

[19] 中华人民共和国国家知识产权局

[51] Int. Cl.

H01L 27/32 (2006.01)

H01L 51/50 (2006.01)

H01L 51/56 (2006.01)



# [12] 发明专利说明书

专利号 ZL 03148224.4

[45] 授权公告日 2007年7月4日

[11] 授权公告号 CN 1324715C

[22] 申请日 2003.7.3 [21] 申请号 03148224.4  
[30] 优先权

[32] 2002.7.8 [33] KR [31] 10-2002-0039259

[73] 专利权人 LG. 飞利浦 LCD 株式会社  
地址 韩国首尔

[72] 发明人 朴宰用 俞冲根 金玉姬 安泰濬

[56] 参考文献

CN 1310480 A 2001.8.29

US 6246179 B1 2001.6.12

CN 1320899 A 2001.11.7

CN 1300105 A 2001.6.20

审查员 沈 君

[74] 专利代理机构 北京律诚同业知识产权代理有限公司  
代理人 徐金国 陈 红

权利要求书 3 页 说明书 10 页 附图 5 页

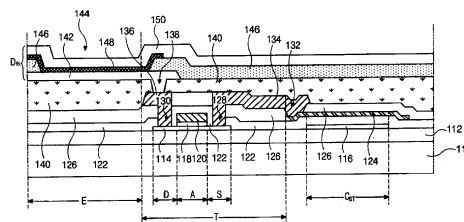
[54] 发明名称

有源矩阵型有机电致发光显示装置及其制造方法

[57] 摘要

有源矩阵型有机电致发光显示装置包括：含有光发射区的基板，光发射区中带有分像素区；设在基板上分像素区内的多个开关元件；覆盖多个开关元件并且带有多个第一接触孔以暴露多个开关元件的第一钝化层；设在第一钝化层上的多个第一电极，每个第一电极通过每个第一接触孔与每个开关元件连接；设在多个第一电极上的第二钝化层，第二钝化层上具有多个用于暴露多个第一电极的开口，而且第二钝化层覆盖多个第一电极的边缘部分；设在第二钝化层上的多个有机电致发光层，每个有机电致发光层通过每个开口与每个第一电极接触；和设在多个有机电致发光层上的第二电极，其中用具有平整上表面的第一有机材料制作第一钝化层，用第二有机材料制作第二钝化层，所述第二有

机材料的形成温度低于所述第一有机材料的形成温度。



1. 一种有源矩阵型有机电致发光显示装置，包括：  
含有光发射区的基板，所述光发射区上带有分像素区；  
设在基板上分像素区内的多个开关元件；  
覆盖多个开关元件并且带有多个第一接触孔以暴露多个开关元件的第一钝化层；  
设在第一钝化层上的多个第一电极，每个第一电极通过每个第一接触孔与每个开关元件连接；  
设在多个第一电极上的第二钝化层，第二钝化层上具有多个用于暴露多个第一电极的开口，而且第二钝化层覆盖多个第一电极的边缘部分；  
设在第二钝化层上的多个有机电致发光层，每个有机电致发光层通过每个开口与每个第一电极接触；和  
设在多个有机电致发光层上的第二电极，  
其中用具有平整上表面的第一有机材料制作第一钝化层，用第二有机材料制作第二钝化层，所述第二有机材料的形成温度低于所述第一有机材料的形成温度。
2. 根据权利要求1所述的装置，其中第一有机材料包括苯并环丁烯、聚丙烯酸酯和聚酰亚胺中的至少一种。
3. 根据权利要求2所述的装置，其中聚酰亚胺的酰亚胺比率大于95%。
4. 根据权利要求1所述的装置，其中第二有机材料包括光致抗蚀剂、苯并环丁烯、聚丙烯酸酯和聚酰亚胺中的至少一种。
5. 根据权利要求4所述的装置，其中聚酰亚胺的酰亚胺比率大于95%。
6. 根据权利要求1所述的装置，其中多个第一电极作为正极，而第二电极作为负极。
7. 根据权利要求6所述的装置，其中有机电致发光层产生的光透过第二电极。
8. 根据权利要求7所述的装置，其中第二电极包含透明导电材料。
9. 根据权利要求1所述的装置，其中每个开关元件包括带有有源区、源区和漏区的半导体层，设在有源区上方的栅极，与源区相连的源极，和与漏区

相连的漏极。

10. 根据权利要求 9 所述的装置, 其中进一步包括与多个开关元件电性连接的多个存储电容器。

11. 根据权利要求 10 所述的装置, 其中每个存储电容器包括用与半导体层相同材料制成的第一电容器电极和与源极相连的第二电容器电极。

12. 根据权利要求 1 所述的装置, 其中第一和第二钝化层用旋涂法形成。

13. 根据权利要求 1 所述的装置, 其中第一钝化层的厚度在  $1\ \mu\text{m}$  至  $10\ \mu\text{m}$  的范围内。

14. 根据权利要求 1 所述的装置, 其中第一和第二钝化层用不同的有机材料制成。

15. 制造有源矩阵型有机电致发光显示装置的方法, 包括以下步骤:

在具有分像素区的基板上形成开关元件;

在开关元件上形成第一有机材料的第一钝化层, 第一钝化层包括用于暴露开关元件的第一接触孔;

在分像素区内的第一钝化层上形成第一电极, 所述第一电极通过第一接触孔与开关元件相连;

在第一电极上形成第二有机材料的第二钝化层, 第二钝化层具有用于暴露第一电极的开口, 且第二钝化层覆盖第一电极的边缘部分;

在分像素区内的第二钝化层上形成有机电致发光层, 有机电致发光层通过开口与第一电极接触; 和

在有机电致发光层上形成第二电极,

其中第一钝化层包括具有平整上表面的第一有机材料, 而第二钝化层包括第二有机材料, 所述第二有机材料的形成温度低于所述第一有机材料的形成温度。

16. 根据权利要求 15 所述的方法, 其中第一和第二钝化层是通过旋涂法形成的。

17. 根据权利要求 15 所述的方法, 其中第一和第二有机材料之一包括聚酰亚胺。

18. 根据权利要求 17 所述的方法, 其中聚酰亚胺的酰亚胺比率大于 95%。

19. 根据权利要求 15 所述的方法, 其中开关元件包括带有有源区、源区

和漏区的半导体层，设在有源区上方的栅极，与源区相连的源极，和与漏区相连的漏极。

20. 根据权利要求 19 所述的方法，进一步包括形成与开关元件电性连接的存储电容器。

21. 根据权利要求 20 所述的方法，其中存储电容器包括用与半导体层相同材料制成的第一电容器电极和与源极相连的第二电容器电极。

22. 根据权利要求 15 所述的方法，其中第一钝化层的厚度在  $1\ \mu\text{m}$  至  $10\ \mu\text{m}$  的范围内。

23. 根据权利要求 15 所述的方法，其中第一和第二钝化层用不同的有机材料制成。

## 有源矩阵型有机电致发光显示装置及其制造方法

本发明要求 2002 年 7 月 8 日申请的第 P2002-039259 号韩国专利申请的权益，该申请在本申请中以引用的形式加以结合。

### 技术领域

本发明涉及一种有机电致发光显示装置和制造有机电致发光显示装置的方法，更确切地说，本发明涉及有源矩阵型有机电致发光显示装置和制造有源矩阵型有机电致发光显示装置的方法。

### 背景技术

在平板显示器中，液晶显示装置因其薄的外形、重量轻和能耗低而获得广泛使用。然而，LCD 装置不能自发光并且存在亮度低、对比度低、视角窄和整体尺寸大等缺点。

由于有机电致发光显示(OELD)装置能够自发光，所以具有宽视角和极佳的对比度。此外，由于 OELD 装置不需要背光光源等外加光源，因此，与 LCD 装置相比，OELD 装置具有较小的尺寸、较轻的重量和低能耗。此外，OELD 装置可以用低电压直流电(DC)驱动并且具有短到微秒的响应时间。由于 OELD 装置是固相装置，所以 OELD 装置足以抵抗外部冲击并且具有较大的工作温度范围。此外，由于仅需要用沉积和封装设备来制造 OELD 装置，由此简化了制造工艺，所以可用低成本来制造 OELD 装置。

根据装置的驱动方法，可以将 OELD 装置分成无源矩阵型 OELD 装置和有源矩阵型 OELD 装置。无源矩阵型 OELD 装置因其简单和易于制造而获得广泛使用。然而，无源矩阵型 OELD 装置的扫描线和信号线在矩阵结构中彼此垂直交叉。由于为了控制每个像素需将扫描电压连续施加到扫描线上，所以在选择的周期内每个像素的瞬间亮度应达到由平均亮度乘以扫描线的数量所得出的值，从而获得所需的平均亮度。所以，随着扫描线数量的增加，施加的电压和电流也增加。而且，由于装置在使用期间容易老化，所以无源矩阵型 OELD 装置不能够

进行高分辨率显示和做成大面积尺寸，并且能耗高。

由于无源矩阵型 OLED 装置在图像分辨率、能耗和工作寿命方面有很多缺点，所以，开发了在大显示面积的显示器中产生高分辨率图像的有源矩阵型 OLED 装置。在有源矩阵型 OLED 装置中，将薄膜晶体管(TFT)设置在每个分像素上，以便作为开关元件接通(ON)和断开(OFF)每个分像素。通过分像素接通/断开与 TFT 相连的第一电极，面对第一电极的第二电极起公用电极的作用。此外，施加到像素上的电压存储在存储电容器中，因此，不管扫描线的数量是多少，均可以在施加下一帧的电压之前保持原电压并驱动所述装置。因此，由于可以用低供电电流获得同样的亮度，所以有源矩阵型 OLED 装置具有低能耗和大面积高图像分辨率。

图 1 是按照现有技术的有源矩阵型 OLED 装置中像素结构的示意性电路图。在图 1 中，扫描线 1 沿第一方向布置，而彼此相隔一定距离的信号线 2 和电源线 3 沿垂直于第一方向的第二方向布置。信号线 2 和电源线 3 与扫描线 1 交叉，从而构成像素区。开关薄膜晶体管(TFT)  $T_s$  (即，寻址元件)与扫描线 1 和信号线 2 相连，而存储电容器  $C_{ST}$  与开关 TFT  $T_s$  和电源线 3 相连。驱动薄膜晶体管(TFT)  $T_d$  (即，电流源元件)与存储电容器  $C_{ST}$  和电源线 3 相连，而有机电致发光(EL)二极管  $D_{EL}$  与驱动 TFT  $T_d$  相连。当向有机 EL 二极管  $D_{EL}$  施加正向电流时，电子和空穴通过提供空穴的阳极和提供电子的阴极之间的 P(正)-N(负)结再度结合产生电子空穴对。由于电子-空穴对的能量低于独立的电子和空穴，所以在重新结合的和独立的电子-空穴对之间存在能差，该能差的存在可导致发光。

在图 1 中，当扫描信号发送到相应的扫描线 1 上时，开关 TFT  $T_s$  将接通(ON)，并把来自信号线 2 的数据信号发送到驱动 TFT  $T_d$  上。然后驱动 TFT  $T_d$  接通(ON)，使得来自电源线 3 的电流穿过驱动 TFT  $T_d$  后，流向有机 EL 二极管  $D_{EL}$ 。由此，使有机 EL 二极管  $D_{EL}$  发光。

由于驱动 TFT  $T_d$  ON 的比率取决于数据信号的值，所以通过控制流过驱动 TFT  $T_d$  的电流可以显示灰度级。此外，尽管未发送数据信号，但是由于在发送下一个数据信号之前存储电容器  $C_{ST}$  中存有数据，所以有机 EL 二极管  $D_{EL}$  仍会发光。

图 2 是现有技术中有源矩阵型 OLED 装置的剖面图。在图 2 中，在基板 10

上形成缓冲层 12，所述基板包含形成图像的光发射区 E。在缓冲层 12 上形成薄膜晶体管 T(可以是驱动薄膜晶体管)。在光发射区 E 内形成有机 EL 二极管  $D_{EL}$ ，该二极管与薄膜晶体管 T 相连，并且形成与薄膜晶体管 T 相连的存储电容器  $C_{ST}$ 。

按照图 2，在缓冲层 12 上形成彼此相隔一定距离的半导体层 14 和第一电容器电极 16。而在半导体层 14 的中部依次形成栅极绝缘层 18 和栅极 20。然后，在基板 10 的整个表面上形成第一隔层 22 和第一电容器电极 16。接着，在第一隔层 22 上形成相应于第一电容器电极 16 的第二电容器电极 24，其中第二电容器电极 24 是从电源线(未示出)上分出的分支。然后，在包含第二电容器电极 24 的基板 10 的整个表面上形成第二隔层 26。

半导体层 14 由有源区 A、源区 S 和漏区 D 构成，有源区 A 对应于栅极绝缘层 18 和栅极 20，源区 S 和漏区 D 分别设置在有源区 A 的两侧。形成贯穿第一隔层 22 和第二隔层 26 的第一接触孔 28 和第二接触孔 30 以分别暴露半导体层 14 的源区 S 和漏区 D。此外，形成仅贯穿第二隔层 26 的第三接触孔 32 以暴露第二电容器电极 24。

在第二隔层 26 上形成彼此相隔一定距离的源极 34 和漏极 36。由此，源极 34 通过第一接触孔 28 与半导体层 14 上的源区 S 相连接，并通过第三接触孔 32 与第二电容器电极 24 相连接，而漏极 36 通过第二接触孔 30 与半导体层 14 的漏区 D 相连。

在包含源极 34 和漏极 36 的基板 10 的整个表面上形成第一钝化层 40，其中第一钝化层 40 具有用于暴露漏极 36 的第四接触孔 38。在光发射区 E 内的第一钝化层 40 上形成第一电极 42，该第一电极通过第四接触孔 38 与漏极 36 相连。尽管图中未示出，但是在形成图像最小单元的每个分像素区内都有第一电极 42 的图形。

在第一电极 42 上形成第二钝化层 46，第二钝化层 46 上带有用于暴露第一电极 42 的开口 44。所以，由于第一电极 42 下面各层的阶梯状覆盖特性，很难形成具有均匀厚度的第一电极 42。因此，电场集中在第一电极 42 的边缘上，并在此产生漏电流。为了防止漏电流，要用第二钝化层 46 盖住第一电极 42 的边缘。然后，在光发射区 E 内的第二钝化层 46 上形成有机电致发光层 48，并在包含有机电致发光层 48 的基板 10 的整个表面上形成第二电极 50。

由于第一钝化层 40 是用氧化硅(SiO<sub>2</sub>)、氮化硅(SiN<sub>x</sub>)等无机材料或是丙烯酸树脂等有机材料制成的,所以第一钝化层 40 能使第一电极 42 与第一电极 42 下面的各层绝缘,并防止下面各层受损害。此外,第二钝化层 46 可以是堤形以便防止因第一电极 42 周边的梯形覆盖而导致的漏电流和电短路,和降低第二电极 50 与栅极线(未示出),即图 1 中的扫描线之间,以及第二电极 50 与数据线(未示出),即图 1 中的信号线之间的寄生电容。

此外,如果用氧化硅和氮化硅等无机材料制作第一钝化层 40,则应沿着第二隔层 26 的形状沉积第一钝化层 40,这样将增加第一钝化层 40 的表面粗糙度。因此,将使第一钝化层 40 上第一电极 42 的性能降低。此外,在此是用等离子体增强的化学蒸镀沉积法(PECVD)或溅射法来形成第一电极 42,所述化学蒸镀沉积法是通过与等离子体中具有高能电子碰撞时分解反应的气体分子和使分解的气体原子粘附到基板的表面上来沉积薄膜,所述溅射法是通过高能离子与固相靶的碰撞和从靶上分离解原子和分子来沉积薄膜。因此,第一电极 42 的表面平整度很差。所以,在表面上很容易形成隆起或尖峰,有机电致发光装置会因隆起或尖峰产生的漏电流而不能正常工作。因此,不发光的像素数量将随着使用时间的流逝而增加,而且使装置的寿命缩短。

此外,如果用无机材料制作形成开口 44 的第二钝化层 46,则需要用 SF<sub>6</sub> 和 O<sub>2</sub> 或 CF<sub>4</sub> 和 O<sub>2</sub> 的气体混合物通过干法蚀刻工艺对第二钝化层 46 进行蚀刻。这时,如果用透明导电材料氧化铟锡(ITO)来制作第一电极 42 的话,由于气体混合物的缘故,很难把第一电极 42 的费米级(Fermi level)控制到期望值。

## 发明内容

因此,本发明在于提供一种有源矩阵型有机电致发光显示装置及其制造方法,所述装置和方法基本上克服了因现有技术的局限和缺点造成的一个或多个问题。

本发明的目的是,提供一种提高了耐久性和可靠性的有源矩阵型有机电致发光显示装置。

本发明的另一个目的是,提供一种制造具有高耐久性和可靠性的有源矩阵型有机电致发光显示装置的方法。

本发明的其它特征和优点将在下面的说明中给出,其中一部分特征和优点

可以从说明中明显得出或是通过对本发明的实践而得到。通过在文字说明部分、权利要求书以及附图中特别指出的结构，可以实现和获得本发明的这些和其它优点。

为了得到这些和其它优点并根据本发明的目的，作为概括和广义的描述，本发明的有源矩阵型有机电致发光显示装置包括：含有光发射区的基板，光发射区中带有分像素区；设在基板上分像素区内的多个开关元件；覆盖多个开关元件并且带有多个第一接触孔以暴露多个开关元件的第一钝化层；设在第一钝化层上的多个第一电极，每个第一电极通过每个第一接触孔与每个开关元件连接；设在多个第一电极上的第二钝化层，第二钝化层上具有多个用于暴露多个第一电极的开口，而且第二钝化层覆盖多个第一电极的边缘部分；设在第二钝化层上的多个有机电致发光层，每个有机电致发光层通过每个开口与每个第一电极接触；和设在多个有机电致发光层上的第二电极，其中用具有平整上表面的第一有机材料制作第一钝化层，用第二有机材料制作第二钝化层，所述第二有机材料的形成温度低于所述第一有机材料的形成温度。

按照本发明的另一方面，所述制造有源矩阵型有机电致发光显示装置的方法包括的步骤有：在具有分像素区的基板上形成开关元件；在开关元件上形成第一有机材料的第一钝化层；在第一钝化层上的分像素区内形成第一电极，所述第一电极通过第一接触孔与开关元件接触；在第一电极上形成第二有机材料的第二钝化层，第二钝化层具有用于暴露第一电极的开口，且第二钝化层覆盖第一电极的边缘部分；在第二钝化层上的分像素区内形成有机电致发光层，有机电致发光层通过开口与第一电极接触；和在有机电致发光层上形成第二电极，其中第一钝化层包括具有平整上表面的第一有机材料，而第二钝化层包括第二有机材料，所述第二有机材料的形成温度低于所述第一有机材料的形成温度。

很显然，上面的一般性描述和下面的详细说明都是示例性和解释性的，其意在对本发明的权利要求作进一步解释。

## 附图说明

本申请所包含的附图用于进一步理解本发明，其与说明书相结合并构成说明书的一部分，所述附图表示本发明的实施例并与说明书一起解释本发明的原理。附图中：

- 图 1 是表示现有技术中有源矩阵型 OLED 装置像素结构的等效电路图；  
图 2 是现有技术中有源矩阵型 OLED 装置的剖面图；  
图 3 是本发明所述示例性有源矩阵型 OLED 装置的剖面图；  
图 4 是本发明所述另一种有源矩阵型 OLED 装置的剖面图；  
图 5 是制造本发明所述有源矩阵型 OLED 装置示例性方法的流程图。

## 具体实施方式

现在将详细说明本发明的实施例，所述实施例的实例示于附图中。

图 3 是本发明所述示例性有源矩阵型 OLED 装置的剖面图。在图 3 中，在包含形成图像的光发射区 E 的基板 110 上形成缓冲层 112，和在缓冲层 112 上形成薄膜晶体管 T。此外，在光发射区 E 上形成有机电致发光(EL)二极管  $D_{EL}$ ，所述二极管与薄膜晶体管 T 的第一部分相连，和形成与薄膜晶体管 T 第二部分相连的存储电容器  $C_{ST}$ 。

按照图 3，在缓冲层 112 上形成半导体层 114 和第一电容器电极 116，和 在半导体层 114 的中间部分依次形成栅极绝缘层 118 和栅极 120。此外，在基板 110 的整个表面上形成覆盖栅极 120 和第一电容器电极 116 的第一隔层 122。而且，在第一隔层 122 上形成与第一电容器电极 116 相对应的第二电容器电极 124，其中第二电容器电极 124 可以从电源线(未示出)上分出的分支，和在包含第二电容器电极 124 的基板 110 的整个表面上形成第二隔层 126。

尽管图中未示出，但是沿着第一方向形成与栅极相连且被称之为扫描线的栅极线，和沿着与栅极线交叉的第二方向形成与第二电容器电极 124 相连的电源线。而且，栅极 120 与有源矩阵型 OLED 装置的开关薄膜晶体管(未示出)上的漏极相连。

按照图 3，半导体层 114 包括有源区 A、源区 S 和漏区 D，所述有源区 A 对应于栅极绝缘层 118 和栅极 120，源区 S 和漏区 D 分别设置在有源区 A 的两侧。半导体层 114 的第一电容器电极 116 由晶体硅，例如多晶硅构成。半导体层 114 的有源区 A 对应于无杂质半导体区，而半导体层 114 的源区 S 和漏区 D 以及第一电容器电极 116 对应于离子掺杂的半导体区。

栅极绝缘层 118、第一隔层 122、和第二隔层 126 由绝缘材料制成。例如，栅极绝缘层 118 可以用氮化硅( $SiN_x$ )制成，第一和第二隔层 122 和 126 可以用

氮化硅(SiN<sub>x</sub>)和氧化硅(SiO<sub>2</sub>)等无机材料制成。此外,第一隔层 122 和第二隔层 126 可以包括用于暴露半导体层 114 中源区 S 的第一接触孔 128,和用于暴露半导体层 114 中漏区 D 的第二接触孔 130。第二隔层 126 也可以包括用于暴露第二电容器电极 124 的第三接触孔 132,其中可以将第一和第二电容器电极 116 和 124 以及第一隔层 122 设置成存储电容器 C<sub>ST</sub>。

按照图 3,可以在第二隔层 126 上形成源极 134 和漏极 136,其中源极 134 可以通过第一接触孔 128 与半导体层 114 上的源区 S 相连并可以通过第三接触孔 132 与第二电容器电极 124 相连,而漏极 136 可以通过第二接触孔 130 与半导体层 114 上的漏区 D 相连。源极 134 和漏极 136 可以包括具有抗强化学腐蚀性的金属材料,例如钼(Mo)、镍(Ni)、钨(W)和铬(Cr)。

在包含源极 134 和漏极 136 的基板 110 的整个表面上形成第一钝化层 140,其中第一钝化层 140 上具有用于暴露漏极 136 的第四接触孔 138。此外,在光发射区 E 内的第一钝化层 140 上形成第一电极 142,该第一电极通过第四接触孔 138 与漏极 136 相连。尽管图中未示出,但是在每个分像素区内都有第一电极 142 的图形。

因此,可以用具有平整表面的有机材料制作第一钝化层 140 以改善第一电极 142 的表面特性。例如,可以用苯并环丁烯(BCB)、聚丙烯酸酯和聚酰亚胺之一制作第一钝化层 140。由于可以通过旋涂法形成这些有机层,所以有机层不会受到下面各层布图的明显影响。所以容易使有机材料的上表面平整。例如,第一钝化层 140 的厚度可以大于 1 μm,并且可以在约 1 μm 到约 10 μm 的范围内。

按照图 3,可以在第一电极 142 上形成第二钝化层 146,其中第二钝化层 146 上带有用于暴露第一电极 142 的开口 144。为了防止在第一电极 142 的边缘部分产生漏电流,要使形成的第二钝化层 146 盖住第一电极 142 的边缘。可以用能在较低温度下形成的有机材料制作第二钝化层,这些材料例如可以是光致抗蚀材料、聚丙烯酸酯、聚酰亚胺和苯并环丁烯(BCB)等。

按照图 3,可以在光发射区 E 内的第二钝化层 146 上形成有机电致发光层 148,该发光层通过开口 144 与第一电极 142 接触。接着,在包含有机电致发光层 148 的基板 110 的整个表面上形成第二电极 150。而且,第一电极 142 和第二电极 150 以及设置在第一电极 142 和第二电极 150 之间的有机电致发光层

148 形成有机 EL 二极管  $D_{EL}$ 。

按照本发明,用有机材料制作处于有机 EL 二极管  $D_{EL}$  下层并与有机 EL 二极管  $D_{EL}$  接触的第一钝化层 140 和覆盖第一电极 142 的边缘部分并设置在第一电极 142 和第二电极 150 之间的第二钝化层 146。如果用相同的有机材料制作第一和第二钝化层 140 和 146,则在形成第二钝化层 146 时,第二钝化层 146 的蚀刻剂会腐蚀第一钝化层,并损害第一和第二钝化层 140 和 146 之间的第一电极 142。因此,要用不同的有机材料制作第一和第二钝化层 140 和 146。

由于与其他有机材料相比,聚酰亚胺材料对例如氧化铟锡等透明导电材料的粘合性很好,所以有利的是使聚酰亚胺材料的酰亚胺比率,即聚酰亚胺中具有亚氨基(NH)的化合物比率大于约 95%。由于聚酰亚胺的酰亚胺比例具有高粘附性,所以聚酰亚胺最大限度地减小了形成其他有机材料时的工艺影响。因此,由于当用相同的材料制作第一和第二钝化层 140 和 146 时会损害第一电极 142,所以有利的是仅用聚酰亚胺材料作为第一钝化层 104 或是第二钝化层 146。此外,可以用聚酰亚胺材料作为第一钝化层 140,这样在形成第二钝化层 146 的过程中,可以最大限度地减小第二钝化层 146 的溶剂对第一钝化层 140 的影响。

尽管可以用无机材料制作包含开口 144 的第二钝化层 146,但是这将减缓第一电极 142 表面特性的变化,所述第一电极由氧化铟锡制成并且由开口暴露。如果第一电极 142 和第二电极 146 分别起正电极和负电极的作用,而且来自有机电致发光层 148 的光射过第二电极 150,则可以认为 OLED 装置是上部发射型 OLED 装置,而且可以用透明导电材料制作第二电极 150。

图 4 是本发明所述另一种有源矩阵型 OLED 装置的剖面图。在图 4 中,通过在基板 210 上形成的分像素区  $P_{sub}$  和包含半导体层 212、栅极 214、源极 216 及漏极 218 的薄膜晶体管 T 可以确定基板 210 上的光发射区 E。此外,在包含薄膜晶体管 T 的基板 210 的整个表面上形成用第一有机材料制成的第一钝化层 222,其中第一钝化层可以包括用于暴露漏极 218 的漏极接触孔 220。而且,可以在第一钝化层 222 上形成第一电极 224,该电极通过漏极接触孔 220 与漏极 218 接触。

在第一电极 224 上形成覆盖第一电极 224 边缘部分的第二钝化层 228,第二钝化层可以由第二有机材料制成,而且第二钝化层上设有用于暴露第一电极

224 的开口 226。此外，在第二钝化层 228 上形成有机电致发光层 230，该发光层通过开口 226 与第一电极 224 接触。而且，可以在包含有机电致发光层 230 的基板 210 的整个表面上形成第二电极 232。

第一有机材料可以选自具有良好平整性的有机材料，例如，苯并环丁烯、聚丙烯酸酯和聚酰亚胺等，而第二有机材料可以是光致抗蚀材料、聚丙烯酸酯、聚酰亚胺和苯并环丁烯 (BCB) 之一。由于有机材料可以在比无机材料硬化温度低的温度下硬化，所以第二有机材料可以选自形成温度低于第一有机材料形成温度的有机材料，其中形成温度可以包括涂敷有机材料后的烘烤和固化温度。如果第二有机材料的形成温度比较高，那么第一有机材料可能会硬化的太快并且由于有机材料层变性而容易形成瑕疵。因此，可以用不同的材料制成第一有机材料和第二有机材料，其中第一有机材料可以包括聚酰亚胺材料，从而使聚酰亚胺的酰亚胺比率超过 95%。

图 5 是制造本发明所述有源矩阵型 OLED 装置示例性方法的流程图。在图 5 中，步骤 ST1 可以包括在包含分像素区的基板上形成薄膜晶体管。薄膜晶体管可以包括与有机电致发光二极管相连的驱动薄膜晶体管和与栅极线及数据线相连的开关薄膜晶体管。

步骤 ST2 可以包括在包含薄膜晶体管的基板的整个表面上形成第一钝化层。第一钝化层可以用第一有机材料制成，并且可以包括用于暴露薄膜晶体管一部分的第一接触孔。

步骤 ST3 可以包括在第一钝化层上形成第一电极，其中第一电极可以通过第一接触孔与薄膜晶体管相连。

步骤 ST4 可以包括在第一电极上形成第二钝化层，其中第二钝化层可以用第二有机材料制成。此外，第二钝化层可以包括用于暴露第一电极的开口，而且第二钝化层覆盖第一电极的边缘部分。

步骤 ST5 可以包括在第二钝化层上形成有机电致发光层，并在包含有机电致发光层的基板整个表面上形成第二电极。而且，有机电致发光层通过开口与第一电极相连。

例如，第一有机材料和第二有机材料可以选自不同的有机材料。如果第一有机材料或第二有机材料选自聚酰亚胺材料，则聚酰亚胺材料的酰亚胺比率便会大于 95%。例如，可以用聚酰亚胺材料作为第一有机材料。

按照本发明，由于可以用旋涂法来形成钝化层，所以对有源矩阵型 OLED 装置非常有利，钝化层的厚度比用化学蒸镀沉积法得到的无机层要厚一些。此外，由于下面各层的布图对钝化层的上表面影响极小，所以钝化层可以具有很平整的表面。所以可以防止有机电致发光装置电极之间产生电短路。

而且，由于可以在低于有机材料层形成温度的温度下形成有机层，所以可以减少下面各层的损坏。此外，由于所用的有机材料具有很平整的上表面，所以可以增加装置的整体厚度，因此提高了装置的耐久性和可靠性。

对于熟悉本领域的技术人员来说，很显然，在不脱离本发明构思或范围的情况下，可以对本发明所述有机电致发光装置和制造有机电致发光装置的方法做出各种改进和变型。因此，本发明意在覆盖那些落入所附权利要求及其等同物范围内的改进和变型。

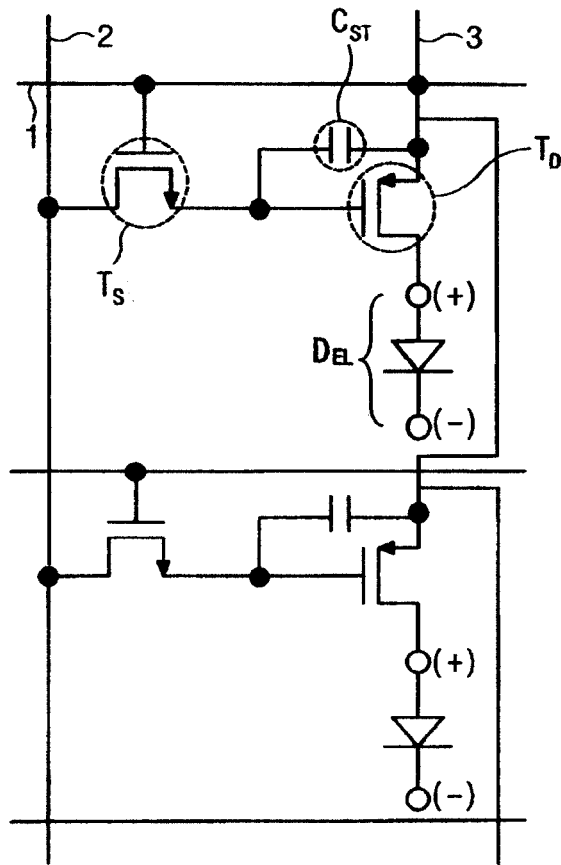


图 1

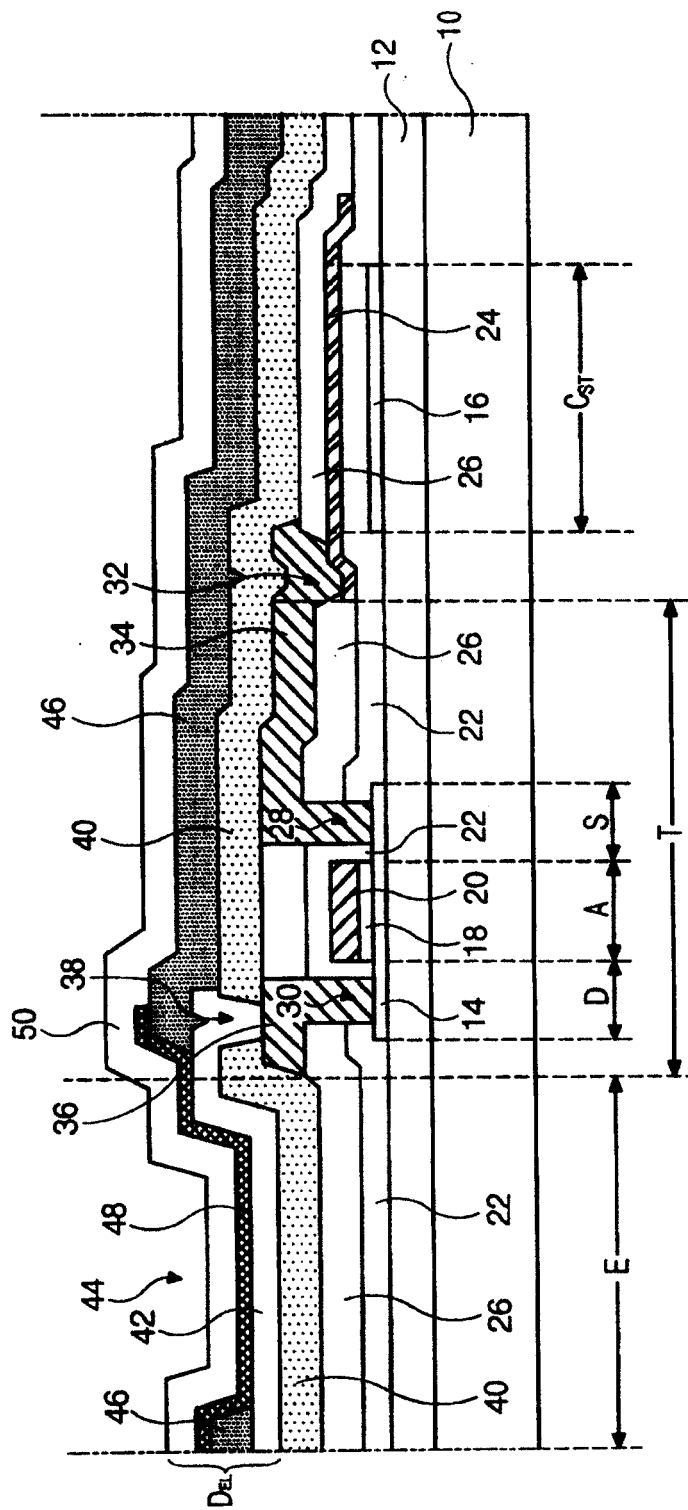


图 2

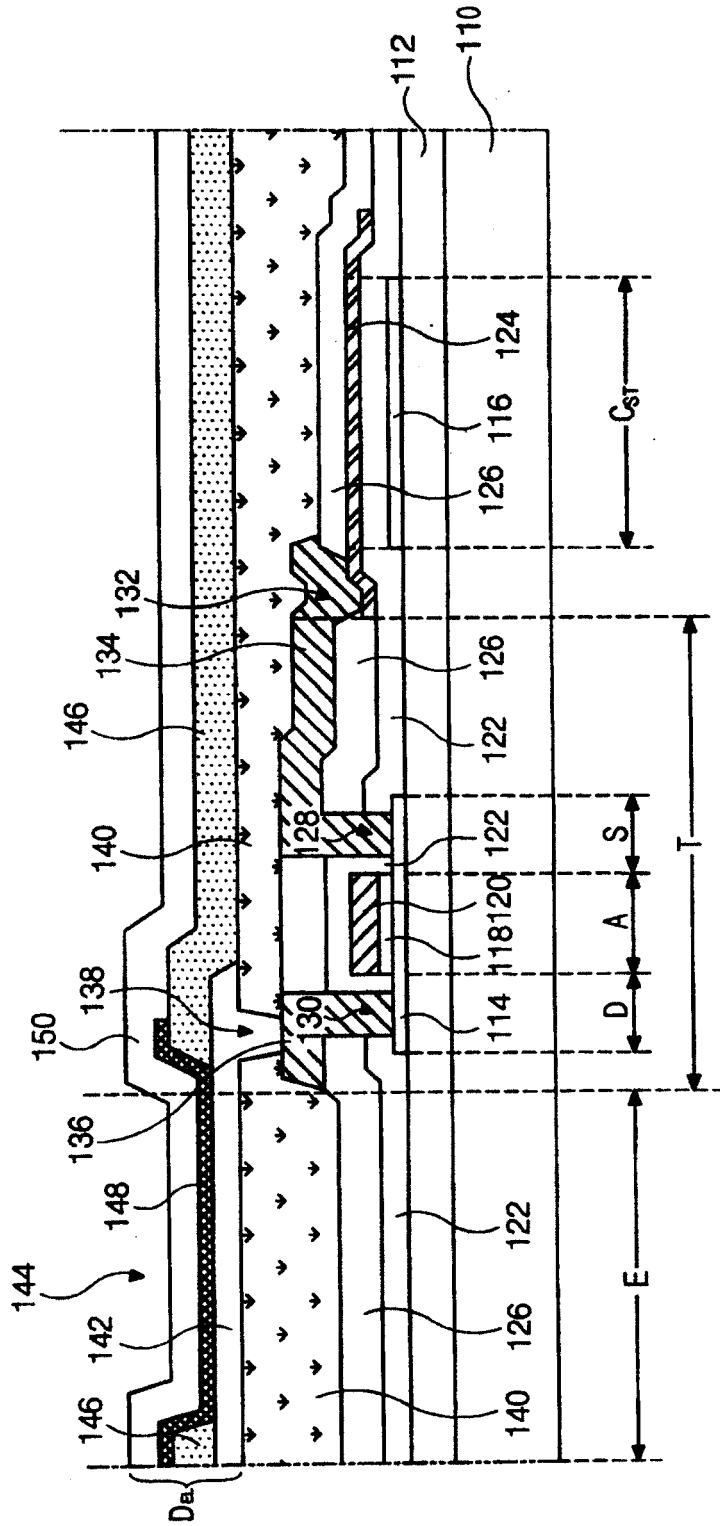


图 3

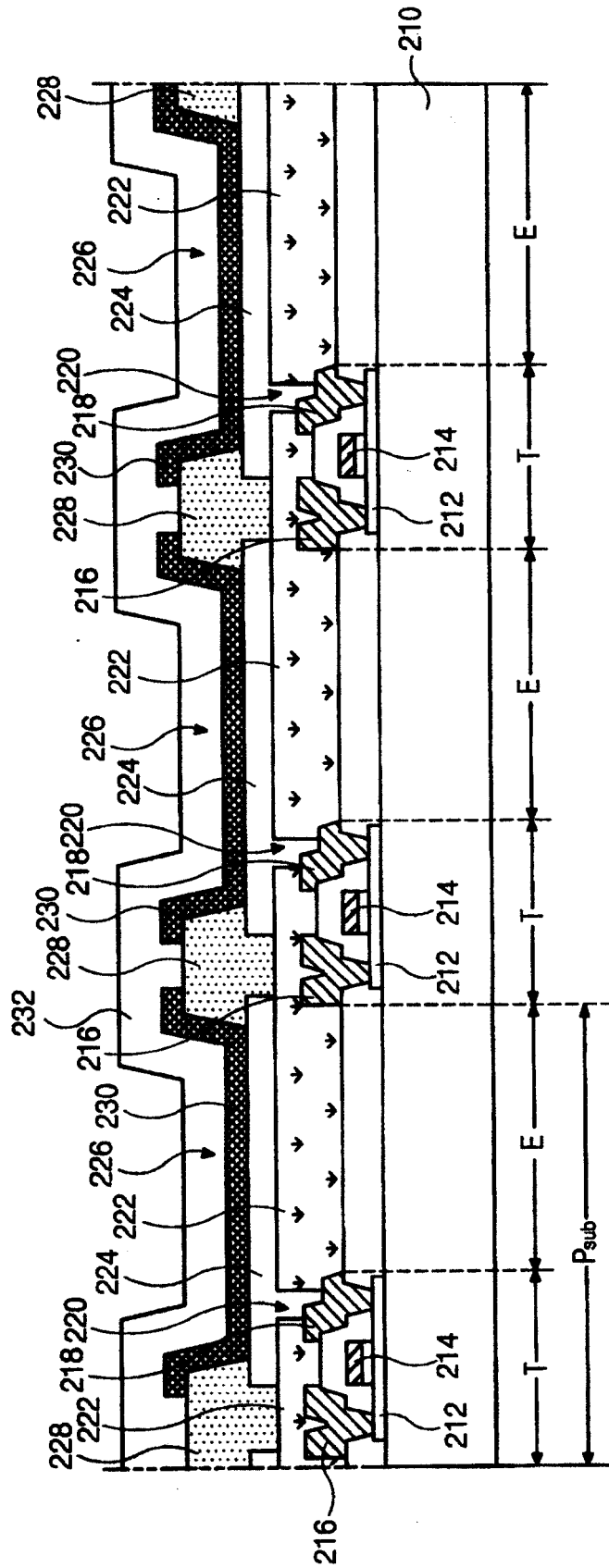


图 4

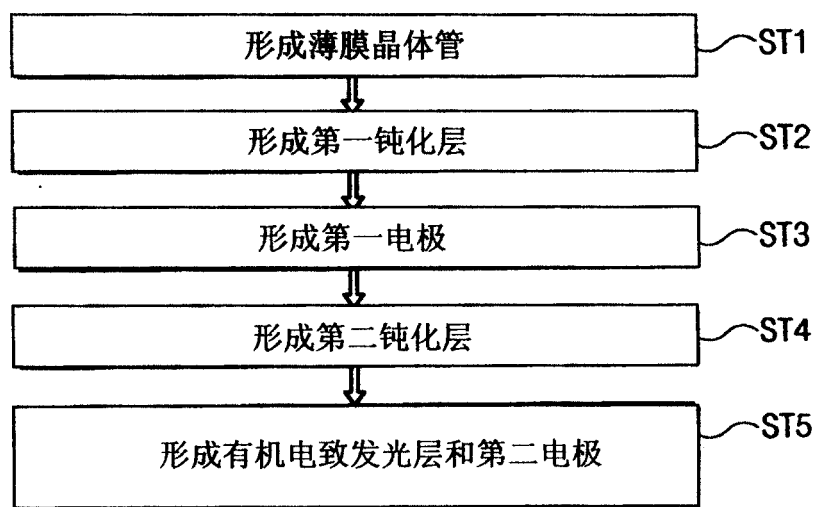


图 5

专利名称(译)	有源矩阵型有机电致发光显示装置及其制造方法		
公开(公告)号	<a href="#">CN1324715C</a>	公开(公告)日	2007-07-04
申请号	CN03148224.4	申请日	2003-07-03
[标]申请(专利权)人(译)	乐金显示有限公司		
申请(专利权)人(译)	LG.飞利浦LCD株式会社		
当前申请(专利权)人(译)	LG.飞利浦LCD株式会社		
[标]发明人	朴宰用 俞冲根 金玉姬 安泰濬		
发明人	朴宰用 俞冲根 金玉姬 安泰濬		
IPC分类号	H01L27/32 H01L51/50 H01L51/56 G09G3/20 G09G3/30 H01L29/786 H05B33/10 H05B33/14 H05B33/22		
CPC分类号	H01L27/3244 H01L27/3246 G09G3/3208 H01L27/15 H05B33/14		
代理人(译)	徐金国 陈红		
审查员(译)	沉君		
优先权	1020020039259 2002-07-08 KR		
其他公开文献	CN1476281A		
外部链接	<a href="#">Espacenet</a> <a href="#">SIPO</a>		

摘要(译)

有源矩阵型有机电致发光显示装置包括：含有光发射区的基板，光发射区中带有分像素区；设在基板上分像素区内的多个开关元件；覆盖多个开关元件并且带有多个第一接触孔以暴露多个开关元件的第一钝化层；设在第一钝化层上的多个第一电极，每个第一电极通过每个第一接触孔与每个开关元件连接；设在多个第一电极上的第二钝化层，第二钝化层上具有多个用于暴露多个第一电极的开口，而且第二钝化层覆盖多个第一电极的边缘部分；设在第二钝化层上的多个有机电致发光层，每个有机电致发光层通过每个开口与每个第一电极接触；和设在多个有机电致发光层上的第二电极，其中用具有平整上表面的第一有机材料制作第一钝化层，用第二有机材料制作第二钝化层，所述第二有机材料的形成温度低于所述第一有机材料的形成温度。

