



(12) 发明专利申请

(10) 申请公布号 CN 102117825 A

(43) 申请公布日 2011. 07. 06

(21) 申请号 201010515549. 6

(22) 申请日 2010. 10. 19

(30) 优先权数据

10-2010-0000569 2010. 01. 05 KR

(71) 申请人 三星移动显示器株式会社

地址 韩国京畿道龙仁市

(72) 发明人 李们在 宋原准 李善姬 李荣熙

朴希昌 金茂显

(74) 专利代理机构 北京铭硕知识产权代理有限

公司 11286

代理人 韩明星 李娜娜

(51) Int. Cl.

H01L 27/32(2006. 01)

G09G 3/32(2006. 01)

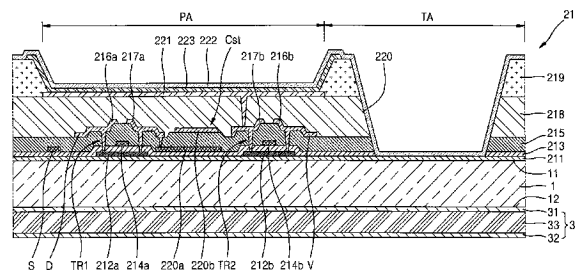
权利要求书 2 页 说明书 8 页 附图 7 页

(54) 发明名称

有机发光显示装置

(57) 摘要

本发明公开了一种有机发光显示装置。在一个实施例中,有机发光显示装置包括:i) 基底,具有透射区域和通过透射区域相互分隔开的多个像素区域,基底具有彼此相对的第一表面和第二表面;ii) 至少一个薄膜晶体管,形成在位于基底的第一表面上方的每个像素区域中;和 iii) 钝化膜,覆盖所述至少一个薄膜晶体管。所述装置还包括形成在钝化膜上的多个像素电极,每个像素电极电连接到对应的薄膜晶体管并基本直接形成在对应的薄膜晶体管的上方,每个像素电极仅形成在对应的像素区域中并且像素电极相互分隔开。所述装置还可包括形成在第二表面下方的太阳能电池有源层。



1. 一种有机发光显示装置,所述有机发光显示装置包括:

基底,具有透射区域和通过透射区域相互分隔开的多个像素区域,其中,透射区域被配置成使光穿过其透射,像素区域被配置成显示图像,并且基底具有彼此相对的第一表面和第二表面;

至少一个薄膜晶体管,形成在位于基底的第一表面上方的每个像素区域中;

钝化膜,覆盖所述至少一个薄膜晶体管;

多个像素电极,形成在钝化膜上,其中,所述多个像素电极中的每个像素电极电连接到对应的薄膜晶体管,并直接形成在对应的薄膜晶体管的上方,每个像素电极仅形成在对应的像素区域中,并且所述多个像素电极相互分隔开;

有机发光层,形成在每个像素电极上并配置成发射光;

对向电极,形成在有机发光层上并被配置成透射光;

第一电极,形成在基底的第二表面上;

太阳能电池有源层,形成在第一电极上;

第二电极,形成在太阳能电池有源层上,其中,第一电极比第二电极更靠近基底。

2. 根据权利要求1所述的有机发光显示器,其中,每个像素电极具有等于一个像素区域的面积的面积。

3. 根据权利要求1所述的有机发光显示器,其中,所述有机发光显示装置还包括形成在每个像素区域中且电连接到对应的薄膜晶体管的多条导线,所有导线直接形成在对应的像素电极的下方。

4. 根据权利要求1所述的有机发光显示器,其中,透射区域的总面积相对于像素区域和透射区域的总面积的比率在20%和90%之间。

5. 根据权利要求1所述的有机发光显示器,其中,钝化膜形成在透射区域和像素区域上,并且钝化膜由透明材料形成。

6. 根据权利要求5所述的有机发光显示器,其中,基底的透射率大于或等于钝化膜的透射率。

7. 根据权利要求1所述的有机发光显示器,其中,钝化膜形成在透射区域和像素区域上,并且钝化膜在透射区域中具有凹进,且所述凹进被对向电极覆盖。

8. 根据权利要求1所述的有机发光显示器,其中,多个绝缘膜形成在透射区域中,并且所述绝缘膜具有被对向电极覆盖的凹进。

9. 根据权利要求1所述的有机发光显示器,其中,第一电极和第二电极中的至少一个由透明材料形成。

10. 根据权利要求1所述的有机发光显示器,其中,每个像素电极具有面向对应的薄膜晶体管的表面,并且像素电极的所述表面被配置为反射光。

11. 根据权利要求1所述的有机发光显示器,其中,每个像素电极具有第一长度,每个薄膜晶体管具有第二长度,第一长度和第二长度被限定在与基底的第一表面平行的方向上,第一长度大于或等于第二长度。

12. 一种有机发光显示装置,所述有机发光显示装置包括:

基底,具有透射区域和通过透射区域相互分隔开的多个像素区域,其中,透射区域被配置成使光穿过其透射,像素区域被配置成显示图像,并且基底具有彼此相对的第一表面和

第二表面；

多个像素电路单元，分别形成在基底的第一表面上方的像素区域中，多个像素电路单元包括至少一个薄膜晶体管，第一绝缘膜覆盖像素电路单元；

多个像素电极，形成在第一绝缘膜上，其中，每个像素电极电连接到对应的像素电路单元并直接形成在对应的像素电路单元上方，像素电极相互分隔开并仅形成在像素区域中；

有机发光层，形成在每个像素电极上并被配置成发射光；

对向电极，形成在有机发光层上并被配置成透射光；

第一电极，形成在基底的第二表面上；

太阳能电池有源层，形成在第一电极上；

第二电极，形成在太阳能电池有源层上，第一电极比第二电极更靠近基底。

13. 根据权利要求 12 所述的有机发光显示器，其中，每个像素电极具有等于一个像素区域的面积的面积。

14. 根据权利要求 12 所述的有机发光显示器，其中，所述有机发光显示装置还包括形成在每个像素区域中且电连接到对应的像素电路单元的多条导线，所有导线直接形成在对应的像素电极的下方。

15. 根据权利要求 12 所述的有机发光显示器，其中，透射区域的总面积相对于像素区域和透射区域的总面积的比率在 20% 和 90% 之间。

16. 根据权利要求 12 所述的有机发光显示器，其中，透射区域和像素区域均包括第一绝缘膜和多个第二绝缘膜，第一绝缘膜和第二绝缘膜由透明的材料形成。

17. 根据权利要求 16 所述的有机发光显示器，其中，基底的透射率大于或等于第一绝缘膜和第二绝缘膜的总透射率。

18. 根据权利要求 12 所述的有机发光显示器，其中，透射区域和像素区域均包括第一绝缘膜和多个第二绝缘膜，第一绝缘膜和第二绝缘膜中的至少一个在透射区域中具有凹进，所述凹进被对向电极覆盖。

19. 一种有机发光显示装置，所述有机发光显示装置包括：

基底，光透射区域和多个像素区域形成在基底中，像素区域通过光透射区域相互分隔开，像素区域被配置成显示图像，并且基底具有彼此相对的第一表面和第二表面；

至少一个像素电路，形成在位于基底的第一表面上方的每个像素区域中；

像素电极，形成在每个像素区域中，其中，每个像素电极电连接到对应的像素电路并直接形成在对应的像素电路上方，像素电极不形成在光透射区域中；

有机发光元件，形成在像素电极上；

第一电极，形成在基底的第二表面上；

太阳能电池有源层，形成在第一电极上；

第二电极，形成在太阳能电池有源层上，其中，第一电极比第二电极更靠近基底。

20. 据权利要求 19 所述的有机发光显示器，其中，每个像素电极具有第一长度，每个像素电路具有第二长度，第一长度和第二长度限定在与基底的第一表面平行的方向上，第一长度大于或等于第二长度。

## 有机发光显示装置

[0001] 本申请要求 2010 年 1 月 5 日在韩国知识产权局提交的第 10-2010-0000569 号韩国专利申请的优先权,该申请的公开通过引用全部包含于此。

### 技术领域

[0002] 描述的技术主要涉及一种有机发光显示装置,更具体地讲,涉及一种透明的有机发光显示装置。

### 背景技术

[0003] 有机发光显示装置通常具有宽视角、高对比度、短响应时间和降低的功耗。在使用方面,显示器可横跨各种不同的应用领域,诸如个人便携式装置(例如,MP3 播放器和移动电话)或者大屏幕显示器(例如,电视机)。

### 发明内容

[0004] 本发明的一个方面是一种可以通过防止在图像显示过程中的光散射来防止穿过其透射的图像的失真的透明的有机发光显示装置。

[0005] 另一方面是一种通过将太阳能电池获得的能量用作驱动有机发光显示装置的辅助电源来降低功耗的有机发光显示装置。

[0006] 另一方面是一种有机发光显示装置,所述装置包括:基底,具有透射区域和多个像素区域,所述多个像素区域通过设置在像素区域之间的透射区域相互分隔开;薄膜晶体管,位于基底的第一表面上并设置在基底的像素区域中;钝化膜,覆盖薄膜晶体管;像素电极,形成在钝化膜上以电连接到位于像素区域中的薄膜晶体管,并且设置成与薄膜晶体管叠置并覆盖薄膜晶体管;对向电极,面向像素电极并形成能够透射光;有机发光层,设置在像素电极和对向电极之间以发射光;第一电极,形成在基底的第二表面上;第二电极,面向第一电极;太阳能电池有源层,设置在第一电极和第二电极之间。

[0007] 另一方面是一种有机发光显示装置,所述有机发光显示装置包括:基底,具有透射区域和多个像素区域,所述多个像素区域通过设置在像素区域之间的透射区域相互分隔开;像素电路单元,形成在基底的第一表面上并包括薄膜晶体管,并且位于像素区域中;第一绝缘膜,覆盖像素电路单元;像素电极,形成在第一绝缘膜上以电连接到像素电路单元,并设置成与像素电路单元叠置并覆盖像素电路单元;对向电极,面对像素电极;有机发光层,设置在像素电极和对向之间以发射光;第一电极,形成在基底的第二表面上;第二电极,面向第一电极;太阳能电池有源层,设置在第一电极和第二电极之间。

[0008] 另一方面是一种有机发光显示装置,该装置包括:基底,具有透射区域和通过透射区域相互分隔开的多个像素区域,其中,透射区域被配置成使光穿过其透射,像素区域被配置成显示图像,并且基底具有彼此相对的第一表面和第二表面;至少一个薄膜晶体管,形成在位于基底的第一表面上方的每个像素区域中;钝化膜,覆盖所述至少一个薄膜晶体管;多个像素电极,形成在钝化膜上,其中,所述多个像素电极中的每个像素电极电连接到对应

的薄膜晶体管,并基本上直接形成在对应的薄膜晶体管的上方,每个像素电极仅形成在对应的像素区域中,并且所述多个像素电极相互分隔开;有机发光层,形成在每个像素电极上并配置成发射光;对向电极,形成在有机发光层上并被配置成透射光;第一电极,形成在基底的第二表面上;太阳能电池有源层,形成在第一电极上;第二电极,形成在太阳能电池有源层上,其中,第一电极比第二电极更靠近基底。

[0009] 在上述装置中,每个像素电极具有与一个像素区域的面积基本相同的面积。上述装置还包括形成在每个像素区域中且电连接到对应的薄膜晶体管的多条导线,所有导线基本直接形成在对应的像素电极的下方。在上述装置中,透射区域的总面积相对于像素区域和透射区域的总面积的比率在大约 20%和大约 90%之间。在上述装置中,钝化膜形成透射区域和像素区域上,并且钝化膜由透明材料形成。在上述装置中,基底的透射率大于或等于钝化膜的透射率。

[0010] 在上述装置中,钝化膜形成在透射区域和像素区域上,并且钝化膜在透射区域中具有凹进(recess),且所述凹进被对向电极覆盖。在上述装置中,多个绝缘膜形成在透射区域中,并且所述绝缘膜具有被对向电极覆盖的凹进。

[0011] 在上述装置中,第一电极和第二电极中的至少一个由透明材料形成。在上述装置中,每个像素电极具有面向对应的薄膜晶体管的表面,并且像素电极的所述表面被配置为反射光。在上述装置中,每个像素电极具有第一长度,每个薄膜晶体管具有第二长度,第一长度和第二长度被限定在与基底的第一表面基本平行的方向上,第一长度大于或等于第二长度。

[0012] 另一方面是一种有机发光显示装置,所述有机发光显示装置包括:基底,具有透射区域和通过透射区域相互分隔开的多个像素区域,其中,透射区域被配置成使光穿过其透射,像素区域被配置成显示图像,并且基底具有彼此相对的第一表面和第二表面;多个像素电路单元,分别形成在基底的第一表面上方的像素区域中,多个像素电路单元包括至少一个薄膜晶体管;第一绝缘膜,覆盖像素电路单元;多个像素电极,形成在第一绝缘膜上,其中,每个像素电极电连接到对应的像素电路单元并基本上直接形成在对应的像素电路单元上方,像素电极相互分隔开并仅形成在像素区域中;有机发光层,形成在每个像素电极上并被配置成发射光;对向电极,形成在有机发光层上并被配置成透射光;第一电极,形成在基底的第二表面上;太阳能电池有源层,形成在第一电极上;第二电极,形成在太阳能电池有源层上,第一电极比第二电极更靠近基底。

[0013] 在上述装置中,每个像素电极具有与一个像素区域的面积基本相同的面积。上述装置还包括形成在每个像素区域中且电连接到对应的薄膜晶体管的多条导线,所有导线形成基本直接形成在对应的像素电极的下方。在上述装置中,透射区域的总面积相对于像素区域和透射区域的总面积的比率在大约 20%和大约 90%之间。在上述装置中,透射区域和像素区域均包括第一绝缘膜和多个第二绝缘膜,第一绝缘膜和第二绝缘膜由透明的材料形成。

[0014] 在上述装置中,基底的透射率大于或等于第一绝缘膜和第二绝缘膜的总透射率。在上述装置中,透射区域和像素区域均包括第一绝缘膜和多个第二绝缘膜,第一绝缘膜和第二绝缘膜中的至少一个在透射区域中具有凹进,所述凹进被对向电极覆盖。

[0015] 另一方面为一种有机发光显示装置,所述有机发光显示装置包括:基底,光透射区

域和多个像素区域形成在基底中,像素区域通过光透射区域相互分隔开,像素区域被配置成显示图像,并且基底具有彼此相对的第一表面和第二表面;至少一个像素电路,形成在位于基底的第一表面上方的每个像素区域中;像素电极,形成在每个像素区域中,其中,每个像素电极电连接到对应的像素电路并直接形成在对应的像素电路上方,像素电极不形成在光透射区域中;有机发光元件,形成在像素电极上;第一电极,形成在基底的第二表面上;太阳能电池有源层,形成在第一电极上;第二电极,形成在太阳能电池有源层上,其中,第一电极比第二电极更靠近基底。

[0016] 在上述装置中,每个像素电极具有第一长度,每个像素电路具有第二长度,第一长度和第二长度限定在与基底的第一表面基本平行的方向上,第一长度大于或等于第二长度。

### 附图说明

- [0017] 图 1 是根据本发明实施例的有机发光显示装置的剖视图;
- [0018] 图 2 是示出图 1 中的有机发光显示装置的实施例的细节的剖视图;
- [0019] 图 3 是示出图 1 中的有机发光显示装置的另一实施例的细节的剖视图;
- [0020] 图 4 是示出图 2 或图 3 中的有机发光单元的示例的示意图;
- [0021] 图 5 是包括图 4 中的像素电路单元的示例的有机发光显示单元的示意图;
- [0022] 图 6 是具体示出图 5 的有机发光单元的示例的平面图;
- [0023] 图 7 是具体示出图 6 的有机发光单元的示例的剖视图;
- [0024] 图 8 是具体示出图 5 的有机发光单元的另一示例的平面图;
- [0025] 图 9 是具体示出图 8 的有机发光单元的示例的剖视图;
- [0026] 图 10 是根据本发明另一实施例的有机发光显示装置的剖视图。

### 具体实施方式

[0027] 有机发光显示器是自发光的。此外,由于有机发光显示器与液晶显示装置不同,它不需要额外的光源,所以有机发光显示器的重量和厚度可以减小。另外,可以通过使用透明的薄膜晶体管和其它的透明元件(例如,透明的有机发光元件)将有机发光显示器制成透明的。

[0028] 当透明的显示装置处于断电状态时,在使用者相对于透明装置的相对一侧上的物体或图像可被透射给使用者。这种不期望的透射不仅穿过有机发光二极管,而且还穿过薄膜晶体管的图案和各种线之间的空间发生。因此,由于上述图案,失真的图像会被透射给使用者。这是因为图案之间的间隙仅为几个纳米,其接近于可见光的波长,因此,在光穿过间隙的同时发生散射。

[0029] 现在将参照附图更充分地描述本发明的实施例,本发明的示例性实施例示出在附图中。

[0030] 图 1 是根据本发明实施例的有机发光显示装置的剖视图。参照图 1,显示单元 2 形成在基底 1 的第一表面 11 上,太阳能电池单元 3 形成在基底 1 的第二表面 12 上。在一个实施例中,基底 1 由透明材料(如透明的玻璃或透明的塑料)形成。第一表面 11 和第二表面 12 相互面对。

[0031] 外部光入射穿过太阳能电池单元 3、基底 1 和显示单元 2, 并且外部光的一部分被太阳能电池单元 3 吸收。

[0032] 在一个实施例中, 显示单元 2 形成为透射外部光。例如, 参照图 1, 显示单元 2 按照这样的方式形成, 即, 位于显示图像一侧的使用者可以观察到在太阳能电池单元 3 外侧上显示的图像。

[0033] 太阳能电池单元 3 可另外地包括聚光单元 (未示出), 并且可以电连接到显示单元 2, 以用作驱动显示单元 2 的电源。显示单元 2 可连接到除了太阳能电池单元 3 之外的主电源。

[0034] 图 2 是具体示出了图 1 中的有机发光显示装置的实施例的剖视图。显示单元 2 包括形成在基底 1 的第一表面 11 上的有机发光单元 21 和密封有机发光单元 21 的密封基底 23。

[0035] 密封基底 23 可由透明材料形成, 以允许观看有机发光单元 21 产生的图像并防止外部空气和湿气渗入到有机发光单元 21 中。

[0036] 密封基底 23 和有机发光单元 21 的边缘用密封剂 (未示出) 密封, 因此, 在密封基底 23 和有机发光单元 21 之间形成空间 25。空间 25 可填充有吸收剂或填充物。

[0037] 图 3 是具体示出了图 1 中的有机发光显示装置的另一实施例的剖视图。如图 3 所示, 薄密封膜 24 可形成在有机发光单元 21 上, 以保护有机发光单元 21 免受环境的影响。薄密封膜 24 可具有由无机材料 (例如, 氧化硅或氮化硅) 形成的膜和由有机材料 (例如, 环氧树脂或聚酰亚胺) 形成的膜交替堆叠的结构。薄密封膜 24 可具有任何薄膜型的密封结构。

[0038] 太阳能电池单元 3 包括形成在基底 1 的第二表面 12 上的第一电极 31、形成在第一电极 31 上的太阳能电池有源层 33 和形成在太阳能电池有源层 33 上的第二电极 32。

[0039] 第一电极 31 可为由薄膜金属形成的半透明电极, 所述薄膜金属例如为 Ag、Mg、Al、Pt、Pd、Au、Ni、Nd、Ir、Cr、Li 或 Ca。第二电极 32 可为由例如 ITO、IZO、 $\text{In}_2\text{O}_3$  或 ZnO 之类的材料形成的透明电极。在这种情况下, 由于穿过第二电极 32 的外部光的透射率提高, 所以太阳能电池单元 3 的外部光吸收率可提高。

[0040] 第一电极 31 可为透明电极并且第二电极 32 可为半透明电极。然而, 在这种情况下, 与上述实施例相比, 太阳能电池单元 3 的外部光吸收率会降低。

[0041] 通过在第一电极 31 上沉积或印刷材料来形成太阳能电池有源层 33。所述材料可为可被沉积或印刷在透明电极基体上的任何材料, 诸如有机单体、p-Si 或 c-Si。太阳能电池有源层 33 可由具有半导体特性 (如 p-n 结) 且可吸收可见光和近红外光的材料形成。

[0042] 作为示例, 太阳能电池有源层 33 可包括纳米级的氧化钛粉末、可吸收太阳光的光敏染料以及电解质。电解质可为液体电解质或固体电解质。当使用液体电解质时, 形成密封结构以防止太阳能电池有源层 33 的液体电解质泄漏。尽管没有示出, 第一电极 31 和第二电极 32 可另外连接到聚光单元 (未示出)。

[0043] 图 4 是示出图 2 或图 3 中的有机发光单元的示例的示意图。参照图 2 至图 4, 有机发光单元 21 形成在基底 1 上, 在基底 1 上限制了用于透射外部光的透射区域 TA (或光透射区域) 和像素区域 PA, 其中, 像素区域 PA 相互分隔开并且在像素区域 PA 之间设置有透射区域 TA。

[0044] 每个像素区域 PA 包括像素电路单元 PC, 并且多条导线 (如扫描线 S、数据线 D 和驱动电源线 V) 电连接到像素电路单元 PC。尽管未示出, 根据像素电路单元 PC 的配置, 除了扫描线 S、数据线 D 和驱动电源线 V 之外的各种其它导线也可以连接到像素电路单元 PC。在一个实施例中, 像素电路单元包括至少一个薄膜晶体管。

[0045] 图 5 示出了像素电路单元 PC 的示例, 该像素电路单元 PC 包括: 第一薄膜晶体管 TR1, 连接到扫描线 S 和数据线 D; 第二薄膜晶体管 TR2, 连接到第一薄膜晶体管 TR1 和驱动电源线 V; 电容器 Cst, 连接到第一薄膜晶体管 TR1 和第二薄膜晶体管 TR2。在一个实施例中, 第一薄膜晶体管 TR1 是开关晶体管, 第二薄膜晶体管 TR2 是驱动晶体管。第二薄膜晶体管 TR2 电连接到像素电极 221。在图 5 中, 第一薄膜晶体管 TR1 和第二薄膜晶体管 TR2 为 P 型晶体管, 但是不限于此, 并且第一薄膜晶体管 TR1 和第二薄膜晶体管 TR2 中的至少一个可为 N 型晶体管。

[0046] 根据本发明的实施例, 包括扫描线 S、数据线 D 和驱动电源线 V 的导线中的至少一种导线被设置成跨越像素区域 PA。然而, 本发明不限于此, 并且所有导线可被设置成跨越像素区域 PA, 而没有导线跨越透射区域 TA。

[0047] 像素区域 PA 为配置成显示图像的发光区域。由于像素电路单元 PC 位于发光区域中并且所有导线跨越发光区域, 所以使用者仅能识别发光区域, 并且通过透射区域 TA 看到外部视野。因此, 可以防止由于与像素电路单元 PC 的内部器件的图案发生干涉而导致的太阳光的散射, 从而防止外部图像失真。在一个实施例中, 包括扫描线 S、数据线 D 和驱动电源线 V 的导线中的至少一种导线被设置成跨越像素区域 PA 之间的透射区域 TA。然而, 由于导线形成得非常薄, 所以使用者几乎不会观察到导线, 并且导线对有机发光单元 21 的整体透射率的影响甚微, 因此, 可实现透明的显示器。另外, 尽管使用者会在由像素区域 PA 覆盖的区域那么大的范围内看不到外部图像, 但是考虑到整个显示区域, 由于像素区域 PA 像规则地布置在透明玻璃的表面上的多个点, 所以对观察外部图像的影响甚微。即, 这与对透明玻璃进行染色产生的效果基本相同。

[0048] 在一个实施例中, 透射区域 TA 和像素区域 PA 按照这样的方式形成, 即, 透射区域 TA 的面积相对于透射区域 TA 和像素区域 PA 的总体面积的比率在大约 20% 和大约 90% 之间。

[0049] 上述比率可提供防止光散射和用于提供稳定图像的像素完整性之间的最佳平衡。例如, 如果该比率大于或等于 20%, 该装置的透明度提高。透射区域 TA 的面积相对于透射区域 TA 和像素区域 PA 的总体面积的比率可为大约 20%。在这个实施例中, 像素区域 PA 相对于透射区域 TA 以岛的状态存在, 由于所有的导电图案被设置成跨越像素区域 PA, 所以光的散射被最小化, 因此, 显示单元 2 可被使用者看作透明的显示单元。如将在下面描述的, 当包括在像素电路单元 PC 中的晶体管由透明的薄膜晶体管 (TFT) (如氧化物半导体) 形成且有机发光装置为透明的装置时, 显示单元 2 还可被看作透明的显示单元。在这种情况下, 与传统的透明的显示单元不同, 如果可能, 则所有的导电图案被设置成跨越像素区域 PA。因此, 可防止光的散射, 从而可用可以看到未失真的外部图像。

[0050] 此外, 如果上述比率小于或等于大约 90%, 可以提高显示单元 2 的像素整体性, 因此, 可通过从像素区域 PA 发射的光来实现稳定的图像。在一个实施例中, 当像素区域 PA 的面积减小时, 从有机发光膜 223 发射的光的量增大, 以实现图像。然而, 如果操作有机发光

装置以发射具有高强度的光,则有机发光装置的寿命快速地缩短。另外,当上述比率小于或等于大约 90%时,由于像素区域 PA 的数量不减少,所以可提高有机发光装置的分辨率。透射区域 TA 的面积相对于像素区域 PA 和透射区域 TA 的总体面积的比率还可在大约 40%至大约 70%的范围内。该比率范围(大约 40%至大约 70%)可提供特定的优势。例如,大于或等于大约 40%的比率范围不会显著地限制使用者通过透射区域 TA 观察外部图像的能力。此外,小于或等于大约 70%的比率范围可使设计像素电路单元 PC 变得更容易。然而,在其它实施例中,可以使用除了上述范围之外的比率范围。

[0051] 每个像素区域 PA 包括像素电极 221,像素电极 221 具有与像素区域 PA 的面积对应的面积并且电连接到像素电路单元 PC。像素电路单元 PC 与像素电极 221 叠置,从而像素电路单元 PC 可被像素电极 221 覆盖。此外,包括扫描线 S、数据线 D 和驱动电源线 V 的导线被设置成跨越像素电极 221。根据本发明的实施例,像素电极 221 可具有等于或稍微大于像素区域 PA 的面积。因此,如图 6 所示,当使用者观察有机发光单元 21 时,如上所述的像素电路单元 PC 被像素电极 221 覆盖,并且大部分导线也被覆盖。因此,如上所述,极大地减少了光的散射,并且使用者通过透射区域 TA 可以看到一小部分导线。因此,使用者可以观察到未失真的外部图像。

[0052] 图 7 是示出了用于解释有机发光单元 21 的有机发光单元的示例的剖视图,并且该示例详细示出了图 5 中的像素电路单元 PC。

[0053] 根据本发明的实施例,在图 7 的有机发光单元 21 中,缓冲膜 211 形成在基底 1 的第一表面 11 上,第一薄膜晶体管(第一 TFT)TR1、电容器 Cst 和第二薄膜晶体管(第二 TFT)TR2 形成在缓冲膜 211 上。

[0054] 首先,第一半导体有源层 212a 和第二半导体有源层 212b 形成在缓冲膜 211 上。

[0055] 缓冲膜 211 防止杂质元素渗入到有机发光单元 21 中,并将有机发光单元 21 的表面平坦化。缓冲膜 211 可由可执行上述功能的各种材料中的任何材料形成,例如,如氧化硅、氮化硅、氮氧化硅、氧化铝、氮化铝、氧化钛或氮化钛之类的无机材料,如聚酰亚胺、聚酯或丙烯酸酯(arycl)之类的有机材料,或者这些材料的叠层。在一些实施例中,可省略缓冲膜 211。

[0056] 第一半导体有源层 212a 和第二半导体有源层 212b 可由多晶硅形成,但是不限于此,并可由半导体氧化物形成,所述半导体氧化物例如 G-I-Z-O 层  $[(In_2O_3)_a(Ga_2O_3)_b(ZnO)_c]$ (其中, a、b 和 c 为分别满足  $a \geq 0$ 、 $b \geq 0$  和  $c > 0$  的整数)。当第一半导体有源层 212a 和第二半导体有源层 212b 由半导体氧化物形成时,与当有源层由硅半导体形成时相比,还可以提高光学透射率。

[0057] 覆盖第一半导体有源层 212a 和第二半导体有源层 212b 的栅极绝缘膜 213 形成在缓冲膜 211 上,第一栅极 214a 和第二栅极 214b 形成在栅极绝缘膜 213 上。

[0058] 层间绝缘层 215 形成在栅极绝缘膜 213 上,以覆盖第一栅极 214a 和第二栅极 214b。第一源极 216a 和第一漏极 217a 及第二源极 216b 和第二漏极 217b 均形成在层间绝缘层 215 上,并分别通过接触孔连接到第一半导体有源层 212a 和第二半导体有源层 212b。

[0059] 在图 7 中,扫描线 S 可与第一栅极 214a 和第二栅极 214b 基本同时形成。数据线 D 可与第一源极 216a 基本同时形成并且连接到第一源极 216a。驱动电源线 V 可与第二源极 216b 基本同时形成并连接到第二源极 216b。

[0060] 在电容器 Cst 中,下电极 220a 与第一栅极 214a 和第二栅极 214b 基本同时形成,上电极 220b 与第一漏极 217a 基本同时形成。

[0061] 第一 TFT TR1、电容器 Cst 和第二 TFT TR2 的结构不限于此,并且可以采用任何不同类型的 TFT 和电容器结构。

[0062] 形成钝化膜 218,以覆盖第一 TFT TR1、电容器 Cst 和第二 TFT TR2。钝化膜 218 可为单层或多层的绝缘膜,其上表面被平坦化,并且钝化膜 218 可由无机材料和 / 或有机材料形成。

[0063] 覆盖第一 TFT TR1、电容器 Cst 和第二 TFT TR2 的像素电极 221 可形成在钝化膜 218 上。像素电极 221 通过形成在钝化膜 218 中的通孔连接到第二 TFT TR2 的第二漏电极 217b。在一个实施例中,如图 6 所示,像素电极 221 形成为彼此独立的岛型。

[0064] 覆盖像素电极 221 的边缘的像素限定层 219 形成在钝化膜 218 上。有机发射层 223 和对向电极 222 顺序地形成在像素电极 221 上。对向电极 222 形成在全部像素区域 PA 和透射区域 TA 上。

[0065] 有机发光层 223 可为低分子量有机膜或聚合物有机膜。当有机发光层 223 为低分子量有机膜时,可按照单一结构或复合结构通过堆叠空穴注入层 (HIL)、空穴传输层 (HTL)、发射层 (EML)、电子传输层 (ETL) 和电子注入层 (EIL) 来形成有机发光层 223,并且有机发光层 223 可由如铜酞菁 (CuPc)、N,N' -二(萘-1-基)-N,N' -二苯基联苯胺 (NPB) 或三-8-羟基喹啉铝 (Alq<sub>3</sub>) 之类的各种材料中的任何材料形成。可通过使用蒸发法或喷嘴印刷法来形成低分子量有机膜。在这点上,HIL、HTL、ETL 和 EIL 为公共层,并且共同应用于红色、绿色和蓝色像素。因此,与图 7 中的有机发光层不同,公共层可形成为覆盖像素区域 PA 和透射区域 TA,像对向电极 222 一样。

[0066] 在一个实施例中,像素电极 221 用作阳极,而对向电极 222 用作阴极。当然,像素电极 221 和对向电极 222 的极性可颠倒。

[0067] 根据本发明的实施例,像素电极 221 可为反射电极,对向电极 222 可为透明电极。像素电极 221 可由反射材料形成,或者包括由例如 Ag、Mg、Al、Pt、Pd、Au、Ni、Nd、Ir、Cr、Li、Ca 或这些材料的化合物或者具有高逸出功的氧化物(如 IT0、IZO、ZnO 或 In<sub>2</sub>O<sub>3</sub>)形成的反射膜。反射材料或反射膜可仅形成在像素电极 221 的面对像素电路单元的表面。对向电极 222 可由如 Ag、Mg、Al、Pt、Pd、Au、Ni、Nd、Ir、Cr、Li 或 Ca 之类的具有低逸出功的金属形成。因此,有机发光单元 21 为顶部发射型,在顶部发射型中,在向着对向电极 222 的方向显示图像。

[0068] 当像素电极 221 为反射电极时,设置在像素电极 221 下方的像素电路单元被像素电极 221 覆盖。因此,参照图 7,在对向电极 222 的外侧上部,使用者不会看到设置在像素电极 221 下方的第一 TFT TR1、电容器 Cst 和第二 TFT TR2 以及扫描线 S、数据线 D 和驱动电源线 V 的部分。因此,由于外部图像不会由于构成有机发光单元 21 的图案中的每个而发生失真,所以可以看到清楚的外部图像。

[0069] 本发明不限于此,例如,像素电极 221 还可以为透明电极或半透明电极。在这个实施例中,像素电极 221 由诸如 IT0、IZO、ZnO 或 In<sub>2</sub>O<sub>3</sub> 之类的具有高逸出功的氧化物形成。如果像素电极 221 是透明的且在对向电极 222 的外侧上部,则使用者可以看到设置在像素电极 221 下方的第一 TFT TR1、电容器 Cst 和第二 TFT TR2 以及扫描线 S、数据线 D 和驱动电

源线 V 的部分。然而,尽管像素电极 221 是透明的,但是由于光穿过像素电极 221 的透射率不可能是 100%,所以还是存在光损失,并且由于导电图案设置在像素电极 221 的区域中,所以由于像素电极 221 还会导致外部光的透射率进一步降低。因此,与当外部光直接进入导电图案时相比,由导电图案导致的对外部光的干涉减少,从而减少了外部图像的失真。

[0070] 在本发明的一个实施例中,为了进一步提高透射区域 TA 的光学透射率,钝化膜 218、栅极绝缘膜 213、层间绝缘层 215 和像素限定膜 219 可形成为透明的绝缘膜。在这点上,基底 1 可具有大于或等于透明的绝缘膜的整体透射率的透射率。

[0071] 钝化膜 218 可与第一绝缘膜互换使用,并且栅极绝缘膜 213、层间绝缘层 215 和像素限定膜 219 的组合可与第二绝缘膜互换使用。图 8 和图 9 是具体示出图 5 中的有机发光单元的另一示例的图,并且示出了形成在透射区域 TA 中以透明的绝缘膜形成的具有预定形状开口的开口 220。

[0072] 开口 220 可形成为尽可能的宽,只要开口 220 不会妨碍扫描线 S、数据线 D 和驱动电源线 V,并且可形成为跨越栅极绝缘膜 213、层间绝缘层 215、钝化膜 218 和像素限定膜 219。在图 9 中,开口 22 没有形成在缓冲膜 211 中,以防止杂质渗入到基底 1 中。如果需要,则开口 220 可延伸到缓冲膜 211。

[0073] 按照这种方式,在透射区域 TA 中形成开口 220 还可以提高透射区域 TA 的光学透射率,从而使用者可更清楚地观察到外部图像。

[0074] 如图 10 所示,如上所述的根据本发明实施例的显示单元 2 形成在另一基底上,因此,可利用滑动的方法与第一表面 11 结合或组合。

[0075] 在这种情况下,在其第二表面上具有太阳能电池单元 3 的基底 1 可以是建筑的窗户,驱动显示单元 2 的驱动电源可以从进入太阳能电池单元 3 的太阳光获得。

[0076] 根据本发明的实施例,有机发光显示装置可通过消除图像显示过程中的光散射来防止透射的图像的失真。

[0077] 本发明的至少一个实施例还可以提供一种可通过使用从太阳能电池获得的能量作为驱动有机发光显示装置的辅助电源来降低功耗的有机发光显示装置。

[0078] 尽管已经参照本发明的示例性实施例具体地示出和描述了本发明,但是本领域的普通技术人员应该理解,在不脱离权利要求限定的本发明的精神和范围的情况下,可以在形式和细节上对本发明进行各种改变。

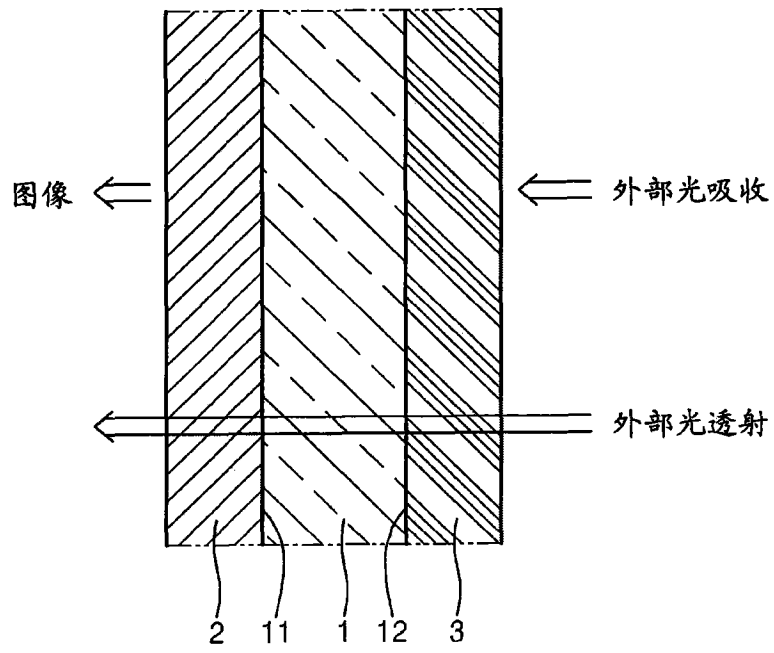


图 1

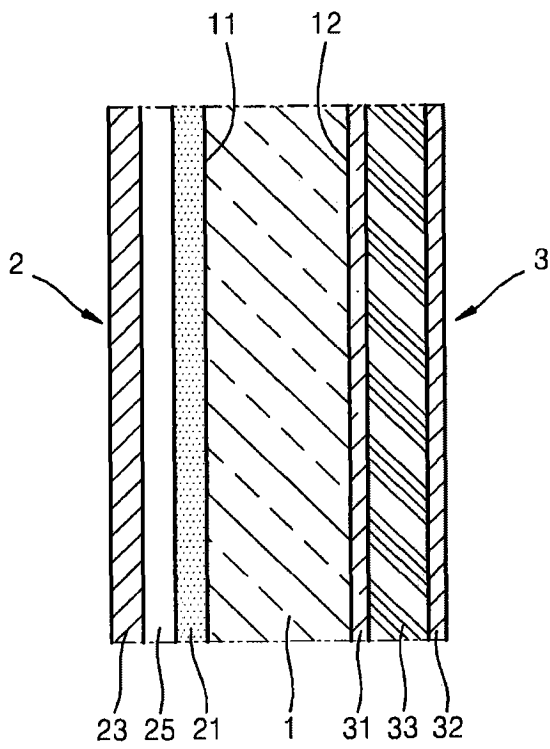


图 2

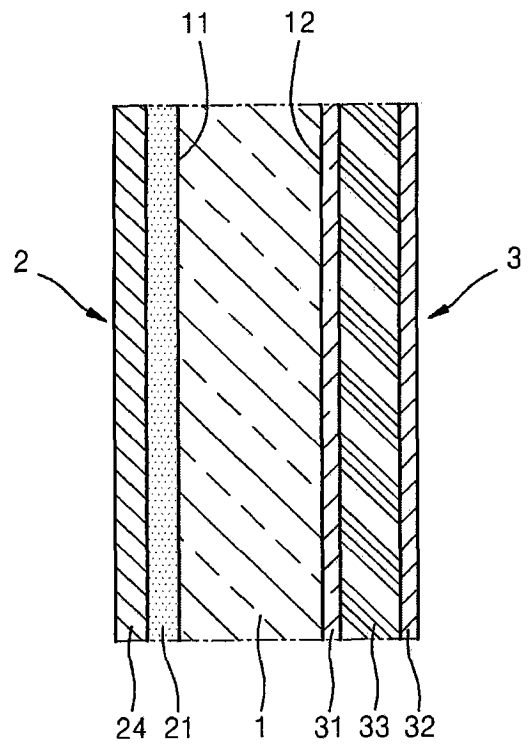


图 3

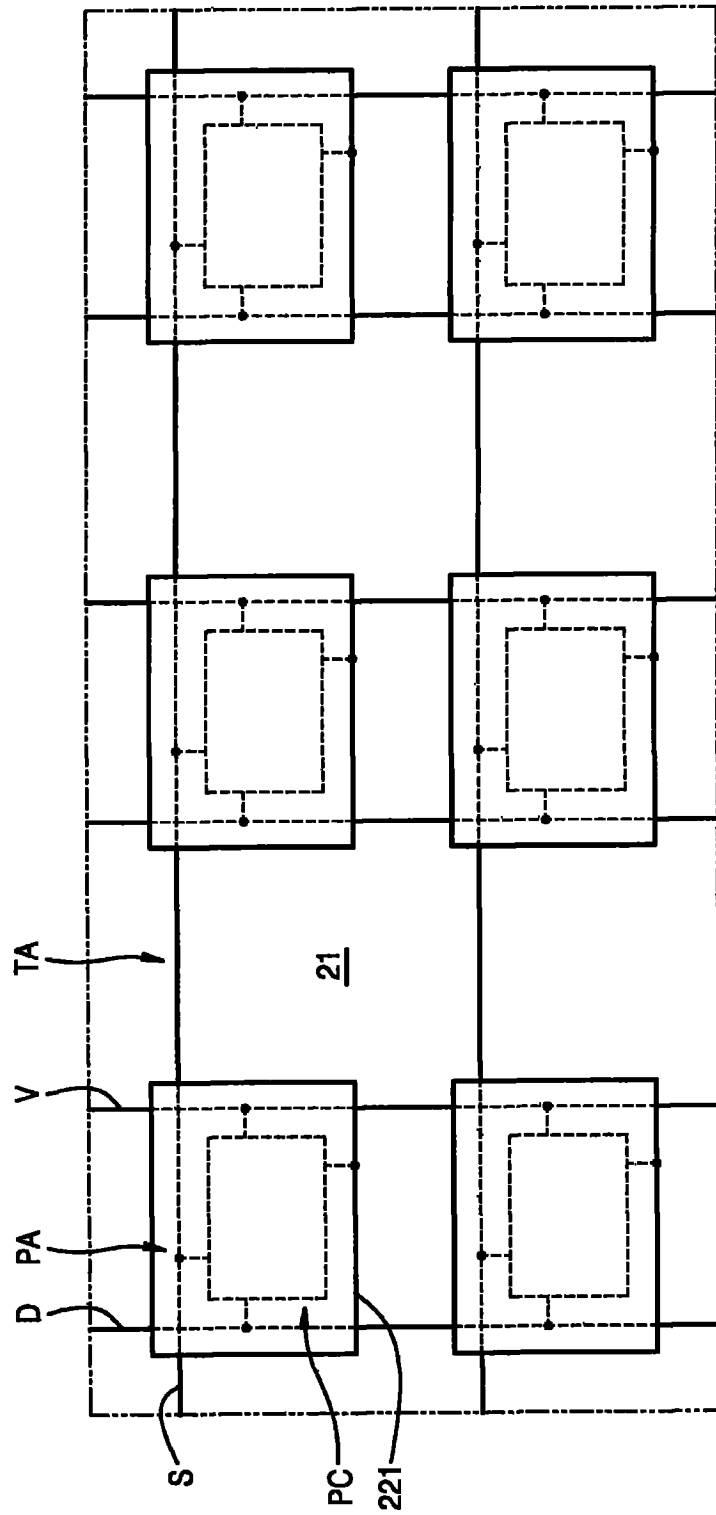


图 4

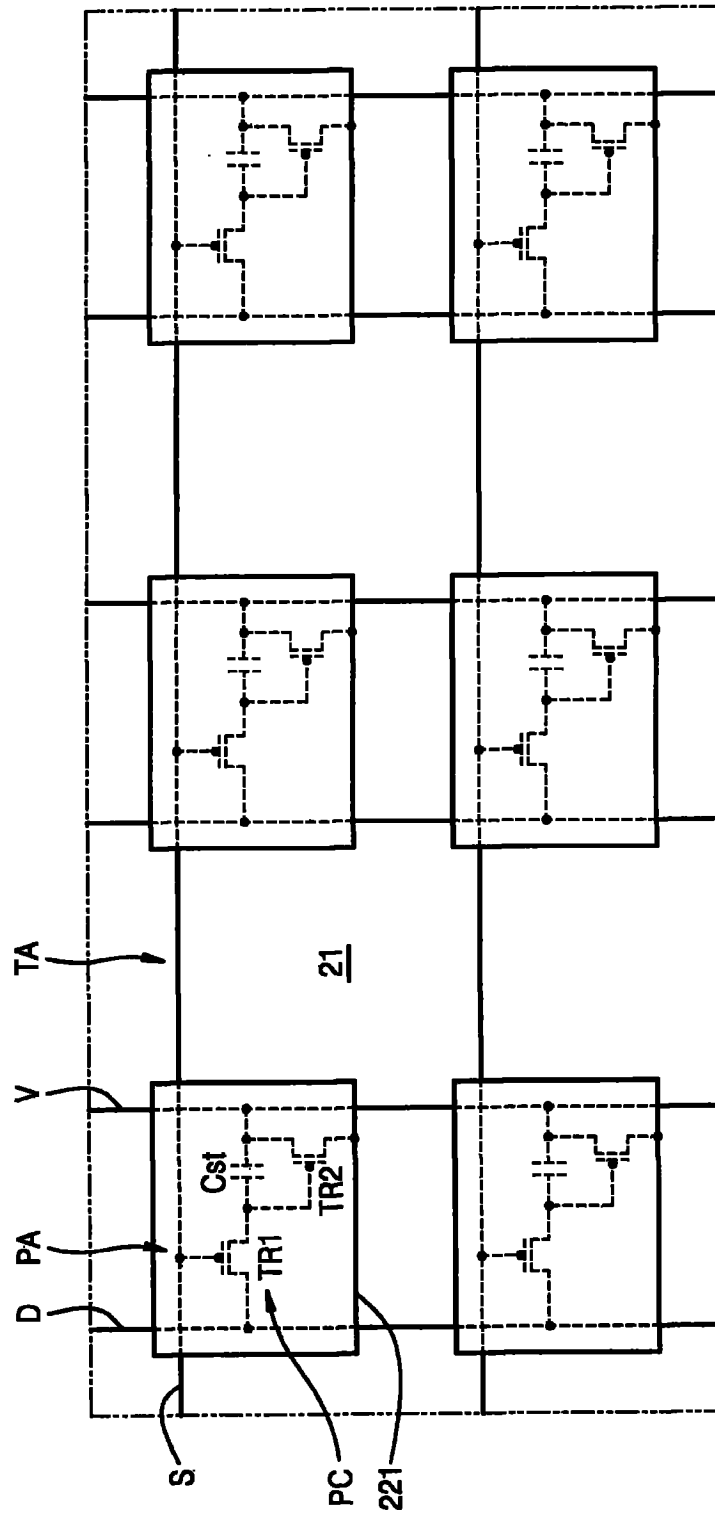


图 5

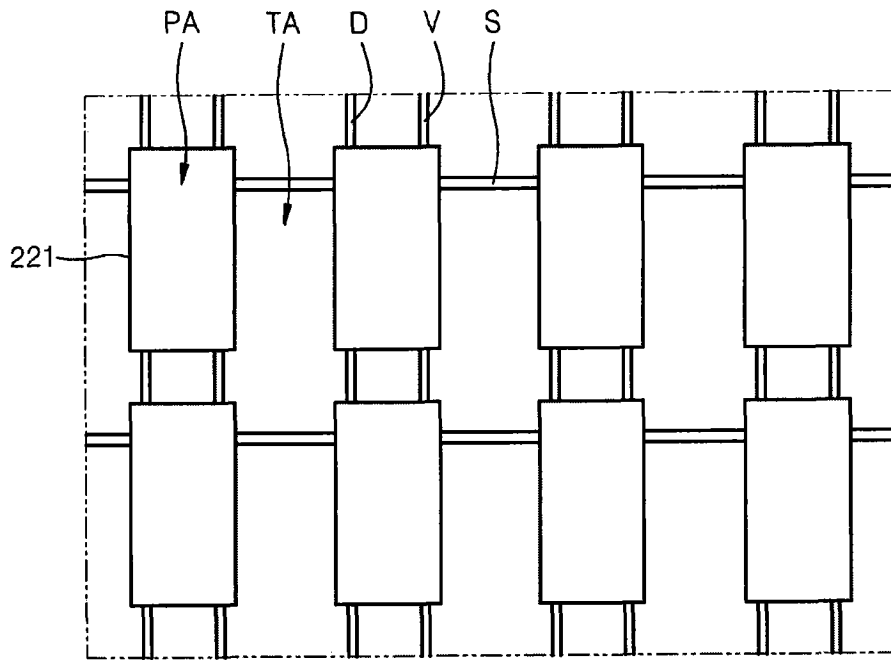


图 6

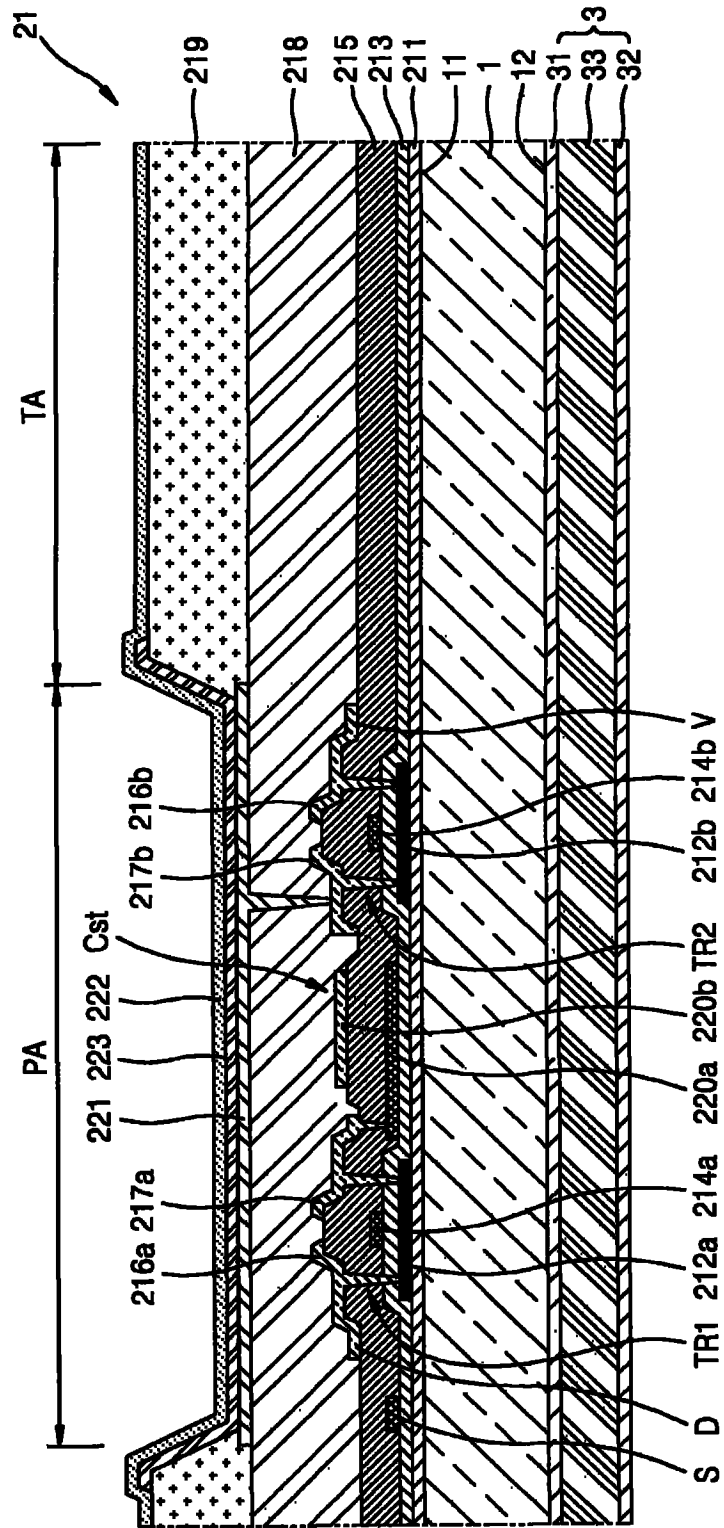


图 7

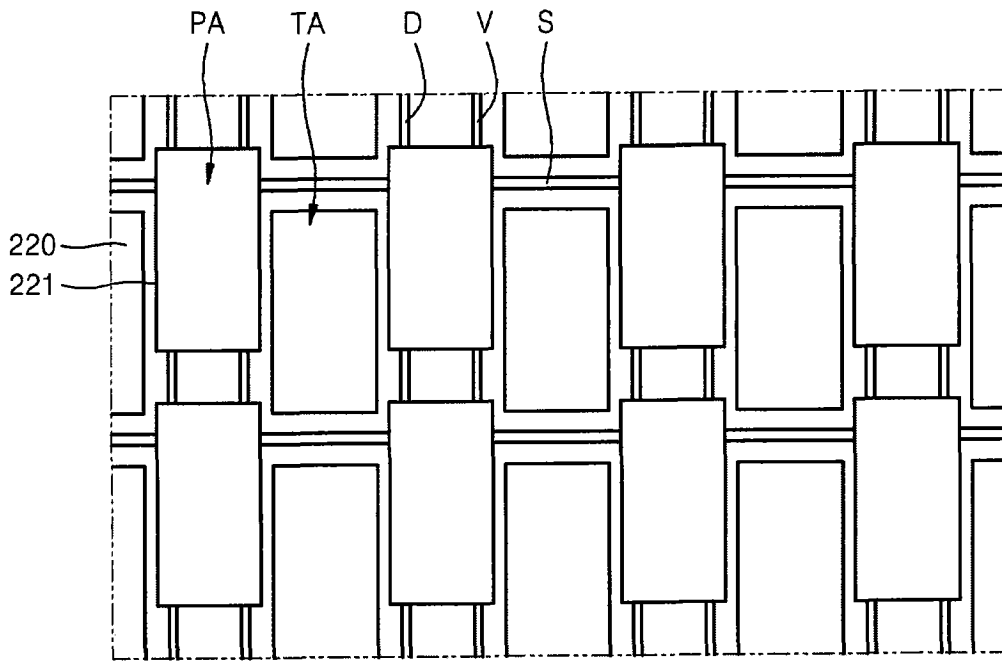


图 8

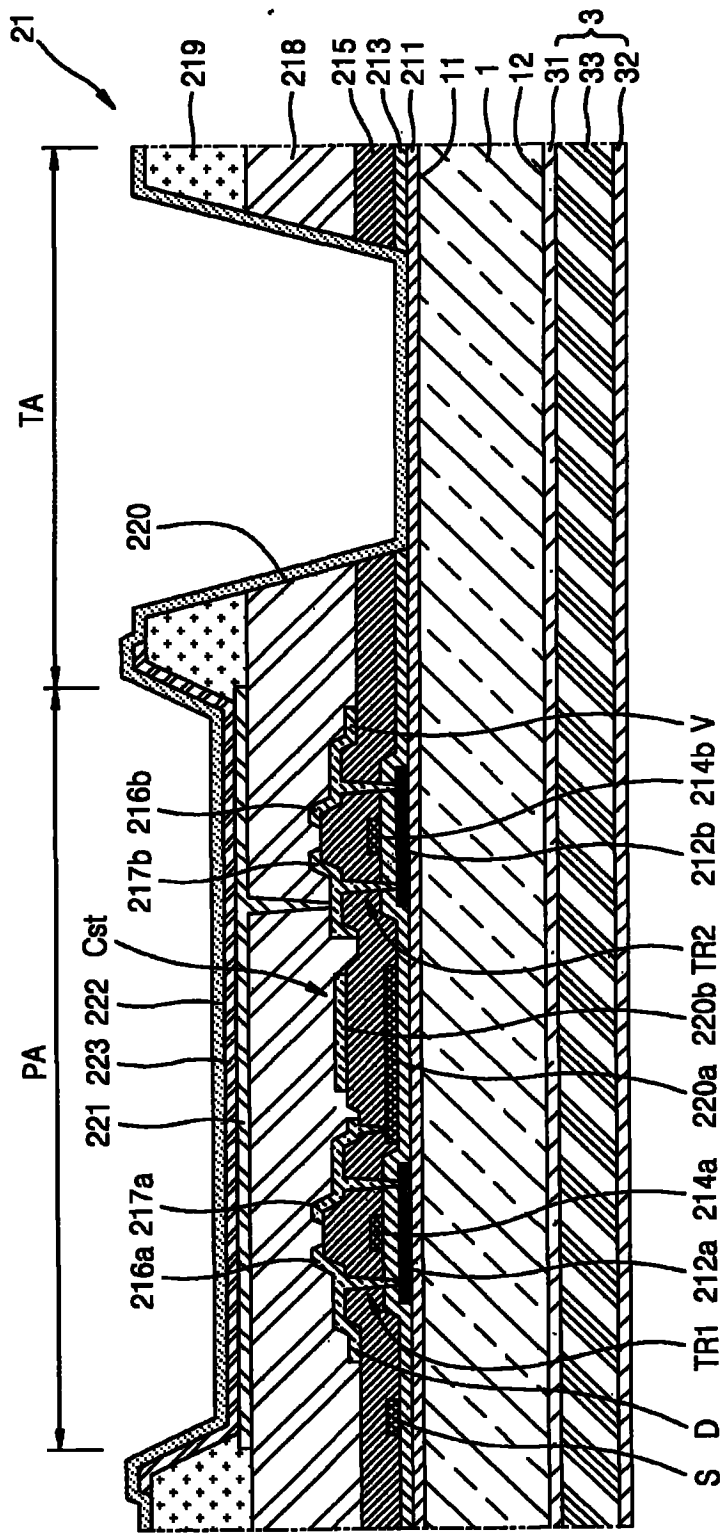


图 9

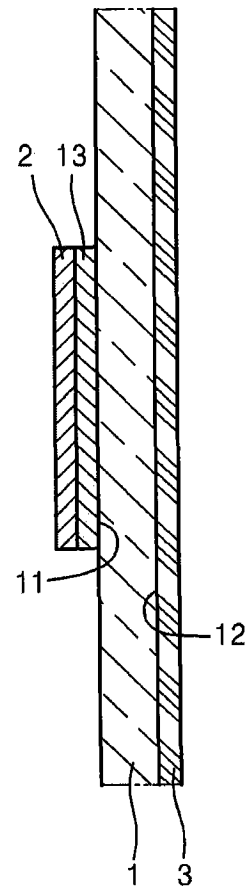


图 10

专利名称(译)	有机发光显示装置		
公开(公告)号	<a href="#">CN102117825A</a>	公开(公告)日	2011-07-06
申请号	CN201010515549.6	申请日	2010-10-19
[标]申请(专利权)人(译)	三星显示有限公司		
申请(专利权)人(译)	三星移动显示器株式会社		
当前申请(专利权)人(译)	三星移动显示器株式会社		
[标]发明人	李们在 宋原准 李善姬 李荣熙 朴希昌 金茂显		
发明人	李们在 宋原准 李善姬 李荣熙 朴希昌 金茂显		
IPC分类号	H01L27/32 G09G3/32		
CPC分类号	H01L27/326 H01L27/3227 H01L27/3248		
代理人(译)	韩明星 李娜娜		
优先权	1020100000569 2010-01-05 KR		
其他公开文献	CN102117825B		
外部链接	<a href="#">Espacenet</a> <a href="#">SIPO</a>		

摘要(译)

本发明公开了一种有机发光显示装置。在一个实施例中，有机发光显示装置包括：i)基底，具有透射区域和通过透射区域相互分隔开的多个像素区域，基底具有彼此相对的第一表面和第二表面；ii)至少一个薄膜晶体管，形成在位于基底的第一表面上方的每个像素区域中；和iii)钝化膜，覆盖所述至少一个薄膜晶体管。所述装置还包括形成在钝化膜上的多个像素电极，每个像素电极电连接到对应的薄膜晶体管并基本直接形成在对应的薄膜晶体管的上方，每个像素电极仅形成在对应的像素区域中并且像素电极相互分隔开。所述装置还可包括形成在第二表面下方的太阳能电池有源层。

