

(12) 发明专利

(10) 授权公告号 CN 101866944 B

(45) 授权公告日 2012. 07. 04

(21) 申请号 201010116687. 7

(22) 申请日 2010. 02. 26

(73) 专利权人 信利半导体有限公司

地址 516600 广东省汕尾市城区工业大道信利电子工业城

(72) 发明人 曹绪文 赵云 何基强

(74) 专利代理机构 北京集佳知识产权代理有限公司 11227

代理人 逯长明 王宝筠

(51) Int. Cl.

H01L 27/32(2006. 01)

H01L 51/52(2006. 01)

H01L 51/56(2006. 01)

审查员 赵端

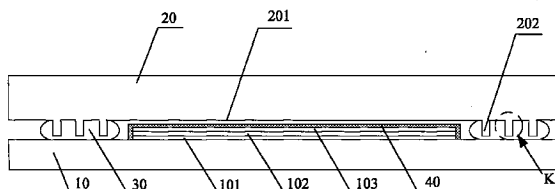
权利要求书 1 页 说明书 5 页 附图 4 页

(54) 发明名称

一种有机电致发光显示器

(57) 摘要

本发明公开了一种有机电致发光显示器,包括:基板,所述基板上形成有像素显示区矩阵,在每个像素显示区表面覆盖有吸水保护层;后盖,所述后盖面向基板的一面形成有与基板上的像素显示区矩阵对应的发光区,所述后盖在所述发光区外围还包括包围所述发光区的至少一圈连续的凸起;封装胶,位于基板与后盖的接触面,所述封装胶围绕所述发光区并完整覆盖围绕所述发光区的至少一圈凸起。通过在后盖发光区外围形成凸起,在 OLED 封装时既可以保证所需的粘合强度,又能够大幅降低后盖与基板之间的距离,增强 OLED 阻挡水汽氧气渗入的能力;通过进一步在像素显示区上覆盖透明的吸水保护层,能够吸附已透入 OLED 内部的水汽,保护有机功能层。



1. 一种有机电致发光显示器,其特征在于,包括:  
基板,所述基板上形成有像素显示区矩阵,在每个像素显示区表面覆盖有吸水保护层;  
后盖,所述后盖面向基板的一面形成有与基板上的像素显示区矩阵对应的发光区,所述后盖在所述发光区外围还包括包围所述发光区的至少一圈连续的凸起,所述凸起与后盖是一体的;  
封装胶,位于基板与后盖的接触面,所述封装胶围绕所述发光区并完整覆盖围绕所述发光区的至少一圈凸起。
2. 如权利要求 1 所述的有机电致发光显示器,其特征在于,所述吸水保护层的材料为铝、铁和 / 或锌的有机螯合物。
3. 如权利要求 2 所述的有机电致发光显示器,其特征在于,所述有机螯合物为  $Alq_3$ 、 $Znq_2$ 。
4. 如权利要求 1 所述的有机电致发光显示器,其特征在于,所述吸水保护层的厚度为  $10 \sim 500\text{nm}$ 。
5. 如权利要求 1 所述的有机电致发光显示器,其特征在于,所述后盖在所述发光区和所述凸起之间还形成有凹槽,所述凹槽中填装有干燥剂。
6. 如权利要求 5 所述的有机电致发光显示器,其特征在于,所述凹槽呈连续或离散分布。
7. 如权利要求 5 所述的有机电致发光显示器,其特征在于,所述凹槽的深度不大于后盖玻璃厚度的一半。
8. 如权利要求 7 所述的有机电致发光显示器,其特征在于,所述凹槽的深度为  $0.1 \sim 0.4\text{mm}$ ,宽度为  $0.1 \sim 10\text{mm}$ 。
9. 如权利要求 1-8 任一项所述的有机电致发光显示器,其特征在于,所述凸起的高度为  $5 \sim 100 \mu\text{m}$ ,宽度为  $5 \sim 200 \mu\text{m}$ 。
10. 如权利要求 1-8 任一项所述的有机电致发光显示器,其特征在于,所述凸起的截面呈倒梯形。
11. 如权利要求 1-8 任一项所述的有机电致发光显示器,其特征在于,所述凸起与基板之间的距离为  $0.1 \sim 2 \mu\text{m}$ 。

## 一种有机电致发光显示器

### 技术领域

[0001] 本发明涉及一种电子电器技术领域,特别是涉及一种有机电致发光显示器。

### 背景技术

[0002] 有机电致发光显示器(OLED,Organic Light-Emitting Diode)是目前新兴的一种平板显示器,由于 OLED 具有主动发光、对比度高、能薄型化、响应速度快、无视角限制、工作温度范围宽、低功耗、抗震能力强和可柔性显示等诸多优点,被公认为是下一代显示器的主力军。

[0003] 现有 OLED 的典型结构如图 1 所示,包括:基板玻璃 1,沉积在基板玻璃 1 上的阳极 2,覆盖在阳极 2 上的有机功能层 3,位于有机功能层 3 上的阴极 4,与基板玻璃 1 对应的后盖 6,贴附在后盖 6 朝向阴极 4 一侧发光区上的干燥剂 5,以及位于玻璃基板 1 与后盖 6 接触位置的封装胶 7。

[0004] 由于有机功能层 3 中的有机发光材料遇水汽氧气容易失效,所以必须加后盖 6 和干燥剂 5 进行封装,以便减少水汽氧气对有机功能层的损坏,延长 OLED 的使用寿命。

[0005] 但即使使用后盖和干燥剂,还是会有可观剂量的水汽氧气透入 OLED 内,损坏有机功能层。如何延长 OLED 的使用寿命仍是目前亟待解决的难题。

### 发明内容

[0006] 本发明的目的是提供一种 OLED,以延长 OLED 的使用寿命。

[0007] 本发明提供了一种有机电致发光显示器,包括:

[0008] 基板,所述基板上形成有像素显示区矩阵,在每个像素显示区表面覆盖有吸水保护层;

[0009] 后盖,所述后盖面向基板的一面形成有与基板上的像素显示区矩阵对应的发光区,所述后盖在所述发光区外围还包括包围所述发光区的至少一圈连续的凸起,所述凸起与后盖是一体的;

[0010] 封装胶,位于基板与后盖的接触面,所述封装胶围绕所述发光区并完整覆盖围绕所述发光区的至少一圈凸起。

[0011] 具体的,所述吸水保护层的材料可以为铝、铁和 / 或锌的有机螯合物。

[0012] 具体的,所述有机螯合物可以为 Alq<sub>3</sub>、Znq<sub>2</sub>。

[0013] 优选的,所述吸水保护层的厚度可以为 10 ~ 500nm。

[0014] 优选的,所述后盖在所述发光区和所述凸起之间还形成有凹槽,所述凹槽中填装有干燥剂。

[0015] 具体的,所述凹槽可以呈连续或离散分布。

[0016] 优选的,所述凹槽的深度不大于后盖玻璃厚度的一半。

[0017] 优选的,所述凹槽的深度可以为 0.1 ~ 0.4mm,宽度为 0.1 ~ 10mm。

[0018] 优选的,所述凸起的高度可以为 5 ~ 100 μ m,宽度为 5 ~ 200 μ m。

[0019] 优选的,所述凸起的截面呈倒梯形。

[0020] 优选的,所述凸起与基板之间的距离为  $0.1 \sim 2 \mu\text{m}$ 。

[0021] 本发明的 OLED,通过后盖发光区外围形成凸起,在 OLED 封装时既可以保证所需的粘合强度,又能够大幅降低后盖与基板之间的距离,增强 OLED 阻挡水汽氧气渗入的能力;通过进一步在像素显示区上覆盖透明的吸水保护层,能够吸附已透入 OLED 内部的水汽,保护有机功能层,而且增加的吸水保护层制造工艺简单,不会对生产周期和成本造成较大的影响,有效延长了 OLED 的使用寿命;通过后盖上进一步形成用于填装干燥剂的凹槽,进一步延长了 OLED 的使用寿命。

## 附图说明

[0022] 图 1 是现有 OLED 的典型截面示意图;

[0023] 图 2 是本发明 OLED 的截面示意图;

[0024] 图 3 是本发明的后盖玻璃在切割前的仰视示意图;

[0025] 图 4 是图 3 中 I 处的放大示意图;

[0026] 图 5 是图 2 中 K 处的放大示意图;

[0027] 图 6 是本发明的后盖的一个实施例的截面示意图;

[0028] 图 7 是本发明的后盖的另一个实施例的截面示意图;

[0029] 图 8 是使用图 7 中后盖的 OLED 的截面示意图;

[0030] 图 9 是本发明的后盖的制造方法的实施例的流程示意图。

## 具体实施方式

[0031] 为使本发明的上述目的、特征和优点能够更加明显易懂,下面结合附图和具体实施方式对本发明实施例作进一步详细的说明。

[0032] 发明人经过研究发现:透入 OLED 内的水汽氧气主要是通过封装胶渗入,而且与后盖和基板之间的距离有关;距离越大,水汽氧气渗入的速度就越快, OLED 的寿命就越短。但是考虑到后盖与基板的结合强度,封装胶的厚度不能过薄。本发明就是要提供一种 OLED,能够在保证后盖与基板的结合强度的前提下,大幅降低后盖与基板的距离,阻挡水汽氧气的渗入,并使用吸水保护层进一步保护基板上的像素显示区,延长 OLED 的使用寿命。

[0033] 实施例一

[0034] 图 2 是本发明 OLED 的截面示意图。本发明提供了一种 OLED,如图 2 所示,所述 OLED 包括:基板 10、后盖 20、封装胶 30。

[0035] 基板 10 上形成有像素显示区矩阵;所述像素显示区矩阵中的每个像素显示区包括依次沉积在基板 10 上的透明阳极 101、有机功能层 102 和阴极 103。在每个像素显示区表面覆盖有吸水保护层 40;若在制备基板 10 时选用的是专用导电玻璃,则所述导电玻璃上预沉积的 ITO(Indium Tin Oxide,氧化铟锡)涂层可以作为 OLED 的阳极使用。

[0036] 首先,对本发明的后盖进行详细介绍。请同时参见图 3、图 4,其中,图 3 是本发明的后盖玻璃在切割前的仰视示意图,图 4 是图 3 中 I 处的放大示意图,也可以看做是一个后盖的示意图。现有的生产工艺考虑到效率的问题,通常会将后盖玻璃和基板玻璃分别在切割成多个后盖和基板前进行对位、压合、并固化所述封装胶,但是不论是先切割还是后切

割,最终得到的 OLED 结构都如图 2 所示。

[0037] 后盖 20 面向基板 10 的一面形成有与基板 10 上的像素显示区矩阵对应的发光区 201,后盖在所述发光区 201 外围还包括包围所述发光区 201 的至少一圈连续的凸起 202。

[0038] 封装胶 30 位于基板 10 与后盖 20 的接触面(请结合图 2),封装胶 30 围绕每个发光区 201 并完整覆盖围绕所述发光区 201 的至少一圈凸起 202。

[0039] 后盖 20 上凸起 202 的高度可以为  $5 \sim 100 \mu\text{m}$ ,宽度可以为  $5 \sim 200 \mu\text{m}$ 。

[0040] 当后盖 20 与基板 10 封合时,由于封装胶 30 可以嵌入到凸起 202 之间的凹陷区域,使后盖 20 与基板 10 之间封装胶具有一定的厚度,保证了两者粘合的强度。凸起 202 与基板 10 之间的距离可以达到  $0.1 \sim 2 \mu\text{m}$ ,而且凸起 202 是连续一整圈包围发光区 201,因此,能够大幅增强对水汽氧气的阻挡能力,由此延长 OLED 的使用寿命。

[0041] 所述凸起 202 的截面优选呈图 5 所示的倒梯形,这种结构更易于封装胶 30 嵌入到凸起 202 之间的凹陷区域,保证粘合强度。可以通过控制刻蚀凸起 202 的刻蚀液的浓度和时间来控制凸起 202 的截面形貌。所述刻蚀液为含有氟离子的酸性溶液,浓度为  $10\% \sim 40\%$ ,刻蚀时间为  $1 \sim 20$  分钟。

[0042] 发光区 201 外围的截面也可以如图 6 所示,在凸起 202 外围的后盖玻璃高度与凸起 202 相平。由于封装胶 30 在凸起 202 处就能够达到所需的粘合强度和高度,因此凸起 202 外围的后盖玻璃结构不影响封装后 OLED 阻挡水汽氧气的效果。

[0043] 另外,由于使用所述后盖封装形成的 OLED 抵抗水汽氧气渗入的能力大大提高,可以不在发光区贴附干燥剂,因此所述后盖也适合顶部发光和两面发光的 OLED;同时,后盖加工的过程中,可以省去在后盖上刻蚀用于贴附干燥剂(可以为氧化钙、氧化钡或其组合物等形成的固体块)的凹陷区(参见图 1,所述凹陷区深度约  $0.2\text{mm}$ ),制造工艺更简单。使用所述后盖的 OLED 寿命能够达到  $3 \sim 5$  年,相对于现有 OLED 的  $100 \sim 200$  天有显著提高。

[0044] 对使用寿命要求更高的 OLED,还可以在后盖 20 的发光区 201 和凸起 202 之间形成凹槽 203,所述凹槽 203 位于所述发光区 201 和与所述发光区 201 相邻的一圈凸起 202 之间。形成了凹槽 203 的后盖截面如图 7 所示,凹槽 203 中填装有干燥剂 204(参见图 8),优选为液体干燥剂。凹槽 203 可以连续分布,即围绕发光区 201 形成完整的一圈,也可以离散分布。

[0045] 考虑到后盖 20 的机械强度,较优的,凹槽 203 的深度不大于后盖玻璃厚度的一半。凹槽 203 的深度可以为  $0.1 \sim 0.4\text{mm}$ ,宽度可以为  $0.1 \sim 10\text{mm}$ ,以能使用针头填充液体干燥剂为宜。

[0046] 带有所述凹槽 203 的后盖 20,由于发光区 201 未被遮挡可透光,因此,依然可以适用于顶部发光和两面发光的 OLED。

[0047] 所述液体干燥剂可以在惰性气体(如  $\text{N}_2$ )气氛下固化后与基板 10 封装。使用带有凸起和填装有干燥剂的凹槽的后盖封装形成的 OLED 的使用寿命可以达到 10 年以上。

[0048] 其次,介绍本发明的基板上的吸水保护层。请参见图 2,吸水保护层 40 覆盖住每个像素显示区的阳极 101、有机功能层 102 和阴极 103,吸水保护层 40 采用透明的吸水材料,例如,吸水保护层 40 的材料可以为铝、铁和/或锌等的有机螯合物,所述有机螯合物可以为  $\text{Alq}_3$ 、 $\text{Znq}_2$  等,覆盖了吸水保护层 10 的基板 10 同样适用于顶部发光和两面发光的 OLED 器件。

[0049] 吸水保护层 40 的厚度过薄所起的吸水保护作用就比较有限,厚度过厚又会延长生产周期,因此,吸水保护层 40 的厚度优选为 10 ~ 500nm。

[0050] 吸水保护层 40 可以采用真空热蒸镀的方式在像素显示区进行沉积。可以先选用厚度为 0.55mm 的有机电致发光器件专用导电玻璃,用湿法刻蚀制作有机电致发光器件所需的辅助电极 Cr、透明电极 ITO、绝缘层 PI 和隔离柱层 RIB,干燥后将所述导电玻璃放入有机电致发光器件专用的真空镀膜封装系统。先采用等离子体处理导电玻璃表面,再镀上有机功能层 102,接着镀上阴极 103,然后蒸镀吸水保护层 40,蒸镀吸水保护层 40 时的真空度在  $10E(-6)$  Torr 以上,最后进入 99.999% 以上纯度氮气的封装系统。

[0051] 本发明的 OLED,通过后盖发光区外围形成凸起,在 OLED 封装时既可以保证所需的粘合强度,又能够大幅降低后盖与基板之间的距离,增强 OLED 阻挡水汽氧气渗入的能力;通过进一步在像素显示区上覆盖透明的吸水保护层,能够吸附已透入 OLED 内部的水汽,保护有机功能层,而且增加的吸水保护层制造工艺简单,不会对生产周期和成本造成较大的影响,有效延长了 OLED 的使用寿命;通过后盖上进一步形成用于填装干燥剂的凹槽,进一步延长了 OLED 的使用寿命。

[0052] 实施例二

[0053] 本实施例提供了上述 OLED 中后盖的制造方法,如图 9 所示,包括:

[0054] S10,在后盖玻璃面向基板的一面形成第一图案。

[0055] 在选择好后盖玻璃后,还会包括常规的抛光过程。所述后盖玻璃可以选用厚度为 0.7mm 的白玻璃。

[0056] 第一图案将凸起的位置遮盖起来,将发光区和凸起之间的部分暴露出来。所述在后盖玻璃上形成第一图案可以为:在所述后盖玻璃面向基板的一面旋涂光刻胶,曝光显影形成所述第一图案。其中,光刻胶的旋涂、曝光显影可以与现有技术相同。

[0057] 所述在后盖玻璃上形成第一图案也可以为:在所述后盖玻璃面向基板的一面粘贴保护胶带,利用激光雕刻出所述第一图案。其中,保护胶带的粘贴、激光雕刻可以与现有技术相同。

[0058] 所述在后盖玻璃上形成第一图案还可以为:在所述后盖玻璃面向基板的一面通过丝网印刷油墨形成所述第一图案。

[0059] S20,按照所述第一图案在后盖玻璃上形成与基板上的像素显示区矩阵对应的发光区,和在所述发光区外围的、包围所述发光区的至少一圈连续的凸起。

[0060] 所述在后盖玻璃上形成凸起具体可以为:将两片后盖玻璃未形成第一图案的一面相互贴合并封闭四周,浸入含有氟离子的酸性溶液中刻蚀形成所述凸起。所述凸起的截面优选呈倒梯形。所述含有氟离子的酸性溶液浓度为 10% ~ 40%,刻蚀时间为 1 ~ 20 分钟。所述凸起的高度为 5 ~ 100  $\mu\text{m}$ ,宽度为 5 ~ 200  $\mu\text{m}$ 。

[0061] S30,去除后盖玻璃上的所述第一图案。

[0062] 在形成凸起后,还包括去除第一图案(后盖玻璃上的光刻胶、保护胶带或油墨),得到后盖,之后,还包括清洗并干燥后盖的过程,这些过程中所采用的工艺与现有技术相同,本发明对此不再赘述。

[0063] 可选的,在步骤 S10 前或 S20 之后,还可以包括步骤 S40:形成位于所述发光区和所述凸起之间的凹槽,所述凹槽位于所述发光区和与所述发光区相邻的一圈凸起之间。

[0064] 所述凹槽的形成过程可以包括：在所述后盖玻璃面向基板的一面形成第二图案；按照所述第二图案在后盖玻璃上形成所述凹槽；去除后盖玻璃上的所述第二图案。所述凹槽的深度为 0.1 ~ 0.4mm，宽度为 0.1 ~ 10mm。

[0065] 形成第二图案的具体实现方式可以与形成第一图案的技术手段相同：或采用旋涂光刻胶、曝光显影形成第二图案；或采用粘贴保护胶带、激光雕刻形成第二图案；或采用丝网印刷油墨形成第二图案。

[0066] 形成凹槽的具体实现方式可以与形成凸起的技术手段相同：或将两片后盖玻璃未形成第二图案的一面相互贴合并封闭四周，浸入含有氟离子的酸性溶液中刻蚀形成凹槽，可以选用与形成凸起时相同成份的刻蚀液；或对后盖玻璃带有第二图案的一面喷砂形成凹槽。

[0067] 对于先形成凸起后形成凹槽的实现方式，第一图案需要遮盖凸起所在的区域，第二图案暴露凹槽所在的区域；对于先形成凹槽后形成凸起的实现方式，第二图案暴露凹槽所在的区域，第一图案遮盖凸起所在的区域，并可以进一步遮盖凹槽所在的区域。

[0068] 由于凹槽的深度要远大于凸起的高度，因此，对于先形成凹槽后形成凸起的工艺制程，可以在形成第一图案时，不对凹槽进行遮挡。一种优选的制造过程是：先采用喷砂形成凹槽，再采用含有氟离子的酸性溶液刻蚀形成凸起。由于含有氟离子的酸性溶液刻蚀速度较喷砂慢，而且经喷砂处理的器件表面并不光滑，因此，在喷砂形成凹槽后，采用含有氟离子的酸性溶液进行刻蚀可以在形成凸起的同时，对凹槽的底部和侧壁进行平滑处理。

[0069] 本发明的后盖的制造方法，通过在发光区外围形成凸起，在 OLED 封装时既可以保证所需的粘合强度，又能够大幅降低后盖与基板之间的距离，增强 OLED 阻挡水汽氧气渗入的能力，有效延长了 OLED 的使用寿命；通过后盖上进一步形成用于填充液体干燥剂的凹槽，能够进一步延长使用该后盖的 OLED 的使用寿命。

[0070] 需要说明的是，在本文中，诸如第一和第二等之类的关系术语仅仅用来将一个实体或者操作与另一个实体或操作区分开来，而不一定要求或者暗示这些实体或操作之间存在任何这种实际的关系或者顺序。而且，术语“包括”、“包含”或者其任何其他变体意在涵盖非排他性的包含，从而使得包括一系列要素的过程、方法、物品或者设备不仅包括那些要素，而且还包括没有明确列出的其他要素，或者是还包括为这种过程、方法、物品或者设备所固有的要素。在没有更多限制的情况下，由语句“包括一个……”限定的要素，并不排除在包括所述要素的过程、方法、物品或者设备中还存在另外的相同要素。

[0071] 以上所述仅为本发明的较佳实施例而已，并非用于限定本发明的保护范围。凡在本发明的精神和原则之内所作的任何修改、等同替换、改进等，均包含在本发明的保护范围内。

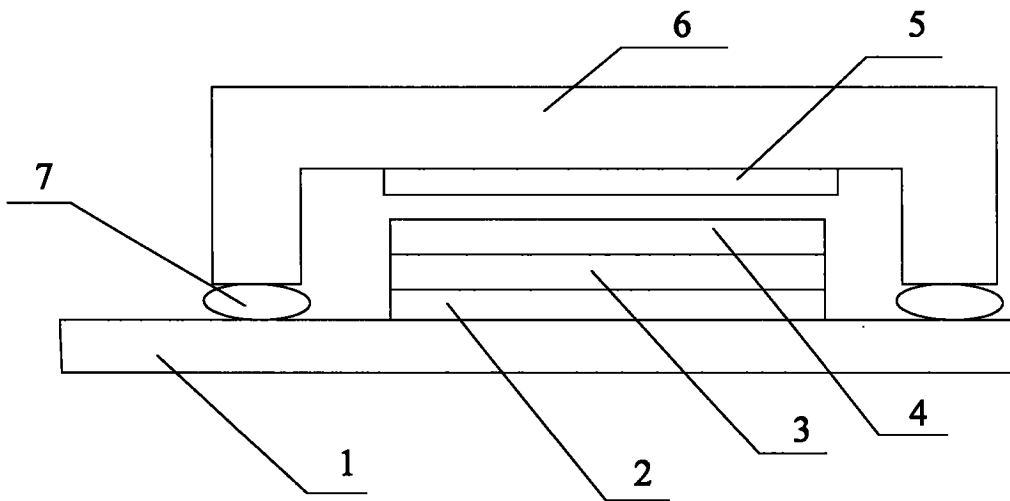


图 1

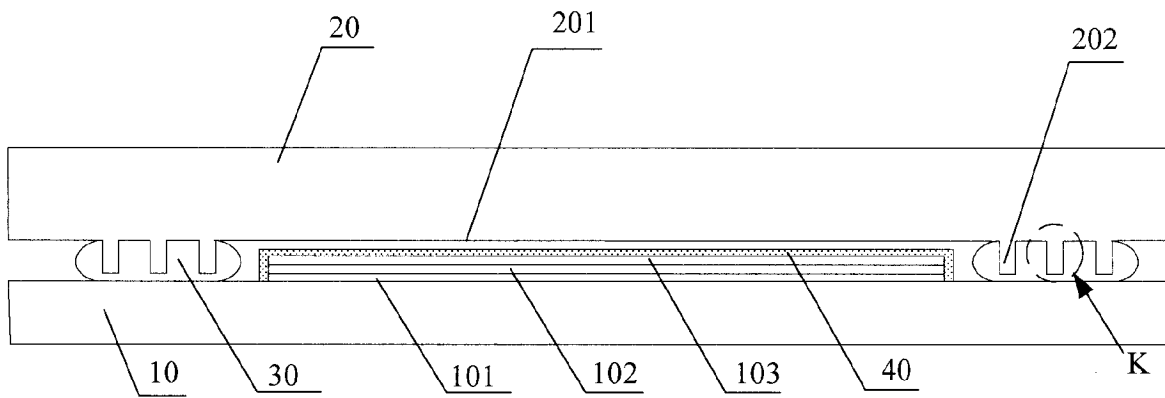


图 2

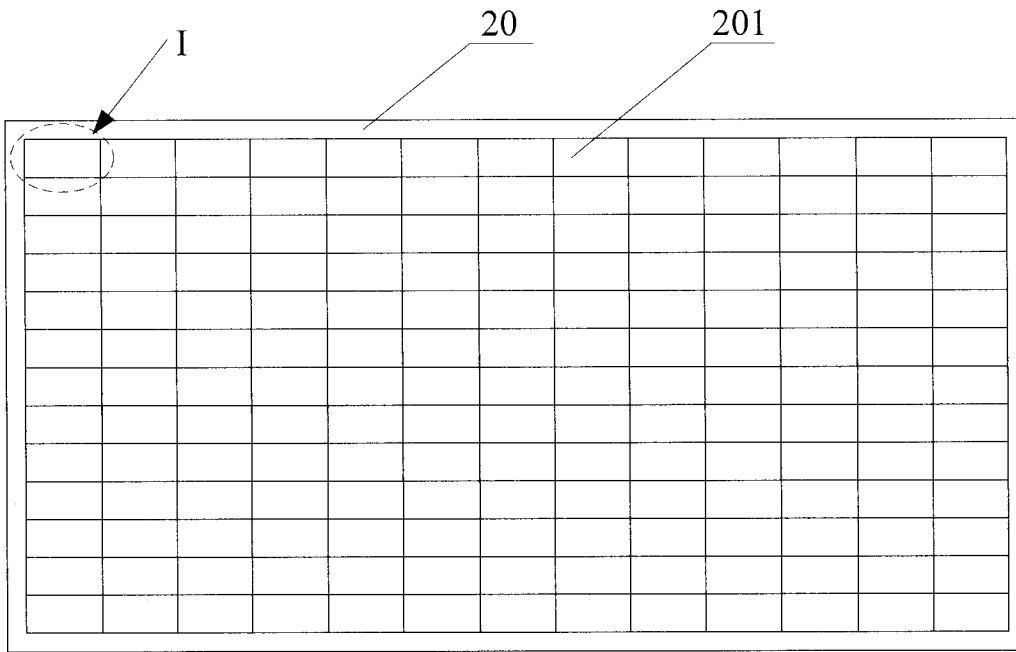


图 3

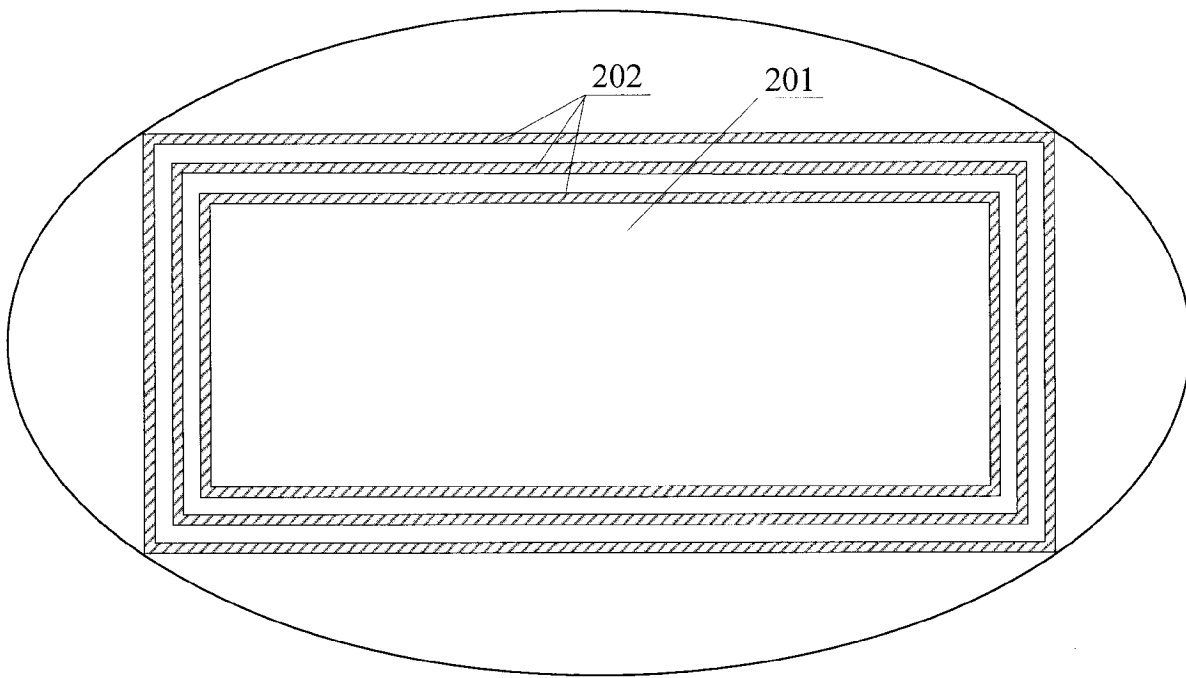


图 4

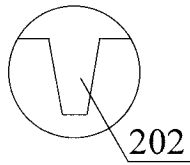


图 5

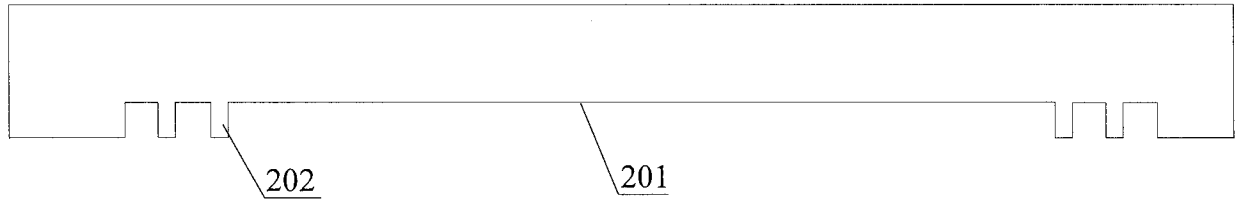


图 6

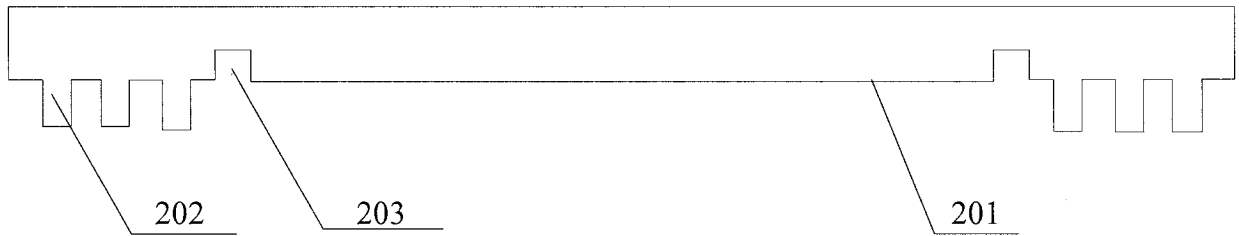


图 7

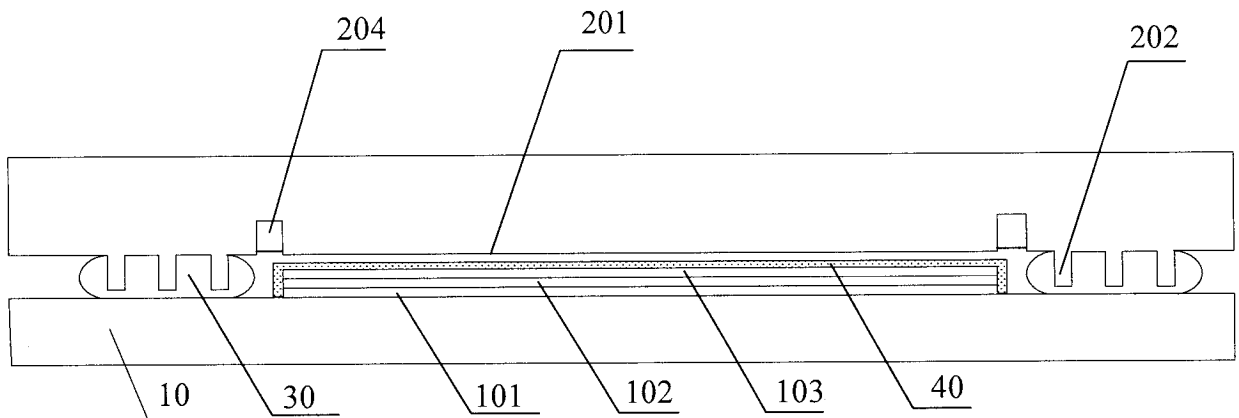


图 8

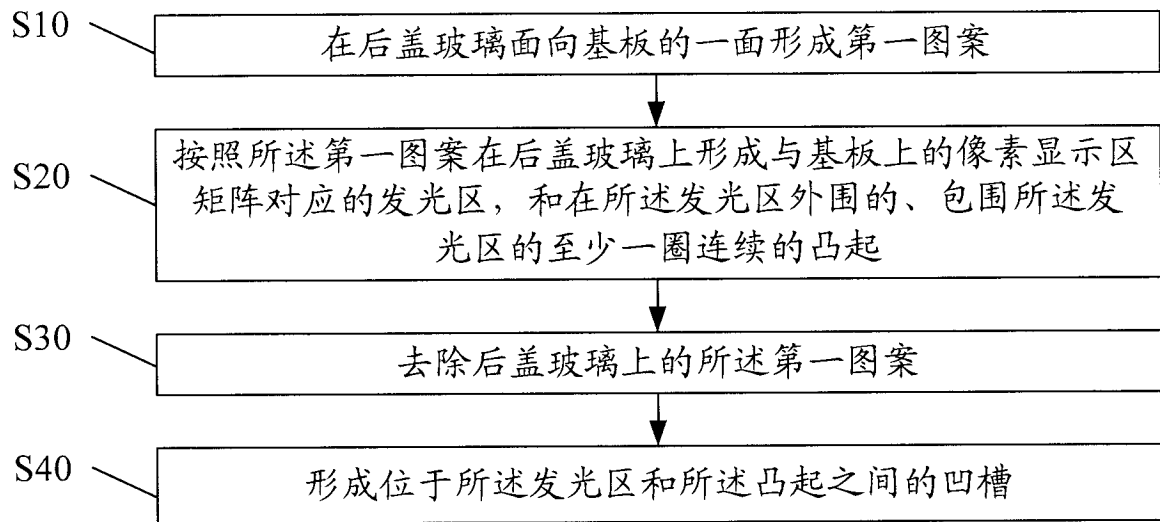


图9

专利名称(译)	一种有机电致发光显示器		
公开(公告)号	<a href="#">CN101866944B</a>	公开(公告)日	2012-07-04
申请号	CN201010116687.7	申请日	2010-02-26
[标]申请(专利权)人(译)	信利半导体有限公司		
申请(专利权)人(译)	信利半导体有限公司		
当前申请(专利权)人(译)	信利半导体有限公司		
[标]发明人	曹绪文 赵云 何基强		
发明人	曹绪文 赵云 何基强		
IPC分类号	H01L27/32 H01L51/52 H01L51/56		
审查员(译)	赵端		
其他公开文献	CN101866944A		
外部链接	<a href="#">Espacenet</a> <a href="#">SIPO</a>		

摘要(译)

本发明公开了一种有机电致发光显示器，包括：基板，所述基板上形成有像素显示区矩阵，在每个像素显示区表面覆盖有吸水保护层；后盖，所述后盖面向基板的一面形成有与基板上的像素显示区矩阵对应的发光区，所述后盖在所述发光区外围还包括包围所述发光区的至少一圈连续的凸起；封装胶，位于基板与后盖的接触面，所述封装胶围绕所述发光区并完整覆盖围绕所述发光区的至少一圈凸起。通过在后盖发光区外围形成凸起，在OLED封装时既可以保证所需的粘合强度，又能够大幅降低后盖与基板之间的距离，增强OLED阻挡水汽氧气渗入的能力；通过进一步在像素显示区上覆盖透明的吸水保护层，能够吸附已透入OLED内部的水汽，保护有机功能层。

