



(12) 发明专利

(10) 授权公告号 CN 101739944 B

(45) 授权公告日 2013. 12. 18

(21) 申请号 200910174067. 6

CN 1675676 A, 2005. 09. 28,

(22) 申请日 2009. 10. 22

CN 1604164 A, 2005. 04. 06,

CN 1662947 A, 2005. 08. 31,

(30) 优先权数据

10-2008-0110315 2008. 11. 07 KR

审查员 姜颖婷

(73) 专利权人 三星显示有限公司

地址 韩国京畿道龙仁市

(72) 发明人 李安洙

(74) 专利代理机构 北京铭硕知识产权代理有限

公司 11286

代理人 郭鸿禧 马翠平

(51) Int. Cl.

G09G 3/32 (2006. 01)

(56) 对比文件

US 2006/0071884 A1, 2006. 04. 06,

CN 101044544 A, 2007. 09. 26,

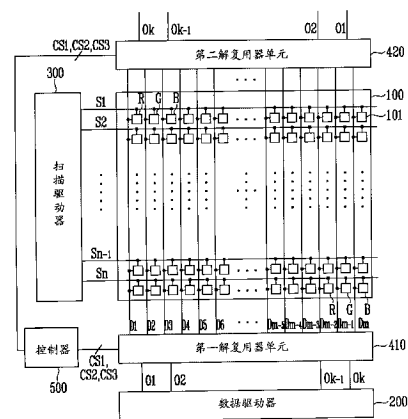
权利要求书3页 说明书8页 附图3页

(54) 发明名称

有机发光显示装置

(57) 摘要

本发明公开了一种有机发光显示装置,所述有机发光显示装置包括:显示单元,包括多条数据线、多条扫描线和在所述多条数据线和多条扫描线的交叉区的像素,其中,所述多条数据线被布置为多个组;数据驱动器,用于将数据信号供应到数据线;第一解复用器,在显示单元的第一侧,用于将所述组结合到数据驱动器的对应的第一输出通道,并用于根据控制信号来将第一输出通道连接到对应组中的数据线;第二解复用器,在显示单元的与第一侧相对的第二侧,用于将所述组结合到数据驱动器的对应的第二输出通道,并用于根据控制信号来将第二输出通道连接到对应的组中的数据线。



1. 一种有机发光显示装置,包括:

显示单元,所述显示单元包括多条数据线、多条扫描线和在所述多条数据线和多条扫描线的交叉区的像素,所述多条数据线被布置为多个组;

数据驱动器,用于将红色数据信号、绿色数据信号和蓝色数据信号供应到所述多条数据线;

第一解复用器,在显示单元的第一侧,第一解复用器用于将每个组结合到数据驱动器的对应的第一输出通道,并用于根据控制信号来将第一输出通道连接到对应的组中的数据线;

第二解复用器,在显示单元的与第一侧相对的第二侧,第二解复用器用于将每个组结合到数据驱动器的对应的第二输出通道,并用于根据控制信号来将第二输出通道连接到对应的组中的数据线;

控制器,用于输出控制信号来控制第一解复用器和第二解复用器,以将来自数据驱动器的红色数据信号、绿色数据信号和蓝色数据信号施加到所述多条数据线,

其中,数据驱动器在第一侧并结合到第一解复用器,或者数据驱动器在第二侧并结合到第二解复用器。

2. 如权利要求 1 所述的有机发光显示装置,其中,当数据驱动器位于第一侧并结合到第一解复用器时,在水平同步时间段期间,数据驱动器通过第一输出通道顺序地输出红色数据信号、绿色数据信号和蓝色数据信号。

3. 如权利要求 1 所述的有机发光显示装置,其中,当数据驱动器位于第二侧并结合到第二解复用器时,数据驱动器在水平同步时间段期间通过第二输出通道顺序地输出蓝色数据信号、绿色数据信号和红色数据信号。

4. 如权利要求 1 所述的有机发光显示装置,其中:

第一解复用器包括第一晶体管、第二晶体管和第三晶体管,第一晶体管连接到所述多条数据线中的与像素中的红色像素对应的数据线,第二晶体管连接到所述多条数据线中的与像素中的绿色像素对应的数据线,第三晶体管连接到所述多条数据线中的与像素中的蓝色像素对应的数据线;

第二解复用器包括第四晶体管、第五晶体管和第六晶体管,第四晶体管连接到与红色像素对应的数据线,第五晶体管连接到与绿色像素对应的数据线,第六晶体管连接到与蓝色像素对应的数据线;

第一晶体管和第四晶体管同时导通和截止,第二晶体管和第五晶体管同时导通和截止,第三晶体管和第六晶体管同时导通和截止。

5. 如权利要求 4 所述的有机发光显示装置,其中,控制器被构造为确定第一晶体管和第四晶体管、第二晶体管和第五晶体管以及第三晶体管和第六晶体管的导通和截止的顺序。

6. 如权利要求 1 所述的有机发光显示装置,其中:

第一解复用器包括第一晶体管、第二晶体管和第三晶体管,第一晶体管连接到所述多条数据线中的与像素中的红色像素对应的数据线,第二晶体管连接到所述多条数据线中的与像素中的绿色像素对应的数据线,第三晶体管连接到所述多条数据线中的与像素中的蓝色像素对应的数据线;

第二解复用器包括第四晶体管、第五晶体管和第六晶体管,第四晶体管连接到与红色像素对应的数据线,第五晶体管连接到与绿色像素对应的数据线,第六晶体管连接到与蓝色像素对应的数据线;

第一晶体管和第六晶体管同时导通和截止,第二晶体管和第五晶体管同时导通和截止,第三晶体管和第四晶体管同时导通和截止。

7. 如权利要求 6 所述的有机发光显示装置,其中,控制器被构造为确定第一晶体管和第六晶体管、第二晶体管和第五晶体管以及第三晶体管和第四晶体管的导通和截止的顺序。

8. 如权利要求 1 所述的有机发光显示装置,其中,第一解复用器和第二解复用器均被构造为将数据信号供应到全部所述多条数据线。

9. 一种有机发光显示装置,包括:

显示单元,所述显示单元包括多条数据线、多条扫描线和在所述多条数据线和所述多条扫描线的交叉区的像素;

控制器,用于供应控制信号;

数据驱动器,用于将数据信号供应到所述多条数据线;

第一解复用器,在显示单元的第一侧并连接到所述多条数据线,第一解复用器被构造为根据控制信号来将数据驱动器连接到所述多条数据线;

第二解复用器,在显示单元的与第一侧相对的第二侧并连接到所述多条数据线,第二解复用器被构造为根据控制信号来将所述数据驱动器连接到所述多条数据线;

其中,数据驱动器连接到第一解复用器或第二解复用器,

控制器控制第一解复用器或第二解复用器,从而以正确的顺序将数据信号从数据驱动器供应到所述多条数据线。

10. 如权利要求 9 所述的有机发光显示装置,其中,数据驱动器顺序地供应红色数据信号、绿色数据信号和蓝色数据信号,第一解复用器或第二解复用器被构造为将红色数据信号施加到所述多条数据线中的与像素中的红色像素对应的数据线,将绿色数据信号施加到所述多条数据线中的与像素中的绿色像素对应的数据线,并将蓝色数据信号施加到所述多条数据线中的与像素中的蓝色像素对应的数据线。

11. 如权利要求 10 所述的有机发光显示装置,其中,第一解复用器包括连接到与红色像素对应的数据线的的第一晶体管、连接到与绿色像素对应的数据线的第二晶体管和连接到与蓝色像素对应的数据线的第三晶体管;第二解复用器包括连接到与红色像素对应的数据线的第四晶体管、连接到与绿色像素对应的数据线的第五晶体管和连接到与蓝色像素对应的数据线的第六晶体管。

12. 如权利要求 11 所述的有机发光显示装置,其中,第一晶体管和第四晶体管的栅极连接到一起,第二晶体管和第五晶体管的栅极连接到一起,第三晶体管和第六晶体管的栅极连接到一起,控制信号被施加到各个栅极以控制对应的晶体管。

13. 如权利要求 11 所述的有机发光显示器,其中,第一晶体管和第六晶体管连接到一起,第二晶体管和第五晶体管的栅极连接到一起,第三晶体管和第四晶体管的栅极连接到一起,控制信号被施加到各个栅极以控制对应的晶体管。

14. 如权利要求 9 所述的有机发光显示装置,其中,第一解复用器和第二解复用器均被

构造为将数据信号供应到全部所述多条数据线。

有机发光显示装置

[0001] 本申请要求于 2008 年 11 月 7 日提交到韩国知识产权局的第 10-2008-0110315 号韩国专利申请的优先权和权益,该申请的全部内容通过引用包含于此。

技术领域

[0002] 本发明涉及一种有机发光显示装置。

背景技术

[0003] 近来,已经开发了各种类型的平板显示装置,与阴极射线管相比,平板显示装置重量轻且体积小。平板显示装置包括液晶显示装置、场发射显示装置、等离子体显示装置、有机发光显示装置等。

[0004] 在平板显示装置中,有机发光显示装置具有优良的色再现性、纤薄和其它优点。因此,有机发光显示装置广泛应用于各种应用(如 PDA 和 MP3 播放器以及移动电话)中。

[0005] 有机发光显示装置利用有机发光二极管(OLED)显示图像,在 OLED 中,对应于输入到 OLED 的电流的量来确定亮度。

[0006] 有机发光二极管包括阳极、阴极和设置在阳极和阴极之间的红色、绿色或蓝色发光层。在有机发光二极管中,根据阳极和阴极之间流动的电流的量来确定光的亮度。

[0007] 由不同的材料形成红色、绿色和蓝色发光层。因此,虽然将相同量的电流施加到红色、绿色和蓝色发光层,但是它们的发光效率不同。因此,将单独的伽玛施加到红色、绿色和蓝色发光层。

[0008] 在传统的有机发光显示装置中,数据驱动器通常设置在面板的一侧,即,沿着面板的上部或下部。这里,数据驱动器将数据信号施加到设置在面板中的各个像素。当数据驱动器设置在面板的下部时,假设数据驱动器具有 33 个针,并且这 33 个针从左到右顺序编号。那么,从第 1 针到第 33 针顺序地重复输出红色、绿色和蓝色数据。当数据驱动器位于面板的上部时,针编号的顺序改变,则从第 33 针到第 1 针顺序地重复输出红色、绿色和蓝色数据。

[0009] 这时,将单独的伽玛施加到各个针。当数据驱动单元位于面板的下部时,红色伽玛施加到第 1 针、第 4 针、第 7 针……,绿色伽玛施加到第 2 针、第 5 针、第 8 针……,蓝色伽玛施加到第 3 针、第 6 针、第 9 针……。即,适于各个颜色的伽玛被应用于通过各条线输出的数据。

[0010] 然而,当相同的数据驱动器位于面板的上部时,针编号的顺序改变。因此,数据的颜色不与伽玛对应。即,红色伽玛施加到第 1 针、第 4 针、第 7 针……,绿色伽玛施加到第 2 针、第 5 针、第 8 针……,蓝色伽玛施加到第 3 针、第 6 针、第 9 针……。然而,通过第 1 针、第 4 针、第 7 针……输出蓝色数据,通过第 2 针、第 5 针、第 8 针……输出绿色数据,通过第 3 针、第 6 针、第 9 针……输出红色数据。因此,当该数据驱动器位于面板上部时,会损害亮度和/或白平衡。因此,根据在面板的安装数据驱动器的位置不同设计不同的数据驱动器。为此,增加了制造成本。

发明内容

[0011] 因此,本发明的示例性实施例提供一种能够自由地设置安装在显示装置中的数据驱动器的位置的有机发光显示装置。

[0012] 根据本发明示例性实施例的一方面提供一种有机发光显示装置,包括:显示单元,所述显示单元包括多条数据线、多条扫描线和在所述多条数据线和多条扫描线的交叉区的像素,其中,所述多条数据线被布置为多个组;数据驱动器,用于将红色数据信号、绿色数据信号和蓝色数据信号供应到所述多条数据线;第一解复用器,在显示单元的第一侧,第一解复用器用于将每个组结合到数据驱动器的对应的第一输出通道,并用于根据控制信号来将第一输出通道连接到对应的组中的数据线;第二解复用器,在显示单元的与第一侧相对的第二侧,第二解复用器用于将每个组结合到数据驱动器的对应的第二输出通道,并用于根据控制信号来将第二输出通道连接到对应的组中的数据线;控制器,用于输出控制信号,其中,数据驱动器在第一侧并结合到第一解复用器,或者数据驱动器在第二侧并结合到第二解复用器。

[0013] 在水平同步时间段期间,数据驱动器可以通过输出通道顺序地输出红色数据信号、绿色数据信号和蓝色数据信号。

[0014] 当被配置为在第一侧并结合到第一解复用器的数据驱动器位于第二侧并结合到第二解复用器时,数据驱动器可在水平同步时间段期间通过输出通道顺序地输出蓝色数据信号、绿色数据信号和红色数据信号。

[0015] 第一解复用器可包括第一晶体管、第二晶体管和第三晶体管,其中,第一晶体管连接到所述多条数据线中的与像素中的红色像素对应的数据线,第二晶体管连接到所述多条数据线中的与像素中的绿色像素对应的数据线,第三晶体管连接到所述多条数据线中的与像素中的蓝色像素对应的数据线。第二解复用器可包括第四晶体管、第五晶体管和第六晶体管,其中,第四晶体管连接到与红色像素对应的数据线,第五晶体管连接到与绿色像素对应的数据线,第六晶体管连接到与蓝色像素对应的数据线。第一晶体管和第四晶体管可以同时导通和截止,第二晶体管和第五晶体管可以同时导通和截止,第三晶体管和第六晶体管可以同时导通和截止。

[0016] 控制器可被配置为确定第一晶体管和第四晶体管、第二晶体管和第五晶体管以及第三晶体管和第六晶体管的导通和截止的顺序。

[0017] 第一解复用器可包括第一晶体管、第二晶体管和第三晶体管,其中,第一晶体管连接到所述多条数据线中的与像素中的红色像素对应的数据线,第二晶体管连接到所述多条数据线中的与像素中的绿色像素对应的数据线,第三晶体管连接到所述多条数据线中的与像素中的蓝色像素对应的数据线。第二解复用器可包括第四晶体管、第五晶体管和第六晶体管,其中,第四晶体管连接到与红色像素对应的数据线,第五晶体管连接到与绿色像素对应的数据线,第六晶体管连接到与蓝色像素对应的数据线。第一晶体管和第六晶体管可以同时导通和截止,第二晶体管和第五晶体管可以同时导通和截止,第三晶体管和第四晶体管可以同时导通和截止。

[0018] 控制器可被配置为确定第一晶体管和第六晶体管、第二晶体管和第五晶体管以及第三晶体管和第四晶体管的导通和截止的顺序。

[0019] 根据本发明另一示例性实施例的一方面提供一种有机发光显示装置,包括:显示单元,所述显示单元包括多条数据线、多条扫描线和在所述多条数据线和所述多条扫描线的交叉区的像素;控制器,用于供应控制信号;数据驱动器,用于将数据信号供应到所述多条数据线;第一解复用器,在显示单元的第一侧并连接到所述多条数据线,第一解复用器被配置为根据控制信号来将数据驱动器连接到所述多条数据线;第二解复用器,在显示单元的第二侧并连接到所述多条数据线,第二解复用器被配置为根据控制信号来将数据驱动器连接到所述多条数据线;其中,数据驱动器连接到第一解复用器或第二解复用器,控制器控制第一解复用器或第二解复用器,从而以正确的顺序将数据信号从数据驱动器供应到所述多条数据线。

[0020] 因此,在根据本发明的有机发光显示装置及其驱动方法中,能够自由地设置安装数据驱动器的位置。

附图说明

[0021] 附图示出了本发明的示例性实施例,并且附图与描述一起用于解释本发明的原理。

[0022] 图 1 是示出根据本发明实施例的有机发光显示装置的结构示意性框图。

[0023] 图 2 示出了在根据本发明各方面的有机发光显示装置中采用的第一解复用器单元和第二解复用器单元的连接的第一实施例。

[0024] 图 3 是示出输入到图 2 的有机发光显示装置的信号的时序图。

[0025] 图 4 示出了在根据本发明各方面的有机发光显示装置中采用的第一解复用器单元和第二解复用器单元的连接的第二实施例。

[0026] 图 5 是示出输入到图 4 的有机发光显示装置的信号的时序图。

具体实施方式

[0027] 在下文中,将参照附图描述根据本发明的特定示例性实施例。这里,当第一元件被描述为结合到第二元件时,第一元件可以直接结合到第二元件,或者可以通过一个或多个附加元件间接结合到第二元件。另外,为了清楚起见,省略了对完全理解本发明不必要的一些元件。此外,相同的标号始终表示相同的元件。

[0028] 图 1 是示出根据本发明实施例的有机发光显示装置的结构示意性框图。

[0029] 参照图 1,有机发光显示装置包括显示单元 100、数据驱动器 200、扫描驱动器 300、第一解复用器单元 410、第二解复用器单元 420 和控制器 500。

[0030] 多个像素 101 布置在显示单元 100 中,像素 101 中的每个包括有机发光二极管(未示出)。显示单元 100 包括 n 条扫描线 S_1 、 S_2 、 \dots 、 S_{n-1} 和 S_n , m 条数据线 D_1 、 D_2 、 \dots 、 D_{m-1} 和 D_m 。这里, n 条扫描线 S_1 、 S_2 、 \dots 、 S_{n-1} 和 S_n 沿行方向延伸并供应扫描信号。 m 条数据线 D_1 、 D_2 、 \dots 、 D_{m-1} 和 D_m 沿列方向延伸并供应数据信号。

[0031] 通过接收第一电源和第二电源来驱动显示单元 100。在显示单元 100 中,通过利用扫描信号、数据信号、发光信号以及第一电源和第二电源来使电流流过有机发光二极管,从而显示单元 100 发光以显示图像。所述多个像素包括红色子像素 R、绿色子像素 G 和蓝色子像素 B。

[0032] 数据驱动器 200 利用图像信号 (R、G 和 B 数据信号) 来产生具有红色分量、绿色分量和蓝色分量的数据信号。数据驱动器 200 将由输出通道 01、02、.....0k-1 和 0k 输出的数据信号施加到显示单元 100。这里,输出通道 01、02、.....0k-1 和 0k 连接到显示单元 100 的数据线 D1、D2、.....、Dm-1 和 Dm。数据驱动器 200 从每个输出通道顺序地输出三个数据信号,即,从数据驱动器 200 的每个输出通道顺序地输出红色数据信号、绿色数据信号和蓝色数据信号,从而可减少数据驱动器 200 的输出通道数量。

[0033] 数据驱动器 200 位于显示单元 100 上方或下方。当数据驱动器 200 位于显示单元 100 下方时,如图 1 所示,数据驱动器 200 通过第一解复用器单元 410 连接到显示单元 100。当数据驱动器 200 位于显示单元 100 上方时,数据驱动器 200 通过第二解复用器单元 420 连接到显示单元 100。

[0034] 在本发明的实施例中,将位于显示单元 100 下方的数据驱动器 200 作为示例来描述。

[0035] 扫描驱动器 300 产生扫描信号。扫描驱动器 300 连接到扫描线 S1、S2、.....、Sn-1 和 Sn,并且扫描驱动器 300 将扫描信号供应到显示单元 100 的特定行。从数据驱动器 200 输出的数据信号供应到接收扫描信号的像素 101,并将与该数据信号对应的电压施加到像素 101。

[0036] 第一解复用器单元和第二解复用器单元均包括多个解复用器。每个解复用器将多条数据线分为多个组,每个组通过解复用器连接到数据驱动器 200 的输出通道。换言之,数据驱动器 200 的输出通道连接到解复用器,使得输出通道通过解复用器连接到三条数据线。从输出通道输出三个不同颜色的数据信号,每个数据信号通过解复用器供应到对应的数据线。

[0037] 现在将描述第一解复用器单元 410 和第二解复用器单元 420 的操作。当从数据驱动器 200 的输出通道输出红色、绿色和蓝色数据信号时,第一解复用器单元 410 或第二解复用器单元 420 根据输出信号的时序时分地控制多个数据线和输出通道之间的连接顺序,使得从输出通道输出的红色、绿色和蓝色数据信号分别传输到与红色、绿色和蓝色像素连接的数据线。因此,虽然独立使用了红色、绿色和蓝色伽玛,但是根据第一解复用器单元 410 或第二解复用器单元 420 的操作,红色数据仅供应到红色像素、绿色数据仅供应到绿色像素、蓝色数据仅供应到蓝色像素。

[0038] 控制器 500 控制第一解复用器单元 410 和第二解复用器单元 420。控制器 500 根据数据驱动器 200 位于显示单元 100 上方还是下方来产生控制信号。因此,控制器 500 控制将从数据驱动器 200 输出的数据信号施加到与像素连接的数据线。

[0039] 在下文中,将详细描述显示单元 100、第一解复用器单元 410、第二解复用器单元 420 和数据驱动器 200 的连接。

[0040] 组成显示单元 100 的多个像素中的每个像素包括三个子像素,即,红色子像素 R、绿色子像素 G 和蓝色子像素 B。各个子像素 R、G 和 B 分别连接到数据线并从数据线接收数据信号。

[0041] 各个像素 101 具有从显示单元 100 的左侧向右侧重复地设置的红色子像素 R、绿色子像素 G 和蓝色子像素 B。

[0042] 数据驱动器 200 按两种构造之一连接到显示单元 100。在第一种构造中,数据驱动

器 200 的输出通道 01、02、.....、0k-1 和 0k 顺序地输出红色、绿色和蓝色数据信号。在第二种构造中,数据驱动器 200 的输出通道 01、02、.....、0k-1 和 0k 顺序地输出蓝色、绿色和红色数据信号。

[0043] 在第一构造中,数据驱动器 200 位于显示单元 100 下方。在第二构造中,数据驱动器 200 位于显示单元 100 上方。这里,由于在第二构造中,数据驱动器 200 被设计为位于显示单元 100 上方,所以与第一构造相比,从左向右编号的输出通道的顺序是相反的。

[0044] 在第一构造中,数据驱动器 200 的输出通道从左向右以第一输出通道 01、第二输出通道 02、.....、第 k-1 输出通道 0k-1 和第 k 输出通道 0k 的顺序排列。在显示单元 100 中,从显示单元 100 的左侧向右侧重复地设置红色、绿色和蓝色像素。因此,如果从输出通道顺序地输出红色、绿色和蓝色数据,则第一解复用器单元 410 允许红色数据被供应到红色像素 R、绿色数据被供应到绿色像素 G、蓝色数据被供应到蓝色像素 B。

[0045] 然而,在第二构造中,数据驱动器 200 的操作与第一构造相比是相反的。因此,数据驱动器 200 的输出通道从左到右以第 k 输出通道 0k、第 k-1 输出通道 0k-1、.....、第二输出通道 02 和第一输出通道 01 的顺序排列。如果从输出通道顺序地输出红色、绿色和蓝色数据,则第二解复用器单元 420 允许红色数据被供应到红色像素 R、绿色数据被供应到绿色像素 G、蓝色数据被供应到蓝色像素 B。此外,如果从输出通道顺序地输出蓝色、绿色和红色数据信号,则通过控制器 500 的控制,第二解复用器单元 420 允许蓝色数据被供应到蓝色像素 B、绿色数据被供应到绿色像素 G、红色数据被供应到红色像素 R。

[0046] 即,不管数据驱动器 200 的位置如何,通过第一解复用器单元 410 或第二解复用器单元 420 的操作,从输出通道输出的红色数据被供应到红色像素 R、绿色数据被供应到绿色像素 G、蓝色数据被供应到蓝色像素 B。

[0047] 因此,不管数据驱动器 200 的位置如何,红色伽玛、绿色伽玛和蓝色伽玛被正确地施加到红色数据、绿色数据和蓝色数据。因此,合适的伽玛被分别施加到数据信号和像素,从而不丢失白平衡。

[0048] 图 2 示出了应用在根据本发明的各方面的有机发光显示装置中的第一解复用器单元和第二解复用器单元的连接的第一实施例。图 3 是示出输入到图 2 的有机发光显示装置的信号的时序图。下面将参照图 2 和图 3 描述第一解复用器单元 410 和第二解复用器单元 420 的连接。

[0049] 在第一实施例中,不管数据驱动器 200 的位置如何,从输出通道顺序地输出红色数据、绿色数据和蓝色数据。

[0050] 第一解复用器单元 410 形成在显示单元 100 下方,并且包括第一晶体管 M1、第二晶体管 M2 和第三晶体管 M3。

[0051] 第一晶体管 M1 的第一电极连接到通过其输出数据信号的输出通道 01,第一晶体管 M1 的第二电极连接到与红色像素 R 连接的数据线。第一晶体管 M1 的栅极连接到通过其供应第一控制信号 CS1n 的第一控制线 CS1。

[0052] 第二晶体管 M2 的第一电极连接到输出通道 01,第二晶体管 M2 的第二电极连接到与绿色像素 G 连接的数据线。第二晶体管 M2 的栅极连接到通过其供应第二控制信号 CS2n 的第二控制线 CS2。

[0053] 第三晶体管 M3 的第一电极连接到输出通道 01,第三晶体管 M3 的第二电极连接到

与蓝色像素 B 连接的数据线。第三晶体管 M3 的栅极连接到通过其供应第三控制信号 CS3n 的第三控制线 CS3。

[0054] 第二解复用器单元 420 形成在显示单元 100 上方,并且包括第四晶体管 M4、第五晶体管 M5 和第六晶体管 M6。

[0055] 第四晶体管 M4 的第一电极连接到通过其输出数据信号的输出通道 Ok, 第四晶体管 M4 的第二电极连接到与红色像素 R 连接的数据线。第四晶体管 M4 的栅极连接到通过其供应第一控制信号 CS1n 的第一控制线 CS1。

[0056] 第五晶体管 M5 的第一电极连接到输出通道 Ok, 第五晶体管 M5 的第二电极连接到与绿色像素 G 连接的数据线。第五晶体管 M5 的栅极连接到通过其供应第二控制信号 CS2n 的第二控制线 CS2。

[0057] 第六晶体管 M6 的第一电极连接到输出通道 Ok, 第六晶体管 M6 的第二电极连接到与蓝色像素 B 连接的数据线。第六晶体管 M6 的栅极连接到通过其供应第三控制信号 CS3n 的第三控制线 CS3。

[0058] 每个晶体管的第一电极和第二电极是源极和漏极。如果第一电极是源极,则第二电极是漏极。如果第一电极是漏极,则第二电极是源极。

[0059] 现在将描述第一解复用器单元 410 和第二解复用器单元 420 的操作。当在水平同步信号 Hsync 变为低状态之后出现扫描信号 S1n 保持低状态时,第一控制信号 CS1n、第二控制信号 CS2n 和第三控制信号 CS3n 顺序地变为低状态。然后,当在水平同步信号 Hsync 变为低状态之后扫描信号 S1n 再次变为低状态时,第一控制信号 CS1n、第二控制信号 CS2n 和第三控制信号 CS3n 再次顺序地变为低状态。数据信号被分为红色、绿色和蓝色数据信号,并且在对应的控制信号保持低状态的同时供应每个数据信号。

[0060] 首先,当第一控制信号 CS1n 变为低状态时,第一晶体管 M1 和第四晶体管 M4 导通,这时,红色数据信号输出到数据驱动器 200 的输出通道 O1 和 Ok。如果数据驱动器 200 位于显示单元 100 下方,则红色数据信号通过第一晶体管 M1 经由数据线供应到红色像素 R。如果数据驱动器 200 位于显示单元 100 上方,则红色数据信号通过第四晶体管 M4 经由数据线供应到红色像素 R。

[0061] 当第二控制信号 CS2n 变为低状态时,第二晶体管 M2 和第五晶体管 M5 导通。这时,绿色数据信号输出到数据驱动器 200 的输出通道 O1 和 Ok。如果数据驱动器 200 位于显示单元 100 下方,则绿色数据信号通过第二晶体管 M2 经由数据线供应到绿色像素 G。如果数据驱动器 200 位于显示单元 100 上方,则绿色数据信号通过第五晶体管 M5 经由数据线供应到绿色像素 G。

[0062] 当第三控制信号 CS3n 变为低状态时,第三晶体管 M3 和第六晶体管 M6 导通。这时,蓝色数据信号输出到数据驱动器 200 的输出通道 O1 和 Ok。如果数据驱动器 200 位于显示单元 100 下方,则蓝色数据信号通过第三晶体管 M3 经由数据线供应到蓝色像素 B。如果数据驱动器 200 位于显示单元 100 上方,则蓝色数据信号通过第六晶体管 M6 经由数据线供应到蓝色像素 B。

[0063] 图 4 示出了根据本发明各方面的在有机发光显示装置中采用的第一解复用器单元和第二解复用器单元的连接的第二实施例。图 5 是示出输入到图 4 的有机发光显示装置的信号的时序图。下面将参照图 4 和图 5 描述第一解复用器单元 410 和第二解复用器单元

420 的连接。

[0064] 根据数据驱动器 200 位于显示单元 100 上方还是下方,从输出通道输出的红色、绿色和蓝色数据的顺序相反。

[0065] 第一解复用器单元 410 形成在显示单元 100 下方,并且包括第一晶体管 M1、第二晶体管 M2 和第三晶体管 M3。

[0066] 第一晶体管 M1 的第一电极连接到通过其输出数据信号的输出通道 O1,第一晶体管 M1 的第二电极连接到与红色像素 R 连接的数据线。第一晶体管 M1 的栅极连接到通过其供应第一控制信号 CS1n 的第一控制线 CS1。

[0067] 第二晶体管 M2 的第一电极连接到输出通道 O1,第二晶体管 M2 的第二电极连接到与绿色像素 G 连接的数据线。第二晶体管 M2 的栅极连接到通过其供应第二控制信号 CS2n 的第二控制线 CS2。

[0068] 第三晶体管 M3 的第一电极连接到输出通道 O1,第三晶体管 M3 的第二电极连接到与蓝色像素 B 连接的数据线。第三晶体管 M3 的栅极连接到通过其供应第三控制信号 CS3n 的第三控制线 CS3。

[0069] 第二解复用器单元 420 形成在显示单元 100 上方,并且包括第四晶体管 M4、第五晶体管 M5 和第六晶体管 M6。

[0070] 第四晶体管 M4 的第一电极连接到通过其输出数据信号的输出通道 Ok,第四晶体管 M4 的第二电极连接到与红色像素 R 连接的数据线。第四晶体管 M4 的栅极连接到通过其供应第三控制信号 CS3n 的第三控制线 CS3。

[0071] 第五晶体管 M5 的第一电极连接到输出通道 Ok,第五晶体管 M5 的第二电极连接到与绿色像素 G 连接的数据线。第五晶体管 M5 的栅极连接到通过其供应第二控制信号 CS2n 的第二控制线 CS2。

[0072] 第六晶体管 M6 的第一电极连接到输出通道 Ok,第六晶体管 M6 的第二电极连接到与蓝色像素 B 连接的数据线。第六晶体管 M6 的栅极连接到通过其供应第一控制信号 CS1n 的第一控制线 CS1。

[0073] 现在将描述第一解复用器单元 410 和第二解复用器单元 420 的操作。当在水平同步信号 Hsync 变为低状态之后出现扫描信号 S1n 保持低状态时,第一控制信号 CS1n、第二控制信号 CS2n 和第三控制信号 CS3n 顺序地变为低状态。然后,当在水平同步信号 Hsync 变为低状态之后扫描信号 S1n 再次变为低状态时,第一控制信号 CS1n、第二控制信号 CS2n 和第三控制信号 CS3n 再次顺序地变为低状态。数据信号被分为红色、绿色和蓝色数据信号,并且在对应的控制信号保持低状态的同时供应每个数据信号。

[0074] 首先,当第一控制信号 CS1n 变为低状态时,第一晶体管 M1 和第六晶体管 M6 导通,这时,如果数据驱动器 200 位于显示单元 100 下方,则红色数据信号输出到数据驱动器 200 的输出通道 O1。如果数据驱动器 200 位于显示单元 100 的上方,则蓝色数据信号输出到数据驱动器 200 的输出通道 Ok。因此,如果数据驱动器 200 位于显示单元 100 下方,则红色数据信号通过第一晶体管 M1 经由数据线供应到红色像素 R。如果数据驱动器 200 位于显示单元 100 上方,则蓝色数据信号通过第六晶体管 M6 经由数据线供应到蓝色像素 B。

[0075] 当第二控制信号 CS2n 变为低状态时,第二晶体管 M2 和第五晶体管 M5 导通。这时,绿色数据信号输出到数据驱动器 200 的输出通道 O1 和 Ok,而不管数据驱动器 200 的位

置如何。如果数据驱动器 200 位于显示单元 100 下方,则绿色数据信号通过第二晶体管 M2 经由数据线供应到绿色像素 G。如果数据驱动器 200 位于显示单元 100 上方,则绿色数据信号通过第五晶体管 M5 经由数据线供应到绿色像素 G。

[0076] 当第三控制信号 CS3n 变为低状态时,第三晶体管 M3 和第四晶体管 M4 导通。这时,如果数据驱动器 200 位于显示单元 100 下方,则蓝色数据信号输出到数据驱动器 200 的输出通道 O1。如果数据驱动器 200 位于显示单元 100 上方,则红色数据信号输出到数据驱动器 200 的输出通道 Ok。因此,如果数据驱动器 200 位于显示单元 100 下方,则蓝色数据信号通过第三晶体管 M3 经由数据线供应到蓝色像素 B。如果数据驱动器 200 位于显示单元 100 上方,则红色数据信号通过第四晶体管 M4 经由数据线供应到红色像素 R。

[0077] 虽然已经结合特定示例性实施例描述了本发明,但是应该理解的是,本发明不限于公开的实施例,而是意图覆盖包括在权利要求及其等同物的精神和范围内的各种修改和等同布置。

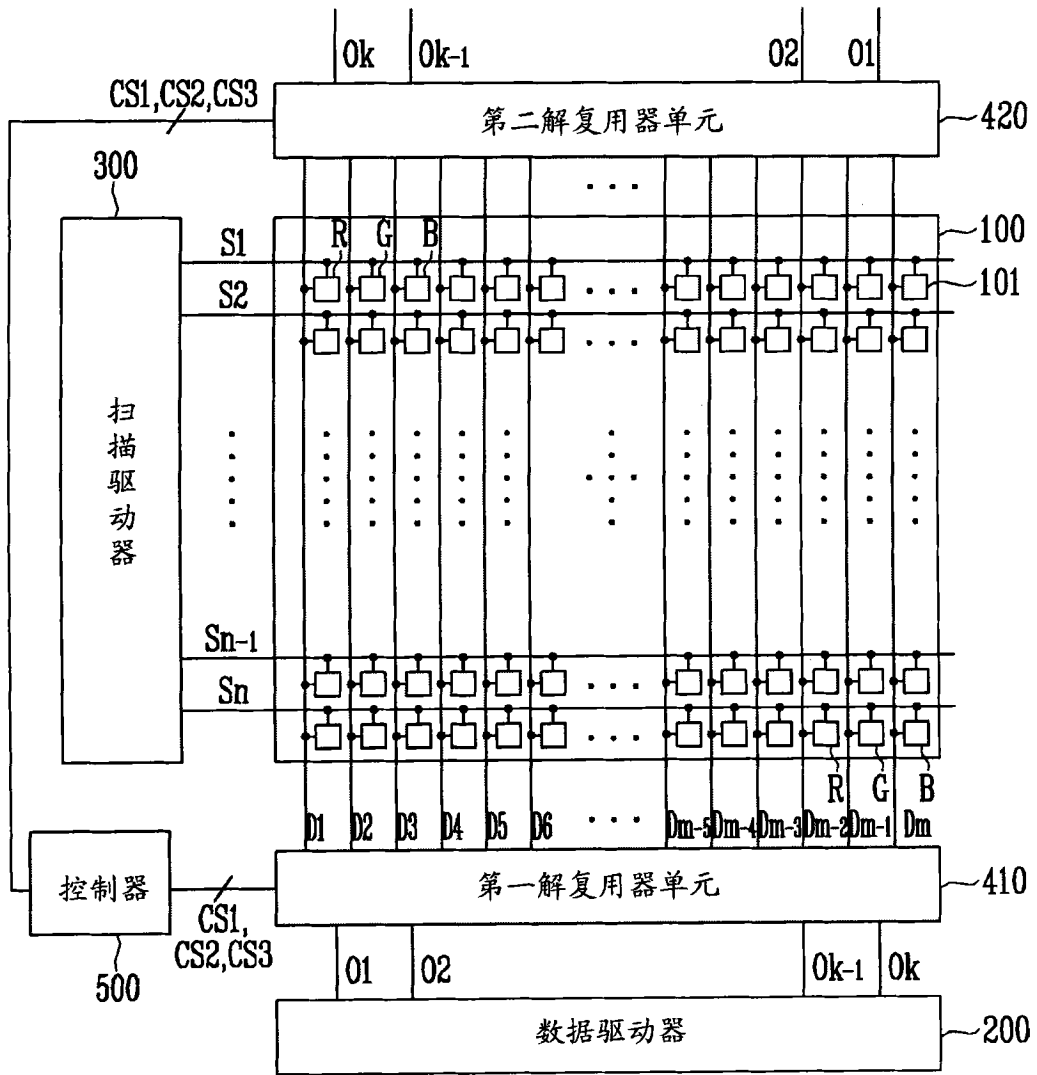


图 1

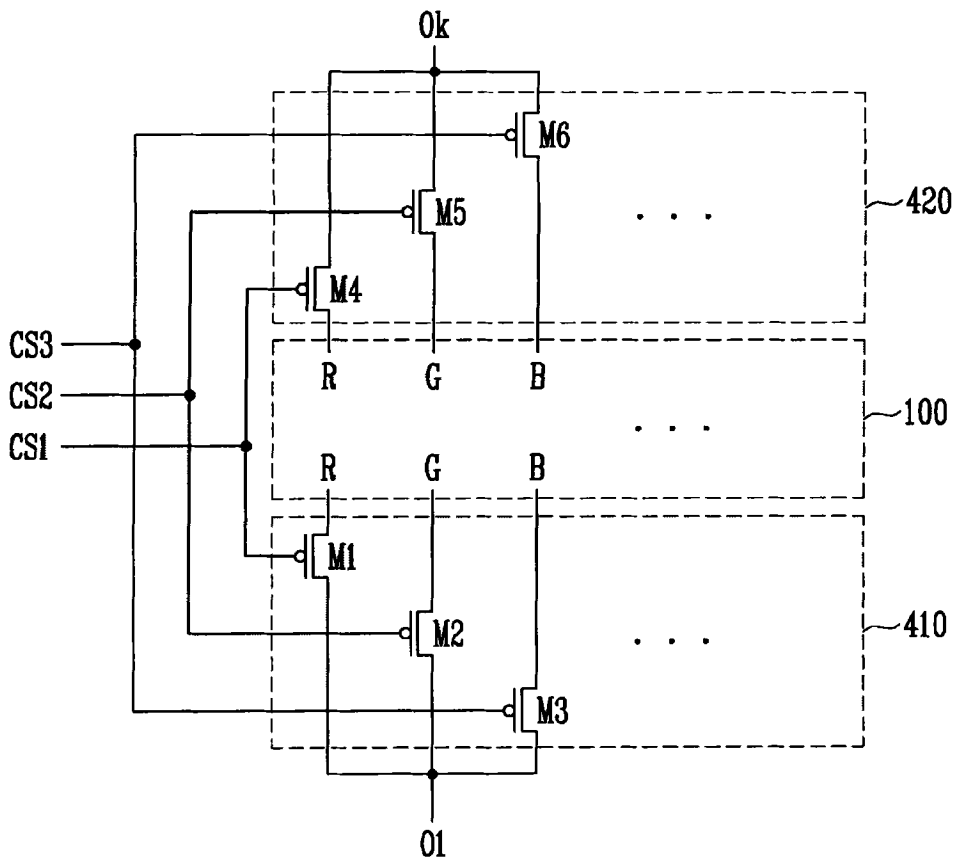


图 2

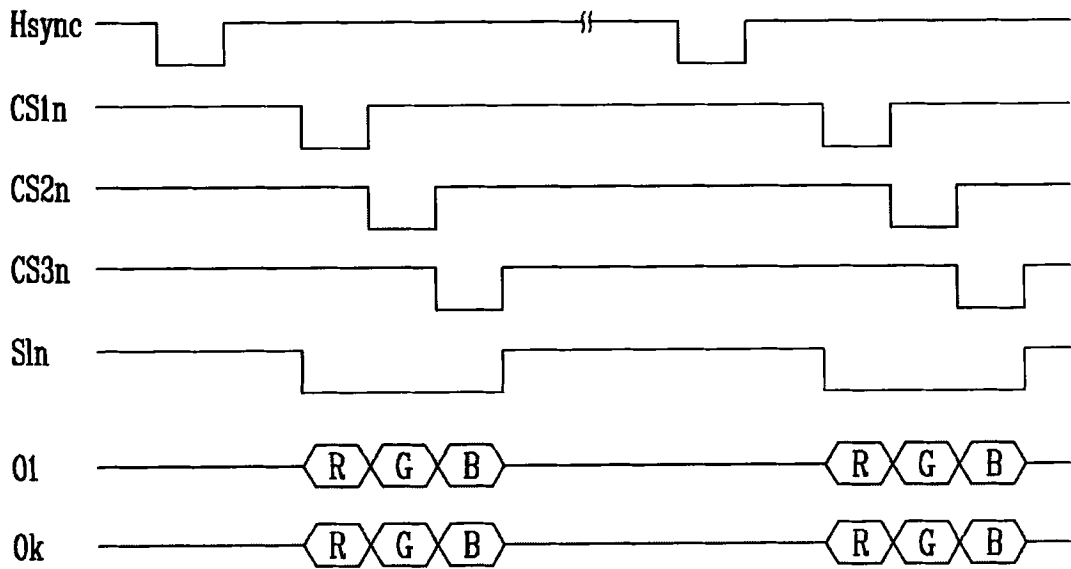


图 3

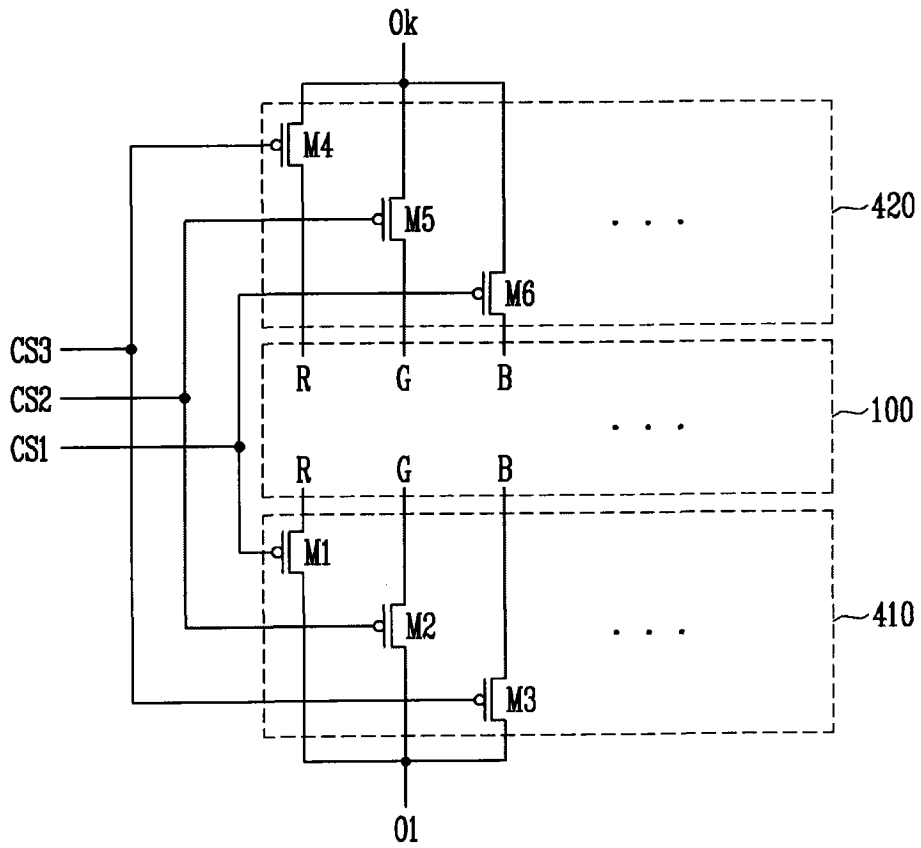


图 4

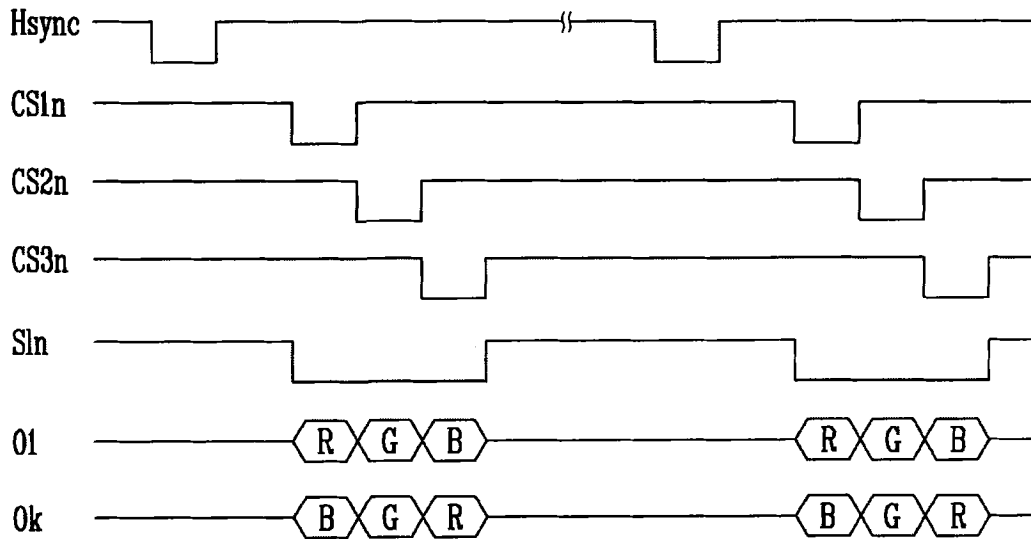


图 5

专利名称(译)	有机发光显示装置		
公开(公告)号	CN101739944B	公开(公告)日	2013-12-18
申请号	CN200910174067.6	申请日	2009-10-22
[标]申请(专利权)人(译)	三星显示有限公司		
申请(专利权)人(译)	三星移动显示器株式会社		
当前申请(专利权)人(译)	三星显示有限公司		
[标]发明人	李安洙		
发明人	李安洙		
IPC分类号	G09G3/32		
CPC分类号	G09G3/3275 G09G2310/0297 G09G2300/0426		
代理人(译)	马翠平		
优先权	1020080110315 2008-11-07 KR		
其他公开文献	CN101739944A		
外部链接	Espacenet SIPO		

摘要(译)

本发明公开了一种有机发光显示装置，所述有机发光显示装置包括：显示单元，包括多条数据线、多条扫描线和在所述多条数据线和多条扫描线的交叉区的像素，其中，所述多条数据线被布置为多个组；数据驱动器，用于将数据信号供应到数据线；第一解复用器，在显示单元的第一侧，用于将所述组结合到数据驱动器的对应的第一输出通道，并用于根据控制信号来将第一输出通道连接到对应组中的数据线；第二解复用器，在显示单元的与第一侧相对的第二侧，用于将所述组结合到数据驱动器的对应的第二输出通道，并用于根据控制信号来将第二输出通道连接到对应的组中的数据线。

