

[19] 中华人民共和国国家知识产权局



# [12] 发明专利申请公布说明书

[21] 申请号 200880000404.3

[51] Int. Cl.  
H05B 33/22 (2006.01)  
H01L 51/50 (2006.01)  
H05B 33/10 (2006.01)  
H05B 33/12 (2006.01)

[43] 公开日 2009年9月23日

[11] 公开号 CN 101543136A

[22] 申请日 2008.5.21  
[21] 申请号 200880000404.3  
[30] 优先权  
    [32] 2007.5.30 [33] JP [31] 143906/2007  
[86] 国际申请 PCT/JP2008/001268 2008.5.21  
[87] 国际公布 WO2008/149499 日 2008.12.11  
[85] 进入国家阶段日期 2008.12.30  
[71] 申请人 松下电器产业株式会社  
    地址 日本大阪府  
[72] 发明人 吉田英博 北村嘉朗 山室景成

[74] 专利代理机构 北京市柳沈律师事务所  
    代理人 葛 飞

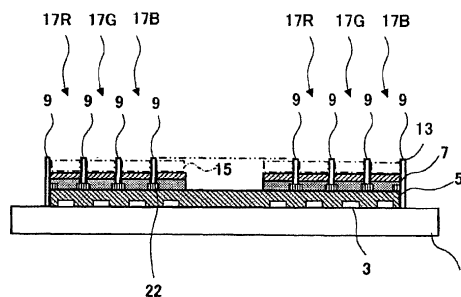
权利要求书 3 页 说明书 20 页 附图 12 页  
按照条约第 19 条的修改 3 页

## [54] 发明名称

有机电致发光显示屏和其制造方法

## [57] 摘要

本发明提供一种具有厚度一定的高分子有机电致发光层的有机电致发光显示屏。本发明的有机电致发光显示屏包括：阳极电极，其被配置在基板上；空穴输送层，其被设置在配置有所述阳极电极的基板面上；线状的隔堤，其被设置在所述空穴输送层上，并且规定线状的像素区域；线状的中间层，其被配置在所述像素区域内；线状的高分子有机电致发光层，其被配置在所述像素区域内的所述中间层上；以及阴极电极，其设置在所述高分子有机电致发光层上。



- 1、一种有机电致发光显示屏，包括：  
阳极电极，其被配置在基板上；  
空穴输送层，其被设置在配置有所述阳极电极的基板面上；  
线状的隔堤，其被设置在所述空穴输送层上，并且规定线状的像素区域；  
线状的中间层，其被配置在所述像素区域内；  
线状的高分子有机电致发光层，其被配置在所述像素区域内的所述中间层上；以及  
阴极电极，其被设置在所述高分子有机电致发光层上。
- 2、如权利要求1所述的有机电致发光显示屏，其中，  
所述隔堤包含氟树脂，或者通过氟素类气体等离子来氟化所述隔堤的表面。
- 3、如权利要求1所述的有机电致发光显示屏，其中，  
所述空穴输送层的材质包含钨氧化物 ( $WO_x$ )、钼氧化物 ( $MoO_x$ )、钒氧化物 ( $VO_x$ )、或者这些氧化物的组合，  
所述有机电致发光显示屏还包括：绝缘性无机膜，其从所述线状的隔堤延伸到所述像素区域内，并且与所述线状的中间层或线状的高分子有机电致发光层的底面相接。
- 4、如权利要求1所述的有机电致发光显示屏，其中，  
还包括：第二隔堤，其被配置在所述空穴输送层上，在所述像素区域的内部规定两个以上的副像素区域，  
所述第二隔堤具有将相邻的副像素区域彼此连通的沟槽。
- 5、如权利要求1所述的有机电致发光显示屏，其中，  
所述有机电致发光显示屏是将所述阳极电极矩阵状地配置在基板上的有源矩阵型的有机电致发光显示屏。
- 6、如权利要求1所述的有机电致发光显示屏，其中，  
在所述像素区域，通过喷注、分配器分配法、喷嘴涂敷、凹版印刷或凸版印刷来涂敷包含有高分子有机电致发光材料和溶剂的墨水而形成所述高分子有机电致发光层。

7、如权利要求1所述的有机电致发光显示屏，其中，  
通过旋涂法、模压涂层法、或狭缝涂敷法来涂敷包含有中间层的材料的溶液而形成所述中间层。

8、一种有机电致发光显示屏，包括：

阳极电极，其被配置在基板上；

线状的隔堤，其被设置在基板上，并且规定线状的像素区域；

线状的空穴输送层，其被配置在所述像素区域内；

线状的中间层，其被配置在所述像素区域内；

线状的高分子有机电致发光层，其被配置在所述像素区域内的所述中间层上；以及

阴极电极，其被设置在所述高分子有机电致发光层上。

9、如权利要求8所述的有机电致发光显示屏，其中，

所述隔堤包含氟树脂，或者通过氟素类气体等离子来氟化所述隔堤的表面。

10、如权利要求8所述的有机电致发光显示屏，其中，

所述线状的空穴输送层的材质包含钨氧化物( $WO_x$ )、钼氧化物( $MoO_x$ )、钒氧化物( $VO_x$ )、或者这些氧化物的组合，

所述有机电致发光显示屏还包括：绝缘性无机膜，其从所述线状的隔堤延伸到所述像素区域内，并且与所述线状的中间层或线状的高分子有机电致发光层的底面相接。

11、如权利要求8所述的有机电致发光显示屏，其中，

所述线状的空穴输送层的材质包含聚亚乙基二氧噻吩，

所述有机电致发光显示屏还包括：绝缘性无机膜，其从所述线状的隔堤延伸到所述像素区域内，并且与所述线状的空穴输送层的底面相接。

12、如权利要求8所述的有机电致发光显示屏，其中，

还包括：第二隔堤，其被配置在所述空穴输送层上，在所述像素区域的内部规定两个以上的副像素区域，

所述第二隔堤具有将相邻的副像素区域彼此连通的沟槽。

13、如权利要求8所述的有机电致发光显示屏，其中，

所述有机电致发光显示屏是将所述阳极电极矩阵状地配置在基板上的有源矩阵型的有机电致发光显示屏。

14、如权利要求 8 所述的有机电致发光显示屏，其中，  
在所述像素区域，通过喷注、分配器分配法、喷嘴涂敷、凹版印刷或凸版印刷来涂敷包含有高分子有机电致发光材料和溶剂的墨水而形成所述高分子有机电致发光层。

15、如权利要求 10 所述的有机电致发光显示屏，其中，  
通过旋涂法、模压涂层法、或狭缝涂敷法来涂敷包含有中间层的材料的溶液而形成所述中间层。

16、如权利要求 11 所述的有机电致发光显示屏，其中，  
通过旋涂法、模压涂层法或狭缝涂敷法来涂敷包含有空穴输送层的材料的溶液而形成所述空穴输送层。

17、一种有机电致发光显示屏的制造方法，包括以下的步骤：  
在基板面上形成第一导电层；  
在所述形成有第一导电层的基板面上形成空穴输送层；  
在所述空穴输送层上形成线状的电绝缘性隔堤，规定作为线状的像素区域的区域；  
在所述作为像素区域的区域内形成线状中间层；  
在所述作为像素区域的区域内，通过喷注、分配器分配法、喷嘴涂敷、凹版印刷或凸版印刷线状地涂敷包含有高分子有机电致发光材料和溶剂的墨水，形成线状的高分子有机电致发光层；以及  
在所述有机电致发光层形成第二导电层。

18、一种有机电致发光显示屏的制造方法，包括以下的步骤：  
在基板面上形成第一导电层；  
在所述形成有第一导电层的基板面上形成线状的电绝缘性隔堤，规定作为线状的像素区域的区域；  
在所述作为像素区域的区域内形成线状的空穴输送层；  
在所述作为像素区域的区域内形成线状的中间层；  
在所述作为像素区域的区域内，通过喷注、分配器分配法、喷嘴涂敷、凹版印刷或凸版印刷来涂敷包含有高分子有机电致发光材料和溶剂的墨水，形成线状的高分子有机电致发光层；以及  
在所述有机电致发光层形成第二导电层。

## 有机电致发光显示屏和其制造方法

### 技术领域

本发明涉及有机 EL (Electroluminescent: 电致发光) 显示屏和其制造方法。

### 背景技术

有机 EL 显示屏是指, 利用了发光元件的显示屏, 所述发光元件利用了有机化合物的电致发光。也就是说, 有机 EL 显示屏包括: 阴极、阳极以及配置在两极之间的包含进行电致发光的有机化合物的 EL 元件。进行电致发光的有机化合物可大致分为低分子有机化合物的组合(基质材料和掺杂材料)和高分子有机化合物。作为进行电致发光的高分子有机化合物的例子, 包含称为 PPV 的聚苯亚乙烯(polyphenylenevinylene)或其衍生物等。利用了进行电致发光的高分子有机化合物的有机 EL 显示屏被认为能够以较低电压驱动、功耗少、易于对应显示屏的大画面化, 从而在积极地进行研究。

进行电致发光的高分子有机化合物根据其发出的光的颜色(R、G或B), 使用喷注等印刷技术而被配置在各个像素。例如, 从喷头喷出包含有高分子有机化合物和溶剂的聚合物墨水(polymer ink)来进行印刷。在各个像素印刷包含有进行电致发光的高分子有机化合物的墨水时, 需要使聚合物墨水不浸入相邻的像素。

为了使聚合物墨水不浸入相邻的像素, 采用了以下的两种方法。

第一种, 通过设置用于规定像素所包含的各个副像素的隔堤, 使聚合物墨水仅在各个副像素准确地滴下, 从而抑制墨水浸入相邻的像素。

第二种, 设置用于规定线状地排列的各个像素的隔堤和在各个像素的区域中用于规定副像素的隔堤, 在各个像素的整个区域(包含副像素和副像素之间的区域)涂敷聚合物墨水时, 使规定各个像素的隔堤高于规定副像素的隔堤, 从而抑制聚合物墨水浸入相邻的像素(例如, 参照专利文献1和专利文献2)。

与像第一种方法那样将聚合物墨水滴入各个副像素相比, 如果像第二

种方法那样在包含多个副像素的整个像素涂敷聚合物墨水，则能够简便且迅速地将聚合物墨水提供给所有的副像素。但是，由通过第二种方法提供给像素的聚合物墨水制作的有机发光层的厚度很难均匀。

专利文献 1: 美国专利第 6388377 号专利说明书

专利文献 2: 美国专利第 7091660 号专利说明书

### 发明内容

本发明人研究出更简便的有机 EL 显示屏的制造方法，所述有机 EL 显示屏的制造方法包含以下的步骤，即，在线状地排列的像素区域（包含多个副像素的区域），涂敷包含有进行电致发光的高分子有机化合物的聚合物墨水而制作有机发光层。并且发现了：由通过该步骤涂敷的聚合物墨水制作的有机发光层的厚度不均匀的一个理由是，作为其基底的空穴输送层或中间层的厚度不均匀。

空穴输送层或中间层的厚度不均匀的理由是，形成用于规定像素区域的隔堤和规定副像素区域的隔堤；而在由所形成的隔堤规定的区域内形成空穴输送层或中间层。也就是说，可知一个原因是，在复杂的结构的隔堤的内部形成有空穴输送层或中间层。

本发明人发现：即使不对应于各副像素独立地设置空穴输送层或中间层，而由多个副像素共享它们，有机 EL 显示器也正常地动作。

因此，研究出：在形成有阳极电极的基板面上制作空穴输送层或中间层；在制作的空穴输送层或中间层上，设置用于规定线状地排列的像素区域的隔堤以及根据需要设置用于规定各个副像素的隔堤；进而，将包含有进行电致发光的高分子有机化合物的聚合物墨水涂敷在线状的整个像素区域，获得具有均匀厚度的有机 EL 层。

进而研究出：在形成有阳极电极的基板面上设置用于规定线状地排列的像素区域的隔堤；在线状的像素区域上制作空穴输送层或中间层；在空穴输送层或中间层设置用于规定各个副像素的隔堤；进而，将包含有进行电致发光的高分子有机化合物的聚合物墨水涂敷在线状的整个像素区域，获得具有均匀的厚度的有机 EL 层。

根据这些步骤，能够在包含多个像素区域的整个基板或包含多个副像素区域的整个像素区域，涂敷即“全面涂敷”空穴输送层或中间层，从而能够

获得厚度一定的空穴输送层或中间层。“全面涂敷”是指，基于旋涂（spin-coating）法、模压涂层（die-coating）法、狭缝涂敷（slit-coating）法等方法的涂敷。因为能够制作厚度一定的空穴输送层或中间层，所以也容易地使有机EL层的厚度均匀。

也就是说，本发明的第一方面，是有关以下所述的有机EL显示屏。

[1]、一种有机EL显示屏，包括：阳极电极，其被配置在基板上；空穴输送层，其被设置在配置有所述阳极电极的基板面上；线状的隔堤，其被设置在所述空穴输送层上，并且规定线状的像素区域；线状的中间层，其被配置在所述像素区域内；线状的高分子有机EL层，其被配置在所述像素区域内的所述中间层上；以及阴极电极，其被设置在所述高分子有机EL层上。

[2]、[1]中记载的有机EL显示屏，其中，所述隔堤包含氟树脂，或者通过氟素类气体等离子来氟化所述隔堤的表面。

[3]、[1]或[2]中记载的有机EL显示屏，其中，所述空穴输送层的材质包含钨氧化物（ $WO_x$ ）、钼氧化物（ $MoO_x$ ）、钒氧化物（ $VO_x$ ）、或者这些氧化物的组合，所述有机EL显示屏还包括：绝缘性无机膜，其从所述线状的隔堤延伸到所述像素区域内，并且与所述线状的中间层或线状的高分子有机EL层的底面相接。

[4]、一种有机EL显示屏，包括：阳极电极，其被配置在基板上；线状的隔堤，其被设置在基板上，并且规定线状的像素区域；线状的空穴输送层，其被配置在所述像素区域内；线状的中间层，其被配置在所述像素区域内；线状的高分子有机EL层，其被配置在所述像素区域内的所述中间层上；以及阴极电极，其被设置在所述高分子有机EL层上。

[5]、[4]中记载的有机EL显示屏，其中，所述隔堤包含氟树脂，或者通过氟素类气体等离子来氟化所述隔堤的表面。

[6]、[4]或[5]中记载的有机EL显示屏，其中，所述线状的空穴输送层的材质包含钨氧化物（ $WO_x$ ）、钼氧化物（ $MoO_x$ ）、钒氧化物（ $VO_x$ ）、或者这些氧化物的组合，所述有机EL显示屏还包括：绝缘性无机膜，其从所述线状的隔堤延伸到所述像素区域内，并且与所述线状的中间层或线状的高分子有机EL层的底面相接。

[7]、[4]或[5]中记载的有机EL显示屏，其中，所述线状的空穴输送层

的材质包含聚亚乙基二氧噻吩,所述有机 EL 显示屏还包括:绝缘性无机膜,其从所述线状的隔堤延伸到所述像素区域内,并且与所述线状的空穴输送层的底面相接。

进而,本发明的第二方面,是有关以下所述的有机 EL 显示屏的制造方法。

[8]、一种有机 EL 显示屏的制造方法,包括以下的步骤:在基板面上形成第一导电层;在所述形成有第一导电层的基板面上形成空穴输送层;在所述空穴输送层上,形成线状的电绝缘性隔堤,规定作为线状的像素区域的区域;在所述作为像素区域的区域内,形成线状中间层;在所述作为像素区域的区域内,通过喷注、分配器分配法、喷嘴涂敷、凹版印刷或凸版印刷线状地涂敷包含有高分子有机 EL 材料和溶剂的墨水,形成线状的有机 EL 层;以及在所述高分子有机 EL 层形成第二导电层。

[9]、一种有机 EL 显示屏的制造方法,包括以下的步骤:在基板面上形成第一导电层;在所述形成有第一导电层的基板面上形成线状的电绝缘性隔堤,规定作为线状的像素区域的区域;在所述作为像素区域的区域内,形成线状的空穴输送层;在所述作为像素区域的区域内,形成线状的中间层;在所述作为像素区域的区域,通过喷注、分配器分配法、喷嘴涂敷、凹版印刷或凸版印刷来涂敷包含有高分子有机 EL 材料和溶剂的墨水,形成线状的有机 EL 层;以及在所述高分子有机 EL 层形成第二导电层。

#### 发明的效果

本发明的高分子有机 EL 显示屏可使阳极电极和阴极电极所夹着的各个功能层(高分子有机 EL 层等)的厚度均匀,因此与以往的显示屏相比改善了发光特性。另外,能够涂敷即“全面涂敷”阳极电极和阴极电极所夹着的各个功能层中的、除了高分子有机 EL 层之外的空穴输送层或中间层,因此简化了高分子有机 EL 显示屏的制造工艺。

#### 附图说明

图 1A 是本发明的有机 EL 显示屏的平面图。

图 1B 是除去了阴极电极的状态下的有机 EL 显示屏的平面图。

图 2A 是实施方式 1 中的图 1 所示的有机 EL 显示屏的 A-A 剖面图。

图 2B 是实施方式 1 中的图 1 所示的有机 EL 显示屏的 B-B 剖面图。

图3是除去了阴极电极的状态下的有机EL显示屏的平面图。  
图4A是实施方式2中的图3所示的有机EL显示屏的A-A剖面图。  
图4B是实施方式2中的图3所示的有机EL显示屏的B-B剖面图。  
图5A是实施方式3中的图3所示的有机EL显示屏的A-A剖面图。  
图5B是实施方式3中的图3所示的有机EL显示屏的B-B剖面图。  
图6A是实施方式4中的图1所示的有机EL显示屏的A-A剖面图。  
图6B是实施方式4中的图1所示的有机EL显示屏的B-B剖面图。  
图7A是实施方式5中的图3所示的有机EL显示屏的A-A剖面图。  
图7B是实施方式5中的图3所示的有机EL显示屏的B-B剖面图。  
图8是具有倒锥形状的第一隔堤的有机EL显示器的剖面图。  
图9是在其中间层之下具有绝缘膜的有机EL显示屏的剖面图。  
图10是在其中间层之下具有绝缘膜的有机EL显示屏的剖面图。  
图11是在其空穴输送层之下具有绝缘膜的有机EL显示屏的剖面图。

附图标记的说明

- 1 基板
- 3、3' 阳极电极
- 5 空穴输送层
- 7 中间层
- 9 第一隔堤
- 11、第二隔堤
- 13、高分子有机EL层
- 15、阴极电极
- 17、像素区域
- 19、副像素区域
- 21、沟槽
- 22、无机绝缘膜
- 23、接触孔

具体实施方式

#### 1、关于本发明的有机EL显示屏

本发明的有机EL显示屏具有有机EL元件，所述有机EL元件包括：

基板、阳极电极、阴极电极以及两电极所夹着的空穴输送层、中间层和发光层。另外，本发明的有机 EL 显示屏具有第一隔堤。

本发明的有机 EL 显示屏优选使用高分子有机 EL 材料作为发光层。还包括用于驱动有机 EL 元件的薄膜晶体管（驱动 TFT），并且有机 EL 元件的阳极电极与驱动 TFT 的源极或漏极电极连接。

本发明的有机 EL 显示屏在有机 EL 元件的结构，特别是各个功能层的配置上具有特点，只要不损害本发明的效果，可以使其他的结构与公知的有机 EL 显示屏相同。

例如，本发明的有机 EL 显示屏可以是线状地配置阳极电极的无源矩阵（Passive Matrix）型或矩阵状地配置阳极电极的有源矩阵（Active Matrix）型中的任一种，而且也可以是底部发光型（将发出的光通过阳极电极或基板取出）或顶部发光型（将发出的光通过阴极电极或密封膜等取出）中的任一种。

本发明的有机 EL 显示屏的基板根据是底部发光型还是顶部发光型，其材质不同。在为底部发光型时，要求基板是透明的，因此是玻璃或透明树脂等的基板即可。另一方面，在为顶部发光型时，不需要基板是透明的，因此只要其材质具有绝缘性，就可以是任何材质。

在基板上形成阳极电极。在有机 EL 显示屏为无源矩阵型时，线状地形成多根阳极电极。线状的阳极电极优选彼此并行。在有机 EL 显示屏为有源矩阵型时，在基板上矩阵状地配置多根阳极电极。

在有机 EL 显示屏是底部发光型时，要求阳极电极是透明电极，由氧化铟锡（ITO）等形成即可。在有机 EL 显示屏是顶部发光型时，阳极电极被要求光反射性，其由例如包含银的合金、更具体而言银-钯-铜合金（也称为 APC）等形成即可。阳极电极层也可以在其表面具有钨薄膜等。

在形成有阳极电极的基板面上形成空穴输送层或中间层。当然，也可以形成这两个层，按照空穴输送层、中间层的顺序形成即可。此外，也有不形成空穴输送层的情况。

空穴输送层是指由空穴输送材料构成的层，作为空穴输送材料的例子包括掺杂了聚乙烯磺酸的聚（3，4-亚乙基二氧噻吩）（称为“PEDOT-PSS”）或其衍生物（共聚物等）。空穴输送层的厚度通常为 10nm 以上且 100nm 以下，可约为 30nm。另外，空穴输送层的材质可以为钨氧化物（ $WO_x$ ）、钼

氧化物 ( $\text{MoO}_x$ )、钒氧化物 ( $\text{VO}_x$ ) 等氧化物、或者为这些氧化物的组合等。

中间层具有阻挡电子被输送到空穴输送层的作用，或将空穴有效地运送到高分子有机 EL 层的作用等，例如其为由聚苯胺类材料构成的层。中间层的厚度通常为 10nm 以上且 100nm 以下，可约为 40nm。

如上所述，本发明的特征在于，能够通过所谓“全面涂敷”制作空穴输送层或中间层。也就是说，通过旋涂法 (spin-coating)、模压涂层法 (di-coating)、狭缝涂敷法等，能够容易地“面形成”或“线形成”空穴输送层或中间层，并且能够使其厚度一定。

这里，“面形成”是指，在配置有阳极电极的基板面上遍及多个像素区域且面状地形成功能层（空穴输送层或中间层等）。另外，“线形成”是指，对应于形成在后述的显示屏上的多个线状的各像素区域，形成功能层。

本发明的有机 EL 显示屏优选使用高分子有机 EL 层作为发光层。在由后述的第一隔堤规定的像素区域内，线形成有机 EL 层即可。

适当地选择高分子有机 EL 材料，以使从各个像素产生所期望的发色（红色 R、绿色 G、蓝色 B）。例如，在红色像素的旁边配置绿色像素，在绿色像素的旁边配置蓝色像素，在蓝色像素的旁边配置红色像素。

通过喷注等涂敷法在像素区域涂敷包含有高分子有机 EL 材料和溶剂的墨水，能够容易地形成有机 EL 层而不损伤其他材料。作为高分子有机 EL 材料的例子，包括：聚亚乙基苯 (polyphenylenevinylene (PPV)) 及其衍生物、聚乙炔 (Poly acetylene) 及其衍生物、聚苯 (Poly phenylene (PPP)) 及其衍生物、聚对亚乙基苯 (Poly para phenylene ethylene (PPV)) 及其衍生物、聚 3-己基噻吩 (Poly 3-hexyl thiophene (P3HT)) 及其衍生物、聚芴 (polyfluorene) 及其衍生物等。另外，高分子有机 EL 层的厚度优选约为 50 ~ 100nm（例如为 60nm）。

本发明的有机 EL 显示器具有用于规定像素区域的第一隔堤。

第一隔堤线状地形成多个，规定线状的像素区域。优选的是，线状的第一隔堤彼此并行。另外，在阳极电极为线状时，优选的是，线状的第一隔堤的线的方向与阳极电极的线的方向正交。

第一隔堤的形状可以是顺锥形也可以是倒锥形。在第一隔堤是倒锥形时，如后所述，能够防止阴极之间的导电。另一方面，在第一隔堤是顺锥形时，与第一隔堤是倒锥状的情况相比，能够使阴极电极变薄。

第一隔堤的材质只要具有绝缘性，就可以是任何材质，但是优选是绝缘性树脂（聚酰亚胺等）。进而，优选的是，第一隔堤的表面的亲液性较低（例如为拨水性）。第一隔堤的对水的接触角例如为 60 度以上。因此，优选的是，第一隔堤的材质优选是含有氟树脂的绝缘性树脂。另外，也可以通过以氟素类气体等离子将第一隔堤的表面氟化，使其亲液性降低。

第一隔堤可以通过包含曝光/显像工艺的光刻法形成，但是也可以通过凹版印刷等形成。如果通过凹版印刷等形成，则不容易损伤其他的材质（空穴输送层等）。

第一隔堤规定像素区域，同时也可以发挥作为阴极分离器的功能。阴极分离器是用于分离阴极电极（后述）的器件，例如，对应于线状的各个像素区域，分割通过蒸镀在有机 EL 层上形成的阴极电极。

本发明的有机 EL 显示屏在有机 EL 层上具有阴极电极层。阴极电极层的材质根据是底部发光型还是顶部发光型而不同。在为顶部发光型时需要阴极电极是透明的，所以优选形成 ITO 电极或 IZO 电极等。优选的是，在有机 EL 层和阴极电极层之间形成缓冲层等。另一方面，在为底部发光型时，不需要阴极电极是透明的，使用任意的材质的电极即可。

阴极电极形成在配置于各个像素区域的有机 EL 层上即可，但是通常以覆盖整个像素区域的方式形成（参照图 1A）。通常，第一隔堤作为阴极分离器，以使在彼此相邻的像素区域形成的阴极电极之间不导通。阴极电极通常通过蒸镀法形成，因此如果使第一隔堤为倒锥形状（参照图 8），能够更加可靠地防止相邻的阴极电极之间的导通。进而，有时也可以不对应于各个像素区域分离阴极电极。也就是说，如果像有源矩阵型那样，对应于各个像素电极独立地控制阳极电极，由于驱动像素电极的 TFT 元件是独立的，所以能够由多个像素区域共享阴极电极。

在本发明的有机 EL 显示屏中还可以在形成有阴极电极的面上设置覆盖材料来进行密封。通过覆盖材料，抑制水分或氧的侵入。

本发明的有机 EL 显示屏还可以具有电绝缘性无机膜（以下称为“无机绝缘膜”）。无机绝缘膜当然具有电绝缘性，还优选的是亲液性高的绝缘膜。作为无机绝缘膜的材质的例子，包括：硅氧化物（ $\text{SiO}_2$ ）、氮化硅（ $\text{Si}_3\text{N}_4$ ）或氮氧化硅（ $\text{SiON}$ ）等。无机绝缘膜的厚度优选是 10nm ~ 200nm。

无机绝缘膜优选从隔堤一直延伸到像素区域内（参照图 9、图 10 以及

图 11)。优选的是，无机绝缘膜从隔堤一直延伸到像素区域内 5~10 $\mu\text{m}$ 。

在从隔堤延伸出的无机绝缘膜上涂敷包含有功能层（高分子有机 EL 层、空穴输送层或中间层）的材料的溶液。通过无机绝缘膜，能够在整个像素区域均匀地涂敷溶液，获得膜厚均匀的功能层。

另外，如图 9 那样，通过使无机绝缘膜 22 一直延伸到副像素区域 17，从而防止从接触孔 23 注入的空穴侵入高分子有机 EL 层。由此，能够防止如接触孔那样在未预定要发光之处发光。

如上所述，本发明的有机 EL 显示屏具有第一隔堤和从第一隔堤延伸出的无机绝缘膜（任意），但是第一隔堤和无机绝缘膜的形态（形状和配置位置）根据空穴输送层和中间层的形态，可以分为以下三个形态。以下，分为三个形态对第一隔堤和绝缘性无机膜的形状以及配置位置进行说明。

<1> 面形成空穴输送层的情况（参照图 2、图 4、图 5 以及图 9）

空穴输送层

在本形态中，面形成空穴输送层。在本形态中，空穴输送层的材质优选是钨氧化物等氧化物。

中间层

在本形态中，中间层形成（线形成）在空穴输送层上的由第一隔堤规定的线状的像素区域内，或面形成在空穴输送层上。优选的是，线形成中间层。

第一隔堤

在本形态中第一隔堤形成在面形成的空穴输送层或中间层上，规定高分子有机 EL 层的区域或者中间层以及高分子有机 EL 层的区域（参照图 2、图 4、图 5 以及图 9）。也就是说，（1）在面形成中间层时，第一隔堤形成在中间层上，规定高分子有机 EL 层的区域（参照图 5），（2）在线形成中间层时，第一隔堤形成在空穴输送层上，规定中间层和高分子有机 EL 层的区域（参照图 2、图 4 以及图 9）。

优选的是，第一隔堤形成在空穴输送层上，规定线形成的中间层和高分子有机 EL 层的区域（参照图 2、图 4 以及图 9）。

高分子有机 EL 层

高分子有机 EL 层形成（线形成）在由第一隔堤规定的线状的像素区域内的中间层上。

### 无机绝缘膜

在本形态中，无机绝缘膜以与中间层或高分子有机 EL 层的底面相接的方式形成在空穴输送层上或中间层上（参照图 9）。也就是说，（1）在面形成中间层时，无机绝缘膜以与高分子有机 EL 层的底面相接的方式形成在中间层上，（2）在线形成中间层时，无机绝缘膜以与中间层的底面相接的方式形成在空穴输送层上（参照图 9）。

优选的是，无机绝缘膜以与中间层的底面相接的方式形成在空穴输送层上（参照图 9）。通过将无机绝缘膜以与中间层的底面相接的方式配置在空穴输送层上，在由第一隔堤规定的像素区域内涂敷包含有中间层的材料的溶液而线形成中间层时，能够使中间层的膜厚更加均匀（参照图 9）。

本形态的有机 EL 显示屏可以按照以下的顺序制作，即，（1）空穴输送层（面形成）、（2）中间层（面形成）、（3）第一隔堤、（4）高分子有机 EL 层（线形成），也可以按照以下的顺序制作，即，（1）空穴输送层（面形成）、（2）第一隔堤、（3）中间层（线形成）、（4）高分子有机 EL 层（线形成）。

优选的是，本形态的有机 EL 显示屏按照以下的顺序制作，即，（1）空穴输送层（面形成）、（2）第一隔堤、（3）中间层（线形成）、（4）高分子有机 EL 层（线形成）。

<2> 线形成空穴输送层，且空穴输送层的材质是钨氧化物等氧化物的情况（参照图 10）

### 空穴输送层

在本形态中，空穴输送层的材质是钨氧化物等氧化物。空穴输送层以位于由后述的第一隔堤规定的区域内的方式线形成。优选的是，空穴输送层以覆盖阳极电极的方式形成。

### 中间层

在本形态中，中间层形成（线形成）在由第一隔堤规定的线状的像素区域内，或面形成在空穴输送层和基板上。优选的是，线形成中间层。

### 第一隔堤

在本形态中，第一隔堤形成在基板上（参照图 10）或中间层上，规定高分子有机 EL 层的区域或者中间层和高分子有机 EL 层的区域。也就是说，（1）在面形成中间层时，第一隔堤形成在中间层上，规定高分子有机 EL 层的区域，（2）在线形成中间层时，第一隔堤形成在基板上，规定中间层

和聚合物有机 EL 层的区域。

优选的是，第一隔堤形成在基板上（参照图 10），规定线形成的中间层和聚合物有机 EL 层的区域。

#### 聚合物有机 EL 层

聚合物有机 EL 层形成（线形成）在由第一隔堤规定的线状的像素区域内的中间层上。

#### 无机绝缘膜

在本形态中无机绝缘膜以与中间层或聚合物有机 EL 层的底面相接的方式形成（参照图 10）。也就是说，（1）在面形成中间层时，无机绝缘膜以与聚合物有机 EL 层的底面相接的方式形成在中间层上，（2）在线形成中间层时，无机绝缘膜以与中间层的底面相接的方式形成（参照图 10）。

优选的是，无机绝缘膜以与中间层的底面相接的方式形成（参照图 10）。如果无机绝缘膜以与中间层的底面相接的方式形成，则可以配置在空穴输送层上（图 10A），也可以配置在基板上（图 10B），也可以配置在基板之上且空穴输送层之下（图 10C）。通过以与中间层的底面相接的方式形成无机绝缘膜，在由第一隔堤规定的像素区域内涂敷包含有中间层的材料的溶液而线形成中间层时，能够使中间层的膜厚更加均匀（参照图 10）。此外，通过在第一隔堤和空穴输送层之间配置无机绝缘膜（图 10A），提高第一隔堤与由氧化物构成的空穴输送层的粘接性。

本形态的有机 EL 显示屏可以按照以下的顺序制作，即，（1）空穴输送层（线形成）、（2）中间层（面形成）、（3）第一隔堤、（4）聚合物有机 EL 层（线形成），也可以按照以下的顺序制作，即，（1）空穴输送层（线形成）、（2）第一隔堤、（3）中间层（线形成）、（4）聚合物有机 EL 层（线形成）。

优选的是，本形态的有机 EL 显示屏按照以下的顺序制作，即，（1）空穴输送层（线形成）、（2）第一隔堤、（3）中间层（线形成）、（4）聚合物有机 EL 层（线形成）。

<3> 线形成空穴输送层，且空穴输送层的材质是 PEDOT - PSS 的情况（参照图 11）

#### 空穴输送层

在本形态中，通过在由后述的第一隔堤规定的线状的像素区域内涂敷 PEDOT - PSS，线形成空穴输送层。

### 中间层

在本形态中，中间层形成（线形成）在由第一隔堤规定的线状的像素区域内的空穴输送层上。

### 高分子有机 EL 层

高分子有机 EL 层形成（线形成）在由第一隔堤规定的线状的像素区域内的中间层上。

### 第一隔堤

在本形态中，第一隔堤形成在基板面上，规定空穴输送层、中间层以及高分子有机 EL 层的区域（参照图 11）。

### 无机绝缘膜

本形态的无机绝缘膜以与空穴输送层的底面相接的方式配置在基板上（参照图 11）。通过以与空穴输送层的底面相接的方式形成无机绝缘膜，能够使以 PEDOT-PSS 作为材料的空穴输送层的膜厚更加均匀。

优选的是，本形态的有机 EL 显示屏按照以下的顺序制作，即，（1）第一隔堤、（2）空穴输送层（线形成）、（3）中间层（线形成）、（4）高分子有机 EL 层（线形成）。

这样，本发明的有机 EL 显示屏根据空穴输送层以及中间层的形态（形状和材质），第一隔堤以及无机绝缘膜层的配置位置不同。另一方面，高分子有机 EL 层、阴极电极以及后述的第二隔堤的配置位置在上述三个形态中是共同的。

本发明的有机 EL 显示屏还可以具有第二隔堤。

第二隔堤在像素区域内规定两个以上的副像素区域。第二隔堤也可以配置在空穴输送层上，或配置在中间层上。在第二隔堤配置在空穴输送层上时，通过第二隔堤规定中间层和高分子有机 EL 层。另一方面，在第二隔堤配置在中间层上时，通过第二隔堤规定高分子有机 EL 层。

第二隔堤优选配置在空穴输送层上，规定中间层和高分子有机 EL 层。

第二隔堤的材料如果与第一隔堤同样地具有绝缘性，则不特别限定，但优选是绝缘性树脂。通过第二隔堤能够抑制像素间的电串扰。进而，第二隔堤的材料优选是黑色。第二隔堤规定副像素区域，所以通过使其形成与副像素区域发出的光的对比度高的颜色的隔堤，能够获得高亮度的显示屏。

另外，由于规定副像素区域的第二隔堤配置在空穴输送层或中间层上，所以优选第二隔堤与空穴输送层或中间层彼此贴紧。因此，也可以使第二隔壁的表面的亲液性高于第一隔堤表面的亲液性，提高与空穴输送层或中间层的紧密贴合性。例如，第二隔堤的对水的接触角为40度以下。因此，第二隔堤的材质可以是非氟素类树脂（非氟素类聚酰亚胺树脂或非氟素类聚丙烯酸树脂等）。

这样，第二隔堤形成在空穴输送层或中间层之上。因此，能够通过所谓“全面涂敷”制作空穴输送层或者空穴输送层和中间层。也就是说，通过旋涂法、模压涂层法、狭缝涂敷法等，能够容易地形成空穴输送层或中间层，并且能够使其厚度一定。

第二隔壁的深度是1~2 $\mu\text{m}$ 左右即可。另外，优选的是，第一隔堤的顶点距离基板的高度比第二隔堤的顶点距离基板的高度高约1~10 $\mu\text{m}$ 。如后所述，原因在于：在由第一隔堤规定的像素区域，通过涂敷包含有高分子有机EL材料和溶液的墨水而形成有机EL层，所以提高用于规定像素区域的隔堤来防止墨水浸入相邻的像素区域。

在规定副像素区域的第二隔堤也可以设有将相邻的副像素区域彼此连通的沟槽（参照图3）。形成第二隔堤后，在由第二隔堤规定的副像素区域中，包含中间层的材料的溶液或包含高分子有机EL材料的墨水可以被涂敷到像素区域。因此，若设有将副像素区域彼此连通的沟槽，在副像素区域之间溶液或墨水能够移动，所形成的中间层或有机EL层的厚度在像素区域内被均匀化。沟槽的深度是第二隔堤的深度的90%以内即可，沟槽的宽度约是20~50 $\mu\text{m}$ 即可。另外，相邻副像素区域之间的间隔通常是10 $\mu\text{m}$ 以上。副像素区域的横向宽度（设第一隔堤的线的方向是纵向）约是60~100 $\mu\text{m}$ 。

## 2、关于本发明的有机EL显示屏的制造方法

只要不损害本发明的效果，可以采用任何方法制造本发明的有机EL显示屏。

优选的制造方法的第一例包含以下的步骤：（1）在基板上面形成第一导电层；（2）在形成有所述第一导电层的基板面上，形成空穴输送层；（3）在所述空穴输送层上，形成线状的电绝缘性隔堤，规定作为线状的像素区域的区域；（4）在所述作为像素区域的区域内，形成线状的有机EL层；以及（5）在所述有机EL层形成第二导电层。

在步骤(1)中,在基板上成膜导电体薄膜,通过光刻加工或蚀刻加工进行线状(参照图3)或矩阵状(参照图1B)图案化等而形成第一导电层即可,并不特别限定其方法。第一导电层作为阳极电极。

在步骤(2)中,在空穴输送层的材质为PEDOT-PSS的情况下,在形成有第一导电层的基板面上面形成空穴输送层时,优选的是,采用旋转覆盖法、模压涂层法、狭缝涂敷法等。既为简便的方法,又能够形成厚度比较均匀的层。另一方面,在空穴输送层的材质是钨氧化物等氧化物时,例如通过溅射法或加热蒸镀法形成空穴输送层。

在步骤(3)中,在空穴输送层上形成用于规定像素区域的线状的电绝缘性隔堤。在第一导电层线状地形成时(参照图3),优选的是,线状的隔堤的线方向与线状的导电层的线方向正交。该隔堤可以通过在空穴输送层涂敷抗蚀剂,由光掩膜线状地感光而形成,也可以通过凹版印刷来印刷绝缘性树脂成型物。前一种方法,有时由于照射的光会损伤空穴输送层或中间层,所以优选的是采用后一种方法。通过该线状的隔堤,规定作为像素区域的区域。另外,该隔堤可以作为阴极电极分离器。

在像素区域还可以形成第二电绝缘性隔堤。该隔堤也可以通过在空穴输送层上涂敷抗蚀剂,由光掩膜线状地感光而形成,也可以通过凹版印刷来印刷绝缘性树脂。通过该隔堤,规定作为副像素的多个区域。另外,该隔堤规定为副像素的区域,但是也可以具有将相邻的区域彼此连通的沟槽。沟槽也可以通过蚀刻等形成。另外,也可通过凹版印刷来印刷预先形成有沟槽的树脂成型物。

对于形成线状的电绝缘性隔堤和形成用于规定作为副像素的区域的区域,可以先进行它们中的任一个,也可以同时进行。例如,在通过凹版印刷来印刷绝缘性树脂时,通过印刷所期望的形状的树脂成型物,能够同时形成两方的隔堤。

本制造方法的例子也可以在步骤(3)之前或之后,包括形成中间层的步骤。也就是说,在步骤(3)之前形成中间层的情况下,优选的是,中间层面形成在空穴输送层上。另一方面,在步骤(3)之后形成中间层的情况下,优选的是,形成线状的电绝缘性隔堤之后在由隔堤规定的像素区域内形成(线形成)中间层。

优选的是,采用旋涂法、模压涂层法、或狭缝涂敷法等,形成中间层。

另外，本制造方法也可以在步骤（3）之前且中间层的形成前或在步骤（3）之前且中间层的形成后，包括形成无机绝缘膜的步骤。

也就是说，在面形成中间层时，无机绝缘膜形成在中间层上且电绝缘性隔堤之下。另一方面，在线形成中间层时，无机绝缘膜形成在空穴输送层上且电绝缘性隔堤之下。

例如，通过等离子化学气相沉积（CVD）法或溅射法形成无机绝缘膜。

空穴输送层也可以形成在整个基板面上，但形成在至少包含所有的像素区域的区域即可。

通常，形成空穴输送层和中间层双方，但是有时也可以不形成空穴输送层。

在步骤（4）中，在规定的像素区域内，涂敷包含有高分子有机 EL 材料和溶剂的墨水。使用喷注、分配器分配法（dispenser）、喷嘴涂敷（nozzle coating）、凹版印刷或凸版印刷等方法进行涂敷即可。通过分配器分配法进行涂敷时，优选的是，通过在要涂敷的线的始端和末端进行反抽（suck back）动作等，控制来自分配器的墨水的排出。使所涂敷的墨水的厚度（涂层膜的厚度）约为  $1\sim 10\mu\text{m}$  即可。进而，通过使涂层膜干燥而形成包含有高分子有机 EL 材料的层，优选的是，选择性地形成在像素区域内的副像素区域。

进而，也可以辗压包含有高分子有机 EL 材料的层。具体而言，使用涂层机等进行辗压即可。通过辗压，能够提高构成高分子的结构单位的定向性，提高发光效率。

在步骤（5）中，在有机 EL 层上形成第二导电层。通过蒸镀法制作第二导电层即可。如果使线状的电绝缘性隔堤为倒锥形状，则能够对应于各个像素更可靠地切断第二导电层。

优选的制造方法的第二例包括以下的步骤：（1）在基板面上形成第一导电层；（2）在所述形成有第一导电层的基板面上，形成线状的电绝缘性隔堤，从而规定作为线状的像素区域的区域；（3）在所述作为像素区域的区域内，形成线状的空穴输送层；（4）在所述作为像素区域的区域内，形成线状的中间层；（5）在所述作为像素区域的区域，形成线状的高分子有机 EL 层；以及（6）在所述有机 EL 层形成第二导电层。

另外，上述的制造方法也可以在步骤（1）和步骤（2）之间，包括在基板上形成绝缘性无机膜（以下，称为“无机绝缘膜”）的步骤。此时，规定

像素区域的电绝缘性隔堤优选形成在无机绝缘膜上。

另外，在空穴输送层的材质是钨氧化物等氧化物时，步骤（2）和步骤（3）的顺序也可以相反。

在制造方法的第二例中，在基板面上形成第一导电层的步骤、形成线状的高分子有机 EL 层的步骤以及形成第二导电层的步骤是与第一例相同的步骤，以同样的方法进行即可。

在步骤（2）中，在形成有第一导电层的基板面上，形成线状的电绝缘性隔堤。在线状地形成第一导电层时，优选线状的隔堤的线方向与线状的导电层的线方向正交。该隔堤可以通过在基板面上涂敷抗蚀剂，由光掩膜线状地感光而形成，也可以通过凹版印刷来印刷绝缘性树脂成型物。通过该隔堤规定像素区域。另外，该隔堤可以作为阴极分离器。

在步骤（3）中，在通过线状的电绝缘性隔堤规定的像素区域，形成空穴输送层，在步骤（4）中，在通过线状的电绝缘性隔堤规定的像素区域内的空穴输送层上形成中间层。能够通过旋涂法、模压涂层法、或狭缝涂敷法等方法，形成空穴输送层或中间层。

也可以在配置在像素区域内的空穴输送层上，形成第二电绝缘性隔堤，规定副像素区域。规定副像素区域的隔堤可以通过在空穴输送层涂敷抗蚀剂，由光掩膜线状地感光而形成，也可以通过凹版印刷来印刷绝缘性树脂成型物。

在规定副像素区域之后，与第一例的制造方法同样，在像素区域涂敷包含有高分子有机 EL 材料和溶剂的墨水而形成有机 EL 层。

以下，参照附图更加详细地说明本发明的实施方式。

#### [实施方式 1]

在实施方式 1 中，对面形成有空穴输送层的有源矩阵型有机 EL 显示屏进行说明。

图 1A 是有源矩阵型的有机 EL 显示屏的平面图。图 1A 所示的面板上配置有线状地形成的多根第一隔堤 9。第一隔堤 9 规定像素区域 17。像素区域 17 被分类并被依序配置为，发出红色的光的像素区域 17R；发出绿色的光的像素区域 17G；发出蓝色的光的像素区域 17B。像素区域 17 被阴极电极 15 覆盖，并且对应于各个像素区域，通过第一隔堤 9 被分离。

图 1B 是除去了阴极电极后的本实施方式的有源矩阵型的有机 EL 显示

屏的平面图。

图 2A 是表示图 1B 所示的本实施方式的有机 EL 显示屏的线 A-A 处的剖面图。图 2B 是表示图 1B 所示的本实施方式的有机 EL 显示屏的线 B-B 处的剖面图。

如图 2A 和图 2B 所示，在本实施方式中，在基板 1 上配置矩阵状的阳极电极 3。空穴输送层 5 以覆盖阳极电极 3 的方式而形成在基板 1 上。第一隔堤 9 经由无机绝缘膜 22 被配置在空穴输送层 5 上而规定像素区域 17。优选的是，为了降低亲液性，由氟树脂等形成第一隔堤 9。中间层 7 配置在像素区域 17 内的空穴输送层 5 上。在中间层 7 上的像素区域 17 配置高分子有机 EL 层 13。

#### [实施方式 2]

在实施方式 1 中，对有源矩阵型有机 EL 显示屏进行了说明。在实施方式 2 中，对无源矩阵型有机 EL 显示屏进行说明。另外，在本实施方式中有有机 EL 显示屏具有第二隔堤。

图 3 是本实施方式的从有机 EL 显示器中除去了阴极电极 15 的状态下的平面图。在图 3 所示的面板上配置：基板 1、线状地形成的多根阳极电极 3' 以及线状地形成的多根第一隔堤 9。阳极电极 3' 的线方向（附图横向方向）与第一隔堤 9 的线方向（附图纵向方向）正交。

在像素区域 17 的内部配置有由第二隔堤 11 规定的两个以上的副像素区域 19。在同一像素区域 17 中彼此相邻的副像素区域 19 通过沟槽 21 连通。在副像素区域 19 和沟槽 21 配置有对应于各种颜色的高分子有机 EL 材料 13。

图 4A 是表示图 3 所示的本实施方式的有机 EL 显示屏的线 A-A 处的剖面图。图 4B 是表示图 3 所示的本实施方式的有机 EL 显示屏的线 B-B 处的剖面图。

如图 4A 和图 4B 所示，本实施方式的有机 EL 显示屏除了具有阳极电极 3' 和第二隔堤 11 以及不具有无机绝缘膜 22 以外，其他与实施方式 1 的有机 EL 显示屏相同。因此，对与实施方式 1 的有机 EL 显示屏相同的部件标注相同附图标记，并省略说明。

如图 4A 和图 4B 所示，在基板 1 上配置线状的阳极电极 3'。空穴输送层 5 以覆盖阳极电极 3' 的方式而形成在基板 1 上。

在中间层 7 上配置第二隔堤 11，规定副像素区域 19。以基板 1 为基准，第一隔堤 9 的顶点高于第二隔堤 11 的顶点。其高度差例如为  $1\mu\text{m}$  以上且  $10\mu\text{m}$  以下。另外，考虑与中间层 7 的紧密贴合性，优选第二隔堤 11 具有某种程度的亲液性。

高分子有机 EL 材料 13 在副像素区域 19 内被图案化或在像素区域 17 被图案化。

如图 4B 所示，与（附图中左右的）两端的第二隔堤 11 相比，使内部的第二隔堤 11 变低。内部的第二隔堤 11 对应于沟槽 21（参照图 3）。以覆盖内部的第二隔堤 11（沟槽 21）的方式，配置有高分子有机 EL 层 13。也就是说，沟槽 21 使相邻的副像素区域 19 彼此连通。在由第一隔堤 9 规定的像素区域 17 涂敷包含有高分子有机 EL 材料的聚合物墨水时，若副像素区域 19 彼此独立而不连通，在各个副像素区域 19 形成的高分子有机 EL 层 13 的厚度难以恒定。另一方面，预先设置沟槽 21，在像素区域 17 涂敷的聚合物墨水能够在副像素区域 19 之间移动，所以使高分子有机 EL 层 13 的厚度均匀。

### [实施方式 3]

在实施方式 1 和 2 中，对于面形成空穴输送层且线形成中间层的有机 EL 显示屏进行了说明。在实施方式 3 中，对于面形成中间层的有机 EL 显示屏进行说明。另外，本实施方式的有机 EL 显示屏是无源矩阵型并且具有第二隔堤。

本实施方式的有机 EL 显示屏的平面图与实施方式 2 的相同。因此，图 3 也是本实施方式的有机 EL 显示屏的平面图。

图 5A 是表示图 3 所示的本实施方式的有机 EL 显示屏的线 A-A 处的剖面图。图 5B 是表示图 3 所示的本实施方式的有机 EL 显示屏的线 B-B 处的剖面图。

如图 5A 和图 5B 所示，本实施方式的有机 EL 显示屏除了中间层 5 的形状和第一隔堤 9 的配置位置以外，其他与实施方式 2 的有机 EL 显示屏相同。因此，对与实施方式 2 的有机 EL 显示屏相同的部件标注相同附图标记，并省略说明。

如图 5A 和图 5B 所示，中间层 7 面形成在空穴输送层 5 之上，所述空穴输送层 5 是面形成的。在面形成的中间层 7 上配置第一隔堤 9、第二隔堤

11 以及高分子有机 EL 层 13。

#### [实施方式 4]

在实施方式 1~3 中，对于面形成空穴输送层的有机 EL 显示屏进行了说明。在实施方式 4 中，对于线形成空穴输送层的有机 EL 显示屏进行说明。另外，本实施方式的有机 EL 显示屏是有源矩阵型。

本实施方式的有机 EL 显示屏的平面图与实施方式 1 的相同。因此，图 1A 和图 1B 也是本实施方式的有机 EL 显示屏的平面图。

图 6A 是表示图 1B 所示的本实施方式的有机 EL 显示屏的线 A-A 处的剖面图。图 6B 是表示图 1B 所示的本实施方式的有机 EL 显示屏的线 B-B 处的剖面图。

如图 6A 和图 6B 所示，本实施方式的有机 EL 显示屏除了空穴输送层 5 的形状以及第一隔堤 9 和无机绝缘膜 22 的配置位置以外，其他与实施方式 1 的有机 EL 显示屏相同。因此，对与实施方式 1 的有机 EL 显示屏相同的结构部件标注相同附图标记，并省略说明。

如图 6A 所示，在由第一隔堤 9 规定的像素区域 17 内线形成空穴输送层 5。另外，绝缘膜 22 配置在空穴输送层 5 之下且基板 1 上。第一隔堤 9 配置在绝缘膜 22 上。

#### [实施方式 5]

在实施方式 4 中，对不具有第二隔堤的有机 EL 显示屏进行了说明。在实施方式 5 中，对线形成空穴输送层且具有第二隔堤的有机 EL 显示屏进行说明。另外，本实施方式的有机 EL 显示屏是无源矩阵型。

本实施方式的有机 EL 显示屏的平面图与实施方式 2 的相同。因此，图 3 也是本实施方式的有机 EL 显示屏的平面图。

图 7A 是表示图 3 所示的本实施方式的有机 EL 显示屏的线 A-A 处的剖面图。图 7B 是表示图 3 所示的本实施方式的有机 EL 显示屏的线 B-B 处的剖面图。

如图 7A 和图 7B 所示，本实施方式的有机 EL 显示屏除了具有阳极电极 3' 和第二隔堤 11 以及不具有绝缘膜 22 方面以外，其他与实施方式 4 的有机 EL 显示屏相同。因此，对与实施方式 1 的有机 EL 显示屏相同的部件标注相同附图标记，并省略说明。

如图 7A 和图 7B 所示，在基板 1 上配置线状的阳极电极 3'。在像素区

域 17 内的阳极电极 3' 上形成（线形成）空穴输送层 5。在中间层 7 上配置第二隔堤 11，规定副像素区域。以基板 1 为基准，第一隔堤 9 的顶点高于第二隔堤 11 的顶点。其高度差例如为  $1\mu\text{m}$  以上且  $10\mu\text{m}$  以下。另外，考虑与中间层 7 的紧密贴合性，优选第二隔堤 11 具有某种程度的亲液性。

高分子有机 EL 材料 13 在副像素区域 19 内被图案化或在像素区域 17 被图案化。

如图 7B 所示，与（附图中左右的）两端的第二隔堤 11 相比，使内部的第二隔堤 11 变低。内部的第二隔堤 11 对应于沟槽 21（参照图 3）。以覆盖内部的第二隔堤 11（沟槽 21）的方式，配置有高分子有机 EL 材料 13 的层。也就是说，沟槽 21 使相邻的副像素区域 19 彼此连通。在由第一隔堤 9 规定的像素区域 17 涂敷包含有高分子有机 EL 材料的聚合物墨水时，若副像素区域 19 彼此独立而不连通，在各个副像素区域 19 形成的高分子有机 EL 层 13 的厚度难以恒定。另一方面，预先设置沟槽 21，在像素区域 17 涂敷的聚合物墨水能够在副像素区域 9 之间移动，所以使高分子有机 EL 层 13 的厚度均匀。

#### [实施方式 6]

在图 8 中，与实施方式 5 同样，在各个像素区域 17 上线形成空穴输送层 5 和中间层 7 双方。本实施方式的特征在于，倒锥形状地形成用于规定像素区域 17 的第一隔堤 9。通过形成为倒锥形状，第一隔堤 9 更有效地发挥作为阴极分离器的作用，能够更可靠地防止通过蒸镀法而分别形成在有机 EL 层 13 上的阴极电极彼此导通。

本申请主张基于 2007 年 5 月 30 日提交的特愿第 2007-143906 号的优先权。该申请说明书中所记载的内容，全部引用于本申请说明书。

#### 工业实用性

本发明的有机 EL 显示屏能够通过喷注法等形成包含于该显示屏的高分子有机 EL 层，且通过旋涂法等形成空穴输送层等，所以其制造工序简单。进而，由于高分子有机 EL 层的厚度一定，所以也提高发光特性。因此，与以往相比，高效率地制造高性能的显示屏。

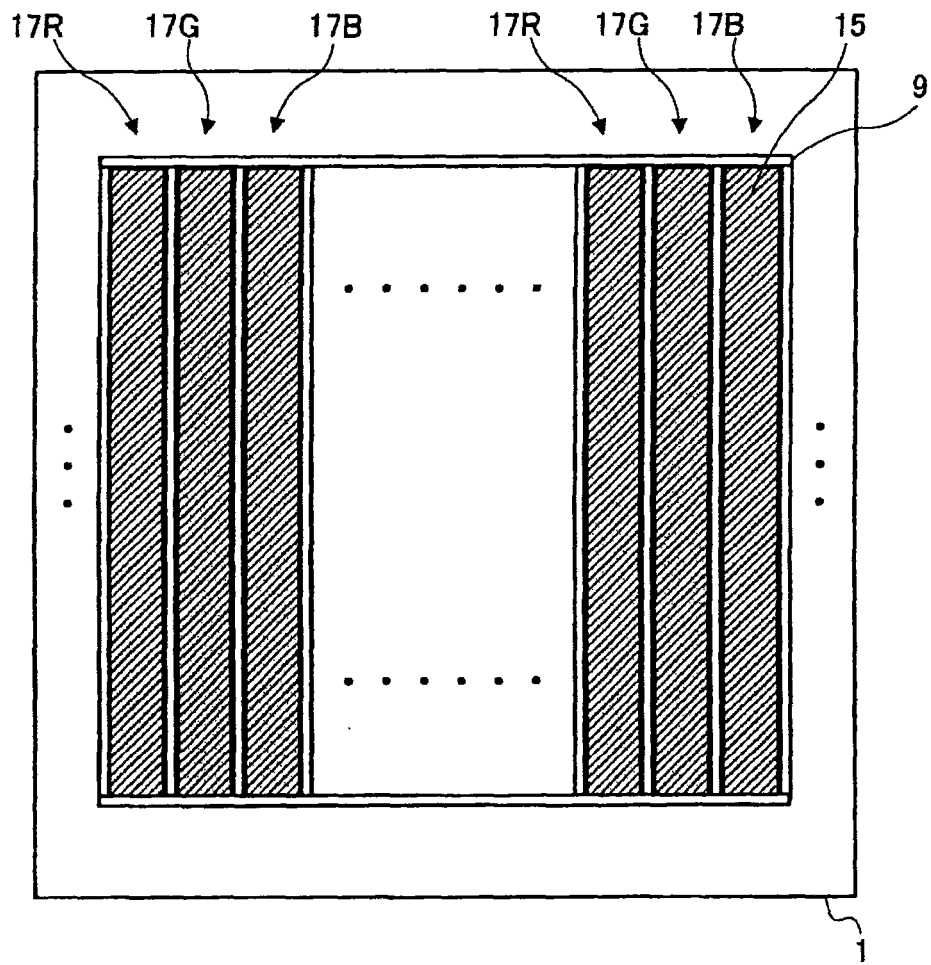


图 1A

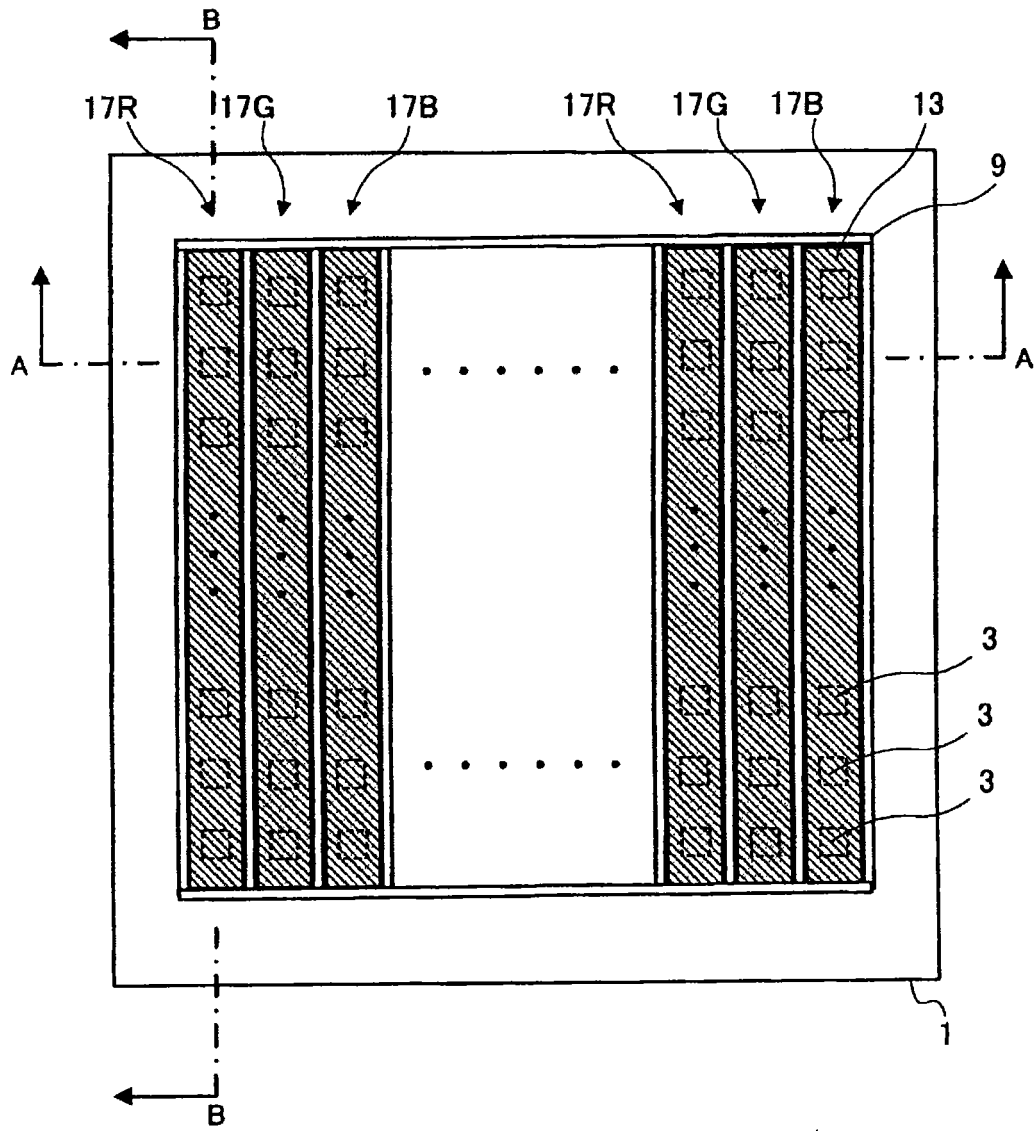


图 1B

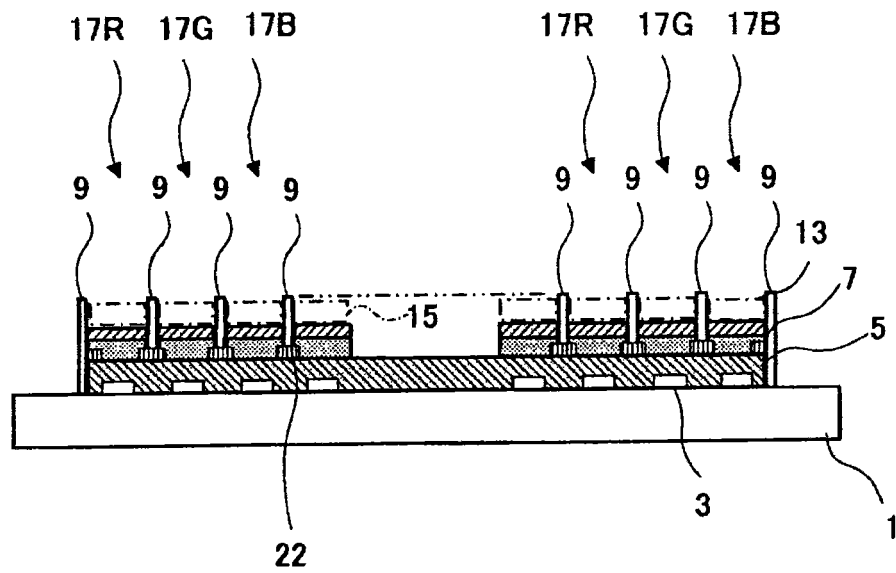


图 2A

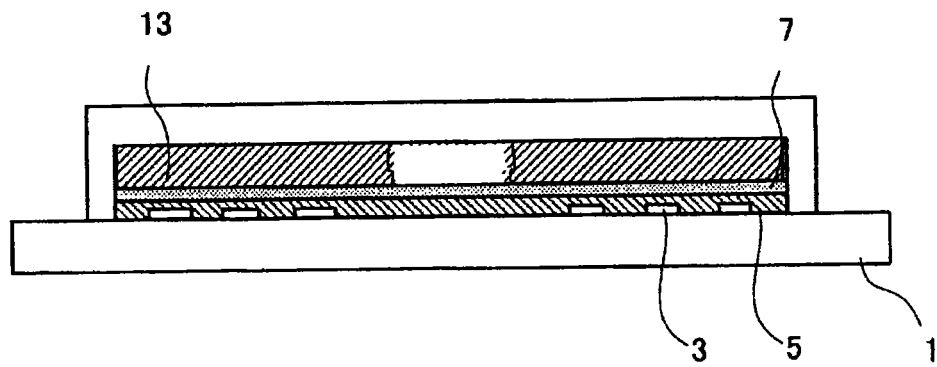


图 2B

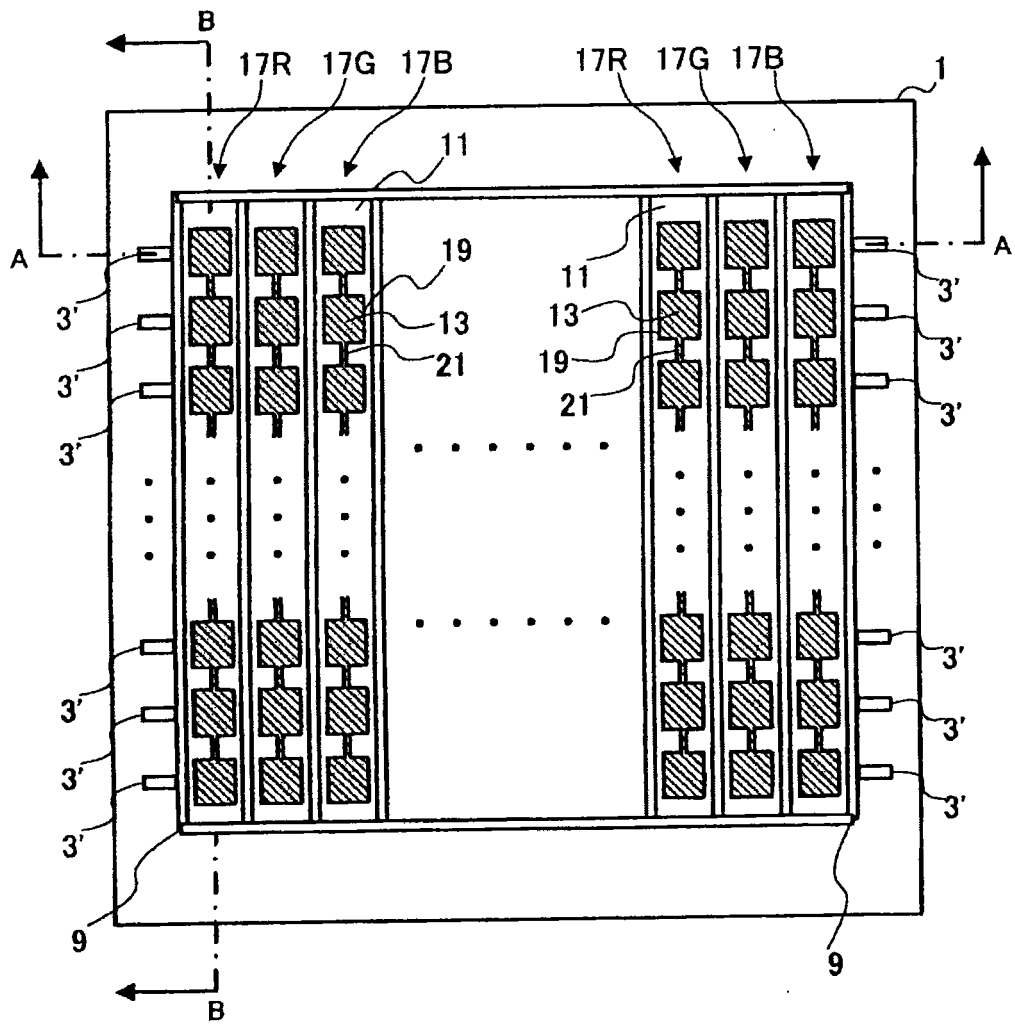


图 3

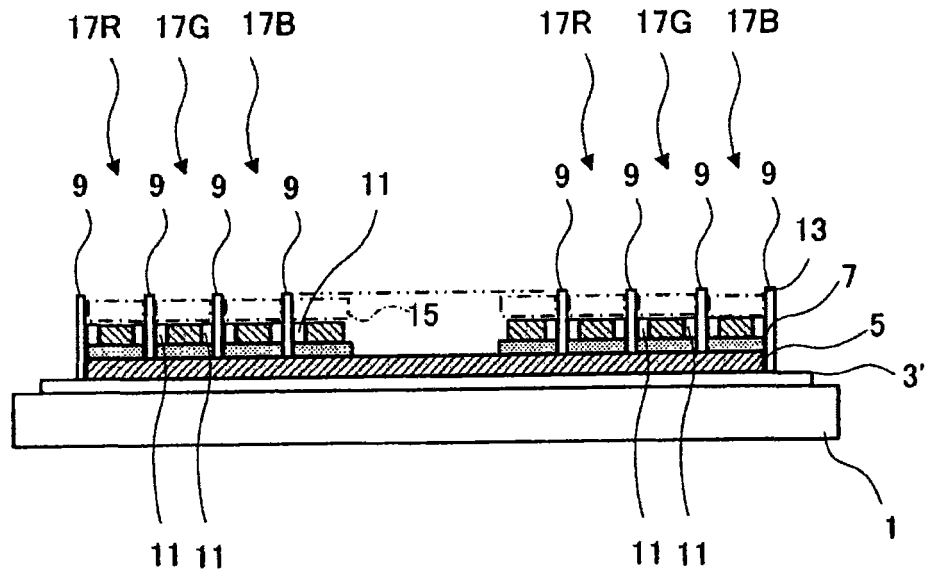


图 4A

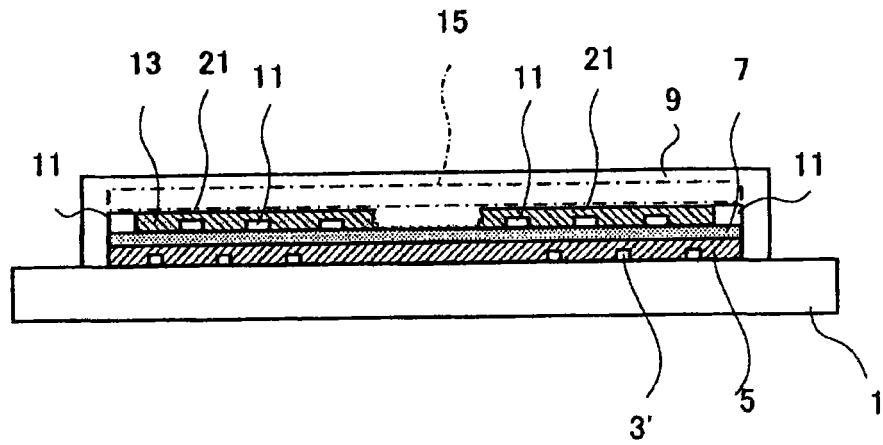


图 4B

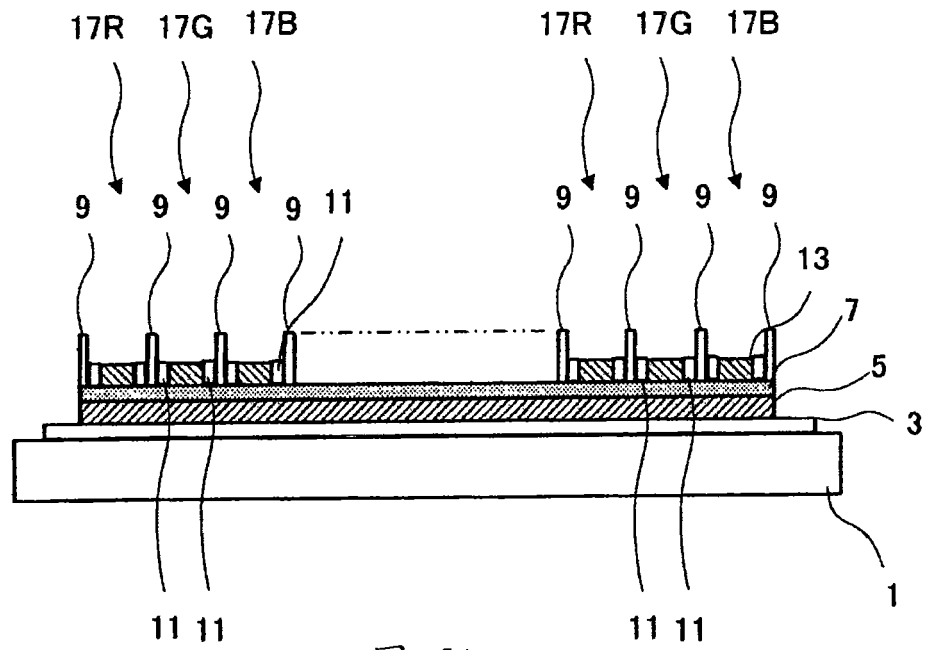


图 5A

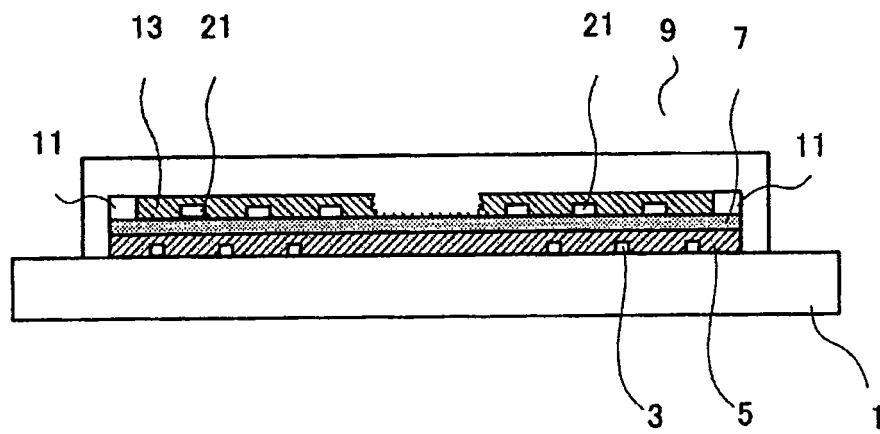


图 5B

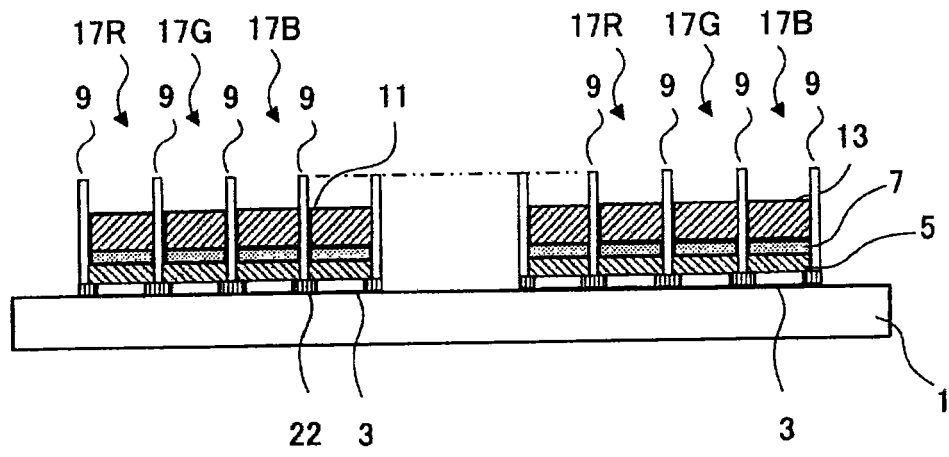


图 6A

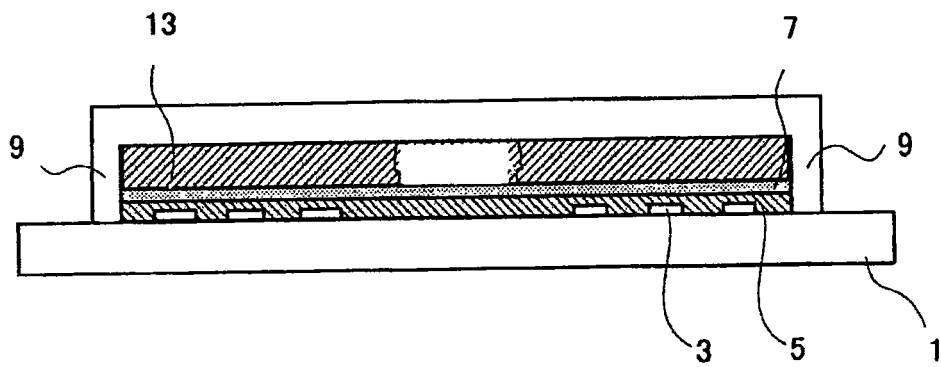


图 6B

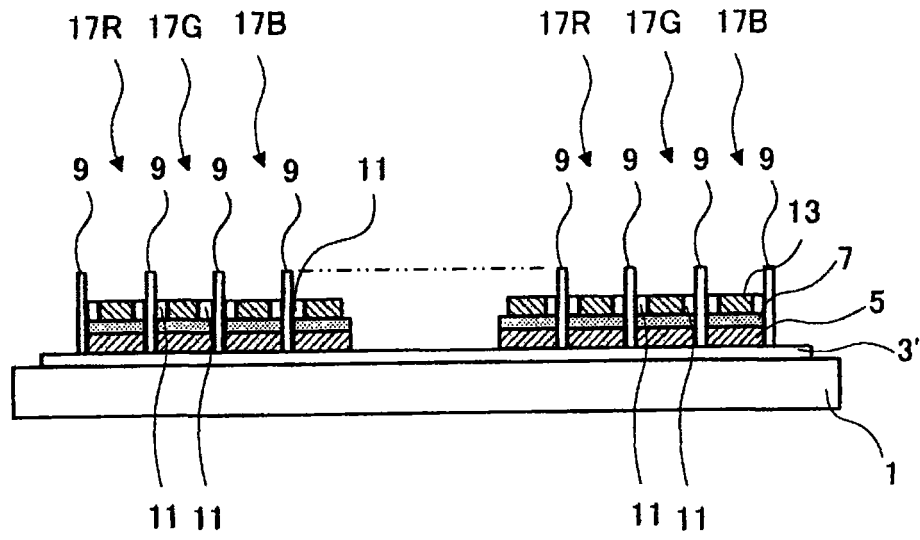


图 7A

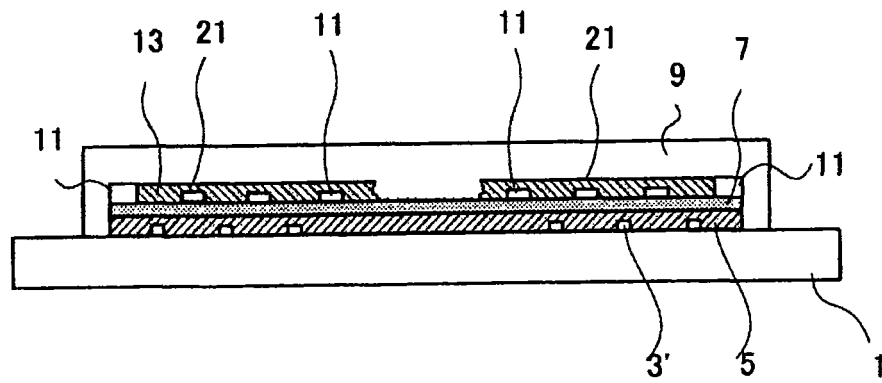


图 7B

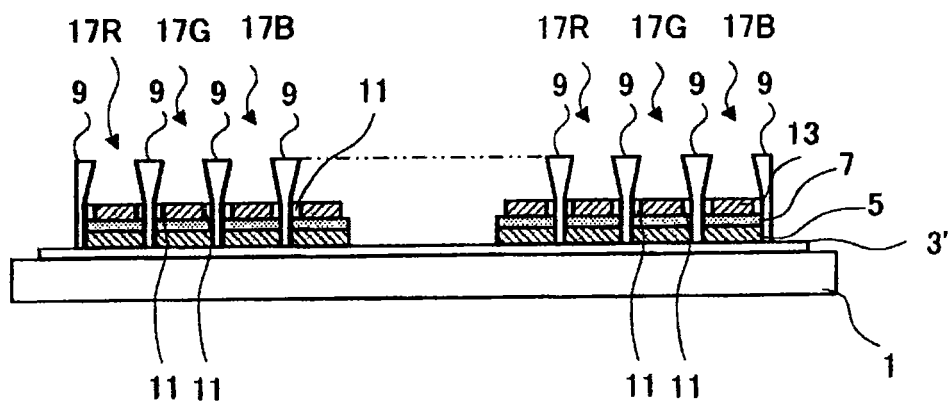


图 8

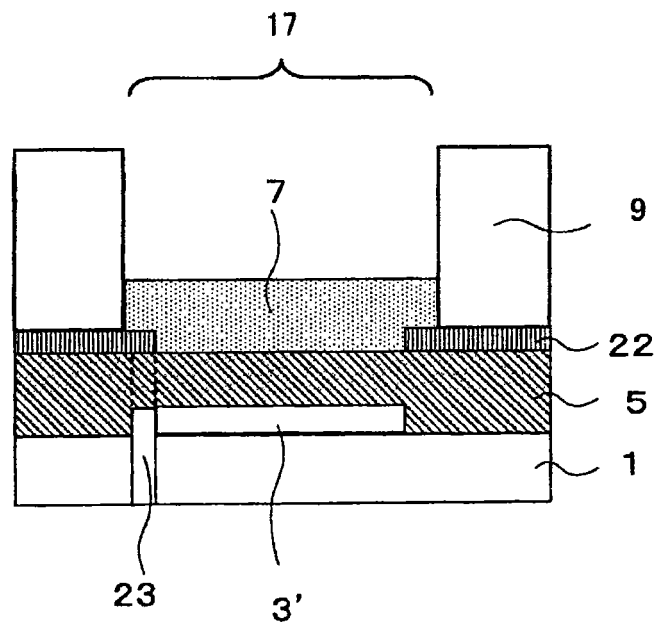
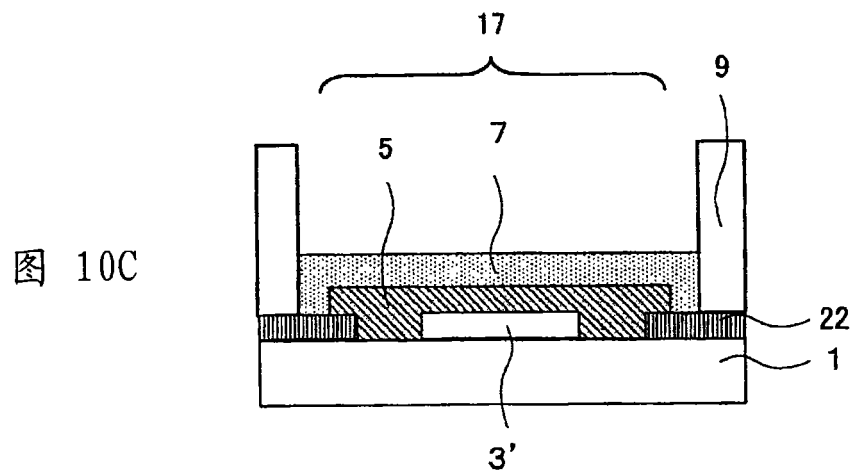
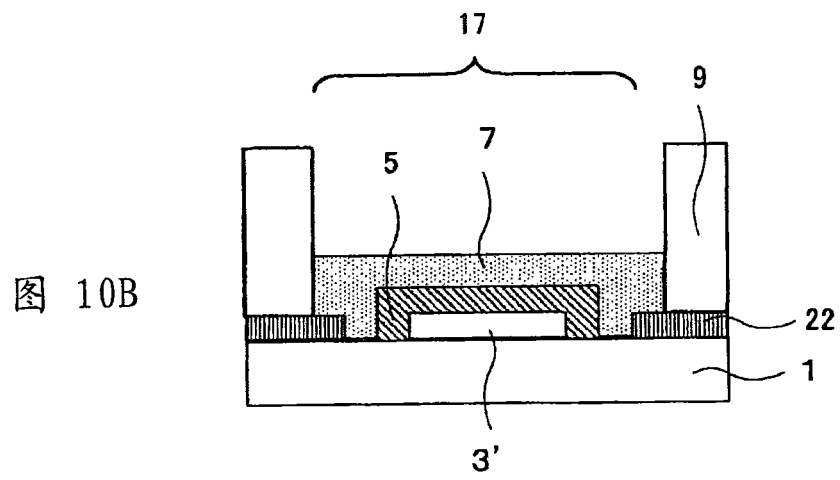
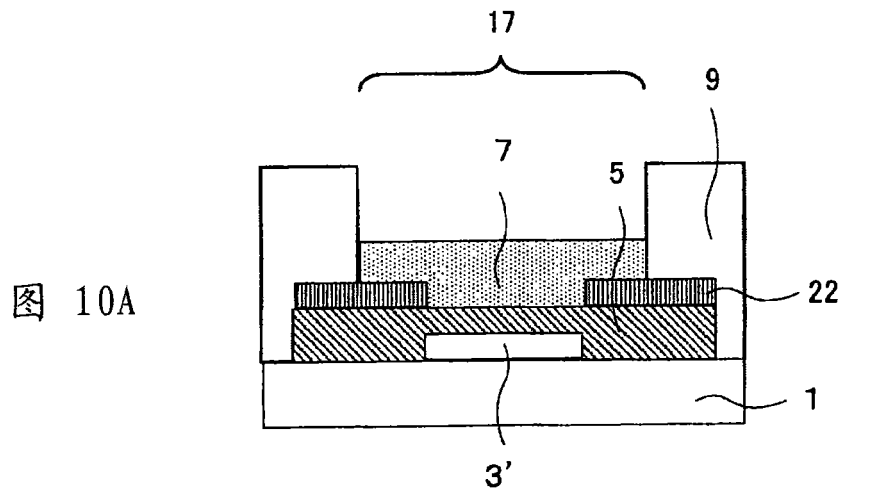


图 9



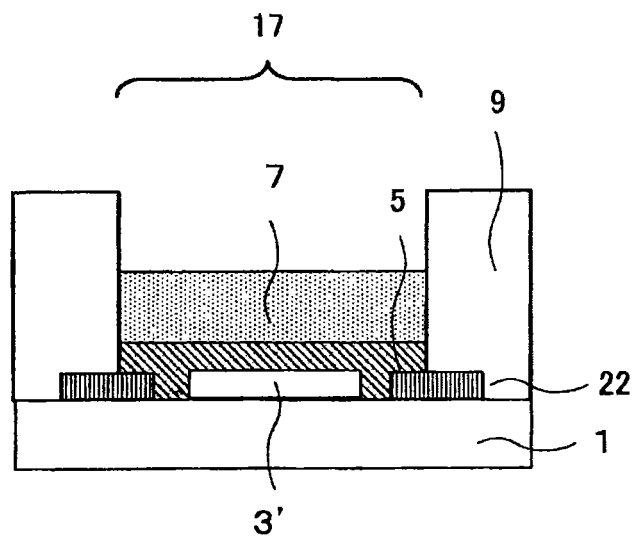


图 11

- 1、一种有机电致发光显示屏，包括：
  - 阳极电极，其被配置在基板上；
  - 空穴输送层，其被设置在配置有所述阳极电极的基板面上；
  - 线状的隔堤，其被设置在所述空穴输送层上，并且规定线状的像素区域；
  - 第二隔堤，其被配置在所述空穴输送层上，在所述像素区域的内部规定两个以上的副像素区域；
  - 线状的中间层，其被配置在所述像素区域内；
  - 线状的高分子有机电致发光层，其被配置在所述像素区域内的所述中间层上；以及
  - 阴极电极，其被设置在所述高分子有机电致发光层上，
  - 所述第二隔堤具有将相邻的副像素区域彼此连通的沟槽。
- 2、如权利要求1所述的有机电致发光显示屏，其中，
  - 所述隔堤包含氟树脂，或者通过氟素类气体等离子来氟化所述隔堤的表面。
- 3、如权利要求1所述的有机电致发光显示屏，其中，
  - 所述空穴输送层的材质包含钨氧化物 ( $\text{WO}_x$ )、钼氧化物 ( $\text{MoO}_x$ )、钒氧化物 ( $\text{VO}_x$ )、或者这些氧化物的组合，
  - 所述有机电致发光显示屏还包括：绝缘性无机膜，其从所述线状的隔堤延伸到所述像素区域内，并且与所述线状的中间层或线状的高分子有机电致发光层的底面相接。
- 4、如权利要求1所述的有机电致发光显示屏，其中，
  - 所述有机电致发光显示屏是将所述阳极电极矩阵状地配置在基板上的有源矩阵型的有机电致发光显示屏。
- 5、如权利要求1所述的有机电致发光显示屏，其中，
  - 在所述像素区域，通过喷注、分配器分配法、喷嘴涂敷、凹版印刷或凸版印刷来涂敷包含有高分子有机电致发光材料和溶剂的墨水而形成所述高分子有机电致发光层。
- 6、如权利要求1所述的有机电致发光显示屏，其中，

通过旋涂法、模压涂层法、或狭缝涂敷法来涂敷包含有中间层的材料的溶液而形成所述中间层。

7、一种有机电致发光显示屏，包括：

阳极电极，其被配置在基板上；

线状的隔堤，其被设置在基板上，并且规定线状的像素区域；

线状的空穴输送层，其被配置在所述像素区域内；

第二隔堤，其被配置在所述空穴输送层上，在所述像素区域的内部规定两个以上的副像素区域；

线状的中间层，其被配置在所述像素区域内；

线状的高分子有机电致发光层，其被配置在所述像素区域内的所述中间层上；以及

阴极电极，其被设置在所述高分子有机电致发光层上，

所述第二隔堤具有将相邻的副像素区域彼此连通的沟槽。

8、如权利要求7所述的有机电致发光显示屏，其中，

所述隔堤包含氟树脂，或者通过氟素类气体等离子来氟化所述隔堤的表面。

9、如权利要求7所述的有机电致发光显示屏，其中，

所述线状的空穴输送层的材质包含钨氧化物( $WO_x$ )、钼氧化物( $MoO_x$ )、钒氧化物( $VO_x$ )、或者这些氧化物的组合，

所述有机电致发光显示屏还包括：绝缘性无机膜，其从所述线状的隔堤延伸到所述像素区域内，并且与所述线状的中间层或线状的高分子有机电致发光层的底面相接。

10、如权利要求7所述的有机电致发光显示屏，其中，

所述线状的空穴输送层的材质包含聚亚乙基二氧噻吩，

所述有机电致发光显示屏还包括：绝缘性无机膜，其从所述线状的隔堤延伸到所述像素区域内，并且与所述线状的空穴输送层的底面相接。

11、如权利要求7所述的有机电致发光显示屏，其中，

所述有机电致发光显示屏是将所述阳极电极矩阵状地配置在基板上的有源矩阵型的有机电致发光显示屏。

12、如权利要求7所述的有机电致发光显示屏，其中，

在所述像素区域，通过喷注、分配器分配法、喷嘴涂敷、凹版印刷或

凸版印刷来涂敷包含有高分子有机电致发光材料和溶剂的墨水而形成所述高分子有机电致发光层。

13、如权利要求9所述的有机电致发光显示屏，其中，  
通过旋涂法、模压涂层法、或狭缝涂敷法来涂敷包含有中间层的材料的溶液而形成所述中间层。

14、如权利要求10所述的有机电致发光显示屏，其中，  
通过旋涂法、模压涂层法或狭缝涂敷法来涂敷包含有空穴输送层的材料的溶液而形成所述空穴输送层。

15、一种有机电致发光显示屏的制造方法，包括以下的步骤：  
在基板面上形成第一导电层；  
在所述形成有第一导电层的基板面上形成空穴输送层；  
在所述空穴输送层上形成线状的电绝缘性隔堤，规定作为线状的像素区域的区域；

在所述作为像素区域的区域内形成线状中间层；  
在所述作为像素区域的区域内，通过喷注、分配器分配法、喷嘴涂敷、凹版印刷或凸版印刷线状地涂敷包含有高分子有机电致发光材料和溶剂的墨水，形成线状的高分子有机电致发光层；以及  
在所述有机电致发光层形成第二导电层。

16、一种有机电致发光显示屏的制造方法，包括以下的步骤：  
在基板面上形成第一导电层；  
在所述形成有第一导电层的基板面上形成线状的电绝缘性隔堤，规定作为线状的像素区域的区域；

在所述作为像素区域的区域内形成线状的空穴输送层；  
在所述作为像素区域的区域内形成线状的中间层；  
在所述作为像素区域的区域内，通过喷注、分配器分配法、喷嘴涂敷、凹版印刷或凸版印刷来涂敷包含有高分子有机电致发光材料和溶剂的墨水，形成线状的高分子有机电致发光层；以及  
在所述有机电致发光层形成第二导电层。

专利名称(译)	有机电致发光显示屏和其制造方法		
公开(公告)号	<a href="#">CN101543136A</a>	公开(公告)日	2009-09-23
申请号	CN200880000404.3	申请日	2008-05-21
[标]申请(专利权)人(译)	松下电器产业株式会社		
申请(专利权)人(译)	松下电器产业株式会社		
当前申请(专利权)人(译)	松下电器产业株式会社		
[标]发明人	吉田英博 北村嘉朗 山室景成		
发明人	吉田英博 北村嘉朗 山室景成		
IPC分类号	H05B33/22 H01L51/50 H05B33/10 H05B33/12		
CPC分类号	H01L27/3283 H01L27/3246 H05B33/22 H01L51/5048 H01L27/3211		
代理人(译)	葛飞		
优先权	2007143906 2007-05-30 JP		
其他公开文献	CN101543136B		
外部链接	<a href="#">Espacenet</a> <a href="#">SIPO</a>		

摘要(译)

本发明提供一种具有厚度一定的高分子有机电致发光层的有机电致发光显示屏。本发明的有机电致发光显示屏包括：阳极电极，其被配置在基板上；空穴输送层，其被设置在配置有所述阳极电极的基板面上；线状的隔堤，其被设置在所述空穴输送层上，并且规定线状的像素区域；线状的中间层，其被配置在所述像素区域内；线状的高分子有机电致发光层，其被配置在所述像素区域内的所述中间层上；以及阴极电极，其设置在所述高分子有机电致发光层上。

