

[19] 中华人民共和国国家知识产权局

[51] Int. Cl.
H05B 33/08 (2006.01)
G09G 3/30 (2006.01)



[12] 发明专利申请公布说明书

[21] 申请号 200810166362.2

[43] 公开日 2009年6月10日

[11] 公开号 CN 101453802A

[22] 申请日 2008.9.26
[21] 申请号 200810166362.2
[30] 优先权
 [32] 2007.12.4 [33] KR [31] 10-2007-0124948
[71] 申请人 三星移动显示器株式会社
 地址 韩国京畿道水原市
[72] 发明人 朴星千

[74] 专利代理机构 北京铭硕知识产权代理有限公司
 代理人 韩明星 刘奕晴

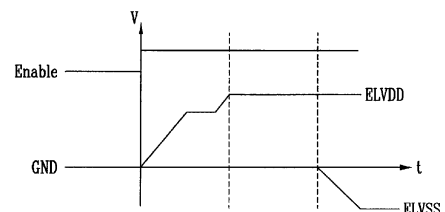
权利要求书 3 页 说明书 6 页 附图 4 页

[54] 发明名称

有机电致发光显示器及其驱动方法

[57] 摘要

本发明公开了一种有机电致发光显示器及其驱动方法。所述有机电致发光显示器包括像素，所述像素通过控制从像素电源经过有机发光二极管流到地电源的电流，而根据数据信号发光。为了消除初始眩光，像素电源被逐渐提供给像素，并且在延迟之后，地电源随后被逐渐提供给像素。



1、一种有机电致发光显示器，包括：

像素单元，被构造成根据数据信号和扫描信号来控制像素电源和地电源之间的电流，其中，根据电流的量来发光；

DC-DC 转换器，被构造成产生并顺序输出像素电源和地电源，其中，地电源在像素电源之后被输出，

其中，DC-DC 转换器包括：

第一电源单元，被构造成在接收到使能信号并提升输入电压之后产生像素电源；

第二电源单元，被构造成在接收到使能信号并降低输入电压之后输出地电源；

稳定电容器，连接到第一电源单元的输出端，并被构造成稳定第一电源单元的输出电压；

延迟元件，被构造成在将使能信号传输到第二电源单元之前将使能信号延迟一段时间。

2、如权利要求 1 所述的有机电致发光显示器，其中，延迟元件被构造成在像素电源稳定之后将使能信号传输到第二电源单元。

3、如权利要求 1 所述的有机电致发光显示器，其中，第二电源单元通过反转像素电源来产生地电源。

4、如权利要求 1 所述的有机电致发光显示器，其中，第一电源单元包括升压电路。

5、如权利要求 1 所述的有机电致发光显示器，其中，第二电源单元包括升降压电路。

6、如权利要求 1 所述的有机电致发光显示器，其中，输出像素电源的开始时间和地电源稳定的时间之间的时间小于显示器的帧周期。

7、一种有机电致发光显示器的驱动方法，所述有机电致发光显示器被构造成根据数据信号、扫描信号、像素电源和地电源工作，所述驱动方法包括：

通过根据使能信号提升输入电压来产生像素电源；

在接收到使能信号之后产生地电源；

在产生地电源之前延迟使能信号；

接收像素电源和地电源以使得电流在像素中流动。

8、如权利要求7所述的有机电致发光显示器的驱动方法，其中，使能信号使得地电源在像素电源稳定之后被产生。

9、如权利要求7所述的有机电致发光显示器的驱动方法，其中，通过反转像素电源来产生地电源。

10、如权利要求7所述的有机电致发光显示器的驱动方法，其中，使用升压电路来产生像素电源。

11、如权利要求7所述的有机电致发光显示器的驱动方法，其中，使用升降压电路来产生地电源。

12、如权利要求7所述的有机电致发光显示器的驱动方法，其中，通过反转像素电源来产生地电源。

13、如权利要求7所述的有机电致发光显示器的驱动方法，其中，输出像素电源的开始时间和地电源稳定的时间之间的时间小于显示器的帧周期。

14、一种有机电致发光显示器，包括：

像素单元，被构造成控制像素电源和地电源之间的电流，其中，根据电流的量来发光；

DC-DC转换器，被构造成顺序输出像素电源和地电源，其中，地电源在相对于像素电源延迟之后被输出。

15、如权利要求14所述的有机电致发光显示器，其中，DC-DC转换器包括：

第一电源单元，被构造成在接收到电源使能信号之后输出像素电源；

第二电源单元，被构造成在接收到地使能信号之后输出地电源；

延迟元件，被构造成相对于电源使能信号延迟之后产生地使能信号。

16、如权利要求14所述的有机电致发光显示器，其中，延迟足够长，以使得在输出地电源之前像素电源稳定。

17、如权利要求14所述的有机电致发光显示器，其中，DC-DC转换器包括被构造成产生像素电源的升压电路。

18、如权利要求14所述的有机电致发光显示器，其中，DC-DC转换器包括被构造成产生地电源的升降压电路。

19、一种被构造成响应于数据信号、扫描信号、像素电源和地电源工作的有机电致发光显示器，所述显示器包括：

显示图像的装置;

提供像素电源的装置,根据使能信号将像素电源提供给显示图像的装置;

提供地电源的装置,根据使能信号将地电源提供给显示图像的装置;

将使能信号施加到提供像素电源的装置和提供地电源的装置的装置;

在将使能信号施加到提供地电源的装置之前延迟使能信号的装置,其中,在将地电源提供给显示图像的装置的装置将地电源提供给显示图像的装置之前,将像素电源提供给显示图像的装置的装置将像素电源提供给显示图像的装置。

20、如权利要求 19 所述的显示器,其中,在地电源被提供给显示图像的装置之前,像素电源稳定。

有机电致发光显示器及其驱动方法

技术领域

本领域涉及一种防止有机电致发光显示器初始驱动时的闪络 (flashover) 的有机电致发光显示器及其驱动方法。

背景技术

随着关于薄膜晶体管 and 半导体技术的发展, 已经广泛采用使用薄膜晶体管的有源矩阵型平板显示器。特别地, 有机电致发光显示器具有极好的发光效率、亮度、视角和快的响应速度的性质。

有机电致发光显示器通过使用多个有机发光二极管 (OLED) 来显示图像。各有机发光二极管包括阳极电极、阴极电极以及位于阳极电极和阴极电极之间的有机发光层, 通过电子和空穴的复合来发光。

图 1 是显示根据通常提供给有机电致发光显示器的电源的时间顺序的电压电平的曲线图。参照图 1, 通过接收像素电源 ELVDD 和电压低于像素电源 ELVDD 的地电源 ELVSS 来驱动有机电致发光显示器。

如图 1 所示, 通过提升电压来产生像素电源 ELVDD, 从而 ELVDD 电压电平逐渐升高。而且, 地电源 ELVSS 会逐渐降低。

有机电致发光显示器响应于像素电源 ELVDD 和地电源 ELVSS 而工作。然而, 在启动时, 像素电源 ELVDD 和地电源 ELVSS 的电压电平之间的差随时间而增大。结果, 最高的像素电源 ELVDD 和最低的地电源 ELVSS 被提供给有机电致发光显示器的最后水平中的像素。

因此, 有机电致发光显示器的下部具有被感觉为眩光的相对高的亮度。

发明内容

一方面是一种被构造成响应于数据信号、扫描信号、像素电源和地电源工作的有机电致发光显示器, 所述显示器包括: 显示图像的装置; 提供像素电源的装置, 根据使能信号将像素电源提供给显示装置; 提供地电源的装置, 根据使能信号将地电源提供给显示装置; 将使能信号施加到提供像素电源的

装置和提供地电源的装置的装置；在将时能信号施加到提供地电源的装置之前延迟使能信号的装置，其中，在将地电源提供给显示装置的装置将地电源提供给显示装置之前，将像素电源提供给显示装置的装置将像素电源提供给显示装置。

另一方面是一种有机电致发光显示器，该有机电致发光显示器包括：像素单元，被构造成根据数据信号和扫描信号来控制像素电源和地电源之间的电流，其中，根据电流的量来发光。显示器还包括：DC-DC转换器，被构造成产生并顺序输出像素电源和地电源，其中，地电源在像素电源之后被输出。DC-DC转换器包括：第一电源单元，被构造成在接收到使能信号并提升输入电压之后产生像素电源；第二电源单元，被构造成在接收到使能信号并降低输入电压之后产生地电源；稳定电容器，连接到第一电源单元的输出端，并被构造成稳定第一电源单元的输出电压；延迟元件，被构造成在将使能信号传输到第二电源单元之前将使能信号延迟一段时间。

另一方面是一种有机电致发光显示器的驱动方法，所述有机电致发光显示器被构造成根据数据信号、扫描信号、像素电源和地电源工作。所述驱动方法包括：通过根据使能信号提升输入电压来产生像素电源；在接收到使能信号之后产生地电源；在产生地电源之前延迟使能信号；接收像素电源和地电源以使得电流在像素中流动。

另一方面是一种有机电致发光显示器，该有机电致发光显示器包括：像素单元，被构造成控制像素电源和地电源之间的电流，其中，根据电流的量来发光；DC-DC转换器，被构造成顺序输出像素电源和地电源，其中，地电源在相对于像素电源延迟之后被输出。

附图说明

附图和说明书一起来说明示例性实施例，并且附图和描述一起用来解释本发明的特定原理。

图1是显示根据通常提供给有机电致发光显示器的电源的时间顺序的电压电平的曲线图；

图2是显示示例性有机电致发光显示器的结构的框图；

图3是图2的有机电致发光显示器的实施例中使用的像素的示意图；

图4是图2的DC-DC转换器的实施例的框图；

图 5 是显示图 4 的 DC-DC 转换器的操作的曲线图；

图 6 是图 4 的电源单元的第一电源单元的示意图；

图 7 是图 4 的电源单元的第二电源单元的示意图。

具体实施方式

在下文中，将参照附图描述特定示例性实施例。这里，当第一元件被描述为连接到第二元件时，第一元件不仅可直接连接到第二元件，而且可通过第三元件间接连接到第二元件。此外，为了清晰，省略了对完全理解本发明来说不必要的一些元件。此外，相同的标号通常始终表示相同的元件。

在下文中，将参照附图描述示例性实施例。

图 2 是显示有机电致发光显示器的结构的示意图。参照图 2，有机电致发光显示器包括像素单元 100、数据驱动器 200、扫描驱动器 300 和 DC-DC 转换器 400。

像素单元 100 包括多个像素 101，其中，每个像素 101 包括被构造成发射与流过的电流相应的光的有机发光二极管（未示出）。此外，像素单元 100 还包括： n 条扫描线 S_1 、 S_2 、...、 S_{n-1} 和 S_n ，沿行方向布置并被构造成传输扫描信号； m 条数据线 D_1 、 D_2 、...、 D_{m-1} 和 D_m ，沿列方向布置并被构造成传输数据信号。此外，通过接收像素电源 ELVDD 和电压低于像素电源 ELVDD 的地电源 ELVSS 来驱动像素单元 100。

数据驱动器 200 将数据信号施加到像素单元 100。如上的数据驱动器 200 接收具有红、绿和蓝分量的视频信号，以产生数据信号。而且，数据驱动器 200 连接到像素单元 100 的数据线 D_1 、 D_2 、...、 D_{m-1} 和 D_m ，以将产生的数据信号施加到像素单元 100。

扫描驱动器 300 将扫描信号施加到像素单元 100。扫描驱动器 300 连接到 S_1 、 S_2 、...、 S_{n-1} 和 S_n ，以顺序地将扫描信号传输到像素单元 100 的每一行。接收到扫描信号的像素 101 接收从数据驱动器 200 输出的数据信号，从而在像素 101 中产生流到有机发光二极管的驱动电流。

DC-DC 转换器 400 将像素电源 ELVDD 和地电源 ELVSS 传输到像素单元 100。接收到像素电源 ELVDD 和地电源 ELVSS 的像素单元 100 中的每个电路产生与数据信号相应的电流，并允许根据产生的电流在有机发光二极管

中发光。DC-DC 转换器 400 接收用于产生像素电源 ELVDD 和地电源 ELVSS 的使能信号。然而，DC-DC 转换器 400 在不同时间产生像素电源 ELVDD 和地电源 ELVSS。

图 3 是图 2 的有机电致发光显示器中使用的像素的实施例的电路图。参照图 3，像素包括第一晶体管 M1、第二晶体管 M2、电容器 Cst 和有机发光二极管 OLED。

第一晶体管 M1 的源极连接到像素电源 ELVDD，其漏极连接到有机发光二极管 OLED，其栅极连接到第一节点 N1。第一晶体管 M1 根据第一节点 N1 的电压控制从源极流到漏极的电流的量。

第二晶体管 M2 的源极连接到数据线 Dm，其漏极连接到第一节点 N1，其栅极连接到扫描线 Sn。第二晶体管 M2 根据扫描线 Sn 上的扫描信号将数据信号从数据线 Dm 传输到第一节点 N1。

电容器 Cst 的第一电极连接到像素电源 ELVDD，其第二电极连接到第一节点 N1。电容器 Cst 使得第一节点 N1 的电压保持一段时间，因此，在数据信号的电压传输到第一节点 N1 之后，使得第一节点 N1 保持数据信号的电压一段时间。

因此，当第二晶体管 M2 根据扫描信号导通时，尽管在数据信号的电压传输到第一节点 N1 之后第二晶体管 M2 截止，但是数据信号的电压由于电容器 Cst 而被保持一段时间。第一节点 N1 的电压具有数据信号的电压，从而第一晶体管 M1 允许与数据信号相应的电压从源极流到漏极。

有机发光二极管 OLED 的阳极电极连接到第一晶体管 M1 的漏极，其阴极电极连接到地电源 ELVSS。有机发光二极管 OLED 接收从第一晶体管 M1 产生的电流来发光。

图 4 是显示图 2 的 DC-DC 转换器的实施例结构的框图。参照图 4，DC-DC 转换器 400 包括第一电源单元 410、第二电源单元 420、延迟元件 430 和稳定电容器 Cch。

接收输入电压以产生第一电源（像素电源）ELVDD 的第一电源单元 410 可例如提升输入电压，以产生第一电源 ELVDD。

接收输入电压以产生第二电源（地电源）ELVSS 的第二电源单元 420 可例如反转输入电压，以产生具有低电压的第二电源 ELVSS。

如上的第一电源单元 410 和第二电源单元 420 接收使能信号 Enable 以确

定是否工作。

延迟元件 430 延迟使能信号 Enable 被传输到第二电源单元 420 的时间。因此，延迟元件 430 延迟地电源 ELVSS，以在第一电源单元 410 中产生像素电源 ELVDD 后过去特定时间之后从第二电源单元 420 输出地电源 ELVSS。在某些实施例中，延迟元件 430 可包括一个或多个反相器、时钟元件、电容器和电阻器、比较器和具有一个或多个信号可控延迟的元件。这些实施例也可是延迟装置的典型。

稳定电容器 Cch 连接到第一电源单元 410 的输出像素电源 ELVDD 的输出端，从而像素电源 ELVDD 对稳定电容器 Cch 充电。因此，第一电源单元 410 的输出可以被稳定地输出。

图 5 是显示图 4 的 DC-DC 转换器的操作的曲线图，参照图 5，如果使能信号 Enable 被输入到如上的 DC-DC 转换器，则使能信号 Enable 通过延迟元件 430 被延迟，并被输入到第二电源单元 420。因此，第二电源单元 420 在第一电源单元 410 被驱动后过去特定时间之后被驱动。

因此，如果使能信号 Enable 被输入到 DC-DC 转换器 400，则第一电源单元 410 工作以提升预定电压，从而首先产生像素电源 ELVDD。

而且，第二电源单元 420 在第一电源单元 410 开始工作后过去特定时间之后接收到使能信号 Enable，从而第二电源单元 420 被驱动。因此，产生地电源 ELVSS。第二电源单元 420 可通过降低电压来产生地电源 ELVSS，并且可通过反转像素电源 ELVDD 来产生地电源 ELVSS。

如果像素电源 ELVDD 和地电源 ELVSS 同时产生，则在每个像素中，像素电源 ELVDD 被传输到第一晶体管的源极，地电源 ELVSS 被传输到有机发光二极管 OLED 的阴极电极。因为电压存储在像素的电容器 Cst 中，所以第一晶体管 M1 导通，因此电流从像素电源 ELVDD 流到地电源 ELVSS。

因此，电流在有机发光二极管 OLED 中流动。然而，在初始启动时，根据时间顺序，像素电源 ELVDD 的电压逐渐升高，地电源 ELVSS 的电压逐渐降低。换句话说，像素电源 ELVDD 和地电源 ELVSS 之间的电压差在每个像素行中被设置为不同。因此，位于有机电致发光显示器的下部的行上的有机发光二极管 OLED 的亮度高于位于有机电致发光显示器的上部的行上的有机发光二极管 OLED 的亮度，从而显示出眩光。

为了解决上面提出的问题，第二电源单元 420 开始驱动要晚于第一电源

单元 410 开始驱动。如果第二电源单元 420 的驱动时间晚于第一电源单元 410 的驱动时间，则当像素电源 ELVDD 传输到像素时，地电源 ELVSS 尚未准备完毕。因此，在有机发光二极管 OLED 的阳极电极和阴极电极之间没有产生电压差，从而电流没有在有机发光二极管 OLED 中流动。

如果在像素电源 ELVDD 足够高之后产生地电源 ELVSS，则防止了像素电源 ELVDD 和地电源 ELVSS 之间的电压差的不均匀，从而没有发生眩光。

延迟元件 430 延迟使能信号 Enable，使得第二电源单元 420 在第一电源单元 410 完成像素电源 ELVDD 的提升之后才工作。第一电源单元 410 在与第一帧相应的时间内完成提升，从而第二电源单元 420 在与第一帧相应的时间过去之前开始驱动。而且，因为普通画面应该从第二帧开始显示，所以第二电源单元 420 在第一帧完成之前完成地电源 ELVSS 的降低，以使得有机电致发光显示器在此之后被稳定地驱动。

图 6 是图 4 的电源单元的第一电源单元的电路图。参照图 6，第一电源单元可包括提升从电池输入的电压 V_{in} 并将其输出的升压电路。

升压电路通过接收电压 V_{in} ，通过二极管 D3 将从线圈 L3 产生的电压充电到电容器 C3，来提升从电池传输的电压并输出电压 V_{out} 。

图 7 是图 4 的电源单元的第二电源单元的电路图。参照图 7，第二电源单元可包括反转从电池输出的电压 V_{in} 并将其输出的升降压电路 (buck boost circuit)。

升降压电路通过使用线圈 L4 提升或降低将被反转的电压 V_{in} 来产生地电源 ELVSS。

通过根据本发明的有机电致发光显示器及其驱动方法，可防止有机电致发光显示器的初始驱动时的闪络。此外，防止闪络，从而能够减少功耗。

尽管已经结合特定示例性实施例描述了本发明，但应该理解，本发明不限于公开的实施例，相反，本发明旨在覆盖各种修改及其等同布置。

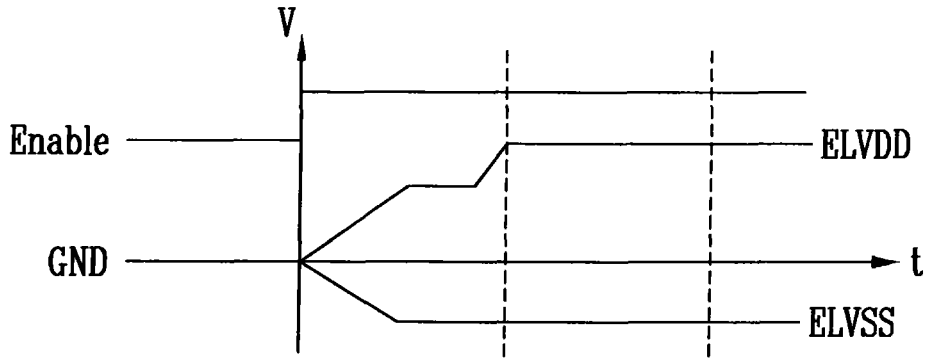


图 1

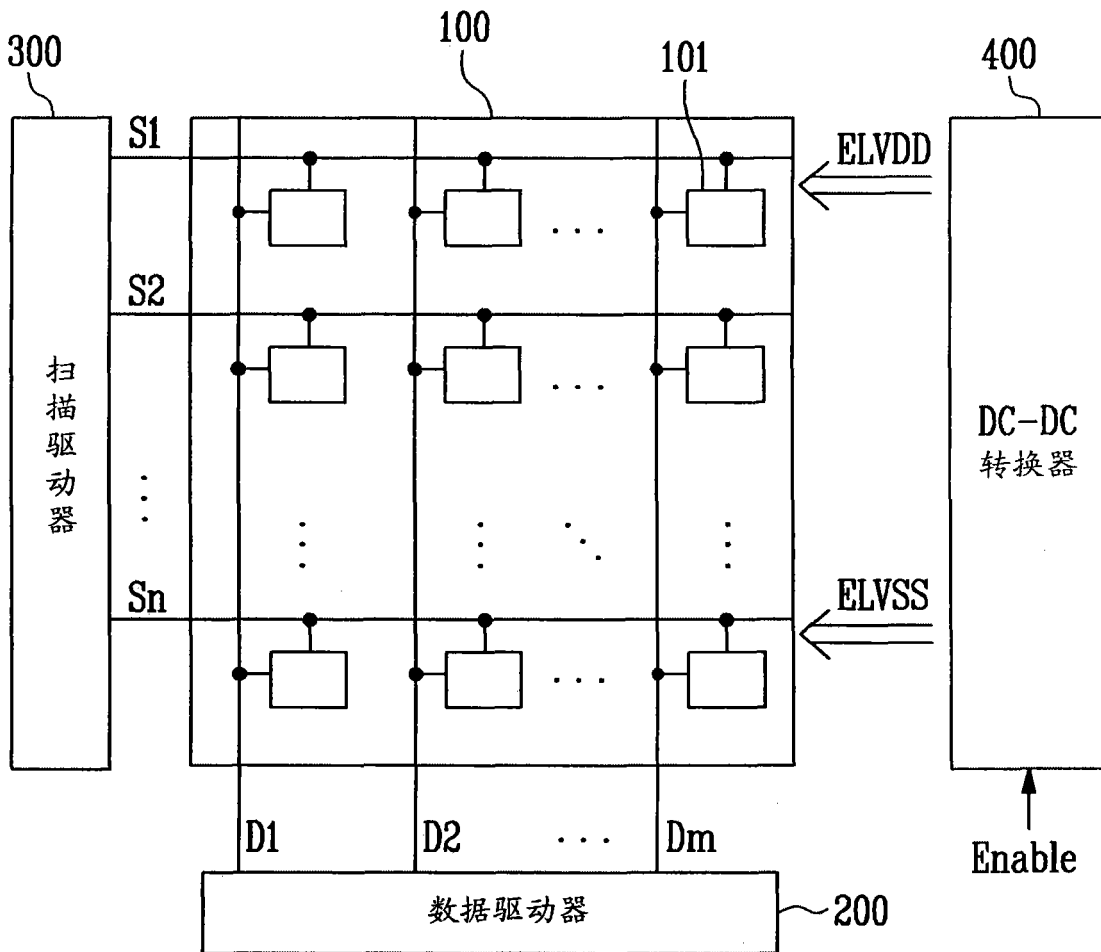


图 2

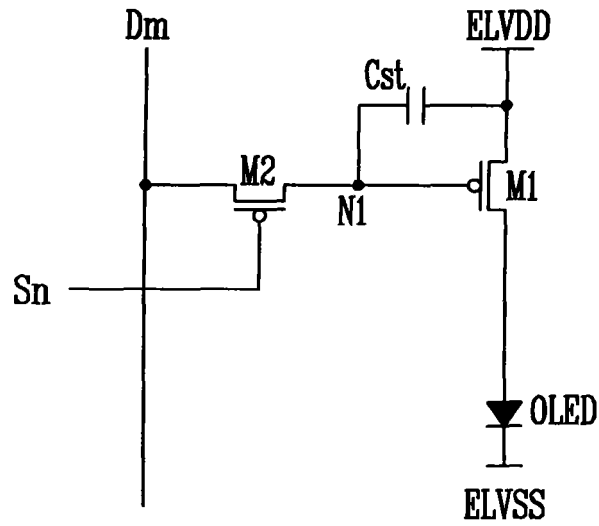


图 3

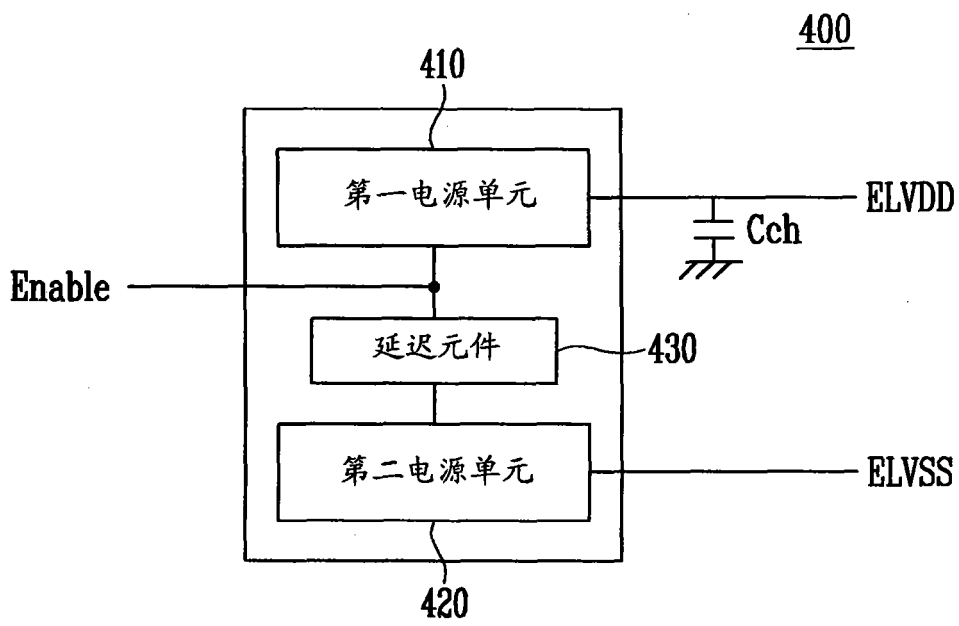


图 4

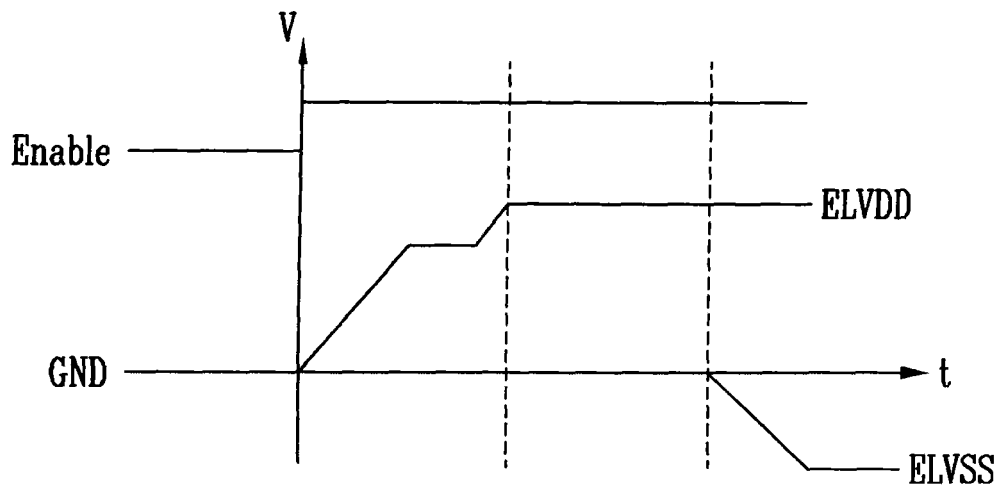


图 5

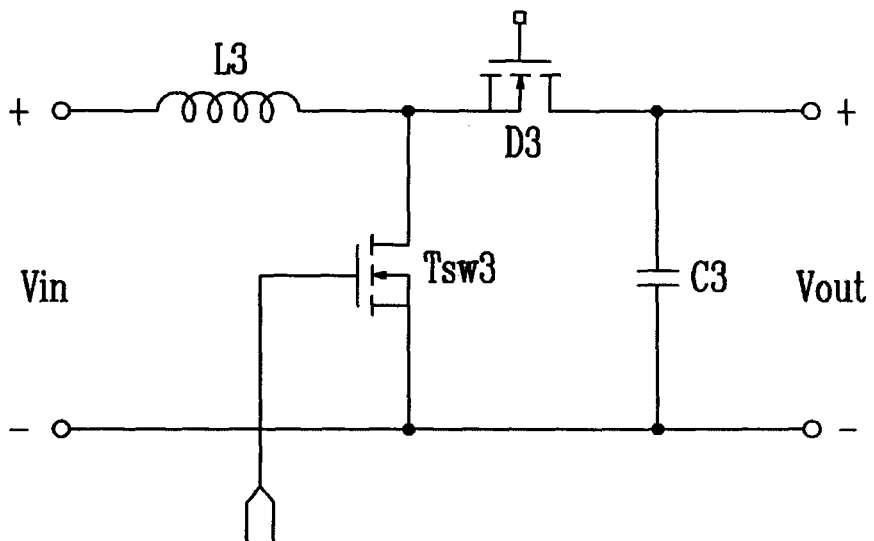


图 6

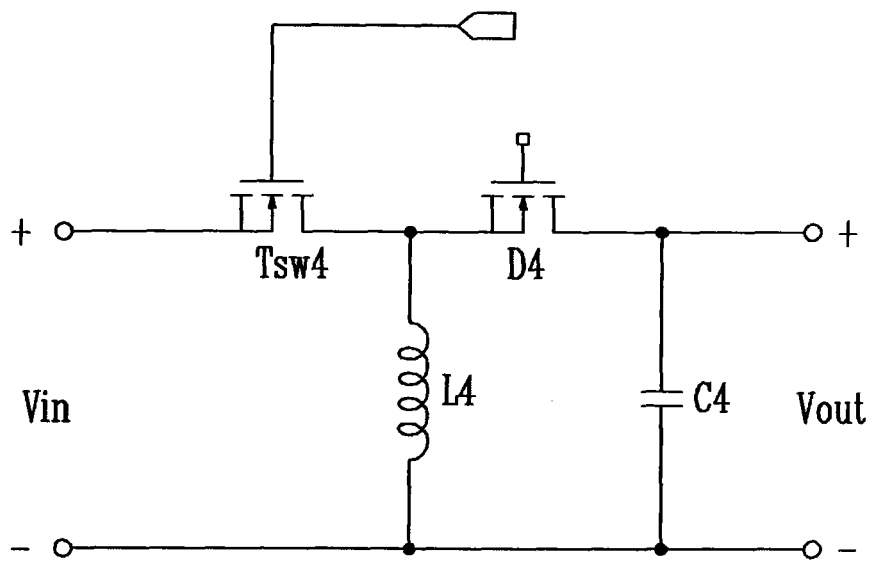


图 7

| | | | |
|----------------|--|---------|------------|
| 专利名称(译) | 有机电致发光显示器及其驱动方法 | | |
| 公开(公告)号 | CN101453802A | 公开(公告)日 | 2009-06-10 |
| 申请号 | CN200810166362.2 | 申请日 | 2008-09-26 |
| [标]申请(专利权)人(译) | 三星显示有限公司 | | |
| 申请(专利权)人(译) | 三星移动显示器株式会社 | | |
| 当前申请(专利权)人(译) | 三星移动显示器株式会社 | | |
| [标]发明人 | 朴星千 | | |
| 发明人 | 朴星千 | | |
| IPC分类号 | H05B33/08 G09G3/30 | | |
| CPC分类号 | G09G2330/022 G09G3/3225 G09G2330/028 G09G2320/0233 | | |
| 代理人(译) | 韩明星 | | |
| 优先权 | 1020070124948 2007-12-04 KR | | |
| 其他公开文献 | CN101453802B | | |
| 外部链接 | Espacenet SIPO | | |

摘要(译)

本发明公开了一种有机电致发光显示器及其驱动方法。所述有机电致发光显示器包括像素，所述像素通过控制从像素电源经过有机发光二极管流到地电源的电流，而根据数据信号发光。为了消除初始眩光，像素电源被逐渐提供给像素，并且在延迟之后，地电源随后被逐渐提供给像素。

