

(12) 发明专利

(10) 授权公告号 CN 101286298 B

(45) 授权公告日 2010. 12. 15

(21) 申请号 200810091613. 5

(22) 申请日 2008. 04. 09

(30) 优先权数据

10-2007-0035007 2007. 04. 10 KR

(73) 专利权人 三星移动显示器株式会社

地址 韩国京畿道水原市

(72) 发明人 金阳完

(74) 专利代理机构 北京铭硕知识产权代理有限公司

公司 11286

代理人 韩明星 刘奕晴

(51) Int. Cl.

G09G 3/32(2006. 01)

(56) 对比文件

CN 1601594 A, 2005. 03. 30, 全文.

US 20060253755 A1, 2006. 11. 09, 全文.

US 20060022305 A1, 2006. 02. 02, 全文.

CN 1728219 A, 2006. 02. 01, 全文.

CN 1677470 A, 2005. 10. 05, 全文.

审查员 王波

权利要求书 3 页 说明书 9 页 附图 5 页

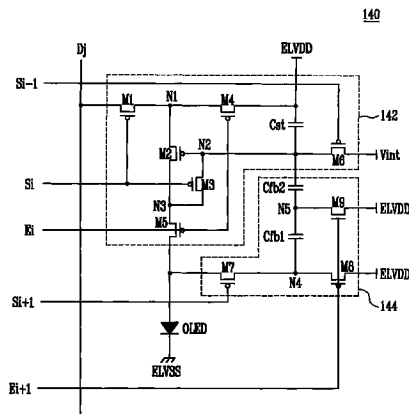
(54) 发明名称

像素、利用该像素的有机发光显示装置及其驱动方法

(57) 摘要

本发明提供了一种像素、一种利用该像素的有机发光显示器以及一种有机发光显示器的驱动方法。该像素包括：有机发光二极管；第二晶体管，用于将电流提供到有机发光二极管；像素电路，用于补偿第二晶体管的阈值电压；补偿单元，用于控制第二晶体管的栅电极的电压，以补偿有机发光二极管的劣化，其中，补偿单元包括：第七晶体管和第八晶体管，结合在有机发光二极管和第一电源之间；第一反馈电容器和第二反馈电容器，位于第二节点和第一节点之间，所述第二节点为第七晶体管和第八晶体管的公共节点，第一节点电结合到第二晶体管的栅电极；第九晶体管，结合在第三节点和预定的电压源之间，所述第三节点为第一反馈电容器和第二反馈电容器的公共节点。

CN 101286298 B



1. 一种像素,包括:
  - 有机发光二极管;
  - 第二晶体管,用于将电流提供到有机发光二极管;
  - 像素电路,用于补偿第二晶体管的阈值电压;
  - 补偿单元,用于控制第二晶体管的栅电极的电压,以补偿有机发光二极管的劣化,其中,补偿单元包括:
    - 第七晶体管和第八晶体管,结合在有机发光二极管和第一电源之间;
    - 第一反馈电容器和第二反馈电容器,位于第二节点和第一节点之间,所述第二节点为第七晶体管和第八晶体管的公共节点,第一节点电结合到第二晶体管的栅电极;
    - 第九晶体管,结合在第三节点和预定的电压源之间,所述第三节点为第一反馈电容器和第二反馈电容器的公共节点,
    - 其中,所述像素电路包括:
      - 第一晶体管,结合到第  $i$  扫描线和数据线,并当扫描信号被提供到第  $i$  扫描线时导通以将提供到所述数据线的的数据信号提供到第二晶体管的第一电极,其中,  $i$  是自然数;
      - 第三晶体管,结合在第二晶体管的第二电极和第一节点之间,并当扫描信号被提供到第  $i$  扫描线时导通;
      - 第四晶体管,结合在初始化电源和第一节点之间,并当扫描信号被提供到第  $i-1$  扫描线时导通;
      - 第五晶体管,结合在第二晶体管的第一电极和第一电源之间,并当没有对第  $i$  发光控制线提供发光控制信号时导通;
      - 第六晶体管,结合在第二晶体管的第二电极和有机发光二极管之间,并当没有对第  $i$  发光控制线提供发光控制信号时导通;
      - 存储电容器,结合在第一节点和第一电源之间。
2. 根据权利要求 1 所述的像素,其中,初始化电源被设置成小于数据信号的电压的电压值。
3. 根据权利要求 1 所述的像素,其中,第七晶体管和第八晶体管被交替地导通和截止。
4. 根据权利要求 3 所述的像素,其中,提供被提供到第  $i$  发光控制线的发光控制信号,以使被提供到第  $i$  发光控制线的发光控制信号与被提供到第  $i-1$  扫描线和第  $i$  扫描线的扫描信号重叠。
5. 根据权利要求 4 所述的像素,其中,当扫描信号被提供到第  $i+1$  扫描线时,第七晶体管导通,以将施加到有机发光二极管的电压提供到第二节点;  
当没有对第  $i+1$  发光控制线提供发光控制信号时,第八晶体管导通,以将第一电源的电压提供到第二节点。
6. 根据权利要求 4 所述的像素,其中,当发光控制信号被提供到第  $i+2$  发光控制线时,第七晶体管导通,以将施加到有机发光二极管的电压提供到第二节点;  
当没有对第  $i+2$  发光控制线提供发光控制信号时,第八晶体管导通,以将第一电源的电压提供到第二节点。
7. 根据权利要求 6 所述的像素,其中,第七晶体管以 NMOS 形成,第八晶体管以 PMOS 形成。

8. 根据权利要求 4 所述的像素,其中,当发光控制信号被提供到第  $i+1$  发光控制线时,第九晶体管导通,以利用预定的电压源维持第三节点的电压。

9. 根据权利要求 8 所述的像素,其中,第九晶体管以 NMOS 形成。

10. 根据权利要求 8 所述的像素,其中,预定的电压源为第一电源和初始化电源中的任何一个。

11. 一种有机发光显示装置,包括:

扫描驱动器,用于将扫描信号顺序地提供到扫描线,并将发光控制信号顺序地提供到发光控制线;

数据驱动器,用于将数据信号提供到数据线;

像素,位于由扫描线和数据线划分的区域内,

其中,像素中的每个包括:

有机发光二极管;

第二晶体管,用于将电流提供到有机发光二极管;

像素电路,用于补偿第二晶体管的阈值电压;

补偿单元,用于控制第二晶体管的栅电极的电压,以补偿有机发光二极管的劣化,

其中,补偿单元包括:

第七晶体管和第八晶体管,结合在有机发光二极管和第一电源之间;

第一反馈电容器和第二反馈电容器,位于第二节点和第一节点之间,所述第二节点为第七晶体管和第八晶体管的公共节点,第一节点电结合到第二晶体管的栅电极;

第九晶体管,结合在第三节点和预定的电压源之间,所述第三节点为第一反馈电容器和第二反馈电容器的公共节点,

其中,像素电路包括:

第一晶体管,结合到第  $i$  扫描线和数据线,并当扫描信号被提供到第  $i$  扫描线时导通以将提供到所述数据线的的数据信号提供到第二晶体管的第一电极,其中  $i$  为自然数;

第三晶体管,结合在第二晶体管的第二电极和第一节点之间,并当扫描信号被提供到第  $i$  扫描线时导通;

第四晶体管,结合在初始化电源和第一节点之间,并当扫描信号被提供到第  $i-1$  扫描线时导通;

第五晶体管,结合在第二晶体管的第一电极和第一电源之间,并当没有对第  $i$  发光控制线提供发光控制信号时导通;

第六晶体管,结合在第二晶体管的第二电极和有机发光二极管之间,并当没有对第  $i$  发光控制线提供发光控制信号时导通;

存储电容器,结合在第一节点和第一电源之间。

12. 根据权利要求 11 所述的有机发光显示装置,其中,扫描驱动器将发光控制信号提供到第  $i$  发光控制线,以与提供到第  $i-1$  扫描线和第  $i$  扫描线的扫描信号重叠,其中  $i$  为自然数。

13. 根据权利要求 11 所述的有机发光显示装置,其中,初始化电源被设置成小于数据信号的电压的电压值。

14. 根据权利要求 11 所述的有机发光显示装置,其中,第七晶体管和第八晶体管被交

替地导通和截止。

15. 根据权利要求 14 所述的有机发光显示装置,其中,当扫描信号被提供到第  $i+1$  扫描线时,第七晶体管导通,以将施加到有机发光二极管的电压提供到第二节点;

当没有对第  $i+1$  发光控制线提供发光控制信号时,第八晶体管导通,以将第一电源的电压提供到第二节点。

16. 根据权利要求 14 所述的有机发光显示装置,其中,当发光控制信号被提供到第  $i+2$  发光控制线时,第七晶体管导通,以将施加到有机发光二极管的电压提供到第二节点;

当没有对第  $i+2$  发光控制线提供发光控制信号时,第八晶体管导通,以将第一电源的电压提供到第二节点。

17. 根据权利要求 16 所述的有机发光显示装置,其中,第七晶体管以 NMOS 形成,第八晶体管以 PMOS 形成。

18. 根据权利要求 14 所述的有机发光显示装置,当发光控制信号被提供到第  $i+1$  发光控制线时,第九晶体管导通,以利用预定的电压源维持第三节点的电压。

19. 根据权利要求 18 所述的有机发光显示装置,其中,第九晶体管以 NMOS 形成。

20. 根据权利要求 18 所述的有机发光显示装置,其中,预定的电压源为第一电源和初始化电源中的任何一个。

21. 一种有机发光显示装置的驱动方法,所述有机发光显示装置包括:第一晶体管和第二晶体管,位于有机发光二极管的阳极和第一电源之间;第一反馈电容器和第二反馈电容器,位于第一节点和驱动晶体管的栅电极之间,第一节点为第一晶体管和第二晶体管的公共节点,所述驱动方法包括的步骤如下:

利用初始化电源的电压使驱动晶体管的栅电极的电压初始化;

通过以二极管的形式来连接驱动晶体管,在存储电容器中充入与驱动晶体管的阈值电压和数据信号对应的电压;

将与充入在存储电容器中的电压对应的电流提供到有机发光二极管;

将施加到有机发光二极管的电压施加到第一节点;

在将电压充入到存储电容器的步骤以及将施加到有机发光二极管的电压提供到第一节点的步骤过程中,使第二节点维持在恒定的电压,第二节点为第一反馈电容器和第二反馈电容器的公共端;

通过将第二节点设置为浮置状态,同时使第一节点的电压上升到第一电源的电压,来控制驱动晶体管的栅电极的电压。

22. 根据权利要求 21 所述的有机发光显示装置的驱动方法,其中,恒定电压为从初始化电源和第一电源中的任何一个提供的电压。

23. 根据权利要求 21 所述的有机发光显示装置的驱动方法,其中,初始化电源被设置成小于数据信号的电压的电压值。

24. 根据权利要求 21 所述的有机发光显示装置的驱动方法,其中,第一晶体管和第二晶体管被交替地导通和截止。

## 像素、利用该像素的有机发光显示装置及其驱动方法

### 技术领域

[0001] 实施例涉及一种在其中自动补偿有机发光二极管的劣化的像素、一种利用该像素的有机发光显示装置及其驱动方法。

### 背景技术

[0002] 在显示器（例如，用于再现文本、图像、视频等的显示器）的制造和操作中，非常期望显示器的像素元件的操作一致。然而，会难以提供这种一致的操作。例如，在一些显示技术，例如，利用如有机发光二极管（OLED）的电致发光元件的显示技术中，像素元件的操作特性（例如，亮度）会随着时间而改变。因此，需要一种适于补偿像素元件的操作特性的改变的显示器。

### 发明内容

[0003] 因此，本发明的目标是提供一种能够补偿有机发光二极管的劣化的像素、一种有机发光显示装置及其驱动方法。

[0004] 为了完成上述目标，提供了一种根据本发明的实施例的像素，该像素包括：有机发光二极管；第二晶体管，用于将电流提供到有机发光二极管；像素电路，用于补偿第二晶体管的阈值电压；补偿单元，用于控制第二晶体管的栅电极的电压，以补偿有机发光二极管的劣化，其中，补偿单元包括：第七晶体管和第八晶体管，结合在有机发光二极管和第一电源之间；第一反馈电容器和第二反馈电容器，位于第二节点和第一节点之间，所述第二节点为第七晶体管和第八晶体管的公共节点，第一节点电结合到第二晶体管的栅电极；第九晶体管，结合在第三节点和预定的电压源之间，所述第三节点为第一反馈电容器和第二反馈电容器的公共节点。

[0005] 优选地，像素电路包括：第一晶体管，结合到第  $i$  ( $i$  是自然数) 扫描线和数据线，并当扫描信号被提供到第  $i$  扫描线时导通以将提供到所述数据线的的数据信号提供到第二晶体管的第一电极；第三晶体管，结合在第二晶体管的第二电极和第一节点之间，并当扫描信号被提供到第  $i$  扫描线时导通；第四晶体管，结合在初始化电源和第一节点之间，并当扫描信号被提供到第  $i-1$  扫描线时导通；第五晶体管，结合在第二晶体管的第一电极和第一电源之间，并当没有对第  $i$  发光控制线提供发光控制信号时导通；第六晶体管，结合在第二晶体管的第二电极和有机发光二极管之间，并当没有对第  $i$  发光控制线提供发光控制信号时导通；存储电容器，结合在第一节点和第一电源之间。初始化电源被设置成小于数据信号的电压值。第七晶体管和第八晶体管被交替地导通和截止。

[0006] 提供了一种根据本发明实施例的有机发光显示装置，该有机发光显示装置包括：扫描驱动器，用于将扫描信号顺序地提供到扫描线，并将发光控制信号顺序地提供到发光控制线；数据驱动器，用于将数据信号提供到数据线；像素，位于由扫描线和数据线划分的区域内，其中，像素中的每个包括：有机发光二极管；第二晶体管，用于将电流提供到有机发光二极管；像素电路，用于补偿第二晶体管的阈值电压；补偿单元，用于控制第二晶体管

的栅电极的电压,以补偿有机发光二极管的劣化,其中,补偿单元包括:第七晶体管和第八晶体管,结合在有机发光二极管和第一电源之间;第一反馈电容器和第二反馈电容器,位于第二节点和第一节点之间,所述第二节点为第七晶体管和第八晶体管的公共节点,第一节点电结合到第二晶体管的栅电极;第九晶体管,结合在第三节点和预定的电压源之间,所述第三节点为第一反馈电容器和第二反馈电容器的公共节点。

[0007] 优选地,扫描驱动器将发光控制信号提供到第  $i$  发光控制线,以与提供到第  $i-1$  ( $i$  为自然数) 扫描线和第  $i$  扫描线的扫描信号重叠。像素电路包括:第一晶体管,结合到第  $i$  ( $i$  为自然数) 扫描线和数据线,并当扫描信号被提供到第  $i$  扫描线时导通以将提供到所述数据线的信号提供到第二晶体管的第一电极;第三晶体管,结合在第二晶体管的第二电极和第一节点之间,并当扫描信号被提供到第  $i$  扫描线时导通;第四晶体管,结合在初始化电源和第一节点之间,并当扫描信号被提供到第  $i-1$  扫描线时导通;第五晶体管,结合在第二晶体管的第一电极和第一电源之间,并当没有对第  $i$  发光控制线提供发光控制信号时导通;第六晶体管,结合在第二晶体管的第二电极和有机发光二极管之间,并当没有对第  $i$  发光控制线提供发光控制信号时导通;存储电容器,结合在第一节点和第一电源之间。初始化电源被设置成小于数据信号的电压值。第七晶体管和第八晶体管被交替地导通和截止。

[0008] 提供了一种根据本发明实施例的有机发光显示装置的驱动方法,所述有机发光显示装置包括:第一晶体管和第二晶体管,位于有机发光二极管的阳极和第一电源之间;第一反馈电容器和第二反馈电容器,位于第一节点和驱动晶体管的栅电极之间,第一节点为第一晶体管和第二晶体管的公共节点,所述驱动方法包括的步骤如下:利用初始化电源的电压使驱动晶体管的栅电极的电压初始化;通过以二极管的形式来连接驱动晶体管,在存储电容器中充入与驱动晶体管的阈值电压和数据信号对应的电压;将与充入在存储电容器中的电压对应的电流提供到有机发光二极管;将施加到有机发光二极管的电压施加到第一节点;在将电压充入到存储电容器的步骤以及将施加到有机发光二极管的电压提供到第一节点的步骤过程中,使第二节点维持在恒定的电压,第二节点为第一反馈电容器和第二反馈电容器的公共端;通过将第二节点设置为浮置状态,同时使第一节点的电压上升到第一电源的电压,来控制驱动晶体管的栅电极的电压。

## 附图说明

[0009] 通过参照附图来详细描述本发明的示例性实施例,上述和其它特征和优点对于本领域的普通技术人员而言将变得更清楚,其中:

[0010] 图 1 示出了根据第一实施例的有机发光显示器的示意图;

[0011] 图 2 示出了根据第一实施例的像素的示意图;

[0012] 图 3 示出了用于驱动图 2 中示出的像素的波形;

[0013] 图 4 示出了根据第二实施例的像素的示意图;

[0014] 图 5 示出了用于驱动图 4 中示出的像素的波形。

## 具体实施方式

[0015] 现在,将参照附图在下文中更充分地描述示例实施例;然而,这些示例实施例可以以不同的形式实施,并不应该被理解为限于在此提出的实施例。相反,提供这些实施例是为

了使本公开将是彻底的和完整的,并将把本发明的范围充分地传达给本领域的技术人员。

[0016] 在附图中,为了示出的清晰,会夸大层和区域的尺寸,或可以省略元件。还应该理解的是,当层或元件被称作“在”另一层或另一基底“上”时,该层或元件可以直接在另一层或另一基底上,或者也可以存在中间层。另外,应该理解的是,当层被称作在另一层“下”时,该层可以直接在另一层下,或者也可以存在一个或多个中间层。此外,还应该理解的是,当层被称作在两层“之间”时,该层可以是上述两层之间的唯一层,或者也可以存在一个或多个中间层。

[0017] 同样,在元件被描述为结合到第二元件的情况下,该元件可以直接结合到第二元件,或者可以通过一个或多个其它元件间接结合到第二元件。另外,在元件被描述为结合到第二元件的情况下,应该理解,该元件可被电结合,例如,在晶体管、电容器、电源、节点等的情况下。在两个或多个元件被描述为结合到节点的情况下,所述元件可被直接结合到节点,或者可通过共用该节点的导电部件结合到该节点。因此,在实施例被描述或示出为具有结合到公共点的两个或多个元件的情况下,应该理解的是,所述元件可以结合到在各个点之间延伸的导电部件上的各个点。相同的标号始终表示相同的元件。

[0018] 如这里所使用的,在关于 PMOS 晶体管的上下文中,当扫描信号被描述为正被提供时,扫描信号具有低极性,当扫描信号被描述为正被停止时,扫描信号具有高极性。另外,当发光控制信号被描述为正被提供时,发光控制信号具有高极性,当发光控制信号被描述为正被停止时,发光控制信号具有低极性。当信号被描述为重叠时,信号被同时提供。

[0019] 图 1 示出了根据第一实施例的有机发光显示器 100 的示意图,图 2 示出了根据第一实施例的像素 140 的示意图。参照图 1,有机发光显示器 100 可包括像素单元 130,像素单元 130 包括结合到扫描线  $S_0 \sim S_{n+1}$ 、发光控制线  $E_1 \sim E_{n+1}$  和数据线  $D_1 \sim D_m$  的像素 140。有机发光显示器 100 还可以包括:扫描驱动器 110,用于驱动扫描线  $S_0 \sim S_{n+1}$  和发光控制线  $E_1 \sim E_{n+1}$ ;数据驱动器 120,用于驱动数据线  $D_1 \sim D_m$ ;时序控制器 150,用于控制扫描驱动器 110 和数据驱动器 120。

[0020] 扫描驱动器 110 可被提供有来自时序控制器 150 的扫描驱动控制信号 SCS。扫描驱动器 110 可响应扫描驱动控制信号 SCS 产生扫描信号,并将产生的扫描信号顺序地提供给扫描线  $S_0 \sim S_{n+1}$ 。扫描驱动器 110 还可以响应扫描驱动控制信号 SCS 产生发光控制信号,并将产生的发光控制信号顺序地提供给发光控制线  $E_1 \sim E_{n+1}$ 。

[0021] 图 3 示出了用于驱动图 2 中示出的像素的波形。参照图 3,发光控制信号的脉冲宽度可以大于扫描信号的脉冲宽度。提供给第  $i$  发光控制线  $E_i$  ( $i$  是从 1 到  $n$  的自然数,包括 1 和  $n$ ) 的发光控制信号可以与提供给第  $i-1$  扫描线  $S_{i-1}$  和第  $i$  扫描线  $S_i$  的扫描信号重叠。发光控制信号的脉冲的极性可以与扫描信号的脉冲的极性不同,例如,发光控制信号的脉冲极性与扫描信号的脉冲极性相反。例如,如果扫描信号被设定为低极性,则发光控制信号可被设定为高极性。

[0022] 数据驱动器 120 可被提供有来自时序控制器 150 的数据驱动控制信号 DCS。数据驱动器 120 可响应数据驱动控制信号 DCS 产生数据信号,并将产生的数据信号与扫描信号同步地顺序提供给数据线  $D_1 \sim D_m$ 。

[0023] 时序控制器 150 可产生对应于外部提供的同步信号的扫描驱动控制信号 SCS 和数据驱动控制信号 DCS。从时序控制器 150 产生的数据驱动控制信号 DCS 可被提供到数据驱

驱动器 120, 从时序控制器 150 产生的扫描驱动控制信号 SCS 可被提供到扫描驱动器 110。时序控制器 150 还可以将外部提供的数据 DATA 提供到数据驱动器 120。

[0024] 像素单元 130 可被提供有第一电源 ELVDD 的电压和第二电源 ELVSS 的电压, 并可以将上述电压分配到每个像素 140。第一电源 ELVDD 和第二电源 ELVSS 可位于像素单元 130 外部。

[0025] 每个像素 140 可对应于数据信号产生光, 例如, 产生红色 (R)、绿色 (G) 或蓝色 (B) 中的一种颜色的光。通过补偿包括在像素 140 中的有机发光二极管 (OLED) 的劣化, 例如, 通过补偿由有机发光二极管 (OLED) 的电阻增大而导致的劣化, 像素 140 可以产生具有期望亮度的光。另外, 像素 140 可以补偿包括在像素 140 中的驱动晶体管的阈值电压的变化。像素 140 可被设置有补偿单元 144 和像素电路 142, 补偿单元 144 用于补偿有机发光二极管 (OLED) 的劣化, 像素电路 142 补偿驱动晶体管的阈值电压。

[0026] 为了便于解释, 图 2 仅示出了位于第  $i$  水平线处并结合到第  $j$  数据线  $D_j$  ( $j$  是从 1 到  $m$  的自然数, 包括 1 和  $m$ ) 的像素 140。参照图 1 和图 2, 为了驱动包括在像素 140 中的补偿单元 144 和像素电路 142, 位于第  $i$  水平线处的像素 140 可结合到第  $i-1$  扫描线  $S_{i-1}$ 、第  $i$  扫描线  $S_i$ 、第  $i+1$  扫描线  $S_{i+1}$ 、第  $i$  发光控制线  $E_i$  和第  $i+1$  发光控制线  $E_{i+1}$ 。

[0027] 参照图 2, 根据第一实施例的像素 140 可包括: 有机发光二极管 (OLED); 像素电路 142, 补偿对有机发光二极管 (OLED) 提供电流的第二晶体管  $M_2$  (驱动晶体管) 的阈值电压; 补偿单元 144, 补偿有机发光二极管 (OLED) 的劣化。为了补偿有机发光二极管 (OLED) 的劣化, 补偿单元 144 可以通过使结合到第二晶体管  $M_2$  的栅电极的第二节点  $N_2$  的电压随着有机发光二极管 (OLED) 的劣化而降低来控制该电压。

[0028] 有机发光二极管 (OLED) 的阳极可结合到像素电路 142, 有机发光二极管 (OLED) 的阴极可结合到第二电源 ELVSS。有机发光二极管 (OLED) 可对应于从第二晶体管  $M_2$  提供的电流来产生预定亮度的光。第一电源 ELVDD 的电压可被设定为高于第二电源 ELVSS 的电压。像素电路 142 可将电流提供给有机发光二极管 (OLED) 并补偿第二晶体管  $M_2$  的阈值电压, 并且像素电路 142 可包括第一晶体管  $M_1$  至第六晶体管  $M_6$  以及存储电容器  $C_{st}$ 。

[0029] 第一晶体管  $M_1$  的栅电极可结合到第  $i$  扫描线  $S_i$ , 第一晶体管  $M_1$  的第一电极可结合到数据线  $D_j$ 。第一晶体管  $M_1$  的第二电极可经第一节点  $N_1$  结合到第二晶体管  $M_2$  的第一电极。当扫描信号被提供到第  $i$  扫描线  $S_i$  时, 第一晶体管  $M_1$  可导通, 因此, 第一晶体管  $M_1$  可将来自数据线  $D_j$  的数据信号提供到第二晶体管  $M_2$  的第一电极。

[0030] 第二晶体管  $M_2$  的栅电极可结合到第二节点  $N_2$ , 第二晶体管  $M_2$  的第一电极可经第一节点  $N_1$  结合到第一晶体管  $M_1$  的第二电极。第二晶体管  $M_2$  的第二电极可经第三节点  $N_3$  结合到第五晶体管  $M_5$  的第一电极。第二晶体管  $M_2$  可将与施加到第二节点  $N_2$  的电压对应的电流提供到有机发光二极管 (OLED)。

[0031] 第三晶体管  $M_3$  的第一电极可经第三节点  $N_3$  结合到第二晶体管  $M_2$  的第二电极, 第三晶体管  $M_3$  的第二电极可结合到第二节点  $N_2$ 。第三晶体管  $M_3$  的栅电极可结合到第  $i$  扫描线  $S_i$ 。当扫描信号被提供到第  $i$  扫描线  $S_i$  时, 第三晶体管  $M_3$  可导通, 因此, 第三晶体管  $M_3$  可使第二晶体管  $M_2$  以二极管的形式连接。

[0032] 第四晶体管  $M_4$  的第一电极可结合到第一电源 ELVDD, 第四晶体管  $M_4$  的第二电极可经第一节点  $N_1$  结合到第二晶体管  $M_2$  的第一电极。第四晶体管  $M_4$  的栅电极可结合到第

i 发光控制线  $E_i$ 。当发光控制信号没有被提供到第 i 发光控制线  $E_i$  时,第四晶体管 M4 可导通,因此,第四晶体管 M4 可将第一电源 ELVDD 经第一节点 N1 电连接到第二晶体管 M2 的第一电极。

[0033] 第五晶体管 M5 的第一电极可经第三节点 N3 结合到第二晶体管 M2 的第二电极,第五晶体管 M5 的第二电极可结合到有机发光二极管 (OLED)。第五晶体管 M5 的栅电极可结合到第 i 发光控制线  $E_i$ 。当没有对第 i 发光控制线  $E_i$  提供发光控制信号时,第五晶体管 M5 可导通,因此,第五晶体管 M5 可将第二晶体管 M2 电连接到有机发光二极管 (OLED)。

[0034] 第六晶体管 M6 的第一电极可结合到第二节点 N2,第六晶体管 M6 的第二电极可结合到初始化电源  $V_{int}$ 。第六晶体管 M6 的栅电极可结合到第 i-1 扫描线  $S_{i-1}$ 。当扫描信号被提供到第 i-1 扫描线  $S_{i-1}$  时,第六晶体管 M6 可导通,因此,第六晶体管 M6 可利用初始化电源  $V_{int}$  使第二节点 N2 的电压初始化。

[0035] 存储电容器  $C_{st}$  可结合在第二节点 N2 和第一电源 ELVDD 之间。可利用对应于施加到第二节点 N2 的电压的预定电压对存储电容器  $C_{st}$  进行充电。

[0036] 根据有机发光二极管 (OLED) 的劣化,补偿单元 144 可经第二节点 N2 来控制第二晶体管 M2 的栅电极的电压。例如,补偿单元 144 可控制第二节点 N2 的电压使其随着有机发光二极管 (OLED) 的劣化而降低,从而补偿有机发光二极管 (OLED) 的劣化。补偿单元 144 可包括第七晶体管 M7 至第九晶体管 M9、第一反馈电容器  $C_{fb1}$  以及第二反馈电容器  $C_{fb2}$ 。

[0037] 第七晶体管 M7 的第一电极可结合到第四节点 N4,第七晶体管 M7 的第二电极可结合到有机发光二极管 (OLED) 的阳极。第七晶体管 M7 的栅电极可结合到第 i+1 扫描线  $S_{i+1}$ 。当扫描信号被提供到第 i+1 扫描线  $S_{i+1}$  时,第七晶体管 M7 可导通,因此,第七晶体管 M7 可将第四节点 N4 电连接到有机发光二极管 (OLED)。

[0038] 第八晶体管 M8 的第一电极可结合到第一电源 ELVDD,第八晶体管 M8 的第二电极可结合到第四节点 N4。第八晶体管 M8 的栅电极可结合到第 i+1 发光控制线  $E_{i+1}$ 。当没有对第 i+1 发光控制线  $E_{i+1}$  提供发光控制信号时,第八晶体管 M8 可导通,因此,第八晶体管 M8 可将第一电源 ELVDD 电连接到第四节点 N4。

[0039] 第一反馈电容器  $C_{fb1}$  的第一端可结合到第四节点 N4,第一反馈电容器  $C_{fb1}$  的第二端可结合到第五节点 N5,第五节点 N5 可为第一反馈电容器  $C_{fb1}$  和第二反馈电容器  $C_{fb2}$  公共节点。第一反馈电容器  $C_{fb1}$  可以对应于第四节点 N4 的电压改变量来改变第五节点 N5 的电压。

[0040] 第二反馈电容器  $C_{fb2}$  的第一端可结合到第五节点 N5,第二反馈电容器  $C_{fb2}$  的第二端可结合到第二节点 N2。第二反馈电容器  $C_{fb2}$  可对应于第五节点 N5 的电压改变量来改变第二节点 N2 的电压。

[0041] 如上所述,第一反馈电容器  $C_{fb1}$  和第二反馈电容器  $C_{fb2}$  可结合在第四节点 N4 和第二节点 N2 之间,并可以对应于第四节点 N4 的电压改变量来改变第二节点 N2 的电压。

[0042] 第九晶体管 M9 的第一电极可结合到第一电源 ELVDD,第九晶体管 M9 的第二电极可结合到第五节点 N5。第九晶体管 M9 的栅电极可结合到第 i+1 发光控制线  $E_{i+1}$ 。当发光控制信号被提供到第 i+1 发光控制线  $E_{i+1}$  时,第九晶体管 M9 可导通,因此,第九晶体管 M9 可将第五节点 N5 电连接到第一电源 ELVDD。第九晶体管 M9 的导电类型可以与其它晶体管 M1-M8 的导电类型不同。例如,如果晶体管 M1-M8 是 PMOS 晶体管,则第九晶体管 M9 可为

NMOS 晶体管。

[0043] 现在将结合图 3 中示出的波形来描述上述的像素 140 的操作。参照图 2 和图 3, 在图 3 示出的第一时间段 T1 期间, 扫描信号可被提供到第  $i-1$  扫描线  $S_{i-1}$ , 发光控制信号可被提供到第  $i$  发光控制线  $E_i$ 。

[0044] 当发光控制信号被提供到第  $i$  发光控制线  $E_i$  时, 第四晶体管 M4 和第五晶体管 M5 可截止, 当扫描信号被提供到第  $i-1$  扫描线  $S_{i-1}$  时, 第六晶体管 M6 可导通。因此, 当第六晶体管 M6 导通时, 可利用初始化电源  $V_{int}$  的电压使第二节点 N2 初始化。初始化电源  $V_{int}$  可被设定为低于数据信号的电压的电压。

[0045] 在第二时间段 T2 期间, 可停止对第  $i-1$  扫描线  $S_{i-1}$  提供扫描信号, 而可维持对第  $i$  发光控制线  $E_i$  提供发光控制信号。当停止对第  $i-1$  扫描线  $S_{i-1}$  提供扫描信号时, 第六晶体管 M6 可截止。另外, 在第二时间段 T2 期间, 提供到随后的扫描线  $S_i$  的扫描信号会导通第一晶体管 M1 和第三晶体管 M3。当第三晶体管 M3 导通时, 第二晶体管 M2 可以以二极管的形式被连接。另外, 当第一晶体管 M1 导通时, 来自数据线  $D_j$  的数据信号可被提供到第二晶体管 M2 的第一电极。

[0046] 如上所述, 在第一时间段 T1 期间, 可利用初始化电源  $V_{int}$  的电压使第二节点 N2 的电压初始化, 并且第二晶体管 M2 可被导通。因此, 在第二时间段 T2 期间, 经第一晶体管 M1 提供的数据信号可经第二晶体管 M2 和第三晶体管 M3 被提供到第二节点 N2。因此, 第二节点 N2 可被提供有信号, 该信号的电压对应于数据信号和第二晶体管 M2 的阈值电压。可利用对应于提供到第二节点 N2 的电压的电压对存储电容器  $C_{st}$  进行充电。

[0047] 还在第二时间段 T2 期间, 当发光控制信号被提供到第  $i+1$  发光控制线  $E_{i+1}$  时, 第九晶体管 M9 可导通并且第八晶体管 M8 可截止。当第九晶体管 M9 导通时, 第一电源  $ELVDD$  的电压可被提供到第五节点 N5。因此, 在施加对应于数据信号的电压的时间段期间, 第五节点 N5 可维持第一电源  $ELVDD$  的电压。

[0048] 在第三时间段 T3 期间, 可停止对第  $i$  发光控制线  $E_i$  提供发光控制信号和停止对第  $i$  扫描线  $S_i$  提供扫描信号。当停止对第  $i$  扫描线  $S_i$  提供扫描信号时, 第一晶体管 M1 和第三晶体管 M3 可截止。当停止对第  $i$  发光控制线  $E_i$  提供发光控制信号时, 第四晶体管 M4 和第五晶体管 M5 可导通。当第四晶体管 M4 和第五晶体管 M5 导通时, 第一电源  $ELVDD$ 、第四晶体管 M4、第二晶体管 M2、第五晶体管 M5 和有机发光二极管 (OLED) 可被电结合。因此, 第二晶体管 M2 可将对应于施加到第二节点 N2 的电压的电流提供到有机发光二极管 (OLED), 从而使有机发光二极管 (OLED) 发光。

[0049] 还在第三时间段 T3 期间, 可通过提供到下一扫描线  $S_{i+1}$  的扫描信号使第七晶体管 M7 维持在导通状态。因此, 在第三时间段 T3 期间, 第四节点 N4 可被提供有施加到有机发光二极管 (OLED) 的电压  $V_{oled}$ 。

[0050] 其后, 在第四时间段 T4 期间, 可停止对第  $i+1$  扫描线  $S_{i+1}$  施加扫描信号, 并停止对第  $i+1$  发光控制线  $E_{i+1}$  停止施加发光控制信号。当停止对第  $i+1$  扫描线  $S_{i+1}$  提供扫描信号时, 第七晶体管 M7 可截止。当停止对第  $i+1$  发光控制线  $E_{i+1}$  施加发光控制信号时, 第九晶体管 M9 可截止并且第八晶体管 M8 可导通。

[0051] 当第八晶体管 M8 导通时, 第四节点 N4 的电压可从有机发光二极管 (OLED) 的电压  $V_{oled}$  上升到第一电源  $ELVDD$  的电压。另外, 由于第九晶体管 M9 在第四时间段 T4 期间可

被截止,所以第五节点 N5 可被设置为浮置状态。因此,第五节点 N5 的电压可上升与第四节点 N4 的电压增大对应的量。同样,也可处于浮置状态的第二节点 N2 的电压可上升与第五节点 N5 的电压增大对应的量。因此,可对应于第四节点 N4 在第四时间段 T4 期间电压上升的量来控制第二节点 N2 的电压,因此,第二晶体管 M2 可将对应于施加到第二节点 N2 的电压的电流提供到有机发光二极管 (OLED)。

[0052] 有机发光二极管 (OLED) 会随着时间的过去而劣化,例如,由于暴露于空气和 / 或潮气,或者由于有机发光二极管 (OLED) 的操作。如果有机发光二极管 (OLED) 劣化,则施加到有机发光二极管 (OLED) 的电压  $V_{oled}$  会上升,即,当将电流提供到有机发光二极管 (OLED) 时,施加到有机发光二极管 (OLED) 的电压会随着有机发光二极管 (OLED) 的劣化而上升。

[0053] 当有机发光二极管 (OLED) 劣化时,在第四节点 N4 处电压上升的量会由于提供到第四节点 N4 的有机发光二极管 (OLED) 的电压  $V_{oled}$  的上升而变得较小。当施加到有机发光二极管 (OLED) 的电压  $V_{oled}$  上升时,当第一电源 ELVDD 的电压被提供到第四节点 N4 时电压上升的量会减小。而且,当第四节点 N4 的电压上升的量减小时,第五节点 N5 和第二节点 N2 的电压上升的量会相应地减小。因此,对于给定的数据信号,从第二晶体管 M2 提供到有机发光二极管 (OLED) 的电流的量会增大。因此,根据第一实施例,当有机发光二极管 (OLED) 劣化时,从第二晶体管 M2 提供的电流的量会增大,从而可以补偿由于有机发光二极管 (OLED) 的劣化而导致的亮度的劣化。

[0054] 图 4 示出了根据第二实施例的像素 140' 的示意图。为了便于解释,图 4 示出了位于第 i 水平线处并且结合到第 j 数据线 ( $D_j$ ) 的像素 140'。

[0055] 像素 140' 可以与上述的像素 140 相似。具体地讲,像素 140' 可包括像素电路 142, 像素电路 142 可以以与以上结合第一实施例描述的像素电路 142 的方式相同的方式结合到发光控制线  $E_i$ 、扫描线  $S_{i-1}$  和  $S_i$  以及数据线  $D_j$ 。像素 140' 还可以包括补偿单元 144', 除了第七晶体管 M7' 的构造和结合到补偿单元 144' 的信号线的配置之外,补偿单元 144' 可与以上结合第一实施例描述的补偿单元 144 相似。具体地讲,补偿单元 144' 可具有 NMOS 晶体管作为第七晶体管 M7', 而补偿单元 144 可具有 PMOS 晶体管作为第七晶体管 M7。另外,在补偿单元 144' 中,第七晶体管 M7' 和第八晶体管 M8 均可结合到第  $i+2$  发光控制线  $E_{i+2}$ 。另外,在补偿单元 144' 中,第九晶体管 M9 可结合到初始化电源  $V_{int}$ , 而在补偿单元 144 中,第九晶体管 M9 可结合到第一电源 ELVDD。在包括像素 140' 的有机发光显示器中,可设置扫描线  $S_0 \sim S_n$  和发光控制线  $E_1 \sim E_{n+2}$  (未示出), 扫描线  $S_0 \sim S_n$  和发光控制线  $E_1 \sim E_{n+2}$  可结合到适当配置的扫描驱动器。在下面关于第二实施例的描述中,为了避免重复,会省略对与第一实施例的特征相同的特征的描述。

[0056] 参照图 4, 第 i 水平线处的像素 140' 可结合到第  $i-1$  扫描线  $S_{i-1}$ 、第 i 扫描线  $S_i$ 、第 i 发光控制线  $E_i$ 、第  $i+1$  发光控制线  $E_{i+1}$  和第  $i+2$  发光控制线  $E_{i+2}$ 。

[0057] 在根据第二实施例的像素 140' 中,第九晶体管 M9 可结合在第五节点 N5 和初始化电源  $V_{int}$  之间。当发光控制信号被提供到第  $i+1$  发光控制线  $E_{i+1}$  时,第九晶体管 M9 可导通,因此,第九晶体管 M9 可将初始化电源  $V_{int}$  提供到第五节点 N5。

[0058] 无论第二节点 N2 的电压变化如何,提供到第五节点 N5 的初始化电源  $V_{int}$  可使第五节点 N5 的电压维持恒定。第九晶体管 M9 可结合到初始化电源  $V_{int}$  或第一电源 ELVDD,

以使第五节点 N5 的电压维持恒定。

[0059] 另外,在根据第二实施例的像素 140' 中,第七晶体管 M7' 和第八晶体管 M8 的栅电极可结合到第  $i+2$  发光控制线  $E_{i+2}$ 。因此,第七晶体管 M7' 和第八晶体管 M8 可交替地导通和截止,即,它们可进行相反的操作,从而一个截止而另一个导通。在实施中,第七晶体管 M7' 可为 NMOS 晶体管,第八晶体管 M8 可为 PMOS 晶体管。

[0060] 图 5 示出了用于驱动图 4 中示出的像素 140' 的波形。具体地讲,除了施加到第  $i+2$  发光控制线  $E_{i+2}$  的波形之外,图 5 示出了图 3 中示出的波形。

[0061] 参照图 4 和图 5,在第一时间段 T1 期间,扫描信号可被提供到第  $i-1$  扫描线  $S_{i-1}$ ,发光控制信号可被提供到第  $i$  发光控制线  $E_i$ 。当发光控制信号被提供到第  $i$  发光控制线  $E_i$  时,第四晶体管 M4 和第五晶体管 M5 可截止。当扫描信号被提供到第  $i-1$  扫描线  $S_{i-1}$  时,第六晶体管 M6 可被导通。当第六晶体管 M6 导通时,可利用初始化电源  $V_{int}$  使第二节点 N2 的电压初始化。初始化电源  $V_{int}$  可被设置为低于数据信号的电压的电压。

[0062] 在第二时间段 T2 期间,可停止对第  $i-1$  扫描线  $S_{i-1}$  提供扫描信号。在第二时间段 T2 期间,发光控制信号可被提供到第  $i+1$  发光控制线  $E_{i+1}$ 。当停止对第  $i-1$  扫描线  $S_{i-1}$  提供扫描信号时,第六晶体管 M6 可被截止。在第二时间段 T2 期间,扫描信号可被提供到随后的扫描线  $S_i$ ,从而第一晶体管 M1 和第三晶体管 M3 可导通。

[0063] 当第三晶体管 M3 导通时,第二晶体管 M2 可以以二极管的形式被连接。当第一晶体管 M1 导通时,提供到数据线  $D_j$  的数据信号可经第一节点 N1 被提供到第二晶体管 M2 的第一电极。如上所述,在第一时间段 T1 期间,可利用初始化电源  $V_{int}$  的电压使第二节点 N2 的电压初始化,并且第二晶体管 M2 可导通。因此,在第二时间段 T2 期间,通过第一晶体管 M1 提供的数据信号可经第二晶体管 M2、第三节点 N3 和第三晶体管 M3 被提供到第二节点 N2。因此,第二节点 N2 可被提供有与数据信号和第二晶体管 M2 的阈值电压对应的电压。可利用与提供到第二节点 N2 的电压对应的电压对存储电容器  $C_{st}$  进行充电。

[0064] 还在第二时间段 T2 期间,当发光控制信号被提供到第  $i+1$  发光控制线  $E_{i+1}$  时,第九晶体管 M9 可导通。当第九晶体管 M9 导通时,初始化电源  $V_{int}$  的电压可被提供到第五节点 N5。因此,在施加对应于数据信号的电压的时间段期间,第五节点 N5 可维持初始化电源  $V_{int}$  的电压。

[0065] 在第三时间段 T3 期间,可停止对第  $i$  发光控制线  $E_i$  提供发光控制信号,并停止对第  $i$  扫描线  $S_i$  提供扫描信号。当停止对第  $i$  扫描线  $S_i$  提供扫描信号时,第一晶体管 M1 和第三晶体管 M3 可截止。当停止对第  $i$  发光控制线  $E_i$  提供发光控制信号时,第四晶体管 M4 和第五晶体管 M5 可导通。当第四晶体管 M4 和第五晶体管 M5 导通时,第一电源 ELVDD、第四晶体管 M4、第二晶体管 M2、第五晶体管 M5 和有机发光二极管 (OLED) 可电结合。因此,第二晶体管 M2 可将与施加到第二节点 N2 的电压对应的电流提供到有机发光二极管 (OLED),从而使有机发光二极管 (OLED) 发光。

[0066] 同时,当发光控制信号被提供到第  $i+2$  发光控制线  $E_{i+2}$  时,第七晶体管 M7' 可导通,并且施加到有机发光二极管 (OLED) 的电压  $V_{oled}$  可被提供到第四节点 N4。

[0067] 在第四时间段 T4 期间,可停止对第  $i+1$  发光控制线  $E_{i+1}$  提供发光控制信号。当停止对第  $i+1$  发光控制线  $E_{i+1}$  提供发光控制信号时,第九晶体管 M9 可截止,因此第五节点 N5 可处于浮置状态。

[0068] 在第五时间段 T5 期间,可停止对第  $i+2$  发光控制线  $E_{i+2}$  提供发光控制信号。因此,在第五时间段 T5 期间,第七晶体管 M7' 可截止,并且第八晶体管 M8 可导通。当第八晶体管 M8 导通时,第四节点 N4 的电压可从有机发光二极管 (OLED) 的电压  $V_{oled}$  上升到第一电源 ELVDD 的电压。这时,由于第五节点 N5 可处于浮置状态,所以第五节点 N5 的电压可上升与第四节点 N4 的电压上升量对应的量。另外,设置成浮置状态的第二节点 N2 的电压可上升与第五节点 N5 的电压上升量对应的电压量。因此,在第五时间段 T5 期间,可对应于第四节点 N4 的电压上升的量来控制第二节点 N2 的电压。随后,第二晶体管 M2 可以将与施加到第二节点 N2 的电压对应的量的电流提供到有机发光二极管 (OLED)。

[0069] 如第一实施例所示,有机发光二极管 (OLED) 会随着时间的过去而劣化。当有机发光二极管 (OLED) 劣化时,施加到有机发光二极管 (OLED) 的电压会上升,即,当电流被提供到有机发光二极管 (OLED) 时,施加到有机发光二极管 (OLED) 的电压  $V_{oled}$  会随着有机发光二极管 (OLED) 的劣化而上升。然后,对于给定的数据信号,从第二晶体管 M2 提供到有机发光二极管 (OLED) 的电流会增大。因此,当有机发光二极管 (OLED) 劣化时,从第二晶体管 M2 提供的电流的量会增大,从而可以补偿由于有机发光二极管 (OLED) 的劣化而导致的亮度的劣化。

[0070] 如上所述,实施例可以通过根据有机发光二极管的劣化来控制驱动晶体管的栅电极的电压,从而来补偿有机发光二极管的特性的劣化。另外,可以补偿驱动晶体管的阈值电压,从而无论阈值电压是否有偏差,都可以显示亮度一致的图像。

[0071] 这里已经公开了本发明的示例性实施例,尽管采用了特定的术语,但是使用这些特定术语且仅以一般的和描述性的意思来解释,并不是出于限制的目的。因此,本领域普通技术人员应该理解的是,在不脱离由权利要求设定的本发明的精神和范围的情况下,可以在细节和形式上做出各种修改。

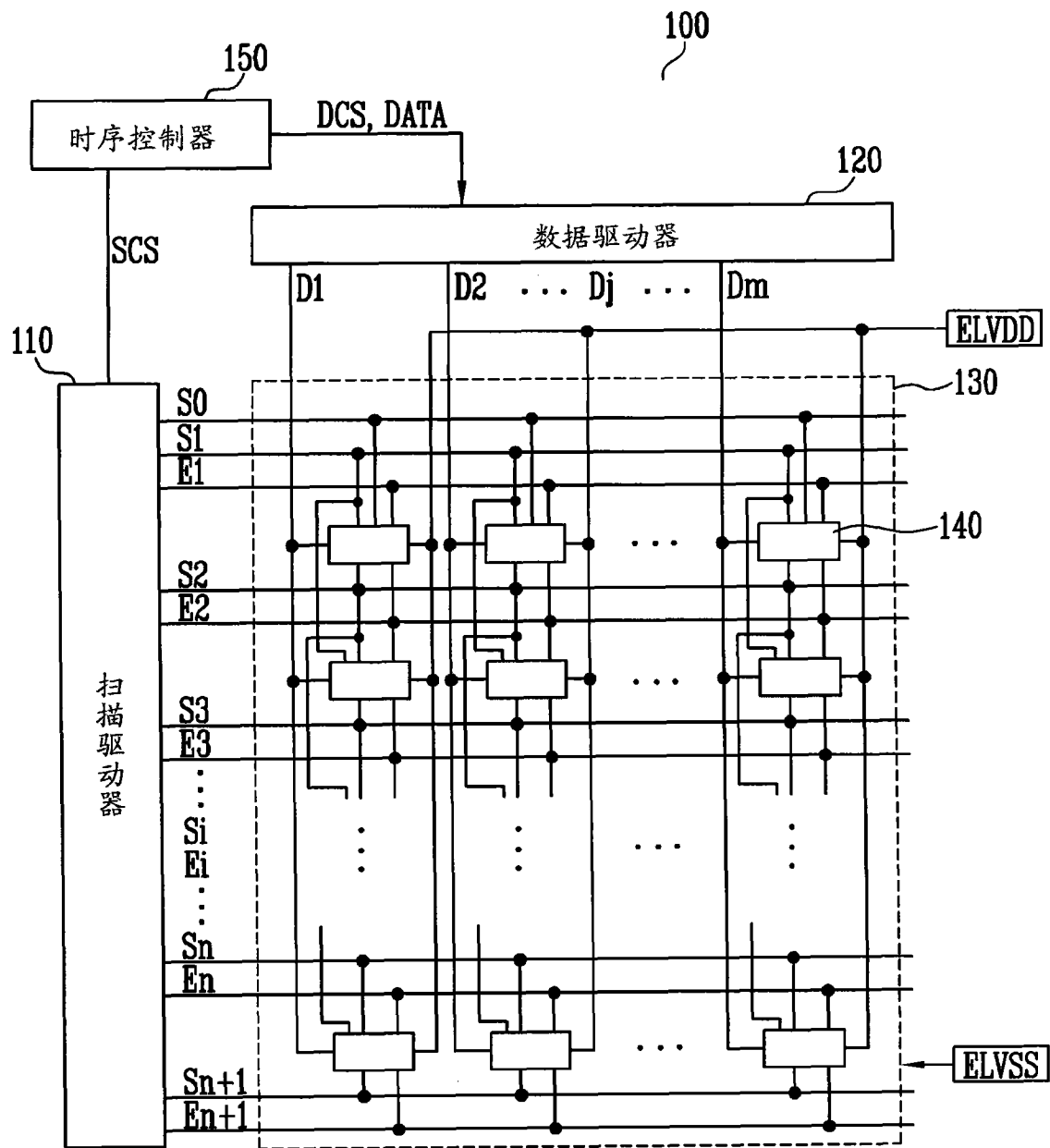


图 1

140

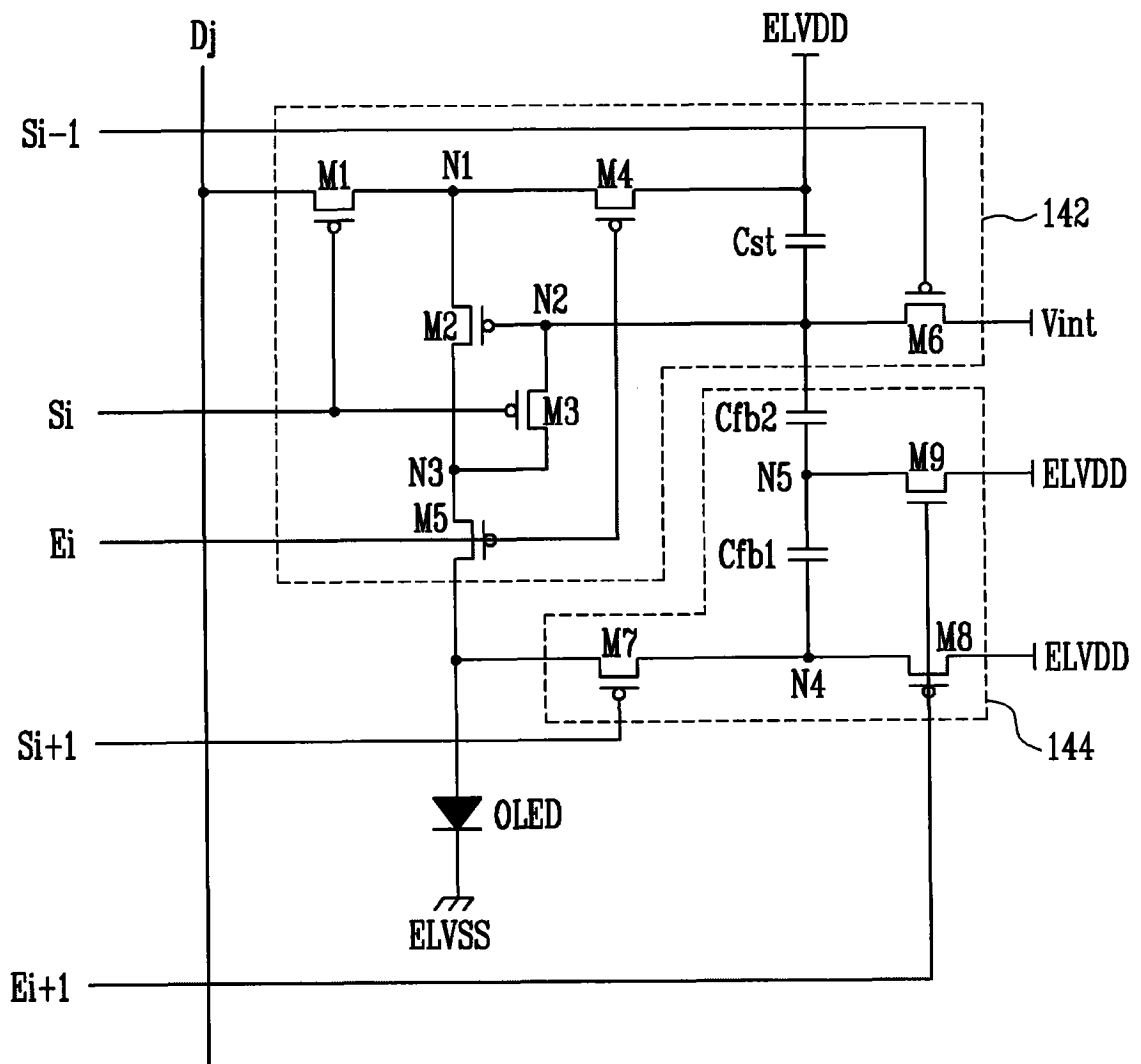


图 2

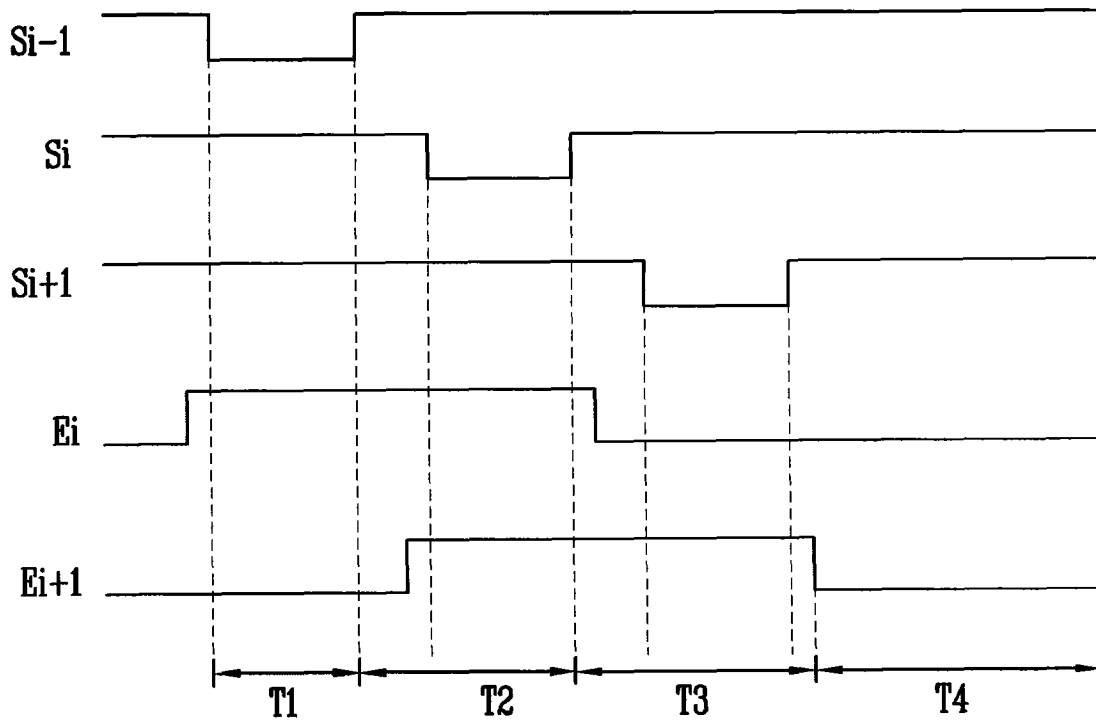


图 3

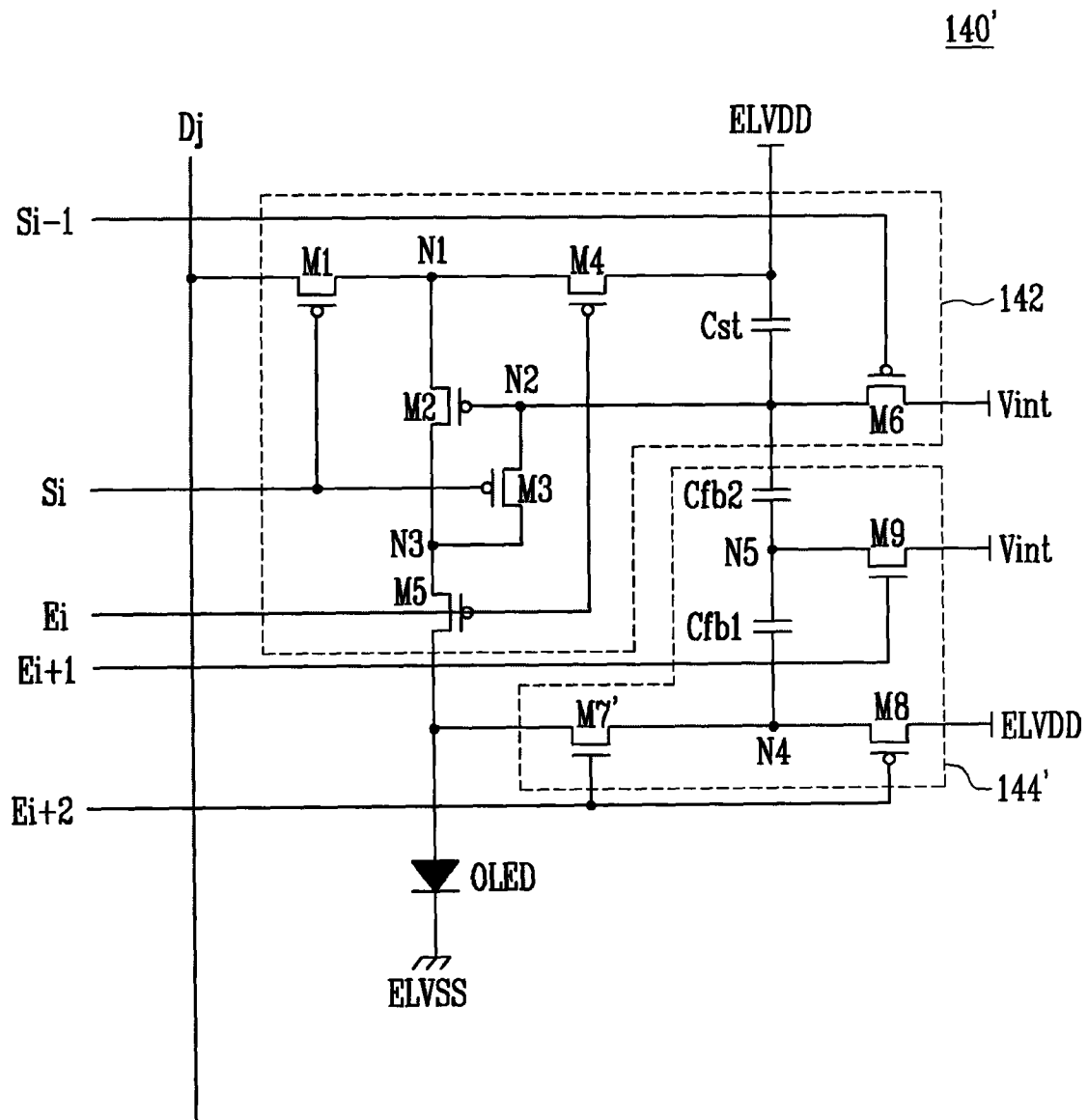


图 4

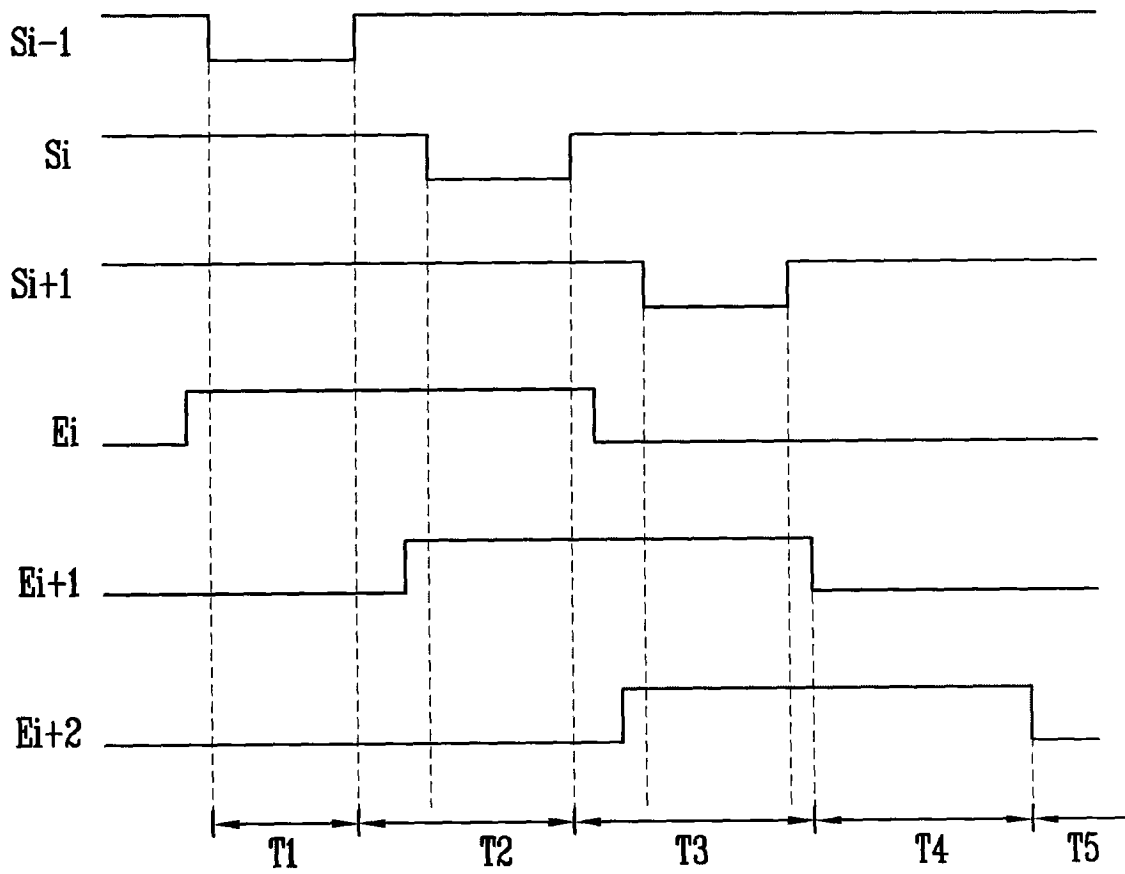


图 5

专利名称(译)	像素、利用该像素的有机发光显示装置及其驱动方法		
公开(公告)号	<a href="#">CN101286298B</a>	公开(公告)日	2010-12-15
申请号	CN200810091613.5	申请日	2008-04-09
[标]申请(专利权)人(译)	三星斯笛爱股份有限公司		
申请(专利权)人(译)	三星SDI株式会社		
当前申请(专利权)人(译)	三星移动显示器株式会社		
[标]发明人	金阳完		
发明人	金阳完		
IPC分类号	G09G3/32		
CPC分类号	G09G2320/043 G09G2300/0852 G09G3/3233 G09G2320/045 G09G2300/0819		
代理人(译)	韩明星		
审查员(译)	王波		
优先权	1020070035007 2007-04-10 KR		
其他公开文献	CN101286298A		
外部链接	<a href="#">Espacenet</a> <a href="#">SIPO</a>		

摘要(译)

本发明提供了一种像素、一种利用该像素的有机发光显示器以及一种有机发光显示器的驱动方法。该像素包括：有机发光二极管；第二晶体管，用于将电流提供到有机发光二极管；像素电路，用于补偿第二晶体管的阈值电压；补偿单元，用于控制第二晶体管的栅电极的电压，以补偿有机发光二极管的劣化，其中，补偿单元包括：第七晶体管和第八晶体管，结合在有机发光二极管和第一电源之间；第一反馈电容器和第二反馈电容器，位于第二节点和第一节点之间，所述第二节点为第七晶体管和第八晶体管的公共节点，第一节点电结合到第二晶体管的栅电极；第九晶体管，结合在第三节点和预定的电压源之间，所述第三节点为第一反馈电容器和第二反馈电容器的公共节点。

