

[19] 中华人民共和国国家知识产权局



[12] 发明专利申请公布说明书

[21] 申请号 200610168207.5

[51] Int. Cl.

G09G 3/32 (2006.01)

G09G 3/30 (2006.01)

G09G 3/20 (2006.01)

H05B 33/18 (2006.01)

H05B 33/14 (2006.01)

H05B 37/02 (2006.01)

[43] 公开日 2008年1月2日

[11] 公开号 CN 101097681A

[51] Int. Cl. (续)

H01L 27/32 (2006.01)

H01L 51/50 (2006.01)

G09F 9/33 (2006.01)

[22] 申请日 2006.12.15

[21] 申请号 200610168207.5

[30] 优先权

[32] 2006.6.27 [33] KR [31] 10-2006-0057983

[71] 申请人 LG. 飞利浦 LCD 株式会社

地址 韩国首尔

[72] 发明人 金镇亨 金仁焕 卞胜赞 柳相镐

[74] 专利代理机构 北京律诚同业知识产权代理有限公司

代理人 徐金国 祁建国

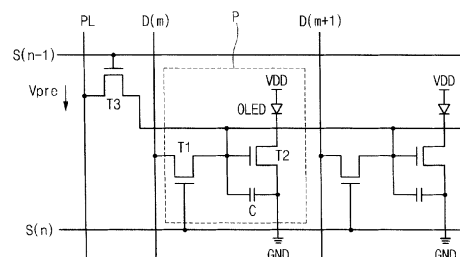
权利要求书 2 页 说明书 6 页 附图 3 页

[54] 发明名称

有机电致发光显示器件及其驱动方法

[57] 摘要

本发明公开了一种有机电致发光显示器件，包括：有机发光二极管；第一晶体管，其通过第 n 个扫描信号 (n 为自然数) 输出数据电压；第二晶体管，其通过所述数据电压将电流提供给所述有机发光二极管；存储所述数据电压的电容；以及第三晶体管，其通过第 $(n-1)$ 个扫描信号将预充电电压提供给所述第二晶体管和电容，其中所述预充电电压具有与所述数据电压相反的极性。



- 1、一种有机电致发光显示器件，包括：
有机发光二极管；
第一晶体管，其通过第 n 个扫描信号输出数据电压，其中 n 为自然数；
第二晶体管，其通过所述数据电压将电流提供给所述有机发光二极管；
存储所述数据电压的电容；以及
第三晶体管，其通过第 $n-1$ 个扫描信号将预充电压提供给所述第二晶体管和电容，其中所述预充电压具有与所述数据电压相反的极性。
- 2、根据权利要求 1 所述的有机电致发光显示器件，其特征在于，所述的第一、第二和第三晶体管都包括非晶硅。
- 3、根据权利要求 1 所述的有机电致发光显示器件，其特征在于，所述第一、第二和第三晶体管都具有 n 型沟道。
- 4、根据权利要求 1 所述的有机电致发光显示器件，其特征在于，所述电容设置于第二晶体管的栅极与地之间。
- 5、根据权利要求 1 所述的有机电致发光显示器件，其特征在于，所述数据电压为正并且预充电压为负。
- 6、根据权利要求 1 所述的有机电致发光显示器件，其特征在于，所述预充电压的值在约 $-5V$ 到约 $-10V$ 的范围中。
- 7、根据权利要求 1 所述的有机电致发光显示器件，其特征在于，还包括将所述预充电压提供给所述第三晶体管的预充线。
- 8、根据权利要求 1 所述的有机电致发光显示器件，其特征在于，所述第三晶体管与第 n 条扫描线相连，以将所述第 n 个扫描信号提供给所述第一晶体管。
- 9、根据权利要求 1 所述的有机电致发光显示器件，其特征在于， n 大于 2。
- 10、一种有机电致发光显示器件的驱动方法，其中该有机电致发光显示器件包括像素、 n 条扫描线以及 m 条数据线， n 为自然数， m 为自然数，该驱动方法包括：
顺序地将扫描信号提供给所述扫描线；
根据所述扫描信号将数据电压提供给所述数据线；以及

通过第 $n-1$ 个扫描信号将预充电电压提供给与第 n 条扫描线相连的所述像素的驱动晶体管和电容。

11、根据权利要求 10 所述的方法，其特征在于，所述预充电电压具有与所述数据电压相反的极性。

12、根据权利要求 10 所述的方法，其特征在于，所述预充电电压由所述第 $n+1$ 条扫描线提供。

13、一种有机电致发光显示器件，包括：

有机发光二极管；

第一晶体管，其通过第 n 个扫描信号输出数据电压， n 为自然数；

第二晶体管，其通过所述数据电压将电流提供给所述有机发光二极管；

存储所述数据电压的器件；以及

用于通过第 $n-1$ 个扫描信号将预充电电压提供给所述第二晶体管和所述存储数据电压的所述器件的器件，其中所述预充电电压具有与所述数据电压相反的极性。

有机电致发光显示器件及其驱动方法

本申请要求享有 2006 年 6 月 27 日提交的韩国专利申请 No.2006-0057983 的优先权，在此引入其全部内容作为参考。

技术领域

本发明涉及一种有机电致发光显示器件，更具体地涉及一种显示高质量图像的有机电致发光显示器件及其驱动方法。

背景技术

液晶显示（LCD）器件由于包括重量轻、薄以及功耗低在内的很多优点，得到广泛的应用。然而，由于 LCD 器件是非自发光的，所以 LCD 器件需要诸如背光单元的额外光源。

另一方面，有机电致发光显示器件通过将来自阴极的电子和来自阳极的空穴注入发射层，从而空穴与电子复合以产生激子，并激子从激发态跃迁至基态来发射光。有机电致发光显示器件由于其自发光的特性所以不需要额外的光源，所以与液晶显示（LCD）器件相比，有机电致发光显示器件外形小并且重量轻。有机电致发光显示器件还具有功耗低，亮度高以及响应时间快的优点。并且，有机电致发光显示器件由于其简单的制造工序可减少制造成本。

图 1 是根据相关技术的有机电致发光显示（OLED）器件的像素的等效电路图，并且图 1 示出了双薄膜晶体管结构的像素。

如图 1 所示，扫描线 S 和数据线 D 限定出像素区域。在像素区域中形成有开关薄膜晶体管（TFT）N1、电容 C、驱动薄膜晶体管（TFT）N2 以及有机发光二极管 OLED。开关 TFT N1 和驱动 TFT N2 为 NMOS（n 沟道金属氧化物半导体）晶体管并包括非晶硅（a-Si:H）。

开关 TFT N1 的栅极与扫描线 S 相连，并且开关 TFT N1 的源极与数据线 D 相连。电容 C 的一个电极与开关 TFT N1 的漏极相连，并且电容 C 的另一电极与地 GND 相连。驱动 TFT N2 的栅极与开关 TFT N1 的漏极以及电容 C 的

所述的一个电极相连，并且驱动 TFT N2 的源极与地 GND 相连，驱动 TFT N2 的漏极与有机发光二极管 OLED 的阴极相连。有机发光二极管 OLED 的阳极与提供驱动电压的电源线 VDD 相连。

具有上述结构的有机电致发光显示器件可参照图 2 驱动。图 2 示出了该有机电致发光显示器件的时序图。

通过由第 n 条扫描线 $S(n)$ (n 为自然数) 提供的正选择电压 V_{GH} ，开关 TFT N1 导通，并且电容 C 由于数据线 D 提供的数据电压 V_{data} 而充电。因为驱动 TFT N2 具有 N 型沟道，所以数据电压 V_{data} 为正。流过驱动 TFT N2 的电流强度取决于存储在电容 C 中的数据电压 V_{data} 以及驱动电压 V_{DD} ，并且该有机发光二极管 OLED 根据该电流强度而发光。

在两个晶体管和一个电容的像素结构中，为了在施加了正数据电压 V_{data} 以后持续保持驱动 TFT N2 为导通状态，包括非晶硅 ($a-Si:H$) 的驱动 TFT N2 接收存储在电容 C 中的正电压。这进一步增加驱动 TFT N2 的恶化，并将改变驱动 TFT N2 的阈值电压。

图 3 为表示由于薄膜晶体管的恶化而导致阈值电压改变的曲线图。图 3 中，曲线 A 表示在该薄膜晶体管恶化之前该薄膜晶体管的电流-电压特性。曲线 B 表示该薄膜晶体管持续施加有正电压并恶化以后该薄膜晶体管的电流-电压特性。曲线 B 的阈值电压 V_{th2} 高于曲线 A 的阈值电压 V_{th1} 。

恶化缩短了驱动 TFT 的寿命，并且降低有机发光二极管 OLED 的亮度。

发明内容

因此，本发明提出一种有机电致发光显示器件及其驱动方法，其中该器件的薄膜晶体管可避免恶化并可显示高质量图像。

本发明的一个技术方案中，提供了一种有机电致发光显示器件，包括：有机发光二极管；第一晶体管，其通过第 n 个扫描信号 (n 为自然数) 输出数据电压；第二晶体管，其通过所述数据电压将电流提供给所述有机发光二极管；存储所述数据电压的电容；以及第三晶体管，其通过第 $(n-1)$ 个扫描信号将预充电电压提供给所述第二晶体管和电容，其中所述预充电电压具有与所述数据电压相反的极性。

本发明的另一个实施方式中，公开了一种有机电致发光显示器件的驱动方

法，其中该有机电致发光显示器件包括像素、 n 条扫描线（ n 为自然数）以及 m 条数据线（ m 为自然数），该驱动方法包括：顺序地将扫描信号提供给所述扫描线；根据所述扫描信号将数据电压提供给所述数据线；以及通过第 $(n-1)$ 个扫描信号将预充电电压提供给与第 n 条扫描线相连的所述像素的驱动晶体管和电容。

应该理解对本发明进行的上述概括说明和以下详细说明为示例性的和解释性的，并旨在提供如权利要求所述本发明的进一步解释。

附图说明

包含用来提供本发明进一步理解并结合进来组成本申请一部分的附图，其示出了本发明的实施方式，并和说明书一起用于解释本发明的原理。

图 1 为根据相关技术的 OELD 器件的像素的等效电路图；

图 2 为 OELD 器件的时序图；

图 3 为表示由于薄膜晶体管的恶化而造成阈值电压改变的曲线图；

图 4 为根据本发明第一实施方式的 OELD 器件的等效电路图；

图 5 为表示根据本发明实施方式的 OELD 器件的数据电压和预充电电压的示意性时序图；以及

图 6 为根据本发明第二实施方式的 OELD 器件的等效电路图。

具体实施方式

下面详细参考本发明的优选实施方式，在附图中示出其实施方式。

图 4 为根据本发明第一实施方式的有机电致发光显示（OELD）器件的等效电路图。

图 4 中，扫描线 $S(n-1)$ 和 $S(n)$ （ n 为自然数）以及数据线 $D(m)$ 和 $D(m+1)$ （ m 为自然数）以矩阵形式设置，从而限定出像素 P 。每个像素 P 包括形成的第一晶体管 $T1$ 、第二晶体管 $T2$ 、电容 C 以及有机发光二极管 $OLED$ 。第三晶体管 $T3$ 与各个扫描线 $S(n-1)$ 和 $S(n)$ 的一端相连。

第一晶体管 $T1$ 与扫描线 $S(n-1)$ 和 $S(n)$ 其中之一以及数据线 $D(m)$ 和 $D(m+1)$ 其中之一相连。也就是，第一晶体管 $T1$ 的栅极与扫描线 $S(n-1)$ 和 $S(n)$ 其中之一相连，并且第一晶体管 $T1$ 的源极与数据线 $D(m)$

和 $D(m+1)$ 其中之一相连。第二晶体管 $T2$ 的栅极与第一晶体管 $T1$ 的漏极、第三晶体管 $T3$ 的漏极以及电容 C 的一个电极相连。第二晶体管 $T2$ 的源极与电容 C 的另一电极和地 GND 相连。第二晶体管 $T2$ 的漏极与有机发光二极管 $OLED$ 的阴极相连。有机发光二极管 $OLED$ 的阳极与电源线 VDD 相连。

第三晶体管 $T3$ 的源极与预充线 PL 相连。第三晶体管 $T3$ 与提供有第 n 条扫描线 S_n 的信号的像素 P 的第二晶体管 $T2$ 相连，并且该第三晶体管 $T3$ 的栅极与第 $(n-1)$ 条扫描线 $S(n-1)$ 相连。预充电电压 V_{pre} 通过预充线 PL 提供给第三晶体管 $T3$ ，并且与一条扫描线相连的第三晶体管 $T3$ 将该预充电电压 V_{pre} 提供给与下一条扫描线相连的像素 P 的第二晶体管 $T2$ 以及电容 C 。为了解释的方便，在图中仅示出了与第 $(n-1)$ 条扫描线 $S(n-1)$ 相连的第三晶体管 $T3$ 。

优选地，第一、第二和第三晶体管 $T1$ 、 $T2$ 和 $T3$ 都包括非晶硅并具有相同类型的沟道。例如，第一、第二和第三晶体管 $T1$ 、 $T2$ 和 $T3$ 可具有 n 型沟道。第三晶体管 $T3$ 和预充线 PL 可设置在不显示图像的非显示区域。

第一晶体管 $T1$ 通过扫描信号切换到导通和截止，并将来自数据线 D_m 和 $D(m+1)$ 的数据电压提供给第二晶体管 $T2$ 。第二晶体管 $T2$ 根据该数据电压调节流过其沟道的电流并控制由有机发光二极管 $OLED$ 发出光的亮度。当第一晶体管 $T1$ 完成输出数据电压时，电容 C 存储输出自第一晶体管 $T1$ 的数据电压并将该存储的数据电压提供给第二晶体管 $T2$ ，从而继续有机发光二极管 $OLED$ 的发光时间。

当为了操作在图中位于第 $(n-1)$ 水平行的像素而将扫描信号提供给第 $(n-1)$ 扫描线 $S(n-1)$ 时，与第 $(n-1)$ 扫描线 $S(n-1)$ 相连的第三晶体管 $T3$ 导通，并将预充电电压 V_{pre} 提供给在图中位于第 n 水平行的像素 P 的第二晶体管 $T2$ 和电容 C 。预充电电压 V_{pre} 具有与数据电压相反的极性。也就是说，如果第二晶体管 $T2$ 具有 n 型沟道，则数据电压可为正。因此，预充电电压 V_{pre} 可为负。例如，预充电电压 V_{pre} 的值在约 $-5V$ 到 $-10V$ 的范围中。如果第二晶体管 $T2$ 具有 p 型沟道，则数据电压可为负，并且预充电电压 V_{pre} 可为正。

图 5 为表示根据本发明实施方式的数据电压和预充电电压的示意性时序图。将数据电压 V_{data} 和预充电电压 V_{pre} 提供给在图中位于水平行的第二晶体管 $T2$ 。这里，数据电压为正，且预充电电压 V_{pre} 为负。

在图 5 中,负预充电电压 V_{pre} 通过第三晶体管 T3 提供给位于水平行中将在下一时间驱动的像素 P 的第二晶体管 T2 和电容 C。此后,正数据电压 V_{data} 提供给在图中位于该水平行的像素 P 的第二晶体管 T2 和电容 C。因此,由于继续提供了正数据电压 V_{data} ,第二晶体管 T2 避免了恶化及特性改变。保持在电容 C 中的电荷由于负预充电电压 V_{pre} 而释放。所以,下一个数据电压 V_{data} 不会以先前的数据电压 V_{data} 存储,并且可显示更确定的图像。

图 6 为根据本发明第二实施方式的 OLED 器件的等效电路图。OLED 具有多个像素,并且该像素的结构和工作与图 4 的第一实施方式所述的相同。在此省略对该像素的结构和工作的解释。

图 6 中,第三晶体管 T3 与各个扫描线 $S(n-1)$ 和 S_n 的一端相连。第三晶体管 T3 的栅极与第 $(n-1)$ 扫描线 $S(n-1)$ 相连,其中该第三晶体管 T3 与提供有来自第 n 条扫描线 S_n 的信号的像素 P 的第二晶体管 T2 相连。第三晶体管 T3 的源极与第 n 扫描线 S_n 相连,且第三晶体管 T3 的漏极与提供有来自第 n 条扫描线 S_n 的信号的像素 P 的第二晶体管 T2 和电容 C 相连。为方便解释,图中仅示出了与第 $(n-1)$ 扫描线 $S(n-1)$ 相连的第三晶体管 T3。

当扫描信号,也就是,高电平电压,提供给第 $(n-1)$ 扫描线 $S(n-1)$ 时,第三晶体管 T3 将作为预充电电压 V_{pre} 的第 n 条扫描线 S_n 的低电平电压提供给与第 n 条扫描线 S_n 相连的像素 P 的第二晶体管 T2 和电容 C。

第一、第二和第三晶体管 T1、T2 和 T3 都包括非晶硅并具有相同类型的沟道。例如,第一、第二和第三晶体管 T1、T2 和 T3 可具有 n 型沟道。第三晶体管 T3 可设置在不显示图像的非显示区域。

第一晶体管 T1 通过扫描信号切换到导通和截止,并将来自数据线 D_m 和 $D(m+1)$ 的数据电压提供给第二晶体管 T2。第二晶体管 T2 根据该数据电压调节流过其沟道的电流并控制由有机发光二极管 OLED 发出光的亮度。当第一晶体管 T1 完成输出数据电压时,电容 C 存储输出自第一晶体管 T1 的数据电压并将该存储的数据电压提供给第二晶体管 T2,从而继续有机发光二极管 OLED 的发光时间。

参照图 5,当为了操作图中位于第 $(n-1)$ 水平行的像素而将扫描信号,也即高电平电压提供给第 $(n-1)$ 扫描线 $S(n-1)$ 时,与第 $(n-1)$ 扫描线 $S(n-1)$ 相连的第三晶体管 T3 导通并将第 n 条扫描线 S_n 的低电平电压,也

即预充电电压 V_{pre} ，提供给图中位于第 n 水平行的像素 P 的第二晶体管 $T2$ 和电容 C 。例如，预充电电压 V_{pre} 在约 $-5V$ 到 $-10V$ 的数值范围中。

与第一实施方式相同的方式，将负预充电电压 V_{pre} 通过第三晶体管 $T3$ 提供给在水平行中将在下一时间驱动的像素 P 的第二晶体管 $T2$ 和电容 C 。此后，正数据电压提供给图中位于该水平行的像素 P 的第二晶体管 $T2$ 和电容 C 。因此，由于继续提供了正数据电压，第二晶体管 $T2$ 避免了恶化及特性改变。保持在电容 C 中的电荷由于负预充电电压 V_{pre} 而放电。所以，下一个数据电压 V_{data} 不会以先前的数据电压 V_{data} 存储，并且可显示更确定的图像。

在不脱离本发明的精神或范围内，显然地，对本领域的技术人员来说可以对本发明的有机电致发光显示器件进行各种改进和变形。因此，本发明意欲覆盖所有落入所附的权利要求书及其等同物范围内的各种改进和变形。

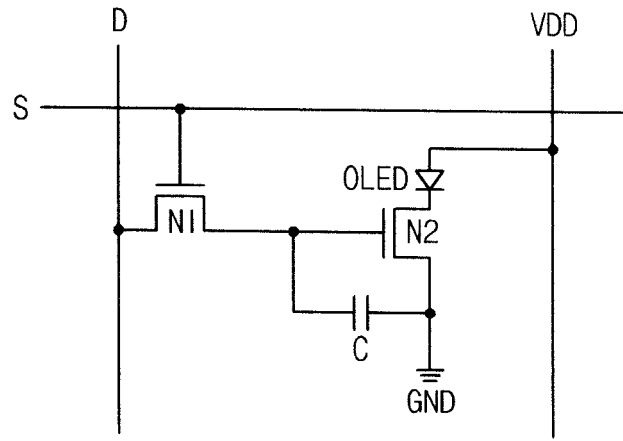


图 1

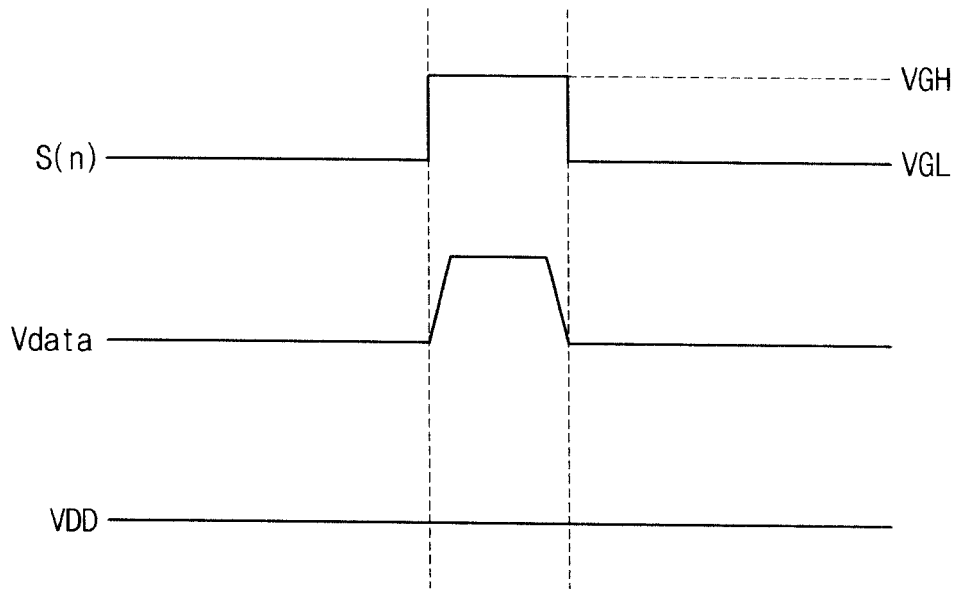


图 2

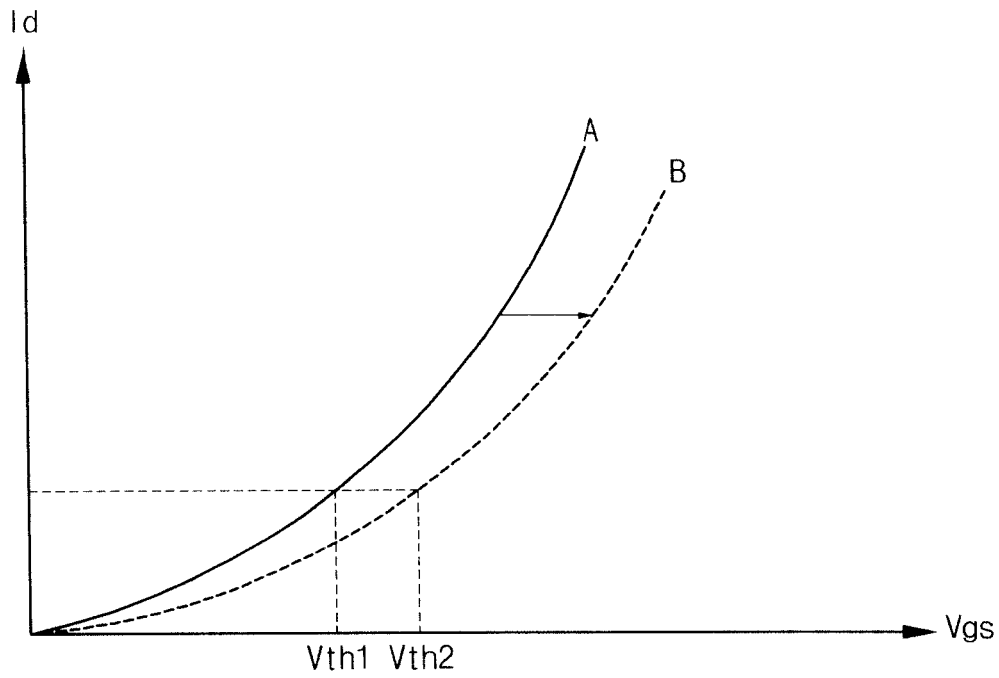


图 3

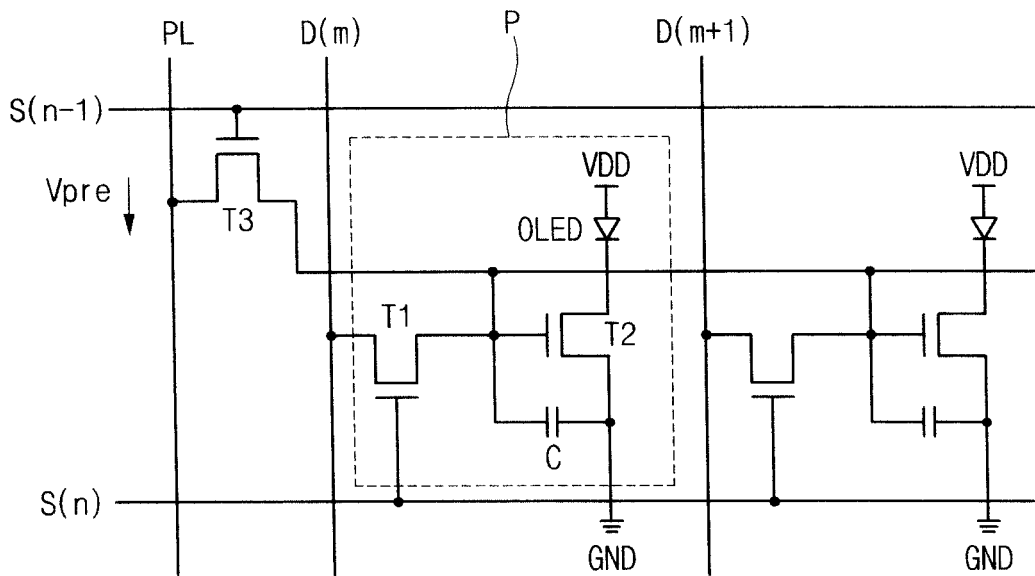


图 4

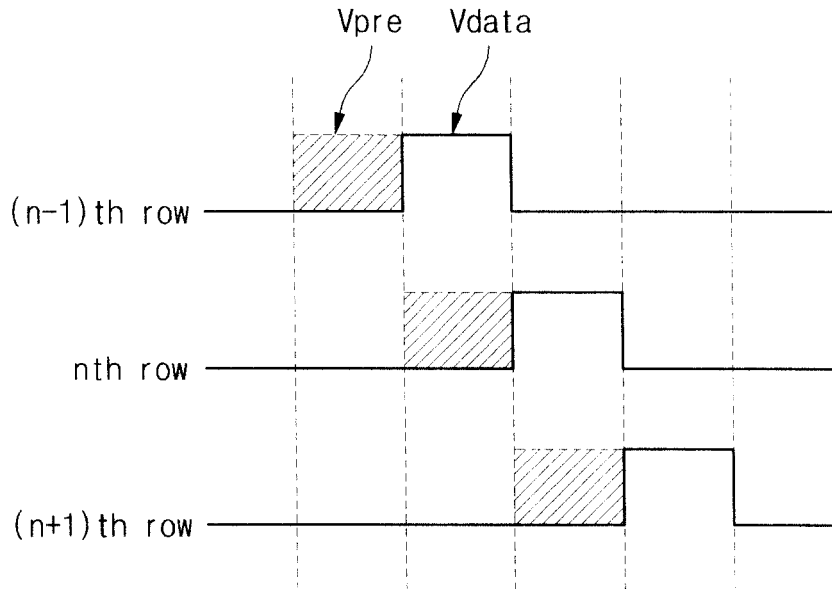


图 5

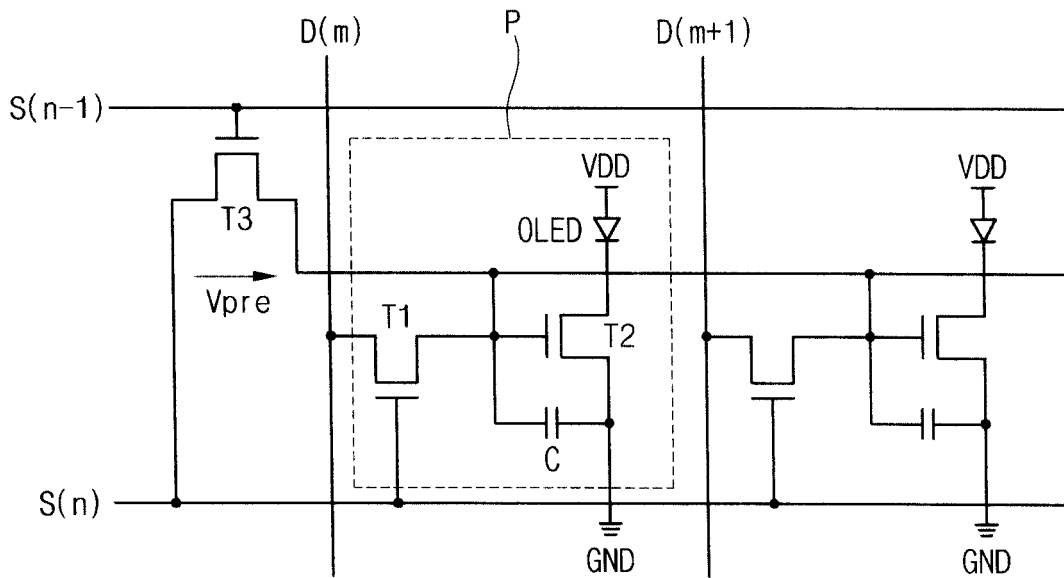


图 6

专利名称(译)	有机电致发光显示器件及其驱动方法		
公开(公告)号	CN101097681A	公开(公告)日	2008-01-02
申请号	CN200610168207.5	申请日	2006-12-15
[标]申请(专利权)人(译)	乐金显示有限公司		
申请(专利权)人(译)	LG.飞利浦LCD株式会社		
当前申请(专利权)人(译)	LG.飞利浦LCD株式会社		
[标]发明人	金镇亨 金仁焕 卞胜赞 柳相镐		
发明人	金镇亨 金仁焕 卞胜赞 柳相镐		
IPC分类号	G09G3/32 G09G3/30 G09G3/20 H05B33/18 H05B33/14 H05B37/02 H01L27/32 H01L51/50 G09F9/33		
CPC分类号	G09G2300/0842 G09G2310/0251 G09G3/3233		
代理人(译)	徐金国		
优先权	1020060057983 2006-06-27 KR		
其他公开文献	CN101097681B		
外部链接	Espacenet SIPO		

摘要(译)

本发明公开了一种有机电致发光显示器件，包括：有机发光二极管；第一晶体管，其通过第n个扫描信号(n为自然数)输出数据电压；第二晶体管，其通过所述数据电压将电流提供给所述有机发光二极管；存储所述数据电压的电容；以及第三晶体管，其通过第(n-1)个扫描信号将预充电电压提供给所述第二晶体管和电容，其中所述预充电电压具有与所述数据电压相反的极性。

