

[19] 中华人民共和国国家知识产权局

[51] Int. Cl.
H01L 27/32 (2006.01)
H01L 51/50 (2006.01)



[12] 发明专利说明书

专利号 ZL 200410103806. X

[45] 授权公告日 2010年3月24日

[11] 授权公告号 CN 100595931C

[22] 申请日 2004.11.26

[21] 申请号 200410103806. X

[30] 优先权

[32] 2003.11.28 [33] KR [31] 85819/03

[73] 专利权人 三星移动显示器株式会社

地址 韩国京畿道水原市

[72] 发明人 朴镇宇 郑昊均 权章赫 金茂显
宋承龙 都永洛 金润昶 姜泰旻
李城宅

[56] 参考文献

US6476550B1 2002.11.5

US2003/0214691A1 2003.11.20

JP2001-308457A 2001.11.2

JP2002-91344A 2002.3.27

CN1454034A 2003.11.5

US2003/0057417A1 2003.3.27

审查员 宋萍

[74] 专利代理机构 中国专利代理(香港)有限公司

代理人 韦欣华 王景朝

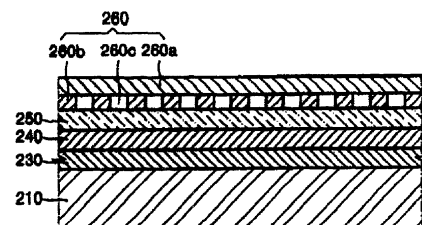
权利要求书 2 页 说明书 10 页 附图 8 页

[54] 发明名称

电致发光显示装置和用于电致发光显示装置的热转移给体膜

[57] 摘要

本发明提供一种有机电致发光(EL)显示装置,该显示装置由于在最靠近堆积层的一侧形成了光子晶体层而具有改善的出光效率。在其余的元件中,堆积层可以包括在基底上形成的第一电极、在第一电极上面形成的有机发光层和在有机发光层上面形成的第二电极。此外,光子晶体层可以对应于颜色光的波长进行配置。可通过使用将光子晶体层粘到堆积层上的热传递给体膜来制备具有改善的出光效率的有机 EL 显示装置。



1. 一种有机电致发光显示装置, 包括:
基底;
设置在基底上的薄膜晶体管;
在薄膜晶体管上形成的第一电极层;
堆积层, 其包括在第一电极层上形成的发光部分和在所述发光部分上形成的第二电极层; 和
在堆积层上直接形成的光子晶体层, 该光子晶体层提高了从发光部分通过所述第二电极的出光效率。
2. 权利要求1的有机电致发光显示装置, 其中光子晶体层具有多个突起。
3. 权利要求2的有机电致发光显示装置, 其中突起朝向堆积层。
4. 权利要求2的有机电致发光显示装置, 其中突起背向堆积层。
5. 权利要求2的有机电致发光显示装置, 其中突起之间的凹穴部分处于真空状态。
6. 权利要求2的有机电致发光显示装置, 其中突起之间的凹穴部分充满了惰性气体。
7. 权利要求2的有机电致发光显示装置, 其中突起之间的凹穴部分充满了折射指数不同于构成突起材料的折射指数的材料。
8. 权利要求1的有机电致发光显示装置, 其中光子晶体层具有多个穿孔。
9. 权利要求8的有机电致发光显示装置, 其中多个穿孔处于真空状态。
10. 权利要求8的有机电致发光显示装置, 其中多个穿孔充满了惰性气体。
11. 权利要求8的有机电致发光显示装置, 其中多个穿孔充满了折射指数不同于构成光子晶体层材料的折射指数的材料。
12. 权利要求7的有机EL显示装置, 其中填充凹穴部分的材料是有机材料。
13. 权利要求12的有机电致发光显示装置, 其中光子晶体层由无机材料构成。
14. 权利要求8的有机电致发光显示装置, 其中填充穿孔的材料是有机材料。

-
15. 权利要求 14 的有机电致发光显示装置, 其中光子晶体层由无机材料构成。
 16. 权利要求 1 的有机电致发光显示装置, 其中光子晶体层的至少一部分直接形成在第二电极上。
 17. 权利要求 5 的有机电致发光显示装置, 其中光子晶体层由有机材料构成。
 18. 权利要求 1 的有机电致发光显示装置, 其中堆积层进一步包括保护有机发光部分并且形成于光子晶体层上的钝化层。
 19. 权利要求 18 的有机电致发光显示装置, 其中光子晶体层是由有机材料构成。
 20. 权利要求 1 的有机电致发光显示装置, 其中在有机发光部分的各个有机发光层中形成 R、G 和 B 亚-像素组, 且光子晶体层对每个亚-像素组的至少两个亚-像素形成图案。
 21. 权利要求 20 的有机电致发光显示装置, 其中对于每个 R、G 和 B 亚-像素组的任何一个或多个亚-像素的光子晶体层的尺寸不同于其它任何一个或多个亚-像素的光子晶体层的尺寸。

电致发光显示装置和用于 电致发光显示装置的热转移给体膜

发明背景

本申请要求韩国知识产权局的于 2003 年 11 月 28 日提交的韩国专利申请 No.2003-85819 的权益，在此将其引入作为参考。

1. 发明领域

本发明涉及一种有机电致发光(EL)显示装置和用于制备有机 EL 显示装置的热转移给体膜。更尤其是，本发明涉及一种从有机发光部分有着高效率出射光的 EL 显示装置。这种较高效率部分地是由直接位于堆积层(stack)上的光子晶体层(photonic crystal layer)引起的，该堆积层形成在基底之上。此外，引发用于 EL 显示装置的热转移给体膜的激光可用来在堆积层上形成光子晶体层。

2. 相关技术描述

通过反射或照射穿过介于很多个阳极和阴极之间的有机薄膜材料(例如，发光部分)的光，电致发光(EL)显示装置形成可见图像，阳极和阴极形成在两个平行的玻璃基底的相对表面上。对每个阳极/阴极对(例如，像素)施加电压差可改变有机发光层的物理性质。当施加离散量的电压差时，可产生不同颜色的阴影。有机 EL 显示装置因其驱动电压低、轻便且薄，以及能提供宽视角和快速响应时间而得到了广泛应用。

如上所述，有机 EL 显示装置的发光部分包括在彼此上顺序形成的阳极、发光层和阴极。发光层可以包括发射层(EML)，在发射层中通过空穴和电子的复合而形成的激子产生光。激子是绝缘体或半导体的电中性激发态，经常被认为是电子和电子空穴(“空穴”)的结合状态。空穴是由于缺少电子而在晶体中留下来的空闲位置。EML 可进一步包括：位于阴极和发射层之间的可以更平稳地向发射层传输空穴和电子，从而提高了发射效率的电子传输层(ETL)、位于阳极和发射层之间的空穴传输层(HTL)、位于阳极和空穴传输层之间的空穴注入层(HIL)和位于阴极和电子传输层之间的电子注入层(EIL)。示例性的常规发光层可由酞菁铜(CuPc)、N,N'-二(萘-1-基)-N,N'-二苯基-联苯胺(NPB)或三-8-

羟基喹啉铝(Alq_3)构成。

这样的发光部分的光效率(例如,光发射的效率)取决于内部效率和 EL 显示装置的其它层的效率(外部效率)。层的内部效率依赖于构成有机发光部分的材料的光电转换效率而变化。类似地,外部效率依赖于有机 EL 显示装置每层的折射指数而变化。也称外部效率为光耦合效率。一个问题是,当从有机发光层发射出的光的出射角大于其中一层的临界角时,外部效率将降低。当这种情况发生时,在层的表面上发生反射。反射减弱了光,并致使光向外部发射。

表 1 直观地显示了由玻璃形成的透明基底和由氧化铟锡(ITO)形成的电极层对每个蓝光(B)、红光(R)和绿光(G)的光耦合效率。光耦合效率由每层的折射指数计算得出, N_{in} 和 N_{out} 分别表示光进入和发射处的层的折射指数。

表 1

	蓝光发射层	红光发射层	绿光发射层
波长(nm)	450	620	530
电极层折射指数(N)	2.01	1.76	1.93
基底折射指数(N)	1.525	1.515	1.52
光耦合效率	29%	37%	34%

从表 1 中可看出,由于电极层和基底之间折射指数的差异,从每个发射层中产生的光可以降低 60%以上。已提出多种方法来增大光耦合效率。

例如,日本专利公报特开平 11-283751 公开了一种形成于基底上的包括衍射光栅或波带片的结构。该公报还公开了残留于有机膜和氧化铟锡(ITO)电极上的衍射光。

在这样一个有机 EL 装置中,因为在基底表面上产生了不规整性,所以必须包含精细的电极图案层或独立的衍射光栅。这个要求使得制备过程变得复杂、难以获得有效的生产能力。而且,在不规整的基底表面上有机层的形成或精细的电极图案层增加了有机层的整体粗糙度,这增大了电流泄漏。而电流泄漏又损坏了有机 EL 装置的耐用性和可靠性。

在日本专利公报特开昭 63-17269 公开了一种能够阻止光耦合效率降低的有机 EL 显示装置。该公开的有机 EL 显示装置包括一种带有诸如凸透镜的光学聚光器的基底。

日本专利公报特开平 1-29394 公开了另一种有机 EL 显示装置。该显示装

置包括介于透明电极层和发射层之间的第一电介质层。此外，也公开了具有折射指数小于第一电介质层的折射指数且大于透明电极层的折射指数的第二电介质层。

附图 1 是常规有机 EL 显示装置的局部剖面图。如图所示，包括两个电极层 21 和 22 的有机发光部分形成于基底(未显示)上，以及在光子晶体层 41 上形成密封基底 10。在光子晶体层 41 和有机发光部分之间形成的空间层 40 为真空或充满惰性气体。

光子晶体层 41 的使用可以增大光耦合效率，然而光传播的路径必须结构平整。否则屏幕显示质量将下降。为了得到均匀的屏幕显示质量，空间层 40 应该有规律地间隔在有机 EL 显示装置的光传播区域内。然而，这种约束限制了 EL 显示装置的设计和制备。这些问题也涉及到主动基体(AM)有机 EL 显示装置。

发明概述

本发明提供一种出光效率(light extraction efficiency)改善的有机电致发光(EL)显示装置，出光效率的改善是由于在最接近有机发光部分的一侧所形成的光子晶体层。本发明进一步提供一种用于制备出光效率改善的有机 EL 显示装置的热传递给体膜。

根据本发明的一方面，提供一种包括基底的有机 EL 显示装置。在基底上以预定的图案形成第一电极层。在基底上也形成了堆积层，其包括：第一电极层，以及在第一电极层上形成的有机发光部分。直接在堆积层上形成的光子晶体层提高了发光部分的出光效率。

根据本发明的另一个方面，有机 EL 显示装置可以包括具有许多突起的光子晶体层。突起可以面向或背向堆积层。此外，形成于突起之间的凹穴部分可处于真空状态或充满预定气体。另外，凹穴部分可以充满折射指数不同于构成突起的材料的折射指数的材料。

在另一个实施方案中，有机 EL 显示装置包括带有许多穿孔的光子晶体层，该穿孔处于真空状态或充满预定气体。此外，这些穿孔可以充满折射指数不同于构成光子晶体层的材料的折射指数的材料。

根据本发明的另一方面，提供一种包括基底的有机 EL 显示装置。在基底上形成了堆积层，包括：在基底上以预定图案形成的第一电极层、在第一电极

层上形成的第二电极层和有机发光部分、可以增大发光部分的出光效率的光子晶体层、介于光子晶体层和堆积层之间的折射层，因此折射层是直接堆积层上形成的。在一个实施方案中，折射层可以是折射指数不同于构成光子晶体层的材料的折射指数的材料。

附图简述

通过参照附图对其中示例性实施方案的详细描述，本发明的上述及其它的特征和优点将更为明显。

附图 1 是常规有机电致发光(EL)显示装置的局部剖面图。

附图 2A、2B、2C 和 2D 是根据本发明实施方案的有机 EL 显示装置的局部剖面图。

附图 3A 和 3B 是根据本发明实施方案的有机 EL 显示装置的局部剖面图。

附图 3C 和 3D 是根据本发明实施方案的有机 EL 显示装置的局部剖面图。

附图 4 是根据本发明另一个实施方案的有机 EL 显示装置。

发明详述

要求保护的本发明涉及改进的有机 EL 显示装置，通过使用折射材料和光子晶体层使得该装置具有改善的光发射效率。本发明还提供一种用来构成光子晶体层以及将之传送到堆积层的上层表面的热传递层。

附图 2A-2D 是根据本发明实施方案的有机电致发光(EL)装置的局部剖面图。根据本发明实施方案的有机 EL 显示装置包括基底 210，在基底 210 上以图案方式形成第一电极层 230。在第一电极层上形成有机发光部分 240。在有机发光部分 240 上形成第二电极层 250。在第二电极层 250 上形成了增大有机发光的出光效率的光子晶体层 260。

第一电极层 230 作为阳极，第二电极层 250 作为阴极，然而，本发明并不局限于这样的结构，可使用不同的结构。第一电极层 230 可由通过真空沉积或喷涂形成的透明导电材料例如 ITO 构成。第二电极层 250 可由镁、锂或其它具有小功函的元素组成。可选地，电极层 250 可以是一种导电金属，例如铝、铝化合物、银、银化合物等。

介于第一电极层 230 和第二电极层 250 之间的有机发光部分 240 可进一步包括：空穴注入层、空穴传输层、R, G, B 发射层、电子注入层和电子传输层。这些层的示例性布置示于附图 4 中。

根据本发明的实施方案,有机 EL 显示装置的光子晶体层 260 的一部分被布置在非常靠近堆积层,因此能稳固地接触堆积层的一侧。在该特别实施方案中,在光子晶体层 260 和堆积层之间没有形成空间层。

光子晶体层 260 可由有机材料和无机材料形成。例如,光子晶体层 260 可由能够热传递且分子量小于 100,000 的光致抗蚀剂(PR)或透明的有机材料构成。可选地,光子晶体层 260 可由 SiO_x 、 SiN_x 、 Si_3N_4 、 TiO_2 、 MgO 、 ZnO 、 Al_2O_3 、 SnO_2 、 In_2O_3 、 MgF_2 和 CaF_2 中的一种或多种构成。当在光子晶体层 260 中使用分子量小于 100,000 的有机材料时,在激光诱导热成像过程中光子晶体层 260 可以部分地剥落下来。因此,依赖于该实施方案,光子晶体层 260 可以平滑地或不平滑地从热成像膜剥落而粘合到堆积层的上表面上。

光子晶体层 260 可有多种形式,如附图 2A 中所示,突起 260b 可从底层 260a 的一侧突出。突起 260b 可从朝向堆积层的一侧突出。可选地,尽管没有示于附图 2A 中,突起 260b 可背向堆积层突出。如附图 2A 中所示,当突起 260b 朝向堆积层突出时,它们可以稳固地接触第二电极层 250 的一个侧面。

当光子晶体层 260 具有突起 260b 时,在突起 260b 之间形成了凹穴部分 260c,并且这些凹穴部分 260c 可以保持真空状态。可选地,如附图 2b 中所示,凹穴部分 260c 可以充满诸如氖气、氦气等预定的惰性气体。通过在各个凹穴 260c 中变换布置不同的状态和/或不同的材料可在光子晶体层中引起衍射。例如,所有的凹穴可处于真空状态或充满气体。可选地,至少一个凹穴可以充满气体,而至少另一个凹穴保持在真空状态。可以形成的多种组合是有意义的。尽管为了简洁的目的在此不进行描述,但所有的这些组合应被包含在要求保护的发明的范围之内。

在附图 2d 表示的一个可选实施方案中,通过填充凹穴部分 260c 可以增大衍射,该凹穴部分是由折射指数不同于构成突起 260b 材料的折射指数的一种材料或多种材料的组合而形成的。例如,合适的填充剂材料可选自诸如 SiN_x 、 TiO_2 等不同的有机材料和无机材料。如果填充凹穴部分 260c 的材料粘合到堆积层的一侧(例如,第二电极层 250),可使用有机材料作为填充凹穴部分 260c 的材料,以增大接触表面的结合能力。此外,底层 260a 可由无机材料构成,以增大底层 260a 和凹穴部分 260c 之间的结合能力。

在本发明的另一个实施方案中,如附图 2c 所示,光子晶体层 260 可以是

一种点格式的光子晶体层，其中在底层 260a 中有许多穿孔 260d。穿孔 260d 可在底层 260a 内等间距布置，并在堆积层的一侧。此外，当穿孔 260d 紧密布置在第二电极层 250 一侧时，其可保持真空状态，或充满诸如 Ne、He 等惰性气体的预定气体。

此外，如附图 2D 表示的有机 EL 装置，通过用折射指数不同于构成底层 260a 材料的折射指数的材料来填充光子晶体层 260 上的穿孔 260d，可以增大折射指数。例如，可用有机材料或诸如 SiN_x 或 TiO_2 等的无机材料来填充穿孔 260d。由于填充穿孔 260d 的材料应粘合到堆积层(例如，第二电极层 250)的一侧，填充穿孔 260d 的材料可以是一种能够提高第二电极层 250 和光子晶体层 260 之间结合能力的有机材料。此外，光子晶体层 260 的底层 260a 可由一种能够提高填充穿孔 260d 的材料和底层 260a 之间结合能力的材料构成。

根据本发明实施方案的主动驱动 EL 显示装置的局部剖面图示于附图 3A 和 3B 中。如图所示，可在 EL 显示装置 300 的基底 310 上形成缓冲层 311。一个或多个用于驱动像素形成部分的薄膜晶体管(TFT)以及一个或多个驱动部分，每个均带有电容器，可以布置在缓冲层 311 的最上面以产生像素。

缓冲层 311 可由诸如 SiO_2 的材料通过等离子增强的化学汽相沉积而形成。然而，缓冲层 311 可由其它材料通过其它制备方法来形成。驱动部分包括 TFT 和电容器。TFT 还包括：在部分缓冲层 311 上形成的 p-或 n-型半导体层 321、在半导体层 321 和缓冲层 311 上形成的门电路绝缘层 322、在 p-或 n-型半导体层 321 上面的部分门电路绝缘层 322 上形成的门电路电极层 323、以及在门电路绝缘层 322 和门电路电极层 323 上形成的第一绝缘层 324。漏电极 (drain electrode) 325 和源电极 326 形成于第一绝缘层 324 上，并且通过穿透第一绝缘层 324 和门电路绝缘层 322 的接触孔 325a 向下延伸到半导体层 321。电容器包括从源电极 326 延伸出的第一附属电极 327a，以及布置在门电路绝缘层 322 与第一附属电极 327a 相应的一侧且被第一绝缘层 324 掩盖的第二附属电极 327b。第二绝缘层 328 掩盖了 TFT 和电容器，即掩盖了漏电极 325、源电极 326 和第一附属电极 327a。

在驱动部分上形成像素形成部分以产生像素。有机发光部分包括漏电极 325。在掩盖了源电极 326 和第一绝缘层 324 的第二绝缘层 328 上形成第一电极层 331(用作阳极电极 (anode pole)) 和第二电极层 343。有机发光部分也包

括用作阴极电极(cathode pole)的第二电极层 343, 以及介于第一电极层 331 和第二电极层 343 之间的有机发光部分 342。本实施方案进一步包括用来保护有机发光部分 342 和阻止有机发光部分 342 由于吸收水分而造成损坏的钝化层 344。第一电极层 331 包括导电连接部分 331a, 该连接部分通过形成于第二绝缘层 328 中的穿孔与漏电极 325 的一端接触。

参考附图 3a, 根据本发明实施方案的制备有机 EL 显示装置的方法首先在基底 310 上堆积形成驱动部分和像素部分。

如前所述, 要求保护的本发明进一步提供一种用于制备光子晶体层和通过热成像而把光子晶体层粘合到堆积层上的热传递给体膜。在一个实施方案中, 通过在成像底层基底 372 下面顺序形成光热转换层 371 和光子晶体层 360 来制备激光传递给体膜。成像底层基底 372 可由包括高分子材料的高分子膜构成, 高分子膜可由诸如聚碳酸酯、聚对苯二甲酸乙二醇酯、聚酯、聚丙烯酸类(poly acryl)、聚环氧树脂、聚乙烯或聚苯乙烯等高分子材料构成。光热转换层 371 将激光束的光能转变为热能, 并可由诸如炭黑和石墨的聚合物材料、诸如铝的金属或铝的氧化产物构成。

尽管没有示于附图中, 但可以形成由丙烯酸类(acryl)构成的独立内层来保护光热转换层 371, 以及可以形成剥落层, 用于平滑剥落传递部分并阻止光热转换层 371 材料传递到光热层的一侧上。热传递给体膜并不局限于此, 可以是处于包括光子晶体层或不包括光热转换层的范围之内的多种不同形式。热传递给体膜在本发明的特别实施方案中进行了描述, 然而, 根据本发明的实施方案, 热传递给体膜可采用其它的不同形式, 且可包括光子晶体层。

在附图 3a 中, 光子晶体层 360 直接紧密地形成于光热转换层 371 下面, 且可由厚度为几 μm 的有机材料构成, 或者由一种或多种下述物质构成: SiO_x 、 SiN_x 、 Si_3N_4 、 TiO_2 、 MgO 、 ZnO 、 Al_2O_3 、 SnO_2 、 In_2O_3 、 MgF_2 和 CaF_2 。光子晶体层 360 可由使用 Ni 涂覆的光子晶体铸模通过热压缩而形成。光子晶体层 360 具有底层 360a 和很多可朝向基底 310 的突起 360b。光子晶体层 360 的底层 360a 可以是薄膜, 且突起 360b 可形成凹穴部分或穿孔。凹穴部分可处于真空状态, 可充满诸如惰性气体的预定气体, 或者被折射指数不同于构成突起 360b 材料的折射指数的材料所填充(参考附图 3C 和 3D)。此外, 突起 360b 和底层 360a 可由不同或相同的材料构成。

在热传递给体膜上形成光子晶体层 360 后, 可在光子晶体层 360 下面形成由有机材料或者一种或多种诸如 SiN_x 和 TiO_2 的无机材料构成的折射层 350。此外, 可将折射层 350 进行均匀化, 以防止由于不平整的表面而导致与堆积层侧连接不良。折射层 350 可具有突起, 该突起对应于由突起 360b 形成的凹穴部分。当突起 360b 朝向基底 310 时, 可采用与由突起所形成的凹穴部分相啮合的结构。突起 360b 并不限于这些结构, 而且突起 360b 可形成于与光子晶体层的折射层 350 相对的光子晶体层 360 的一侧。

此外, 尽管没有示于附图中, 当光子晶体层是具有多个穿孔的点状型式时, 在朝向光子晶体层的一侧形成的突起可具有与穿孔相啮合的结构。在形成光子晶体层时, 为了增大衍射和防止可能的缺陷, 直接形成于光子晶体层 360 下面的折射层 350 应该由不同于光子晶体层的元素构成。此外, 光子晶体层 360 的底层 360a 的折射指数应该不同于折射层 350 的折射指数。

形成包括了光子晶体层的热传递给体膜后, 光子晶体层 360 在堆积层的一个表面上热成像。例如, 热传递给体膜放置于靠近 EL 显示装置 300 的顶层, 从而热传递给体膜的低层表面朝向 EL 显示装置 300 的顶层表面。

使用热棒(heat bar)、电子感应加热、超声摩擦加热或激光对成像底层基底进行加热。可以使用高精度的激光束。因此, 在一个具体实施方案中, 激光照射源对成像底层基底 372 的期望区域照射出激光束。照射激光束穿过透明的成像底层基底, 并将能量传送到可为炭黑层或类似层的光热转换层 371。光热转换层 371 将发射激光束的光能转变成热能, 并将光子晶体层 360 从光热转换层 371 上分离下来。如附图 3b 所示, 分离的光子晶体层 360 和折射层 350 等被传送到 EL 显示装置 300 的像素区域的一侧(例如, 在钝化层 344 上), 并且在光子晶体层 360 和钝化层 344 之间没有形成空间层。此外, 例如, 当钝化层 344 是由诸如 SiO_2 、 SiN_x 等无机材料构成时, 通过用有机材料形成折射层 350 和用无机材料形成底层 360a, 可以增大同钝化层 344 的粘附度。

在附图 3c 中表示的另一个实施方案中, 在光子晶体层 360 的一侧不包括折射层 350, 从而光子晶体层 360 的至少一部分直接形成在钝化层 344 上。通过突起 360b 形成的凹穴部分 360c 可以保持真空状态, 可充满预定气体, 或者可充满折射指数不同于构成突起 360b 材料的折射指数的材料(参考附图 3d)。光子晶体层 360 可以是一种点状形式的光子晶体层, 带有许多在底层中形成的

穿孔，其可以保持真空状态，可充满预定气体，或者可充满折射指数不同于底层的折射指数的材料。

根据本发明的另一个实施方案的有机 EL 显示装置示于附图 4 中。在基底 410 上形成第一电极层 421。在基底 410 和先前形成的第一电极层 421 上顺序形成电子注入层 422、电子传输层 423、包括 R、G 和 B 发光层的有机发光部分 425a、425b 和 425c、电子传输层 424 和第二电极层 426。可在顶部形成钝化层 430 以保护有机发光部分。

此外，在钝化层 430 上形成光子晶体层 450，以及可在光子晶体层 450 和钝化层 430 之间形成折射层 440。由于从 R、G 和 B 发光层 425a、425b 和 425c 发出的光的波长是不同的，光子晶体层 450a、450b 和 450c 可以单独地配置成对应于颜色光的各自波长。因此，在一个实施方案中，根据发光层 425a、425b 和 425c 的类型(例如，R、G 或 B 颜色中的每个)，在钝化层 430 上形成的光子晶体层 450 各自常规地形成图案。

根据对应于颜色 R 的亚-像素组、对应于颜色 G 的亚-像素组、对应于颜色 B 的亚-像素组可形成图案。在一个实施方案中，一种亚-像素组中的光子晶体层的形式不同于其它任何一个亚-像素组中的光子晶体层的形式。一些情况下，在相同组中的光子晶体层具有不同的形式或尺寸。

同时，参考附图 2a—附图 4，激光热传递给体膜可以包括光热转换层。其进一步可以包括具有许多突起的光子晶体层。另外可以包括形成在传递给体膜上的许多穿孔。激光热传递给体膜也可以包括折射层，构成该折射层的材料的折射指数不同于形成光子晶体层一侧的材料的折射指数，该光子晶体层的一侧距离光子晶体层的光热转换层最远。此外，在激光热传递给体膜上形成的光子晶体层可以被形成许多组，并且这些组的光子晶体层的尺寸和物理性能对于不同的组可以是不同的。

按照被动驱动形式或主动驱动形式的有机 EL 显示装置对上述实施方案进行了描述，然而，本发明并不局限于任何一种形式。

具有上述结构的本发明具有如下效果。

根据本发明的实施方案，有机 EL 显示装置不包括介于光子晶体层和堆积层之间的空间层。此外，在堆积层上形成光子晶体层提高了出光效率，并且通过避免了在光子晶体层和堆积层之间制备空间层的需要，而解决了制备过程中

的物理问题。

通过包含带有光子晶体层的折射层也进一步提高了出光效率。此外，为各个 R、G 和 B 组单独形成的光子晶体层能够提高颜色光发出的每个波长的出光效率

这里所描述的有机 EL 显示装置和热传递给体膜的实施方案使得利用热成像方法，尤其是激光诱导热成像(LITI)方法能够进行精确地制备。通过消除了形成空间层的需要(这在有机 EL 显示装置的传统制备方法中是个问题)，使用这样的方法显著地降低了制备成本和时间。

本发明的多种实施方案不但可以用于被动驱动模型(PM)的有机 EL 显示装置，也可以用于主动驱动(AM)的有机 EL 显示装置。

尽管已参考示例性的实施方案对本发明进行了详尽的说明和描述，但本领域技术人员应当理解，可以在形式和细节上作出各种变化，而这些变化并不偏离如权利要求所定义的本发明的精神和范围。

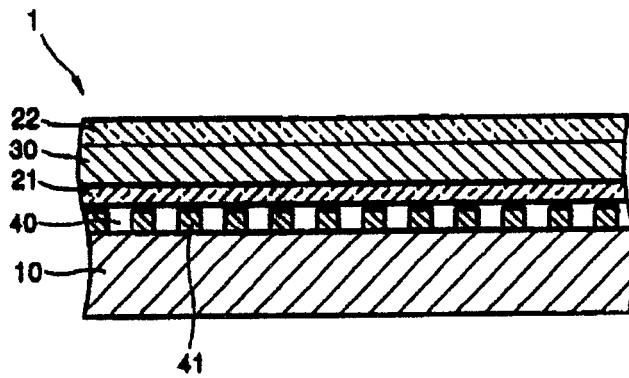


图 1 (现有技术)

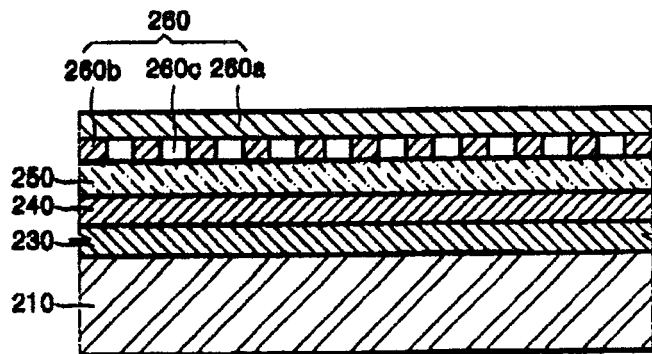


图 2A

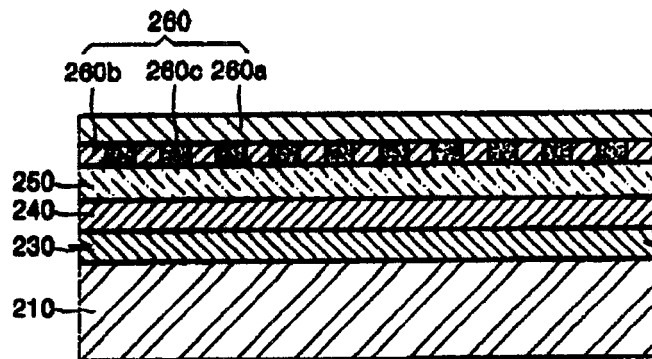


图 2B

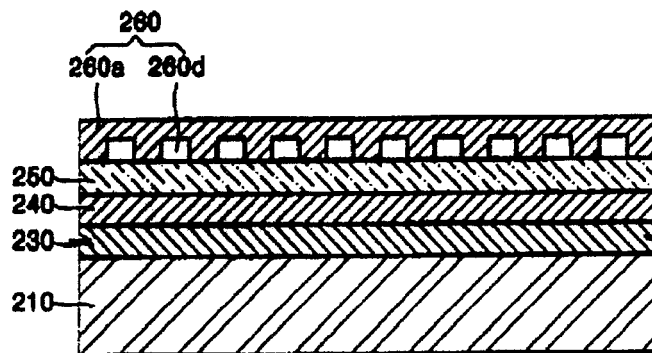


图 2C

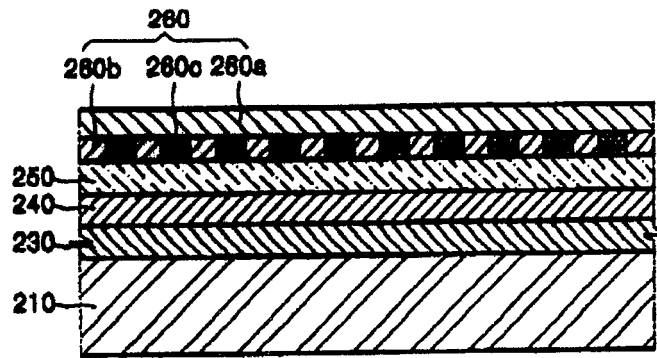


图 2D

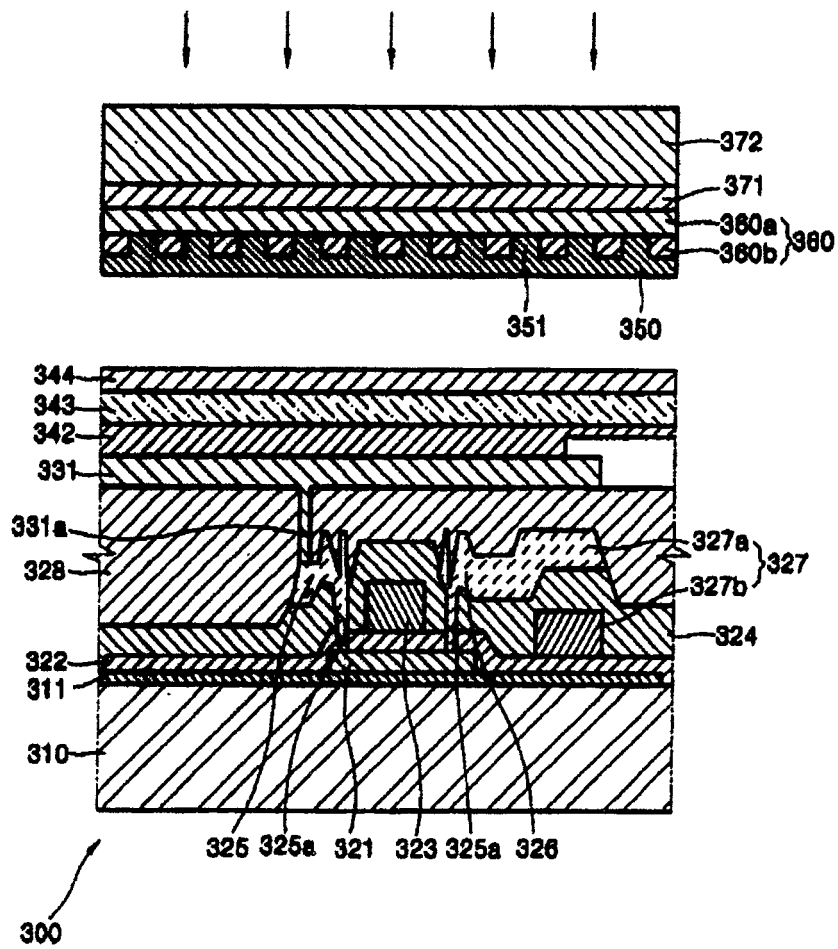


图 3A

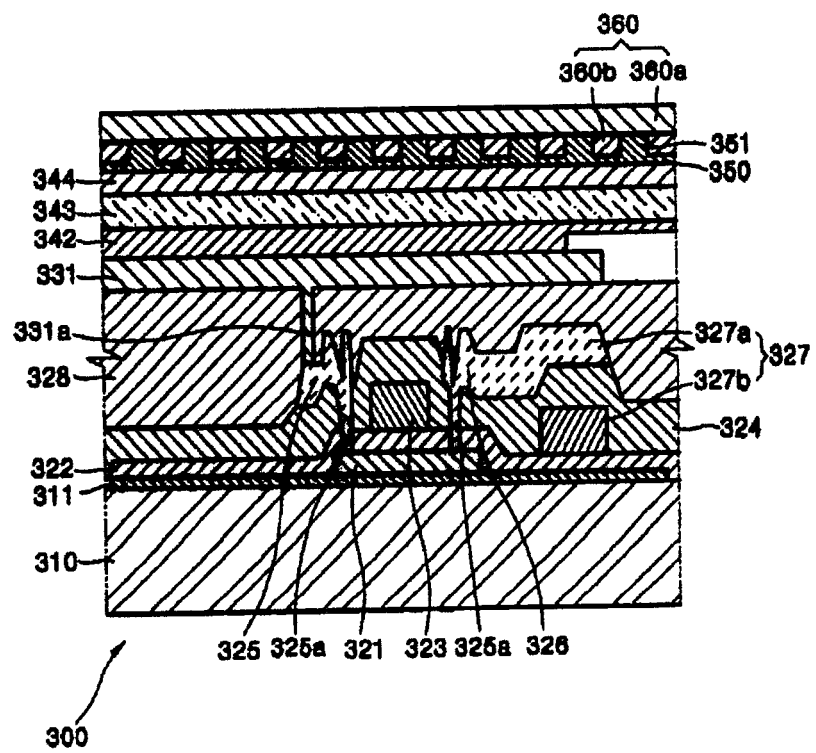


图 3B

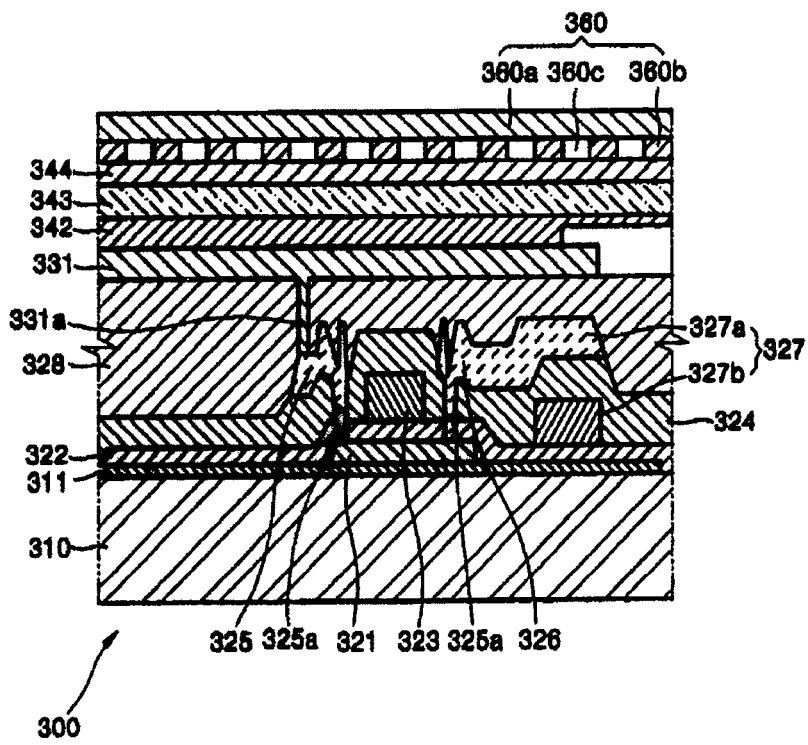


图 3C

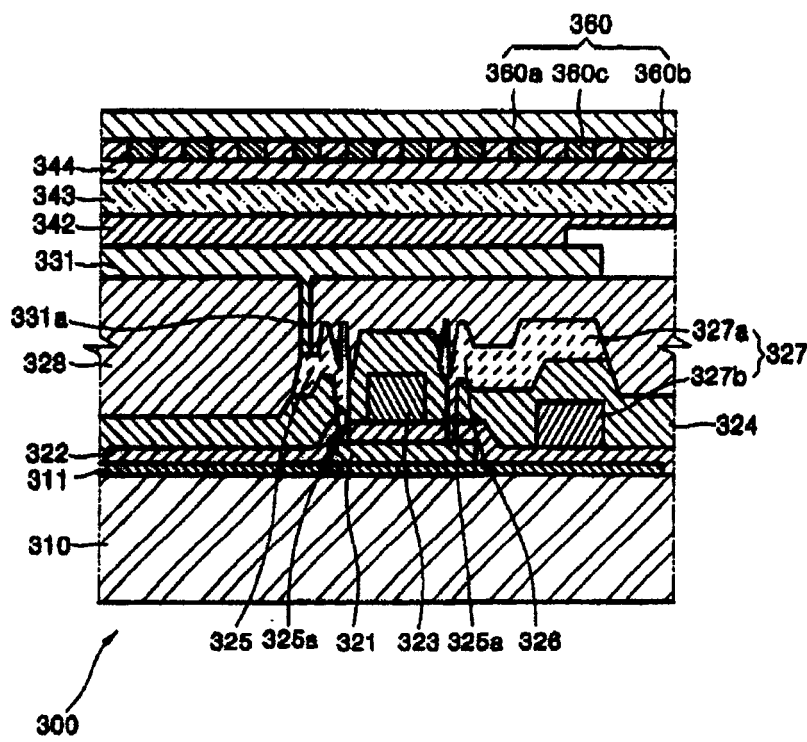


图 3D

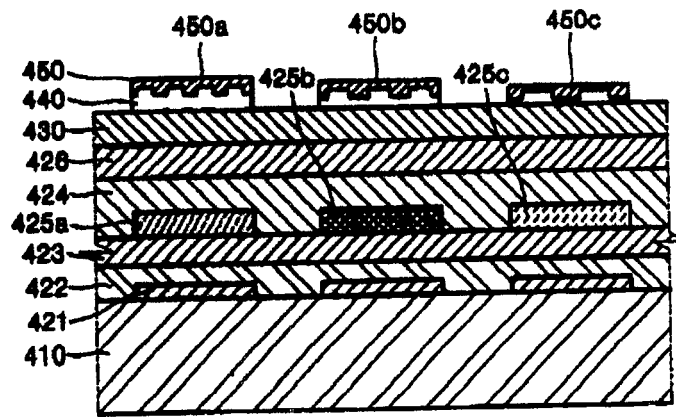


图 4

专利名称(译)	电致发光显示装置和用于电致发光显示装置的热转移给体膜		
公开(公告)号	CN100595931C	公开(公告)日	2010-03-24
申请号	CN200410103806.X	申请日	2004-11-26
[标]申请(专利权)人(译)	三星斯笛爱股份有限公司		
申请(专利权)人(译)	三星SDI株式会社		
当前申请(专利权)人(译)	三星移动显示器株式会社		
[标]发明人	朴镇宇 郑昊均 权章赫 金茂显 宋承龙 都永洛 金润昶 姜泰旻 李城宅		
发明人	朴镇宇 郑昊均 权章赫 金茂显 宋承龙 都永洛 金润昶 姜泰旻 李城宅		
IPC分类号	H01L27/32 H01L51/50 H05B33/02 H01L51/52 H01L51/56 H05B33/00 H05B33/10 H05B33/12 H05B33/14 H05B33/22		
CPC分类号	H01L51/56 H01L27/322 H01L27/3244 H01L51/5275 H01L27/3211		
代理人(译)	王景朝		
审查员(译)	宋萍		
优先权	1020030085819 2003-11-28 KR		
其他公开文献	CN1622727A		
外部链接	Espacenet SIPO		

摘要(译)

本发明提供一种有机电致发光(EL)显示装置, 该显示装置由于在最靠近堆积层的一侧形成了光子晶体层而具有改善的出光效率。在其余的元件中, 堆积层可以包括在基底上形成的第一电极、在第一电极上面形成的有机发光层和在有机发光层上面形成的第二电极。此外, 光子晶体层可以对应于颜色光的波长进行配置。可通过使用将光子晶体层粘合到堆积层上的热传递给体膜来制备具有改善的出光效率的有机EL显示装置。

