

[19] 中华人民共和国国家知识产权局

[51] Int. Cl.



# [12] 发明专利说明书

专利号 ZL 200710096830.9

H01L 27/32 (2006.01)  
H01L 23/544 (2006.01)  
H01L 21/66 (2006.01)  
H01L 21/82 (2006.01)  
G09G 3/00 (2006.01)

[45] 授权公告日 2009年12月23日

[11] 授权公告号 CN 100573904C

[22] 申请日 2007.4.4

[21] 申请号 200710096830.9

[30] 优先权

[32] 2006.4.7 [33] KR [31] 10-2006-0032076

[73] 专利权人 三星移动显示器株式会社

地址 韩国京畿道水原市

[72] 发明人 金泰逵 郑镇泰

[56] 参考文献

US2002/0063843A1 2002.5.30

CN1145678A 1997.3.19

KR10-2004-0088211A 2004.10.16

审查员 裴亚芳

[74] 专利代理机构 中国专利代理(香港)有限公司

代理人 李家麟 梁永

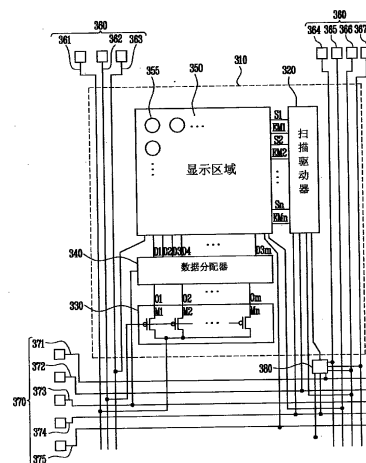
权利要求书 3 页 说明书 22 页 附图 10 页

[54] 发明名称

有机发光显示装置及其测试方法

[57] 摘要

提供了一种有机发光显示装置及其测试方法。可以使用有机发光显示装置对形成在母衬底上的多个有机发光显示装置的片材单元进行测试。有机发光显示装置可以分别关闭特定的有机发光显示装置。显示区域包括连接到扫描线和数据线的多个像素。扫描驱动器把扫描信号提供给扫描线。外围区域围绕显示区域并包括沿第一方向延伸的第一接线组和沿第二方向延伸的第二接线组。晶体管组包括与数据线的一端耦合的多个晶体管。开/关控制器与第一接线组的至少一根连接线和第二接线组的至少一根连接线耦合。



1. 一种有机发光显示装置，包括：

包含连接到扫描线和数据线的多个像素的显示区域；

用于向扫描线提供扫描信号的扫描驱动器；

位于外围区域并沿第一方向延伸的第一接线组；

位于外围区域并沿第二方向延伸的第二接线组；

包括与数据线的一端相耦合的多个晶体管的晶体管组；以及

与所述第一接线组中至少一根连接线和所述第二接线组中至少一根连接线相耦合的开/关控制器；

其中，所述开/关控制器包括：

用来产生对应于来自所述第一接线组和所述第二接线组的信号的至少一个移位控制信号的控制信号发生器；以及

与所述控制信号发生器的输出端相耦合的移位时钟信号发生器，其中，所述移位时钟信号发生器能够按照所述移位控制信号来产生第一、第二移位时钟信号。

2. 如权利要求1所述的有机发光显示装置，其特征在于，

所述晶体管组中的多个晶体管用来按照外部控制信号而保持关闭状态。

3. 如权利要求1所述的有机发光显示装置，其特征在于，还包括：

耦合在所述数据线和所述晶体管组之间的数据分配器，用于按照至少两个选择信号而向所述数据线提供测试信号或数据信号；以及

用于把所述数据信号提供给所述数据分配器的数据驱动器。

4. 一种用于测试位于母衬底上的多个如权利要求1所述的有机发光显示装置的方法，所述方法包括：

把垂直控制信号提供给与位于同一列中的所述有机发光显示装置相耦合的第一接线组；

把水平控制信号提供给与位于同一行中的所述有机发光显示装置相耦合的第二接线组；

开/关控制器产生对应于所述垂直控制信号和所述水平控制信号的第一移位时钟信号和第二移位时钟信号；

扫描驱动器产生对应于所述第一移位时钟信号和所述第二移位时钟信号的扫

描信号，从而所述多个有机发光显示装置中的至少一个有机发光显示装置不按照所述垂直控制信号和所述水平控制信号来显示图像；

晶体管组获取来自所述第一接线组或所述第二接线组的测试信号；以及显示对应于所述扫描信号和所述测试信号的用于测试的图像。

5. 如权利要求4所述的方法，其特征在于，产生第一移位时钟信号和第二移位时钟信号包括：

产生对应于所述垂直控制信号和所述水平控制信号的至少一个移位控制信号；以及

产生对应于所述移位控制信号的所述第一移位时钟信号和所述第二移位时钟信号。

6. 如权利要求4所述的方法，其特征在于，进一步包括：

关闭所述多个有机发光显示装置中至少一个有机发光显示装置的显示区域中所包括的像素的开关晶体管。

7. 如权利要求4所述的方法，其特征在于，进一步包括：

通过所述第一接线组或所述第二接线组来接收第一时钟信号。

8. 如权利要求7所述的方法，其中：

所述第一移位时钟信号具有与第一时钟信号相同的波形，而第二移位时钟信号具有与对应于所述垂直控制信号和所述水平控制信号的所述第一移位时钟信号的反相的波形。

9. 如权利要求4所述的方法，其特征在于，还包括：

按照所述第一移位时钟信号和所述第二移位时钟信号，所述扫描驱动器产生发射控制信号以控制用于测试有机发光显示装置中之一的图像的显示。

10. 一种用于制造多个有机发光显示装置的方法，包括：

在母衬底上制造多个有机发光显示装置，其中，每个所述有机发光显示装置包含有连接到扫描线和数据线的多个像素的显示区域；

用于向扫描线提供扫描信号的扫描驱动器；以及包括与所述数据线的一端耦合的多个晶体管的晶体管组；

使用在所述母衬底上沿第一方向延伸的第一接线组和沿第二方向延伸的第二接线组来测试多个所述有机发光显示装置；

划线分割多个有机发光显示装置使之成为单独的有机发光显示装置，其中，每

个单独的有机发光显示装置的第一接线组和第二接线组与所述晶体管组和所述扫描驱动器在电气上是断开的；并且

其中，一开/关控制器与所述第一接线组中至少一根连接线以及所述第二接线组中至少一根连接线相耦合，并且

其中，所述开/关控制器包括控制信号发生器，用以产生对应于来自所述第一接线组和所述第二接线组的信号的至少一个移位控制信号；以及移位时钟信号发生器，它与所述控制信号发生器的输出端相耦合，用于按照所述移位控制信号来产生第一、第二移位时钟信号。

## 有机发光显示装置及其测试方法

### 相关申请的交叉参考

本申请要求 2006 年 4 月 7 日于韩国知识产权局提交的韩国专利申请 2006 - 0032076 号的权益，这里结合其完整的内容作为参考。

### 技术领域

本发明涉及有机发光显示装置及其测试方法，尤其涉及有机发光显示装置及其测试方法。

### 背景技术

通常，在一个母衬底上形成多个有机发光显示装置之后，通过划线(scribe)把它们分割成一个一个有机发光显示装置。然后，对从母衬底经划线而分开的每个独立的有机发光显示装置进行测试。

图 1 示出经划线而分开的有机发光显示装置。传统的有机发光显示装置 110 包括扫描驱动器 120、数据驱动器 130、数据分配器 140 以及显示区域 150。

扫描驱动器 120 产生扫描信号。由扫描驱动器 120 产生的扫描信号依次被送入扫描线 S1 至 Sn。

数据驱动器 130 产生数据信号。由数据驱动器 130 产生的数据信号被送入输出线 O1 至 Om。

数据分配器 140 把来自数据驱动器 130 各个输出线 O1 到 Om 的数据信号提供给至少两根数据线 D。数据分配器 140 减少了数据驱动器 130 的通道(channel)数量。

显示区域 150 包括多个像素(未示出)，每个像素具有一个有机发光二极管。显示区域 150 显示图像，接收来自外部第一、第二电源 ELVDD 和 ELVSS 的电能，并接收来自扫描驱动器 120 的扫描信号，以及接收来自数据分配器 140 的数据信号。

对有机发光显示装置 110 的测试是针对独立的有机发光显示装置来进行的。当有机发光显示装置 110 的电路接线或大小改变时，必须改变用于该测试的测试设备或测试夹具(jig)。分开测试这些有机发光显示装置 110 需要花费额外的测试时间和费用，因此测试效率变差。

### 发明内容

为了提高测试效率，在划线分割有机发光显示装置之前，在母衬底的板材单元上对多个有机发光显示装置进行测试。

当母衬底上存在不正常的有机发光显示装置时，则无法恰当地进行有机发光显示装置 110 的某些测试。因此，为提高测试的可信度和效率，必须防止有特定缺陷的有机发光显示装置影响无缺陷的有机发光显示装置 110 的测试结果。为此，必须在母衬底上进行片材单元测试，从而分别在母衬底上关断特定的有机发光显示装置。

因此，本发明一方面提供了一种有机发光显示装置及其测试方法，其可以对形成于母衬底上的多个有机发光显示装置的片材单元进行测试。

本发明的另一个目的是提供一种有机发光显示装置及其测试方法，其可以分别关闭形成在母衬底上的特定有机发光显示装置。

通过提供有机发光显示装置可以实现本发明的上述方面和其它方面，所述有机发光显示装置包括含有多个连接到扫描线和数据线的像素的显示区域；用于把扫描信号提供给扫描线的扫描驱动器；设置在外围区域并沿第一方向延伸的第一接线组；设置在外围区域并沿第二方向延伸的第二接线组；含有多个晶体管的晶体管组，所述晶体管与数据线的一端相耦合；以及与第一接线组中至少一根连接线和第二接线组中至少一根连接线相耦合的开/关控制器。

在一个实施例中，开/关控制器包括用来产生至少一个对应于来自第一接线组和第二连线组的信号的移位控制信号的控制信号发生器；以及与控制信号发生器的输出端子耦合的移位时钟信号发生器，其中，移位时钟发生器能够按照移位控制信号来产生第一、第二移位时钟信号。在另一个实施例中，晶体管组中的多个晶体管用来按照外部控制信号而保持关闭状态。在另一个实施例中，有机发光显示装置还包括耦合在数据线和晶体管组之间的数据分配器，用于按照至少两个选择信号而向数据线提供测试信号或数据信号；以及数据驱动器，用于把数据信

号提供给数据分配器。

本发明的第二方面包括一种用于测试位于母衬底上的多个有机发光显示装置的方法，该方法包括：把垂直控制信号提供给与放置在同一列中的有机发光显示装置相耦合的第一接线组；把水平控制信号提供给与放置在同一行中的有机发光显示装置相耦合的第二接线组；产生对应于垂直控制信号和水平控制信号的第一、第二移位时钟信号；产生对应于第一、第二移位时钟信号的扫描信号；把测试信号提供给第一接线组或第二接线组；以及显示对应于扫描信号和测试信号并且用于测试的图像。

在一个实施例中，产生第一移位时钟信号和第二移位时钟信号包括产生对应于垂直控制信号和水平控制信号的至少一个移位控制信号；以及产生对应于移位控制信号的第一、第二移位时钟信号。另一个实施例包括产生扫描信号，从而多个有机发光显示装置中的至少一个有机发光显示装置不会按照垂直控制信号和水平控制信号来显示图像。另一个实施例包括关闭多个有机发光显示装置中的至少一个有机发光显示装置的显示区域中所包括的像素的开关晶体管。在另一个实施例中，该方法还包括通过第一接线组或第二接线组来接收第一时钟信号。另一个实施例包括产生对应于垂直控制信号和水平控制信号的、与第一时钟信号具有相同波形的第一移位时钟信号以及与第一移位时钟信号具有反相波形的第二移位时钟信号。在另一个实施例中，该方法还包括按照第一、第二移位时钟信号来产生发射控制信号从而控制有机发光显示装置中用于测试的图像的显示。

#### 附图说明

读者在参照附图阅读了优选实施例的说明以后，将会清楚地理解本发明的各个方面和优点，其中：

图 1 示出已经从母衬底划线分割而得到的有机发光显示装置。

图 2 示出按照本发明第一实施例的有机发光显示装置的母衬底。

图 3 示出按照本发明第二实施例的有机发光显示装置的母衬底。

图 4 示出从图 3 所示的母衬底而得到的独立的有机发光显示装置。

图 5 是方框图，示出图 3 和图 4 所示的有机发光显示装置中的片材单元测试方法。

图 6 示出图 3 到图 5 中所示的一例开 / 关控制器。

图 7 示出图 6 中所示的一例控制信号发生器。

图 8 示出图 6 中所示的一例移位时钟发生器。

图 9 示出图 3 到图 5 中所示的一例扫描驱动器。

图 10 示出图 9 中所示的一例移位寄存器。

图 11 示出图 9 中所示的一例信号发生逻辑。

图 12 示出包括在图 3 到图 5 中所示的显示区域中的一例像素。

图 13 是控制图 12 中所示像素电路的控制信号的波形图。

图 14 是电路图，示出当对图 12 所示的像素电路施加高电平的扫描信号和发射控制信号时在逻辑上关闭了该像素电路。

### 具体实施方式

图 2 示出按照本发明第一实施例的有机发光显示装置的母衬底。母衬底 200 包括多个有机发光显示装置 210、第一接线组 260 以及第二接线组 270。多个有机发光显示装置 210 排列成矩阵形式。第一接线组 260 和第二接线组 270 排列在有机发光显示装置 210 中每一个的外围区域里。

有机发光显示装置 210 中的每一个都包括扫描驱动器 220、测试部分 230、数据分配器 240 以及显示区域 250。

扫描驱动器 220 分别从包括在第一接线组 260 中的第五连接线 265 接收第三电源 VDD，从包括在第二接线组 270 中的第六连接线 271 和第八连接线 273 接收扫描控制信号和第四电源 VSS。扫描驱动器 220 产生对应于第三、第四电源 VDD 和 VSS 以及扫描控制信号的扫描信号和发射控制信号。扫描驱动器 220 产生的扫描信号和发射控制信号被提供给显示区域 250。

测试部分 230 包括耦合在第一接线组 260 的第一连接线 261 和数据分配器 240 之间的多个晶体管 M1 到 Mn。晶体管 M1 到 Mn 各自的栅极与第一接线组 260 的第二连接线 262 耦合。测试部分 230 按照从第二连接线 262 提供的测试控制信号，把从第一连接线 261 提供的测试信号提供给数据分配器 240。这里，该测试信号用来确定有机发光显示装置 210 是否不正常。发光测试信号或漏电流测试信号用作包含在显示区域 250 中的像素的测试信号。

数据分配器 240 从包括在第二接线组 270 中的第七连接线 272 接收至少两个选择信号。虽然图 2 中示出一根连接线作为第七连接线 272，但是对应于选择信

号的数量,可以设置至少两根连接线作为第七连接线 272。例如,数据分配器 240 可以从第七连接线 272 接收红色、绿色和蓝色子像素的时钟信号 CLR、CLG 和 CLB。这种情况下,第七连接线 272 由三根连接线构成。在进行片材单元的测试时,数据分配器 240 把测试信号从测试部分 230 的各个输出线提供到对应于选择信号的至少两根数据线。另一方面,在划线分割了各个有机发光显示装置 210 之后,数据分配器 240 把数据信号从数据驱动器(未示出)的各个输出线提供到与外部提供的选择信号相对应的至少两根数据线。

显示区域 250 包含多个像素 255,每个像素具有一个有机发光二极管。显示区域 250 分别从第一接线组 260 的第三连接线 263 和第四连接线 264 接收第二电源 ELVSS 和初始化电源 Vinit,并且从第二接线组 270 的第九连接线 274 接收第一电源 ELVDD。此外,显示区域 250 从扫描驱动器 220 接收扫描信号和发射控制信号,以及从数据分配器 240 接收测试信号(或数据信号)。显示区域 250 显示与第一、第二电源 ELVDD 和 ELVSS、初始化电源 Vinit、扫描信号、发射控制信号和测试信号(或数据信号)相对应的预定图像。

虽然图中没有示出,但是每个有机发光显示装置 210 还可以包括一个数据驱动器。在从母衬底 200 划线分割了各个有机发光显示装置 210 之后,数据驱动器产生数据信号并将其提供给对应于外部提供的数据的数据分配器 240。可以将数据驱动器安装成与测试部分 230 重叠。

沿垂直方向(第一方向)形成第一接线组 260,并且使之与设置在母衬底 200 的同一列上的有机发光显示装置 210 耦合。第一接线组 260 包括用于接收测试信号的第一连接线 261、用于接收测试控制信号的第二连接线 262、用于接收第二电源 ELVSS 的第三连接线 263、用于接收初始化电源 Vinit 的第四连接线 264 以及用于接收第三电源 VDD 的第五连接线 265。

第一连接线 261 向形成在有机发光显示装置 210 上并连接到第一连接线 261 的测试部分 230 提供测试信号。

第二连接线 262 向形成在有机发光显示装置 210 上并和第二连接线 261 相连接的测试部分 230 提供测试控制信号。

第三连接线 263 在测试片材单元时为形成在有机发光显示装置 210 上并和第三连接线 263 相连接的显示区域 250 提供第二电源 VSS。

第四连接线 264 在测试片材单元时为形成在有机发光显示装置 210 上并和第

四连接线 264 相连接的显示区域 250 提供初始化电源 Vinit。

第五连接线 265 在测试片材单元时为形成在有机发光显示装置 210 上并和第五连接线 265 相连接的扫描驱动器 220 提供第三电源 VDD。

第二接线组 270 形成在水平方向(第二方向)上, 并与排列在母衬底 200 的同一行上的有机发光显示装置 210 耦合。第二接线组 270 包括用于接收扫描控制信号的第六连接线 271、用于接收至少两个选择信号的第七连接线 272、用于接收第四电源 VSS 的第八连接线 273 以及用于接收第一电源 ELVDD 的第九连接线 274。

第六连接线 271 在测试片材单元时为形成在有机发光显示装置 210 上并和第六连接线 271 相连接的扫描驱动器 220 提供扫描控制信号。扫描控制信号可以包括时钟信号、输出使能信号以及扫描驱动器 220 的启动脉冲。实际上, 可以按照扫描驱动器 220 的电路配置来改变提供给扫描驱动器 220 的扫描控制信号中的信号的数量。因此, 虽然在图 2 中示出第六连接线 271 为一根连接线, 但是第六连接线 271 可以具有一根以上的连接线。

第七连接线 272 在测试片材单元时为形成在有机发光显示装置 210 上并和第七连接线 272 相连的数据分配器 240 提供至少两个选择信号。选择信号的数量可以按照显示区域 250 中所包括的子像素的数量而变化。因此, 虽然在图 2 中示出第七连接线 272 为一根连接线, 但是第七连接线 272 的根数可以对应于选择信号的数量而变化。

在测试片材单元时第八连接线 273 为形成在有机发光显示装置 210 上并和第八连接线 273 相连接的扫描驱动器 220 提供第四电源 VSS。

在测试片材单元时第九连接线 274 为形成在有机发光显示装置 210 上并和第九连接线 274 相连接的显示区域 250 提供第一电源 ELVDD。

在测试片材单元之后, 对形成在母衬底 200 上的有机发光显示装置进行划线分割, 得到独立的有机发光显示装置 210。在划线分割之后, 第一接线组 260 和第二接线组 270 与扫描驱动器 220、测试部分 230、数据分配器 240 以及显示区域 250 电气绝缘。即, 第一、第二接线组 260 和 270、扫描驱动器 220、测试部分 230、数据分配器 240 和显示区域 250 的电耦合点都位于有机发光显示装置 210 的划线分割线的外围区域处。因此, 从外部引入第一、第二连线组 260 和 270 的噪声(如静电)不会被提供至扫描驱动器 220、测试部分 230、数据分配器 240 和

显示区域 250。

第一个实施例包括第一、第二接线组 260 和 270。因为有机发光显示装置的母衬底 200 包括第一、第二接线组 260 和 270，所以可以在划线分割有机发光显示装置 210 之前对形成在母衬底 200 上的多个有机发光显示装置 210 进行片材单元的测试。通过把用于片材单元测试的电源和信号提供给第一、第二接线组 260 和 270，从而可以进行有机发光显示装置 210 的测试。这样就减少了测试时间和成本，从而提高了测试有机发光显示装置的效率。此外，虽然构成有机发光显示装置 210 的电路接线和母衬底 200 的尺寸大小可以改变，但是如果第一、第二接线组 260 和 270 的电路连接线和母衬底 200 的尺寸大小不改变，则可以进行测试而无需更换测试设备和夹具。

按照该实施例，通过把电源和信号仅提供给与形成在母衬底 200 上的多个有机发光显示装置 210 中的至少一个被选中的有机发光显示装置 210 相耦合的第一、第二连接组 260 和 270，即可只对所选中的有机发光显示装置 210 进行测试。例如，通过分别控制提供到第一接线组 260 中的第三连接线 263 和第二接线组 270 中的第九连接线 274 的第一、第二电源 ELVDD 和 ELVSS，即可对所选中的有机发光显示装置 210 进行单独测试。

然而，当测试中所包含的有机发光显示装置 210 具有一个因为内部缺陷或所提供的测试信号的延迟而工作出错的扫描驱动器 220 时，则对同一行或同一列中的其它有机发光显示装置 210 的测试会无法恰当进行。

即，当母衬底 200 上存在具有至少一个缺陷的有机发光显示装置 210 时，合适的信号会无法输入到相互共享电源线或信号线的有机发光显示装置 210。因此，会很难对有机发光显示装置 210 进行可靠的测试。

此外，当提供给第一、第二接线组 260 和 270 的电源和信号通过内部连接线时，会产生延迟。这时，对接收延迟信号的有机发光显示装置 210 的测试会无法恰当进行。例如，如果提供给第一、第二接线组 260 和 270 的扫描控制信号出现延迟，则扫描驱动器 220 将工作出错。扫描驱动器 220 的错误工作会导致其功耗急剧增加，并进一步增加信号延迟。因此，会无法可靠地测试与具有工作出错的扫描驱动器 220 的有机发光显示装置 210 共享一根信号线的有机发光显示装置 210。因为电源和 / 或信号同时从连接线的两端提供到第一、第二接线组 260 和 270，所以由于电源和信号的延迟而工作出错的有机发光显示装置 210 一般是位

于母衬底 200 中心部分处的有机发光显示装置。

如果有机发光显示装置 210 中的至少一个由于电源和 / 或信号的延迟而工作出错, 则错误的运作会影响共享电源线或信号线的有机发光显示装置 210 的测试, 以致不能对相邻的有机发光显示装置 210 可靠地进行测试。

如果设置各个有机发光显示装置 210 的驱动条件从而使它们相互不同, 则可以对片材单元进行测试, 但是这种设置无助于大批量测试。另一方面, 通过关闭由于内部缺陷或电源和 / 或信号延迟引起工作出错的有机发光显示装置 210, 就可以正常地进行片材单元的测试。通过提供关闭工作出错的有机发光显示装置 210 的这种能力, 使测试的可靠性和效率得到提高。

有机发光显示装置有机发光显示装置然而, 虽然使用沿不同方向形成的电源线可以对特定的有机发光显示装置 210 进行测试, 但是在关闭工作出错的特定有机发光显示装置 210 之后, 会无法进行测试。因此, 人们需要有一种方案, 用于分别打开 / 关闭形成在母衬底 200 上的各个有机发光显示装置 210。本发明第二种实施例提供了这种方案。

图 3 示出按照本发明第二个实施例的有机发光显示装置的母衬底。图 4 示出图 3 中所示的有机发光显示装置。

参考图 3 和图 4, 按照本发明第二个实施例的有机发光显示装置的母衬底 300 包括多个有机发光显示装置 310、第一接线组 360、第二接线组 370 以及开 / 关控制器 380。多个有机发光显示装置 310 排列成矩阵形式。第一接线组 360 和第二接线组 370 位于有机发光显示装置 310 的每一个的外围区域处。开 / 关控制器 380 耦合在第一、第二接线组 360 和 370 中的连接线和扫描驱动器 320 之间。

有机发光显示装置 310 中的每一个都包括扫描驱动器 320、测试部分 330、数据分配器 340 以及显示区域 350。

扫描驱动器 320 分别从第一接线组 360 中的第六连接线 366 接收第三电源 VDD, 从第二接线组 370 中的第九连接线 372 和第十一连接线 374 接收扫描控制信号和第四电源 VSS。扫描驱动器 320 从开 / 关控制器 380 接收第一、第二移位时钟信号 SFTCLK 和 SFTCLKB。扫描驱动器 320 产生对应于第三、第四电源 VDD 和 VSS、扫描控制信号以及第一、第二移位时钟信号 SFTCLK 和 SFTCLKB 的扫描信号和发射控制信号。扫描驱动器 320 产生的扫描信号和发射控制信号通过扫描线 S1 至 Sn 和发射控制线 EM1 至 EMn 被提供至显示区域 350。当扫描驱动器 320

从开/关控制器 380 接收第一、第二移位时钟信号 SFTCLK 和 SFTCLKB 来关闭有机发光显示装置 310 时，它产生与之对应的扫描信号和发射控制信号并将其提供至显示区域 350，从而关闭显示区域 350。测试部分 330 包括耦合在第一接线组 360 的第一连接线 361 和数据分配器 340 之间的多个晶体管 M1 到 Mn。晶体管 M1 到 Mn 各自的栅极与第一接线组 360 的第二连接线 362 相耦合。测试部分 330 按照由第二连接线 362 提供的测试控制信号把从第一连接线 361 提供的测试信号提供给数据分配器 340。有机发光显示装置这里，该测试信号用来确定有机发光显示装置 310 是否不正常。对于包括在显示区域 350 中的像素，将发光测试信号或漏电流测试信号用作测试信号。在完成在母衬底 300 上执行的片材单元的测试和划线分割各有机发光显示装置 310 之后，把测试部分 330 设置成关闭状态。在结束片材单元的测试之后，测试部分 330 保持为维持在关闭状态的晶体管组从而不影响有机发光显示装置 310 的工作。为了在划线分割之后关闭测试部分 330，测试部分 330 的晶体管 M1 到 Mn 接收指示它们应该保持关闭的控制信号。

数据分配器 340 从包括在第二接线组 370 中的第十连接线 373 接收至少两个选择信号。虽然在图 3 和图 4 中示出了一根连接线作为第十连接线 373，但是对应于选择信号的数量，可以设置至少两根连接线作为第十连接线 373。例如，数据分配器 340 可以从第十连接线 373 接收红色、绿色和蓝色子像素的时钟信号 CLR、CLG 和 CLB。，这样，第十连接线 373 由三根连接线构成。数据分配器 340 在片材单元测试时把测试信号从测试部分 330 的各个输出线 01 到 0m 提供给与选择信号对应的至少两根数据线 D。另一方面，在划线分割了各个有机发光显示装置 310 之后，数据分配器 340 把数据信号从数据驱动器（未示出）的各个输出线提供给与外部提供的选择信号相对应的至少两根数据线 D。

显示区域 350 包括多个像素（355），每个像素具有一个有机发光二极管。显示区域 350 分别从第一接线组 360 的第三连接线 363 和第五连接线 365 接收第二电源 ELVSS 和初始化电源 Vinit，并且从第二接线组 370 的第十二连接线 375 接收第一电源 ELVDD。此外，显示区域 350 从扫描驱动器 320 接收扫描信号和发射控制信号，以及从数据分配器 340 接收测试信号（或数据信号）。显示区域 350 显示对应于第一、第二电源 ELVDD 和 ELVSS、初始化电源 Vinit、扫描信号、发射控制信号和测试信号（或数据信号）的预定图像。

虽然没有示出，但是有机发光显示装置 310 中的每一个还可以包括一个数据

驱动器。在从母衬底 300 划线分割了各个有机发光显示装置 310 之后，对应于外部提供的数据数据，驱动器产生一个数据信号并把该数据信号提供给数据分配器 340。数据驱动器可以被安装成与测试部分 330 重叠。

开/关控制器 380 从第一接线组 360 的第四连接线 364、第六连接线 366、和第七连接线 367 接收垂直控制信号、第三电源 VDD 和第一时钟信号 CLK1。此外，开/关控制器从第二接线组 370 的第八连接线 371 和第十一连接线 374 接收水平控制信号和第四电源 VSS。按照垂直控制信号、水平控制信号和第一时钟信号 CLK1，开/关控制器 380 产生具有第三或第四电源 VDD、VSS 的电压值的第一、第二移位时钟信号 SFTCLK 和 SFTCLKB，并把它们提供给扫描驱动器 320。

为了在测试片材单元时能够有选择的关闭工作出错的有机发光显示装置 310，开/关控制器 380 从与有机发光显示装置 310 相耦合的第四连接线 364 和第八连接线 371 中接收预定的垂直、水平控制信号。因此，开/关控制器 380 产生第一、第二移位时钟信号 SFTCLK 和 SFTCLKB，并把它们提供给扫描驱动器 320 从而关闭与所输入的第一时钟信号 CLK 无关的显示区域。扫描驱动器 320 按照来自开/关控制器 380 的第一、第二移位时钟信号 SFTCLK 和 SFTCLKB，产生扫描信号和发射控制信号来关闭显示区域。开/关控制器 380 产生与第一时钟信号 CLK 同步的第一、第二移位时钟信号 SFTCLK 和 SFTCLKB，并把它们提供给扫描驱动器 320。因此，扫描驱动器 320 按照第一、第二移位时钟信号 SFTCLK 和 SFTCLKB 产生扫描信号和发射控制信号，使显示区域 350 被关闭。

第一接线组 360 形成在垂直方向(第一方向)上，并与排列在母衬底 300 的同一列上的有机发光显示装置 310 相耦合。第一接线组 360 包括用于接收测试信号的第一连接线 361、用于接收测试控制信号的第二连接线 362、用于接收第二电源 ELVSS 的第三连接线 363、用于接收垂直控制信号的第四连接线 364、用于接收初始化电源 Vinit 的第五连接线 365、用于接收第三电源 VDD 的第六连接线 366 以及用于接收第一时钟信号 CLK1 的第七连接线 367。

第一连接线 361 在测试片材单元时为形成在有机发光显示装置 310 上并和第一连接线 361 相连接的测试部分 330 提供测试信号。

第二连接线 362 在测试片材单元时为形成在有机发光显示装置 310 上并和第二连接线 362 相连接的测试部分 330 提供测试控制信号。

第三连接线 363 在测试片材单元时为形成在有机发光显示装置 310 上并和第

三连接线 363 相连接的显示区域 350 提供第二电源 VSS。

第四连接线 364 在测试片材单元时向开 / 关控制器 380 提供垂直控制信号。该开 / 关控制器与第四连接线 364 相连。

第五连接线 365 在测试片材单元时为形成在有机发光显示装置 310 上并和第五连接线 365 相连接的显示区域 350 提供初始化电源 Vinit。

第六连接线 366 在测试片材单元时为形成在有机发光显示装置 310 上并和第六连接线 366 相连接的扫描驱动器 320 和开 / 关控制器 380 提供第三电源 VDD。

第七连接线 367 在测试片材单元时为开 / 关控制器 380 提供第一时钟信号 CLK1。该开 / 关控制器与第七连接线 367 相连。

第二接线组 370 形成在水平方向(第二方向)上, 并与安装在母衬底 300 的同一行上的有机发光显示装置 310 相耦合。第二接线组 370 包括用于接收水平控制信号的第八连接线 371、用于接收扫描控制信号的第九连接线 372、用于接收至少两个选择信号的第十连接线 373、用于接收第四电源 VSS 的第十一连接线 374 以及用于接收第一电源 ELVDD 的第十二连接线 375。

第八连接线 371 在测试片材单元时向开 / 关控制器 380 提供水平控制信号。该开 / 关控制器 380 与第八连接线 371 相连。

第九连接线 372 在测试片材单元时为形成在有机发光显示装置 310 上并和第九连接线 372 相连接的扫描驱动器 320 提供扫描控制信号。该扫描控制信号可以包括扫描时钟信号 SCLK、输出使能信号以及启动脉冲。实际上, 可以按照扫描驱动器 320 的电路配置来改变提供给扫描驱动器 320 的扫描控制信号的连接线数量。因此, 虽然在图 3 和 4 中示出了第九连接线 372 为一根连接线, 但是第九连接线 372 的根数可以是一根以上。

第十连接线 373 在测试片材单元时为形成在有机发光显示装置 310 上并和第八连接线 273 相连接的数据分配器 340 提供至少两个选择信号。可以按照包括在显示区域 350 中的子像素的数量来改变选择信号的数量。因此, 虽然在图 3 和图 4 中示出了第十连接线 373 为一根连接线, 但是第十连接线 373 的根数可以按照选择信号的数量而改变。

第十一连接线 374 在测试片材单元时向形成在有机发光显示装置 310 上和连接到第十一连接线 374 的扫描驱动器 320 和开 / 关控制器 380 提供第四电源 VSS。

第十二连接线 375 在测试片材单元时为形成在有机发光显示装置 310 上并和

第十二连接线 375 相连接的显示区域 350 提供第一电源 ELVDD。

在完成片材单元的测试之后，对形成在母衬底 300 上的有机发光显示装置 310 进行划线分割而得到独立的有机发光显示装置 310。在划线分割之后，为了防止噪声(如外部引入的静电)影响有机发光显示装置 310 的工作，第一接线组 360 和第二接线组 370 与开/关控制器 380、扫描驱动器 320、测试部分 330、数据分配器 340、显示区域 350 电气绝缘。

虽然上文中描述了将第一到第七连接线 361 到 367 和第八到第十二连接线 371 到 375 设置成包括在第一、第二接线组 360 和 370 两者中的一个接线组中，但是本实施例不局限于此。例如，可以将提供第一电源 ELVDD 的第十二连接线 375 设置成包括在第一、第二接线组 360 和 370 两者中或第一、第二接线组 360 和 370 两者之一中。

下文中，将参照图 5 来说明按照第二实施例对有机发光显示装置的母衬底 300 上的片材单元进行测试的方法。

参照图 5，当把垂直、水平控制信号 VC 和 HC、第一时钟信号 CLK1 以及第三、第四电源 VDD 和 VSS 提供给开/关控制器 380 时，开/关控制器 380 产生第一、第二移位时钟信号 SFTCLK 和 SFTCLKB，并把它们提供给扫描驱动器 320。为了对与开/关控制器 380 耦合的有机发光显示装置 310 进行测试，开/关控制器 380 输出与第一时钟信号 CLK 同步的第一移位时钟信号 SFTCLK 和波形与第一移位时钟信号 SFTCLK 的波形反相的第二移位时钟信号 SFTCLKB。

当扫描驱动器 320 接收第一、第二移位时钟信号 SFTCLK 和 SFTCLKB 时，它根据第一、第二移位时钟信号 SFTCLK 和 SFTCLKB 以及从外部提供的第三电源 VDD、第四电源 VSS 和扫描控制信号 SCS 而产生扫描信号 SS 和发射控制信号 EMI，并把它们提供给显示区域 350。

测试部分 330 从外部接收测试控制信号 TG 和测试信号 TD。测试部分 330 按照测试控制信号 TG 把测试信号 TD 提供给数据分配器 340。

当数据分配器 340 接收到测试信号 TD 时，它按照从外部提供的选择信号把测试信号 TD 提供给显示区域 350 的子像素。在一个实施例中，从外部提供的选择信号包括红色时钟信号 CLR、绿色时钟信号 CLG 和蓝色时钟信号 CLB。

因此，当显示区域 350 接收到扫描信号 SS、发射控制信号 EMI 和测试信号 TD 时，它显示与所接收的信号对应的预定图像。为此，显示区域 350 还从外部接收

第一电源 ELVDD、第二电源 ELVSS 和初始化电源 Vinit。现在，当施加发光测试信号作为测试信号时，像素将对应于发光测试信号而发光。一些像素可能以不合需要的图案来发光。本发明的一些实施例可以按照改不合需要的图案来确定是否存在不正常的像素。此外，因为把同一发光测试信号提供给许多像素，所以本发明的一些实施例可以测量像素的白平衡，并感知逐行的不正常现象 (progressive abnormality)。此外，当施加用来测试漏电流的信号作为测试信号时，进行所选中的有机发光显示装置 310 的漏电流测试。当由测试信号的类型进行触发时，可以对有机发光显示装置进行各种测试。

在执行多个有机发光显示装置 310 的片材单元的测试时，可以关闭个别的有机发光显示装置 310。为了关闭由于发生内部缺陷或输入信号的延迟而引起的工作出错的特定有机发光显示装置 310，开/关控制器 380 接收表示应关闭与开/关控制器 380 耦合的有机发光显示装置的垂直控制信号 VC 和水平控制信号 HC。因此，开/关控制器 380 产生第一、第二移位时钟信号 SFTCLK 和 SFTCLKB 来关闭有机发光显示装置 310 而不管第一时钟信号 CLK1，并且把第一、第二移位时钟信号 SFTCLK 和 SFTCLKB 提供给与开/关控制器 380 耦合的扫描驱动器 320。因此，扫描驱动器 320 产生扫描信号 SS 和发射控制信号 EMI 来关闭显示区域 350，并且把扫描信号 SS 和发射控制信号 EMI 提供给显示区域 350。结果，使显示区域 350 保持在关闭状态。

按照第二个实施例，在对有机发光显示装置的母衬底 300 上的片材单元进行测试时，使用垂直、水平控制信号 VC 和 HC 对开/关控制器 380 的控制仅使得特定的有机发光显示装置 310 可以被选择性的关闭。因为用于提供垂直、水平控制信号 VC 和 HC 的第四连接线 364 和第八连接线 371 是沿不同方向形成的，所以可以单独地控制与第四连接线 364 和第八连接线 371 相耦合的至少一个开/关控制器 380。因此，可以单独地控制形成在母衬底 300 上的有机发光显示装置 310 的打开/关闭。因此，在测试片材单元时，通过选择性地打开/关闭工作出错的有机发光显示装置 310，能够防止工作出错的特定有机发光显示装置 310 对与其共享电源线和信号线的其它有机发光显示装置 310 的影响。因此，在对用于形成在母衬底 300 上的多个有机发光显示装置 310 的片材单元进行测试时，测试的可靠性和效率得到提高。

按照第二个实施例的有机发光显示装置的母衬底 300 包括沿不同方向形成的

第一、第二接线组 360 和 370。因此，仅把电源和信号提供给与至少一个特定有机发光显示装置 310 耦合的第一、第二接线组 360 和 370。因此，可以使仅对多个有机发光显示装置 310 中的一个特定有机发光显示装置 310 进行测试。例如，当把第三电源 VDD、扫描控制信号和第四电源 VSS 提供给与形成在预定的有机发光显示装置 310 上的扫描驱动器 320 相耦合的第六连接线 366、第九连接线 372 和第十一连接线 374 时，可以对置于已经接收到第三电源 VDD、扫描控制信号和第四电源 VSS 的第六连接线 366、第九连接线 372 和第十一连接线 374 交叉处的特定有机发光显示装置 310 进行预定的测试。或者，可以通过控制经由第三连接线 363 和第十二连接线 375 的第一、第二电源 ELVDD 和 ELVSS 的电源供应而对置于沿不同方向形成的第三连接线 363 和第十二连接线 375 交叉处的特定有机发光显示装置 310 进行预定的测试。

图 6 示出图 3 到图 5 中所示的开/关控制器的一个例子。图 7 示出图 6 中所示的控制信号发生器的一个例子。图 8 示出图 6 中所示的移位时钟信号发生器的一个例子。

参考图 6、图 7 和图 8，开/关控制器 380 包括控制信号发生器 381 和移位时钟信号发生器 382。移位时钟信号发生器 382 与控制信号发生器 381 的一个输出端耦合。

控制信号发生器 381 从第四连接线 364 和第八连接线 371 接收垂直控制信号 VC 和水平控制信号 HC，并且按照垂直控制信号 VC 和水平控制信号 HC 来产生第一、第二移位控制信号 SCTL 和 SCTLB。

为了产生第一、第二移位控制信号 SCTL 和 SCTLB，控制信号发生器 381 包括第一到第六晶体管 T1、T2、T3、T4、T5 和 T6，如图 7 所示。

第一、第二晶体管 T1 和 T2 相互串联耦合在第三电源 VDD 和第一节点 N1 之间。本实施例中，T1 和 T2 是 P-型晶体管。第一晶体管 T1 的栅极从第八连接线 371 接收水平控制信号 HC，而第二晶体管 T2 的栅极从第四连接线 364 接收垂直控制信号 VC。

第三、第四晶体管 T3 和 T4 相互并联耦合在第二晶体管 T2 和第四电源 VSS 之间。在上述实施例中，T3 和 T4 是 N-型晶体管。第四电源 VSS 的电压值小于第三电源 VDD 的电压值。第三晶体管 T3 的栅极从第四连接线 364 接收垂直控制信号 VC，而第四晶体管 T4 的栅极从第八连接线 371 接收水平控制信号 HC。

第五、第六晶体管 T5 和 T6 相互串联耦合在第三电源 VDD 和第四电源 VSS 之间。采用不同的沟道晶体管来设置第五、第六晶体管 T5 和 T6。在上述实施例中，第五晶体管 T5 是 P-型晶体管，而第六晶体管 T6 是 N-型晶体管。第五、第六晶体管 T5 和 T6 的栅极与耦合了第二、第三和第四晶体管 T2、T3 和 T4 的第一节点 N1 相耦合。第五、第六晶体管的工作如同反相器，用于使提供给第一节点 N1 的信号反相。

当垂直控制信号 VC 和水平控制信号 HC 两者都处于低电平时，第一晶体管 T1 和第二晶体管 T2 导通，因此第一节点 N1 将从第三电源 VDD 接收电压。因此，控制信号发生器 381 将输出 VDD 作为第一移位控制信号 SCTL。控制信号发生器 381 使第一移位控制信号 SCTL 反相，并且输出经反相的信号作为第二移位控制信号 SCTLB。当垂直控制信号 VC 和水平控制信号 HC 两者都处于高电平时，第三晶体管 T3 和第四晶体管 T4 导通，因此第一节点 N1 将从第四电源 VSS 接收电压。因此，控制信号发生器 381 将输出 VSS 作为第一移位控制信号 SCTL。此外，控制信号发生器 381 将输出处于高电平的第二移位控制信号 SCTLB，因为它是经反相的 SCTL 信号。在上述实施例中，控制信号发生器 381 的工作如同或非门。

移位时钟信号发生器 382 从第七连接线 367 接收第一时钟信号 CLK1，并从控制信号发生器 381 接收第一、第二移位控制信号 SCTL 和 SCTLB。移位时钟信号发生器 382 产生与第一时钟信号 CLK1 以及第一、第二移位控制信号 SCTL 和 SCTLB 对应的第一、第二移位时钟信号 SFTCLK 和 SFTCLKB。

为此，如图 8 所示，移位时钟信号发生器 382 包括多个反相器 IN1 到 IN6、第一控制晶体管 Tc1、第二控制晶体管 Tc2 和第三控制晶体管 Tc3。反相器 IN1 到 IN6 中的每一个都包括两个相互串联连接的不同类型的晶体管。第一控制晶体管 Tc1 耦合在相应反相器 IN3 和 IN5 中所包括的 P-型晶体管和第三电源 VDD 之间。第二控制晶体管 Tc2 耦合在相应反相器 IN4 和 IN5 中所包括的 N-型晶体管和第四电源 VSS 之间。第三控制晶体管 Tc3 耦合在相应反相器 IN4 和 IN6 的输出端和第四电源 VSS 之间。

反相器 IN1、IN2、IN4 和 IN6 包括相互串联连接在第三、第四电源 VDD 和 VSS 之间的两个不同类型的晶体管。第一反相器 IN1 的输入端与第七连接线 367 耦合，并且第一反相器 IN1 从第七连接线 367 接收第一时钟信号 CLK1 并对其反相。第二反相器 IN2 的输入端与第一反相器 IN1 的输出端耦合，并且第二反相器 IN2

从第一反相器 IN1 接收信号并对其进行反相。第三反相器 IN3 的输入端与第二反相器 IN2 的输出端耦合，并且第三反相器 IN3 从第二反相器 IN2 接收信号并对其进行反相。第四反相器 IN4 的输入端与第三反相器 IN3 的输出端耦合，并且第四反相器 IN4 从第三反相器 IN3 接收信号并对其进行反相。第五反相器 IN5 的输入端与第一反相器 IN1 的输出端耦合，并且第五反相器 IN5 从第一反相器 IN1 接收信号并对其进行反相。第六反相器 IN6 的输入端与第五反相器 IN5 的输出端耦合，并且第六反相器 IN6 从第五反相器 IN5 接收信号并对其进行反相。

第一控制晶体管 Tc1 是 P-型晶体管。一只耦合在第三电源 VDD 和第三反相器 IN3 之间。另一只耦合在第三电源 VDD 和第五反相器 IN5 之间。第一控制晶体管 Tc1 的栅极与控制信号发生器 381 的输出端耦合，从而它们从控制信号发生器 381 接收第一移位控制信号 SCTL。当把低电平的第一移位控制信号 SCTL 提供给第一控制晶体管 Tc1 时，第三、第五反相器 IN3 和 IN5 电气连接至第三电源 VDD。

第二控制晶体管 Tc2 是 N-型晶体管。一只耦合在第四电源 VSS 和第三反相器 IN3 之间。另一只耦合在第四电源 VSS 和第五反相器 IN5 之间。第二控制晶体管 Tc2 的栅极与控制信号发生器 381 的输出端耦合，并且从控制信号发生器 381 接收第二移位控制信号 SCTLB。当第二移位控制信号 SCTLB 处于高电平并且被提供给第二控制晶体管 Tc2 时，第三、第五反相器 IN3 和 IN5 与第四电源 VSS 电耦合。

第三控制晶体管 Tc3 是 N-型晶体管。一只耦合在第四电源 VSS 和第四反相器 IN4 的输入端之间。另一只耦合在第四电源 VSS 和第六反相器 IN6 的输入端之间。第三控制晶体管 Tc3 的栅极与控制信号发生器 381 的输出端耦合，并且从控制信号发生器 381 接收第一移位控制信号 SCTL。当第一移位控制信号 SCTL 处于高电平并被提供给第三控制晶体管 Tc3 时，第四、第六反相器 IN4 和 IN6 与第四电源 VSS 电耦合。

当从控制信号发生器 381 接收高电平的第一移位控制信号 SCTL 和低电平的第二移位控制信号 SCTLB 时，移位时钟信号发生器 382 产生高电平的第一、第二移位时钟信号 SFTCLK 和 SFTCLKB，而不管第一时钟信号 CLK1 的情况如何。当把高电平的第一移位控制信号 SCTL 和低电平的第二移位控制信号 SCTLB 提供给移位时钟信号发生器 382 时，第一、第二控制晶体管 Tc1 和 Tc2 截止，而第三控制晶体管 Tc3 导通，从而把低电平的第四电源 VSS 提供给第四、第六反相器 IN4 和 IN6

的输入端。然后第四、第六反相器 IN4 和 IN6 使低电平的第四电源 VSS 反相，并且输出经反相的信号作为高电平的第一、第二移位时钟信号 SFTCLK 和 SFTCLKB。因此，当从控制信号发生器 381 提供高电平的第一移位控制信号 SCTL 和低电平的第二移位控制信号 SCLTB 时，移位时钟信号发生器 382 输出高电平的第一、第二移位时钟信号，而不管第一时钟信号 CLK1 的情况如何。

将由移位时钟信号发生器 382 产生的高电平的第一、第二移位时钟信号 SFTCLK 和 SFTCLKB 输入到扫描驱动器 320，而扫描驱动器 320 关闭显示区域 350。将在下面提供其详细描述。

当移位时钟信号发生器 382 接收低电平的第一移位控制信号 SCTL 和高电平的第二移位控制信号 SCLTB 时，移位时钟信号发生器 382 产生波形与第一时钟信号 CLK1 的波形相同的第一移位时钟信号 SFTCLK 和波形与第一移位时钟信号 SFTCLK 的波形不同的第二移位时钟信号 SFTCLKB。即，当把低电平的第一移位控制信号 SCTL 和高电平的第二移位控制信号 SCLTB 提供给移位时钟信号发生器 382 时，第三控制晶体管 Tc3 截止，而第一、第二控制晶体管 Tc1 和 Tc2 导通，以正常地操作第三、第五反相器 IN3 和 IN5。然后，通过第一到第四反相器 IN1 到 IN4，输出具有原始波形的第一时钟信号 CLK1 作为第一移位时钟信号 SFTCLK。此外，通过第一、第五和第六反相器 IN1、IN5 和 IN6，输出具有反相波形的第一时钟信号 CLK 作为第二移位时钟信号 SFTCLKB。接着，响应于第一时钟信号 CLK1，扫描驱动器 320 产生一个扫描信号和一个发射控制信号并把它们提供给显示区域 350，从而可以对有机发光显示装置 310 进行预定的测试。开/关控制器 380 作为例子已经在图 6、图 7 和图 8 中示出，但是本发明的实施例不局限于此。有机发光显示装置实际上，开/关控制器 380 可以有多种不同的设置来打开/关闭与开/关控制器 380 耦合的有机发光显示装置 310。图 9 示出图 3、图 4 和图 5 中所示的扫描驱动器的例子。图 10 示出图 9 中所示的移位寄存器的例子。图 11 示出图 9 所示的信号产生逻辑的例子。

参照图 9、图 10 和图 11，扫描驱动器 320 包括移位寄存器单元 321 和信号发生器单元 322。

移位寄存器单元 321 包括第一到第 n 移位寄存器 SR1 到 SRn。移位寄存器 SR1 到 SRn 中的每一个都通过使用包括在来自第九连接线 372 的扫描控制信号中的启动脉冲 SP（或前一状态的取样脉冲 SAn-1）以及来自开/关控制器 380 的第一、

第二移位时钟信号 SFTCLK 和 SFTCLKB 来产生一个取样脉冲 SA。移位寄存器 SR1 到 SRn 中的每一个把取样脉冲 SA 提供给信号发生器单元 322 和下一级移位寄存器 SRn + 1。当移位寄存器 SR 接收高电平的第一、第二移位时钟信号 SFTCLK 和 SFTCLKB 和高电平的启动脉冲 SP (或, 前一状态的取样脉冲 SA) 时, 它输出高电平的取样脉冲。

将参考图 10 对此进行详细说明。每个移位寄存器 SR 包括耦合在第三电源 VDD 和第四电源 VSS 之间的多个晶体管 Tr1 到 Tr10。

第一到第四晶体管 Tr1 到 Tr4 串联耦合在第三电源 VDD 和第四电源 VSS 之间。第一、第四晶体管 Tr1 和 Tr4 的栅极接收启动脉冲 SP (或前一级的取样脉冲 SAn-1)。第二晶体管 Tr2 的栅极接收第一移位时钟信号 SFTCLK。第三晶体管 Tr3 的栅极接收第二移位时钟信号 SFTCLKB。第五到第八晶体管 Tr5 到 Tr8 串联耦合在第三电源 VDD 和第四电源 VSS 之间。第五、第八晶体管 Tr5 和 Tr8 的栅极耦合到第九、第十晶体管 Tr9 和 Tr10。第六晶体管 Tr6 的栅极接收第二移位时钟信号 SFTCLKB, 而第七晶体管 Tr7 的栅极接收第一移位时钟信号 SFTCLK。

第九、第十晶体管 Tr9 和 Tr10 由不同类型的晶体管设置而成, 并且串联耦合在第三电源 VDD 和第四电源 VSS 之间。第九、第十晶体管 Tr9 和 Tr10 的工作如同反相器。第九、第十晶体管 Tr9 和 Tr10 的栅极耦合到第二、第三、第六和第七晶体管 Tr2、Tr3、Tr6 和 Tr7 中的一个电极。

第一、第二、第五、第六和第九晶体管 Tr1、Tr2、Tr5、Tr6 和 Tr9 由 P-型晶体管设置而成, 而第三、第四、第七、第八和第十晶体管 Tr3、Tr4、Tr7、Tr8 和 Tr10 由 N-型晶体管设置而成。

当把高电平的第一、第二移位时钟信号 SFTCLK 和 SFTCLKB 和高电平的启动脉冲 SP (或前一状态的取样脉冲 SA) 提供给移位寄存器 SR 时, 第一、第二、第五和第六晶体管 Tr1、Tr2、Tr5 和 Tr6 截止, 但是第三、第四、第七和第八晶体管 Tr3、Tr4、Tr7 和 Tr8 导通。因此, 低电平的第四电源 VSS 被提供给第九、第十晶体管 Tr9 和 Tr10 的输入端, 第九、第十晶体管 Tr9 和 Tr10 使低电平的第四电源 VSS 反相, 并输出高电平的取样脉冲 SAn。

信号发生器单元 322 与移位寄存器单元 321 的输出端耦合。信号发生器单元 322 包括第一到第 n 信号产生逻辑。每个信号产生逻辑接收取样脉冲 SA 和前一级的取样脉冲 SAn-1, 并且接收包括在来自第九连接线 372 的扫描控制信号中的

扫描时钟信号 SCLK。信号发生器单元 322 使用取样脉冲 SAn-1 和 SAn 以及扫描时钟信号 SCLK 来产生扫描信号 SS，并把它提供给扫描线 Sn。当信号发生器单元 322 接收高电平的取样脉冲 SAn-1 和 SAn、以及低电平的扫描时钟信号 SCLK 时，它输出高电平的扫描信号 SS 来关闭显示区域 350。

现在将参考图 11 详细描述信号发生器单元 322 的工作。每个信号发生逻辑包括第一到第六晶体管 m1 到 m6。第二、第四、第五和第六晶体管 m2、m4、m5 和 m6 串联耦合在第三电源 VDD 和第四电源 VSS 之间。第一、第三晶体管 m1 和 m3 与第二晶体管 m2 并联耦合。

第一、第四晶体管 m1 和 m4 的栅极接收前一级的取样脉冲 SAn-1，而第二、第五晶体管 m2 和 m5 的栅极接收取样脉冲 SA。第三、第六晶体管 m3 和 m6 的栅极接收扫描时钟信号 SCLK。在上述实施例中，第一到第三晶体管 m1 到 m3 是 P-型晶体管，而第四到第六晶体管 m4 到 m6 是 N-型晶体管。

当把高电平的取样脉冲 SAn-1 和 SAn 和低电平的扫描时钟信号 SCLK 提供给信号发生逻辑时，第一、第二和第六晶体管 m1、m2 和 m6 截止，而第三到第五晶体管 m3 到 m5 导通。因此，信号发生逻辑的输出端输出高电平的扫描信号 SS。把信号发生器单元 322 产生的高电平的扫描信号 SS 提供给扫描线 S1 到 Sn，从而关闭显示区域 350。将在下面提供其详细描述。

扫描驱动器 320 产生发射控制信号 EMI 以及扫描信号 SS。为此，扫描驱动器 320，尤其是信号发生器单元 322，可以包括发射控制信号 (EMI) 发生逻辑电路 (未示出)。可以使发射控制信号 (EMI) 发生逻辑电路具有至少一个晶体管。按照本发明的一个实施例，当扫描驱动器 320 从开/关控制器 380 接收第一、第二移位时钟信号 SFTCLK 和 SFTCLKB 以关闭有机发光显示装置 310 时，扫描驱动器 320 产生发射控制信号 EMI 以关闭显示区域 350。例如，当采用 P-型晶体管来设置显示区域的晶体管时，扫描驱动器 320 产生高电平的发射控制信号 EMI 并把它提供给显示区域 350。因此，已经接收到发射控制信号 EMI 的显示区域 350 逻辑上被关闭了。虽然在图 9 到图 11 中示出了扫描驱动器 320 的内部配置，但是本发明的实施例不局限于此。

图 12 示出包括在图 3 到图 5 中所示的显示区域中的像素的例子。图 13 是用来控制图 12 所示的像素电路的控制信号的波形图。图 14 是电路图，示出当提供高电平的扫描信号和发射控制信号时图 12 所示的像素电路被逻辑关闭。

参考图 12 到图 14, 像素包括有机发光二极管 OLED 和与第  $n$  根扫描线  $S_n$ 、第  $n$  根发射控制线  $EM_n$ 、第  $m$  根数据线  $D_m$ 、第一电源  $ELVDD$ 、初始化电源  $V_{init}$  和有机发光二极管 OLED 耦合的像素电路 352。

有机发光二极管 OLED 的阳极与像素电路 352 耦合, 而其阴极与第二电源  $ELVSS$  耦合。

像素电路 352 包括第一到第六晶体管  $M1$  到  $M6$  以及存储电容器  $C_{st}$ 。在图 12 中示出的第一到第六晶体管  $M1$  到  $M6$  为 P-型晶体管。但是本发明的实施例不局限于此。

第一晶体管  $M1$  的第一电极耦合到第二节点  $N2$ , 而其第二电极耦合到第三节点  $N3$ 。第一晶体管  $M1$  的栅极耦合到第一节点  $N1$ 。第一晶体管  $M1$  把对应于存储在存储电容器  $C_{st}$  中的电压的电流提供给第三节点  $N3$ 。

第二晶体管  $M2$  的第一电极耦合到第  $m$  数据线  $D_m$ , 而其第二电极耦合到第三节点  $N3$ 。第二晶体管  $M2$  的栅极耦合到第  $n$  扫描线  $S_n$ 。当把扫描信号提供给第  $n$  扫描线  $S_n$  时, 第二晶体管  $M2$  导通而把提供给第  $m$  数据线  $D_m$  的数据信号提供给第三节点  $N3$ 。

第三晶体管  $M3$  的第一电极耦合到第二节点  $N2$ , 而其第二电极耦合到第一节点  $N1$ 。第三晶体管  $M3$  的栅极耦合到第  $n$  扫描线  $S_n$ 。当把扫描信号提供给第  $n$  扫描线  $S_n$  时, 第三晶体管  $M3$  导通而使第一晶体管  $M1$  连接成二极管。

第四晶体管  $M4$  的第一电极耦合到初始化电源  $V_{init}$ , 而其第二电极耦合到第一节点  $N1$ 。第四晶体管  $M4$  的栅极耦合到第  $(n-1)$  扫描线  $S_{n-1}$ 。当把扫描信号提供给第  $(n-1)$  扫描线  $S_{n-1}$  时, 第四晶体管  $M4$  导通而对存储电容器  $C_{st}$  和第一晶体管  $M1$  的栅极进行初始化。由于这一原因, 把初始化电源  $V_{init}$  的电压值设置成小于数据信号的电压值。

第五晶体管  $M5$  的第一电极耦合到第一电源  $ELVDD$ , 而其第二电极耦合到第二节点  $N2$ 。第五晶体管  $M5$  的栅极耦合到第  $n$  发射控制线  $EM_n$ 。当没有向第  $n$  发射控制线  $EM_n$  提供发射控制信号时, 第五晶体管  $M5$  导通而把第一电源  $ELVDD$  的电压传送给第二节点  $N2$ 。

第六晶体管  $M6$  的第一电极耦合到第三节点  $N3$ , 而其第二电极耦合到有机发光二极管 OLED 的阳极。第六晶体管  $M6$  的栅极耦合到第  $n$  发射控制线  $EM_n$ 。当没

有向第  $n$  发射控制线  $EM_n$  提供发射控制信号时，第六晶体管  $M_6$  导通而使有机发光二极管 OLED 电气连接至第三节点  $N_3$ 。

存储电容器  $C_{st}$  的一端耦合到第一电源  $ELVDD$  和第五晶体管  $M_5$  的第一电极，而其另一端则耦合到第一节点  $N_1$ 。当把扫描信号提供给第  $n$  扫描线时，用数据信号和第一晶体管  $M_1$  的门限电压  $V_{th}$  对存储电容器  $C_{st}$  充电，并且存储电容器  $C_{st}$  在一帧期间内保持充电电压。

此处将详细描述像素的工作。在第一时段(Period)  $T_1$  内，把扫描信号  $SS$  提供给第  $(n-1)$  扫描线  $S_{n-1}$ ，并把发射控制信号  $EMI$  提供给第  $n$  发射控制线  $EM_n$ 。当已经把发射控制信号  $EMI$  提供给第  $n$  发射控制线  $EM_n$  时，第五、第六晶体管  $M_5$  和  $M_6$  截止。当把扫描信号  $SS$  提供给第  $(n-1)$  扫描线  $S_{n-1}$  时，第四晶体管  $M_4$  导通。当第四晶体管  $M_4$  导通时，存储电容器  $C_{st}$  和第一晶体管  $M_1$  的栅极与初始化电源  $V_{init}$  电气耦合。当存储电容器  $C_{st}$  和第一晶体管  $M_1$  的栅极与初始化电源  $V_{init}$  电气耦合时，提供初始化电源  $V_{init}$  以使存储电容器  $C_{st}$  和第一晶体管  $M_1$  的栅极初始化。

接着，在第二时段  $T_2$  中，把扫描信号提供给第  $n$  扫描线  $S_n$ 。当把扫描信号  $SS$  提供给第  $n$  扫描线  $S_n$  时，第二、第三晶体管  $M_2$  和  $M_3$  导通。当第三晶体管  $M_3$  导通时，使第一晶体管  $M_1$  连接成二极管。当第二晶体管  $M_2$  导通时，提供给第  $m$  数据线  $D_m$  的数据信号被传送到第三节点  $N_3$ 。因为第一晶体管  $M_1$  的栅极被初始化电源  $V_{init}$  用小于数据信号的电压而初始化，所以提供给第三节点  $N_3$  的电压将通过第一、第三晶体管  $M_1$  和  $M_3$  被提供至第一节点  $N_1$ 。因此，第一晶体管  $M_1$  的门限电压和与数据信号对应的电压被存储在存储电容器  $C_{st}$  中。此后，当没有向第  $n$  发射控制线  $EM_n$  提供发射控制信号  $EMI$  时，第五、第六晶体管  $M_5$  和  $M_6$  导通。当第五、第六晶体管  $M_5$  和  $M_6$  导通时，对应于数据信号的电流从第一电源  $ELVDD$  流到有机发光二极管 OLED。这使得有机发光二极管 OLED 对应于数据信号而发光。

当把高电平的扫描信号  $SS$  和发射控制信号  $EMI$  提供给像素时，如图 14 中所示，第二到第六晶体管  $M_2$  到  $M_6$  全部截止，从而使像素不发光。因此，为了关闭特定的有机发光显示装置 310，需要把高电平的扫描信号  $SS$  和发射控制信号  $EMI$  提供给显示区域 350。例如，在对母衬底 300 上的片材单元进行测试时，为了关闭特定的有机发光显示装置 310，可以把低电平的垂直、水平控制信号  $VC$  和  $HC$  提供给与特定有机发光显示装置 310 耦合的开/关控制器 380。因此，开/关控

制器 380 把高电平的第一、第二移位时钟信号 SFTCLK 和 SFTCLKB 提供给扫描驱动器 320，而扫描驱动器 320 产生与其对应的高电平的扫描信号 SS 和发射控制信号 EMI 来关闭像素。在本发明的一个实施例中，像素的开关晶体管全部是 P-型晶体管。然而，实际上，关闭特定有机发光显示装置 310 的方法按照像素的电路配置而有各种变化。

如上所述，在有机发光显示装置及其测试方法中，因为有机发光显示装置包括第一、第二接线组，所以本发明的实施例可以对形成在母衬底上的多个有机发光显示装置的片材单元进行测试。这导致测试时间减少和成本降低，从而提高了测试的效率。把电源和信号只提供给与特定的有机发光显示装置耦合的第一、第二接线组，使得可以对形成在母衬底上的多个有机发光显示装置中的特定有机发光显示装置进行单个测试。

有机发光显示装置此外，通过沿不同方向形成的连接线而提供的垂直、水平控制信号控制开/关控制器，从而可以对形成在母衬底上的各个有机发光显示装置的打开/关闭分别进行控制。因此，在片材单元的测试期间，通过选择性地打开/关闭工作出错的特定有机发光显示装置，本发明的实施例可以防止工作出错的有机发光显示装置影响与其共享电源线和信号线的其它有机发光显示装置。这种功能提高了测试的可信度和效率。

尽管上文种已经示出和描述了本发明的几个实施例，但是熟悉本领域的普通技术人员应该理解，可以在不偏离本发明的原理和精神的情况下，对这些实施例作出各种修改，本发明的范围由权利要求书及其等效来定义。

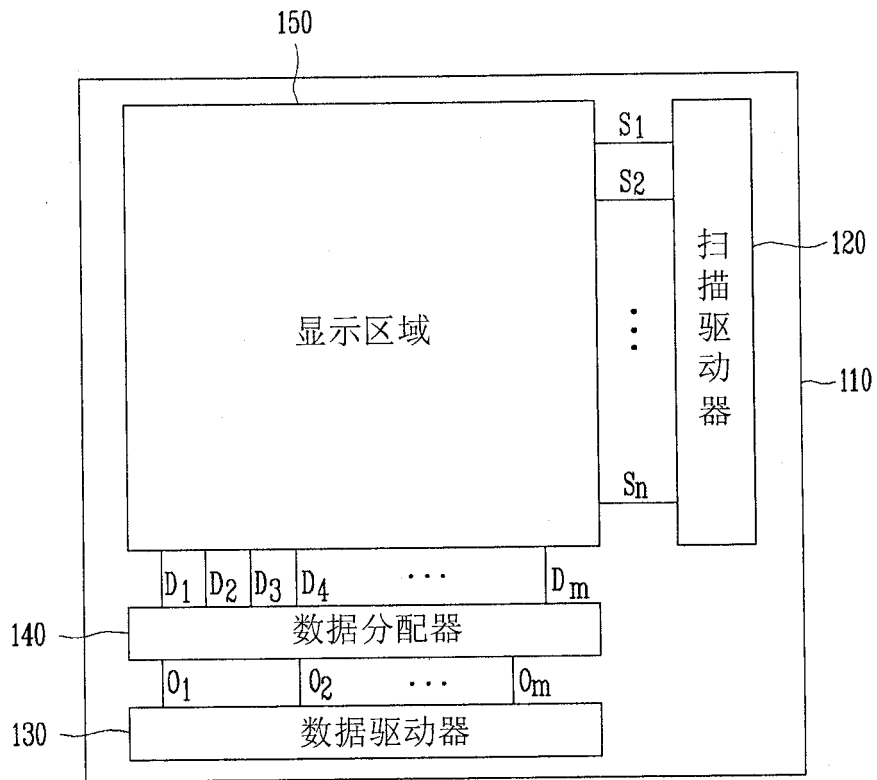


图 1

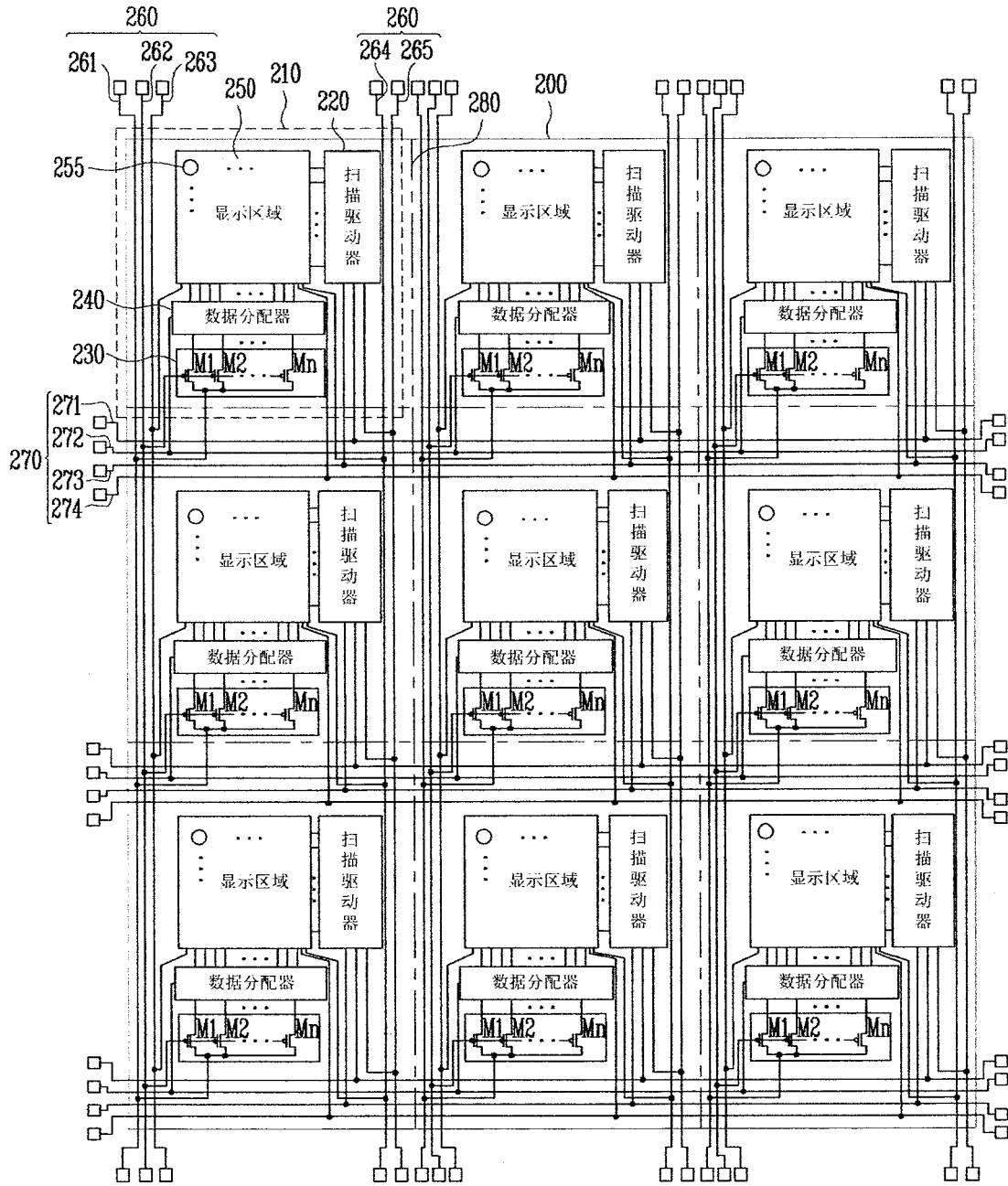


图 2

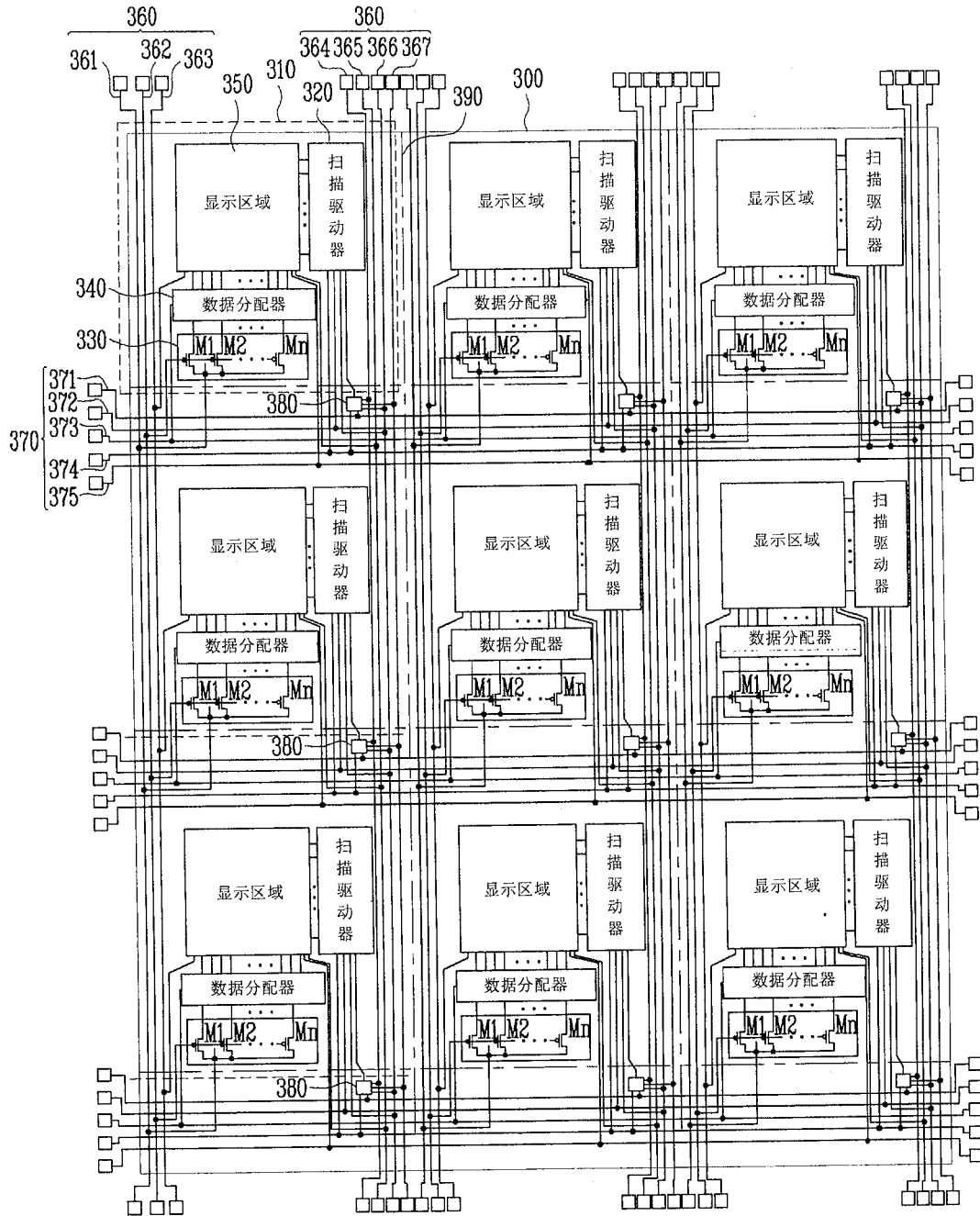


图 3

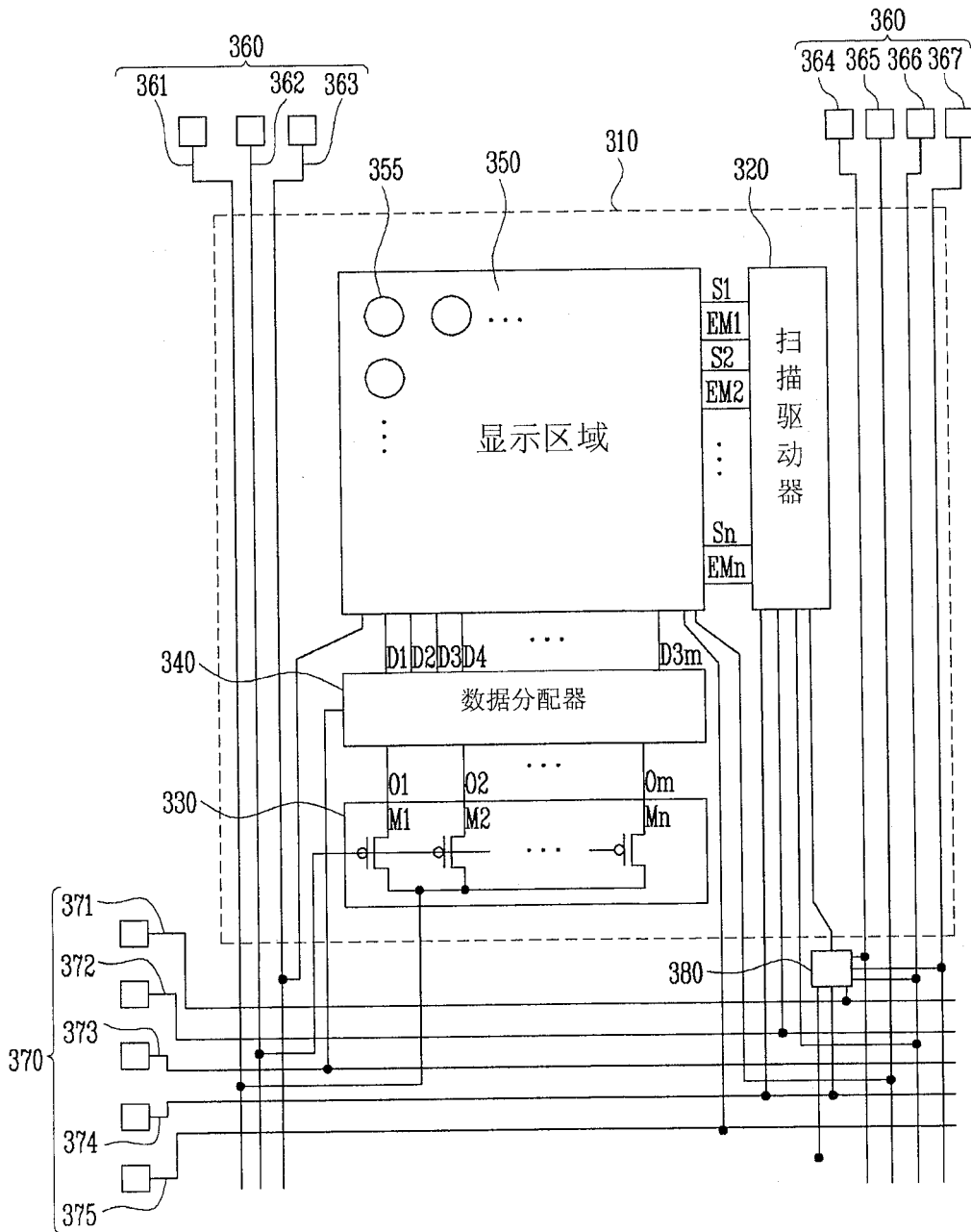


图 4

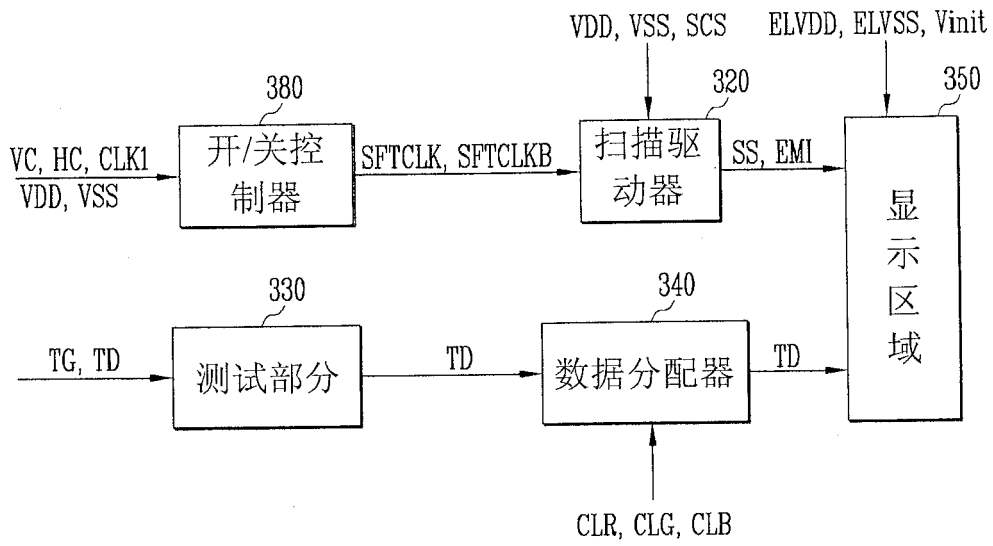


图 5

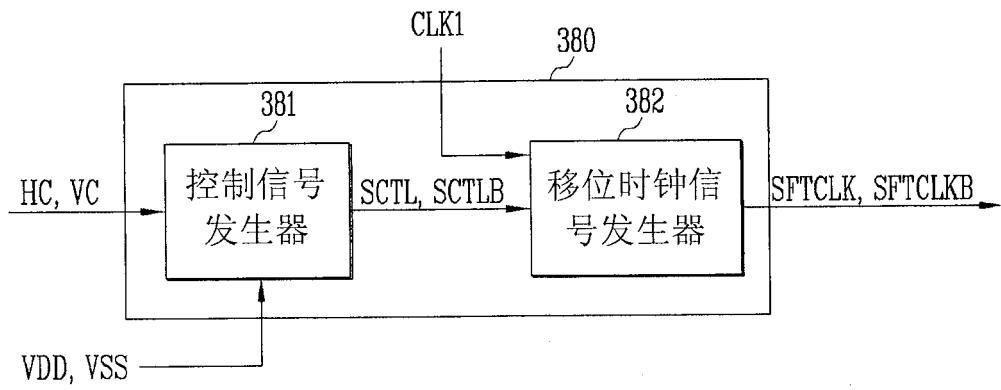


图 6



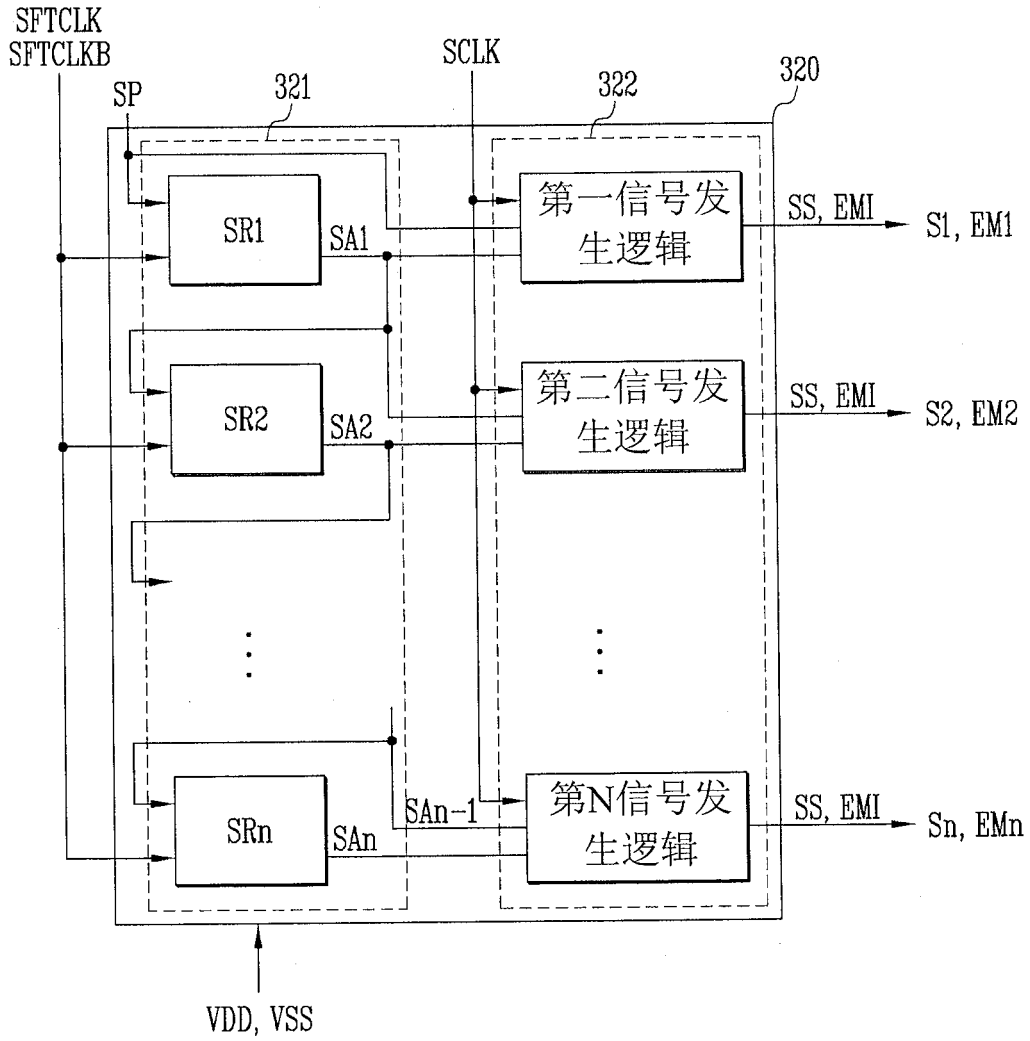


图 9

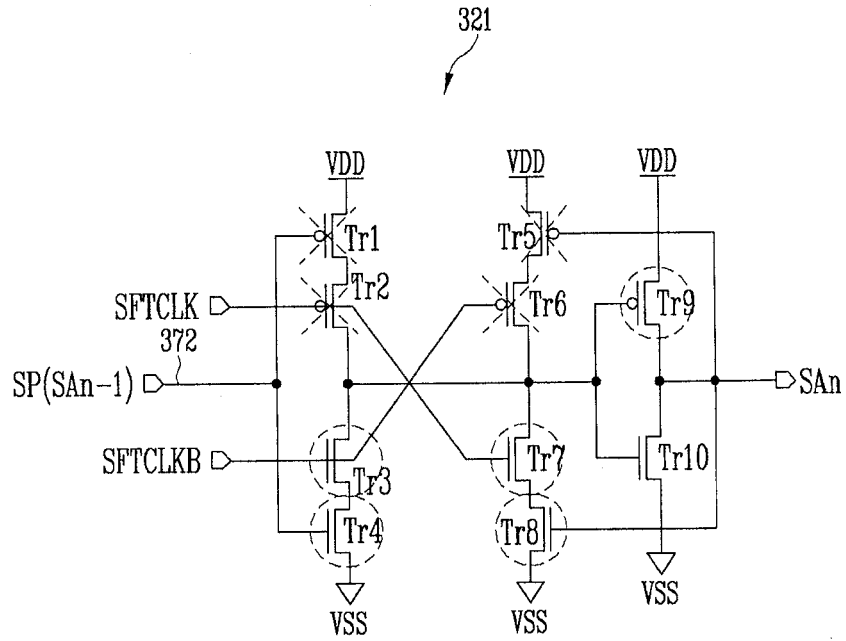


图 10

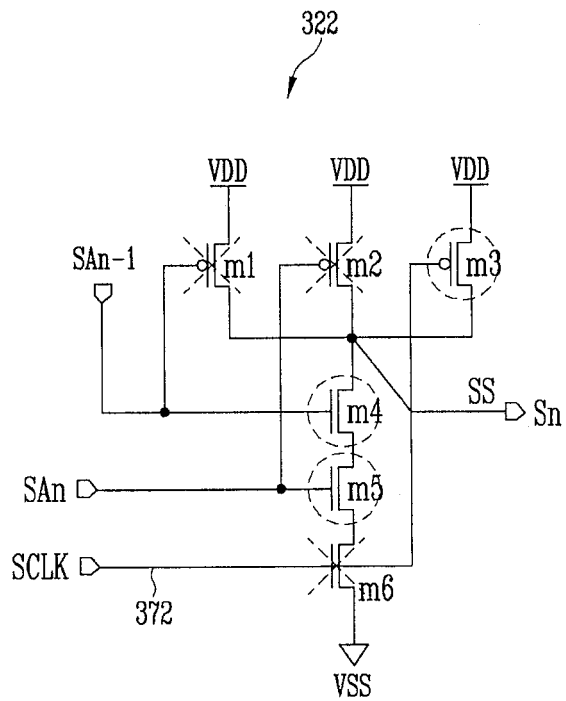


图 11



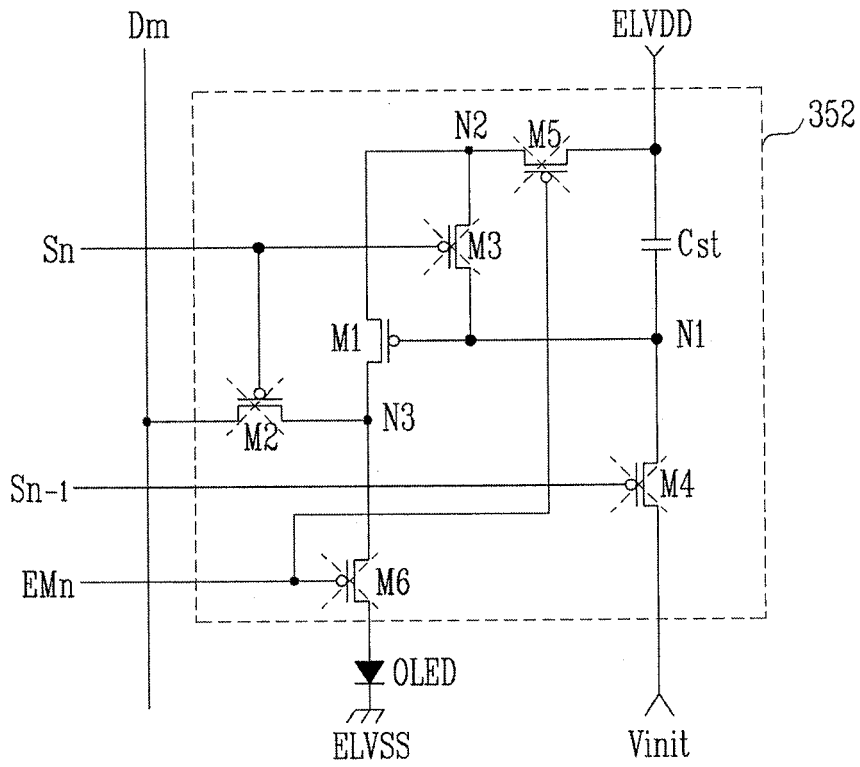


图 14

|                |   |         |            |
|----------------|---|---------|------------|
| 专利名称(译)        | 有机发光显示装置及其测试方法  |         |            |
| 公开(公告)号        | <a href="#">CN100573904C</a>  | 公开(公告)日 | 2009-12-23 |
| 申请号            | CN200710096830.9  | 申请日     | 2007-04-04 |
| [标]申请(专利权)人(译) | 三星斯笛爱股份有限公司   |         |            |
| 申请(专利权)人(译)    | 三星SDI株式会社   |         |            |
| 当前申请(专利权)人(译)  | 三星移动显示器株式会社   |         |            |
| [标]发明人         | 金泰達<br>郑镇泰  |         |            |
| 发明人            | 金泰達<br>郑镇泰  |         |            |
| IPC分类号         | H01L27/32 H01L23/544 H01L21/66 H01L21/82 G09G3/00   |         |            |
| CPC分类号         | G09G2300/0842 G09G2310/0267 G09G2300/0861 G09G2310/0262 G09G3/006 G09G2300/0408<br>G09G2310/0286 G09G3/3233 G09G2300/0819 G09G2330/12 G09G2300/0426 H01L2924/0002 |         |            |
| 代理人(译)         | 李家麟<br>梁永   |         |            |
| 优先权            | 1020060032076 2006-04-07 KR   |         |            |
| 其他公开文献         | CN101051647A  |         |            |
| 外部链接           | <a href="#">Espacenet</a> <a href="#">SIPO</a>  |         |            |

摘要(译)

提供了一种有机发光显示装置及其测试方法。可以使用有机发光显示装置对形成在母衬底上的多个有机发光显示装置的片材单元进行测试。有机发光显示装置可以分别关闭特定的有机发光显示装置。显示区域包括连接到扫描线和数据线的多个像素。扫描驱动器把扫描信号提供给扫描线。外围区域围绕显示区域并包括沿第一方向延伸的第一接线组和沿第二方向延伸的第二接线组。晶体管组包括与数据线的一端耦合的多个晶体管。开/关控制器与第一接线组的至少一根连接线和第二接线组的至少一根连接线耦合。

