

[19] 中华人民共和国国家知识产权局



# [12] 发明专利说明书

专利号 ZL 200610077127.9

[51] Int. Cl.

H01L 27/32 (2006.01)

H01L 21/82 (2006.01)

H05B 33/12 (2006.01)

H05B 33/10 (2006.01)

[45] 授权公告日 2009年10月28日

[11] 授权公告号 CN 100555655C

[22] 申请日 2006.4.27

[21] 申请号 200610077127.9

[30] 优先权

[32] 2005.4.27 [33] KR [31] 35215/05

[73] 专利权人 三星移动显示器株式会社

地址 韩国京畿道

[72] 发明人 金恩雅

[56] 参考文献

US2004/0233140A1 2004.11.25

CN1246268A 2000.3.1

US2004/0222746A1 2004.11.11

审查员 蒋煜婧

[74] 专利代理机构 北京市柳沈律师事务所

代理人 陶凤波 侯宇

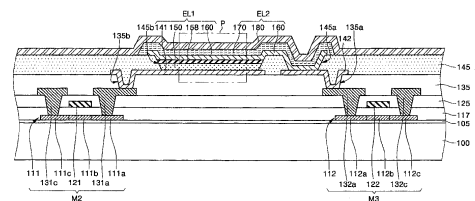
权利要求书 3 页 说明书 7 页 附图 9 页

[54] 发明名称

有机发光显示装置及其制造方法

[57] 摘要

本发明披露了一种有机发光显示装置及其制造方法。有机发光显示装置包括第一有机发光二极管和第二有机发光二极管。第一有机发光二极管具有第一电极、第二电极和位于第一电极和第二电极之间的第一有机发光层。第二有机发光二极管具有第二电极、第三电极和位于第二电极和第三电极之间的第二有机发光层。第一驱动器薄膜晶体管连接到第一电极。第二驱动器薄膜晶体管连接到第二电极。



1. 一种有机发光显示装置，包括：

第一有机发光二极管，其具有第一电极、第二电极和位于所述第一电极和所述第二电极之间的第一有机发光层；

第二有机发光二极管，其具有所述第二电极、第三电极和位于所述第二和第三电极之间的第二有机发光层；

连接到所述第一电极的第一驱动器薄膜晶体管；以及

连接到所述第二电极的第二驱动器薄膜晶体管，

其中仅当所述第二有机发光二极管具有短路故障时允许所述第一有机发光二极管发光。

2. 根据权利要求1所述的有机发光显示装置，还包括位于所述第二电极和所述第一有机发光层之间的逸出功辅助层。

3. 根据权利要求1所述的有机发光显示装置，其中所述第一电极为从包括以下层的组中选择的一层：氧化铟锡层、氧化铟锌层、氧化锡层和氧化锌层。

4. 根据权利要求1所述的有机发光显示装置，其中所述第二电极为从包括以下层的组中选择的一层：氧化铟锡层、氧化铟锌层、氧化锡层和氧化锌层。

5. 根据权利要求4所述的有机发光显示装置，还包括插置在所述第二电极和所述第一有机发光层之间的逸出功辅助层，

其中所述逸出功辅助层由从包括如下材料的组中选择的一种材料形成：镁、镁合金、银、银合金、铝、铝合金、钙、钙合金、钡和钡合金。

6. 根据权利要求1所述的有机发光显示装置，其中所述第一电极、所述第一有机发光层、所述第二电极、所述第二有机发光层和所述第三电极依次堆叠在基板上。

7. 根据权利要求1所述的有机发光显示装置，其中所述第一驱动器薄膜晶体管的栅电极和所述第二驱动器薄膜晶体管的栅电极彼此相连，且所述第一驱动器薄膜晶体管的源电极和所述第二驱动器薄膜晶体管的源电极彼此相连。

8. 一种制造有机发光显示装置的方法，包括：

在基板上形成第一驱动器薄膜晶体管和第二驱动器薄膜晶体管；  
形成连接到所述第一驱动器薄膜晶体管的第一电极；  
在所述第一电极上形成第一有机发光层；  
在所述第一有机发光层上形成连接到所述第二驱动器薄膜晶体管的第二电极；

在所述第二电极上形成第二有机发光层；以及  
在所述第二有机发光层上形成第三电极，

其中所述第一电极、所述第一有机发光层和所述第二电极形成第一有机发光二极管，所述第二电极、所述第二有机发光层和所述第三电极形成第二有机发光二极管，且

其中仅当所述第二有机发光二极管具有短路故障时允许所述第一有机发光二极管发光。

9. 根据权利要求 8 所述的方法，还包括在形成所述第二电极之前在所述第一有机发光层上形成逸出功辅助层。

10. 根据权利要求 8 所述的方法，其中所述第一电极为从包括以下层的组中选择的一层：氧化铟锡层、氧化铟锌层、氧化锡层和氧化锌层。

11. 根据权利要求 8 所述的方法，其中所述第二电极为从包括以下层的组中选择的一层：氧化铟锡层、氧化铟锌层、氧化锡层和氧化锌层。

12. 根据权利要求 11 所述的方法，还包括在形成所述第二电极之前在所述第一有机发光层上形成逸出功辅助层，

其中所述逸出功辅助层由从包括如下材料的组中选择的一种材料形成：镁、镁合金、银、银合金、铝、铝合金、钙、钙合金、钡和钡合金。

13. 根据权利要求 8 所述的方法，还包括在形成所述第一电极的同时形成连接到所述第二驱动器薄膜晶体管的导电焊盘，

其中所述第二电极连接到所述导电焊盘。

14. 一种有机发光显示装置，包括：

第一电极层；

形成于所述第一电极层上的第一有机发光层；

形成于所述第一有机发光层上的第二电极层；

形成于所述第二电极层上的第二有机发光层；以及

形成于所述第二有机发光层上的第三电极，

其中所述第一电极、所述第一有机发光层和所述第二电极形成第一有机发光二极管，所述第二电极、所述第二有机发光层和所述第三电极形成第二有机发光二极管，且

其中仅当所述第二有机发光二极管具有短路故障时允许所述第一有机发光二极管发光。

15. 根据权利要求 14 所述的有机发光显示装置，还包括：  
形成于所述第一有机发光层和所述第二电极层之间的逸出功辅助层。

16. 根据权利要求 14 所述的有机发光显示装置，还包括：  
连接到所述第一电极的第一驱动器薄膜晶体管，以及  
连接到所述第二电极的第二驱动器薄膜晶体管。

17. 一种有机发光显示装置，包括：  
第一有机发光二极管；以及  
堆叠在所述第一有机发光二极管上的第二有机发光二极管，  
其中仅当所述第二有机发光二极管具有短路故障时允许所述第一有机发光二极管发光。

18. 根据权利要求 17 所述的有机发光显示装置，其中所述有机发光二极管具有公共电极。

19. 一种有机发光显示装置，包括：  
具有第一有机材料的用于发光的第一装置；  
具有第二有机材料的用于发光的第二装置，其中所述第二装置堆叠于所述  
第一装置上，

其中仅当所述第二装置具有短路故障时允许所述第一装置发光，且  
其中所述第一装置连接到第一薄膜晶体管，所述第二装置连接到第二薄  
膜晶体管。

20. 一种通过权利要求 8 所述的方法获得的产品。

## 有机发光显示装置及其制造方法

### 技术领域

本发明涉及一种有机发光显示装置，尤其涉及一种具有堆叠在双层中的有机发光二极管的有机发光显示装置。本发明还涉及一种制造该有机发光显示装置的方法。

### 背景技术

图 1 为常规有机发光显示装置的单位像素的电路图。参考图 1，设置有扫描线 S、数据线 D 和公共电源线 ELVDD。单位像素由数据线 D 和扫描线 S 的交叉界定。

单位像素包括有机发光二极管(OLED)，有机发光二极管具有正极、负极以及形成于正极和负极之间的有机发光层。单位像素还包括开关晶体管 Ma、电容器 Cst 和驱动器晶体管 Mb。开关晶体管 Ma 具有连接到扫描线 S 的栅极和连接到数据线 D 的源极。开关晶体管 Ma 通过施加到扫描线 S 的扫描信号来开关施加到数据线的的数据信号。电容器 Cst 连接在公共电源线 ELVDD 和开关晶体管 Ma 的漏极之间，并将数据信号保持预定的时间。驱动器薄膜晶体管 Mb 具有连接到电容器 Cst 的栅极、连接到公共电源线 ELVDD 的源极以及连接到 OLED 的正极的漏极。驱动器薄膜晶体管 Mb 将正比于数据信号大小的电流施加到正极。将电平低于施加到公共电源线的电源电压的负极电压 ELVSS 施加到 OLED 的负极。结果，将来自正极的空穴和来自负极的电子注入到有机发光层中。所注入的空穴和电子在有机发光层中复合产生激子，激子通过从激发态跃迁到基态而发光。

图 2A 和 2B 是展示 OLED 的正极和负极之间的短路故障的照片。详细地讲，图 2A 展示了因异物导致的正负极之间的短路。图 2B 展示了因为负极被外部冲击所压而导致的正负极之间的短路故障。

当因为制造工艺误差而在正极和负极之间发生短路故障时，OLED 就不再发光。结果，具有发生短路故障的 OLED 的单位像素变成暗像素，这降低了符合商用技术指标的显示器的产率。

## 发明内容

本发明提供了一种有机发光显示装置和制造该有机发光显示装置的方法，其即使在制造工艺中发生误差也可以防止产率下降。

在本发明的一个实施例中，提供了一种有机发光显示装置。该有机发光显示装置包括第一 OLED 和第二 OLED。第一 OLED 具有第一电极、第二电极和位于所述第一电极和所述第二电极之间的第一有机发光层。所述第二 OLED 具有第二电极、第三电极、和位于所述第二和第三电极之间的第二有机发光层。第一驱动器薄膜晶体管连接到第一电极。第二驱动器薄膜晶体管连接到第二电极。可以在第二电极和第一有机发光层之间形成逸出功辅助层。

在本发明的另一个实施例中，提供了一种制造有机发光显示装置的方法。该方法包括：在基板上形成第一驱动器薄膜晶体管和第二驱动器薄膜晶体管。形成连接到第一驱动器薄膜晶体管的第一电极。在所述第一电极上形成第一有机发光层。在所述第一有机发光层上形成连接到第二驱动器薄膜晶体管的第二电极。在第二电极上形成第二有机发光层。在第二有机发光层上形成第三电极。

## 附图说明

图 1 为常规有机发光显示装置的单位像素的电路图；

图 2A 和 2B 为展示 OLED 的正极和负极之间的短路故障的照片；

图 3 为根据本发明实施例的有机发光显示装置的单位像素的电路图；

图 4 为电路图，用于解释当图 3 所示的第二 OLED 的两个电极之间发生短路故障时单位像素的工作；

图 5 为根据本发明实施例的有机发光显示装置中的单位像素的布局；

图 6A 为沿图 5 的线 I-I' 所取的截面图，示出了根据本发明实施例的有机发光显示装置及其制造方法；

图 6B 为图 6A 中区域 P 的放大截面图；

图 7A 为截面图，示出了图 6A 所示的第二和第三电极之间的短路故障；  
以及

图 7B 为图 7A 中的区域 P 的放大截面图。

## 具体实施方式

以下详细描述涉及本发明特定的具体实施例。不过，本发明可以以权利要求所定义和覆盖的多种不同方式加以实施。在本说明书中，参考了附图，其中通篇中用类似的数字指代类似的部件。应当理解，当称一层在另一层或衬底“上”时，它可以直接在另一层或衬底上，或者还可以存在中间层。

图3为根据本发明实施例的有机发光显示装置的单位像素的电路图。参考图3，设置了扫描线S、与扫描线S交叉的数据线D。单位像素由数据线D和扫描线S的交叉界定。单位像素包括开关晶体管M1、电容器C、第一驱动器晶体管M2、第二驱动器晶体管M3、第一OLED(EL1)和第二OLED(EL2)。

开关晶体管M1具有连接到扫描线S的栅极和连接到数据线D的源极。开关晶体管M1通过施加到扫描线S的扫描信号来开关施加到数据线D的数据信号。连接在公共电源线ELVDD和开关晶体管M1的漏极之间的电容器C将数据信号保持预定时间。

第一驱动器薄膜晶体管M2通过栅极连接到电容器C，通过源极连接到公共电源线ELVDD，并通过漏极连接到第一OLED(EL1)的一个电极。第二驱动器薄膜晶体管M3通过栅极连接到电容器C，通过源极连接到公共电源线ELVDD，并通过漏极连接到节点N。第一驱动器薄膜晶体管M2将正比于数据信号的大小的电流供应给第一OLED(EL1)的一个电极。第二驱动器薄膜晶体管M3将正比于数据信号的大小的电流供应给节点N。同时，第一OLED(EL1)的另一电极连接到节点N，且该节点N连接到第二OLED(EL2)的一个电极。将基准电压施加到第二OLED(EL2)的另一电极。

此外，第一驱动器薄膜晶体管M2的栅电极和第二驱动器薄膜晶体管M3的栅电极彼此相连。第一驱动器薄膜晶体管M2的源电极和第二驱动器薄膜晶体管M3的源电极也彼此相连。

在下文中将描述前述像素电路的工作。

首先，当扫描线S被激活时，开关晶体管M1开启，使得施加到数据线的的数据信号被传送到电容器C。被传送到电容器C的数据信号被存储在电容器C中一预定期间。

存储在电容器C中的数据信号开启第一驱动器薄膜晶体管M2和第二驱

动器薄膜晶体管 M3。结果，第一驱动器薄膜晶体管 M2 将正比于数据信号的大小的电流施加到第一 OLED (EL1)，第二驱动器薄膜晶体管 M3 将正比于数据信号的大小的电流施加到节点 N。第一驱动器薄膜晶体管 M2 的栅电极连接到第二驱动器薄膜晶体管 M3 的栅电极，且它们的源电极也彼此相连。因此，当第一驱动器薄膜晶体管 M2 的特性与第二驱动器薄膜晶体管 M3 相似时，施加到第一 OLED (EL1) 两端的电压差就不显著。因此，第一 OLED (EL1) 可能几乎不发光。

另一方面，第二 OLED (EL2) 利用施加到节点 N 的电流发光，或者更具体地讲，利用施加到第二 OLED (EL2) 的一个电极的电流发光。

图 5 为根据本发明实施例的有机发光显示装置的单位像素的布局。图 6A 为沿图 5 的线 I-I' 所取的截面图，示出了根据本发明实施例的有机发光显示装置及其制造方法。图 6B 为图 6A 中区域 P 的放大截面图。

参考图 5 和 6A，图示在基板 100 上形成了缓冲层 105。缓冲层 105 可以是氧化硅层、氮化硅层、氮氧化硅层或其多层。基板 100 可以是透明基板或不透明基板。此外，基板 100 可以是玻璃基板、塑料基板、石英基板、硅基板或金属基板。

第一半导体层 111 和第二半导体层 112 形成于缓冲层 105 的一些区域上。半导体层 111 和 112 可以是非晶硅层或利用非晶硅层晶化的多晶硅层。优选地，半导体层 111 和 112 为具有高电荷迁移率的多晶硅层。栅极绝缘层 117 形成于半导体层 111 和 112 上。栅极绝缘层 117 可以是氧化硅层、氮化硅层、氮氧化硅层或其多层。

第一栅电极 121 和第二栅电极 122 形成于栅极绝缘层 117 上，分别与半导体层 111 和 112 重叠。随后，利用栅电极 121 和 122 作为掩模将导电杂质注入半导体层 111 和 112 中，以形成源极区 111c 和 112c 和漏极区 111a 和 112a。在这种情况下，沟道区 111b 和 112b 界定于相应的源极区 111c 和 112c 以及相应的漏极区 111a 和 112a 之间。

第一层间绝缘层 125 形成于栅电极 121 和 122 以及半导体层 111 和 112 上。分别用于暴露源极区和漏极区 111c 和 112c 以及 111a 和 112a 的接触孔形成于第一层间绝缘层 125 中。然后在已经形成了接触孔的基板上淀积导电层，并对其构图以形成电极。该导电层由此形成分别连接到第一半导体层 111 的源极和漏极区 111c 和 111a 的第一源电极 131c 和第一漏电极 131a。由此

导电层也形成分别连接到第二半导体层 112 的源极和漏极区 112c 和 112a 的第二源电极 132c 和第二漏电极 132a。

第一半导体层 111、第一栅电极 121 和第一源电极和漏电极 131c 和 131a 形成第一驱动器薄膜晶体管 M2。此外，第二半导体层 112、第二栅电极 122 和第二源电极和漏电极 132c 和 132a 形成第二驱动器薄膜晶体管 M3。在形成半导体层 111 和 112 时形成开关薄膜晶体管 M1 的半导体层。在形成栅电极 121 和 122 时形成扫描线 S、开关晶体管 M1 的栅电极和电容器 C 的底电极。在形成源电极和漏电极 131c 和 131a 以及 132c 和 132a 时形成数据线 D、公共电源线 ELVDD、开关晶体管 M1 的源电极和漏电极以及电容器 C 的顶电极。

第二层间绝缘层 135 形成于源电极和漏电极 131c 和 131a 以及 132c 和 132a 上。第二层间绝缘层 135 可以是钝化层、平坦化层、或平坦化层堆叠在钝化层上的双层。钝化层可以是氧化硅层、氮化硅层或其多层。优选地，钝化层为氮化硅层，该氮化硅层有效地阻挡气体和湿气以保护钝化层下的薄膜晶体管，并含有大量的氢以钝化多晶硅层的晶粒边界处存在的不完整的键。平坦化层是能够减小平坦化层下的台阶的有机层，其可以是苯并环丁烯 (BCB) 层、聚酰亚胺层或聚丙烯酸层。

通孔 135b 和 135a 形成于第二层间绝缘层 135 中，它们分别暴露漏电极 131a 和 132a。还形成的有连接到通孔 135b 中暴露的第一漏电极 131a 的第一电极 141 以及连接到通孔 135a 中暴露的第二漏电极 13a 的导电焊盘 142。

像素界定层 145 形成于导电焊盘 142 和第一电极 141 上。在像素界定层 145 中形成暴露导电焊盘 142 的至少一部分的接触孔 145a 以及暴露第一电极 141 的至少一部分的开口 145b。像素界定层 145 可以由 BCB、丙烯酸树脂、酚基光致抗蚀剂或酰亚胺基光致抗蚀剂形成。

第一有机发光层 150 形成于开口 145b 中暴露的第一电极 141 上。第一有机发光层 150 可以通过利用荫罩的真空淀积法、喷墨印刷法或激光诱导热成像法形成。此外，可以在第一有机发光层 150 上方或下方形成空穴注入层、空穴输运层、空穴阻挡层、电子输运层或电子注入层。

随后，在第一有机发光层 150 上形成逸出功辅助层 158。在逸出功辅助层 158 和接触孔 145a 中暴露的导电焊盘 142 上形成第二电极 160。不过，可以省去逸出功辅助层 158 的形成。

第二有机发光层 170 形成于第二电极 160 上。第二有机发光层 170 可以通过利用荫罩的真空淀积法、喷墨印刷法或激光诱导热成像法形成。此外，可以在第二有机发光层 170 上方或下方形成空穴注入层、空穴输运层、空穴阻挡层、电子输运层、或电子注入层。第三电极 180 形成于第二有机发光层 170 上。

第一电极 141 和第二电极 160 可以由逸出功彼此类似的导电层形成。因此，第一电极 141 和第二电极 160 可以充当相对于第一 OLED (EL1) 和第二 OLED (EL2) 具有相同极性的电极。不过，第二电极 160 应当充当相对于第一 OLED (EL1) 与第一电极 141 具有不同极性的电极，从而优选引入逸出功辅助层 158 以辅助第二电极 160 的逸出功。

例如，第一电极 141 和第二电极 160 可以充当第一 OLED (EL1) 和第二 OLED (EL2) 的正极。在这种情况下，第一电极 141 和第二电极 160 可以由选自包括以下材料的组的一层形成：氧化铟锡 (ITO) 层、氧化铟锌 (IZO) 层、氧化锡 (TO) 层、以及氧化锌 (ZnO) 层。此外，逸出功辅助层 158 可以由具有出色电子注入特性的层形成。例如，逸出功辅助层 158 可以是包括以下材料的组选择的一层：镁 (Mg)、Mg 合金、银 (Ag)、Ag 合金、铝 (Al)、Al 合金、钙 (Ca)、Ca 合金、钡 (Ba) 和 Ba 合金。Mg 合金层可以是 MgAg 层。

第一电极 141、第一有机发光层 150 和第二电极 160 形成第一 OLED (EL1)。第二电极 160、第二有机发光层 170 和第三电极 180 形成第二 OLED (EL2)。

如参考图 3 所述的，由第一驱动器薄膜晶体管 M2 将正比于数据信号的大小的电流供应到第一 OLED (EL1)，或者更具体地，供应到第一电极 141。由第二驱动器薄膜晶体管 M3 将正比于数据信号的大小的电流供应到第二 OLED (EL2)，或者更具体地，供应到第二电极 160。将基准电压供应到第三电极 180。因此，当第一驱动器薄膜晶体管 M2 的特性与第二驱动器薄膜晶体管 M3 的特性相似时，施加到第一 OLED (EL1) 的两端的电压差不显著。结果，第一 OLED (EL1) 可能几乎不发光。相反，由于第二电极 160 和第三电极 180 之间的电压差，第二 OLED (EL2) 可以发出更多的光 (参见图 6B)。

图 4 为电路图，用于解释当图 3 所示的第二 OLED 的两个电极之间发生短路故障时单位像素的工作。图 7A 为截面图，示出了图 6A 所示的第二和

第三电极之间的短路故障，而图 7B 为图 7A 中的区域 P 的放大截面图。根据本发明的实施例，将参考图 4、7A 和 7B 描述因为工艺误差而在第三电极 180 和第二电极 170 之间发生短路故障的情况下有机发光显示装置的单位像素的工作。

参考图 3 和 7A，由第一驱动器薄膜晶体管 M2 将正比于数据信号的大小的电流供应到第一 OLED (EL1)，或更具体地，供应到第一电极 141。由第二驱动器薄膜晶体管 M3 将正比于数据信号的大小的电流供应到第二 OLED (EL2)，或更具体地，供应到第二电极 160。在这种情况下，将基准电压施加到第三电极 180。不过，如图所示，由于例如异物 (F) 的工艺误差在第二电极 160 和第三电极 180 之间发生短路故障，使得基准电压被施加到第二电极 160。因此，第二 OLED (EL2) 不发光。

基准电压被施加到第二电极 160，使得在第一电极 141 和第二电极 160 之间发生有效电压差。这使得第一 OLED (EL1) 发光(参见图 7B)。

根据本发明的实施例，尽管在第二电极 160 和第三电极 180 之间没有短路故障时有机发光显示装置允许第二 OLED (EL2) 发光，但是在第二电极 160 和第三电极 180 之间发生短路故障时它允许第一 OLED (EL1) 发光。此外，第一 OLED (EL1) 和第二 OLED (EL2) 依次堆叠在基板 100 上；即，第一电极 141、第一有机发光层 150、第二电极 160、第二有机发光层 170 和第三电极 180 分别一个堆叠在另一个上。与两个 OLED 水平地彼此相邻放置相比，第一 OLED (EL1) 和第二 OLED (EL2) 的依次堆叠将减小单位像素的面积。

在一个实施例中，即使由于工艺中的误差在电极之间发生短路故障，单位像素也可以发光。结果，可以显著减少诸如暗像素的像素缺陷，从而提高产率。

尽管以上详细描述已经展示、描述和指出了本发明应用到多种实施例的新颖特征，应当理解，在不背离本发明的精神的情况下，本领域的技术人员可以从装置或工艺的形式和细节上做出多种省略、子替换和变换。本发明的范围由权利要求而不是前述描述指明。所有落在权利要求等价物的含义和范围内的变化都将被包括在其范围之内。

本申请要求于 2005 年 4 月 27 日提交的韩国专利申请 No. 10-2005-35215 的权益，在此将其全部内容引入以作参考。

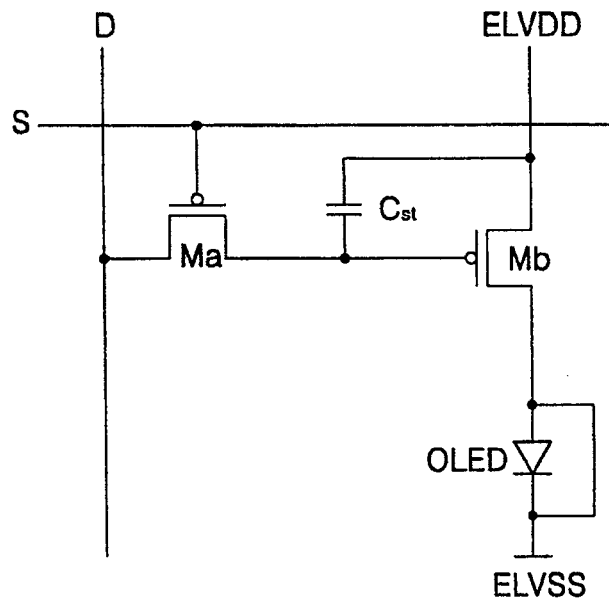


图 1

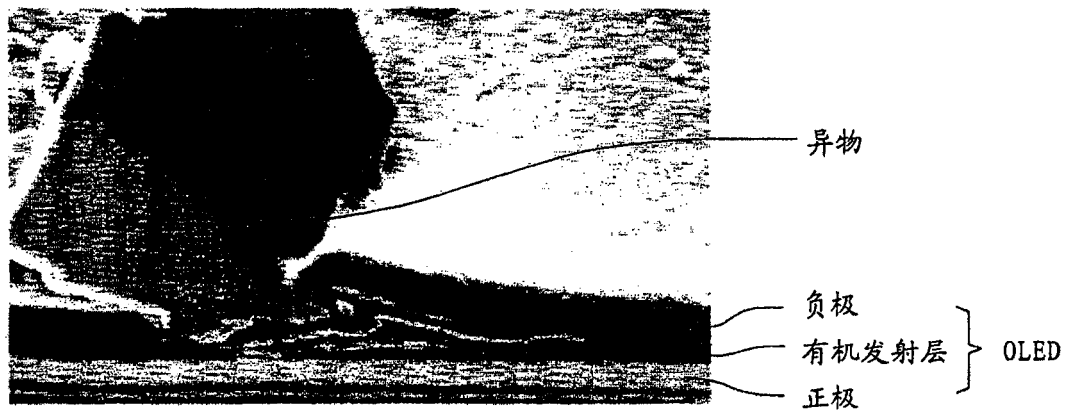


图 2A



图 2B

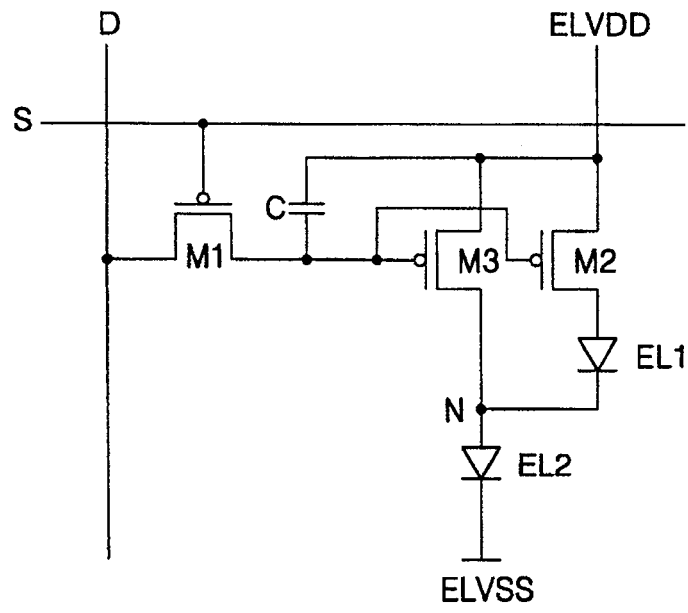


图 3

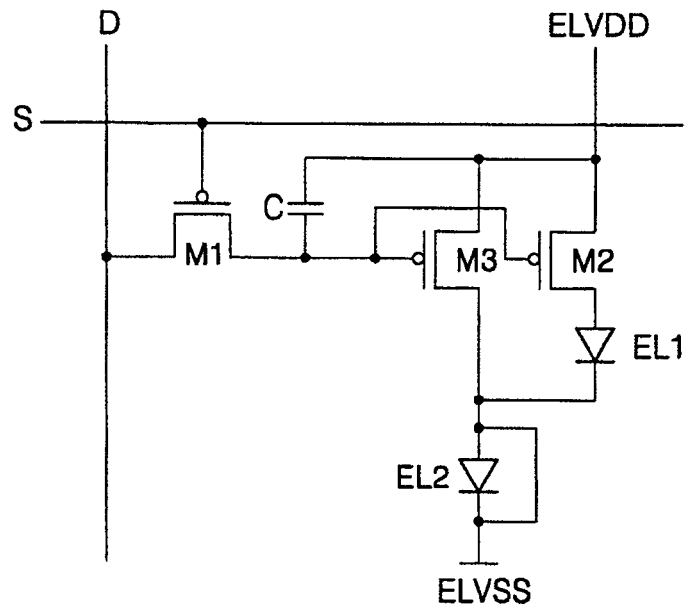


图 4

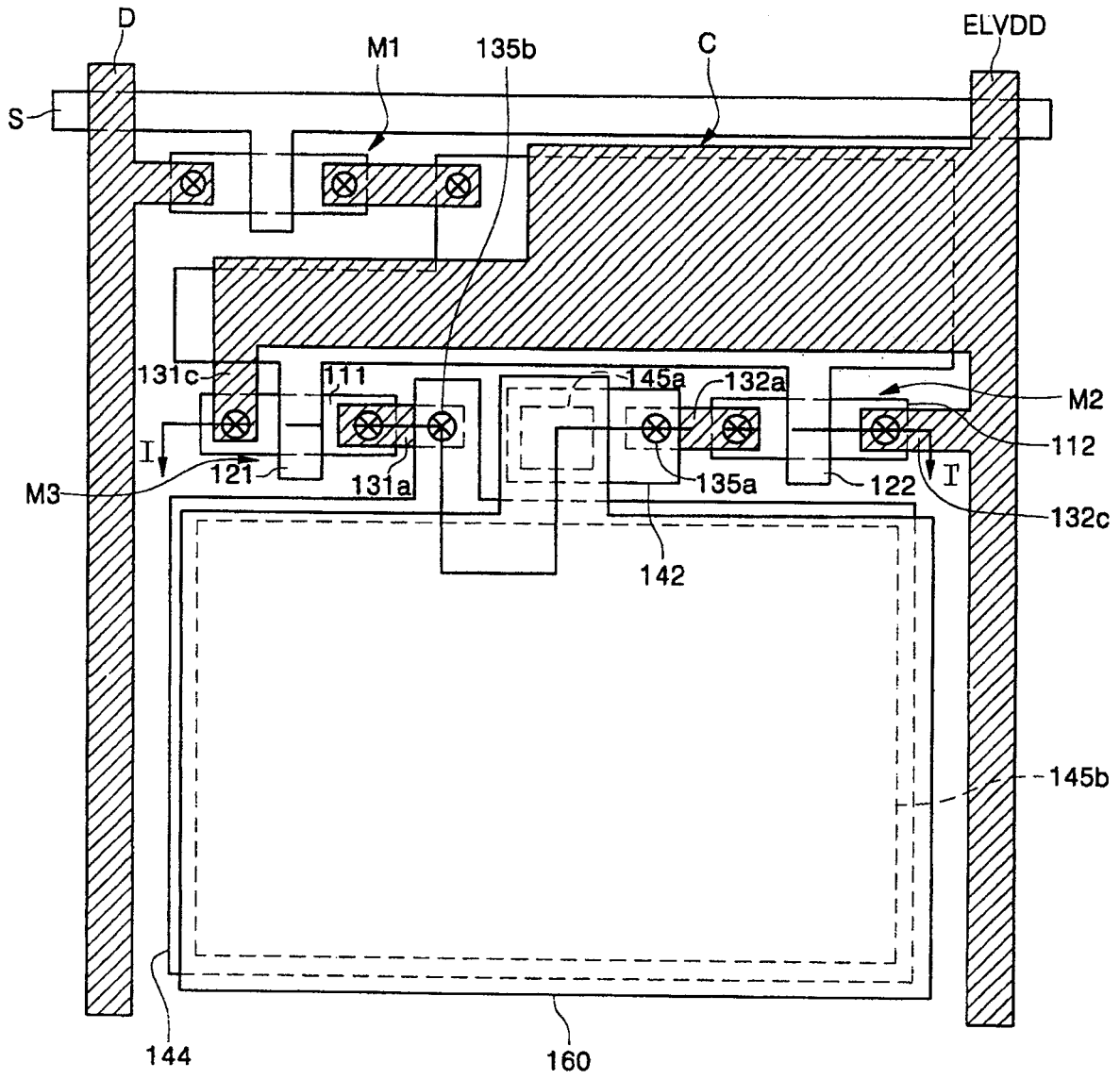


图 5

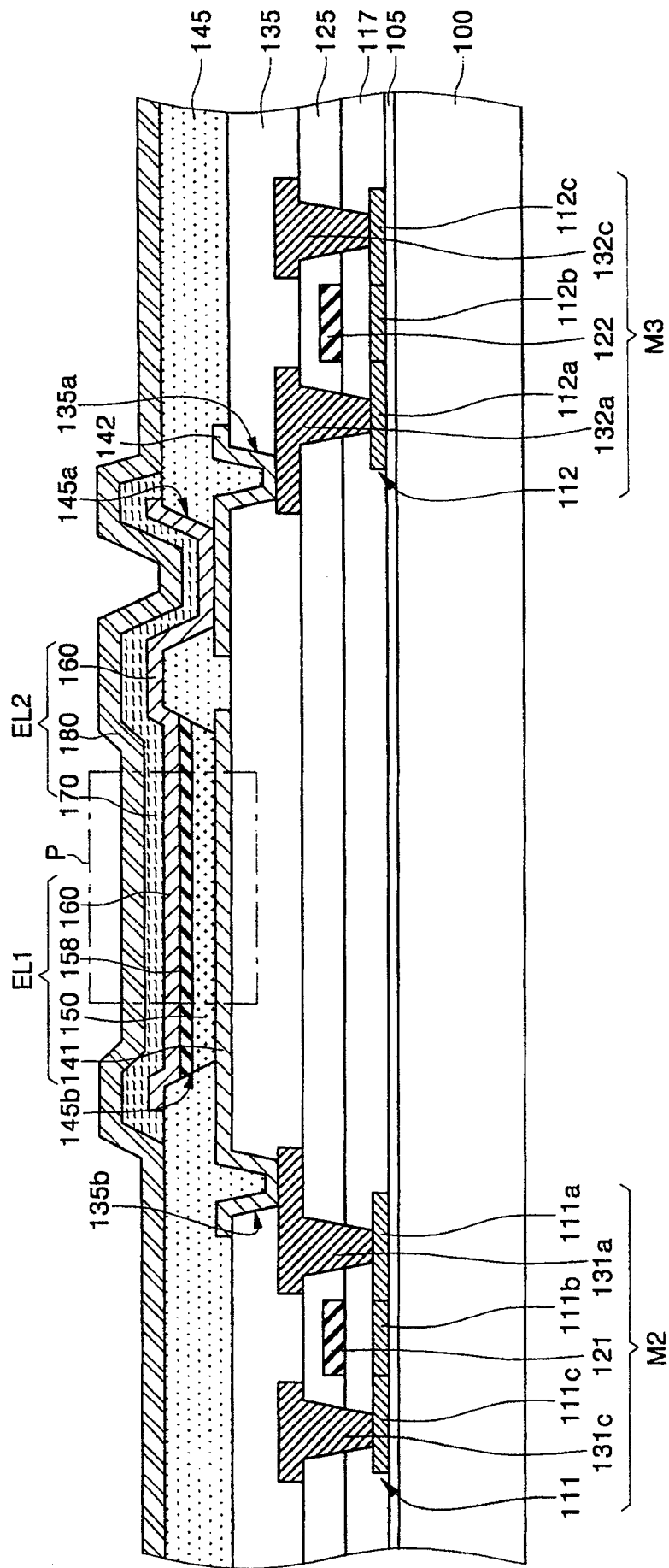


图 6A

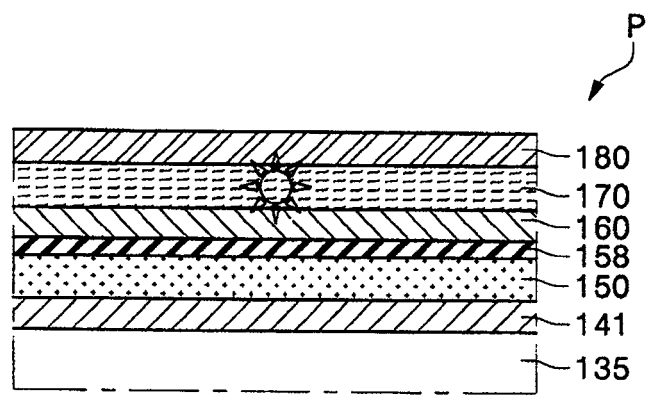


图 6B

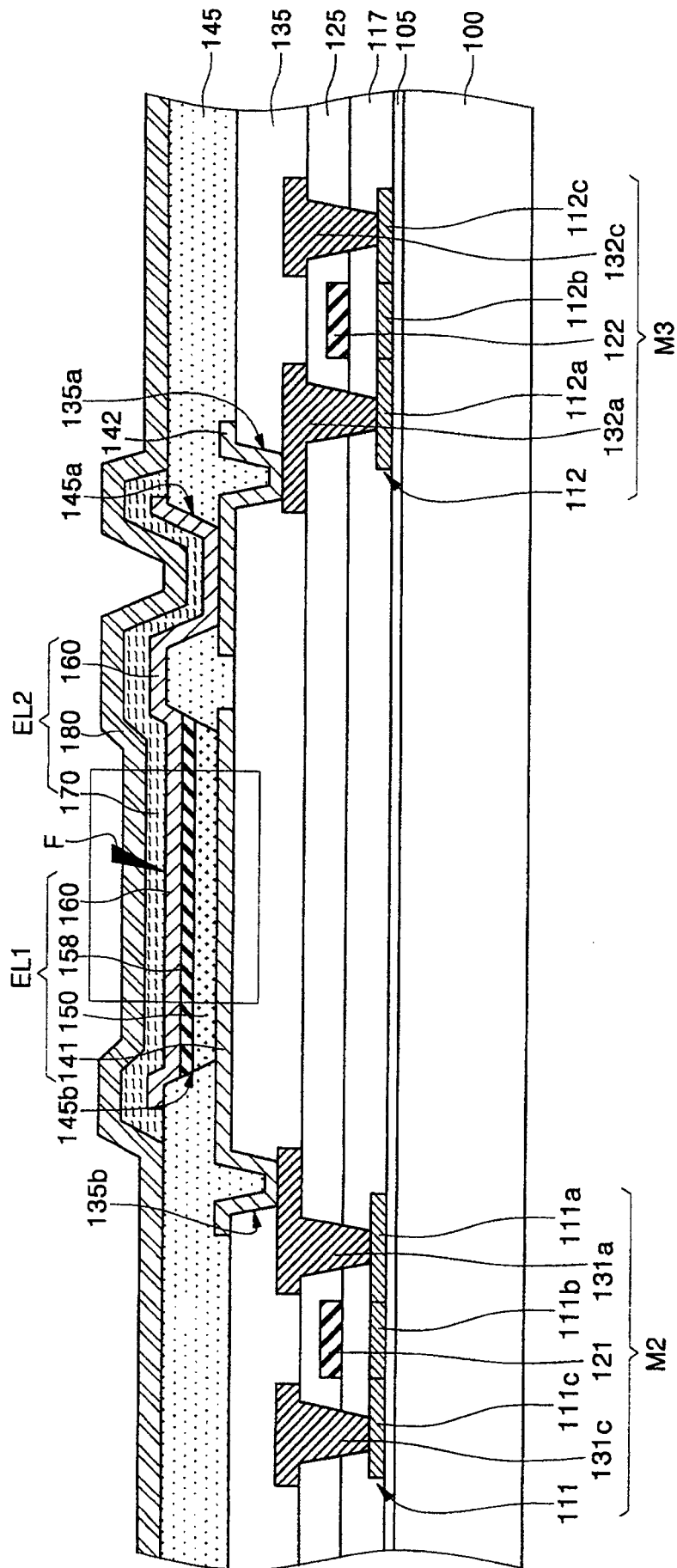


图 7A

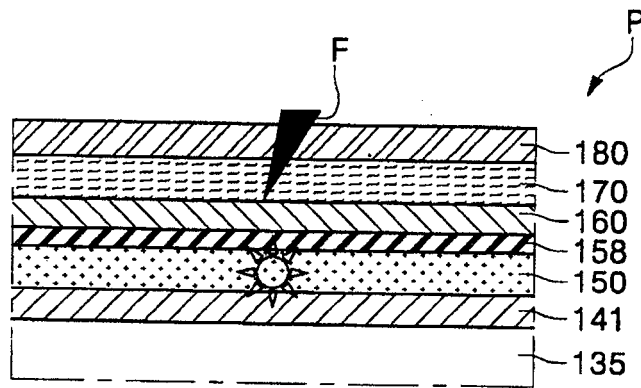


图 7B

专利名称(译)	有机发光显示装置及其制造方法		
公开(公告)号	<a href="#">CN100555655C</a>	公开(公告)日	2009-10-28
申请号	CN200610077127.9	申请日	2006-04-27
[标]申请(专利权)人(译)	三星斯笛爱股份有限公司		
申请(专利权)人(译)	三星SDI株式会社		
当前申请(专利权)人(译)	三星移动显示器株式会社		
[标]发明人	金恩雅		
发明人	金恩雅		
IPC分类号	H01L27/32 H01L21/82 H05B33/12 H05B33/10		
CPC分类号	H01L27/3244 H01L27/3209		
代理人(译)	侯宇		
优先权	1020050035215 2005-04-27 KR		
其他公开文献	CN1855525A		
外部链接	<a href="#">Espacenet</a> <a href="#">SIPO</a>		

摘要(译)

本发明披露了一种有机发光显示装置及其制造方法。有机发光显示装置包括第一有机发光二极管和第二有机发光二极管。第一有机发光二极管具有第一电极、第二电极和位于第一电极和第二电极之间的第一有机发光层。第二有机发光二极管具有第二电极、第三电极和位于第二电极和第三电极之间的第二有机发光层。第一驱动器薄膜晶体管连接到第一电极。第二驱动器薄膜晶体管连接到第二电极。

