

[19] 中华人民共和国国家知识产权局

[51] Int. Cl.

H01L 27/32 (2006.01)

H01L 51/50 (2006.01)

H05B 33/12 (2006.01)



[12] 发明专利说明书

专利号 ZL 200510115805.1

[45] 授权公告日 2009年6月24日

[11] 授权公告号 CN 100505290C

[22] 申请日 2005.11.9

[21] 申请号 200510115805.1

[30] 优先权

[32] 2004.11.11 [33] KR [31] 10-2004-0091860

[73] 专利权人 三星移动显示器株式会社

地址 韩国京畿道水原市

[72] 发明人 李政烈 朴峻永 金在中 闵卿旭

[56] 参考文献

US2003076286A1 2003.4.24

EP1475849A2 2004.11.10

审查员 王欣

[74] 专利代理机构 北京铭硕知识产权代理有限公司

代理人 韩明星 李云霞

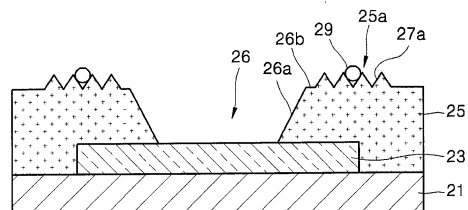
权利要求书 3 页 说明书 8 页 附图 8 页

[54] 发明名称

有机电致发光显示装置

[57] 摘要

本发明提供了一种有机电致发光显示装置 (OLED)，该装置通过在覆盖像素电极边缘的绝缘层的表面上形成凹口或槽来防止粒子产生盲点。该 OLED 包括：下电极，排列在基板上；绝缘层，排列在基板上，绝缘层具有用于暴露下电极的部分的孔；有机层，排列在下电极的暴露部分上；和上电极，排列在基板上，其中，绝缘层包括在其表面上的凹口和/或槽。



- 1、一种有机电致发光显示装置，包括：
下电极，排列在基板上；
绝缘层，排列在所述基板上，所述绝缘层具有孔，所述孔用于暴露所述下电极的部分，所述绝缘层还具有排列在其表面上的凹口；
有机层，排列在所述下电极被所述孔暴露的所述暴露部分上；和
上电极，排列在所述有机层上。
- 2、根据权利要求1所述的有机电致发光显示装置，其中，所述绝缘层从像素限定层、平坦化层和保护层组成的组中选择。
- 3、根据权利要求1所述的有机电致发光显示装置，其中，所述凹口排列在所述绝缘层的所述表面邻近于所述孔的边缘的部分上。
- 4、根据权利要求1所述的有机电致发光显示装置，其中，所述凹口排列在所述绝缘层除了所述孔的边缘之外的整个表面上。
- 5、根据权利要求1所述的有机电致发光显示装置，其中，所述凹口通过包括对所述绝缘层的所述表面进行刮处理的工艺来制成。
- 6 根据权利要求1所述的有机电致发光显示装置，其中，所述凹口通过包括对所述绝缘层的所述表面进行刷处理的工艺来制成。
- 7、一种有机电致发光显示装置，包括：
下电极，排列在基板上；
绝缘层，排列在所述基板上，所述绝缘层具有孔，所述孔用于暴露所述下电极的部分，所述绝缘层还具有在其表面上排列的槽；
有机层，排列在所述下电极的所述暴露部分上；和
上电极，排列在所述有机层上。
- 8、根据权利要求7所述的有机电致发光显示装置，所述绝缘层从像素限定层、平坦化层和保护层组成的组中选择。
- 9、根据权利要求7所述的有机电致发光显示装置，其中，所述槽排列在所述绝缘层的所述表面邻近于所述孔的边缘的部分上。
- 10、根据权利要求7所述的有机电致发光显示装置，其中，所述槽排列在所述绝缘层除了所述孔的边缘之外的整个表面上。
- 11、根据权利要求7所述的有机电致发光显示装置，其中，所述槽通过

包括对所述绝缘层的所述表面进行刮处理的工艺来制成。

12、根据权利要求 7 所述的有机电致发光显示装置，其中，所述槽通过包括对所述绝缘层的所述表面进行刷处理的工艺来制成。

13、一种有机电致发光显示装置，包括：

薄膜晶体管，排列在基板上，所述薄膜晶体管至少包括源极和漏极；

第一绝缘层，排列在所述基板上，所述第一绝缘层具有孔，所述孔用于暴露所述薄膜晶体管的所述源极和所述漏极中的一个；

像素电极，排列在所述第一绝缘层上，并通过在所述第一绝缘层中的所述孔连接到所述源极和所述漏极中的一个上；

第二绝缘层，排列在所述第一绝缘层上，并包括孔，所述孔用于暴露所述像素电极的部分，其中，所述第二绝缘层还包括排列在其表面上的凹口；

有机层，排列在所述像素电极的所述暴露部分上；和

上电极，排列在所述有机层上。

14、根据权利要求 13 的有机电致发光显示装置，其中，所述第一绝缘层是保护层、平坦化层中的一个，所述第二绝缘层包括像素限定层。

15、根据权利要求 13 的有机电致发光显示装置，其中，所述凹口是通过从对所述第二绝缘层的所述表面进行刮处理和对所述第二绝缘层的所述表面进行刷处理组成的组中选择的工艺来制成。

16、一种有机电致发光显示装置，包括：

薄膜晶体管，排列在基板上，所述薄膜晶体管至少包括源极和漏极；

第一绝缘层，排列在所述基板上，所述第一绝缘层具有孔，所述孔用于暴露所述薄膜晶体管的所述源极和所述漏极中的一个；

像素电极，排列在所述第一绝缘层上，并通过在所述第一绝缘层中的所述孔被连接到所述源极和所述漏极中的一个上；

第二绝缘层，排列在所述第一绝缘层上，并具有孔，所述孔用于暴露所述像素电极的部分，其中，所述第二绝缘层还包括排列在其表面上的槽；

有机层，排列在所述像素电极的所述暴露部分上；和

上电极，排列在所述有机层上。

17、根据权利要求 16 的有机电致发光显示装置，其中，所述第一绝缘层是保护层、平坦化层中的一个，所述第二绝缘层包括像素限定层。

18、根据权利要求 16 的有机电致发光显示装置，其中，所述槽是通过从

对所述第二绝缘层的所述表面进行刮处理和对所述第二绝缘层的所述表面进行刷处理组成的组中选择工艺来制成。

有机电致发光显示装置

本申请要求 2004 年 11 月 11 日在韩国知识产权局提交的序列号为 10-2004-0091860 的申请“有机电致发光显示装置”的全部利益，上述申请被本申请参考并包含于此。

技术领域

本发明涉及一种有机电致发光显示装置 (OELD)，更具体地讲，涉及一种具有在位于像素电极边缘的绝缘层的表面上的凹口或槽的 OELD。

背景技术

主动矩阵有机电致发光显示装置 (AMOELD) 包括在基板上排列的多个像素。每个像素包括至少一个开关薄膜晶体管、驱动薄膜晶体管、电容器和有机电致发光元件。有机电致发光元件包括下电极、上电极、和有机层，下电极是像素电极，上电极是阴极，有机层包括置于上下电极之间的发光层，该有机层的边缘被像素限定层覆盖。

如果有机电致发光元件被施加来自外部的预定偏压到具有高功函数的阳极和具有相对低的功函数的阴极，则空穴和电子被分别从阳极和阴极注入到发光层中，通过已被注入到发光层中的空穴和电子的复合来发射具有预定颜色的光。

从发光层发射的光的发光效率在很大程度上取决于阳极和有机层之间的界面性能，该发光效率影响有机电致发光元件的使用寿命。已经使用各种方法来提高有机电致发光元件的发光效率。

第 2001-0057125 号韩国专利公布已经提出了一种制造有机发光元件的方法，该方法通过采用 SF₆ 等离子体处理作为阳极的氧化铟锡 (ITO) 膜来改善阳极和有机层之间的界面性能。另外，第 2000-133466 号日本专利公布已经提出了电荷注入型发光元件，该元件通过将氧离子或电子施加到 ITO 膜来改善阳极和有机层之间的界面性能。所需的是改进 OELD 的结构，使得阳极和有机层之间的界面性能得到改善。

发明内容

因此,本发明的一目的是提供一种改进的 OLED 的结构。

本发明的另一目的是提供一种通过防止粒子落到像素电极上来保护像素电极和有机材料之间的界面的 OLED 的设计。

本发明的又一目的是提供一种有机电致发光显示装置,该装置通过在覆盖像素电极边缘的绝缘层的表面上形成凹口或槽来防止暗点的产生。

通过一种有机电致发光显示装置(OELD)来实现这些和其它目标,该显示装置包括:下电极,排列在基板上;绝缘层,排列在基板上,该绝缘层具有孔,该孔用于暴露下电极的部分,该绝缘层还具有排列在其表面上的凹口;有机层,排列在下电极被孔暴露的部分上;和上电极,排列在有机层上。

根据本发明的另一方面,提供了一种 OELD,其包括:下电极,排列在基板上;绝缘层,排列在基板上,该绝缘层具有孔,该孔用于暴露下电极的部分,该绝缘层还具有排列在其表面上的槽;有机层,排列在下电极的暴露部分上;和上电极,排列在有机层上。

绝缘层为像素限定层、平坦化层和保护层中的一个或多个。槽邻近于孔的边缘位于绝缘层的表面上,或位于绝缘层除了孔的边缘的整个表面上。槽通过对绝缘层的表面进行刮处理,或通过对绝缘层的表面进行刷处理来形成。

根据本发明的另一方面,提供了一种 OELD,该 OELD 包括:薄膜晶体管,排列在基板上,该薄膜晶体管至少包括源极和漏极;第一绝缘层,排列在基板上,第一绝缘层具有孔,该孔用于暴露薄膜晶体管的源极和漏极中的一个;像素电极,排列在第一绝缘层上,并通过在第一绝缘层中的孔连接到源极和漏极中的一个上;第二绝缘层,排列在第一绝缘层上,并包括孔,孔用于暴露像素电极的部分,其中,第二绝缘层还包括排列在其表面上的凹口;有机层,排列在像素电极的暴露部分上;和上电极,排列在有机层上。

根据本发明的另一方面,提供了一种 OELD,该 OELD 包括:薄膜晶体管,排列在基板上,该薄膜晶体管至少包括源极和漏极;第一绝缘层,排列在基板上,第一绝缘层具有孔,该孔用于暴露薄膜晶体管的源极和漏极中的一个;像素电极,排列在第一绝缘层上,并通过在第一绝缘层中的孔连接到源极和漏极中的一个上;第二绝缘层,排列在第一绝缘层上,并包括孔,孔用于暴露像素电极的部分,其中,第二绝缘层还包括排列在其表面上的槽;

有机层，排列在像素电极的暴露部分上；和上电极，排列在有机层上。

第一绝缘层是保护层、平坦化层中的一个，第二绝缘层为像素限定层。槽邻近于孔的边缘位于第二绝缘层的表面上，或位于第二绝缘层除了孔的边缘之外的整个表面上。通过对第二绝缘层的表面进行刮或刷处理来形成槽。

附图说明

通过结合附图来参考下面的详细描述，本发明的更完整的理解和本发明的更多优点将会更加清楚并且易于理解，在附图中，相同的标号表示相同或相似的元件，其中：

图 1 是有机电致发光显示装置 (OELD) 的像素电极的剖视图；

图 2A 是根据本发明实施例的 OELD 的多个像素电极的平面图；

图 2B 是图 2A 中的 OELD 的像素电极的剖视图；

图 3A 是根据本发明另一实施例的 OELD 的多个像素电极的平面图；

图 3B 是图 3A 中的 OELD 的像素电极的剖视图；

图 4A 是根据本发明又一实施例的 OELD 的多个像素电极的平面图；

图 4B 是图 4A 中的 OELD 的像素电极的剖视图；

图 5A 是根据本发明再一实施例的 OELD 的多个像素电极的平面图；

图 5B 是图 5A 中的 OELD 的像素电极的剖视图；

图 6A 至图 6C 是示出制造根据本发明实施例的图 2A 和图 2B 中的前发光型 OELD 的方法的工序的剖视图；

图 7A 至图 7C 是示出制造根据本发明实施例的图 4A 和图 4B 中的后部发光型 OELD 的方法的工序的剖视图。

具体实施方式

现在参照附图，图 1 是有机电致发光显示装置 (OELD) 的像素电极的剖视图。参照图 1，制备像素限定层的方法包括：在其上具有像素电极 13 的基板 11 上沉积用于像素限定层的绝缘层 15；对绝缘层 15 进行光刻以暴露像素电极 13 的部分，从而在绝缘层 15 上形成孔 16。此后，当玻璃基板被移动或当以用于沉积有机层的掩模来执行对准操作时，在像素限定层 15 的表面上粒子 19 运动到孔 16 中的像素电极 13 的表面上。在有机层被沉积到像素电极 13 上之后，当操作有机发光元件时，吸附在像素电极 13 的表面上粒子

19起到电阻材料的作用，导致电流聚集。这种操作导致了盲点。

现在参照图 2A 和图 2B，图 2A 是根据本发明的当前实施例的 OELD 的多个像素电极的平面图，图 2B 是沿着线 II A - II A 截取的图 2A 中的有机电致发光显示装置 (OELD) 的像素电极的剖视图。图 2A 和图 2B 中的 OELD 包括：阳极 23，其是下电极和像素电极；和绝缘层 25，其覆盖阳极 23 的边缘并被打出孔 26，该孔 26 用于暴露阳极 23 的部分。绝缘层 25 还包括凹口 27a，该凹口 27a 形成在邻近于孔 26 的边缘 26b 的部分 25a 上。凹口 27a 围绕在孔 26 的边缘 26b 的周围。孔 26 的边缘 26b 形成在绝缘层 25 的上表面上。

为了增大绝缘层 25 的表面面积，可减小每个凹口 27a 的尺寸，使得粒子 29 可被吸附到绝缘层 25 上而不是使粒子 29 落到阳极 23 的暴露部分上。由于凹口 27a 被用于防止绝缘层 25 的表面上的粒子进入到孔 26 中，所以凹口 27a 可邻近于孔 26 形成。根据图 2A 和图 2B 的实施例的绝缘层 25 可为有机绝缘层，如像素限定层、平坦化层和保护层，或至少一种多层膜。

现在参照图 3A 和图 3B，图 3A 是根据本发明另一实施例的 OELD 的多个像素电极的平面图，图 3B 是沿线 III A - III A 截取的图 3A 中的 OELD 的像素电极的剖视图。图 3A 和图 3B 中的 OELD 包括：阳极 23，其是像素电极和基板 21 上的下电极；和绝缘层 25，覆盖阳极 23 的边缘并具有孔 26，该孔 26 打在绝缘层 25 上，用于暴露阳极 23 的部分。凹口 27b 形成在绝缘层 25 除了孔 26 的侧面 26a 之外的整个上表面上。为了增大绝缘层 25 的表面积，可减小每个凹口 27b 的尺寸，使得粒子 29 可被吸附在绝缘层 25 上，而不是落在阳极 23 的暴露部分上。绝缘层 25 可为像素限定层、平坦化层和保护层，或者至少一个多层膜。

根据图 3A 和图 3B 的实施例的 OELD 包括绝缘层 25 的表面上的凹口 27b。绝缘层 25 覆盖阳极 23 的边缘。当基板被移动时或当利用沉积掩模来执行对准操作时，凹口 27b 防止粒子 29 运动到阳极 23 由孔 26 暴露的部分上。结果，改善了阳极 23 和利用后续工艺形成的有机层之间的界面性能，从而防止出现暗点。

现在参照图 4A 和图 4B，图 4A 是根据本发明又一实施例的 OELD 的多个像素电极的平面图，图 4B 是沿图 4A 中的 OELD 的线 IV A - IV A 截取的剖视图。图 4A 和图 4B 中的 OELD 包括：阳极 33，其是像素电极和下电极；和绝缘层 35，具有孔 36，用于覆盖阳极 33 的边缘的同时暴露阳极 33 的部分。

绝缘层 35 包括槽 37a, 该槽 37a 邻近于孔 36 的边缘 36b 形成在绝缘层 35 的上表面上。孔 36 的边缘 36b 形成在绝缘层 35 的上表面上。标号 38a 表示槽 37a 的侧面。

由于形成在绝缘层 35 上的槽 37a 被用于防止绝缘层 35 的表面上的粒子 39 进入孔 36 内, 所以槽 37a 可邻近于孔 36 形成。槽 37a 围绕在孔 36 的边缘 36b 的周围。根据图 4A 和图 4B 中的实施例的绝缘层 35 可由有机绝缘层制成, 可为像素限定层、平坦化层、保护层、或者至少一个多层膜。

现在参照图 5A 和图 5B, 图 5A 是根据本发明另一实施例的 OLED 的多个像素电极的平面图, 图 5B 是沿线 VA - VA 截取的 OLED 的像素电极的剖视图。图 5A 和图 5B 中的 OLED 包括: 阳极 33, 其是像素电极和下电极; 和绝缘层 35, 具有孔 36, 用于暴露阳极 33 的部分并覆盖阳极 33 的边缘。槽 37b 形成在绝缘层 35 除了邻近于孔 36 的边缘 36b 的部分之外的整个表面上。孔 36 的边缘 36b 也形成在绝缘层 35 的上表面上。标号 38b 表示槽 37b 的侧面。

为了防止绝缘层 35 的上表面上的粒子 39 进入孔 36 内, 槽 37b 可以这样的雕刻图案形成, 即绝缘层 35 的表面上邻近于孔 36 的边缘 36b 的部分可比绝缘层 35 的上表面的其它部分高一阶。根据图 5A 和图 5B 的实施例的绝缘层 35 可由有机绝缘层如像素限定层、平坦化层和保护层, 或至少一种多层膜制成。

根据图 5A 和 5B 的实施例的 OLED 包括在绝缘层 35 的上表面上的带有雕刻图案的槽 37b, 该绝缘层 35 覆盖阳极 33 的边缘并具有孔 36。槽 37b 的存在使得粒子 39 被吸附在绝缘层 35 上, 从而防止当基板移动时或当采用沉积掩模来执行对准操作时粒子 39 移动到阳极 33 上。因此, 改善了阳极 33 和采用后续工艺形成的有机层之间的界面性能, 从而防止出现暗点。

根据图 5A 和图 5B 的实施例, 槽 37b 形成在绝缘层 35 的上表面上, 以防止粒子 39 运动到阳极 33 上。然而, 雕刻图案以这样的方式形成在绝缘层的表面上, 即绝缘层 35 的上表面邻近于孔 36 的边缘 36b 的部分比绝缘层 35 的上表面的其它部分高一阶。

现在参照图 6A 至图 6C, 图 6A 至图 6C 是示出制造根据本发明实施例的图 2A 和图 2B 中的前发光型 OLED 的方法的工序的剖视图。参照图 6A, 缓冲层 110 形成在基板 100 上, 薄膜晶体管 130 形成在缓冲层 110 上。薄膜晶

极管 130 包括半导体层 131、栅极 132、源极 134 和漏极 135。

尽管在图 6A 至图 6C 中未示出，但是半导体层 131 包括源区和漏区。源极 134 和漏极 135 分别通过形成在绝缘层 120 中的接触孔被连接到半导体层 131 的源区和漏区。绝缘层 120 位于半导体层 131 和栅极 132 之间，以及栅极 132 和源极 134、漏极 135 之间。绝缘层 120 包括栅极绝缘层和层间绝缘层。

保护层 140 形成在绝缘层 120 上。保护层 140 包括通孔，该通孔暴露薄膜晶体管 130 的源极 134 和漏极 135 之一。在图 6A 至图 6C 中，示出的通孔暴露漏极 135。平坦化层 150 形成在保护层 140 上，该平坦化层包括暴露薄膜晶体管 130 的漏极 135 的通孔 155。

有机电致发光元件的下电极 160 形成在平坦化层 150 上。下电极 160 通过通孔 155 连接到薄膜晶体管 130 的漏极 135。下电极 160 是像素电极，并起阳极的作用。因为图 6A 至图 6C 中的 OLED 具有前发光型结构，所以下电极 160 是反射的。尽管在图 6A 至图 6C 中未示出，下电极 160 在其下部形成反射层，并且下电极 160 含有透明的电极材料。像素限定层 170，例如，有机绝缘层如聚酰胺有机层或丙烯酸有机层，形成在平坦化层 150 上，在平坦化层 150 上形成了下电极 160。像素限定层 170 被光刻以暴露下电极 160 的部分，从而形成孔 175。

参照图 6B，通过对像素限定层 170 的表面刮或刷，在像素限定层 170 的上表面上形成凹口 177。凹口 177 可邻近于孔 175 的边缘 175a 形成。

参照图 6C，有机层 180 形成在下电极 160 上。阴极 190 形成在有机层 180 上。有机层 180 可包括一个或多个有机层，该有机层可包括空穴注入层、空穴传输层、有机发光层、电子传输层、电子注入层、和空穴阻挡层。阴极 190 为透明电极。

在图 6A 至 6C 中示出的制造 OLED 的方法被应用于在图 2A 和图 2B 中示出的前发光型 OLED。然而，该方法不限于此，也可应用于在图 3A 至图 5B 的任何一幅图中示出的前发光型 OLED。

现在参照图 7A 至图 7C，图 7A 至图 7C 是示出制造具有与根据本发明的实施例的图 4A 和图 4B 中的结构相似的结构的后部发光型 OLED 的方法的工序的剖视图。参照图 7A，缓冲层 210 形成在基板 200 上，薄膜晶体管 230 形成在缓冲层 210 上。薄膜晶体管 230 包括半导体层 231、栅极 232、源极 234

和漏极 235。

尽管在图中未示出，但是半导体层 231 包括源区和漏区。源极 234 和漏极 235 分别通过形成在绝缘层 220 中的接触孔被连接到半导体层 231 的源区和漏区。绝缘层 220 位于半导体层 231 和栅极 232 之间，以及栅极 232 和源极 234、漏极 235 之间。绝缘层 220 包括栅极绝缘层和层间绝缘层。

保护层 240 形成在绝缘层 220 上。保护层 240 包括通孔 245，该通孔 245 暴露薄膜晶体管 230 的源极 234 和漏极 235 之一。在图 7A 至图 7C 中，通孔 245 暴露的是漏极 235。有机电致发光元件的下电极 260 形成在保护层 240 上。下电极 260 通过通孔 245 连接到薄膜晶体管 230 的漏极 235 上。作为像素电极的下电极 260 起阳极的作用。由于图 7A 至图 7C 的实施例的 OLED 是后部发光结构，所以下电极 260 是透明的。

像素限定层 270，例如，如聚酰胺有机层或丙烯酸有机层的有机绝缘层，形成在下电极 260 上和保护层 240 上。像素限定层 270 经过光刻形成孔 275，该孔 275 用于暴露下电极 260 的部分。

参照图 7B，通过对像素限定层 270 的表面刮或刷，在像素限定层 270 的上表面上形成了槽 277。槽 277 邻近于孔 275 的边缘 275a 以雕刻图案形成。

通过按顺序使用第一掩模（未示出）和第二掩模（未示出）在像素限定层 270 上光刻孔 275 来形成槽 277。另外，可通过使用半色调掩模（未示出）光刻像素限定层 270 来同时形成孔 275 和槽 277。

参照图 7C，有机层 280 形成在被像素限定层 270 中的孔 275 暴露的下电极 260 的部分上。阴极 290 形成在所得的结构上。阴极 290 是不透明的。有机层 280 可由一个或多个有机层构成，该有机层为空穴注入层、空穴传输层、有机发光层、电子传输层、电子注入层和空穴阻挡层中的一个或多个。

尽管在图 7A 至图 7C 中示出的上述制造 OLED 的方法是用于具有与图 4A 和图 4B 中的后部发光型 OLED 的结构相似的结构的后部发光型 OLED，但是该方法不限于此，而且也可以应用于具有与图 2A 至图 5B 中的任何一幅图中的 OLED 的结构相似的结构的后部发光型 OLED。

本发明的当前实施例提供了一种在像素限定层中形成用于暴露阳极的部分的凹口或槽的方法。然而，本发明并不限于此，而是也可以应用制造在覆盖像素电极的边缘的平坦化层或保护层中形成了凹口或槽的 OLED 的方法。尽管本发明提供了一种具有后部发光结构和前发光结构的 OLED，但是本发

明也可应用于两侧发光型 OELD。另外，尽管本发明的 OELD 包括薄膜晶体管，该薄膜晶体管的功能是用于操作有机电致发光元件的操作元件，但是本发明可应用各种其它元件，如有机薄膜晶体管。

根据本发明的制造 OELD 的方法，形成在覆盖像素电极边缘的像素限定层中的凹口或槽防止在像素限定层上的粒子运动到孔内的阳极上，从而防止产生暗点并提高了 OELD 的使用寿命。

尽管已经参照本发明的示例性实施例具体地示出和描述了本发明，但是本领域的技术人员应该理解，在不脱离由权利要求限定的本发明的精神和范围的情况下，可在形式和细节上作出各种改变。

图 1

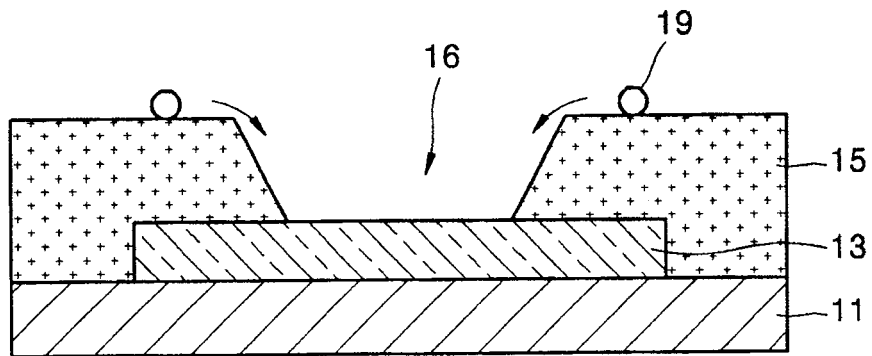


图 2A

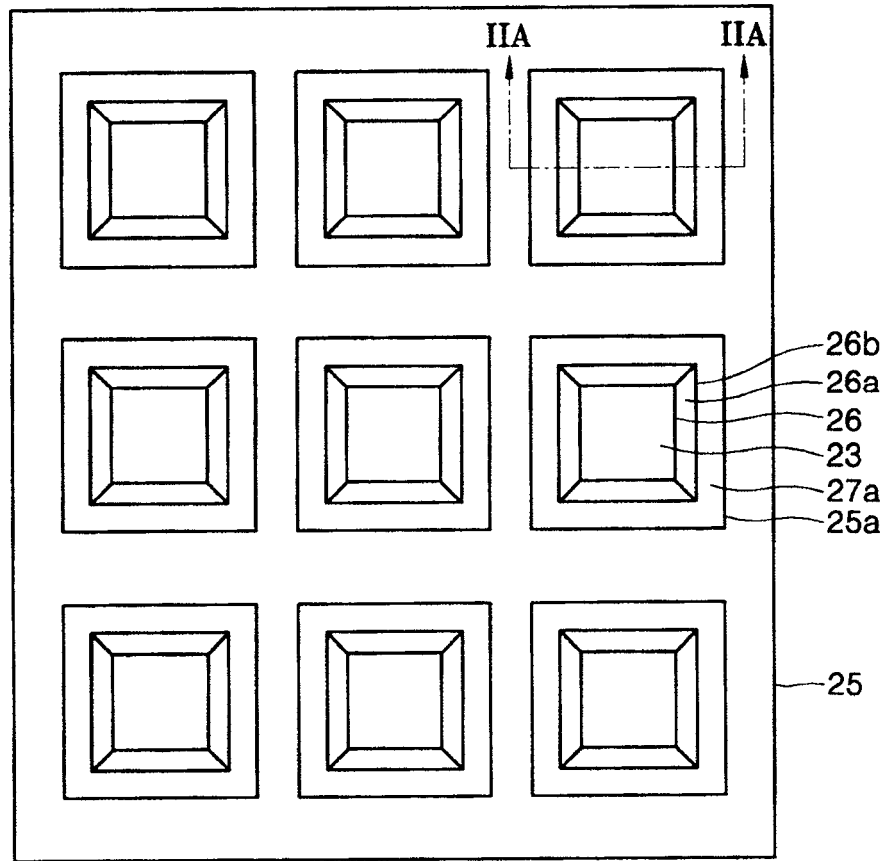


图 2B

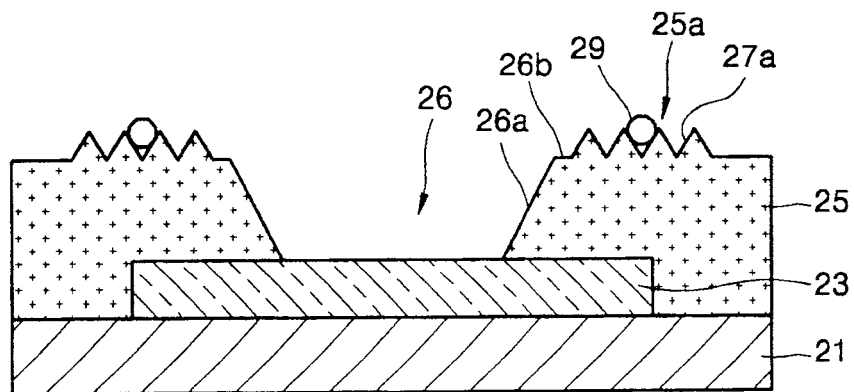


图 3A

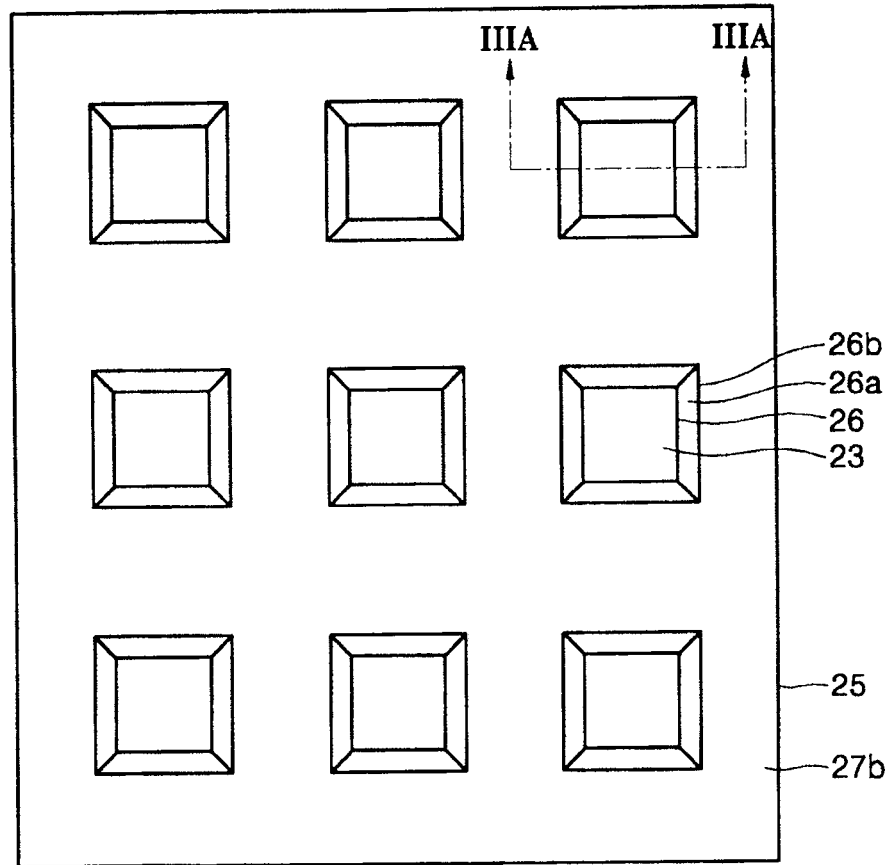


图 3B

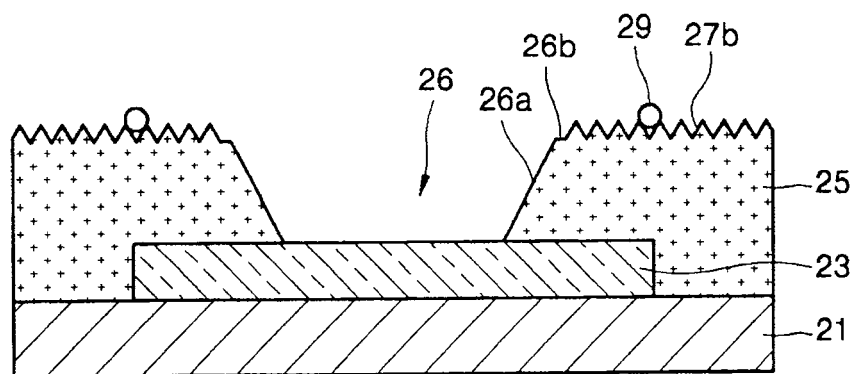


图 4A

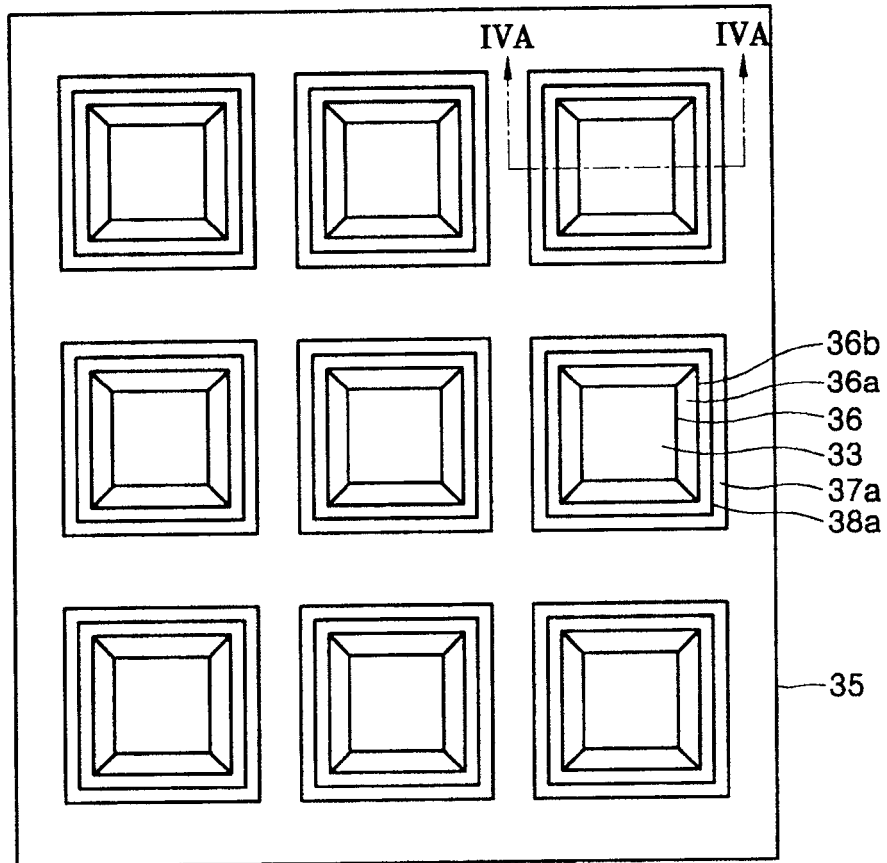


图 4B

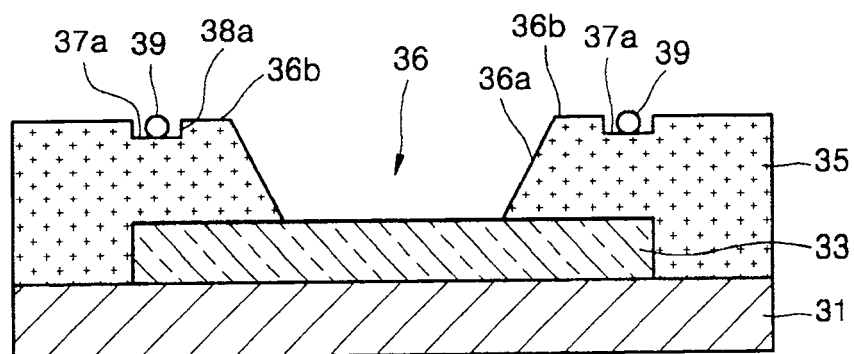


图 5A

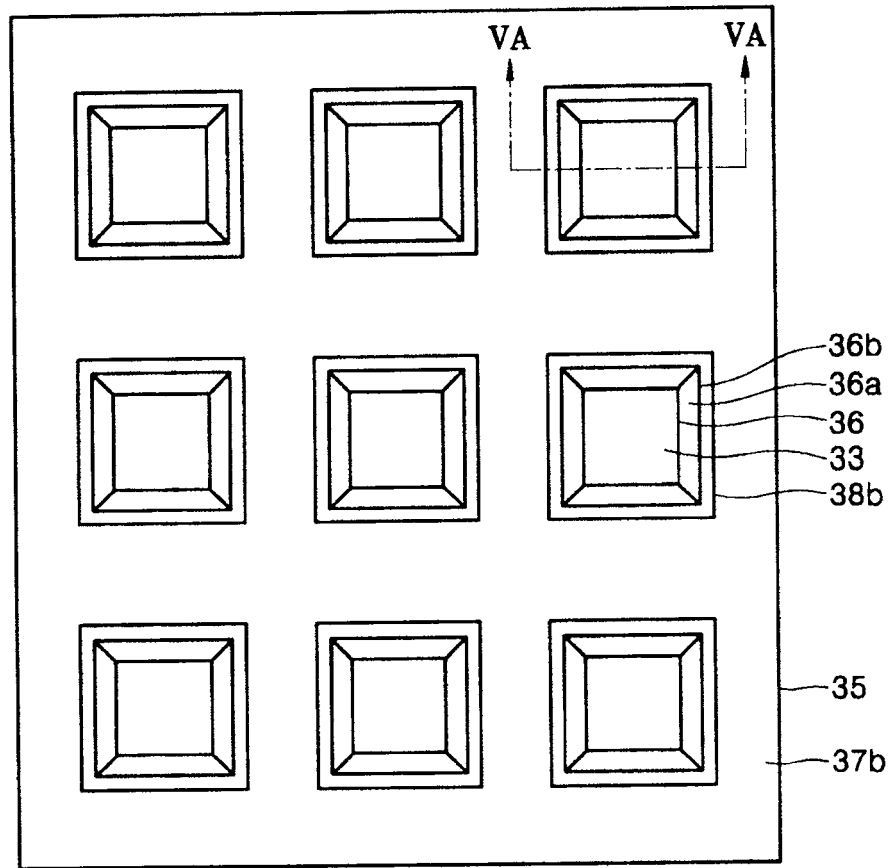


图 5B

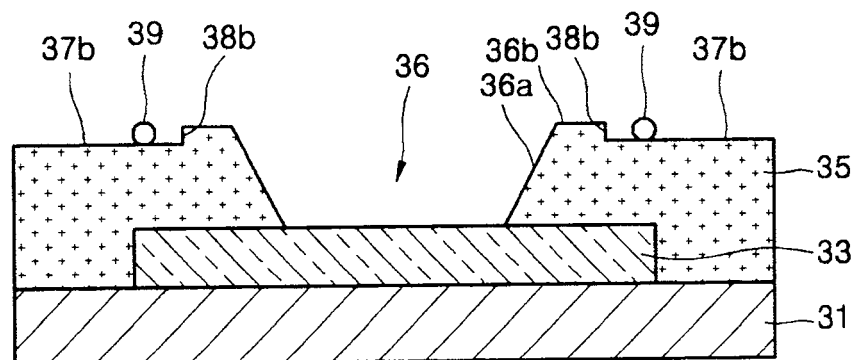


图 6A

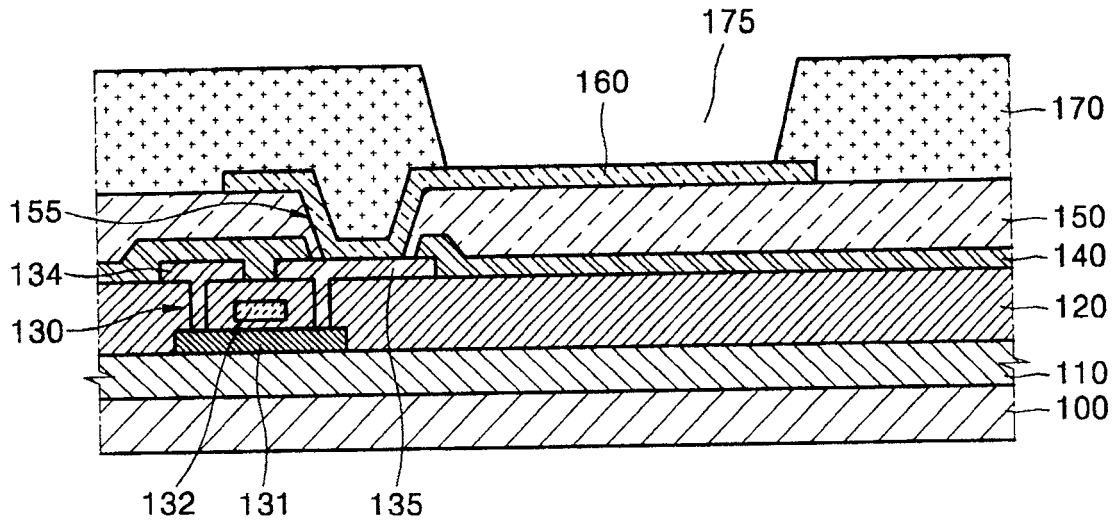


图 6B

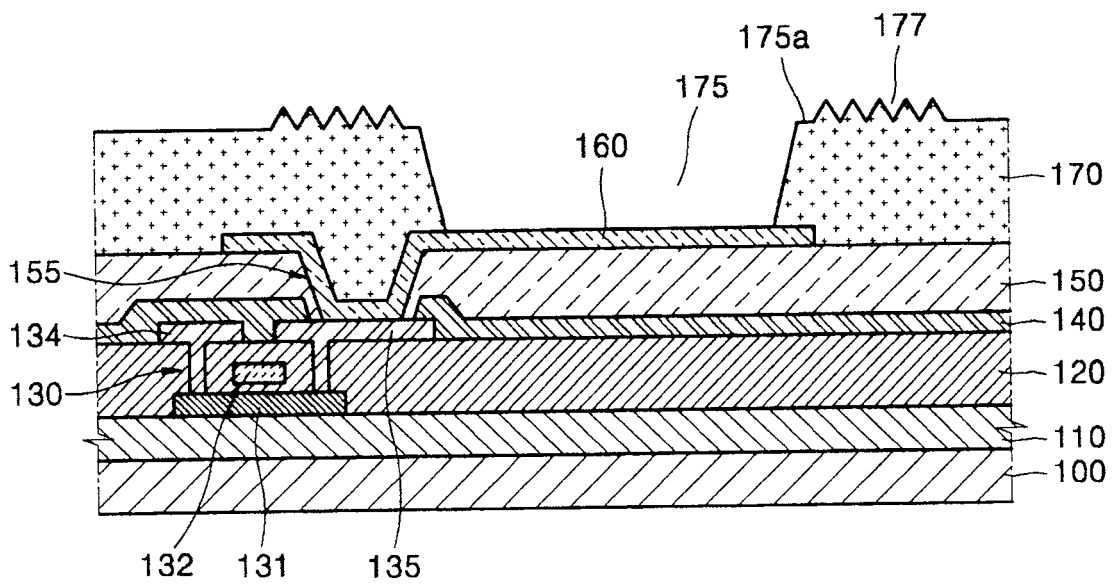


图 6C

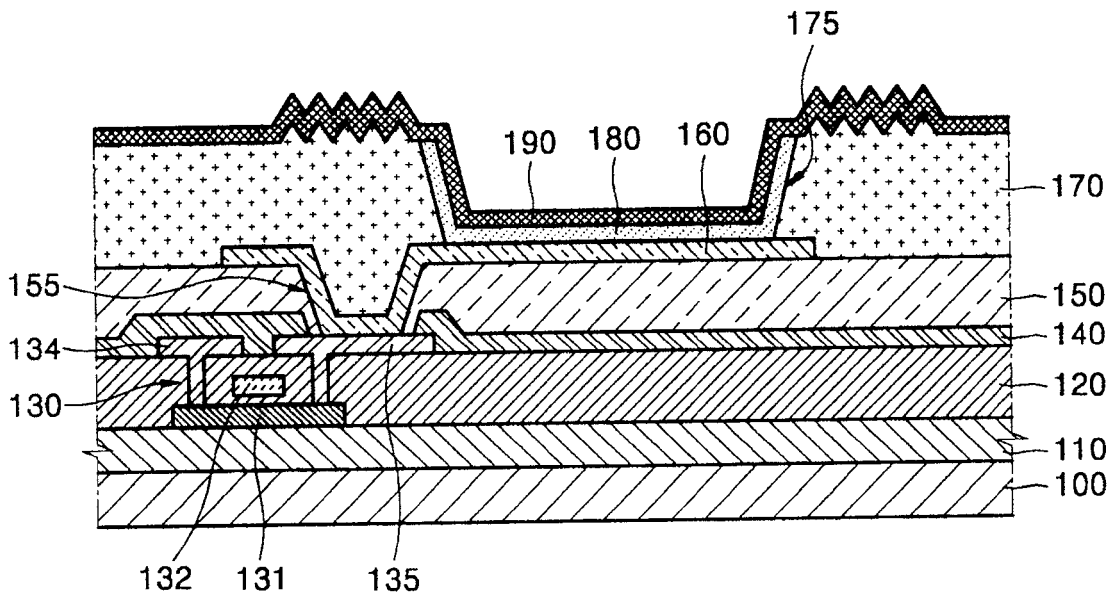


图 7A

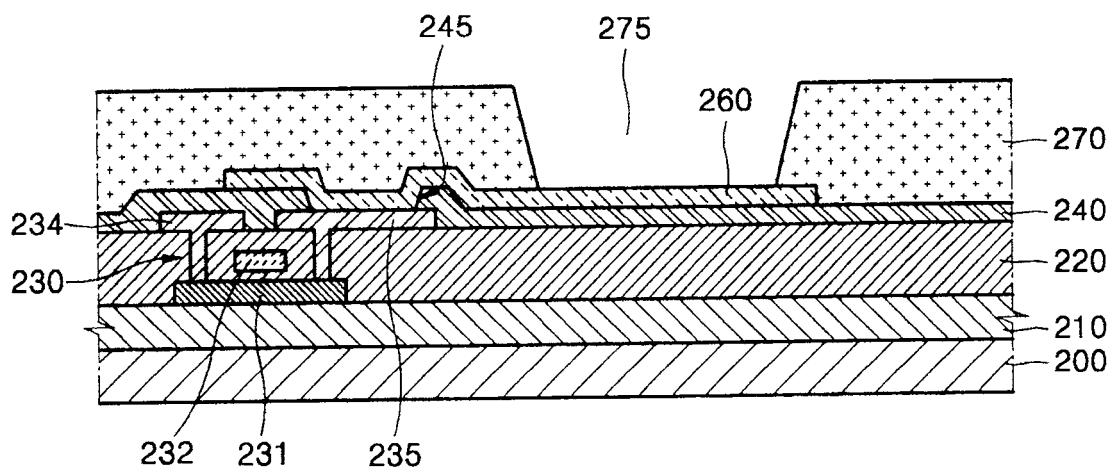


图 7B

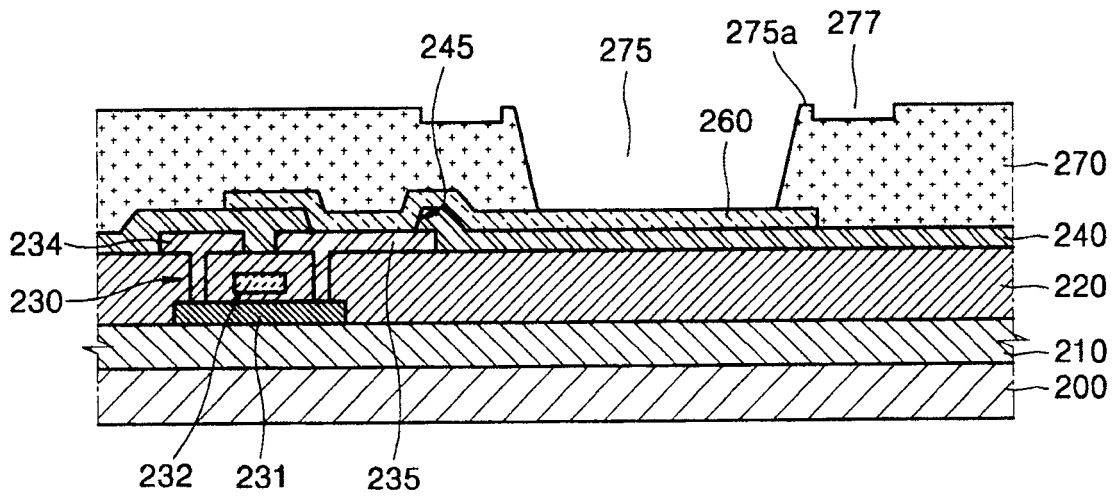
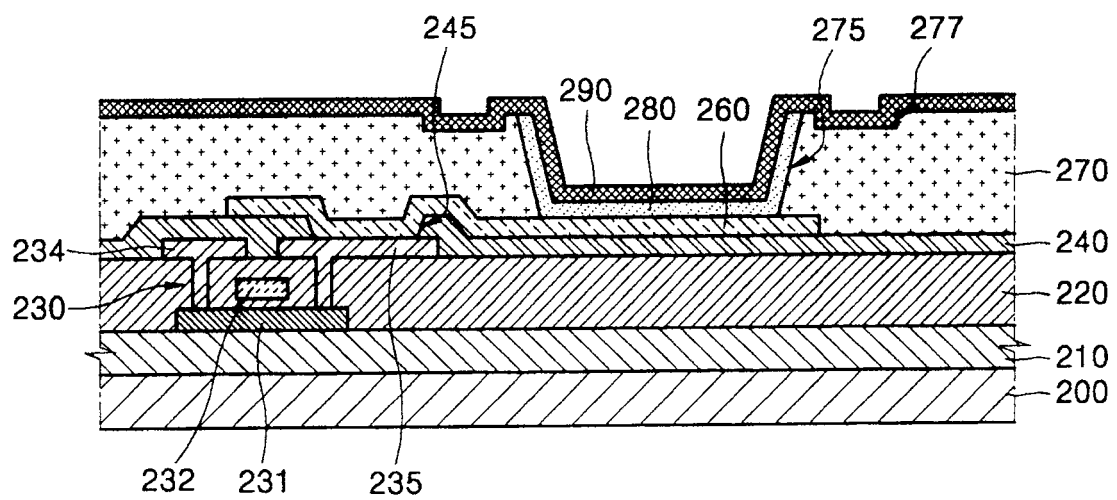


图 7C



专利名称(译)	有机电致发光显示装置		
公开(公告)号	CN100505290C	公开(公告)日	2009-06-24
申请号	CN200510115805.1	申请日	2005-11-09
[标]申请(专利权)人(译)	三星斯笛爱股份有限公司		
申请(专利权)人(译)	三星SDI株式会社		
当前申请(专利权)人(译)	三星移动显示器株式会社		
[标]发明人	李政烈 朴峻永 金在中 闵卿旭		
发明人	李政烈 朴峻永 金在中 闵卿旭		
IPC分类号	H01L27/32 H01L51/50 H05B33/12		
CPC分类号	H01L27/3246		
代理人(译)	韩明星 李云霞		
审查员(译)	王欣		
优先权	1020040091860 2004-11-11 KR		
其他公开文献	CN1773716A		
外部链接	Espacenet SIPO		

摘要(译)

本发明提供了一种有机电致发光显示装置(OELD)，该装置通过在覆盖像素电极边缘的绝缘层的表面上形成凹口或槽来防止粒子产生盲点。该OELD包括：下电极，排列在基板上；绝缘层，排列在基板上，绝缘层具有用于暴露下电极的部分的孔；有机层，排列在下电极的暴露部分上；和上电极，排列在基板上，其中，绝缘层包括在其表面上的凹口和/或槽。

