

[19] 中华人民共和国国家知识产权局



[12] 发明专利说明书

专利号 ZL 200410056318.8

[51] Int. Cl.

H01L 51/50 (2006.01)

H05B 33/22 (2006.01)

H05B 33/12 (2006.01)

H05B 33/10 (2006.01)

C09K 11/06 (2006.01)

C09K 11/00 (2006.01)

[45] 授权公告日 2008 年 11 月 12 日

[11] 授权公告号 CN 100433399C

[51] Int. Cl. (续)

G09F 9/30 (2006.01)

[22] 申请日 2004.8.6

[21] 申请号 200410056318.8

[30] 优先权

[32] 2004.1.19 [33] JP [31] 010565/2004

[73] 专利权人 株式会社日立显示器

地址 日本千叶县

[72] 发明人 田中顺 尾形洁 足立昌哉

大谷美晴

[56] 参考文献

JP6-291407A 1994.10.18

JP59-227046A 1984.12.20

JP11-7252A 1999.1.12

审查员 陈 彬

[74] 专利代理机构 中国国际贸易促进委员会专利
商标事务所

代理人 陈 昕

权利要求书 4 页 说明书 19 页 附图 3 页

[54] 发明名称

机电致发光显示装置及其制造方法

[57] 摘要

本发明是从已形成薄膜晶体管的基板侧取出有机 EL 层发光的底部发光结构, 以及从与已形成薄膜晶体管的基板相反侧取出有机 EL 层发光的顶部发光结构的有源型有机 EL 显示装置, 各自结构中的适宜的层(102、106、107)是含有 SiO 的绝缘膜, 并且形成膜中具有微小空孔的多孔绝缘膜。此时, 由于控制多孔绝缘膜的膜密度、膜折射率、膜中的空孔径、膜中的平均空孔径、膜中的极大空孔径, 故折射率比夹持有机 EL 层的透明电极或显示装置的透明基板低, 且由于膜中存在微小空孔故可得到光散射效果。因此, 实现高效率地对外部取出来自有机 EL 层(110)的发光。

1. 有源型有机电致发光显示装置,是在已形成有薄膜晶体管的有源型有机电致发光显示装置中,其特征在于,在与有机电致发光层相接的透明电极和对外部取出来自有机电致发光层发光的面之间,形成膜中具有微小空孔的多孔质且含有 SiO 的多孔绝缘膜,前述多孔绝缘膜的膜密度具有 $0.6\text{g}/\text{cm}^3$ 以上、不足 $1.8\text{g}/\text{cm}^3$ 的特性,折射率具有比前述透明电极低的特性。

2. 有源型有机电致发光显示装置,是在对形成有薄膜晶体管的透明基板侧取出光的底部发光结构的有源型有机电致发光显示装置中,其特征在于,在与有机电致发光层相接的透明电极和透明基板之间形成的绝缘膜层的至少 1 层,形成膜中具有微小空孔的多孔质且含有 SiO 的多孔绝缘膜,前述多孔绝缘膜的膜密度具有 $0.6\text{g}/\text{cm}^3$ 以上、不足 $1.8\text{g}/\text{cm}^3$ 的特性,膜折射率具有比前述透明电极低的特性。

3. 权利要求 1 记载的有源型有机电致发光显示装置,其特征在于,前述多孔绝缘膜与前述透明电极连接。

4. 权利要求 2 记载的有源型有机电致发光显示装置,其特征在于,前述多孔绝缘膜的膜折射率具有比前述透明基板低的特性。

5. 权利要求 1 记载的有源型有机电致发光显示装置,其特征在于,前述多孔绝缘膜中的空孔径的主要构成成分具有 0.2nm 以上, 5.0nm 以下的特性。

6. 权利要求 1 记载的有源型有机电致发光显示装置,其特征在于,前述多孔绝缘膜中的平均空孔径具有 0.6nm 以上、 3.0nm 以下的特性。

7. 权利要求 1 记载的有源型有机电致发光显示装置,其特征在于,前述多孔绝缘膜中的极大空孔径具有 0.3nm 以上、不足 2.0nm 的特性。

8. 权利要求 1 记载的有源型有机电致发光显示装置,其特征在于,前述多孔绝缘膜的可见光波长域的透过率具有 80% 以上的特性。

9. 权利要求 1 记载的有源型有机电致发光显示装置,其特征在于,前述多孔绝缘膜是对以氢化倍半硅氧烷化合物或甲基倍半硅氧烷化合物

为主要成分的涂布膜进行加热得到的含有 SiO 的绝缘膜。

10. 权利要求 9 记载的有源型有机电致发光显示装置，其特征在于，前述多孔绝缘膜是在 300℃以上 450℃以下的条件下对以氢化倍半硅氧烷化合物或甲基倍半硅氧烷化合物为主要成分的涂布膜进行加热得到的含有 SiO 的绝缘膜。

11. 权利要求 1 记载的有源型有机电致发光显示装置，其特征在于，前述多孔绝缘膜是使用以烷基硅烷化合物或烷氧基硅烷化合物为主要成分的原料气，采用化学气相淀积反应形成的含有 SiO 的绝缘膜。

12. 权利要求 11 记载的有源型有机电致发光显示装置，其特征在于，前述多孔绝缘膜是使用以烷基硅烷化合物或烷氧基硅烷化合物为主要成分的原料气，采用化学气相淀积反应形成膜后，在 300℃以上 450℃以下的条件下进行加热得到的含有 SiO 的绝缘膜。

13. 有源型有机电致发光显示装置的制造方法，是在已形成薄膜晶体管的透明基板侧取出光的底部发光结构的有源型有机电致发光显示装置的制造方法中，其特征在于，对与有机电致发光层相接的透明电极和透明基板之间所形成的绝缘膜层的至少 1 层进行控制，形成膜中具有微小空孔的多孔质且含有 SiO 的多孔绝缘膜，使前述多孔绝缘膜的膜密度具有 $0.6\text{g}/\text{cm}^3$ 以上、不足 $1.8\text{g}/\text{cm}^3$ 的特性，膜折射率具有比前述透明电极低的特性。

14. 权利要求 13 记载的有源有机电致发光显示装置的制造方法，其特征在于，前述多孔绝缘膜是对以氢化倍半硅氧烷化合物或甲基硅氧烷化合物为主要成分的涂布膜进行加热形成的含有 SiO 的绝缘膜。

15. 权利要求 14 记载的有源有机电致发光显示装置的制造方法，其特征在于，前述多孔绝缘膜是对以氧化倍半硅氧烷化合物或甲基硅氧烷化合物为主要成分的涂布膜进行加热形成后，在最终温度 300℃以上 450℃以下的条件下进行加热形成。

16. 权利要求 13 记载的有源有机电致发光显示装置的制造方法，其特征在于，前述多孔绝缘膜是使用以烷基硅烷化合物或烷氧基硅烷化合物为主要成分的原料气，采用化学气相淀积反应所形成的含有 SiO 的绝缘

膜。

17. 权利要求 16 记载的有源有机电致发光显示装置的制造方法, 其特征在于, 前述多孔绝缘膜使用以烷基硅烷化合物或烷氧基硅烷化合物为主要成分的原料气, 采用化学气相淀积反应形成膜后, 在最终温度 300℃ 以上不足 450℃ 的条件下、进行加热而形成。

18. 有源有机电致发光显示装置, 是在与已形成薄膜晶体管的基板相反方向取出光的顶部发光结构的有源型有机电致发光显示装置中, 其特征在于, 在与有机电致发光层相接的透明电极和取出来自有机电致发光层发光的面之间, 形成膜中具有微小空孔的多孔质且含有 SiO 的多孔绝缘膜, 前述多孔绝缘膜的膜密度有 0.6g/cm³ 以上、不足 1.8g/cm³ 的特性, 膜折射率具有比前述透明电极低的特性。

19. 有源型有机电致发光显示装置, 是在与已形成薄膜晶体管的基板相反方向取出光的顶部发光结构的有源型有机电致发光显示装置中, 其特征在于, 在与有机电致发光层相接的透明电极和取出来自有机电致发光层发光的面之间, 形成膜中具有微小空孔的多孔质且含有 SiO 的多孔绝缘膜, 前述多孔绝缘膜的膜密度具有 0.6g/cm³ 以上、不足 1.8g/cm³ 的特性, 膜折射率具有比前述透明电极低的特性, 在所述多孔绝缘膜上形成不透过氧、可见光波长域的透过率为 80%、具有防潮特性的保护膜。

20. 权利要求 19 记载的有源型有机电致发光显示装置, 其特征在于, 前述多孔绝缘膜的折射率有比前述保护膜低的特性。

21. 权利要求 18 记载的有源型有机电致发光显示装置, 其特征在于, 前述多孔绝缘膜中的空孔径的主要构成成分具有 0.2nm 以上、5.0nm 以下的特性。

22. 权利要求 18 记载的有源型有机电致发光显示装置, 其特征是在于, 前述多孔绝缘膜中的平均空孔径具有 0.6nm 以上、3.0nm 以下的特性。

23. 权利要求 18 记载的有源型有机电致发光显示装置, 其特征在于, 前述多孔绝缘膜中的极大空孔径具有 0.3nm 以上、不足 2.0nm 的特性。

24. 权利要求 18 记载的有源型有机电致发光显示装置, 其特征在于, 前述多孔绝缘膜的可见光波长域的透过率具有 80% 以上的特性。

25. 权利要求 18 记载的有源型有机电致发光显示装置,其特征在於,前述多孔绝缘膜是对以氢化倍半硅氧烷化合物或甲基倍半硅氧烷化合物为主要成分的涂布膜进行加热得到的含有 SiO 的绝缘膜。

26. 权利要求 18 记载的有源型有机电致发光显示装置,其特征在於,前述多孔绝缘膜是形成以氧化倍半硅氧烷化合物或甲基倍半硅氧烷化合物为主要成分的涂布膜后,在 250℃以下的条件下进行加热得到的含有 SiO 的绝缘膜。

27. 权利要求 18 记载的有源型有机电致发光显示装置,其特征在於,前述多孔绝缘膜是使用以烷基硅烷化合物或烷氧基硅烷化合物为主要成分的原料气,采用化学气相淀积反应形成的含有 SiO 的绝缘膜。

28. 权利要求 18 记载的有源型有机电致发光显示装置,其特征在於,前述多孔绝缘膜是使用以烷基硅烷化合物或烷氧基硅烷化合物为主要成分的原料气,采用化学气相淀积反应形成膜后,在 250℃以下的条件下进行加热得到的含有 SiO 的绝缘膜。

有机电致发光显示装置及其制造方法

技术领域

本发明涉及有源(active)型有机电致发光显示装置,尤其是涉及提高从有机电致发光层的发光取出效率的高性能有源型有机电致发光显示装置及其制造方法。

背景技术

有机电致发光[以下称(有机 EL)]显示装置与需要背面照明的液晶显示装置不同,由于是自发光,所以具有与液晶相比是薄型,且因可视角宽,应答速度快,也有利于动画显示等的特征,近年来研究开发活跃,也不断地发表进行制品化。

有机 EL 显示装置的基本构造是有机 EL 发光层夹在两个电极之间的层状结构,此时,向外部取出发光层光侧的电极必须是透明电极。

有源型有机 EL 显示装置有从有象素电路形成的透明基板侧取出光的底部发光结构,和为了避免因象素电路造成遮光限制孔径数向与有象素电路形成的透明基板相反方向取出发光的顶部发光结构。

底部发光结构的情况,在形成象素电路的基板侧夹持有机 EL 发光层的电极为透明电极。顶部发光结构的情况,在与形成象素电路的基板相反侧,夹持有机 EL 发光层的电极为透明电极。作为透明电极,熟知的是液晶显示装置等也使用的氧化锡·氧化铟(铟锡氧化物)材料、氧化铟·氧化锌(铟锌氧化物)材料。

底部发光结构的有源型有机 EL 显示装置,有象素电路形成的透明基板侧大多使用无碱玻璃这种玻璃。此时,古典光学理论的解释认为着眼于玻璃与空气的全反射角,有机 EL 发光层中发生的光 80%左右封闭在基板内,只有大约 20%左右进入大气中(例如,参照非专利文献 1),即使提高有机 EL 层发光效率而提高辉度,射到基板外部的光取出效率也在为问题,存在不能提高显示性能的课题。

作为解决这种课题的手段,如下述专利文献1所述,提出了使用折射率比玻璃基板低,具有二氧化硅气凝胶制的低折射率体的透明电极基板提高取出效率的技术。另外,还提出了通过形成折射率比玻璃基板低,膜中有空孔的旋甩涂成玻璃材料的膜可提高取出效率的技术(参照下述非专利文献)。此外,下述专利文献2中也记载了设置低折射率层的方法。该专利文献2认为低折射率层的密度最好是 $0.4\text{g}/\text{cm}^3$ 以下。

[专利文献1]特开2001-202827号公报

[专利文献2]特开2003-195775号公报

[非专利文献1]M.-H. Lu, Appl. Phys. Lett., v78, p1927 (2001)

[非专利文献2]T. Nakayama, et al., International Display Workshops 2002 (IDW' 02) proceedings, p1163 (2002)

前述背景技术用于有源型有机EL显示装置有以下的问题。

前述专利文献1所述的技术,在透明基板上直接形成二氧化硅气凝胶制的低折射率体和与该折射率体相接的透明电极。由于低折射率体基本上不与透明电极相接时不能提高光取出效率,所以形成这样的结构。

然而,底部发光结构的有源型有机EL显示装置,由于在EL层与透明基板之间有薄膜晶体管电路层,故必须形成低折射率体使之与EL层的阳极电极相接。这种情况,在低折射率体层上必须形成连接阳极电极与薄膜晶体管用的开口。

前述专利文献1中,作为二氧化硅气凝胶构成的低折射率体的形成温度的例,介绍了 $500\sim 600^\circ\text{C}$ 的条件,可以说薄膜晶体管电路不耐该温度。另外,在实施例中虽然有采用超临界干燥法在高压容器中, 80°C 的低温下形成的例子,但迄今薄膜晶体管电路是否能耐该高压并不清楚。

前述非专利文献2所述的技术也同样地是使用特殊的材料,在透明基板与透明电极而形成低折射率膜的例。

前述专利文献2中,作为低折射率层的例列举出有多孔性的硅氧化膜,提出优选其密度是 $0.4\text{g}/\text{cm}^3$ 以下。要降低折射率必须降低膜密度,但膜的物性也降低。密度在 $0.4\text{g}/\text{cm}^3$ 以下时,物性低,用于有源型有机EL显示装置的层间绝缘膜时强度有问题。

此外，作为低折射率层的例，虽然列举有二氧化硅气凝胶、高分子粘合剂、氟化镁、有微孔的无机粒子、有机微粒子等，但有源型有机 EL 显示装置的制造工序是包含制造半导体工序的，很难称其为可适用的材料。

发明内容

本发明的目的在于解决前述技术的诸问题，在基板上形成有薄膜晶体管的有源型有机 EL 显示装置方面，提供可以有有机 EL 层高效率地相对透明基板侧取出发光的有源型有机 EL 显示装置及其制造方法。

有源型有机 EL 显示装置（底部发光结构与顶部发光结构），在向外部放出来自有机 EL 层发光的光径路上形成含有高效率地取出光的氧化硅（SiO）的多孔绝缘膜。

前述多孔绝缘膜是有以下特性的绝缘膜。

（1）膜密度

膜密度具有 $0.6\text{g}/\text{cm}^3$ 以上、不足 $1.8\text{g}/\text{cm}^3$ 的特性，更优选是 $0.6\text{g}/\text{cm}^3$ 以上、 $1.5\text{g}/\text{cm}^3$ 以下的范围。膜密度低于 $0.6\text{g}/\text{cm}^3$ 时，结果，膜物性，尤其是膜硬度或弹性模量低，很难称为适于形成薄膜晶体管电路的绝缘膜。还有，膜密度在 $1.8\text{g}/\text{cm}^3$ 以上时，结果，形成空孔少的绝缘膜结构，不能得到本发明所期望的多孔绝缘膜。

（2）膜折射率

膜折射率具有 1.1 以上、1.4 以下的范围的特性。折射率不足 1.1 时，结果，膜密度不降低，即膜硬度或弹性模量等的膜物性降低，难称为适于形成薄膜晶体管电路的绝缘膜。而，折射率超过 1.4 时，与用于有机 EL 显示装置的透明基板或透明电极的折射率之差变小，向外部取出来自有机 EL 层发光的光取出效率低，不能得到本发明所期望的效果。

（3）膜中的空孔径主要构成成分

本发明的多孔绝缘膜中的空孔径主要构成成分具有 0.2nm 以上、5.0nm 以下范围的特性，更优选是 0.2nm 以上、3.0nm 以下的范围。空孔径的主要构成成分小于 0.2nm 时，空孔径太小空孔径形成的光散射效果小，对向外部取出来自有机 EL 层的发光的光取出效率低，不能得到本发明所期望的效果。空孔径的主要构成成分大大地超过 5.0nm 时，结果膜密

度不变小，即膜硬度或弹性模量等的膜物性降低，很难称为适于形成薄膜晶体管电路的绝缘膜。

(4) 膜中的平均空孔径

本发明中的多孔绝缘膜中的平均空孔径具有 0.6nm 以上、3.0nm 以下范围的特性。平均空孔径小于 0.6nm 时，空孔径过小，空孔径形成的光散射效果小，对向外部取出来自有机 EL 层发光的光取出效率低，不能得到本发明所期望的效果。平均空孔径大大地超过 3.0nm 时，结果膜密度不变小，即，膜硬度或弹性模量等的膜物性低，难称为适于形成薄膜晶体管电路的绝缘膜。

(5) 膜中的极大空孔径

本发明的多孔绝缘膜中的极大空孔径具有 0.3nm 以上、不足 2.0nm 的特性。极大空孔径不足 0.3nm 时，空孔径太小，空孔形成的光散射效果小，对向外部取出有机 EL 层发光的光取出效率低，不能得到本发明所期望的效果。极大空孔径超过 2.0nm 时，结果膜密度不变小，即，膜硬度或弹性模量等的膜物性低，难称为适于形成薄膜晶体管电路的绝缘膜。

(6) 膜透过率

本发明的多孔绝缘膜中，在可见光波长域的透过率具有 80% 以上的特性，更优选具有 90% 以上的特性。透过率不足 80% 时，遮光效果大于光取出效果，不能得到本发明所期望的效果。

采用具有前述特性 (1) 至 (6) 的多孔绝缘膜，通过使折射率比用于有机 EL 显示装置的透明基板或透明电极小，且提高存在于膜中的微小空孔形成的光散射效果，降低来自有机 EL 层的发光封闭在透明基板内或透明电极层内的光，高效率地向外部取出来自有机 EL 层的发光可以提高辉度。

附图的简单说明

结合附图由以下所述更清楚看出本发明的这些和其他特征，目的和优点。

图 1 是说明本发明的底部发光结构的有源型有机 EL 显示装置用的截面图。

图 2 是说明本发明的顶部发光结构的有源型有机 EL 显示装置用的截面图。

图 3 是制造本发明底部发光结构的有源型有机 EL 显示装置用的工序说明图。

图 4 是实施例 1 与比较例 1 中，相对于有机 EL 显示装置测定的可见光波长域的 EL 谱强度的比较图。

具体实施方式

以下，利用图 1~3 对本发明的实施方案进行说明。

关于高效地取出有机 EL 层发光的多孔绝缘膜，使用图 1 所示基板截面图，对作为基板上具有低温多硅晶体管的有源型有机 EL 显示装置一个例子的底部发光结构情况进行说明。

在透明基板 101 上形成防止杂质或水分的扩散的基底绝缘膜 102，在该绝缘膜上具有多硅晶体管膜 103、门绝缘膜(没图示)、门电极配线 104、与晶体管膜 103 相连接的源电极/漏电极配线 105、形成配线层间绝缘膜 106 的薄膜晶体管层。

此外，通过钝化 (passivation) 绝缘膜 107，阳极透明电极 108 与电极配线 105 的一边接通连接。有机 EL 层 110 按象素单元被显示部象素分离绝缘层 109 分离，在该有机 EL 层上具有阴极层 111，在阳极透明电极 108 与阴极 111 之间从周边的晶体管电路施加电信号，使有机 EL 层 110 负载电流、电压。

阴极层 111 是不透明电极，在显示部象素发光时反射发光，通过由显示部象素向透明基板 101 侧取出发光，可得到底部发光结构的有源型有机 EL 显示装置。

这里，对与形成有机 EL 层 110 的阳极透明电极 108 相接的钝化绝缘膜 107 附加光取出功能。作为钝化绝缘膜 107，是该膜中有微小空孔的多孔质且含有氧化硅 (SiO₂) 的多孔绝缘膜，通过该多孔绝缘膜 107 的膜密度具有 0.6g/cm³ 以上、不足 1.8g/cm³ 的特性，膜折射率具有比阳极透明电极 108 低的特性，可以实现上述的功能。

另外，使钝化绝缘膜 107 与基底绝缘膜 102 之间形成的配线层间绝缘

膜 106 成为膜中有微小空孔的多孔质且含有氧化硅(SiO)的多孔绝缘膜,也可以成为该多孔绝缘膜 106 的膜密度具有 $0.6\text{g}/\text{cm}^3$ 以上、不足 $1.8\text{g}/\text{cm}^3$ 的特性,膜折射率有比阳极透明电极 108 低的特性的多孔绝缘膜。

此外,使基底绝缘膜 102 成为该膜中,具有微小空孔的多孔质且含有氧化硅(SiO)的多孔绝缘膜,也可以成为该多孔绝缘膜 102 具有膜密度为 $0.6\text{g}/\text{cm}^3$ 以上、不足 $1.8\text{g}/\text{cm}^3$ 的特性,膜折射率有比阳极透明电极 108 低的特性的多孔绝缘膜。

再者,前述多孔绝缘膜具有前述特性(2)-(6)。有这些特性的多孔绝缘膜,其膜物性良好。

以下说明该多孔绝缘膜的制造方法。

膜中具有微小空孔的多孔质且含有 SiO,膜密度具有 $0.6\text{g}/\text{cm}^3$ 以上、不足 $1.8\text{g}/\text{cm}^3$ 特性的多孔绝缘膜,可以对氢化倍半硅氧烷(Hydrogen silsesquioxane)化合物或甲基倍半硅氧烷(Methyl silsesquioxane)化合物为主要成分的涂布膜进行加热制得。

这些是将氢化倍半硅氧烷化合物或甲基倍半硅氧烷化合物为主要成分的涂布溶液涂布在基板上,在 100°C 以上、不足 300°C 下进行中间加热后,在氮气环境气氛中等的情性环境气氛内 300°C 以上、 450°C 以下的条件下通过加热,呈梯形结构地形成 Si-O-Si 的结合,最后形成 SiO 为主要成分的绝缘膜。

该绝缘膜的形成最高温度是 300°C 以上、 450°C 以下的范围,有源型有机 EL 显示装置,在形成多晶硅为主体的薄膜晶体管时,在可以使加热工序温度低温化到 450°C 以下,在对薄膜晶体管没有因加热的影响而赋予不良特性方面后,处于优越地位。

对前述氢化倍半硅氧烷化合物或甲基倍半硅氧烷化合物为主要成分的涂布膜进行加热得到的 SiO 为主要成分的绝缘膜,在倍半硅氧烷化合物溶液中除了甲基异丁基酮等的溶剂以外,还含有在不足最终加热条件,即不足 300°C 条件下容易分解的成分,该成分在膜中进行分解的痕迹形成为空孔,通过利用成膜温度改变分解行为来控制空孔形成,可以使空孔径范围达到前述特性(3)至(5)所述的选择范围。

微小空孔的直径大时,作为绝缘膜本身结构体的机械强度降低,或者流过绝缘膜的泄漏电流增大后也新产生作为绝缘膜特征的绝缘强度降低等的问题,因此对绝缘膜中含有的空孔的大小必须细心注意。所以,本发明通过控制空孔径的范围使之成为前述特性(3)至(5)所述,抑制绝缘膜机械强度或绝缘强度的降低。

作为涂布溶液的方法可列举旋转涂布或狭缝涂布,或者印刷方式,由于加热形成涂布膜,所以高密度地形成微细配线的情况,因凹凸的被覆性比CVD膜好,故在可消除表面凹凸的方面占优越地位。

最近,有源型有机EL显示装置的薄膜晶体管制造线,使用大型的玻璃基板,例如730×930mm或1000×1200mm的基板,或者使用更大尺寸的基板正在形成主流。对这些大型基板采用涂布、加热方式形成膜中具有微小空孔的多孔质且含有SiO₂,膜密度具有0.6g/cm³以上、不足1.8g/cm³特性的多孔绝缘膜的方法,可以大幅度降低设备费用,具有抑制制造线投资费用,进而抑制器件成本的巨大效果。

另外,作为多孔绝缘膜的其他制造方法,采用使用烷基硅烷化合物或烷氧基硅烷化合物为主要成分的原料气的化学气相淀积反应法(CVD法)形成膜中具有微小空孔的多孔质且含有SiO₂,膜密度具有0.6g/cm³以上、不足1.8g/cm³特性的多孔绝缘膜。

作为这里使用的烷基硅烷化合物的优选例,可列举三甲基硅烷、三乙基硅烷、四甲基硅烷、四乙基硅烷等。另外,作为这里使用的烷氧基硅烷化合物的优选例,可列举三甲氧基硅烷、三乙氧基硅烷、四甲氧基硅烷、四乙氧基硅烷等。

这些多孔绝缘膜是通过使用烷基化合物或烷氧基化合物为主要成分的气体的化学气相淀积反应形成膜后,在300℃以上、不足450℃的条件下进行加热处理制得的绝缘膜。

采用VCD法形成绝缘膜的情况,烷基硅烷化合物或烷氧基硅烷化合物作为主要成分用于原料气体,采用ECR(电子回旋共振)、等离子体CVD法等最后形成以SiO₂为主要成分的绝缘膜。

这种情况,作为控制存在于绝缘膜中空孔径的方法,例如,作为原料

主体使其含有热分解性高的成分，在成膜时通过 350℃ ~ 450℃ 的加热，该成分在膜中形成分解的痕迹成为空孔。采用这样的方法通过选择种种热分解温度高的成分，可以利用成膜温度改变分解行为，因此，通过控制空孔形成可使空孔径范围在选择范围内。

另外，这种情况微小空孔的直径增大时作为绝缘膜本身结构体的机械强度降低，或者流过绝缘膜的泄漏电流增大后也新产生作为绝缘膜特征的绝缘强度降低等的问题，因此对绝缘膜中含有的空孔的大小必须细心注意。所以，本发明把空孔径的范围控制在如前述特性(3)至(5)所述的范围，抑制绝缘膜机械强度或绝缘强度的降低。

此外，这种情况绝缘膜的形成最高温度也是 300℃ 以上、450℃ 以下的范围，有源型有机 EL 显示装置，在形成多晶硅为主体的薄膜晶体管时，在可以使加热工序温度低温化到 450℃ 以下，在对薄膜晶体管没有因加热的影响而赋予不良特性方面，居优越地位。

再者，膜中具有微小空孔的多孔质且含有 SiO₂，膜密度具有 0.6g/cm³ 以上、不足 1.8g/cm³ 特性的多孔绝缘膜，由于是 SiO₂ 为主要成分的膜，所以在形成薄膜晶体管时，在该绝缘膜上形成开口的情况，可以与在硅氧化膜上形成开口同样地使用蚀刻气体。

其次，从与形成有薄膜晶体管的基板相反侧取出有机 EL 层发光的顶部发光结构的有源型有机 EL 显示装置进行附加高效地取出发光的功能。以基板上具有低温多晶硅晶体管的顶部发光结构的有源型有机 EL 显示装置作为一个例子，使用图 2 的基板截面图进行说明。

与图 1 同样在基板上具有防止杂质或水分的扩散的基底绝缘膜，在该绝缘膜上有多晶硅晶体管膜、门绝缘膜(没图示)、门电极配线、与多晶硅晶体管膜相连接的源/漏电极配线、形成有配线层间绝缘膜的薄膜晶体管层，此外，在配线层间绝缘膜上形成钝化膜，兼具来自有机 EL 层 202 的发光的反射层的有机 EL 电极 201 与源或漏电极配线接通连接。

有机 EL 层 202 按像素单元被显示部像素分离绝缘层分离，在该有机 EL 层 202 上面具有有机 EL 对置电极 203，在有机 EL 电极 201 与有机 EL 对置电极 203 之间外加周边晶体管电路发出的电气信号，使有机 EL 层 202

负载电流、电压。有机 EL 对置电极 203 是顶部发光结构且透明电极，有机 EL 层 202 发光时也透过有机 EL 电极 201 反射的光，取出有机 EL 的发光。

通过在有机 EL 对置电极 203 上形成膜中具有微小空孔的多孔质且含有 SiO₂，膜密度具有 0.6g/cm³ 以上、不足 1.8g/cm³ 特性，折射率具有比有机 EL 对置电极 203 低的特性的多孔绝缘膜 204，提高从有机 EL 层 202 高效取出发光的功能。

然后，在多孔绝缘膜 204 上形成防止水分与氧的透过，光透过性良好的保护膜 205，制得顶部发光结构的有源型有机 EL 显示装置。

此时，含有前述 SiO₂ 的多孔绝缘膜是具有前述特性 (2) 至 (6) 的绝缘膜。有这些特性的绝缘膜，其膜物性良好。

以下说明这种多孔绝缘膜的制造方法。

与前述图 1 中的制造方法同样地对氢化倍半硅氧烷化合物或甲基倍半硅氧烷化合物为主要成分的涂布膜进行加热可制得，膜中具有微小空孔的多孔质且含有 SiO₂，膜密度具有 0.6g/cm³ 以上、不足 1.8g/cm³ 特性的多孔绝缘膜。

这些是将氢化倍半硅氧烷化合物或甲基倍半硅氧烷化合物为主要成分的涂布溶液涂布在基板上，在氮气环境气氛中等的情性环境气氛中，在 100℃ 以下 250℃ 以下的条件下通过进行加热，Si-O-Si 的结合形成梯形结构，最后形成 SiO₂ 为主要成分的绝缘膜。

对氢化倍半硅氧烷化合物或甲基倍半硅氧烷化合物为主要成分的涂布膜进行加热得到的 SiO₂ 为主要成分的绝缘膜，在倍半硅氧烷化合物溶液中除了甲基异丁基酮等的溶剂以外，还含有在不足最终加热条件，即不足 250℃ 下容易分解的成分，该成分在膜中进行分解的痕迹形成为空孔，通过利用成膜温度改变分解行为来控制空孔形成，可以使空孔径范围达到所选择的范围。

与前图 1 中的制造方法同样地当微小空孔的直径增大时作为绝缘膜本身结构体的机械强度降低，或者流过绝缘膜的泄漏电流增大后也新产生作为绝缘膜特征的绝缘强度降低等的问题，因此对绝缘膜中含有的空孔的

大小必须细心注意。所以，本发明通过控制空孔径的范围来抑制绝缘膜机械强度或绝缘强度的降低。

绝缘膜的形成最高温度是 250℃以下的范围，对已形成有机 EL 层的基板抑制加热造成的影响，没有赋予不良特性。

另外，膜中具有微小空孔的多孔质且含有 SiO，膜密度具有 0.6g/cm³以上、不足 1.8g/cm³特性的多孔绝缘膜，采用使用烷基硅烷化合物或烷氧基硅烷化合物为主要成分的原料气体的 CVD 法等形式。

这些烷基硅烷或烷氧基硅烷作为主要成分用于原料气，采用 ECR 法、等离子体 CVD 法等化学气相沉积反应形成膜后，在 250℃以下的条件下进行加热处理，最后形成 SiO 为主要成分的绝缘膜。

这种情况也同样，作为控制存在于绝缘膜中空孔径的方法，例如，作为原料气体使其含有热分解性高的成分，在成膜时通过 250℃的加热，使该成分在膜中形成分解的痕迹成为空孔。采用这样的方法通过选择种种热分解温度高的成分，可以利用成膜温度改变分解行为，因此，通过控制空孔形成可以使空孔径范围在选择的范围之内。

另外，这种情况也是微小空孔的直径增大时作为绝缘膜本身结构体的机械强度降低，或者流过绝缘膜的泄漏电流增大后也新产生作为绝缘膜特征的绝缘强度降低等的问题，所以对绝缘膜中含的空孔的大小必须细心注意。因此，本发明通过控制空孔径的范围来抑制绝缘膜的机械强度或绝缘强度的降低。

此外，这种情况绝缘膜的形成最高温度也是 250℃以下的范围，对已形成有机 EL 层的基板抑制加热造成的影响，没有赋予不良特性。

以下，对基板上有低温多硅晶体管的底部反光结构的有源型有机 EL 显示装置的制造方法采用图 3 的工序图进行说明。还有，以下所述的制造方法是一个例子，并不是限定本发明的方法。

首先，在图 3-a 中，采用 CVD 法在透明基板 301 上形成作为阻隔膜发挥防止来自基板的杂质、水分扩散作用的厚 100nm 的 SiN 膜，然后形成 50nm 厚的 SiO 膜，使用 CVD 法形成共计 150nm 厚的基底绝缘膜 302。然后，在该绝缘膜上采用 CVD 法进行成膜使非晶硅膜 303 为 50nm 厚。

然后,在图 3-b 中,使用采用受激准分子激光照射法的结晶化手段把拟形成象素电路部分的非晶膜改质成多硅膜 304。

在图 3-c 中,为了使前述多硅膜 304 变成设定的薄膜晶体管,使用众知的光刻技术,蚀刻成海岛形状 305,形成门绝缘膜(没图示)、门电极配线 306、层间绝缘膜 308、源/漏电极配线 307 的图形,把薄膜晶体管配置于象素部。此时,层间绝缘膜 308 使用 CVD 法形成厚 400nm 的 SiO 膜。然后,形成膜中具有微小空孔的多孔质且含有 SiO,膜密度具有 $0.6\text{g}/\text{cm}^3$ 以上、不足 $1.8\text{g}/\text{cm}^3$ 特性的多孔绝缘膜 309。此时,含有前述 SiO 的多孔绝缘膜是有前述特性(2)至(6)的绝缘膜。具有这些特性的绝缘膜,其膜物性良好。

前述多孔绝缘膜 309 与图 1 说明的多孔绝缘膜的制造方法同样地进行制造。

然后,在图 3-d 中,使抗蚀剂形成掩膜,使用 SF_6 气体采用干蚀刻法在多孔绝缘膜 309 上形成贯通到电极配线 307 的贯通口 310,除去抗蚀剂。

该情况,膜中具有微小空孔的多孔质且含有 SiO、膜密度具有 $0.6\text{g}/\text{cm}^3$ 以上、不足 $1.8\text{g}/\text{cm}^3$ 特性的多孔绝缘膜 309,由于是以 SiO 为主要成分的膜,所以形成薄膜晶体管时,在该绝缘上形成开口的情况,与在硅氧化膜上形成开口同样可以使用蚀刻气体。

接着,在图 3-e 中,采用溅射法形成 ITO 膜,采用众知的光刻技术进行制图,形成阳极透明电极 311。

然后,在图 3-f 中,在透明电极 311 的周边部形成分离显示部象素的象素分离绝缘层 312。该象素分离绝缘层 312 采用 VCD 法形成厚 150nm 的 SiN 膜,使抗蚀剂成为掩膜,使用 SF_6 气体采用干蚀刻法进行制图,使阳极透明电极 311 露出。然后,对阳极透明电极 311 的表面,例如在真空槽内实施 2 分钟的氧等离子体处理。接着,按顺序、连续地形成正孔输送层、发光层兼电子输送层、电子注入层,作为有机 EL 层 313。在该层上连续成膜,形成阴极层 314。

形成正孔输送层的正孔输送材料或材料电子输送层兼发光层的电子输送材料没有限定,可由以下所述的多种材料中选择。另外,将电子输送

层与发光层分开,使用不同的材料构成,或者为了调节发光强度或色调可以采用使发光层中共存掺杂剂的手法。

作为正孔输送材料,可使二苯基萘基二胺所代表的芳香族一、二、三、四、多胺化合物或其衍生物、聚合物等,脲、硅胺、烯胺、噻吡啶酮、磷胺、菲啉、苄基苯基、苯乙烯基化合物等,也可以使用聚乙烯基吡啶、聚碳酸酯、聚硅烷、聚酰胺、聚苯胺、聚磷腈、含芳香族胺的聚甲基丙烯酸酯等的高分子材料。

作为电子输送材料,可以使用三(8-喹啉醇基)铝络盐衍生物所代表的8-羟基喹啉铝络合物或其衍生物、双环戊二烯、茈、噁二唑、联苯乙烯基苯、二苯乙烯基吡嗪、吡啶、萘啉、三嗪等的衍生物、腈或对-亚苯基化合物、稀土类元素的络合物等。

另外,有机EL层也可以使用划分正孔注入层、正孔输送层、发光层、电子输送层、电子注入层与功能的材料形成。

采用以上的工序,可以形成在像素部配置有图1所示薄膜晶体管的有源型有机EL显示装置,为驱动有机EL器件所必须的电路可以使用组合晶体管的最佳电路。这样的电路推荐CMOS电路形成的低电流驱动电路作为一个例子。另外,在制造晶体管电路过程的途中注入离子,需要追加活性化钝化工序,但这些都是众知的技术。

最后,有机EL显示装置与驱动薄膜晶体管的驱动器LSI、或控制用、装载电源等的LSI的周边电路连接,完成制造。

前述制造方法对采用真空蒸镀形成有机EL层的低分子型的有机EL显示装置作了说明,但对称之为高分子型的有机EL显示装置也有效,对于有机EL层的不同材料,如果不破坏本发明的有效性便可使用。

[实施例1]

在以下的条件下制作图1所示截面图的有机EL显示装置。在图1中,基底绝缘膜102采用CVD法先形成100nm厚的SiN膜,再形成50nm厚的SiO膜总计150nm厚,层间绝缘膜106采用CVD法形成400nm厚的SiO膜,像素分离绝缘层109采用CVD法形成150nm厚的SiV膜。

作为与阳极透明电极108连接的绝缘膜107,将氢化倍半硅氧烷化合

物为主要成分的甲基异丁基酮涂布溶液涂布在基板上后,采用热板加热方式,在氮气环境气氛中等的情性环境气氛中通过在 100℃、150℃、230℃、350℃下分别加热 10 分钟, Si-O-Si 的结合形成梯形结构,最后形成以 SiO 为主要成分的多孔绝缘膜。

此时,多孔绝缘膜具有以下特性。

膜厚: 230nm、密度: 1.12g/cm³、折射率: 1.29、

膜硬度: 0.61GPa、膜弹性模量: 9.17GPa。

膜中的平均空孔径: 1.4nm、膜中的极大空孔径: 0.6nm

阳极透明电极 108 上形成的有机 EL 层 110 与阴极 111 采用以下的方法成膜。

在真空槽内对阳极透明电极 108 的表面实施 2 分钟的氧等离子体处理,按顺序、连续地形成正孔输送层、发光层兼电子输送层、电子注入层作为有机 EL 层 110,在该层上连续制膜形成阴极层 111。

正孔输送层采用对二苯基萘基二胺进行真空蒸镀形成。此时使用只对象素部进行蒸镀用的蒸镀掩模,控制蒸镀皿的加热使基板温度为室温,真空度为 10⁻⁴Pa,蒸镀速度为 0.1~1nm/s,膜厚为 50nm。

电子输送层兼发光层,使用蒸镀掩模,对每个象素分别真空蒸镀三(8-喹啉醇基)铝络盐衍生物,以及与三基色的 RGB 相对应的掺杂材料。控制蒸镀皿的加热使基板温度为室温、真空度为 10⁻⁴Pa、蒸镀速度为 0.1~1nm/s,膜厚为 70nm。

本实施例中, G (绿) 象素使用香豆素化合物作为掺杂剂。电子注入层蒸镀有 LiF。控制蒸镀皿的加热使板温度为室温,真空度为 10⁻⁴Pa,蒸镀速度为 0.1~1mm/s,膜厚为 0.5nm。阴极层,使用对除去周边部的全部象素面积进行蒸镀用的蒸镀掩模,蒸镀 Al 膜。控制蒸镀皿的加热使基板温度为室温、真空度为 10⁻⁴Pa、蒸镀速度为 0.1~1mm/s、膜厚为 150nm。

[比较例 1]

在实施例 1 中,替代与阳极透明电极 108 相接的多孔绝缘膜 107 是膜中没有空孔的公知的硅氧化膜的、形成以四乙氧基硅烷为原料的 CVD 成膜的硅氧化膜(一般称 TEOS 膜)。

此时，TEOS膜具有以下的特性。

膜厚：230nm、密度：2.23g/cm³、折射率：1.46

除该膜以外，其他采用与实施例1相同条件制作有机EL显示装置。采用相同条件对实施例1与比较例1的有机EL显示装置进行通电，把向透明基板侧取出的G象素的EL谱强度与可见光波长域进行比较。此时，G象素中使用香豆素化合物作为掺杂剂。

EL谱强度使用浜松ホトニクス有限公司制造的多路分析仪（型式C5967）与积分器（C型式5094）组合的仪器进行测定。

图4表示相对于可见光域的EL谱强度。可以明确实施例1的有机EL显示装置测定的谱强度比比较例1大。对这两个谱图在可见光波长域进行强度积分比较时，得到实施例1的EL强度高1.3倍左右的结果。

如以上所说明的，底部发光结构的有源型有机EL显示装置中，关于与已形成有机EL层的阳极透明电极相接的绝缘膜，通过使用具有本发明所述特性的多孔绝缘膜，折射率比夹持有机EL层的透明电极或显示装置的透明基板低，且通过膜中存在微小空孔得到光散射效果，得到可提高从有机EL层相对透明基板侧取出发光效率的结果。

[比较例2]

在实施例1中，为了替代与阳极透明电极108相接的多孔绝缘膜107，涂布以氢化倍半硅氧烷为主要成分的旋甩涂成玻璃材料，使用热板加热方式，在氮气环境气氛中等的情性环境气氛中，通过在100℃、150℃、230℃、350℃分钟加热10分钟，呈梯形结构地形成Si-O-Si的结合，最后形成膜中没有空孔的硅氧化膜。

此时，硅氧化膜具有以下的特性。

膜厚：230nm、密度：1.52g/cm³、折射率：1.46

除该膜以外，其他采用与实施例1相同条件制作有机EL显示装置。使用相同条件对实施例1与比较例2的有机EL显示装置进行通电，把相对透明基板侧取出的G象素的EL谱强度与可见光波长域进行比较。此时，G象素中使用香豆素化合物作为掺杂剂。

EL谱强度使用浜松ホトニクス有限公司制造的多路分析仪（型式

C5967) 与积分器 (C 型式 5094) 组合的仪器进行测定。

实施例 1 与比较例 2 的显示装置得到的谱, 在可见光波长域进行强度积分比较时, 得到实施例 1 的强度高 1.3 倍左右的结果。

如以上所说明的, 底部发光结构的有源型有机 EL 显示装置中, 关于与已形成有机 EL 层的阳极透明电极相接的绝缘膜, 通过使用有本发明所述特性的多孔绝缘膜, 折射率比夹持有机 EL 层的透明电极或显示装置的透明基板低, 且通过膜中存在微小空孔得到光散射效果, 得到可提高从有机 EL 层相对透明基板侧取出发光效率的结果。

[实施例 2]

作为与阳极透明电极 108 相接的绝缘膜 107, 将以甲基倍半硅氧烷化合物为主要成分的甲基异丁基酮涂布溶液涂布在基板上后, 使用热板加热方式, 在氮气环境气氛中等的情性环境气氛中, 通过在 100℃、150℃、230℃、350℃ 分别加热 10 分钟, 呈梯形结构地形成 Si-O-Si 的结合, 最后形成以 SiO 为主要成分的多孔绝缘膜。

此时, 多孔绝缘膜具有以下特性。

膜厚: 230nm、密度 1.25g/cm³、折射率: 1.30

膜硬度: 4.6GPa、膜弹性模量: 3.2GPa

膜中的平均空孔径: 2.3nm

除该膜以外, 其他采用与实施例 1 相同条件制作有机 EL 显示装置。在相同条件下进行通电, 把透明基板侧取出的 G 象素的 EL 谱强度相对于可见光波域与比较例 1 的有机 EL 显示装置进行比较。此时, G 象素中使用香豆素化合物作为掺杂剂。

由此, 实施例 2 的有机 EL 显示装置测定的 EL 谱, 在可见光波长域进行强度积分与比较例 1 相比时, 得到实施例 2 的强度高 1.1 倍左右的结果。

如以上所说明的, 底部发光结构的有源型有机 EL 显示装置中, 关于与已形成有机 EL 层的阳极透明电极相接的绝缘膜, 通过使用具有本发明所述特性多孔绝缘膜, 得到可提高从有机 EL 层对透明基板侧取出发光效率的结果。

[实施例 3]

作为与阳极透明电极 108 相接的绝缘膜 107, 把与实施例 1 不同的氧化倍半硅氧烷化合物为主要成分的甲基异丁基酮涂布溶液涂布在基板上后, 使用热板加热方式, 在氮气环境气氛中等的情性环境气氛中, 通过在 100℃、150℃、230℃、350℃ 分别加热 10 分钟, 呈梯形结构地形成 Si-O-Si 的结合, 最后形成 SiO 为主要成分的多孔绝缘膜。

此时, 多孔绝缘膜有以下的特性。

膜厚: 230nm、密度 1.42g/cm³、折射率: 1.33

膜硬度: 0.53GPa、膜弹性模量: 6.7GPa

膜中平均空孔径: 1.1nm, 膜中的极大空孔径: 0.64nm

除该膜以外, 其他采用与实施例 1 相同条件制作有机 EL 显示装置。在相同条件下进行通电, 把透明基板侧取出的 G 象素的 EL 谱强度相对于可见光波长域与比较例 1 的有机 EL 显示装置进行比较时, 得到强度高 1.2 倍左右的结果。

[实施例 4]

在图 1 所示截面图的有机 EL 显示装置, 有关层间绝缘膜 106, 将实施例 1 使用的氧化倍半硅氧烷化合物为主要成分的甲基异丁基酮涂布溶液涂布在基板上后, 使用热板加热方式, 在氮气环境气氛中等的情性环境气氛中在 100℃、150℃、230℃、350℃ 中进行 10 分钟加热, 呈梯形结构地形成 Si-O-Si 的结合, 形成 SiO 为主要成分的多孔绝缘膜。

此时, 多孔绝缘膜有以下的特性。

膜厚: 400nm、密度 1.12g/cm³、折射率: 1.29

膜硬度: 0.61GPa、膜弹性模量: 9.17GPa

膜中平均空孔径: 1.4nm, 膜中的极大空孔径: 0.6nm

除层间绝缘膜 106 以外, 其他采用与比较例 1 相同条件制作有机 EL 显示装置, 在相同条件下进行通电, 把透明基板侧取出的 G 象素的 EL 谱强度相对于可见光波长域与比较例 1 的有机 EL 显示装置进行比较时, 得到强度高 1.3 倍左右的结果。

[实施例 5]

在图 1 所示截面图的有机 EL 显示装置中, 关于与阳极透明电极 108

相接的绝缘膜 107 和层间绝缘膜 106, 把实施例 1 所用的氢化倍半硅氧烷化合物为主要成分的甲基异丁基酮涂布液涂布在基板上后, 使用热板加热方式、在氮气环境气氛中等的情性环境气氛中通过在 100℃、150℃、230℃、350℃分别加热 10 分钟, 呈梯形结构地形成 Si-O-Si 的结合, 形成 SiO 为主要成分的多孔绝缘膜。

此时, 阳极透明电极下的多孔绝缘膜的膜厚, 即绝缘膜 107 与层间绝缘膜 106 的合计膜厚为 630nm 左右, 具有以下特性。

密度 1.12g/cm³、折射率: 1.29

膜硬度: 0.61GPa、膜弹性模量: 9.17GPa

膜中平均空孔径: 1.4nm、膜中的极大空孔径: 0.6nm

除了绝缘膜 107 与层间绝缘膜 106 以外, 其他采用与实施例 1 相同条件制作有机 EL 显示装置。在相同条件下进行通电, 把透明基板侧取出的 G 像素的 EL 谱强度相对于可见光波长域与比较例 1 的有机 EL 显示装置进行比较时, 得到强度高 1.3 倍左右的结果。

[实施例 6]

在图 1 所示截面图的有机 EL 显示装置中, 关于基底绝缘膜 102, 形成厚 10nm 的 SiN 膜后, 把以氢化倍半硅氧烷化合物为主要成分的甲基异丁基酮涂布溶液涂布在基板上后, 使用热板加热方式, 在氮气环境气氛中等的情性环境气氛中通过在 100℃、150℃、230℃分别加热 10 分钟后, 再使用炉加热方式、在氮气环境气氛中等的情性环境气氛中的 350℃加热 30 分钟, 呈梯形结构地形成 Si-O-Si 的结合, 形成 SiO 为主要成分的多孔绝缘膜。

此时, 多孔绝缘膜具有以下特性。

膜厚: 140nm、密度 1.00g/cm³、折射率: 1.29

膜硬度: 0.27GPa、膜弹性模量: 3.33GPa

膜中平均空孔径: 1.3nm, 膜中的极大空孔径: 0.55nm

除了基底绝缘膜 102 以外, 其他采用与比较例 1 相同条件制作有机 EL 显示装置。在相同条件下进行通电, 把透明基板侧取出的像素的 EL 谱强度相对于可见光波长域与比较例 1 的有机 EL 显示装置进行比较时, 得

到强度高 1.2 倍左右的结果。

[实施例 7]

相对实施例 6 中已形成基底绝缘层 102 的基板，在其后与实施例 5 同样地形成层间绝缘膜 106 与绝缘膜 107 制作有机 EL 显示装置。此时，以 SiO 为主要成分的多孔绝缘膜是形成绝缘膜 107、层间绝缘膜 106 及基底绝缘层 102，该膜厚合计为 630nm，具有以下特性。

密度 1.12g/cm³、折射率：1.29

膜硬度：0.61GPa、膜弹性模量：9.17GPa

膜中平均空孔径：1.4nm，膜中的极大空孔径：0.6nm

在相同条件下进行通电，把透明基板侧取出的 G 象素的 EL 谱强度相对于可见光波长域与比较例 1 的有机 EL 显示装置进行比较时，得到强度高 1.3 倍左右的结果。

[实施例 8]

制作图 2 所示结构的有机 EL 显示装置。制作方法如下。与图 1 同样地采用 CVD 法在基板上形成厚 100nm 的 SiN 膜、然后形成厚 50nm 的 SiO 膜的共计厚 150nm 作为基底绝缘膜，采用 CVD 法形成厚 400nm 的 SiO 膜作为层间绝缘膜，采用 CVD 法形成厚 150nm 的 SiN 膜作为象素分离绝缘膜。

然后，形成 Al 电极作为兼有机 EL 发光反射层的有机 EL 电极 201。控制皿的加热，使板温度为室温、真空度为 10⁻⁴Pa、蒸镀速度为 0.1~1nm/s，膜厚为 150nm。

接着，按顺序、连续地形成电子注入层、发光层兼电子输送层、正孔输送层，形成有机 EL 层 202。电子注入层蒸镀有 LiF。控制蒸镀皿的加热，使板温度为室温、真空度为 10⁻⁴Pa、蒸镀速度为 0.1~1nm/s，膜厚为 0.5nm。

电子输送层兼发光层，使用蒸镀掩膜，对每个象素真空蒸镀三(8-喹啉醇基)铝络盐衍生物、和与 3 基色的 RGB 相对应的掺杂材料，控制蒸镀皿的加热，使基板温度为室温、真空度为 10⁻⁴Pa、蒸镀速度为 0.1~1nm/s，膜厚为 70nm。本实施例，G 象素中使用香豆素作为掺杂剂。

正孔输送层真空蒸镀有三苯基胺基二胺。此时，使用只对象素部进行蒸镀用的蒸镀掩膜，控制蒸镀皿的加热，使基板温度为室温、真空度为

10^{-4} Pa、蒸镀速度为 0.1~1nm/s, 膜厚为 50nm。

然后, 采用对置靶式溅射法将氧化铟、氧化锌成膜为 100nm 作为透明电极 203。

接着, 把实施例 1 使用的以氢化倍半硅氧烷化合物为主要成分的甲基异丁基酮涂布溶液涂布在基板上后, 使用热板加热方式、在氮气环境气氛中等的情性环境气氛中通过在 100℃、150℃、200℃分别加热 1 分钟, 再在 250℃加热 10 分钟, 呈梯形结构地形成 Si-O-Si 的结合, 最后形成 SiO 为主要成分的多孔绝缘膜作为多孔绝缘膜 204。

此时, 多孔绝缘膜具有以下特性。

膜厚: 200nm、密度 1.12g/cm³、折射率: 1.29

膜硬度: 0.61GPa、膜弹性模量: 9.17GPa

膜中平均空孔径: 1.4nm, 膜中的极大空孔径: 0.6nm

然后, 采用溅射法形成厚 50nm 的 SiN 膜, 制作防潮保护膜 205。

[比较例 3]

与实施例 8 同样地直到形成透明电极 203。然后, 采用溅射法形成厚 50nm 的 SiN 膜, 制作防潮保护膜 205。与实施例 8 不同之处在于不形成多孔绝缘膜 204。

在与实施例 8 相同条件下进行通电, 把透明基板侧取出的 G 像素的 EL 谱强度相对于可见光波长域, 将实施例 8 和比较例 3 的有机 EL 显示装置进行比较, 实施例 8 得到强度高 1.3 倍左右的结果。

我们结合本发明虽然已说明和描述了几种实施方案, 但所公开的方案表明若没有脱离本发明的范畴的对实施方案中的变更与改进, 因此本发明中的详细说明与描述若没有对其进行特殊说明, 则这些也包含在本发明的保护范围内。

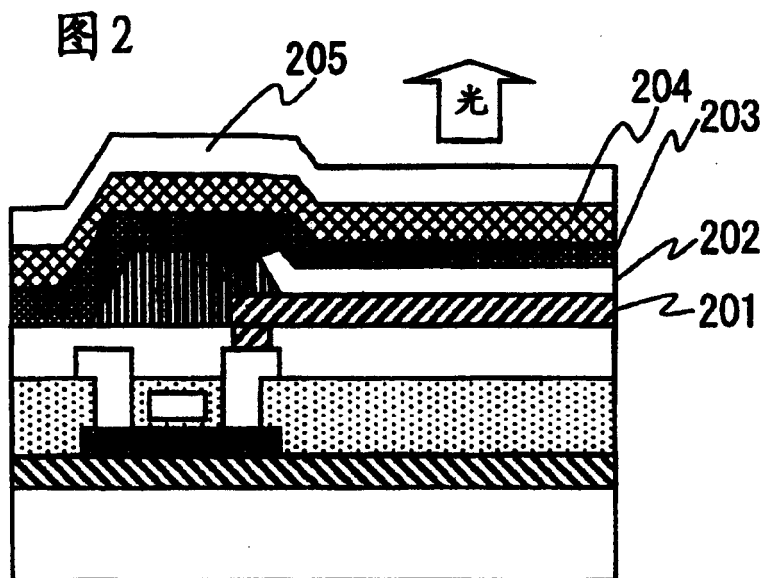
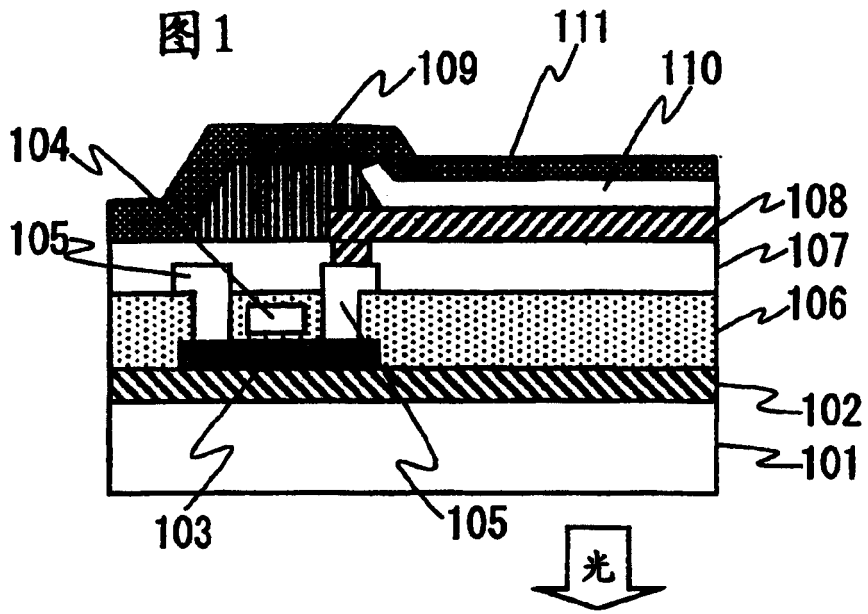


图 3

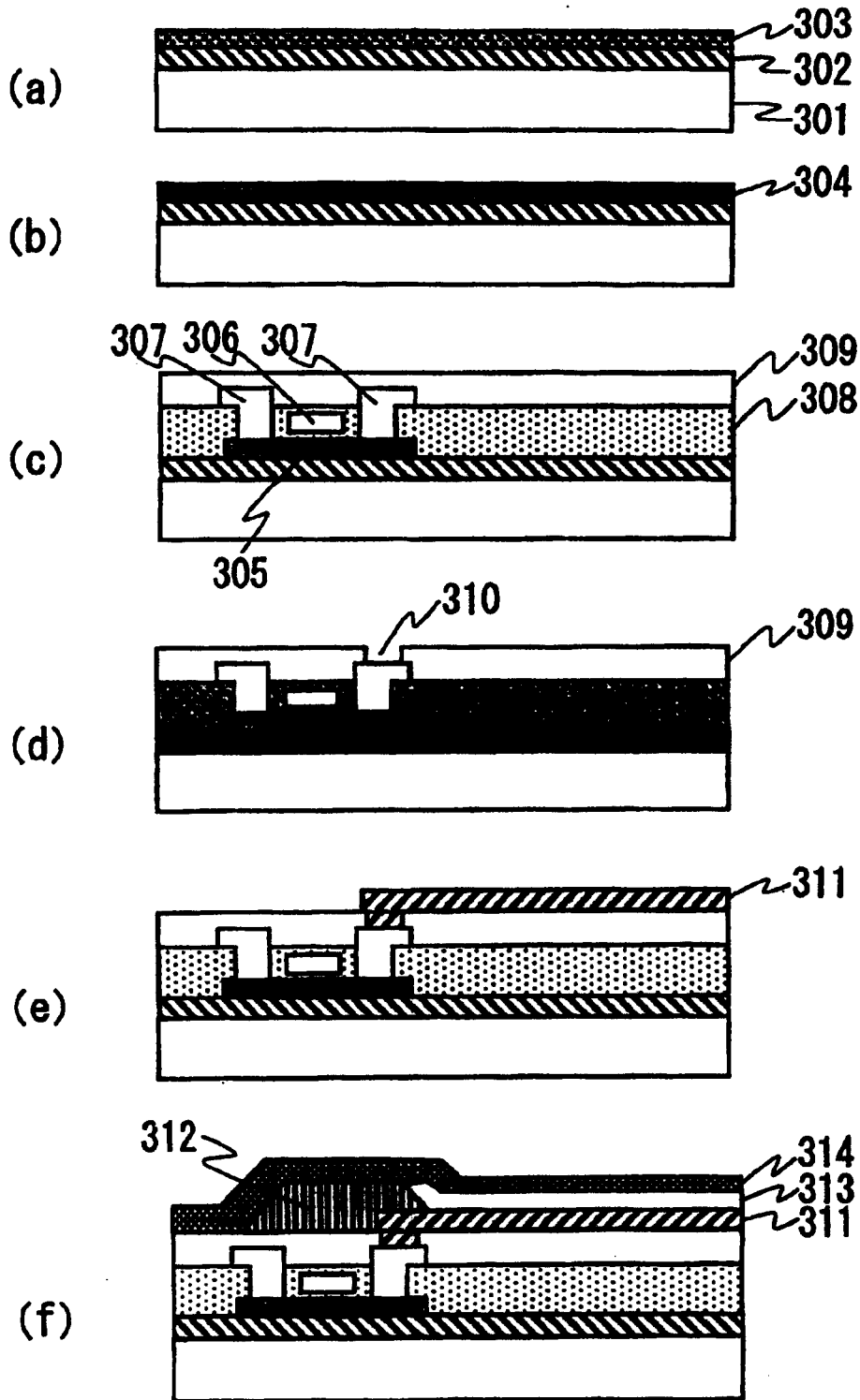
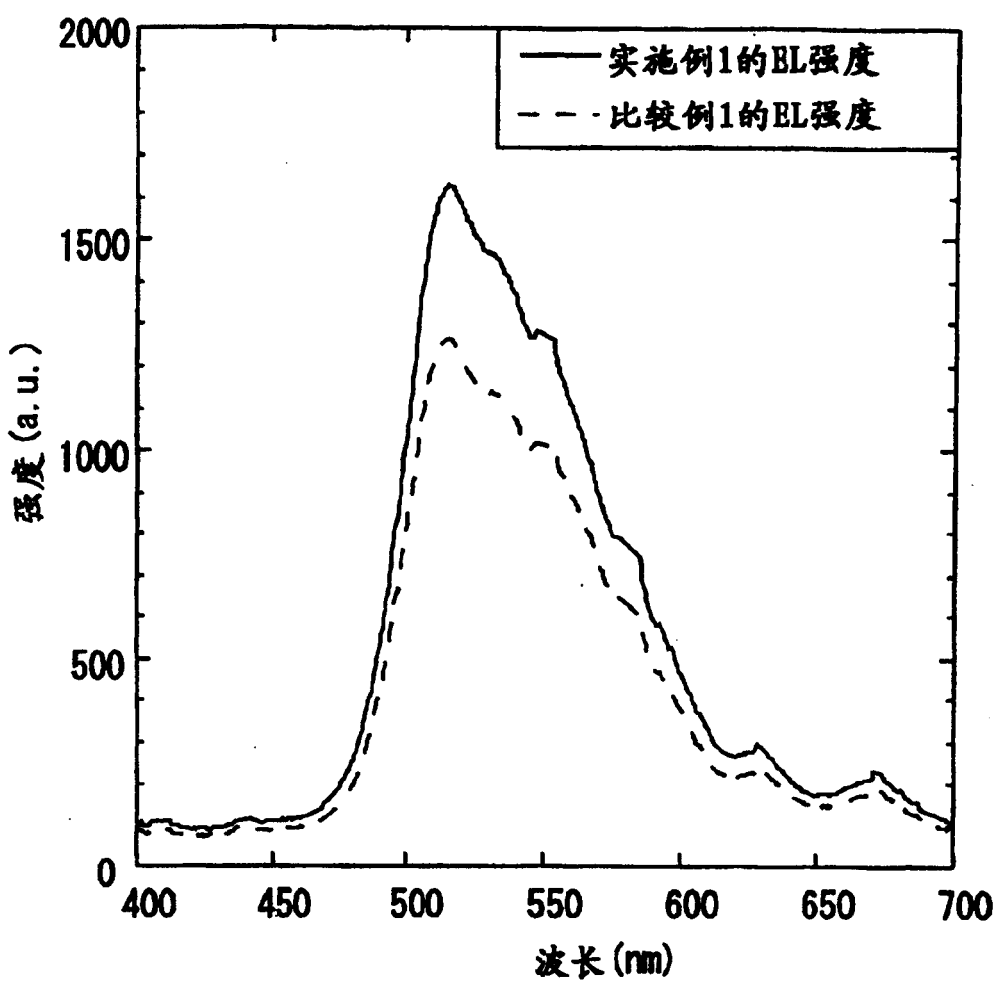


图4



专利名称(译)	有机电致发光显示装置及其制造方法		
公开(公告)号	CN100433399C	公开(公告)日	2008-11-12
申请号	CN200410056318.8	申请日	2004-08-06
[标]申请(专利权)人(译)	株式会社日立显示器		
申请(专利权)人(译)	株式会社日立显示器		
当前申请(专利权)人(译)	株式会社日立显示器		
[标]发明人	田中顺 尾形洁 足立昌哉 大谷美晴		
发明人	田中顺 尾形洁 足立昌哉 大谷美晴		
IPC分类号	H01L51/50 H05B33/22 H05B33/12 H05B33/10 C09K11/06 C09K11/00 G09F9/30 H01L27/32 H01L51/52 H05B33/00 H05B33/06 H05B33/14 H05B33/26		
CPC分类号	H01L51/5262 H01L51/5268 H01L27/3244		
代理人(译)	陈昕		
审查员(译)	陈彬		
优先权	2004010565 2004-01-19 JP		
其他公开文献	CN1645977A		
外部链接	Espacenet SIPO		

摘要(译)

本发明是从已形成薄膜晶体管的基板侧取出有机EL层发光的底部发光结构，以及从与已形成薄膜晶体管的基板相反侧取出有机EL层发光的顶部发光结构的有源型有机EL显示装置，各自结构中的适宜的层(102、106、107)是含有SiO₂的绝缘膜，并且形成膜中具有微小空孔的多孔绝缘膜。此时，由于控制多孔绝缘膜的膜密度、膜折射率、膜中的空孔径、膜中的平均空孔径、膜中的极大空孔径，故折射率比夹持有机EL层的透明电极或显示装置的透明基板低，且由于膜中存在微小空孔故可得到光散射效果。因此，实现高效率地对外部取出来自有机EL层(110)的发光。

