

[19] 中华人民共和国国家知识产权局

[51] Int. Cl.

G09G 3/32 (2006.01)

G09G 3/30 (2006.01)

G09G 3/20 (2006.01)

H05B 33/08 (2006.01)



# [12] 发明专利说明书

专利号 ZL 200510092326.2

[45] 授权公告日 2008 年 6 月 18 日

[11] 授权公告号 CN 100395808C

[22] 申请日 2005.8.26

[21] 申请号 200510092326.2

[30] 优先权

[32] 2004.8.26 [33] KR [31] 67452/04

[73] 专利权人 三星 SDI 株式会社

地址 韩国京畿道

[72] 发明人 朴星千 郭源奎

[56] 参考文献

JP2002032051A 2002.1.31

WO2004051614A1 2004.6.17

US2003214469A1 2003.11.20

CN1333527A 2002.1.30

WO0124153A1 2001.4.5

审查员 张景美

[74] 专利代理机构 北京市柳沈律师事务所

代理人 郭定辉 黄小临

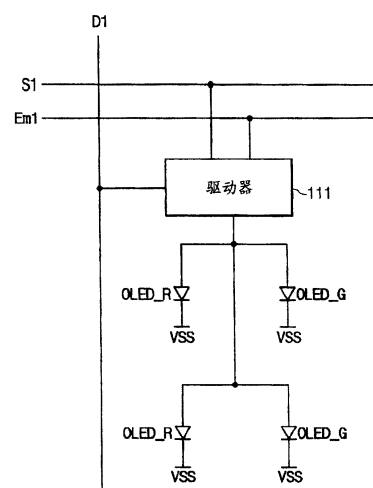
权利要求书 3 页 说明书 13 页 附图 9 页

## [54] 发明名称

有机发光二极管显示器和显示板及其驱动方法

## [57] 摘要

提供有机发光二极管显示器和显示板及其驱动方法。有机发光二极管显示器包括用于发送数据信号的多条数据线路、用于发送选择信号的多条扫描线路以及耦合到数据线路和扫描线路的多个像素。像素电路包括至少四个发光元件，用于发射对应于所施加的电流量的光；发光元件驱动器，用于输出对应于至少一个数据信号的数据电流；和开关装置，用于分别发送数据电流到四个发光元件。在该显示器中，四个发光元件中的至少两个发光元件形成在不同地方。



1. 一种有机发光二极管显示器, 包括用于发送数据信号的多条数据线路、用于发送选择信号的多条扫描线路以及耦合到数据线路和扫描线路的多个像素, 其中, 至少一个像素包括:

至少四个发光元件, 用于发射对应于所施加的电流量的光;

发光元件驱动器, 用于在施加相应一个选择信号时接收至少一个数据信号, 以及用于输出对应于至少一个数据信号的数据电流; 和

开关装置, 用于分别将来自发光元件驱动器的数据电流发送到四个发光元件,

其中, 四个发光元件分别形成在两列中, 并且将四个发光元件中的至少两个发光元件分配给该两列中的每一列。

2. 根据权利要求1所述的有机发光二极管显示器, 其中, 该发光元件驱动器包括:

包含第一、第二和第三电极的晶体管, 用于输出对应于施加在第一和第二电极之间的电压的电流到第三电极;

第一电容器, 用于存储对应于至少一个数据信号的电压; 和

第一开关, 用于响应相应一个选择信号将至少一个数据信号发送到第一电容器。

3. 根据权利要求2所述的有机发光二极管显示器, 其中, 晶体管的第二电极耦合到第一电源线路, 并且

发光元件驱动器还包括:

耦合在晶体管的第一电极和第一电容器之间的第二电容器;

第二开关, 用于响应第一控制信号以二极管方式连接晶体管; 和

第三开关, 用于响应第二控制信号将第一电源线路的电压施加到第二电容器的电极。

4. 根据权利要求3所述的有机发光二极管显示器, 其中, 第一控制信号实质上与第二控制信号相同。

5. 根据权利要求3所述的有机发光二极管显示器, 其中, 第一控制信号是在施加当前一条扫描线路的相应一个选择信号之前施加的、前一条扫描线路的另一个选择信号。

6. 根据权利要求1所述的有机发光二极管显示器, 其中, 开关装置包括第四、第五、第六和第七开关, 用于分别在不同时间段中将数据电流发送到四个发光元件。

7. 根据权利要求1所述的有机发光二极管显示器, 其中, 四个发光元件中的至少两个发射具有不同色彩的光。

8. 根据权利要求1所述的有机发光二极管显示器, 其中, 四个发光元件发射具有实质上相同的色彩的光。

9. 一种用于有机发光显示器的显示板, 包括:

显示装置, 包括用于发送数据信号的多条数据线路、用于发送选择信号的多条扫描线路以及耦合到数据线路和扫描线路的多个像素;

数据信号驱动器, 用于时分至少四个数据信号, 并在一个场中将经时分的数据信号施加到至少一条数据线路; 和

扫描驱动器, 用于顺序地将选择信号施加到多条扫描线路,

其中, 至少一个像素包括:

至少四个发光元件, 用于发射对应于所施加的电流量的光,

发光元件驱动器, 用于在施加相应一个选择信号时接收经时分的数据信号, 并且输出对应于至少一个经时分的数据信号的数据电流, 以及

开关装置, 用于分别将数据电流发送到四个发光元件,

其中, 四个发光元件分别形成在两列中, 并且将四个发光元件中的至少两个发光元件分配给该两列中的每一列。

10. 根据权利要求9所述的显示板, 其中, 一个场划分成要被驱动的至少四个子场, 而扫描驱动器在各个子场顺序地施加选择信号到多条扫描线路。

11. 根据权利要求10所述的显示板, 其中, 当在四个子场中将相应一个选择信号施加到扫描线路的对应一条时, 数据信号驱动器顺序地将对应于第一、第二、第三和第四发光元件的经时分的数据信号施加到相应的一条数据线路中。

12. 根据权利要求11所述的显示板, 其中, 相应一个选择信号包括四个非重叠信号电平。

13. 根据权利要求12所述的显示板, 其中, 每个非重叠电平都是低信号电平。

14. 根据权利要求10所述的显示板, 其中, 扫描驱动器包括选择信号驱

动器。

15. 根据权利要求9所述的显示板, 其中, 发光元件驱动器包括:

具有第一、第二和第三电极的晶体管, 用于输出对应于施加在第一和第二电极之间的电压的电流到第三电极;

电容器, 用于存储对应于至少一个经时分的数据信号的电压; 和

第一开关, 用于响应相应一个选择信号将至少一个经时分的数据信号发送到电容器。

16. 根据权利要求9所述的显示板, 其中, 开关装置包括第二、第三、第四和第五开关, 用于分别在不同时间段中将数据电流发送到四个发光元件。

17. 根据权利要求16所述的显示板, 其中, 扫描驱动器包括: 选择信号驱动器, 用于顺序地将选择信号施加到多条扫描线路; 以及发射信号驱动器, 用于控制第二、第三、第四和第五开关。

18. 一种驱动显示板的方法, 所述显示板包括用于发送数据信号的多条数据线路、用于发送选择信号的多条扫描线路以及耦合到数据线路和扫描线路的多个像素,

其中, 多个像素中的至少一个像素包括至少四个发光元件, 并且一个场被划分成要被驱动的至少四个子场,

该方法包括:

在各个子场中顺序地将选择信号施加到多条扫描线路;

在施加相应一个选择信号时, 将至少一个数据信号安排到多条数据线路中的至少一条; 和

顺序地将对应于至少一个数据信号的电流发送到四个发光元件,

其中, 四个发光元件分别形成在两列中, 并且将四个发光元件中的至少两个发光元件分配给该两列中的每一列。

19. 根据权利要求18所述的方法, 其中, 对应于第一、第二、第三和第四发光元件的数据信号的子集被顺序安排到多条数据线路中的至少一条上。

## 有机发光二极管显示器和显示板及其驱动方法

### 技术领域

本发明涉及有机发光二极管显示器和显示板及其驱动方法。

### 背景技术

一般来说,有机发光二极管(OLED)显示器是通过电激励有机化合物来发光的显示设备。有机发光二极管显示器包括排列成矩阵形式的 $N \times M$ 个有机发光单元(或像素),并通过使用电压或电流,驱动有机发光单元来显示图像。

有机发光单元具有包括阳极层(例如,氧化铟锡:ITO)、有机薄膜和阴极层的结构。为了达到改善电子和空穴之间的平衡并由此增强发光效率的目的,有机薄膜具有包括发射层(EML)、电子传输层(ETL)和空穴传输层(HTL)的多层结构。有机薄膜还包括电子注入层(EIL)和空穴注入层(HIL)。

驱动有机发光二极管显示器的方法包括无源矩阵方法和使用薄膜晶体管(TFT)来驱动有机发光二极管显示器的有机发光单元的有源矩阵方法。在无源矩阵方法中,相互交叉地形成阳极和阴极,并且选择线路以便驱动有机发光单元。然而,在有源矩阵方法中,将薄膜晶体管耦合到有机发光单元的氧化铟锡(ITO)像素电极,并且有机发光单元根据由耦合到薄膜晶体管的栅极的电容器的电容保持的电压来操作。有源矩阵方法还可以根据被施加来安排(program)电容器的电压的信号,划分成电压安排法和电流安排法。

在传统有机发光二极管显示器中,一个像素包括多个具有各自色彩的子像素,以便表现各种色彩,并且通过组合从这些子像素发射的各个色彩来表现色彩。一般地说,一个像素包括用于红色(R)的子像素、用于绿色(G)的子像素和用于蓝色(B)的子像素,并且通过组合红、绿和蓝来表达色彩。

然而,为了驱动子像素,各个子像素必须包括驱动有机发光元件(例如,OLED)的驱动电路,发送数据信号的数据线路、发送扫描信号的扫描线路以及发送电源电压的电源线路。因此,有机发光二极管显示器必须包括大量的线路(例如,扫描和数据线路)和驱动像素的电路。这些线路难以排列在传统有机发光显示器的有限显示区域中,并且可能缩小对应于传统有机发光显

示器的发光像素区域的孔径比率。

### 发明内容

本发明的一个实施例提供增加孔径比率的发光二极管显示器。

本发明的一个实施例提供简化线路（例如，扫描和数据线路）排列以及包括在像素中的元件的配置的发光二极管显示器。

本发明的一个实施例提供减少数据和扫描线路数量的发光二极管显示器。

下面的描述中还将提出本发明的额外特征。

本发明的一个实施例提供多条发送数据信号的数据线路、多条发送选择信号的扫描线路以及耦合到数据线路和扫描线路上的多个像素的有机发光二极管显示器。至少一个像素包括：至少四个发光元件，用于发射对应于施加电流量的光；发光元件驱动器，用于在施加了相应一个选择信号时、接收至少一个数据信号，并且输出对应所述至少一个数据信号的数据电流；以及开关装置，用于分别将来自发光元件驱动器的数据电流分别发送到四个发光元件。在本实施例中，四个发光元件分别形成在两列中，并且将四个发光元件中的至少两个发光元件分配给该两列中的每一列。

本发明的一个实施例提供用于有机发光二极管显示器的显示板。该显示板包括：显示区域，具有用于发送数据信号的多条数据线路、发送选择信号的多条选择线路和耦合到数据线路和选择线路的多个像素；数据信号驱动器，用于时分至少四个数据信号，并且在一个场（field）中将经时分的数据信号施加到至少一条数据线路上；以及扫描驱动器，用于顺序地将选择信号施加到多条扫描线路。在该实施例中，至少一个像素包括：至少四个发光元件，用于发射对应于施加的电流量的光；发光元件驱动器，用于在施加选择信号时、接收经时分的数据信号，并用于输出对应于至少一个经时分的数据信号的数据电流；以及开关装置，用于分别发送数据电流到四个发光元件。四个发光元件分别形成在两列中，并且将四个发光元件中的至少两个发光元件分配给该两列中的每一列。

本发明的一个实施例提供驱动显示板的方法，显示板包括用于发送数据信号的多条数据线路、发送选择信号的多条选择线路和耦合到数据线路和选择线路的多个像素。在该实施例中，多个像素中的至少一个包括至少四个发

光元件，并且将一场划分成至少四个子场。在该方法中，在各个子场中顺序地将选择信号施加到多条扫描线上，并且在施加相应一个选择信号时，将至少一个数据信号安排到多条数据线路中的至少一条，并且顺序地将对应于至少一条数据信号的电流发送到四个发光元件。四个发光元件分别形成在两列中，并且将四个发光元件中的至少两个发光元件分配给该两列中的每一列。

#### 附图说明

附图连同说明书一起说明本发明的示范性实施例，并和说明书一起用来解释本发明的原理，其中：

图 1 示出表示根据本发明的第一示范性实施例的有机发光二极管显示器的示意图；

图 2 示出表示图 1 的有机发光二极管显示器中的像素的示意图；

图 3 示出表示图 2 的像素的详细电路图；

图 4 示出图 1 的有机发光二极管显示器的驱动时间图；

图 5 示出表示根据本发明的第二示范性实施例的有机发光二极管显示器的像素的示意图；

图 6 示出表示图 5 的像素的详细电路图；

图 7 示出图 5 的有机发光二极管显示器的驱动时间图；

图 8 示出表示根据本发明的第三示范性实施例的有机发光二极管显示器的像素的详细电路图；以及

图 9 示出表示根据本发明的第四示范性实施例的有机发光二极管显示器的像素的详细电路图。

#### 具体实施方式

在以下详细描述中，仅作为说明简单地示出并描述本发明的某些示范性实施例。本领域的普通技术人员应该认识到，在不脱离本发明的精神和范围的情况下，可以以各种方式来修改所描述的实施例。因此，自然将附图和描述看作为说明性而非限制性的。可能有在附图中示出的部分或未在附图中示出的部分，由于它们对于本发明的完全理解不是必需的，因而没有在说明书中进行讨论。此外，在整个附图中，同一附图标记指明同样的元件。

现在参照附图详细描述本发明的示范性实施例。

图 1 示出表示根据本发明的第一示范性实施例的有机发光二极管显示器，而图 2 示出表示图 1 的有机发光二极管显示器的像素的示意图。

如图 1 所示，根据本发明的第一示范性实施例的有机发光二极管显示器包括显示板 100、选择信号驱动器 200、发射信号驱动器 300 以及数据信号驱动器 400。显示板 100 包括排列在行方向上的多个选择和发射扫描线路 S1 到 Sn 和 Em1 到 Emn、排列在列方向上的多条数据线路 D1 到 Dm 以及多个像素 110。在由两个相邻扫描线路和两个相邻数据线路限定的像素区域中形成像素。如图 2 所示，每个像素 110 包括用于驱动有机发光元件 OLED\_R 和 OLED\_G 的有机发光二极管 (OLED) 驱动器 111。有机发光元件 OLED\_R 和 OLED\_G 中的每一个都发射对应于施加的电流的、不同色彩的光。

选择信号驱动器 200 顺序地施加一个选择信号或多个选择信号到多条选择扫描线路 S1 到 Sn，以便将一个数据信号或多个数据信号安排到像素 110，像素 110 耦合到对应于像素 110 的选择扫描线路 S1 到 Sn 中的一条选择扫描线路，而发射信号驱动器 300 顺序将一个发射控制信号或多个发射控制信号施加到发射扫描线路 Em1 到 Emn，以便控制有机发光元件 OLED\_R 和 OLED\_G 的发射。当顺序地施加选择信号时，数据信号驱动器 400 将与要被施加选择信号的选择扫描线路的像素 110 对应的数据信号施加到数据线路 D1 到 Dm。

分别将选择和发射信号驱动器 200 和 300 以及数据信号驱动器 400 耦合到形成显示板的基板。可替换地，选择和发射信号驱动器 200 和 300 和/或数据信号驱动器 400 可以直接形成在显示板 100 的玻璃基板上，以便选择和发射信号驱动器 200 和 300 和/或数据信号驱动器 400 可以替代与选择和发射扫描线路 S1 到 Sn 和 Em1 和 Emm、数据线路 D1 到 Dm 以及晶体管在同一层上分别形成的驱动电路。可替换地，选择发射信号驱动器 200 和 300 和/或数据信号驱动器 400 也可以在耦合到显示板 100 的柔性印刷电路 (FPC)、带式载体封装 (TCP) 或带式自动焊接 (TAB) 上的芯片中形成。

在本发明的第一示范性实施例中，在操作时，将一个场划分为两个子场，并且在两个子场中分别安排对应于有机发光元件 OLED\_R 和 OLED\_G 的数据，以便产生发射。选择信号驱动器 200 在每个子场中顺序地施加选择信号到选择扫描线路 S1 到 Sn，而发射信号驱动器 300 施加发射控制信号到发射

扫描线路 Em1 到 Emn, 以便可以在一个场中发射各个色彩有机发光元件 OLED\_R 和 OLED\_G 中的一个。数据信号驱动器 400 在两个子场中施加分别对应于有机发光元件 OLED\_R 和 OLED\_G 的数据信号到数据线路 D1 到 Dm。

现在参照图 3 和图 4 更加详细地描述根据本发明的第一示范性实施例的有机发光二极管显示器的操作。

图 3 示出表示图 2 的像素 110 的详细电路图, 而图 4 示出图 1 的有机发光二极管显示器的驱动时间图。

在图 3 中, 表示了耦合到选择扫描线路 S1 和数据线路 D1 的电压安排法像素 110, 并示范了包括用于发红光的有机发光元件 OLED\_R 和发绿光的有机发光元件 OLED\_G 的像素 (或像素电路) 110。

如图 3 所示, 根据本发明的第一示范性实施例的像素电路 110 包括驱动晶体管 M1、开关晶体管 M2、有机发光元件 OLED\_R 和 OLED\_G 以及分别控制有机发光元件 OLED\_R 和 OLED\_G 的发射的发射控制晶体管 M31 和 M32。一条发射扫描线路 Em1 包括两条发射信号线路 Em1a 和 Em1b。虽然在图 3 中未示出, 但其他每条发射扫描线路 Em2 到 Emn 也包括两条发射信号线路。发射控制晶体管 M31 和 M32 和发射信号线路 Em1a 和 Em1b 形成开关, 用来选择性地发送驱动晶体管 M1 的电流到有机发光元件 OLED\_R 和 OLED\_G。

开关晶体管 M2 具有耦合到选择扫描线路 S1 的栅极以及耦合到数据线路 D1 的源极, 并响应来自选择扫描线路 S1 的选择信号、从数据线路 D1 发送数据电压。驱动晶体管 M1 具有耦合到用于提供电源电压 VDD 的电源线路的源极, 以及耦合到开关晶体管 M2 的漏极的栅极, 并且在驱动晶体管 M1 的源极和栅极之间耦合电容器 C1。驱动晶体管 M1 的漏极耦合到发射控制晶体管 M31 和 M32 的各自源极, 而晶体管 M31 和 M32 的栅极分别耦合到发射控制线路 Em1a 和 Em1b。发射控制晶体管 M31 和 M32 的漏极分别耦合到有机发光元件 OLED\_R 和 OLED\_G 的阳极, 而小于电压 VDD 的电源电压 VSS 被施加到有机发光元件 OLED\_R 和 OLED\_G 的阴极。负电压或接地电压可以用作电源电压 VSS。

开关晶体管 M2 响应来自选择扫描线路 S1 的低电平选择信号, 从数据线路 D1 发送数据电压到驱动晶体管 M1 的栅极, 并且由电容器 C1 存储对应于数据电压和发送到晶体管 M1 的栅极的电源电压 VDD 之间的差的电压。响应

来自发射信号线路 Em1a 的低电平发射控制信号，导通发射控制晶体管 M31，将对应于由电容器 C1 存储的电压的电流从驱动晶体管 M1 发送到有机发光元件 OLED\_R，并且由有机发光元件 OLED\_R 产生发射。

与上述方式相同，响应来自发射信号线路 Em1b 的低电平发射控制信号导通发射控制晶体管 M32，将对应于由电容器 C1 存储的电压的电流从驱动晶体管 M1 发送到有机发光元件 OLED\_G，并且由有机发光元件 OLED\_G 产生发射。

在第一示范性实施例中，分别施加到两个发射信号线路（例如，发射信号线路 Em1a 和 Em1b）的两个发射控制信号具有不在一个场中重叠的低电平，以便第一示范性实施例的像素可以分别表现相互不同的色彩。

现在参照图 4 描述驱动图 1 的有机发光二极管显示器的方法。如图 4 所示，场 1F 具有两个子场 1SF 和 2SF，并且在子场 1SF 和 2SF 中施加用于操作各自像素的有机发光元件 OLED\_R 和 OLED\_G 的信号。在图 4 中，子场 1SF 和 2SF 的时间段相互对应。

当在子场 1SF 中将低电平选择信号施加到第一行选择扫描线路 S1 时，将对应于第一行像素的有机发光元件 OLED\_R 的数据电压 R 施加到数据线路 D1 到 Dm。

将低电平发射控制信号施加到第一行发射信号线路 Em1a，通过第一行中的每个像素的开关晶体管 M2 将数据电压 R 施加到电容器（例如，电容器 C1），并且将对应于数据电压 R 的电压充电到电容器 C1。导通第一行像素的发射控制晶体管 M31，将对应于存储在电容器 C1 中的栅极-源极电压的电流从驱动晶体管 M1 发送到红色有机发光元件 OLED\_R，并产生发射。

当将低电平选择信号施加到第二行选择扫描线路 S2 时，将对应于第二行像素的红光的数据电压 R 施加到数据线路 D1 到 Dm。将低电平发射控制信号施加到第二行发射信号线路 Em2a。将对应于来自数据线路 D1 到 Dm 的数据电压 R 的电流供应给第二行像素的红色有机发光元件 OLED\_R，并产生发射。

从第三行像素到第 (n-1) 行像素顺序地施加数据电压 R，并且从第三行像素到第 (n-1) 行像素的红色有机发光元件 OLED\_R 发射。最后，将对应于第 n 行像素的红光的数据电压 R 施加到数据线路 D1 到 Dm，并且当将低电平选择信号施加到第 n 行选择扫描线路 Sn 时，将低电平发射控制信号施加到第 n 行发射控制信号线路 Emna。将对应于数据线路 D1 到 Dm 的电流供应给第 n

行像素的红色有机发光元件 OLED\_R, 并且产生发射。

如上所述, 在子场 1SF 中将对应于红光的数据电压 R 施加到形成在显示板 100 中的各个像素 110。施加到发射信号线路 Em1a 到 Emna 的发射控制信号保持在低电平一预定时间, 而耦合到施加了相应发射控制信号的发射控制晶体管 M31 的有机发光元件 OLED\_R, 在发射控制信号处于低电平时连续发射。即, 在每个像素 110 中, 红色有机发光元件 OLED\_R 以对应于在与子场 1SF 对应的时段中施加的数据电压 R 的亮度发射。

在下一个子场 2SF 中, 以实质上与子场 1SF 的低电平选择信号的施加相同的方式, 将低电平选择信号顺序施加到从第一到第 n 行选择扫描线路 S1 到 Sn, 并且在选择信号施加到各条选择扫描线路 S1 到 Sn 时, 将对应于对应行像素的绿光的数据电压 G 施加到数据线路 D1 到 Dm。当低电平信号顺序施加到选择扫描线路 S1 到 Sn 时, 低电平发射控制信号被顺序施加到发射信号线路 Em1b 到 Emnb。然后, 通过发射控制晶体管 M32, 将对应于所施加数据电压的电流发送到绿色有机发光元件 OLED\_G, 并且产生发射。

在子场 2SF 中, 施加到发射信号线路 Em1b 到 Emnb 的发射控制信号也在低电平保持一预定时间段, 并且将耦合到施加了相应发射控制信号的发射控制晶体管 M32 的绿色有机发光元件 OLED\_G, 在发射控制信号处于低电平时连续发射。在图 4 中, 预定时间段对应于子场 2SF。即, 在各个像素中, 绿色有机发光元件 OLED\_G 以对应于在与子场 2SF 对应的时段中施加的数据电压 G 的亮度发射。

如所述和/或所示, 与用于驱动根据本发明的第一示范性实施例的有机发光二极管显示器的方法一致, 一个场将被划分为顺序驱动的两个子场。在每一子场中一种色彩的有机发光元件在一个像素中发射, 两种色彩的有机发光元件通过两个子场顺序发射。

根据本发明的第一示范性实施例, 通过使用共同驱动和开关晶体管以及电容器, 在一个像素中操作发射各种色彩的发光元件, 因此简化了使用用在像素中的元件和用于发送电流、电压和/或信号的线路(例如, 扫描和数据线路)的配置。

虽然已经在图 4 中描述了可用使用单扫描(single scan)方法和/或逐行扫描方法操作有机发光二极管显示器, 但本发明将不限于上述描述, 本发明可以包括各种其他的扫描方法, 诸如双扫描(dual scan)方法或隔行扫描方法。

虽然已经在本发明的第一示范性实施例中使用开关晶体管和驱动晶体管的电压安排方法的像素电路，但本发明可以包括使用用来补偿驱动晶体管的门限电压的晶体管或用于补偿电压降低的晶体管的电压安排方法。

图5示意性地示出根据本发明的第二示范性实施例的有机发光二极管显示器的像素。

根据本发明的第二示范性实施例的有机发光二极管显示器的像素实质上对应于本发明根据第一示范性实施例的像素电路，除了一个像素操作在两行中形成的四个有机发光元件。

具体地说，OLED驱动器111操作（或驱动）在第一行中形成的两个有机发光元件OLED\_R和OLED\_G和第二行中形成的两个有机发光元件OLED\_R和OLED\_G。同时，一个场将被划分成要使用的四个子场，第一和第二行的每个有机发光元件OLED\_R和OLED\_G顺序在各个子场中发射。

在本发明的第二示范性实施例中，垂直和水平地相互邻接的四个有机发光元件OLED\_R和OLED\_G由一个OLED驱动器111操作，因此在两行中的有机发光元件由一条选择扫描线路S1操作，而在两列中的有机发光元件由一条数据线路D1操作。因此，将形成在显示板上的选择扫描线路和数据线路的数量与具有只驱动两个有机发光有机发光元件的OLED驱动器的显示板相比减少到一半，并且增加了孔径比率。

此外，简化了用于驱动扫描线路S1到Sn和数据线路D1到Dm的选择信号和数据信号驱动器（例如，选择信号和数据信号驱动器200和400）的内部配置，当驱动器形成在显示板上时减少了每个驱动器占用的区域，并因此而减少了布线死区（非发射区）。

图6示出表示图5的像素的详细电路图。在图6中，为了示范目的，图解由三个数据线路D1到D3和选择信号S1限定的像素区域中形成的三个像素110a到110c，但本发明不限于此。

以下将参照图6描述根据本发明的第二示范性实施例的像素电路。描述将集中在像素110a到110c当中由数据线路D1和选择扫描线路S1形成的像素110a，并且与本发明的第一示范性实施例相同的部分将不再描述。

根据本发明的第二示范性实施例，OLED驱动器111包括驱动晶体管M11、开关晶体管M12、电容器C11以及四个发射控制晶体管M13a、M13b、M13c和M13d。

发射控制晶体管 M13a 和 M13b 发送电流到形成在第一列的两个有机发光元件 OLED\_R1 和 OLED\_G1，发射控制晶体管 M13a 和 M13b 的栅极分别耦合到发射信号线路 Em1a 和 Em1b，发射控制晶体管 M13a 和 M13b 的源极耦合到驱动晶体管 M11 的漏极，而发射控制晶体管 M13a 和 M13b 的漏极耦合到有机发光元件 OLED\_R1 和 OLED\_G1 的阳极。

发射控制晶体管 M13c 和 M13d 发送电流到形成在第二列中的两个有机发光元件 OLED\_R3 和 OLED\_G3，发射控制晶体管 M13c 和 M13d 的栅极分别耦合到发射信号线路 Em1c 和 Em1d，发射控制晶体管 M13c 和 M13d 的源极耦合到驱动晶体管 M11 的漏极，而发射控制晶体管 M13c 和 M13d 的漏极耦合到有机发光元件 OLED\_R3 和 OLED\_G3 的阳极。

当如上所述地形成像素并且将低电平发射控制信号在四个子场中顺序施加到发射信号线路 Em1a 到 Em1d 时，通过发射控制晶体管 M13a 到 M13d，发送驱动晶体管 M11 的电流到有机发光元件 OLED\_R1、OLED\_G1、OLED\_R3 以及 OLED\_G3，并且产生发射。

此外，在本发明的第二示范性实施例中，发射红、绿和蓝光的有机发光元件重复地形成在水平方向上，一个 OLED 驱动器 111 操作水平相邻的有机发光元件，因此一个 OLED 驱动器 111 操作有机发光元件（例如，有机发光元件 OLED\_R1 和 OLED\_G1），它们发射相互不同的色彩。

更详细地，并且参照图 7，当一个子场 1F 划分成要使用的第一到第四子场 1SF、2SF、3SF 和 4SF 时，在第一子场 1SF 中，将对应于发射红光的有机发光元件 OLED\_R1 的数据电压施加到数据线路 D1，低电平发射控制信号被施加到发射信号线路 Em1a，从而驱动晶体管 M11 的电流流向有机发光元件 OLED\_R1。在第二子场 2SF 中，将对应于发射绿光的有机发光元件 OLED\_G1 的数据电压施加到数据线路 D1，低电平发射控制信号被施加到发射信号线路 Em1b，从而驱动晶体管 M11 的电流流向有机发光元件 OLED\_G1。在第三子场 3SF 中，将对应于发射红光的有机发光元件 OLED\_R3 的数据电压施加到数据线路 D1，将低电平发射控制信号施加到发射信号线路 Em1c，从而驱动晶体管 M11 的电流流向有机发光元件 OLED\_R3。在第四子场 4SF 中，将对应于发射绿光的有机发光元件 OLED\_G3 的数据电压施加到数据线路 D1，将低电平发射控制信号施加到发射信号线路 Em1d，从而驱动晶体管 M11 的驱动电流流向有机发光元件 OLED\_G3。

如上所述和/或所示，由于一个场划分成四个子场并且四个有机发光元件顺序地在各个子场中操作，所以在第二示范性实施例中，由一个驱动器操作四个有机发光元件。

然而，在本发明的第二示范性实施例中，当一个驱动器操作发射相互不同的色彩的有机发光元件时，难以通过控制驱动晶体管的特性来控制红、绿和蓝图像的白平衡。

因此，在本发明的第三示范性实施例中，为了增强本发明的第二示范性实施例，允许驱动器操作发射同样色彩的有机发光元件。

将参照图 8 描述根据本发明的第三示范性实施例的有机发光二极管显示器的像素。

图 8 示出表示根据本发明的第三示范性实施例的有机发光二极管显示器的像素的电路图。

根据本发明的第三示范性实施例，各个像素 110a' 到 110c' 包括一个 OLED 驱动器和四个有机发光元件，而对应于红、绿和蓝的数据信号被施加到数据线路 D1 到 D3。

像素 110a' 的 OLED 驱动器耦合到数据线路 D1，并且通过发射控制晶体管 M13a、M23b、M13c 和 M23d，施加对应于红光的电流到有机发光元件 OLED\_R1、OLED\_R2、OLED\_R3 和 OLED\_R4。驱动晶体管 M11 的漏极耦合到发射控制晶体管 M13a、M23b、M13c 和 M23d，而响应施加到发射控制晶体管 M13a、M23b、M13c 以及 M23d 中的每一个的栅极的发射控制信号，将驱动晶体管 M11 的电流发送到有机发光元件 OLED\_R1、OLED\_R2、OLED\_R3 和 OLED\_R4。

像素 110b' 驱动器耦合到数据线路 D2，并且通过发射控制晶体管 M13b、M33a、M13d 和 M33c 将对应于绿光的电流施加到有机发光元件 OLED\_G1、OLED\_G2、OLED\_G3 和 OLED\_G4。即，将驱动晶体管 M21 的漏极耦合到发射控制晶体管 M13b、M33a、M13d 和 M33c，并响应施加到发射控制晶体管 M13b、M33a、M13d 和 M33c 中的每一个的栅极的发射控制信号，将驱动晶体管 M21 的电流发送到有机发光元件 OLED\_G1、OLED\_G2、OLED\_G3 和 OLED\_G4。

同样，像素 110c' 的 OLED 驱动器耦合到数据线路 D3，并且通过发射控制晶体管 M23a、M33b、M23c 和 M33d 将对应于蓝光的电流施加到有机发光

元件 OLED\_B1、OLED\_B2、OLED\_B3 和 OLED\_B4。即，驱动晶体管 M31 的漏极耦合到发射控制晶体管 M23a、M33b、M23c 和 M33d，并响应施加到发射控制晶体管 M23a、M33b、M23c 和 M33d 中的每一个的栅极的发射控制信号，将驱动晶体管 M31 的电流发送到有机发光元件 OLED\_B1、OLED\_B2、OLED\_B3 和 OLED\_B4。

结果，在一个场中对应于一种色彩的数据电压被施加到一条数据线路，并且一个驱动晶体管发送对应于数据电压的电流到发射同一色彩的有机发光元件。

在第三示范实施例中，由于当一个像素中的驱动晶体管在一个场中已经控制了驱动晶体管的沟道宽度和长度比率时，流向同一色彩的有机发光元件的电流受到控制，因此显示板的白平衡得到了控制。即，在图 8 中，将晶体管 M11 到 M31 的沟道宽度和长度比率建立成相互不同，从而控制分别流向红、绿和蓝有机发光元件的、由不同数据电压导出的不同电流量，以具有本质上相互对应的电平。

然而，当像素电路在本发明的第三示范实施例中那样形成时，流向有机发光元件的电流受驱动晶体管的门限电压的影响。因此，当由于生产过程中的无规律性而在薄膜晶体管之间存在门限电压变化时，难以获得高灰度等级。

在本发明的第四示范实施例中提供补偿门限电压的补偿电路，因此流向有机发光元件的电流不受驱动晶体管的门限电压的影响。

图 9 示出表示根据本发明第四示范实施例的有机发光二极管显示器的像素的电路图。

根据本发明第四示范实施例的像素电路实质上与根据本发明的第三示范实施例相同，除了 OLED 驱动器还包括用于补偿驱动晶体管的门限电压的变化的两个附加晶体管和附加电容器。

以下，将根据本发明的第四示范实施例的像素电路示出成包括像素 110a"、110b"、110c"，但集中在描述像素 110a"，并将省略对实质上与在本发明的第三示范实施例中的部分相同的部分的描述。发送当前选择信号的选择扫描线路将被称为“当前扫描线路”，而发送当前选择信号之前的选择信号的选择扫描线路将被称为“在前扫描线路”。

在图 9 中，电容器 C12 耦合在晶体管 M11 的栅极和电容器 C11 之间。晶体管 M14 耦合在晶体管 M11 的栅极和漏极之间，并且响应来自在前扫描线

路 Sn-1 的选择信号以二极管方式连接到晶体管 M11。晶体管 M15 耦合在用于供应电源电压 VDD 的电源线路与电容器 C12 和容器 C11 的电极之间，并且响应来自在前扫描线路 Sn-1 的选择信号将电源电压 VDD 施加到电容器 C12 的电极。

在操作时，当将低电平电压施加到在前扫描线路 Sn-1 时，导通晶体管 M14，以二极管方式连接晶体管 M11，导通晶体管 M15，并且由电容器 C12 存储晶体管 M11 的门限电压。

当将低电平电压施加到当前扫描线路 Sn，导通晶体管 M12，并将数据电压 Vdata 充电到电容器 C11。晶体管 M11 的门限电压 Vth 由电容器 C12 保存，从而将对应于晶体管 M11 的门限电压 Vth 和数据电压 Vdata 之和的电压施加到晶体管 M11 的栅极。

将如式 1 所给的电流发送到有机发光元件，在将低电平电压施加到发射扫描线路 Emna 到 Emnd 时产生发射，并且导通发射控制晶体管 M13a、M23b、M13c 和 M23d。

式 1

$$I_{OLED} = \frac{\beta}{2} (V_{gs} - V_{th})^2 = \frac{\beta}{2} ((V_{data} + V_{th} - V_{DD}) - V_{th})^2 = \frac{\beta}{2} (V_{DD} - V_{data})^2$$

其中  $I_{OLED}$  表示流向有机发光元件的电流， $V_{gs}$  表示晶体管 M11 的源极和栅极之间的电压， $V_{th}$  表示晶体管 M11 的门限电压， $V_{data}$  表示数据电压，而  $\beta$  是一个常数。

因此，流向有机发光元件 OLED\_R1、OLED\_R2、OLED\_R3 和 OLED\_R4 的电流不受晶体管 M11 的门限电压的影响，从而表示出具有所期望的灰度等级的图像。

当选择信号施加到在前扫描线路 Sn-1 并且对应于晶体管 M11 的门限电压的电压由像素 110a"中的电容器 C12 保存时，驱动晶体管 M11 的漏极电压影响存储到电容器 C12 的电压。此时，漏极电压受在在前子场中流过晶体管 M11 的电流的影响。

在本发明的第四示范实施例中，在在前子场和当前子场中驱动晶体管 M11 输出对应于红光的电流，因此补偿晶体管 M11 的门限电压的变化的电压由电容器 C12 在与当前子场中同样的条件下保存。因此，有效地补偿了驱动晶体管 M11 中的门限电压的变化，其原因是即使在驱动晶体管 M11 的漏极存在寄生电容并且以与驱动晶体管 M11 的门限电压不同的电压充电时，对应于

门限电压的电压在前和当前子场中也是在同样的条件下充电。

虽然本发明已经联系某些示范实施例进行了描述，但本发明的普通技术人员应该理解，本发明不限于所公开的实施例，相反，它打算覆盖包含在附属权利要求书和其等同物在内的各种修改。

虽然在图 5 到图 9 中已经图解了一个驱动晶体管通过发射控制晶体管耦合到四个有机发光元件，但一个驱动晶体管也可以建立成操作其他数量的有机发光元件。即，当像素像图 5 和图 6 那样形成时，一个驱动晶体管可以操作分别形成在两列中的红、绿和蓝色有机发光元件，并且当像素像图 8 和图 9 那样形成时，一个驱动晶体管可以操作三个有机发光元件，它们发射彼此相同的色彩并分别形成在两列中。根据某些示范实施例，一个驱动晶体管也可以建立成操作形成在多于三行中的有机发光元件。

虽然已经描述了驱动晶体管是 P 沟道晶体管，但根据某些示范实施例，N 沟道晶体管也可以使用。此外，除了 MOS 晶体管外，驱动晶体管可以使用控制发送到第三电极的、对应于第一电极和第二电极施加的电压的电流的其他有源元件实现。

如上所述，本发明提供发光二极管显示器，在其中，通过使用一个驱动器操作多个有机发光元件，从而增加孔径比率。

本发明还提供发光二极管显示器，用于简化线路（例如，扫描和数据线路）排列和像素中的元件的配置。

此外，数据信号驱动器和扫描驱动器（例如，选择信号驱动器和/或发射信号驱动器）内部配置可以通过减少显示板上形成的数据线路和扫描线路数量来简化，而布线死区（非发射区域）可以通过减少在显示板上的驱动器所需要的区域来减少。

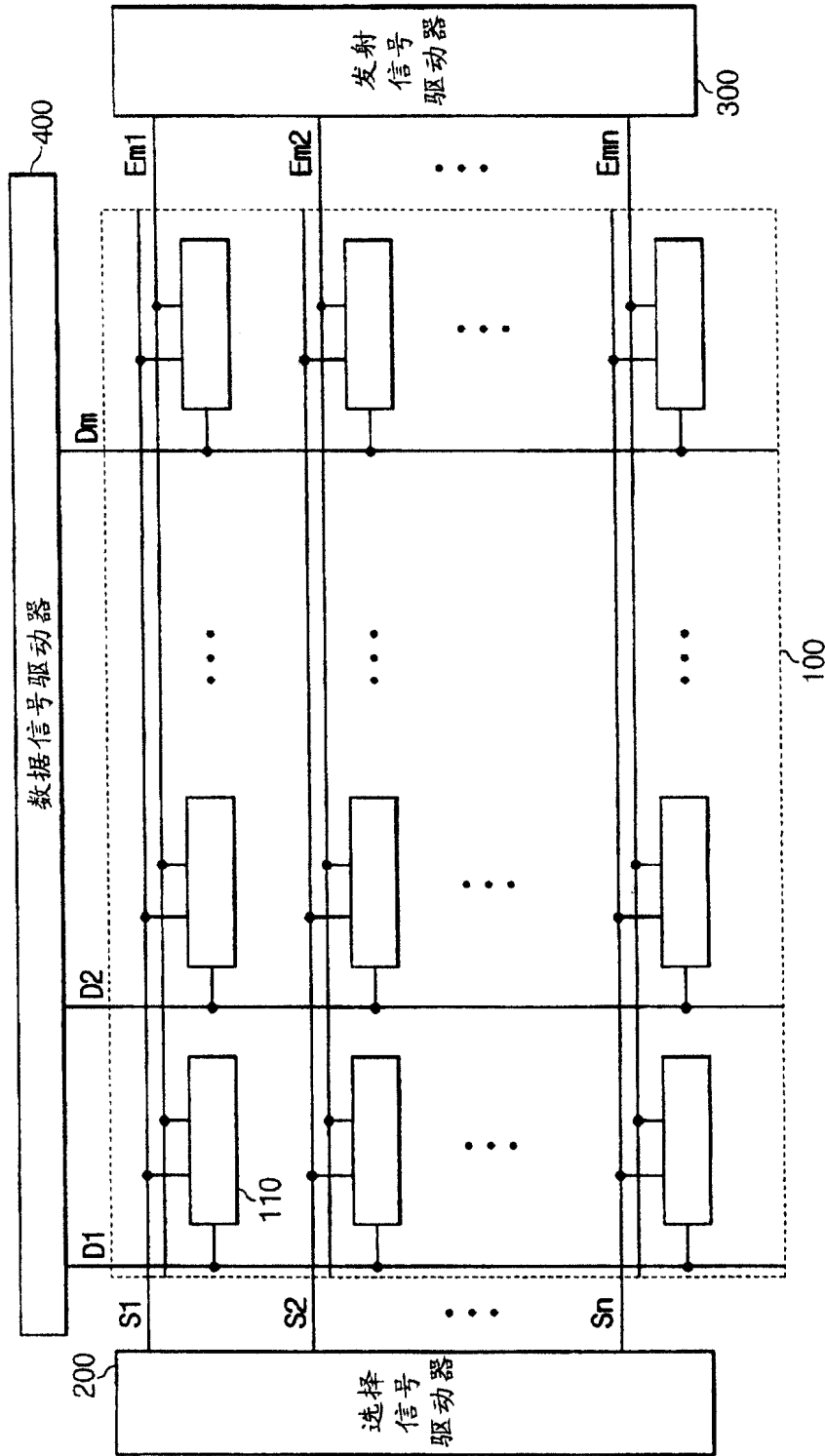


图 1

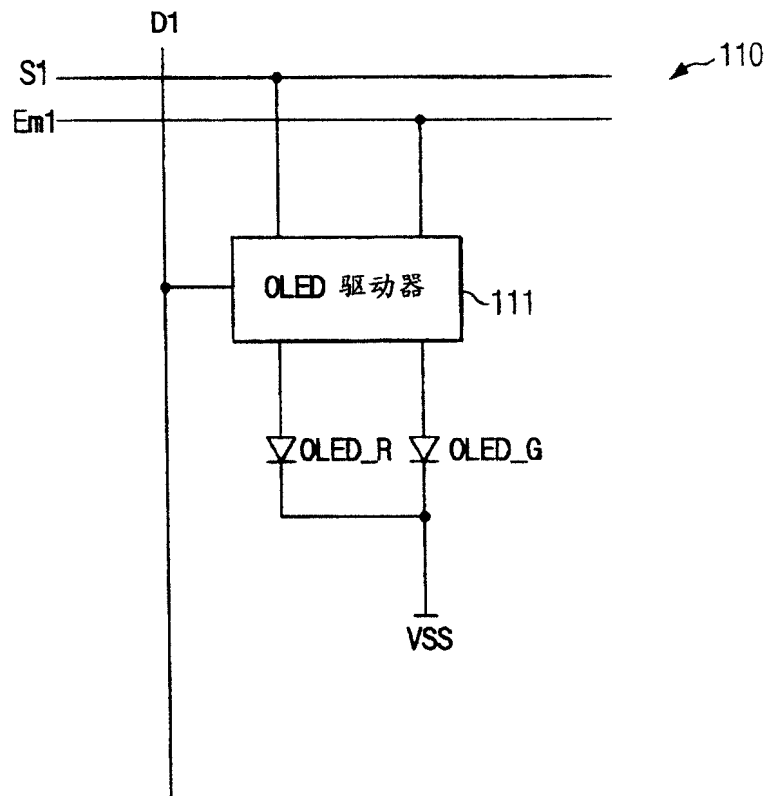


图 2



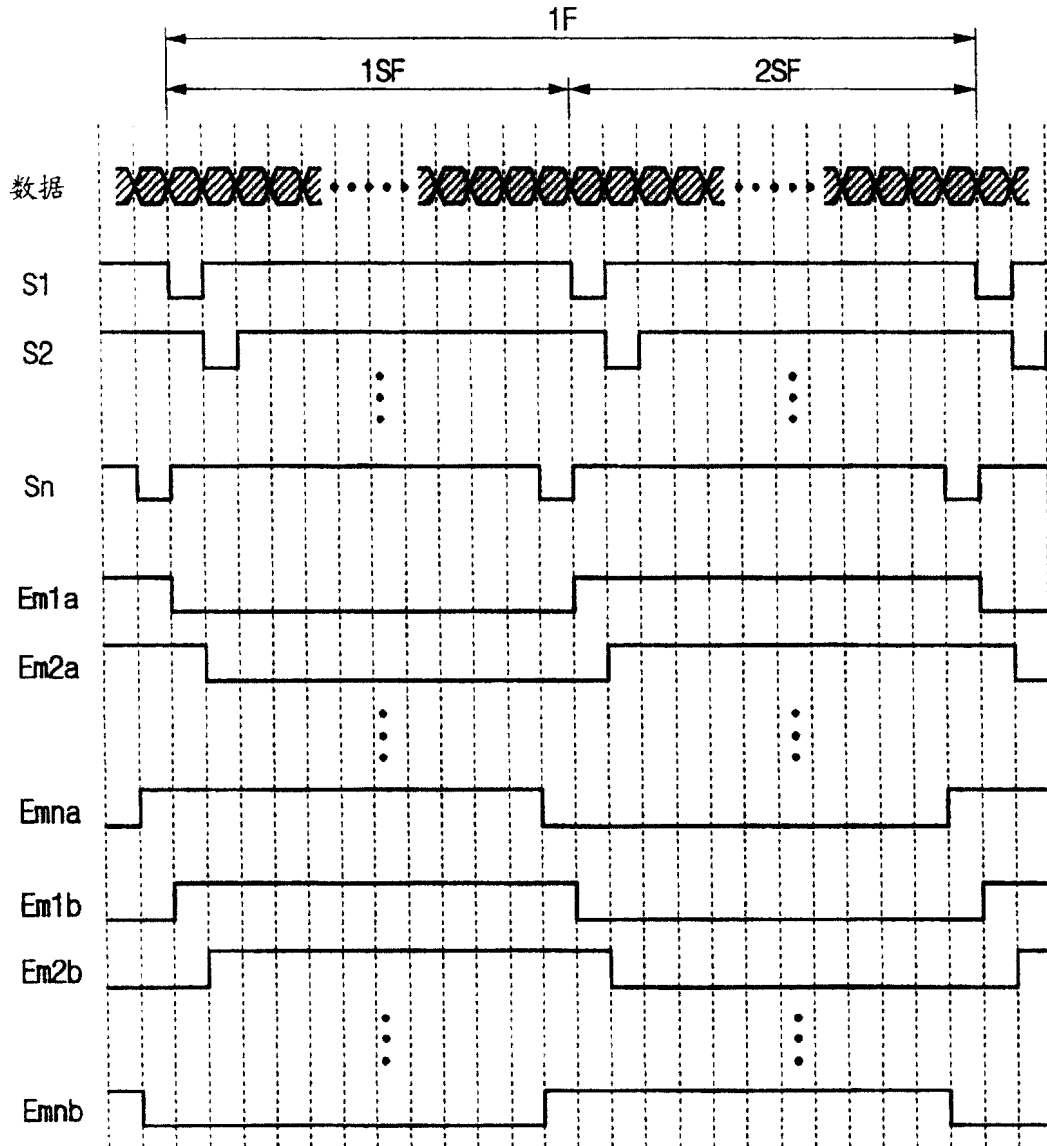


图 4

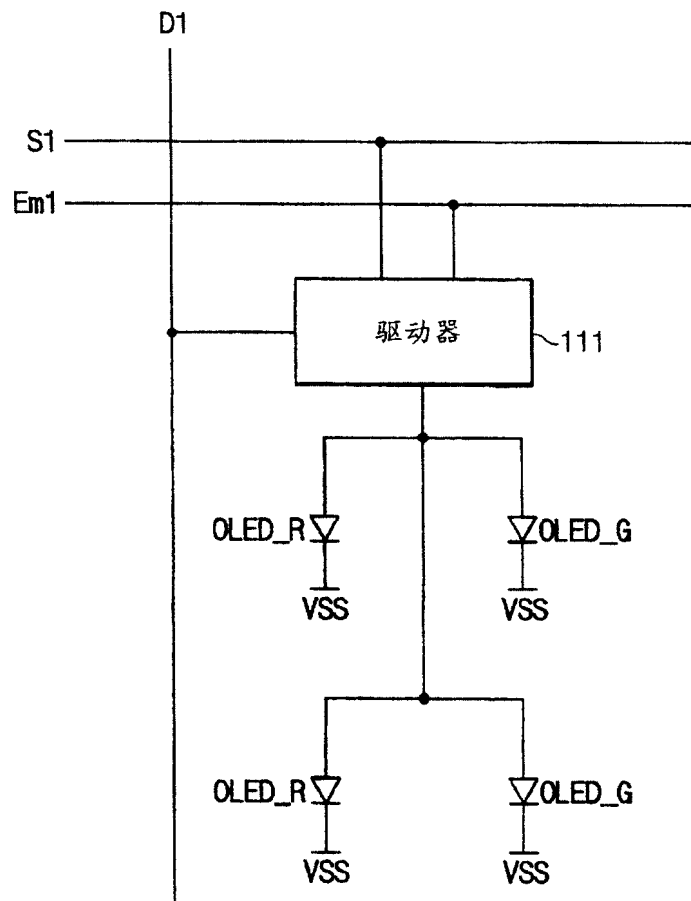


图 5

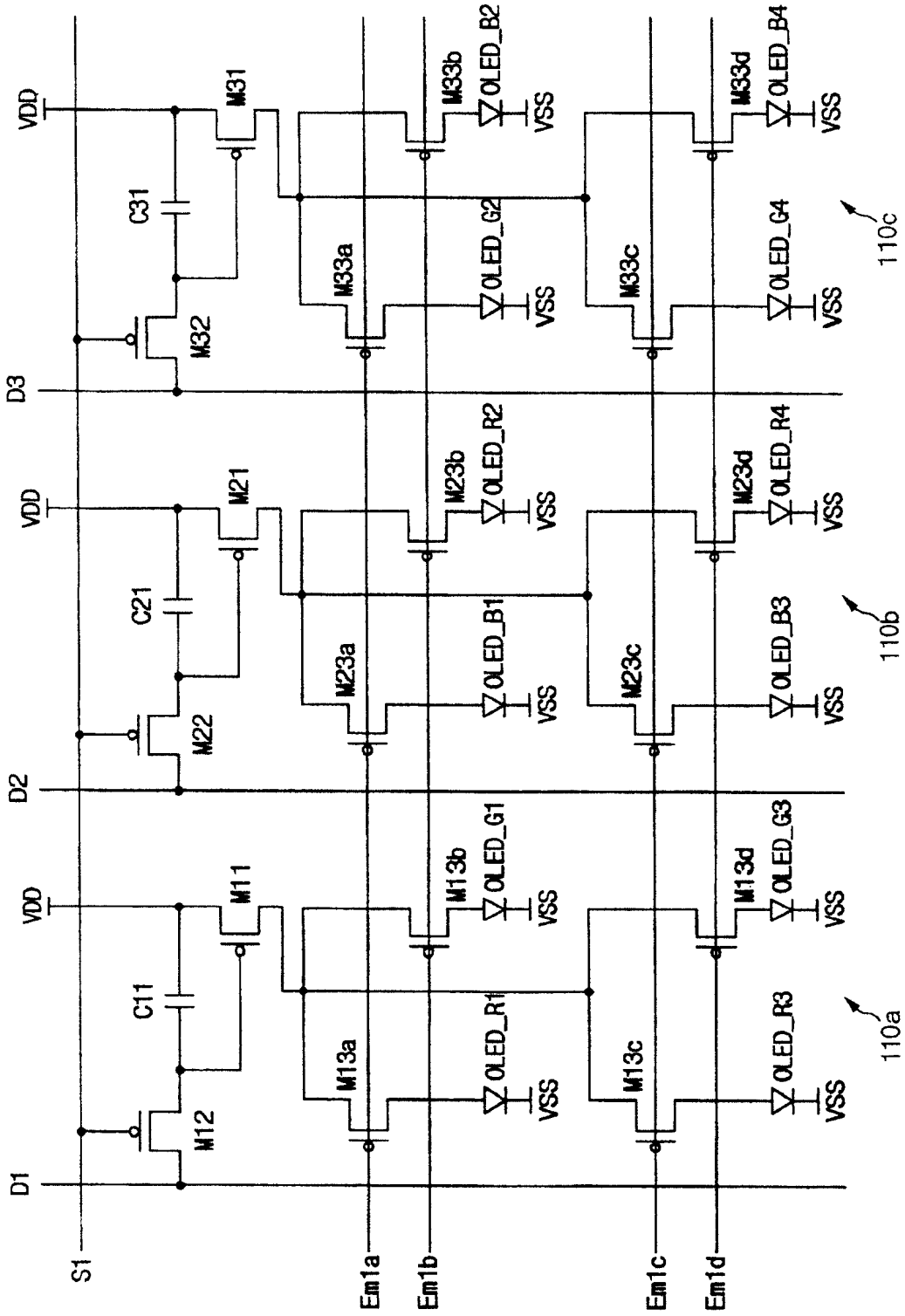


图 6

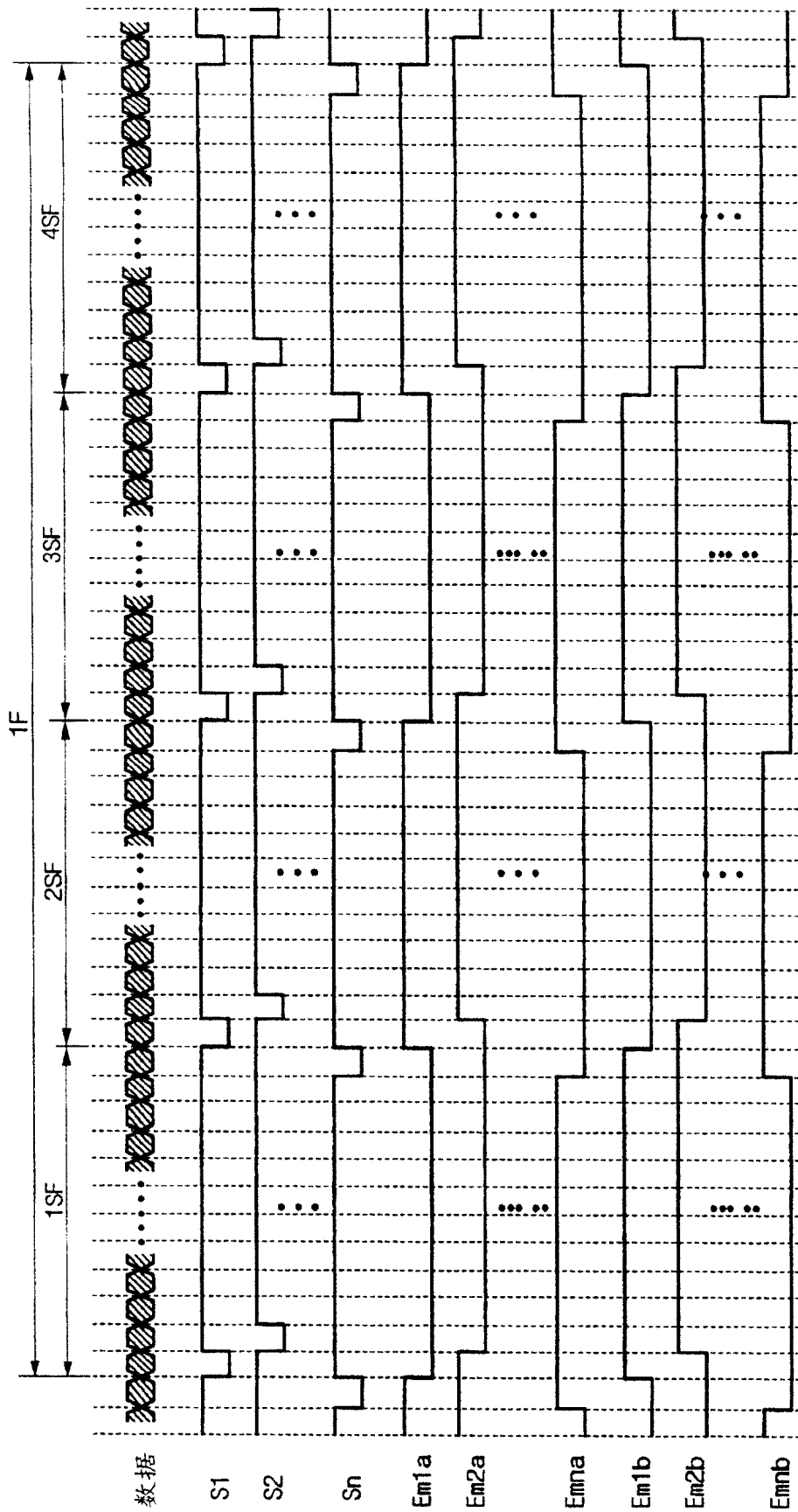


图 7



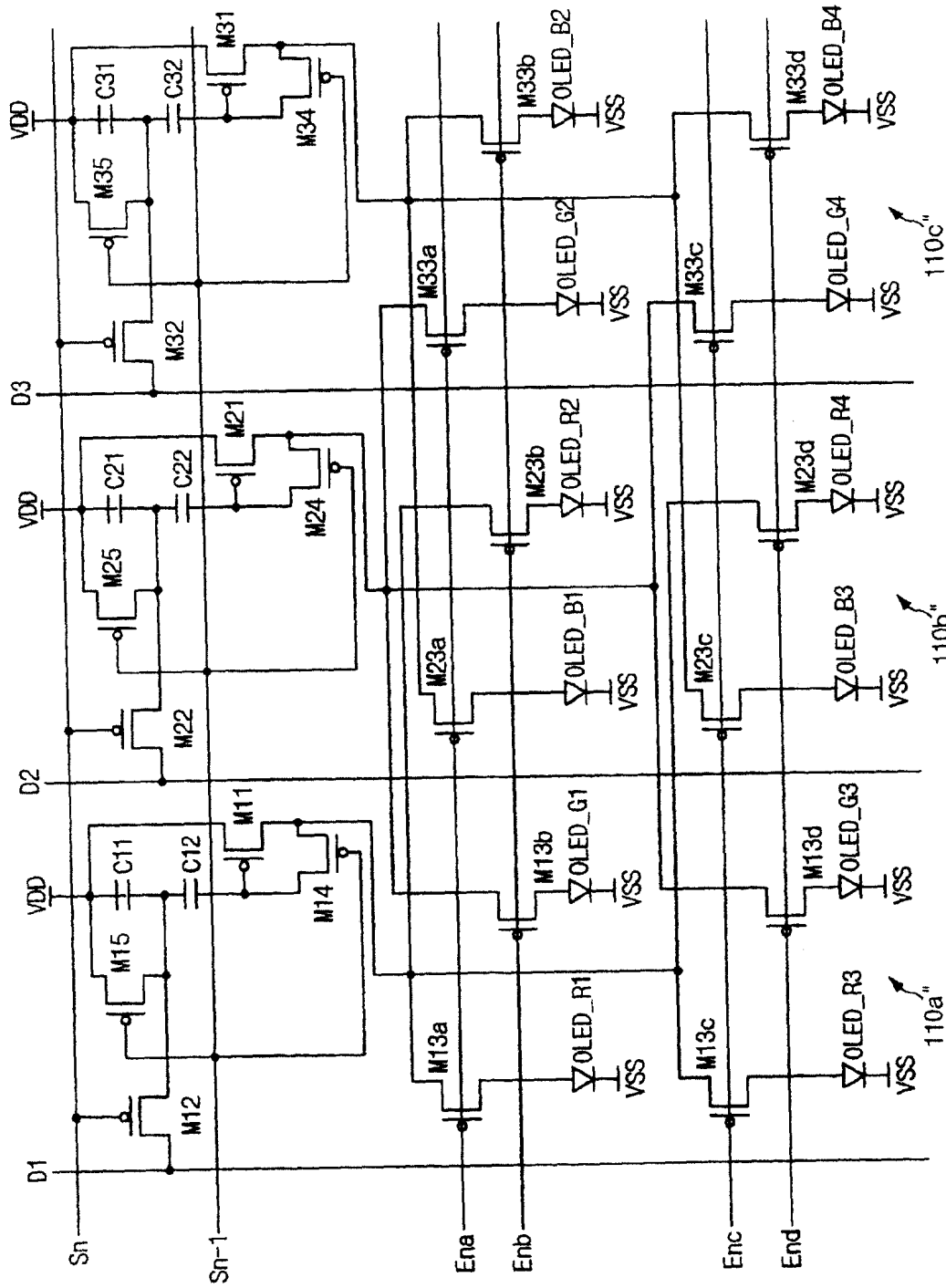


图 9

专利名称(译)	有机发光二极管显示器和显示板及其驱动方法		
公开(公告)号	<a href="#">CN100395808C</a>	公开(公告)日	2008-06-18
申请号	CN200510092326.2	申请日	2005-08-26
[标]申请(专利权)人(译)	三星斯笛爱股份有限公司		
申请(专利权)人(译)	三星SDI株式会社		
当前申请(专利权)人(译)	三星SDI株式会社		
[标]发明人	朴星千 郭源奎		
发明人	朴星千 郭源奎		
IPC分类号	G09G3/32 G09G3/30 G09G3/20 H05B33/08		
CPC分类号	G09G2300/0852 G09G2300/0861 G09G2300/0804 G09G3/3233 G09G3/3291		
优先权	1020040067452 2004-08-26 KR		
其他公开文献	CN1741113A		
外部链接	<a href="#">Espacenet</a>	<a href="#">SIPO</a>	

摘要(译)

提供有机发光二极管显示器和显示板及其驱动方法。有机发光二极管显示器包括用于发送数据信号的多条数据线路、用于发送选择信号的多条扫描线路以及耦合到数据线路和扫描线路的多个像素。像素电路包括至少四个发光元件，用于发射对应于所施加的电流量的光；发光元件驱动器，用于输出对应于至少一个数据信号的数据电流；和开关装置，用于分别发送数据电流到四个发光元件。在该显示器中，四个发光元件中的至少两个发光元件形成在不同地方。

