

[19] 中华人民共和国国家知识产权局

[51] Int. Cl.

G09G 3/30 (2006.01)

H05B 33/00 (2006.01)



[12] 发明专利说明书

专利号 ZL 200410042642.4

[45] 授权公告日 2008 年 4 月 2 日

[11] 授权公告号 CN 100378779C

[22] 申请日 2004.5.28

[21] 申请号 200410042642.4

[30] 优先权

[32] 2003.11.25 [33] KR [31] 10-2003-0083944

[73] 专利权人 LG. 飞利浦 LCD 株式会社

地址 韩国首尔

[72] 发明人 李大润 李汉相 韩尚秀

[56] 参考文献

US20010050662A1 2001.12.13

CN1418043A 2003.5.14

JP2002214645A 2002.7.31

审查员 孙培安

[74] 专利代理机构 北京律诚同业知识产权代理有限公司

代理人 徐金国 祁建国

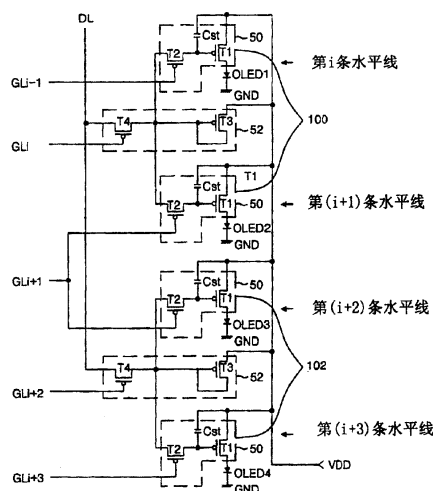
权利要求书 3 页 说明书 12 页 附图 7 页

[54] 发明名称

电致发光显示装置及其驱动方法

[57] 摘要

本发明公开了一种确保高孔径比的电致发光显示装置及其驱动方法。该装置包括：电致发光元件，它们在栅极线和数据线的交叉部分处排布成矩阵式；一供电电压线，它用来将一驱动电压供给各电致发光元件；第一驱动电路，它设置在第 i 条水平线上，用来在有一栅极信号施加到第 $(i-1)$ 条栅极线上时，响应于第 i 条栅极线控制的来自控制电路的视频信号，将电流施加到位于第 i 条水平线上的电致发光元件上，其中， i 是整数；和第二驱动电路，它设置在第 $(i+1)$ 条水平线上，用来在有一栅极信号施加到第 $(i+1)$ 条栅极线上时，响应于第 i 条栅极线控制的来自控制电路的视频信号，将电流施加到位于第 $(i+1)$ 条水平线上的电致发光元件上。



- 1、一种电致发光显示装置，包括：
电致发光元件，它们在栅极线和数据线的交叉部分处排布成矩阵式；
一供电电压线，它用来将一驱动电压供给各电致发光元件；
驱动电路，它们用来响应于视频信号，控制从供电电压线的驱动电压施加到电致发光元件上的电流；和
控制电路，它们用来将视频信号施加到驱动电路上，
其中，每一个驱动电路包括：
第一驱动电路，它设置在第*i*条水平线上，用来在有一栅极信号施加到第*i*-1条栅极线上时，响应于第*i*条栅极线控制的来自控制电路的视频信号，将电流施加到位于第*i*条水平线上的电致发光元件上，其中，*i*是整数；和
第二驱动电路，它设置在第*i*+1条水平线上，用来在有一栅极信号施加到第*i*+1条栅极线上时，响应于第*i*条栅极线控制的来自控制电路的视频信号，将电流施加到位于第*i*+1条水平线上的电致发光元件上。
- 2、根据权利要求1的电致发光显示装置，其特征在于，控制电路位于第一驱动电路和第二驱动电路之间。
- 3、根据权利要求1的电致发光显示装置，其特征在于，第*i*+1条栅极线连接到位于第*i*+2条水平线的驱动电路上。
- 4、根据权利要求1的电致发光显示装置，其特征在于，第*i*-1条栅极线连接到位于第*i*-1条水平线的驱动电路上。
- 5、根据权利要求1的电致发光显示装置，其特征在于，第一驱动电路包括：
第一驱动薄膜晶体管，它具有连接到供电电压线的源极端和连接到位于第*i*条水平线上的电致发光元件的漏极端；
第二驱动薄膜晶体管，它具有连接到第一驱动薄膜晶体管栅极端的漏极端、连接到控制电路的源极端和连接到第*i*-1条栅极线的栅极端；和
一存储电容，它连接在第一驱动薄膜晶体管的源极端与栅极端之间。
- 6、根据权利要求1的电致发光显示装置，其特征在于，第二驱动电路包括：
第一驱动薄膜晶体管，它具有连接到供电电压线的源极端和连接到位于第*i*+1条水平线上的电致发光元件的漏极端；

第二驱动薄膜晶体管，它具有连接到第一驱动薄膜晶体管栅极端的漏极端、连接到控制电路的源极端和连接到第 $i+1$ 条栅极线的栅极端；和

一存储电容，它连接在第一驱动薄膜晶体管的源极端与栅极端之间。

7、根据权利要求5或6的电致发光显示装置，其特征在于，控制电路包括：第一控制薄膜晶体管，它具有连接到供电电压线的源极端和连接到第二驱动薄膜晶体管源极端的漏极端和栅极端；和

第二控制薄膜晶体管，它具有连接到第一控制薄膜晶体管栅极端的漏极端、连接到数据线的源极端和连接到第 i 条栅极线的栅极端。

8、根据权利要求7的电致发光显示装置，其特征在于，第一控制薄膜晶体管和第二控制薄膜晶体管中的任意一个设置在第 i 条水平线上，而剩下的那个控制薄膜晶体管设置在第 $i+1$ 条水平线上。

9、根据权利要求7的电致发光显示装置，其特征在于，还包括：

栅极驱动器，它用来将在两个行周期内有一导通电势的栅极信号施加到栅极线上。

10、根据权利要求9的电致发光显示装置，其特征在于，在一个行周期内，施加到第 i 条栅极线上的栅极信号与施加到第 $i+1$ 条栅极线上的栅极信号叠加。

11、根据权利要求9的电致发光显示装置，其特征在于，如果将一栅极信号施加到第 $i-1$ 条和第 i 条栅极线上，那么连接到第 $i-1$ 条栅极线上的第二驱动薄膜晶体管和连接到第 i 条栅极线上的第二控制薄膜晶体管导通；

随着第二控制薄膜晶体管导通，来自数据线的的一个视频信号施加到位于第 i 条水平线上的第一驱动薄膜晶体管和第一控制薄膜晶体管上。

12、根据权利要求11的电致发光显示装置，其特征在于，位于第 i 条水平线上的第一驱动薄膜晶体管将与视频信号对应的电流施加到设置在第 i 条水平线上的电致发光元件上。

13、根据权利要求11的电致发光显示装置，其特征在于，第一控制薄膜晶体管将与来自供电电压线的视频信号对应的电流施加到数据线上。

14、根据权利要求13的电致发光显示装置，其特征在于，与第一控制薄膜晶体管内的电流对应的电压存储在存储电容内。

15、一种电致发光显示装置，其特征在于，包括：

多个像素，它们排布成矩阵式；

多条数据线，它们用来将视频信号施加到各像素上；

多条栅极线，它们与数据线交叉，一条栅极线被在该栅极线的上侧和下侧彼此相邻的各像素共用；

为每一个像素设置的电致发光元件；

供电电压线，它用来将一驱动电压供给各电致发光元件；

驱动电路，它们用来响应于视频信号，将与视频信号对应的电流施加到电致发光元件上；和

控制电路，它们连接到数据线上，用以将供给数据线的视频信号施加到驱动电路上，

其中，每一个驱动电路包括：

第一驱动电路，它设置在第 i 条水平线上，用来在有一栅极信号施加到第 $i-1$ 条栅极线上时，响应于第 i 条栅极线控制的来自控制电路的视频信号，将电流施加到位于第 i 条水平线上的电致发光元件上，其中， i 是整数；和

第二驱动电路，它设置在第 $i+1$ 条水平线上，用来在有一栅极信号施加到第 $i+1$ 条栅极线上时，响应于第 i 条栅极线控制的来自控制电路的视频信号，将电流施加到位于第 $i+1$ 条水平线上的电致发光元件上。

16、根据权利要求15的电致发光显示装置，其特征在于，还包括：

栅极驱动器，它用来将在两个行周期内具有导通电势的栅极信号施加到栅极线上。

17、根据权利要求16的电致发光显示装置，其特征在于，在一个行周期内，施加到第 i 条栅极线上的栅极信号与施加到第 $i+1$ 条栅极线上的栅极信号叠加，其中， i 是整数。

18、根据权利要求15的电致发光显示装置，其特征在于，一个控制电路位于第一驱动电路与第二驱动电路之间。

电致发光显示装置及其驱动方法

本申请要求享有 2003 年 11 月 25 日提出的第 2003-83944 号韩国专利申请的权利，其在此全部引用以作参考。

技术领域

本发明涉及一种电致发光显示器 (ELD)，尤其涉及一种具有高孔径比的电致发光显示装置及其驱动方法。

背景技术

近来，已经开发出重量轻和尺寸小的各种平板显示装置，它们能够消除阴极射线管 (CRT) 所具有的那些缺点。这些平板显示装置包括液晶显示器 (LCD)、场发射显示器 (FED)、等离子显示板 (PDP) 和电致发光 (EL) 板。

这些显示装置中的 EL 显示器是一种自发射式装置，其中利用电子和空穴的复合来激发一种含磷的材料。根据发光层的发光源材料，通常将 EL 显示装置分为无机 EL 装置和有机 EL 装置。这种 EL 显示器与 CRT 相同的优点在于，它比象 LCD 这样需要分离光源的无源型发光装置有更快的响应速度。

图 1 是示出了一种已有技术的有机 EL 结构的剖视图，用来解释 EL 显示装置的发光原理。

参见图 1，有机 EL 装置包括依次设置在阴极 2 与阳极 14 之间的电子注入层 4、电子承载层 6、发光层 8、空穴承载层 10 和空穴注入层 12。

如果将一电压施加在一透明电极与一金属电极之间，透明电极即阳极 14，金属电极即阴极 2，那么从阴极 2 上产生的电子通过电子注入层 4 和电子承载层 6 进入发光层 8，而从阳极 14 上产生的空穴通过空穴注入层 12 和空穴承载层 10 进入发光层 8。这样，分别从电子承载层 6 和空穴承载层 10 送入的电子和空穴在发光层 8 碰撞，复合而发光。这种光通过透明电极（即，阳极 14）发射到外部，由此显示画面。

图 2 示出了一种已有技术的有源矩阵式 EL 显示装置。

参见图 2，这种已有技术的有源矩阵式 EL 显示装置包括：EL 显示板 16，它具有设置在栅极线 GL 与数据电极线 DL 之间每一个交叉部分上的像素（下文简称为“PE”）单元 22；第一和第二栅极驱动器 18 和 19，它们用来驱动栅极线 GL；数据驱动器 20，它用来驱动数据电极线 DL。第一栅极驱动器 18 将第一栅极信号依次施加到奇数栅极线 GL₁, GL₃, …GL_{n-1} 上。第二栅极驱动器 19 将第二栅极信号依次施加到偶数栅极线 GL₂, GL₄, …GL_n 上。这里，将第一和第二栅极信号设为具有相同的宽度（例如 1H），并且在—预定周期内以彼此叠加的方式施加这两种信号。

数据驱动器 20 通过数据电极线 DL 将与数据对应的视频信号施加到 PE 单元 22 上。这种情况下，当提供第一和第二栅极信号时，数据驱动器 20 在每一个行周期都将每一条水平线的视频信号施加到数据电极线 DL 上。

PE 单元 22 产生与施加到数据电极线 DL 上的视频信号（即，电流信号）对应的光，由此显示与这些视频信号对应的画面。为此，如图 3 所示，每一个 PE 单元 22 包括：发光元件驱动电路 30，它用来响应于来自每一条数据电极线 DL 和栅极线 GL 的驱动信号而驱动发光元件；发光元件 OLED，它连接在发光元件驱动电路 30 与接地电压源 GND 之间。

发光元件驱动电路 30 包括：第一驱动薄膜晶体管 (TFT) T1，它连接在供电电压线 VDD 与发光元件 OLED 之间；第一开关 TFT T3，它连接在奇数栅极线 GL_o 与数据线 DL 之间；第二开关 TFT T4，它连接在第一开关 TFT T3 与偶数栅极线 GL 之间；第二驱动 TFT T2，它连接在位于第一开关 TFT T3 与第二开关 TFT T4 之间的阳极和供电电压线 VDD 之间，从而关于驱动 TFT T1 形成一镜像电流电路；存储电容 C_{st}，它连接在位于第一驱动 TFT T1 与第二驱动 TFT T2 之间的节点和供电电压线 VDD 之间。这里，TFT 是 p 型电子金属氧化物半导体场效应晶体管 (MOSFET)。

驱动 TFT T1 的栅极端接至第二驱动 TFT T2 的栅极端；其源极端接至供电电压线 VDD；其漏极端接至发光元件 OLED。第二驱动 TFT T2 的源极端接至供电电压线 VDD，其漏极端接至第一开关 TFT T3 的漏极端和第二开关 TFT T4 的源极端。

第一开关 TFT T3 的源极端接至数据电极线 DL，其栅极端接至奇数栅极线 GL_o。第二开关 TFT T4 的漏极端接至第一驱动 TFT T1 和第二驱动 TFT T2 的栅

极端以及存储电容 C_{st} 。第二开关 TFT T4 的栅极端接至偶数栅极线 GL_e 。

这里，第一驱动 TFT T1 和第二驱动 TFT T2 以形成一镜像电流的方式彼此连接。这样，假定第一驱动 TFT T1 和第二驱动 TFT T2 具有相同的沟道宽度，就将流入第一驱动 TFT T1 的电流量设定为等于流入第二驱动 TFT T2 的电流。

以下参照图 4 中的驱动波形详细描述这样一种发光元件驱动电路 30 的工作过程。

以在一预定周期内彼此叠加的方式，分别将具有相同宽度的第一栅极信号 SP1 和第二栅极信号 SP2 施加到形成相同水平线的奇数电极线 GL_o 和偶数电极线 GL_e 上。这里，在施加第一栅极信号 SP1 之前施加第二栅极信号 SP2。

如果提供了第一栅极信号 SP1 和第二栅极信号 SP2，那么第一开关 TFT T3 和第二开关 TFT T4 导通。随着第一开关 TFT T3 和第二开关 TFT T4 导通，通过第一开关 TFT T3 和第二开关 TFT T4 将来自数据电极线 DL 的视频信号施加到第一驱动 TFT T1 和第二驱动 TFT T2 上。此时，供有该视频信号的第一驱动 TFT T1 和第二驱动 TFT T2 导通。这里，第一驱动 TFT T1 响应于施加到其栅极端的视频信号，控制从其源极端（即，VDD）流入其漏极端的电流，从而将其供给发光元件 OLED，由此使得发光元件 OLED 发出与该视频信号对应的光量。

同时，第二驱动 TFT T2 通过第一开关 TFT T3 将来自供电电压线 VDD 的电流 i_d 施加到数据电极线 DL 上。这里，由于第一驱动 TFT T1 和第二驱动 TFT T2 形成一镜像电流电路，所以流入第一驱动 TFT T1 和第二驱动 TFT T2 中的电流相同。其间，存储电容 C_{st} 以对应于流入第二驱动 TFT T2 的电流 I_d 量的方式存储来自供电电压线 VDD 的电压。另外，当第一栅极信号 SP1 和第二栅极信号 SP2 翻转为“截止”（OFF）信号（例如，零电位）以使第一开关 TFT T3 和第二开关 TFT T4 截止时，存储电容 C_{st} 利用存储于其中的电压使第一驱动 TFT T1 导通，由此将与视频信号对应的电流施加到发光元件 OEL 上。另一方面，由于第二栅极信号 SP2 在 SP1 之前翻转为“截止”（OFF）信号，也就是说，在已有技术中，第二开关 TFT T4 在第一开关 TFT T3 之前截止，所以可以防止存于存储电容 C_{st} 中的电压对外部放电。

实际上，传统的 EL 显示装置分别将第一栅极信号 SP1 和第二栅极信号 SP2 依次施加到奇数栅极线 GL_o 和偶数栅极线 GL_e 上，并且将视频信号施加到数据电极线 DL 上，由此显示所希望的画面。但是，这样一种传统的 EL 显示装置具

有这样一个问题，即，由于驱动单独一个发光元件 OELD 需要单独一条水平线上的两条栅极线和四个 TFT，所以孔径比很低。此外，这样一种传统的 EL 显示装置有两个栅极驱动器来驱动奇数栅极线 GL_o 和偶数栅极线 GL_e ，所以导致生产成本很高。

发明内容

因此，本发明涉及一种电致发光显示装置及其驱动方法，它们基本上避免了因已有技术的局限和缺点带来的一个或者多个问题。

本发明的优点在于提供一种具有高孔径比的电致发光显示装置及其驱动方法。

本发明的其他特征和优点将在以下的描述中列出，根据该描述，它们的一部分将变得很明显，或者可以通过对本发明的实践学会。本发明的这些目的和其他优点将通过所写的说明书及其权利要求书以及附图中具体指出的结构实现和得到。

为了实现这些和其他优点，根据本发明的目的，如所具体和概括描述的那样，一种电致发光显示装置例如包括：电致发光元件，它们在栅极线和数据线的交叉部分处排布成矩阵式；一供电电压线，它用来将一驱动电压供给各电致发光元件；驱动电路，它们用来响应于视频信号，控制从供电电压线的驱动电压施加到电致发光元件上的电流；控制电路，它们用来将视频信号施加到驱动电路上，其中一个驱动电路包括：第一驱动电路，它设置在第 i 条水平线（其中 i 是整数）上，用来在有一栅极信号施加到第 $(i-1)$ 条栅极线上时，以响应于第 i 条栅极线控制的来自控制电路的视频信号，将电流施加到位于第 i 条水平线上的电致发光元件上；和第二驱动电路，它设置在第 $(i+1)$ 条水平线上，用来在有一栅极信号施加到第 $(i+1)$ 条栅极线上时，响应于第 i 条栅极线控制的来自控制电路的视频信号，将电流施加到位于第 $(i+1)$ 条水平线上的电致发光元件上。

这里，控制电路位于第一驱动电路与第二驱动电路之间。

设置在第 i 条水平线上的第二驱动电路连接到第 $(i-1)$ 条栅极线上。

设置在第 $(i+1)$ 条水平线上的第一驱动电路连接到第 $(i+1)$ 条栅极线上。

第一驱动电路包括：第一驱动薄膜晶体管，它具有连接到供电电压线的源极端和连接到位于第 i 条水平线上的电致发光元件的漏极端；第二驱动薄膜晶体管，它具有连接到第一驱动薄膜晶体管栅极端的漏极端、连接到控制电路的源极端和连接到第 $(i-1)$ 条栅极线的栅极端；和一存储电容，它连接在第一驱动薄膜晶体管的源极端与栅极端之间。

第二驱动电路包括：第一驱动薄膜晶体管，它具有连接到供电电压线的源极端和连接到位于第 $(i+1)$ 条水平线上的电致发光元件的漏极端；第二驱动薄膜晶体管，它具有连接到第一驱动薄膜晶体管栅极端的漏极端、连接到控制电路的源极端和连接到第 $(i+1)$ 条栅极线的栅极端；和一存储电容，它连接在第一驱动薄膜晶体管的源极端与栅极端之间。

控制电路包括：第一控制薄膜晶体管，它具有连接到供电电压线的源极端和连接到第二驱动薄膜晶体管源极端的漏极端和栅极端；和第二控制薄膜晶体管，它具有连接到第一控制薄膜晶体管栅极端的漏极端、连接到数据线的源极端和连接到第 i 条栅极线的栅极端。

这里，第一控制薄膜晶体管和第二控制薄膜晶体管中的任意一个设置在第 i 条水平线上，而剩下的那个控制薄膜晶体管设置在第 $(i+1)$ 条水平线上。

这种电致发光显示装置还包括：栅极驱动器，它用来将在两个行周期内有一导通电势的栅极信号施加到栅极线上。

这里，在一个行周期内，施加到第 i 条栅极线上的栅极信号与施加到第 $(i+1)$ 条栅极线上的栅极信号叠加。

如果将一栅极信号施加到第 $(i-1)$ 条和第 i 条栅极线上，那么连接到第 $(i-1)$ 条栅极线上的第二驱动薄膜晶体管和连接到第 i 条栅极线上的第二控制薄膜晶体管导通；随着第二控制薄膜晶体管导通，来自数据线的的一个视频信号施加到位于第 i 条水平线上的第一驱动薄膜晶体管和第一控制薄膜晶体管上。

这里，位于第 i 条水平线上的第一驱动薄膜晶体管将与视频信号对应的电流施加到设置在第 i 条水平线上的电致发光元件上。

第一控制薄膜晶体管将与来自供电电压线的视频信号对应的电流施加到数据线上。

这里，与第一控制薄膜晶体管内的电流对应的电压存储在存储电容内。

在本发明的另一方面，一种电致发光显示装置可以例如包括：多个像素，它们排布成矩阵式；多条数据线，它们用来将视频信号施加到各像素上；多条栅极线，它们与数据线交叉，一条栅极线被在该栅极线的上侧和下侧彼此相邻的各像素共用；为每一个像素设置的电致发光元件；供电电压线，它用来将一驱动电压供给各电致发光元件；驱动电路，它们用来响应于视频信号，将与视频信号对应的电流施加到电致发光元件上；和控制电路，它们连接到数据线上，用以将供给数据线的视频信号施加到驱动电路上，其中每一个驱动电路包括：第一驱动电路，它设置在第 i 条水平线（其中 i 是整数）上，用来在有一栅极信号施加到第 $(i-1)$ 条栅极线上时，响应于第 i 条栅极线控制的来自控制电路的视频信号，将电流施加到位于第 i 条水平线上的电致发光元件上；和第二驱动电路，它设置在第 $(i+1)$ 条水平线上，用来在有一栅极信号施加到第 $(i+1)$ 条栅极线上时，响应于第 i 条栅极线控制的来自控制电路的视频信号，将电流施加到位于第 $(i+1)$ 条水平线上的电致发光元件上。

这种电致发光显示装置还包括：栅极驱动器，它用来将在两个行周期内具有导通电势的栅极信号施加到栅极线上。

这里，在一个行周期内，施加到第 i 条栅极线（其中 i 是整数）上的栅极信号与施加到第 $(i+1)$ 条栅极线上的栅极信号叠加。

这里，控制电路位于第一驱动电路与第二驱动电路之间。

在本发明的另一个方面，一种平板显示装置可以例如包括：多条栅极线，它们包括第 $N-1$ 、第 N 和第 $N+1$ 条栅极线，其中 N 是整数并且大于 1；与栅极线交叉的多条数据线；和第一、第二与第三驱动块，每一个块与至少一条数据线和至少一条栅极线电连接，其中每一个块包括第一驱动电路和第二驱动电路以及以控制电路；其中第 $N-1$ 条栅极线与第二驱动块的第一驱动电路和第一驱动块的第二驱动电路电连接，第 N 条栅极线与第二驱动块的控制电路电连接，而第 $N+1$ 条栅极线与第二驱动块的第二驱动电路和第三驱动块的第一驱动电路电连接。

应理解的是，前面总的描述和以下的详细描述是示例和解释性的，意欲用它们提供对所要求保护的本发明的进一步解释。

附图说明

所包括用来提供对本发明进一步理解并且包括在内构成本说明书一部分的附图示出了本发明的各个实施例，并且连同文字说明一起用来解释本发明的原理。

这些附图中：

图 1 是示意性剖视图，它示出了一种已有技术电致发光显示板中有机发光元件的结构；

图 2 是一方框图，它示出了一种已有技术电致发光显示板的结构；

图 3 是图 2 中所示每一个象素单元 PE 的等效电路图；

图 4 是施加到图 2 中所示栅极线上的栅极信号波形图；

图 5 是一方框图，它示出了根据本发明一个实施例的电致发光显示装置的结构；

图 6 是图 5 中所示每一个象素单元 PE 的等效电路图；

图 7 是施加到图 5 中所示栅极线上的栅极信号的波形图。

具体实施方式

以下详细描述本发明的一个实施例，其实例示于附图中。

图 5 示出了根据本发明一个实施例的有源矩阵型电致发光(EL)显示装置。

参见图 5，这种 EL 显示装置包括：EL 显示板 40，它具有排布在栅极 GL 与数据电极线 DL 之间每一个交叉部分上的象素（下文简称为“PE”）单元 46；栅极驱动器 44，它用来驱动栅极线 GL；和数据驱动器 42，它用来驱动数据电极线 DL。

栅极线 GL 连接到位于其上/下部分上的 PE 单元 46 上。换句话说，第 i 条栅极线 GL_i (其中 i 是整数) 连接到设置在第 i 条水平线上的 PE 单元 46 和设置在第 $(i+1)$ 条水平线上的 PE 单元 46。这里，第 i 条栅极线 GL_i 驱动设置在第 i 条和第 $(i+1)$ 条水平线上的 PE 单元 46。换句话说，本发明的该实施例使单独一条栅极线 GL 能够驱动在其上/下部分彼此相邻的 PE 单元 46。这样，与已有技术相比，本发明的该实施例可以减少一半 ($1/2$) 的栅极线数目，因此可以确保有高孔径比。此外，由于减少了栅极线 GL 的数目，所以可以用单独一个栅极驱动器 44 来驱动 EL 显示装置并且减小生产成本。

如图 7 所示,栅极驱动器将具有一导通电势的栅极信号依次在两个行周期(2H)内施加到栅极线 GL 上。这里,在一个行周期(1H)内,施加到第 i 条栅极线 GL_i 上的栅极信号与施加到第 $(i-1)$ 条栅极线 GL_{i-1} 上的栅极信号叠加。

数据驱动器 42 通过数据电极线 DL 将与一个数据对应的视频信号施加到 PE 单元 46 上。这里,在每一个行周期(1H)内,数据驱动器 42 将每一条水平线的视频信号施加到数据电极线 DL 上。

PE 单元 46 发出与施加到数据电极线 DL 上的视频信号(即,电流信号)对应的光,从而显示画面。为此,如图 6 所示构造 PE 单元 46。

参见图 6,根据本发明一个实施例的 PE 单元 46 包括:驱动电路 50,它用来驱动发光元件 OLED;和控制电路 52,它用来控制在其上/下部彼此相邻的驱动电路 50。这里,在相邻的两个驱动电路 50 垂直构成受到单独一个控制电路 52 控制的电路对 100 或者 102(下文称为“驱动电路对”)。控制电路 52 在连接到其上的单独一条栅极线 GL 的控制下,控制两个驱动电路 50。

驱动电路 50 配置成使得可以将电流施加到排布成矩阵式的每一个发光元件 OLED 上。控制电路 52 设置在每一个驱动电路对 100 或者 102 的两个驱动电路 50 之间,由此控制垂直相邻的驱动电路 50。这里,为每一个驱动电路对 100 和 102 设置控制电路 52,以将包括在一条垂直线内的控制电路 52 数目设定为驱动电路 50 数目的一半。

另一方面,在其上下部分彼此相邻并且其间没有设置控制电路 52 的驱动电路 50 连接到同一条栅极线上。例如,如果设置在第 i 条和第 $(i+1)$ 条水平线上的驱动电路 50 构成驱动电路对 100,而设置在第 $(i+2)$ 条和第 $(i+3)$ 条水平线上的驱动电路 50 构成驱动电路对 102,那么位于第 $(i+1)$ 条水平线和第 $(i+2)$ 条水平线上的驱动电路 50 连接到同一条栅极线上。

为每一个发光元件 OLED 设置的驱动电路 50 有两个 TFT T1 和 T2。例如,每一个驱动电路 50 包括:第一驱动 TFT T1,它设置在发光元件 OLED 与供电电压线 VDD 之间;第二驱动 TFT T2,它设置在第一驱动 TFT T1 与栅极线 GL 之间。

这里,例如在驱动电路对 100 中的驱动电路 50 设置在第 i 条水平线上,第一驱动电路 50 中的第二驱动 TFT T2 的栅极端则连接到第 $(i-1)$ 条栅极线 GL_{i-1} 上(其中,第 $(i-1)$ 条栅极线 GL_{i-1} 还连接到设置在第 $(i-1)$ 条水平线上

的驱动电路 50 的第二驱动 TFT T2 上), 并且其源极端连接到与其相邻设置的控制电路 52 上。设置在第 i 条水平线上的驱动电路 50 中所包括的第一驱动 TFT T1 的栅极端连接到第二驱动 TFT T2 的漏极端, 并且其源极端连接到供电电压线 VDD 上。另外, 第一驱动 TFT T1 的漏极端连接到发光元件 OLED1 上。存储电容 C_{st} 连接在第一驱动 TFT T1 的源极端与栅极端之间。

另一方面, 例如在驱动电路对 100 中的第二驱动电路 50 设置在第 $(i+1)$ 条水平线上, 驱动电路 50 中的第二驱动 TFT T2 的栅极端连接到第 $(i+1)$ 条栅极线 GL_{i+1} 上 (其中, 第 $(i+1)$ 条栅极线 GL_{i+1} 还连接到设置在第 $(i+2)$ 条水平线上的驱动电路 50 的第二驱动 TFT T2 上), 并且其源极端连接到与其相邻设置的控制电路 52 上。设置在第 $(i+1)$ 条水平线上的驱动电路 50 中所包括的第一驱动 TFT T1 的栅极端连接到第二驱动 TFT T2 的漏极端, 并且其源极端连接到供电电压线 VDD 上。另外, 第一驱动 TFT T1 的漏极端连接到发光元件 OLED2 上。存储电容 C_{st} 连接在第一驱动 TFT T1 的源极端与栅极端之间。以这种方式, 为每一个发光元件 OLED 设置包括在驱动电路对 100 和 102 内的第一 TFT T1 和第二 TFT T2。

设置在驱动电路对 100 的两个驱动电路 50 之间的控制电路 52, 例如, 位于第 i 条水平线与第 $(i+1)$ 条水平线之间的控制电路 52 包括第一控制 TFT T3 和第二控制 TFT T4。这里, 以位于不同水平线上的方式设置包括在控制电路 52 中的两个 TFT T3 和 T4。例如, 将第一控制 TFT T3 设置成位于第 i 条水平线上, 而将第二控制 TFT T4 设置成位于第 $(i+1)$ 条水平线上。作为替代, 也可以将第一控制 TFT T3 设置成位于第 $(i+1)$ 条水平线上, 而将第二控制 TFT T4 设置成位于第 i 条水平线上。

第一控制 TFT T3 的源极端连接到供电电压线 VDD 上, 并且其漏极端和栅极端连接到位于其上/下部处的驱动电路 50 中所包括的第二驱动 TFT T2 上。第二控制 TFT T4 的源极端连接到数据线 DL 上; 其漏极端连接到第一控制 TFT T3 的漏极端和栅极端上; 而其栅极端连接到第 i 条栅极线 GL_i 上。

以下将参照图 7 的驱动波形详细描述根据本发明实施例的 PE 单元 46 的工作过程。

首先, 将一栅极信号施加到第 $(i-1)$ 条栅极线 GL_{i-1} 上。然后, 在一个行周期 (1H) 内, 将与供给第 $(i-1)$ 条栅极线 GL_{i-1} 的栅极信号叠加的另一个栅

极信号施加到第 i 条栅极线 GL_i 上。随着一栅极信号施加到第 $(i-1)$ 条栅极线 GL_{i-1} 上，位于第 i 条水平线上的第二驱动 TFT T2 导通。另外，随着一栅极信号施加到第 i 条栅极线 GL_i 上，连接到第 i 条栅极线 GL_i 上的第二控制 TFT T4 导通。随着第二控制 TFT T4 和第二驱动 TFT T2 导通，将来自数据电极线 DL 的视频信号施加到第一控制 TFT T3 和第一驱动 TFT T1 的栅极端。此时，供有该视频信号的第一控制 TFT T3 和第一驱动 TFT T1 导通。

这里，响应于施加到第一驱动 TFT T1 栅极端的视频信号，该第一驱动 TFT T1 控制从其源极端（即，VDD）流入其漏极端的电流，从而将其施加到发光元件 OLED1 上，由此使发光元件 OLED1 发出与该视频信号对应的光量。同时，第一控制 TFT T3 通过第二控制 TFT T4 将来自供电电压线 VDD 的电流施加到数据电极线 DL 上。其间，存储电容 C_{st} 以与第一控制 TFT T3 中电流量相应的方式存储来自供电电压线 VDD 的电压。这样，当没有施加该视频信号时，存储电容 C_{st} 利用存储于其中的电压使第一驱动 TFT T1 导通，由此将与该视频信号对应的电流施加到发光元件 OLED1 上。

之后，以与施加到第 i 条栅极线 GL_i 上的栅极信号叠加的方式将另一个栅极信号施加到第 $(i+1)$ 条栅极线 GL_{i+1} 上。随着一栅极信号施加到第 $(i+1)$ 条栅极线 GL_{i+1} 上，位于第 $(i+1)$ 条水平线上的第二驱动 TFT T2 和位于第 $(i+2)$ 条水平线上的第二驱动 TFT T2 导通。随着位于第 $(i+1)$ 条水平线上的第二驱动 TFT T2 导通，通过位于第 $(i+1)$ 条水平线上的第二驱动 TFT T2，将来自数据电极线 DL 的视频信号施加到第一驱动 TFT T1 的栅极端，由此导通第一驱动 TFT T1。

此时，响应于施加到位于第 $(i+1)$ 条水平线上的第一驱动 TFT T1 的栅极端的视频信号，该第一驱动 TFT T1 控制从其源极端（即，VDD）流入其漏极端的电流，从而将其施加到发光元件 OLED2 上，由此使发光元件 OLED2 发出与该视频信号对应的光量。同时，通过第二控制 TFT T4，第一控制 TFT T3 将根据一视频信号而变得不同的来自供电电压线 VDD 的电流施加到数据电极线 DL 上。其间，存储电容 C_{st} 以与第一控制 TFT T3 中电流量相应的方式存储来自供电电压线 VDD 的电压。这样，当没有施加该视频信号时，存储电容 C_{st} 利用存储于其中的电压使第一驱动 TFT T1 导通，由此将与该视频信号对应的电流施加到发光元件 OLED2 上。

其间，虽然施加到第 $(i+1)$ 条栅极线 GL_{i+1} 上的栅极信号使位于第 $(i+2)$ 条水平线上的第二驱动 TFT T2 导通，但是视频信号无法到达位于第 $(i+2)$ 条水平线上的发光元件 OLED3，因为位于驱动电路对 102 之间的第二控制 TFT T4 截止。这样，此时，位于第 $(i+2)$ 条水平线上的发光元件 OLED3 不发光。

之后，以与施加到第 $(i+1)$ 条栅极线 GL_{i+1} 上的栅极信号叠加的方式将另一个栅极信号施加到第 $(i+2)$ 条栅极线 GL_{i+2} 上。随着一栅极信号施加到第 $(i+2)$ 条栅极线 GL_{i+2} 上，连接到第 $(i+2)$ 条栅极线 GL_{i+2} 上的第二驱动 TFT T4 导通。随着第二驱动 TFT T4 导通，来自数据电极线 DL 的视频信号使连接到第二控制 TFT T4 上的第一控制 TFT T3 和位于第 $(i+2)$ 条水平线上的第一驱动 TFT T1 导通。

此时，响应于施加到位于第 $(i+2)$ 条水平线上的第一驱动 TFT T1 的栅极端上的视频信号，该第一驱动 TFT T1 控制从其源极端（即，VDD）流入其漏极端的电流，从而将其施加到发光元件 OLED3 上，由此使发光元件 OLED3 发出对应于该视频信号的光量。同时，通过第二控制 TFT T4，第一控制 TFT T3 将来自供电电压线 VDD 的电流施加到数据电极线 DL 上。其间，存储电容 C_{st} 以与第一控制 TFT T3 中电流量相应的方式存储来自供电电压线 VDD 的电压。这样，当没有施加该视频信号时，存储电容 C_{st} 利用存储于其中的电压使第一驱动 TFT T1 导通，由此将与该视频信号对应的电流施加到发光元件 OLED3 上。实际上，本 EL 显示装置重复了上述过程，由此显示所期望的画面。

这样一种 EL 显示装置提供单独一个控制电路，该控制电路位于其上/下部彼此相邻的驱动电路对之间，并且控制位于上/下两侧的驱动电路，同时由单独一条栅极线控制该控制电路，从而使它能够减少栅极线的数目。换句话说，由于设置在驱动电路对上侧的驱动电路与设置在前一条水平线上的驱动电路都连接到同一条栅极线上，而设置在驱动电路对下侧的驱动电路与设置在下一条水平线上的驱动电路都连接到同一条栅极线上，所以可以使栅极线的数目最少，由此提高孔径比。此外，为排布成矩阵式的每一个发光元件设置三个 TFT（即，在驱动电路上的两个 TFT 和在控制电路上的一个 TFT），可以更大地提高孔径比。

如上所述，根据本发明，栅极线控制位于上/下侧的像素单元，从而能够减少栅极线的数目，由此提高孔径比。此外，根据本发明，为每一个像素单元

都包括三个 TFT，从而与已有技术相比，可以更大地提高孔径比。此外，根据本发明，减少的栅极线的数目，从而可以用单独一个栅极驱动器将一个栅极信号施加到所有栅极线上，由此降低了生产成本。

显然，对于本领域的那些技术人员来说，在不脱离本发明的精神或者范围的基础上，本发明可以做各种修改和变换。这样，假定对本发明的这些修改和变换落在所附权利要求书及其等同物的范围内，都将被本发明所涵盖。

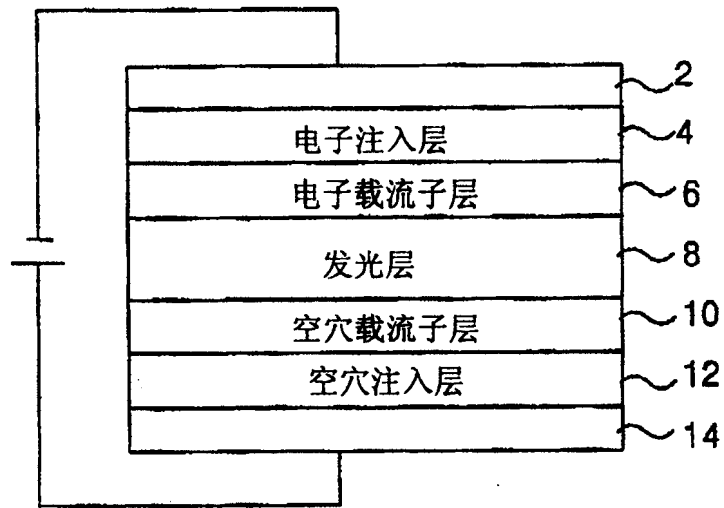


图 1

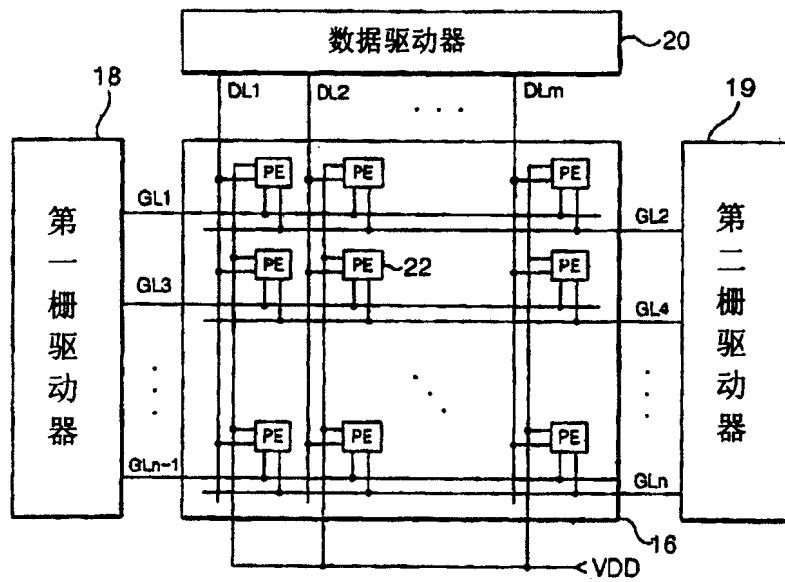


图 2

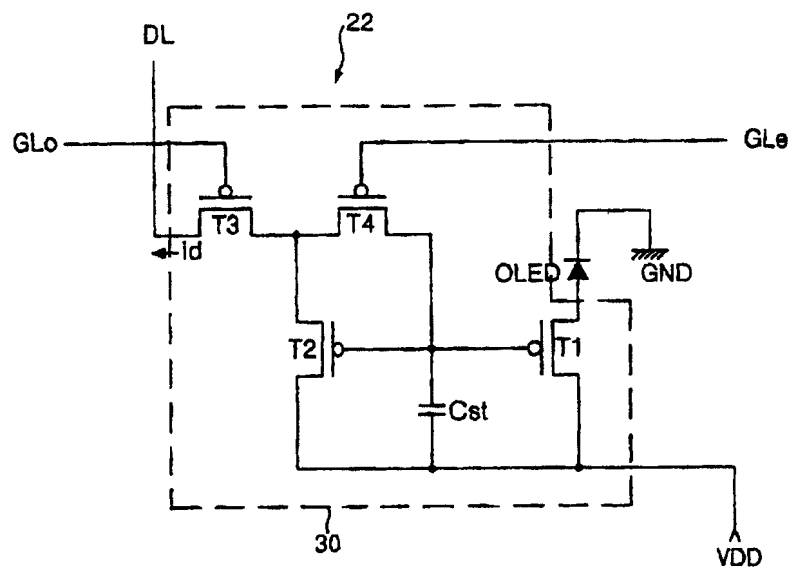


图 3

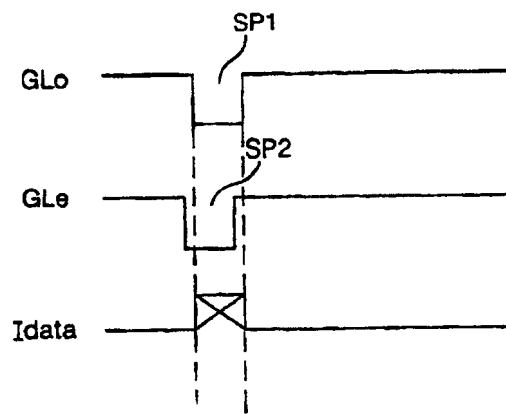


图 4

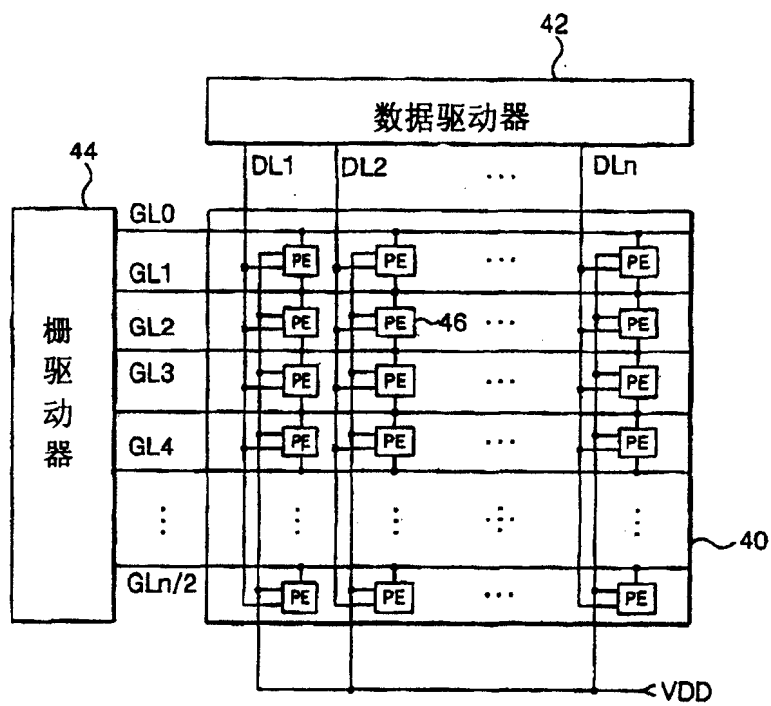


图 5

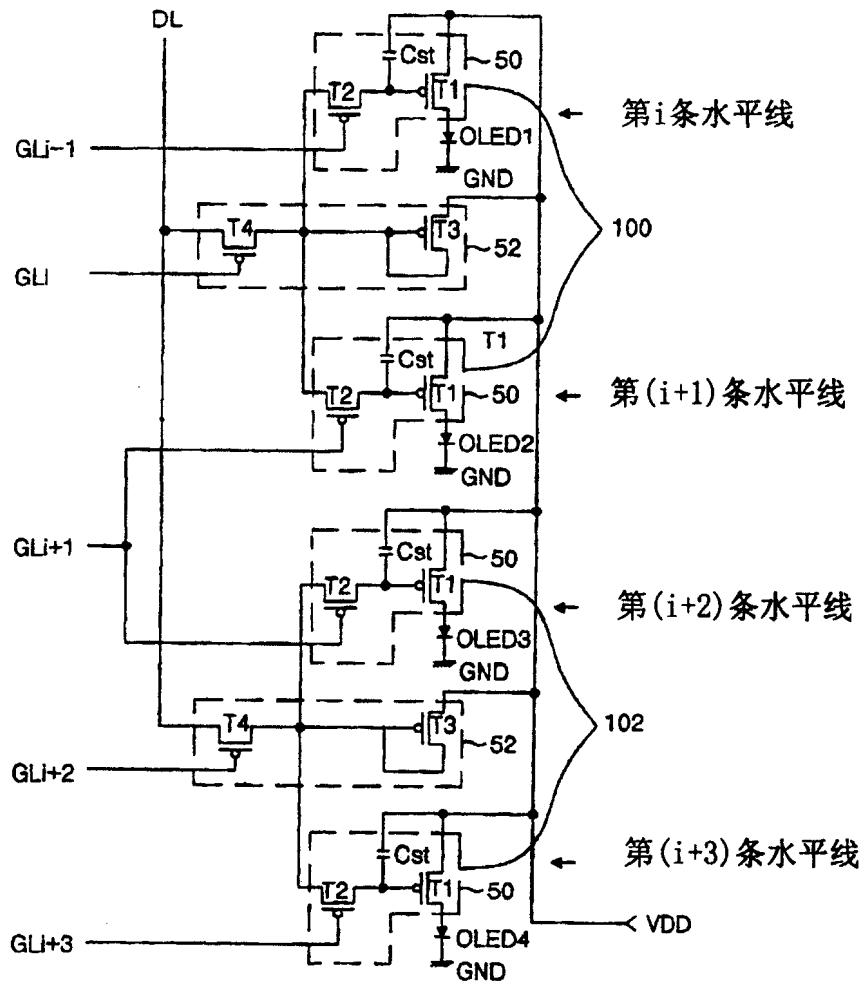


图 6

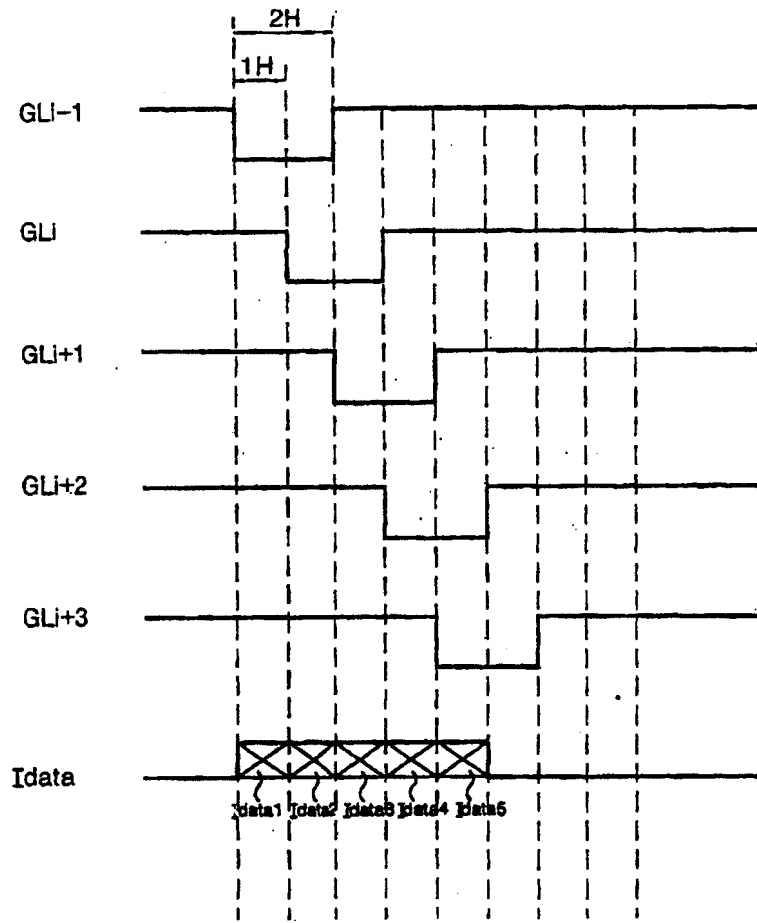


图 7

专利名称(译)	电致发光显示装置及其驱动方法		
公开(公告)号	CN100378779C	公开(公告)日	2008-04-02
申请号	CN200410042642.4	申请日	2004-05-28
[标]申请(专利权)人(译)	乐金显示有限公司		
申请(专利权)人(译)	LG.飞利浦LCD株式会社		
当前申请(专利权)人(译)	LG.飞利浦LCD株式会社		
[标]发明人	李大润 李汉相 韩尚秀		
发明人	李大润 李汉相 韩尚秀		
IPC分类号	G09G3/30 H05B33/00 H01L51/50 G09F9/30 G09G3/20 G09G3/32 H01L27/32 H05B33/14		
CPC分类号	G09G2300/0465 G09G2300/0842 G09G3/3241 G09G2310/0205		
代理人(译)	徐金国		
优先权	1020030083944 2003-11-25 KR		
其他公开文献	CN1622166A		
外部链接	Espacenet SIPO		

摘要(译)

本发明公开了一种确保高孔径比的电致发光显示装置及其驱动方法。该装置包括：电致发光元件，它们在栅极线和数据线的交叉部分处排布成矩阵式；一供电电压线，它用来将一驱动电压供给各电致发光元件；第一驱动电路，它设置在第*i*条水平线上，用来在有一栅极信号施加到第(*i*-1)条栅极线上时，响应于第*i*条栅极线控制的来自控制电路的视频信号，将电流施加到位于第*i*条水平线上的电致发光元件上，其中，*i*是整数；和第二驱动电路，它设置在第(*i*+1)条水平线上，用来在有一栅极信号施加到第(*i*+1)条栅极线上时，响应于第*i*条栅极线控制的来自控制电路的视频信号，将电流施加到位于第(*i*+1)条水平线上的电致发光元件上。

