

[19] 中华人民共和国国家知识产权局



[12] 发明专利申请公布说明书

[21] 申请号 200510130151.X

[51] Int. Cl.

G09G 3/32 (2006.01)

G09G 3/30 (2006.01)

G09G 3/20 (2006.01)

H05B 33/08 (2006.01)

H05B 33/14 (2006.01)

[43] 公开日 2007年1月3日

[11] 公开号 CN 1889159A

[22] 申请日 2005.12.12

[21] 申请号 200510130151.X

[30] 优先权

[32] 2005.6.27 [33] KR [31] 10-2005-0055570

[71] 申请人 LG. 飞利浦 LCD 株式会社

地址 韩国首尔

[72] 发明人 洪淳光 徐仁教

[74] 专利代理机构 北京三友知识产权代理有限公司
代理人 李辉

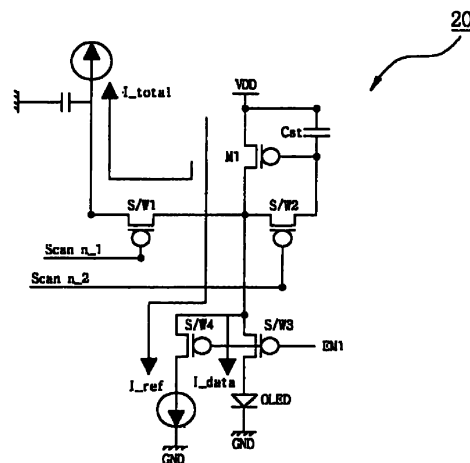
权利要求书 3 页 说明书 9 页 附图 8 页

[54] 发明名称

有机发光器件和有机发光显示器

[57] 摘要

有机发光器件和有机发光显示器。有机发光器件包括：发光二极管，其利用信号电流发光；驱动薄膜晶体管，其连接在源电压与发光二极管之间，并在其漏极处连接到发光二极管和电流源，并且根据显示数据向发光二极管提供信号电流；存储电容器，其连接在源电压与驱动薄膜晶体管的栅极之间，并且根据显示数据信号存储显示数据；第一开关单元，其连接在驱动薄膜晶体管的漏极与数据驱动器之间，并在其栅极处与第一扫描线相连接，其中，第一开关单元选择数据信号；第二开关单元，其连接在驱动薄膜晶体管的栅极和漏极之间，并在其栅极处与第二扫描线相连接，其中，第二开关单元对驱动薄膜晶体管进行驱动；以及第三开关单元，其连接在驱动薄膜晶体管的漏极与发光二极管之间，并在其栅极处与第三扫描线相连接，其中，第三开关单元选择施加到发光二极管的信号电流。



1、一种有机发光器件，包括：

发光二极管，其利用信号电流发光；

5 驱动薄膜晶体管，其连接在源电压与发光二极管之间，并在其漏极处连接到发光二极管和电流源，并且根据显示数据向发光二极管提供信号电流；

存储电容器，其连接在源电压与驱动薄膜晶体管的栅极之间，并且根据显示数据信号存储显示数据；

10 第一开关单元，其连接在驱动薄膜晶体管的漏极与数据驱动器之间，并在其栅极处与第一扫描线相连接，其中，第一开关单元选择数据信号；

第二开关单元，其连接在驱动薄膜晶体管的栅极和漏极之间，并在其栅极处与第二扫描线相连接，其中，第二开关单元对驱动薄膜晶体管进行驱动；以及

15 第三开关单元，其连接在驱动薄膜晶体管的漏极与发光二极管之间，并在其栅极处与第三扫描线相连接，其中，第三开关单元选择施加到发光二极管的信号电流。

2、根据权利要求1所述的有机发光器件，还包括：第四开关单元，其连接在驱动薄膜晶体管的漏极与电流源之间，并在其栅极处与第三扫描线相连接，其中，第四开关单元选择施加到电流源的基准电流。

3、根据权利要求2所述的有机发光器件，其中，驱动薄膜晶体管和第一到第四开关单元是P沟道金属氧化物半导体场效应晶体管。

4、一种有机发光器件，包括：

25 存储电容器，其在根据数据信号吸收基准电流和数据电流时，存储来自源电压的数据电压；

驱动薄膜晶体管，其根据扫描信号接收数据电压，并提供基准电流和对应于数据电压的数据电流；

基准电流源，其输出从驱动薄膜晶体管提供的基准电流；

发光二极管，其利用从驱动薄膜晶体管提供的数据电流来发光；以

及

开关单元，其根据扫描信号来切换数据信号或数据电流。

5、根据权利要求4所述的有机发光器件，其中，驱动薄膜晶体管是P沟道金属氧化物半导体场效应晶体管。

5 6、一种有机发光器件，包括：

存储电容器，其在根据数据信号吸收双倍基准电流和一数据电流时，存储来自源电压的数据电压；

驱动薄膜晶体管，其根据扫描信号接收数据电压，并提供所述双倍基准电流和对应于数据电压的数据电流；

10 基准电流源，其输出从驱动薄膜晶体管提供的基准电流，然后根据数据信号输出所述双倍基准电流；

发光二极管，其利用从驱动薄膜晶体管提供的数据电流来发光；

开关单元，其利用扫描信号来切换数据信号、数据电流以及基准电流。

15 7、根据权利要求6所述的有机发光器件，其中，驱动薄膜晶体管是P沟道金属氧化物半导体场效应晶体管。

8、一种有机发光显示器，包括：

数据驱动器，其通过数据线提供数据信号；

扫描驱动器，其通过扫描线提供扫描信号；以及

20 有机发光器件，其设置在数据线和扫描线的交叉点处，并且该有机发光器件与信号电流相对应地发光，

该有机发光器件包括：

发光二极管，其利用信号电流发光；

25 驱动薄膜晶体管，其连接在源电压与发光二极管之间，并在其漏极处连接到发光二极管和电流源，并且该驱动薄膜晶体管根据显示数据向发光二极管提供信号电流；

存储电容器，其连接在源电压与驱动薄膜晶体管的栅极之间，并且根据显示数据信号存储显示数据；

第一开关单元，其连接在驱动薄膜晶体管的漏极与数据驱动器之间，

并在其栅极处与第一扫描线相连接，其中，第一开关单元选择数据信号；

第二开关单元，其连接在驱动薄膜晶体管的栅极和漏极之间，并在其栅极处与第二扫描线相连接，其中，第二开关单元对驱动薄膜晶体管进行驱动；以及

- 5 第三开关单元，其连接在驱动薄膜晶体管的漏极与发光二极管之间，并在其栅极处与第三扫描线和连接到源电压的源相连接，其中，第三开关单元选择施加到发光二极管的信号电流。

- 9、根据权利要求 8 所述的有机发光显示器，还包括：第四开关单元，其连接在第三开关单元的源极与电流源之间，其中，第四开关单元在其
10 栅极处与第三开关单元的栅极相连接。

10、根据权利要求 9 所述的有机发光显示器，其中，驱动薄膜晶体管和第一到第四开关是 P 沟道金属氧化物半导体场效应晶体管。

有机发光器件和有机发光显示器

5 技术领域

本发明涉及有机发光器件和使用其的有机发光显示器。

背景技术

有机发光二极管 (OLED) 是通过电子和空穴的复合来激活荧光体并
10 发光的有源发光器件。与需要单独光源的无源发光器件 (如液晶显示器)
相比, 包括有机发光二极管的有机发光显示器由于其快速响应速度、低
直流驱动电压、以及超薄性, 使其可用于壁式安装装置或便携式装置。

有机发光二极管使用像素来产生颜色, 在这些像素处红、绿、以及
蓝子像素组合成颜色。按照子像素的驱动方法, 可以把有机发光二极管
15 分类为无源矩阵有机发光二极管 (PMOLED), 和有源矩阵有机发光二极管
(AMOLED), 有源矩阵有机发光二极管 (AMOLED) 采用了利用薄膜晶体管
(TFT) 的驱动方法。

有源矩阵有机发光二极管 (AMOLED) 的驱动方法可分类为电流驱动
方法、电压驱动方法、以及数字驱动方法。

20 图 1 是例示常规电流驱动有源矩阵有机发光器件 (AMOLED) 的等效
电路图, 图 2 是图 1 的驱动定时图。

参照图 1, 常规有机发光器件 50 包括第一 TFT (M2)、第二 TFT (M3)、
第一开关 (S/W5)、第二开关 (S/W6)、存储电容器 (Cst)、以及有机发
光二极管 (OLED)。

25 第一和第二 TFT (M2 和 M3) 具有镜对称结构 (mirror structure)
以向有机发光二极管 (OLED) 提供恒定电流, 在其源极处连接到源电压
(VDD), 并且在其栅极处连接到存储电容器 (Cst)。第一 TFT (M2) 的漏
极连接到有机发光二极管, 而第二 TFT (M3) 的漏极连接在第一开关 (S/W5)
与第二开关 (S/W6) 之间。

参照图 1 和图 2，第一开关 (S/W5) 和第二开关 (S/W6) 串联连接在第一、第二 TFT (M2 和 M3) 的栅极与数据线之间。第一开关 (S/W5) 和第二开关 (S/W6) 在其栅极处与扫描线相连接，并根据通过扫描线施加的图 2 的扫描信号 (scan[n]) 来切换数据信号 (data[n])。

5 存储电容器 (Cst) 位于第一、第二 TFT (M2 和 M3) 的栅极与第二开关 (S/W6) 之间，并且根据图 2 的数据信号 (data[n]) 存储来自源电压 (VDD) 的数据电压。

有机发光二极管 (OLED) 利用从受存储电容器 (Cst) 中存储的数据电压驱动的第一 TFT (M2) 产生的电流来发光。通过信号电流来确定有机发光二极管的灰度级。对于高灰度级，向有机发光二极管 (OLED) 提供较大的信号电流，而对于低灰度级，向有机发光二极管 (OLED) 提供较小的信号电流。

然而，常规有机发光器件具有以下缺点：当显示低灰度级时，比较起来，从数据驱动器提供的电流是几十 nA。那么在以希望数据电压对像素的存储电容器进行充电之前，由于数据驱动器与像素之间数据线上的数据线负载，使得不能以希望数据电压对存储电容器进行充电。

换句话说，常规有机发光器件具有以下缺点：当显示低灰度级时，由于数据线负载，在几毫秒的栅极导通期间，不能以几十 nA 的电流对存储电容器充分地进行充电。

20 结果，具有包括有机发光器件的像素电路的常规有机发光显示器具有以下缺点：由于其显示低灰度级的能力劣化，使其不能投入实际使用。

发明内容

因此，本发明致力于提供一种有机发光器件和有机发光显示器，其基本上消除由于现有技术的局限和缺点而造成一个或更多问题。

本发明的一个优点是至少解决了背景技术中的问题和缺点。

本发明的另一优点是提供一种有机发光器件和使用其的有机发光显示器，其中，当显示低灰度级时，对存储电容器充分地进行充电，由此改进了显示低灰度级的能力。

在下面的描述中将阐述本发明的附加特征和优点，其部分地根据所述描述变得清楚，或者可以通过本发明的实施而获知。通过文字描述及其权利要求以及附图中具体指出的结构，可以认识并实现本发明的目的和其它优点。

5 为实现这些和其它优点，并根据本发明的目的，如具体实现和广泛描述的，提供了一种有机发光器件，其包括：发光二极管，其利用信号电流发光；驱动薄膜晶体管，其连接在源电压与发光二极管之间，并在其漏极处连接到发光二极管和电流源，并且根据显示数据向发光二极管提供信号电流；存储电容器，其连接在源电压与驱动薄膜晶体管的栅极
10 之间，并且根据显示数据信号存储显示数据；第一开关单元，其连接在驱动薄膜晶体管的漏极与数据驱动器之间，并在其栅极处与第一扫描线相连接，其中，第一开关单元选择数据信号；第二开关单元，其连接在驱动薄膜晶体管的栅极和漏极之间，并在其栅极处与第二扫描线相连接，其中，第二开关单元对驱动薄膜晶体管进行驱动；以及第三开关单元，
15 其连接在驱动薄膜晶体管的漏极与发光二极管之间，并在其栅极处与第三扫描线相连接，其中，第三开关单元选择施加到发光二极管的信号电流。

在本发明的另一方面中，提供了一种有机发光器件，其包括：存储电容器，其在根据数据信号吸收基准电流和数据电流时，存储来自源电压的数据电压；驱动薄膜晶体管，其根据扫描信号接收数据电压，并提供基准电流和对应于数据电压的数据电流；基准电流源，其输出从驱动薄膜晶体管提供的基准电流；发光二极管，其利用从驱动薄膜晶体管提供的数据电流来发光；以及开关单元，其根据扫描信号来切换数据信号或数据电流。
20

25 在本发明的另一方面中，提供了一种有机发光显示器，其包括：数据驱动器，其通过数据线提供数据信号；扫描驱动器，其通过扫描线提供扫描信号；以及有机发光器件，其设置在数据线和扫描线的交叉点处，并且该有机发光器件与信号电流相对应地发光，该有机发光器件包括：发光二极管，其利用信号电流发光；驱动薄膜晶体管，其连接在源电压

与发光二极管之间，并在其漏极处连接到发光二极管和电流源，并且该驱动薄膜晶体管根据显示数据向发光二极管提供信号电流；存储电容器，其连接在源电压与驱动薄膜晶体管的栅极之间，并且根据显示数据信号存储显示数据；第一开关单元，其连接在驱动薄膜晶体管的漏极与数据驱动器之间，并在其栅极处与第一扫描线相连接，其中，第一开关单元选择数据信号；第二开关单元，其连接在驱动薄膜晶体管的栅极和漏极之间，并在其栅极处与第二扫描线相连接，其中，第二开关单元对驱动薄膜晶体管进行驱动；以及第三开关单元，其连接在驱动薄膜晶体管的漏极与发光二极管之间，并在其栅极处与第三扫描线和连接到源电压的源相连接，其中，第三开关单元选择施加到发光二极管的信号电流。

在本发明的另一方面中，提供了一种有机发光器件，其包括：存储电容器，其在根据数据信号吸收双倍基准电流和一数据电流时，存储来自源电压的数据电压；驱动薄膜晶体管，其根据扫描信号接收数据电压，并提供所述双倍基准电流和对应于数据电压的数据电流；基准电流源，其输出从驱动薄膜晶体管提供的基准电流，然后根据数据信号输出所述双倍基准电流；发光二极管，其利用从驱动薄膜晶体管提供的数据电流来发光；以及开关单元，其利用扫描信号来切换数据信号、数据电流以及基准电流。

应当理解，上面的一般描述和下面的详细描述都是示例性和解释性的，旨在提供对如权利要求所述的本发明的进一步的阐释。

附图说明

附图被包括进来以提供对本发明的进一步的理解，其被并入并构成本说明书的一部分，例示了本发明的实施例，并与文字说明书一起用于解释本发明的原理。

附图中：

图 1 是例示常规有机发光器件的等效电路图；

图 2 是图 1 的驱动定时图；

图 3 例示了根据本发明第一实施例的有机发光显示器的结构；

图 4 例示了图 3 的数据驱动器和像素电路；
图 5 是例示根据本发明第一实施例的有机发光器件的等效电路图；
图 6 是显示针对图 5 的电流与驱动定时关系的图；
图 7 是例示根据本发明第二实施例的有机发光器件的等效电路图；
5 图 8 是显示针对图 7 的电流与驱动定时关系的图；以及
图 9 是例示根据本发明第三实施例的有机发光器件的等效电路图。

具体实施方式

下面详细地说明本发明的实施例，在附图中例示了其示例。
10 参照附图以更详细的方式来描述本发明的实施例。

第一实施例

图 3 例示了根据本发明第一实施例的有机发光显示器的结构。

参照图 3，有机发光显示器 10 包括像素电路 12、数据驱动器 14、以
15 及两个扫描驱动器 16 和 17。像素电路 12 通过多条数据线从数据驱动器
14 接收数据信号 (data 1、data 2、……、data n)，并且通过多条扫描
线从扫描驱动器 16 和 17 接收扫描信号 (scan 1_1、scan 2_1、……、
scan n_1/scan 1_2、scan 2_2、……、scan n_2)。像素电路 12 具有多
个置于数据线和扫描线的交叉点处的有机发光器件 20，并且根据数据信
20 号和扫描信号发光。

图 4 例示了图 3 的数据驱动器和像素电路的结构。参照图 4 详细描
述数据驱动器 14 和像素电路部分 12。

参照图 4，在像素电路 12 中，红光、绿光以及蓝光有机发光器件或
子像素 20 组成一组，由此形成一个像素。此外，有机发光器件或子像素
25 20 包括数据线 (data n)、三条扫描线 (scan n_1、scan n_2、EM n)、
源电压 (VDD)、接地 (GND) 线 (未示出)、以及基准电流源 (I_ref) 线，
以分别接收数据信号、扫描信号、源电压、以及基准电流。

图 5 是例示根据本发明第一实施例的有机发光器件的等效电路图。

参照图 5，有机发光器件 20 是电流驱动有源矩阵有机发光器件。有

机发光器件 20 包括驱动薄膜晶体管 (TFT) (M1)、第一到第四开关 (S/W1 到 S/W4)、存储电容器 (Cst)、以及有机发光二极管 (OLED)。驱动 TFT (M1) 是 P 沟道金属氧化物半导体场效应晶体管 (MOSFET)。

驱动 TFT (M1) 的源极连接到源电压 (VDD)，驱动 TFT (M1) 的栅极
5 连接到存储电容器 (Cst) 和第二开关 (S/W2)。

第一开关 (S/W1) 设置在驱动 TFT (M1) 的漏极与数据线之间。此外，
第一开关 (S/W1) 在其栅极处与第一扫描线相连接，并接收第一扫描信号
(scan n_1)，由此，切换数据信号或数据电流 (I_{total})。此时，数据
10 电流 (I_{total}) 的电平与基准电流 (I_{ref}) 和信号电流 (I_{data}) 的
和相同。

第二开关 (S/W2) 连接在驱动 TFT (M1) 的栅极与漏极之间。此外，
第二开关 (S/W2) 的栅极连接到第二扫描线，并接收第二扫描信号 (scan
n_2)，由此，与第一开关 (S/W1) 一起切换数据信号或数据电流 (I_{total})。

存储电容器 (Cst) 设置在源电压 (VDD) 与驱动 TFT (M1) 的源极和
15 栅极之间，并且在吸收数据电流 (I_{total}) 时存储来自源电压 (VDD)
的数据电压。

第三开关 (S/W3) 设置在驱动 TFT (M1) 的漏极与有机发光二极管
(OLED) 之间，而第四开关 (S/W4) 设置在驱动 TFT (M1) 的漏极与基准
20 电流源之间。第三和第四开关 (S/W3 和 S/W4) 的栅极共同连接到被施加
第三扫描信号 (EM1) 的第三扫描线。如果施加了第三扫描信号，那么第
三和第四开关 (S/W3 和 S/W4) 进行切换，以把提供到由存储在存储电容
器 (Cst) 中的数据电压驱动的驱动 TFT (M1) 的电流分成基准电流 (I_{ref})
和信号电流 (I_{data})，并使基准电流 (I_{ref}) 和信号电流 (I_{data})
分别流向基准电流源和有机发光二极管 (OLED)。

25 最后，有机发光二极管 (OLED) 根据信号电流 (I_{data}) 发光。有
机发光二极管 (OLED) 包括阳极和阴极、电子和空穴传输层、以及置于
其间的有机发光层，而且有机发光二极管 (OLED) 在根据信号电流
(I_{data}) 使电子和空穴在有机发光层中复合时发光。

有机发光二极管 (OLED) 的灰度级由信号电流量来确定。即，对于

高灰度级，向有机发光二极管（OLED）提供较大的信号电流，而对于低灰度级，向有机发光二极管（OLED）提供较小的信号电流。

图 6 是显示针对图 5 的电流与驱动定时关系的图。按照从下到上的顺序，图 6 例示了第三扫描信号（EM1）、第二扫描信号（scan n_2）、以及第一扫描信号（scan n_1）的定时图，并例示了信号电流（I_data）量、基准电流（I_ref）量、驱动 TFT（M1）的驱动电流量、以及数据电流（I_total）量。在图 6 中例示这些以描述电流如何随扫描信号的定时变化。

在下文中，参照图 5 和图 6 来描述根据本发明第一实施例的有机发光二极管 20 的驱动过程。

在向第一开关（S/W1）的端子施加数据信号的状态下，如果分别向第一和第二开关（S/W1 和 S/W2）的栅极施加了第一和第二扫描信号（scan n_1 和 scan n_2），则驱动 TFT（M1）由于驱动 TFT（M1）的栅极和漏极的公共节点而导通，由此吸收经由第一开关（S/W1）通过数据线从源电压（VDD）到图 3 的数据驱动器 14 的数据电流（I_total）。在数据电流（I_total）流动时，在栅极导通期间把与流动的数据电流（I_total）的量成比例的数据电压存储到存储电容器（Cst）中。

数据电流（I_total）的量等于基准电流（I_ref）和信号电流（I_data）的和。因此，即使信号电流（I_data）较小，也将其增加给基准电流（I_ref），使得在栅极导通期间，不但存储电容器（Cst）而且数据线负载都可以被充分地充电。因此，在显示低灰度级并且信号电流（I_data）较小时，基准电流（I_ref）的量足够大，从而，在栅极导通期间，不但存储电容器（Cst）而且数据线负载都可以被充分地充电。

如果擦除了第一和第二扫描信号（scan n_1 和 scan n_2），并且向第三和第四开关（S/W3 和 S/W4）的栅极施加第三扫描信号（EM1），则通过存储电容器（Cst）的数据电压来对驱动 TFT（M1）进行驱动。此时，当数据电压与驱动 TFT（M1）的阈值电压相同或比其大时，输出到驱动 TFT（M1）的漏极的驱动电流（I_M1）变为等于数据电流（I_total）。

数据电流（I_total）的量被分成基准电流（I_ref）和信号电流

(I_{data}), 以分别流向基准电流源 (I_{ref}) 和有机发光二极管 (OLED)。信号电流 (I_{data}) 驱动有机发光二极管 (OLED) 发光。

第二实施例

5 图 7 是例示根据本发明第二实施例的有机发光器件的等效电路图，图 8 是显示针对图 7 的电流与驱动定时关系的图。

参照图 7 和图 8，有机发光器件 30 是电流驱动有源矩阵有机发光器件，并且就其到驱动 TFT (M1)、第一到第三开关 (S/W1 到 S/W3)、存储器 (Cst)、以及有机发光二极管 (OLED) 的连接而言，与根据本发明第
10 一实施例的有机发光器件 20 相同。

然而，与根据第二实施例的有机发光器件 20 不同，该创造性的有机发光器件 30 除去了第四开关 (S/W4)。如果分别向第一和第二开关 (S/W1 和 S/W2) 施加第一和第二扫描信号 (scan n_1 和 scan n_2)，那么，驱动 TFT (M1) 因第四开关 (S/W4) 的除去而导通，以使与基准电流 (I_{ref})
15 和信号电流 (I_{data}) 的和对应的数据电流 (I_{total}) 从源电压 (VDD) 通过数据线被吸收到数据驱动器(图 3 中的 14)中，并使基准电流(I_{ref}) 被吸收到基准电流源中。

因此，对驱动 TFT (M1) 进行驱动的驱动电流变为等于数据电流 (I_{total}) 和基准电流 (I_{ref}) 的和，并且对应于驱动电流的数据电压被存储在存储电容器 (Cst) 中。因此，即使信号电流 (I_{data}) 较小，
20 也将其增加给基准电流 (I_{ref})，使得不但存储电容器 (Cst) 而且数据线负载在栅极导通期间都可以被充分地充电。因此，在显示低灰度级并且信号电流 (I_{data}) 较小时，基准电流 (I_{ref}) 的量足够大，从而，在栅极导通期间，不但存储电容器 (Cst) 而且数据线负载都可以被充分
25 地充电。

如果擦除第一和第二扫描信号 (scan n_1 和 scan n_2)，并且向第三开关 (S/W3) 的栅极施加第三扫描信号 (EM1)，那么通过存储电容器 (Cst) 的数据电压来对驱动 TFT (M1) 进行驱动。

驱动电流等于数据电流 ($I_{total}=I_{ref}+I_{data}$) 与基准电流

(I_{ref}) 的和, 数据电流对应于基准电流 (I_{ref}) 和信号电流 (I_{data}) 的总和。数据电流被分成基准电流 ($2 \times I_{ref}$) 和信号电流 (I_{data}), 以分别流向基准电流源和有机发光二极管 (OLED)。信号电流 (I_{data}) 驱动有机发光二极管 (OLED) 发光。

5

第三实施例

图 9 是例示根据本发明第三实施例的有机发光器件的等效电路图。显示根据本发明第三实施例的有机发光器件的电流与定时关系的图与图 6 的相同。因此, 参照图 6。

10 参照图 6 和图 9, 该创造性的有机发光器件 40 是电流驱动有源矩阵有机发光器件, 并且就在驱动 TFT (M1)、第一到第四开关 (S/W1 到 S/W4)、存储电容器 (Cst)、以及有机发光二极管 (OLED) 之间的连接而言, 与根据本发明第一实施例的有机发光器件 20 相同。

然而, 该创造性的有机发光器件 40 与根据本发明第二实施例的有机
15 发光器件 20 的不同之处在于, 通过一条扫描线同时向第一和第二开关 (S/W1 和 S/W2) 施加或从其擦除同一扫描信号 (scan)。

根据上述结构, 本发明在显示低灰度级时, 信号电流 (I_{data}) 较小, 并且基准电流 (I_{ref}) 足够大, 从而可对存储电容器充分地进行充电, 由此改进了显示低灰度级的能力。

20 因此, 可以提供显示低灰度级的能力优异的有机发光显示器。

本领域技术人员应当明白, 在不脱离本发明的精神或范围的情况下, 可对本发明进行各种修改和变型。因而, 本发明将覆盖落入所附权利要求及其等同物的范围内的对本发明的各种修改和变型。

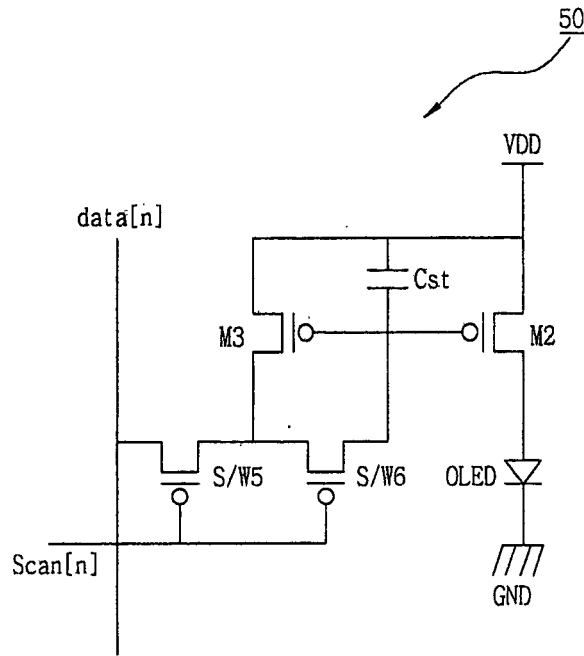


图 1

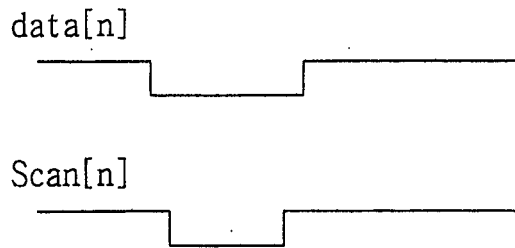


图 2

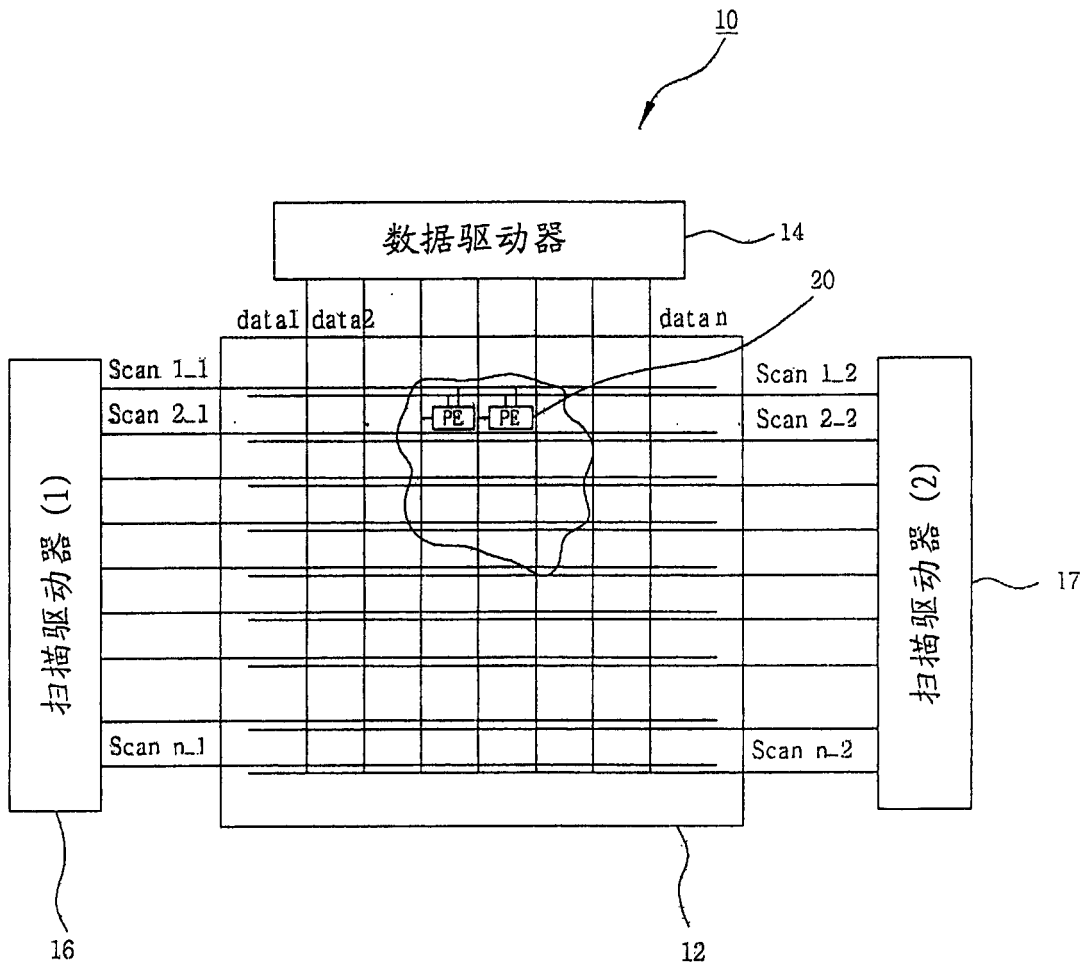


图 3

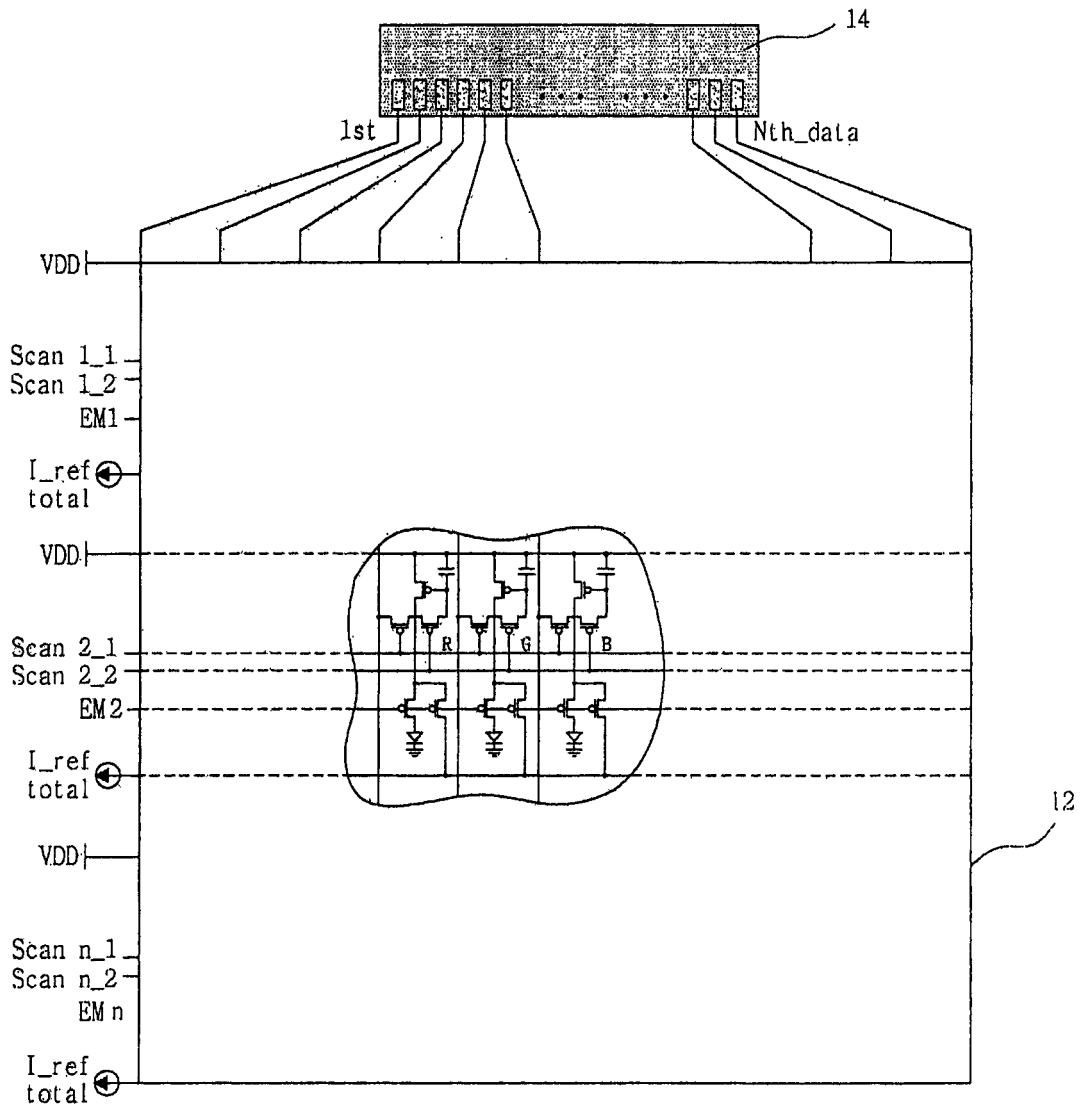


图 4

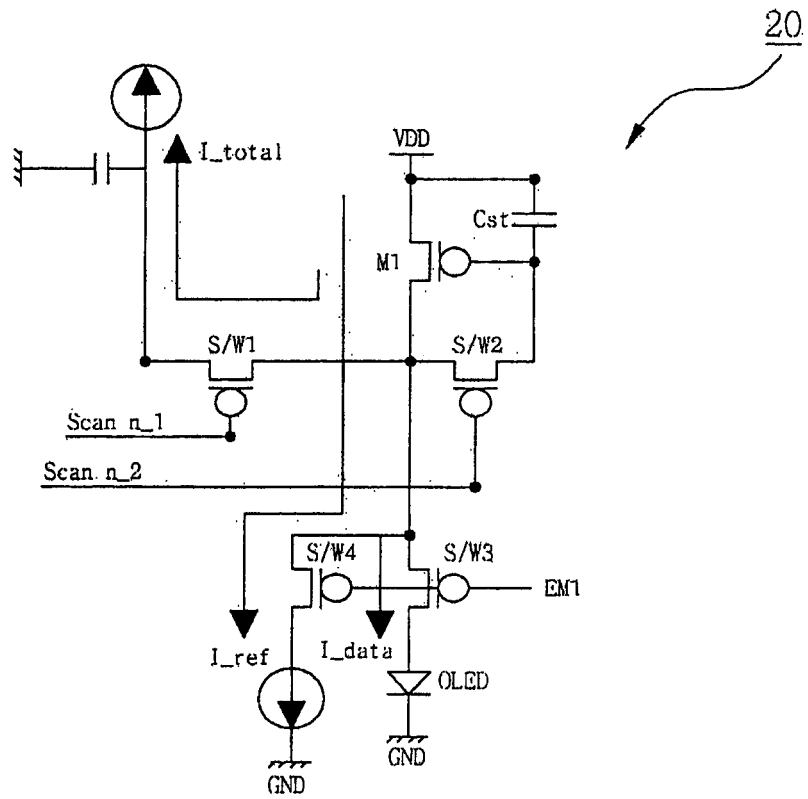


图 5

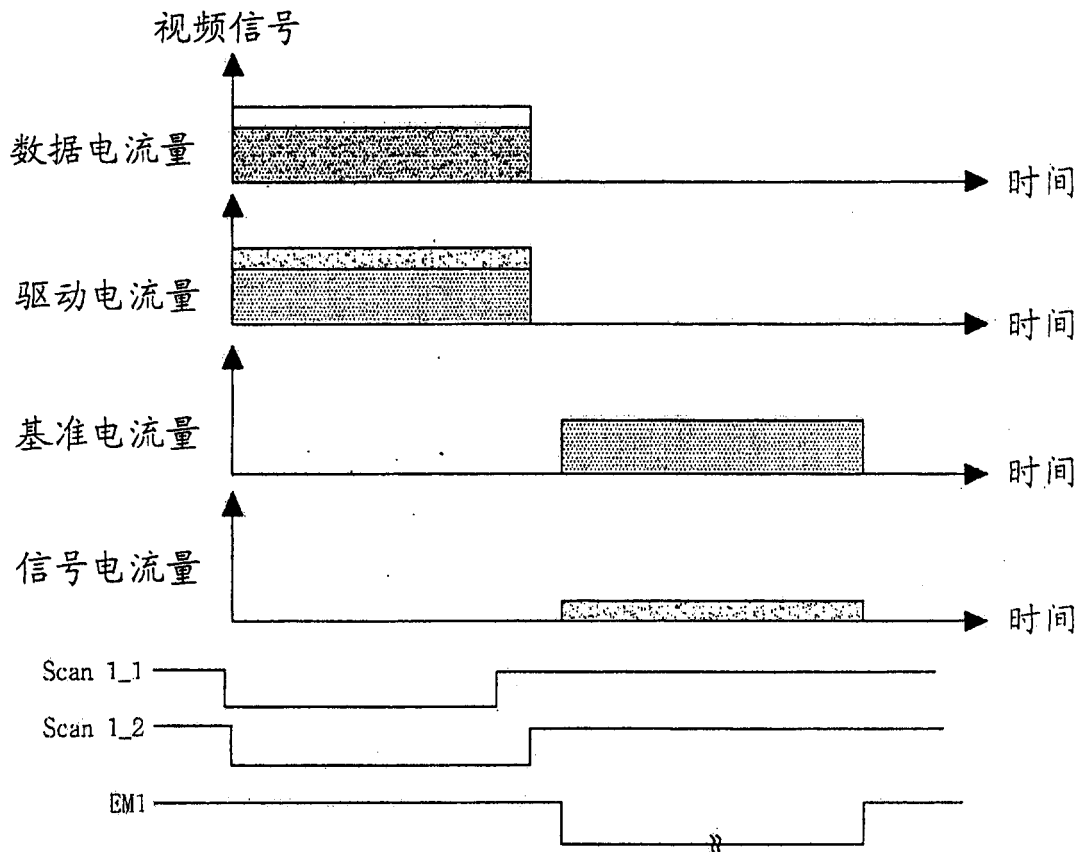


图 6

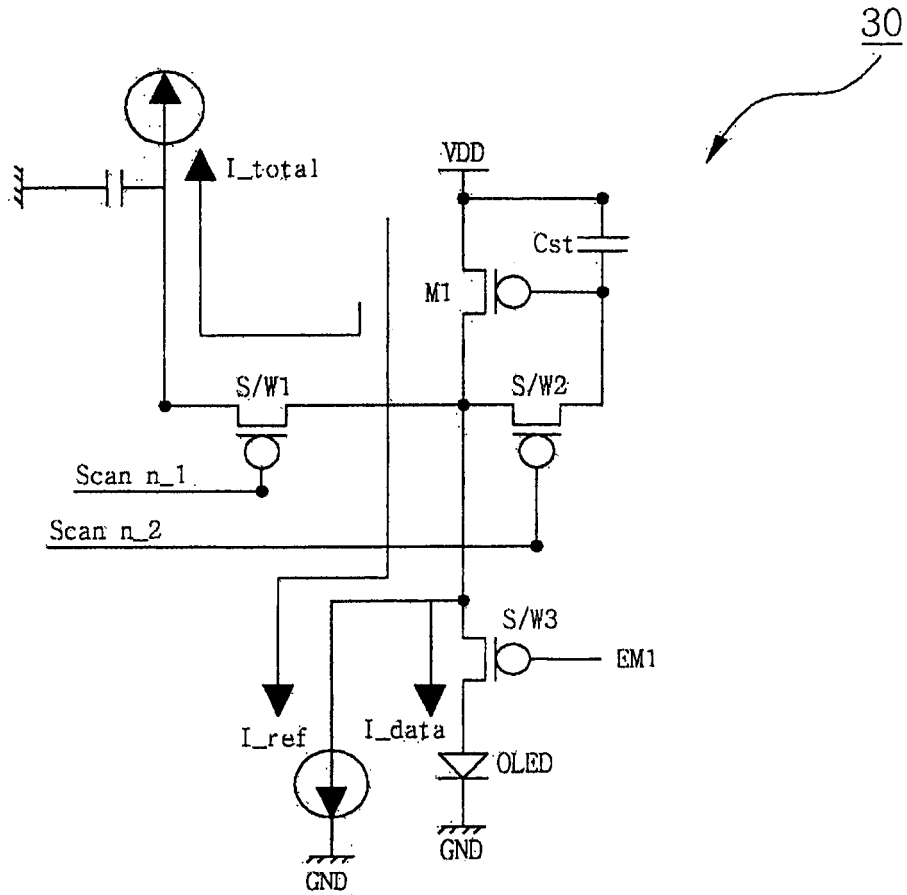


图 7

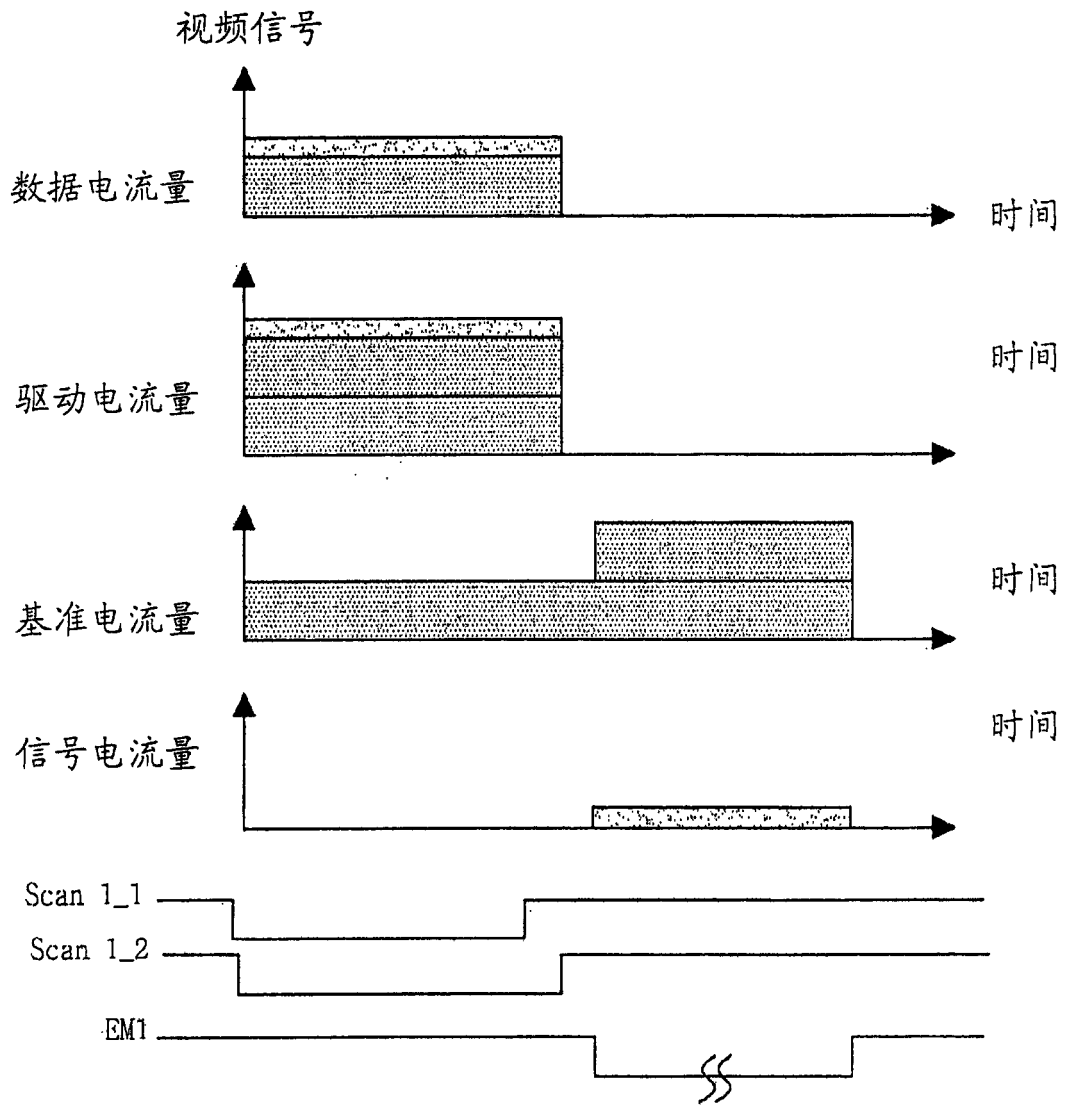


图 8

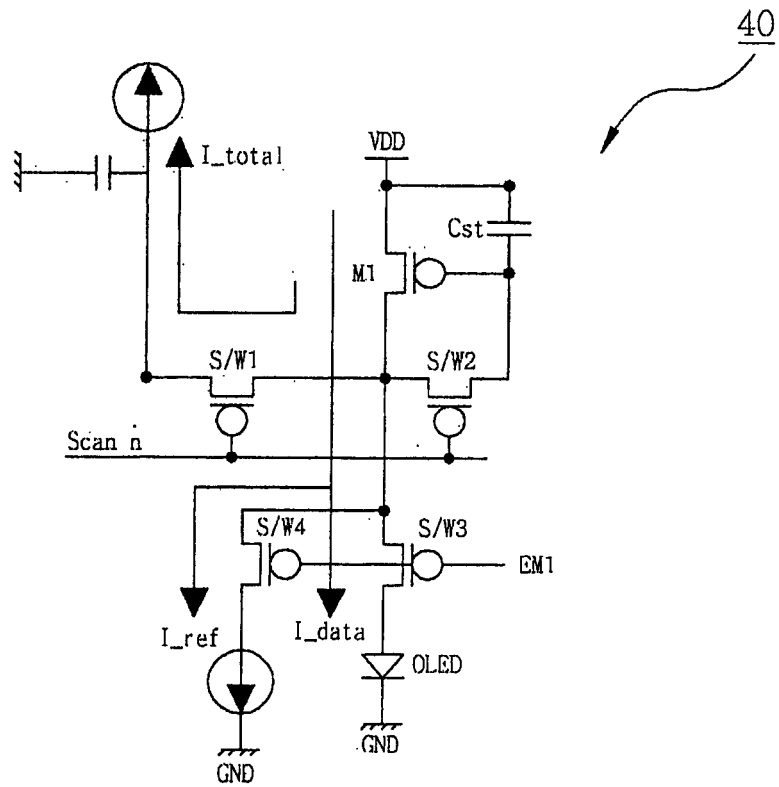


图 9

专利名称(译)	有机发光器件和有机发光显示器		
公开(公告)号	CN1889159A	公开(公告)日	2007-01-03
申请号	CN200510130151.X	申请日	2005-12-12
[标]申请(专利权)人(译)	乐金显示有限公司		
申请(专利权)人(译)	LG.飞利浦LCD株式会社		
当前申请(专利权)人(译)	LG.飞利浦LCD株式会社		
[标]发明人	洪淳光 徐仁教		
发明人	洪淳光 徐仁教		
IPC分类号	G09G3/32 G09G3/30 G09G3/20 H05B33/08 H05B33/14		
CPC分类号	G09G2300/0861 G09G2300/0842 G09G2310/0262 G09G3/325 G09G2310/0251		
代理人(译)	李辉		
优先权	1020050055570 2005-06-27 KR		
其他公开文献	CN100464365C		
外部链接	Espacenet SIPO		

摘要(译)

有机发光器件和有机发光显示器。有机发光器件包括：发光二极管，其利用信号电流发光；驱动薄膜晶体管，其连接在源电压与发光二极管之间，并在其漏极处连接到发光二极管和电流源，并且根据显示数据向发光二极管提供信号电流；存储电容器，其连接在源电压与驱动薄膜晶体管的栅极之间，并且根据显示数据信号存储显示数据；第一开关单元，其连接在驱动薄膜晶体管的漏极与数据驱动器之间，并在其栅极处与第一扫描线相连接，其中，第一开关单元选择数据信号；第二开关单元，其连接在驱动薄膜晶体管的栅极和漏极之间，并在其栅极处与第二扫描线相连接，其中，第二开关单元对驱动薄膜晶体管进行驱动；以及第三开关单元，其连接在驱动薄膜晶体管的漏极与发光二极管之间，并在其栅极处与第三扫描线相连接，其中，第三开关单元选择施加到发光二极管的信号电流。

