

[19] 中华人民共和国国家知识产权局

[51] Int. Cl.



# [12] 发明专利申请公开说明书

H01L 27/32 (2006.01)

H01L 21/82 (2006.01)

H05B 33/12 (2006.01)

H05B 33/10 (2006.01)

[21] 申请号 200510116879.7

[43] 公开日 2006年5月17日

[11] 公开号 CN 1773717A

[22] 申请日 2005.10.27

[21] 申请号 200510116879.7

[30] 优先权

[32] 2004.10.28 [33] KR [31] 10-2004-0086779

[71] 申请人 三星 SDI 株式会社

地址 韩国京畿道

[72] 发明人 李宪贞 徐旻徽 具在本

[74] 专利代理机构 北京铭硕知识产权代理有限公司  
代理人 韩明星 韩素云

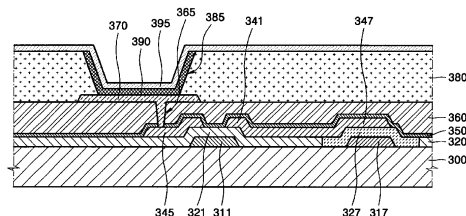
权利要求书 4 页 说明书 11 页 附图 7 页

## [54] 发明名称

有机场致发光显示装置及构造该装置的方法

## [57] 摘要

本发明公开了一种具有有机薄膜晶体管 (OTFT) 的有机场致发光显示装置和构造该装置的方法。通过将有机绝缘层用作栅极绝缘层并且将无机绝缘层用作电容器介质, 显示装置可保持 TFT 的绝缘性质同时确保足够的电容。在一个实施例中, 有机场致发光显示装置包括: 衬底, 具有电容器区域和晶体管区域; TFT, 形成在衬底的晶体管区域内并具有栅极、有机半导体层、源极和漏极; 电容器, 形成在衬底的电容器区域内并具有下电极和上电极; 显示元件, 连接到 TFT 源/漏极的一个。在一个实施例中, 形成在 TFT 的栅极下面或形成在栅极上的栅极绝缘层至少包括有机绝缘层, 电容器的上电极和下电极之间的电容器介质包括无机绝缘层。



- 1、一种平板显示装置，包括：  
衬底，具有电容器区域和晶体管区域；
- 5 薄膜晶体管，形成在所述衬底的所述晶体管区域内并具有栅极、有机半导体层、源极和漏极；  
电容器，形成在所述衬底的所述电容器区域内并具有上电极和下电极；  
显示元件，连接到所述薄膜晶体管的所述源极和所述漏极中的一个；  
栅极绝缘层，至少包括有机绝缘层，形成在所述薄膜晶体管的所述栅极
- 10 下或形成在所述薄膜晶体管的所述栅极上；  
无机电容器绝缘层，形成在所述电容器的所述上电极和下电极之间。
- 2、根据权利要求1所述的平板显示装置，其中，所述薄膜晶体管的所述有机半导体层由以下物质中的至少一种形成：并五苯、并四苯、蒽、萘、 $\alpha$ -6-噻吩、苝及其衍生物；红荧烯及其衍生物；蒹及其衍生物；苝四羧基二
- 15 酰亚胺及其衍生物；苝四羧基二酐及其衍生物；聚噻吩及其衍生物；聚对苯基亚乙烯基及其衍生物；聚芴及其衍生物；聚噻吩亚乙烯基及其衍生物。
- 3、根据权利要求1所述的平板显示装置，其中，所述栅极绝缘层还包括形成在所述有机绝缘层下或形成在所述有机绝缘层上的无机绝缘层。
- 4、根据权利要求1所述的平板显示装置，其中，所述无机电容器绝缘层
- 20 具有基本等于或小于所述有机栅极绝缘层的厚度。
- 5、根据权利要求1所述的平板显示装置，其中，所述无机电容器绝缘层包括下面层中的至少一种：氧化硅层、氮化硅层或者高k无机绝缘层，所述栅极绝缘层包括从聚酰亚胺、BCB、聚对二甲苯、PVP和光学硬化树脂中选择的有机绝缘层。
- 25 6、一种构造平板显示装置的方法，包括：  
提供具有电容器区域和晶体管区域的衬底；  
在所述衬底的所述晶体管区域内形成薄膜晶体管，所述薄膜晶体管具有栅极、有机半导体层、源极和漏极；  
在所述衬底的所述电容器区域内形成电容器，所述电容器具有上电极和
- 30 下电极；  
将显示元件连接到所述薄膜晶体管；

制备在所述电容器区域内具有所述下电极并且在所述晶体管区域内具有所述栅极的衬底;

在所述上电极和下电极之间形成无机电容器绝缘层,并且在所述晶体管区域内形成至少包括有机绝缘层的栅极绝缘层。

5 7、根据权利要求6所述的方法,其中,所述薄膜晶体管的所述有机半导体层由以下物质中的至少一种形成:并五苯、并四苯、蒽、萘、 $\alpha$ -6-噻吩、茈及其衍生物;红荧烯及其衍生物;茈及其衍生物;茈四羧基二酰亚胺及其衍生物;茈四羧基二酐及其衍生物;聚噻吩及其衍生物;聚对苯基亚乙烯基及其衍生物;聚茈及其衍生物;聚噻吩亚乙烯基及其衍生物。

10 8、根据权利要求6所述的方法,其中,所述无机电容器绝缘层的厚度基本上等于或薄于所述栅极绝缘层的厚度。

9、根据权利要求6所述的方法,其中,所述无机电容器绝缘层包括以下层中的至少一种:氧化硅层、氮化硅层或者高k无机绝缘层,所述栅极绝缘层包括从聚酰亚胺、BCB、聚对二甲苯、PVP和光学硬化树脂种选择的有机绝缘层。

10、根据权利要求6所述的方法,其中,所述形成所述栅极绝缘层和所述无机电容器绝缘层的过程包括:

在所述衬底的所述整个表面上形成有机绝缘层;

从所述电容器区域去除所述有机绝缘层;

20 在所述衬底上形成无机绝缘层;

使所述无机绝缘层图案化,从而仅在所述有机绝缘层被去除的所述电容器区域内保留所述无机绝缘层。

11、根据权利要求10所述的方法,其中,通过从激光销蚀工艺、光刻和蚀刻工艺、曝光和显影工艺中选择的工艺来去除所述电容器区域的所述有机绝缘层。

12、根据权利要求6所述的方法,其中,所述形成所述栅极绝缘层和所述无机电容器绝缘层的过程包括:

在所述衬底的整个表面上形成无机绝缘层;

从所述晶体管区域去除所述无机绝缘层;

30 在所述衬底上形成有机绝缘层;

仅在所述无机绝缘层被去除的所述晶体管区域内保留所述有机绝缘层。

13、根据权利要求12所述的方法，其中，所述保留是通过从激光销蚀工艺、光刻和蚀刻工艺、曝光和显影工艺中选择的工艺来完成的。

14、根据权利要求6所述的方法，其中，所述形成所述栅极绝缘层和所述无机电容器绝缘层的过程包括：

- 5        在所述衬底的所述整个表面上形成无机绝缘层；  
      在所述无机绝缘层上形成有机绝缘层；  
      从所述电容器区域去除所述有机绝缘层，从而  
      所述栅极绝缘层包括所述无机绝缘层和所述有机绝缘层。

10       15、根据权利要求14所述的方法，其中，通过从激光销蚀工艺、光刻和蚀刻工艺、曝光和显影工艺中选择的工艺来去除所述电容器区域的所述有机绝缘层。

16、根据权利要求6所述的方法，其中，所述形成所述有机栅极绝缘层和所述无机电容器绝缘层的过程包括：

- 15       在所述衬底的所述整个表面上形成有机绝缘层；  
      从所述电容器区域去除所述有机绝缘层；  
      在所述衬底的整个表面上形成无机绝缘层，从而  
      所述栅极绝缘层包括所述无机绝缘层和所述有机绝缘层。

20       17、根据权利要求16所述的方法，其中，通过从激光销蚀工艺、光刻和蚀刻工艺、曝光和显影工艺中选择的工艺来去除所述电容器区域的所述有机绝缘层。

18、一种用于在象素电路中包括至少一个薄膜晶体管和一个电容器的平板显示装置的结构，所述结构包括：

- 25       栅极绝缘层，由有机材料形成并形成在所述薄膜晶体管的 i) 源极和漏极 ii) 栅极之间；  
      无机电容器绝缘层，形成在所述电容器的上电极和下电极之间。

19、根据权利要求18所述的结构，其中，所述栅极绝缘层还包括形成在所述有机绝缘层下或形成在所述有机绝缘层上的无机绝缘层。

20、根据权利要求19所述的结构，其中，所述无机栅极绝缘层和所述无机电容器绝缘层一起形成在相同层内。

- 30       21、一种构造平板显示装置的方法，包括：  
      在薄膜晶体管的 i) 源极和漏极 ii) 栅极之间形成有机栅极绝缘层；

在电容器的下电极和上电极之间形成无机电容器绝缘层。

## 有机场致发光显示装置及构造该装置的方法

本申请要求于 2004 年 10 月 28 日提交到韩国知识产权局的第 10-2004-0086779 号韩国专利申请的利益，其公开的全部内容通过引用包含于此。

### 技术领域

本发明涉及一种平板显示装置，更具体地讲，涉及一种具有有机薄膜晶体管的有机场致发光显示装置和构造该装置的方法，其中，所述有机薄膜晶体管的栅极绝缘层采用有机绝缘层并且电容器介质采用无机绝缘层。

### 背景技术

有机薄膜晶体管 (OTFT) 作为下一代显示装置的驱动元件已经被积极地开发。OTFT 采用有机层代替硅层来作为半导体层。根据有机层的组成，OTFT 可分为低分子 OTFT 比如低聚噻吩、并五苯等和聚合物 OTFT 比如聚噻吩等。

第 2004-0028010 号韩国专利公开揭露了一种将有机绝缘层用作栅极绝缘层的 OTFT。它将光学取向元件和有机聚合物层用作栅极绝缘层，以增加有机有源层的取向。此外，第 2004-0049110 号韩国专利公开揭露了一种具有形成在绝缘层内的沟槽的薄膜晶体管，所述沟槽顺序形成在栅极绝缘层上并且有机半导体层形成在沟槽内。

将这种 OTFT 用作开关元件的有机场致发光显示装置包括：至少两个 OTFT，例如一个开关 OTFT 和一个驱动 OTFT；一个电容器；有机场致发光元件，在上电极和下电极之间具有有机层。

图 1 是示出具有 OTFT 的传统有机场致发光显示装置的剖视图。

参照图 1，用于驱动（即提供电流给）有机场致发光元件的驱动 OTFT、电容器、有机场致发光元件形成在衬底 100 上。所述 OTFT 包括栅极 111、形成在栅极绝缘层 121 上的漏极 145 和源极 141、形成在衬底 100 上的半导体层 150。电容器包括形成在衬底 100 上的下电极 117、连接到 OTFT 的源极 141 的上电极 147。电容器介质 125 置于下电极 117 和上电极 147 之间。

有机场致发光元件包括：i) 作为下电极的阳极 170，形成在保护层 160

上并通过通孔 165 连接到漏极 145; ii) 有机层 190; iii) 作为上电极的阴极电极 195, 形成在衬底 100 的整个表面上。象素限定层 180 形成在保护层 160 上, 并具有暴露出一部分阳极 170 的开口 185。有机层 190 形成在被开口 185 暴露出的阳极 170 上。

具有如上所述的 OTFT 的有机场致发光显示装置具有形成在栅极 111、电容器的下电极 117、衬底 100 上的绝缘层 120。绝缘层 120 用作薄膜晶体管 (TFT) 的栅极绝缘层, 也用作电容器的介电层。即, 置于 TFT 的栅极 111 和半导体层 150 之间的绝缘层 120 的部分 121 用作 TFT 的栅极绝缘层。置于电容器的上电极 147 和下电极 117 之间的绝缘层 120 的部分 125, 用作电容器的介电层。

如上构造的 OTFT 应用在柔性平板显示装置等中, 并且采用有机材料作为栅极绝缘层。通常, 有机材料比如 PVA 等具有低至大约 4.9 的低介电常数。因此, 如果将有机材料用作栅极绝缘层, 则为了保持所必需的绝缘, 栅极绝缘层一定要厚。

然而, 在栅极绝缘层太厚时, 采用栅极绝缘层的部分作为电容器介质的电容器会具有不足的电容。

另一方面, 如果有机栅极绝缘层太薄, 则电容器虽然可以正常工作, 但是对于栅极的所想达到的绝缘水平是不够的。

### 发明内容

本发明的一个方面提供了一种具有有机薄膜晶体管 (OTFT) 的有机场致发光显示装置以及构造该装置的方法, 以通过至少将有机绝缘层用作 TFT 的栅极绝缘层并且将无机绝缘层用作电容器介质, 来保持 TFT 的绝缘性质并同时来确保足够的电容。

本发明的另一个方面提供了一种具有 OTFT 的有机场致发光显示装置以及构造该装置的方法, 以在不降低开口率的情况下保持高电容和 TFT 的绝缘性质。

本发明的另一个方面提供了一种平板显示装置, 包括: i) 具有电容器区域和晶体管区域的衬底; ii) TFT, 形成在衬底的晶体管区域内并具有栅极、半导体层、源极和漏极; iii) 电容器, 形成在衬底电容器区域内并具有下电极和上电极; iv) 显示元件, 连接到 TFT 的源极/漏极的一个。在一个实施例

中，半导体层包括有机半导体层，形成在 TFT 的栅极下面或上面的栅极绝缘层至少包括有机绝缘层，形成在电容器的上电极和下电极之间的电容器介质包括无机绝缘层。

在一个实施例中，栅极绝缘层还可包括形成在有机绝缘层下面或形成在有机绝缘层上的无机绝缘层，用作电容器介质的无机绝缘层的厚度可等于或小于用作栅极绝缘层的有机绝缘层的厚度。

在一个实施例中，用作电容器介质的无机绝缘层可包括从氧化硅层、氮化硅层或高 k 无机绝缘层中选择的绝缘层，栅极绝缘层可包括从聚酰亚胺、BCB、聚对二甲苯、PVP、光学硬化树脂中选择的有机绝缘层。

在一个实施例中，有机半导体层可包括从以下物质中选择的有机层：并五苯、并四苯、蒽、萘、 $\alpha$ -6-噻吩、茈及其衍生物；红荧烯及其衍生物；蒽及其衍生物；茈四羧基二酰亚胺及其衍生物；茈四羧基二酐及其衍生物；聚噻吩及其衍生物；聚对苯基亚乙烯基及其衍生物；聚茈及其衍生物；聚噻吩亚乙烯基及其衍生物。

本发明的另一方面提供了一种构造平板显示装置的方法。在一个实施例中，该方法包括：i) 提供具有电容器区域和晶体管区域的衬底；ii) 在衬底的晶体管区域内形成 TFT，该 TFT 具有栅极、有机半导体层、源极、漏极；iii) 在衬底电容器区域内形成电容器，该电容器具有位于下电极和上电极之间的介质；iv) 将显示元件连接到 TFT。该方法还包括：v) 制备衬底，该衬底具有在电容器区域内的下电极和在晶体管区域内的栅极；vi) 在电容器区域内形成具有无机绝缘层的电容器介质，在晶体管区域内形成至少具有有机绝缘层的栅极绝缘层。

在一个实施例中，上述工序 vi) 可包括在衬底的整个表面上形成有机绝缘层；去除与电容器区域对应的有机绝缘层；在衬底上形成无机绝缘层；使无机绝缘层图案化，从而仅在有机绝缘层被去除的电容器区域内留下无机绝缘层。

在一个实施例中，上述工序 vi) 可包括在衬底的整个表面上形成无机绝缘层；去除与晶体管区域对应的无机绝缘层；在衬底上形成有机绝缘层；从而仅在无机绝缘层被去除的晶体管区域内留下有机绝缘层。

在另一个实施例中，工序 vi) 可包括在衬底的整个表面上形成无机绝缘层；在无机绝缘层上形成有机绝缘层；去除与电容器区域对应的有机绝缘层，

使得栅极绝缘层包括无机绝缘层和有机绝缘层。

在又一个实施例中，工序 vi) 可包括在衬底的整个表面上形成有机绝缘层；去除与电容器区域对应的有机绝缘层；在衬底的整个表面上形成无机绝缘层，使得栅极绝缘层包括无机绝缘层和有机绝缘层。

在一个实施例中，可通过从激光销蚀、光刻和蚀刻工艺、曝光和显影工艺中选择的工艺来去除电容器区域的有机绝缘层。

### 附图说明

将参照附图来描述本发明的实施例。

图 1 是具有有机薄膜晶体管 (OTFT) 的传统有机场致发光显示装置的剖视图。

图 2 是根据本发明的实施例的具有 OTFT 的有机场致发光显示装置的顶部平面图。

图 3 是根据本发明的实施例的具有 OTFT 的有机场致发光显示装置的剖视图。

图 4 是根据本发明的另一个实施例的具有 OTFT 的有机场致发光显示装置的剖视图。

图 5 是根据本发明的又一个实施例的具有 OTFT 的有机场致发光显示装置的剖视图。

图 6A 至 6D 是示出制造根据本发明实施例的具有 OTFT 的有机场致发光显示装置的方法的工序的剖视图。

### 具体实施方式

图 2 是根据本发明的实施例的具有有机薄膜晶体管 (OTFT) 的有机场致发光显示装置的平面图，并示出了一个像素的平面结构。

参照图 2，有机场致发光显示装置包括：栅极线 210；数据线 220；电源线 230；由栅极线 210、数据线 220、电源线 230 限定的像素区域 245；对准像素区域 245 的像素 240。

像素 240 包括：一个开关 OTFT 250、一个驱动 OTFT 270、一个电容器 260 和具有作为下电极的阳极 370 的有机场致发光元件。开关 OTFT 250 包括连接到栅极线 210 的栅极 251、半导体层 253 和源极 255、漏极 257。栅极绝

缘层（未示出）形成在栅极 251 与源极 255、漏极 257 之间。在一个实施例中，栅极绝缘层由有机材料形成。

电容器 260 包括连接到开关 OTFT 250 的漏极 257 的下电极 317、与下电极 317 交迭并连接到电源线 230 的上电极 347。作为电容器介质的无机绝缘层 327（图 3）形成在下电极 317 和上电极 347 之间。

驱动 OTFT 270 包括栅极 311、半导体层 350、连接到电源线 230 的源极 341、连接到像素电极 370 的漏极 345。有机绝缘层 321（图 3）形成在栅极 311 与源极 341、漏极 345 之间。

在一个实施例中，组成一个像素的驱动 OTFT 270 的栅极绝缘层 321 由对于 TFT 具有适当绝缘水平的有机材料形成。此外，由于电容器的电容器介质 327 由无机绝缘层形成，所以可以确保电容器的电容足够大。

图 3 是根据本发明的实施例的有机场致发光显示装置的剖视图。图 3 仅示出在一个像素中的驱动 OTFT 270（见图 2）、电容器 260（见图 2）、有机场致发光元件（EL），并示出沿图 2 的线 III-III 截取的剖视结构。

参照图 3，OTFT 270 的栅极 311 形成在衬底 300 比如玻璃、硅、塑料等的晶体管区域上。电容器的下电极 317 形成在该衬底的电容器区域内。在一个实施例中，下电极 317 由与栅极 311 相同的材料形成。在一个实施例中，有机绝缘层 320 形成在除了电容器区域之外的衬底部分内。晶体管区域是在其上形成 OTFT 270 的衬底 300 的部分，电容器区域是在其上形成电容器 260 的衬底 300 的部分。

与晶体管区域对应的有机绝缘层 320 的部分例如栅极 311 上的部分 321 用作栅极绝缘层。在一个实施例中，绝缘层 320 包括从苯并环丁烯（BCB）、聚酰亚胺、聚对二甲苯、聚乙烯苯酚（PVP）中选择的有机材料。在另一个实施例中，有机绝缘层 320 可采用光学硬化树脂，比如负性光阻剂或正性光阻剂。在一个实施例中，有机绝缘层 320 以 TFT 所需的适当的厚度尺寸形成，从而保持对于 TFT 的足够的绝缘。

在一个实施例中，无机绝缘层作为电容器介质形成在与电容器区域对应的衬底部分上。在一个实施例中，电容器介质 327 包括无机绝缘层比如氧化硅层、氮化硅层等或高 k 无机绝缘层比如： $Ta_2O_5$ 、 $Y_2O_3$ 、 $TiO_2$ 、BST、PZT 和 BZT。

在本发明的实施例中，有机绝缘层作为栅极绝缘层 321 形成，无机绝缘

层作为电容器介质 327 形成，电容器介质 327 与栅极绝缘层 321 具有基本相同的厚度，从而确保了 TFT 的绝缘性质和足够的电容。

即，有机绝缘层形成在晶体管区域内，具有用于 TFT 的栅极绝缘层所需的厚度。在一个实施例中，无机绝缘层 327 作为电容器介质形成在电容器区域内并具有高介电常数。

在本发明的实施例中，电容器介质 327 和栅极绝缘层 321 以基本上相同的厚度形成，以分别保持足够的电容和绝缘。在本发明的另一个实施例中，有机栅极绝缘层 321 可以在 TFT 中所需的适当厚度来形成，无机绝缘层 327 可以以比栅极有机绝缘层 321 的厚度薄的厚度来形成，以进一步增大电容。因此，该电容器具有与传统有机场致发光显示装置相比更高的电容。

源极 341 和漏极 345 形成在有机栅极绝缘层 321 上，以与栅极 311 的两侧交迭，并且形成电容器上电极 347 以将其连接到源极 341。在一个实施例中，电容器上电极 347 由与形成源极 341 和漏极 345 相同的材料形成。电容器上电极 347 也形成在由无机材料 327 制成的电容器介质上，以与下电极 317 交迭。

有机半导体层 350 形成在整个衬底 300 上。在一个实施例中，尽管在图 3 中有机半导体层 350 形成衬底 300 的整个表面，但是在一个实施例中，有机半导体层 350 也可作为图 2 中示出的特定形状。图 2 是示出有机半导体层 350 和栅极 311、源极 341 和漏极 345 的结构关系的平面图。在不同的实施例中，有机半导体层 350 可如图 3 中所示形成在衬底 300 的整个表面上，或者可形成为如图 2 中所示的特定形状。

在一个实施例中，有机半导体层 350 包括从以下材料中选择的有机层：并五苯、并四苯、蒽、萘、 $\alpha$ -6-噻吩、茈及其衍生物、红荧烯及其衍生物、蒽及其衍生物、茈四羧基二酰亚胺及其衍生物、茈四羧酸二酐及其衍生物、聚噻吩及其衍生物、聚对亚苯基亚乙烯基及其衍生物、聚茈及其衍生物、聚噻吩亚乙烯及其衍生物。

保护层 360 形成在有机半导体层 350 上，该保护层 360 具有暴露出源极 341 和漏极 345 的一个的通孔 365。作为象素电极的阳极 370 形成在保护层 360 上，以通过通孔 365 连接到漏极 345。

象素限定层 380 形成在整个衬底 300 上，该象素限定层 380 具有暴露出部分阳极 370 的开口 385。有机层 390 形成在开口 385 内部的阳极 370 上，

阴极电极 395 形成在衬底 300 的整个表面上。在一个实施例中，有机层 390 包括以下的至少一个层：空穴注入层、空穴传输层、有机发光层、电子传输层、电子注入层、空穴阻挡层。

根据如上所述的本发明的实施例，有机绝缘层作为 TFT 的栅极绝缘层形成，无机绝缘层作为电容器介质形成。即，由于栅极绝缘层和电容器介质分别由不同类型的绝缘材料形成，所以 TFT 适当地绝缘并可获得足够的电容。

图 4 是根据本发明的另一个实施例的有机场致发光显示装置的剖视图。图 4 仅示出一个象素中的驱动 OTFT、电容器、有机场致发光元件 (EL)，并示出沿着图 2 的线 III-III 截取的剖视结构。

图 4 中示出的有机场致发光显示装置具有与图 3 装置基本相同的结构。然而，图 4 装置的结构与图 3 装置的不同之处在于，图 4 装置的栅极绝缘层具有包括有机绝缘层和无机绝缘层的叠层结构并且电容器介质由无机绝缘层形成。

参照图 4，栅极 411 和电容器下电极 417 形成在衬底 400 上，电容下电极 417 由与栅极 411 相同的材料形成。无机绝缘层 430 形成在栅极 411、下电极 417 和衬底 400 的整个表面上。在一个实施例中，无机绝缘层 430 包括以下的至少一个层：氧化硅层、氮化硅层和比如  $Ta_2O_5$ 、 $Y_2O_3$ 、 $TiO_2$ 、BST、PZT 和 BZT 的高 k 绝缘层。

有机绝缘层 420 形成在除了衬底 400 上的电容器区域外的无机绝缘层 430 上。在一个实施例中，有机绝缘层 420 由以下的至少一种材料形成：BCB、聚酰亚胺、聚对二甲苯、PVP。在此实施例中，采用图案化方法例如激光销蚀或光刻和蚀刻工艺，有机绝缘层 420 形成在除了电容器区域外的无机绝缘层 430 上。

在另一个实施例中，有机绝缘层 420 可采用光学硬化树脂比如负性光阻剂或正性光阻剂。在此实施例中，采用图案化方法例如激光销蚀或曝光和显影工艺，有机绝缘层 420 可形成在除了电容器区域外的无机绝缘层 430 上。

这里，光刻和蚀刻工艺是采用光敏层的典型的光刻法。执行曝光和显影工艺以将光学硬化树脂图案化并且该曝光和显影工艺是只通过曝光工艺和显影工艺而不使用光敏层的图案化的工艺。

在一个实施例中，与下电极 417 对应的无机绝缘层 430 的部分 427 作为电容器介质。此外，i) 与栅极 411 对应的无机绝缘层 430 的部分 425a ii) 与栅

极 411 对应的有机绝缘层 420 的部分 420a 一起作为 OTFT 的栅极绝缘层 421。

因此, TFT 的栅极绝缘层 421 具有包括无机绝缘层 425a 和有机绝缘层 420a 的混合结构, 电容器介质 427 由无机绝缘层 430 形成。从而可保持 TFT 的绝缘性质并且可充分确保电容器的电容。此外, 由于电容器介质 427 仅由无机绝缘层 430 形成, 并且电容器介质 427 比用作传统栅极绝缘层 121 的绝缘层 120 的厚度薄, 从而得到高电容。

源极 441 和漏极 445 形成在有机绝缘层 420 上, 以与栅极 411 的两侧交迭。连接到源极 441 的电容器上电极 447 形成在无机绝缘层 430 上。上电极 447 由与源极 441 和漏极 445 相同的材料形成, 并且上电极 447 形成在无机绝缘层 430 上, 以与下电极 417 交迭。

有机半导体层 450 形成在衬底 400 的上方, 通常由有机材料形成的保护层 460 施加到半导体层 450。阳极 470 形成在保护层 460 上, 阳极 470 通过通路孔 465 连接到漏极 445。像素限定层 480 形成在保护层 460 上, 并且像素限定层 480 具有暴露出部分阳极 470 的开口 485。有机层 490 形成在由开口 485 暴露出的阳极 470 上, 作为上电极的阴极电极 495 形成在衬底 400 的整个表面上。

在一个实施例中, 由于 OTFT 的栅极绝缘层由无机绝缘层和有机绝缘层形成, 电容器介质由比传统栅极绝缘层薄的无机绝缘层形成。因此, TFT 适当地绝缘并且电容器具有足够的电容。

图 5 是根据本发明的又一实施例的有机场致发光显示装置的剖视图。图 5 仅示出在一个像素中的驱动 OTFT、电容器和有机场致发光元件 (EL), 并示出沿着图 2 的线 III-III 截取的剖视结构。

图 5 实施例的结构为: 如同图 4 装置, 其中的栅极绝缘层具有包括有机绝缘层和无机绝缘层的混合结构, 并且电容器介质由无机绝缘层形成。然而, 与其它实施例不同, 无机绝缘层 530 叠在有机绝缘层 520 上。

参照图 5, 栅极 511 和电容器下电极 517 形成在衬底 500 上, 电容下电极由例如与栅极 511 相同的材料形成。有机绝缘层 520 形成在除了电容器区域外的衬底 500 上。在一个实施例中, 有机绝缘层 520 由以下的至少一种物质形成: BCB、聚酰亚胺、聚二甲苯和 PVP。在此实施例中, 采用图案化方法例如激光销蚀工艺或光刻和蚀刻工艺, 有机绝缘层 520 形成在除了电容器区域外的衬底 500 上。

在另一个实施例中，有机绝缘层 520 可采用光学硬化树脂比如负性光阻剂或正性光阻剂。在此实施例中，采用通过比如激光销蚀工艺或曝光和显影工艺的图案化方法，有机绝缘层 520 可形成在除了电容器区域外的衬底 500 上。

随后，无机绝缘层 530 沉积在衬底 500 的整个表面上。在一个实施例中，无机绝缘层 530 包括以下的至少一个层：氧化硅层、氮化硅层、比如  $Ta_2O_5$ 、 $Y_2O_3$ 、 $TiO_2$ 、BST、PZT 和 BZT 的高 k 无机绝缘层。

在一个实施例中，i) 与 OTFT 的栅极 511 对应的有机绝缘层 520 的部分 525a ii) 与栅极 511 对应的无机绝缘层 530 的部分 520a 一起作为 OTFT 的栅极绝缘层 521。此外，与电容器下电极 517 对应的无机绝缘层 530 的部分 527 作为电容器介质。

因此，由于包括有机绝缘层 525a 和无机绝缘层 520a 的混合结构的栅极绝缘层 521 形成在晶体管区域内，作为无机绝缘层的电容器介质 527 形成在电容器区域内，所以可以确保绝缘性质和电容。此外，由于电容器介质 527 可仅由无机绝缘层 530 形成并具有比传统的栅极绝缘层薄的厚度，所以可进一步增加电容。

源极 541 和漏极 545 形成在无机绝缘层 530 上以与栅极 511 的两侧交迭。电容器上电极 547 形成在无机绝缘层 530 上，上电极 547 由与源极和漏极相同的材料形成。上电极 547 连接到源极 541 并对应于电容器下电极 517 形成。

有机半导体层 550 形成在 i) 源极 541、ii) 漏极 545、iii) 无机绝缘层 530 上，有机保护层 560 形成在半导体层 550 上。作为像素电极的阳极 570 形成在保护层 560 上，并通过通孔 565 连接到 TFT 的漏极 545。像素限定层 580 形成在衬底 500 的上方，并且像素限定层 580 具有暴露出部分阳极 570 的开口 585。有机层 590 形成在开口 585 内部的阳极 570 上，该开口 585 形成在像素限定层 580 内，阴极电极 595 形成在衬底 500 的整个表面上。

在一个实施例中，由于 OTFT 的栅极绝缘层具有包括有机绝缘层和无机绝缘层的混合结构并且电容器介质由无机绝缘层形成，所以可保持 TFT 的绝缘性质并确保电容器的足够电容。此外，由于电容器介质以比用作传统电容器介质的栅极绝缘层薄的厚度形成，所以可进一步增加电容。

图 6A 至图 6D 是示出构造根据本发明的实施例的具有 OTFT 的有机场致发光显示装置的方法的工序的剖视图，且仅示出 TFT 和电容器。

如图 6A 中所示, 栅极材料沉积在衬底 300 上并被图案化, 从而在晶体管区域内形成栅极 311 并在电容器区域内形成电容器下电极 317。虽然在图中未示出, 但是当形成栅极 311 和电容器下电极 317 时, 形成图 2 的栅极线 210。

随后, 有机绝缘层 320a 沉积在包括栅极 311 和电容器下电极 317 的衬底 300 上。在一个实施例中, 有机绝缘层 320a 可由以下材料的至少一种形成: BCB、聚酰亚胺、聚对二甲苯、PVP 等或光学硬化树脂。

在一个实施例中, 执行激光销蚀工艺 (LAT) 301 来去除与有机绝缘层 320a 的电容器区域对应的部分。因此, 如图 6B 中所示, 与有机绝缘层 320a 的电容器区域对应的部分通过激光销蚀被去除。

在一个实施例中, 作为去除与有机绝缘层 320a 的电容器区域对应的部分的方法, 通过典型的光刻和蚀刻工艺以及图案化工艺, 仅可去除与电容器区域对应的部分。在另一个实施例中, 在将光学硬化树脂用作有机绝缘层 320a 的情况下, 可通过曝光和显影工艺来去除与电容器区域对应的部分有机绝缘层 320a。

如图 6C 中所示, 在无机绝缘层 330 沉积在衬底 300 的整个表面之后, 如图 6D 中所示, 无机绝缘层 330 被图案化, 仅保留在有机绝缘层 320a 被去除的电容器区域内, 从而形成用做电容器介质的无机绝缘层 327。因此, 无机绝缘层 327 作为电容器介质形成在电容器区域内, 有机栅极绝缘层 321 形成在晶体管区域内。

后续的工艺与构造具有 OTFT 的有机场致发光显示装置的典型方法的工艺相同。在以上的实施例中, 虽然在有机栅极绝缘层 321 形成后, 电容器介质 327 由无机绝缘层形成, 但是在形成无机电容器介电绝缘层之后形成栅极绝缘层 321 是可能的。

以下, 将解释在图 4 中示出的构造有机场致发光显示装置的方法。

首先, 栅极 411 和电容器下电极 417 形成在衬底 400 上, 接着, 无机绝缘层 430 沉积在衬底的整个表面上。有机绝缘层 420 沉积在无机绝缘层 430 上, 随后, 去除与电容器区域对应的有机绝缘层 420。可通过例如激光销蚀处理、采用光敏层的光刻和蚀刻工艺或者曝光和显影工艺来去除与电容器区域对应的有机绝缘层 420。

因此, 包括无机绝缘层 425a 和有机绝缘层 420a 的混合结构的栅极绝缘

层 421 形成在晶体管区域内，无机电容器绝缘层 430 形成在电容器区域内。后续的工艺以与以上实施例相同的方式执行。

接下来，将解释构造如图 5 中示出的有机场致发光显示装置的方法。

首先，在栅极 511 和电容器下电极 517 形成在衬底 500 上之后，有机绝缘层 520 沉积在衬底 500 的整个表面上。去除与电容器区域对应的部分有机绝缘层 520。可通过例如激光销蚀处理、采用光敏层的光刻和蚀刻工艺或者曝光和显影工艺来去除与电容器区域对应的部分有机绝缘层 520。

随后，无机绝缘层 530 沉积在包括有机绝缘层 520 的衬底的整个表面上。因此，包括有机绝缘层 520a 和无机绝缘层 525a 的混合结构的栅极绝缘层 521 形成在晶体管区域内，无机电容器绝缘层 530 形成在电容器区域内。后续的工艺以与以上实施例相同的方式执行。

本发明的实施例已经描述了具有底部接触结构的 OTFT 的有机场致发光显示装置。然而，通过形成有机栅极绝缘层和形成无机电容器绝缘层，具有顶部接触结构的 OTFT 的有机场致发光显示装置和具有顶部栅极结构的有机场致发光显示装置可保持绝缘性质并确保足够的电容。

已经基于具有作为开关元件的 OTFT 的有机场致发光显示装置描述了上述实施例。然而，那些实施例也可被用于平板显示装置比如采用 OTFT 作为开关元件的液晶显示装置，从而保持绝缘性质并确保足够的电容。

本发明的一个实施例具有如下优点：通过将有机绝缘层用作栅极绝缘层可保持 TFT 的绝缘性质，通过将无机绝缘层用作电容器介质可确保足够的电容。

虽然以上描述已经指出了应用于各种实施例的本发明的新颖性特点，但是技术人员将理解，在不脱离本发明的范围的情况下，可以在形式和细节上对所示出的装置或工艺做各种省略、替换和改变。因此，本发明的范围由权利要求限定而不是由上述描述限定。落入权利要求等同物的范围和含义内的所有的变形都包含在它们的范围内。

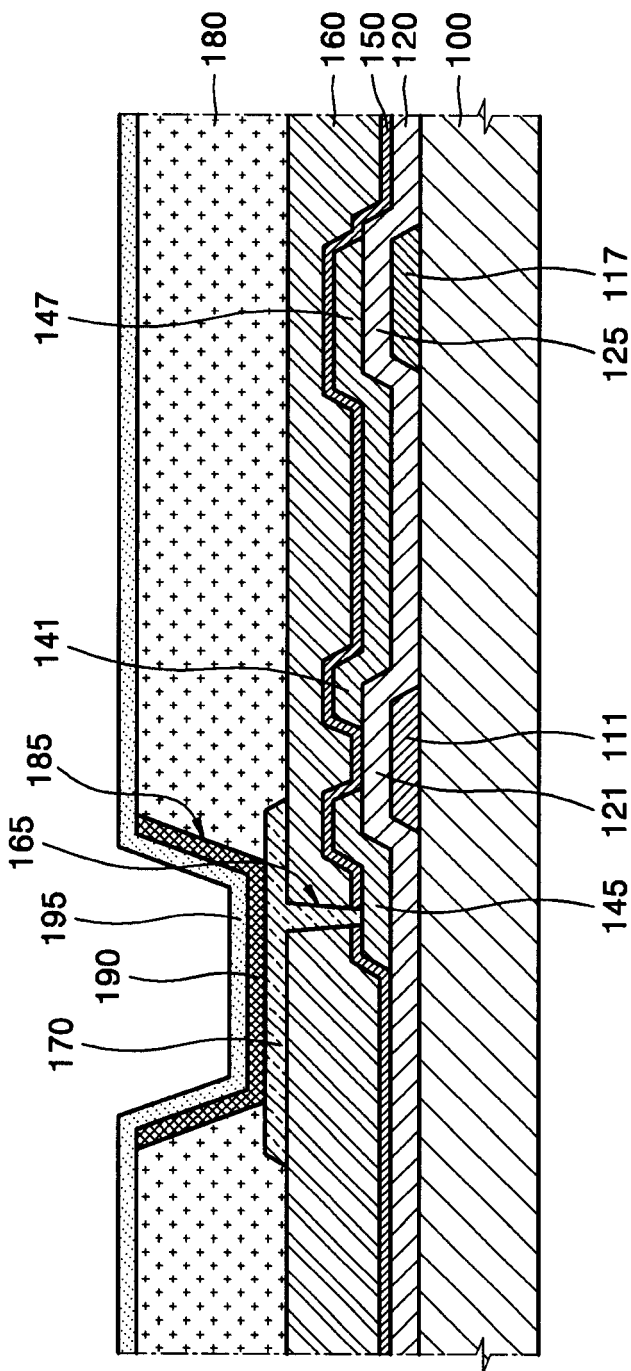
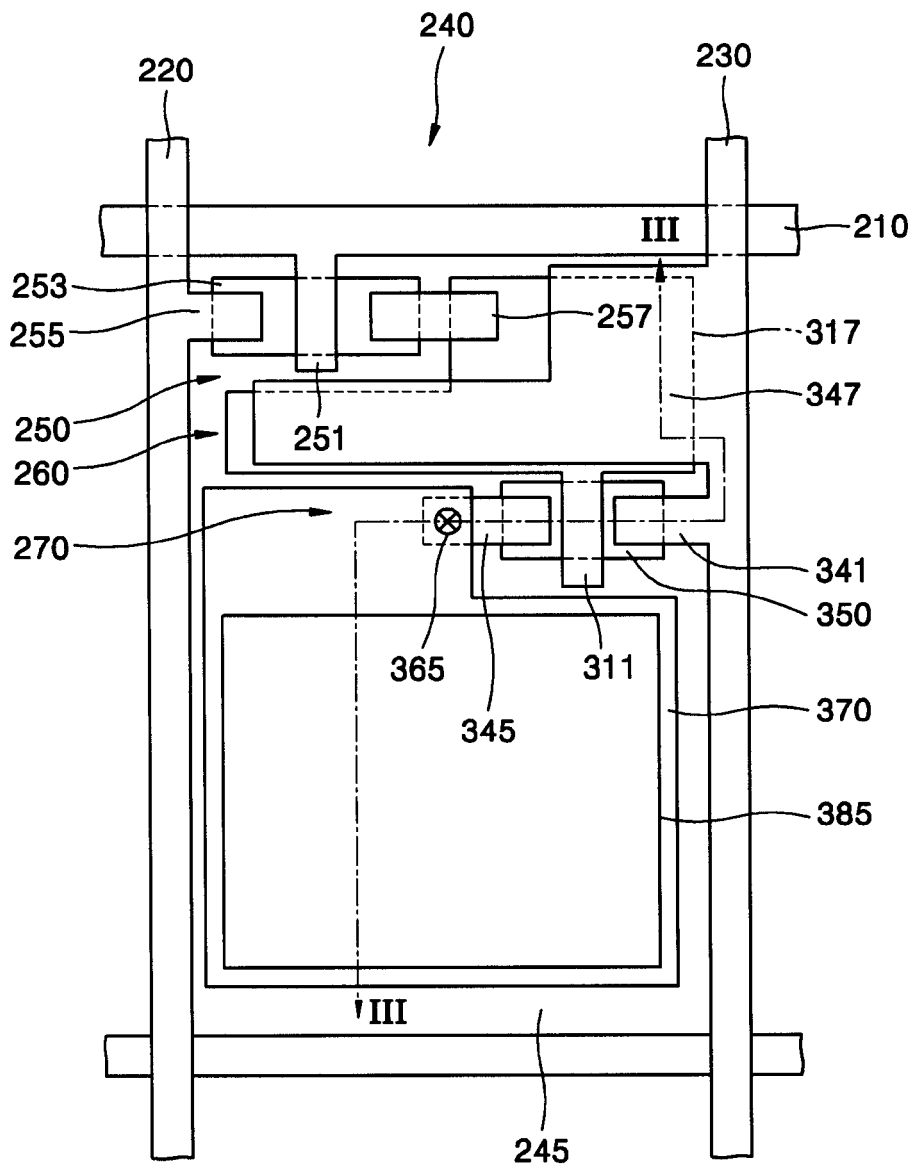


图 1

图 2



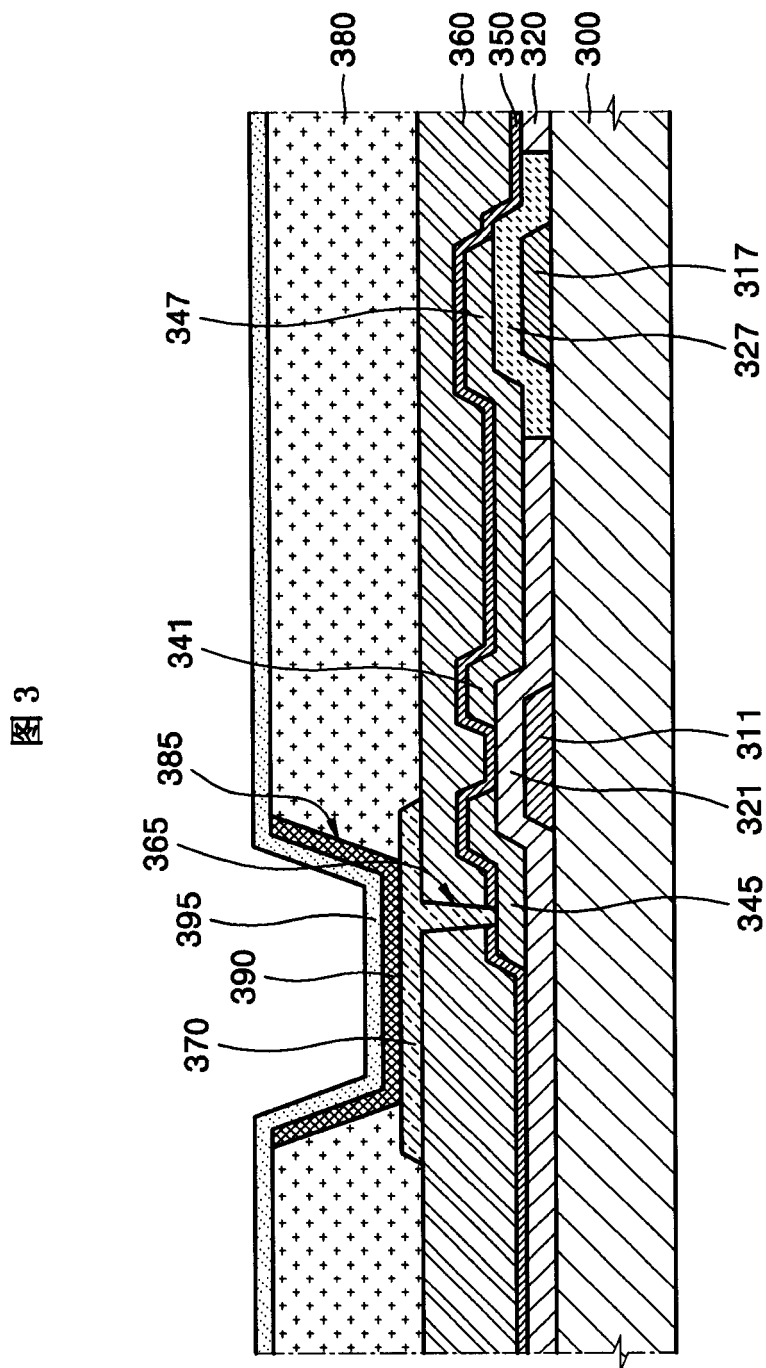
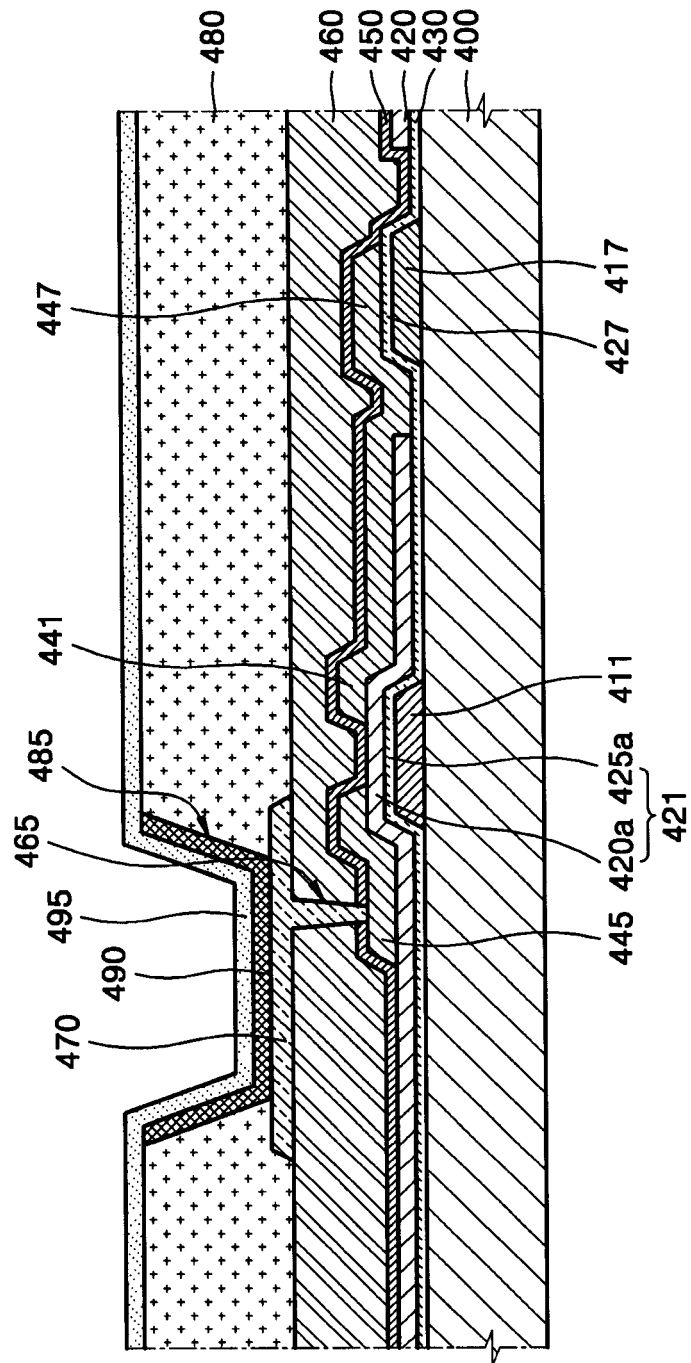


图 4



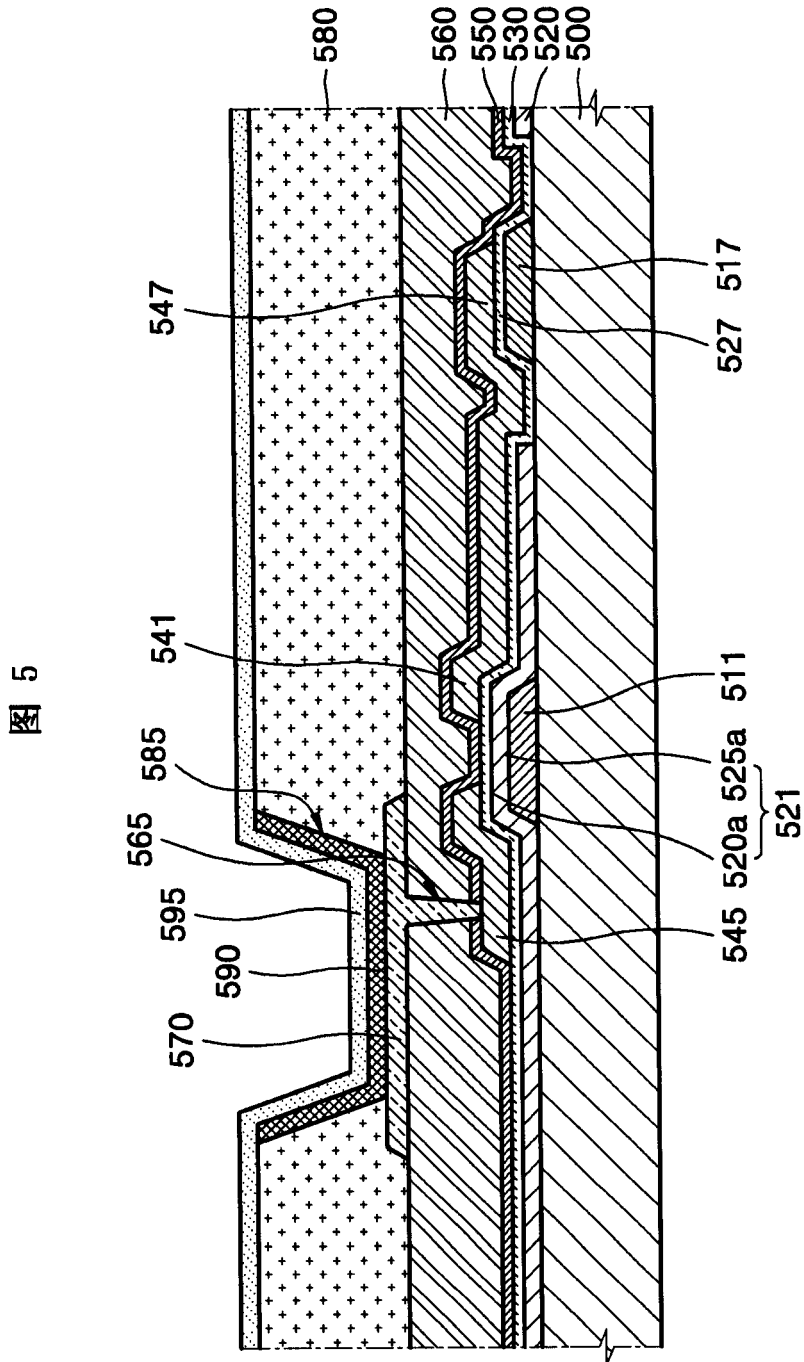


图 6A

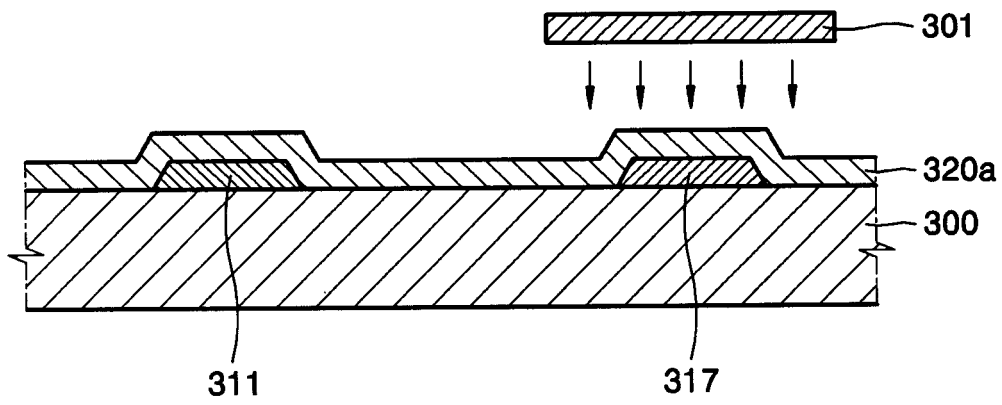


图 6B

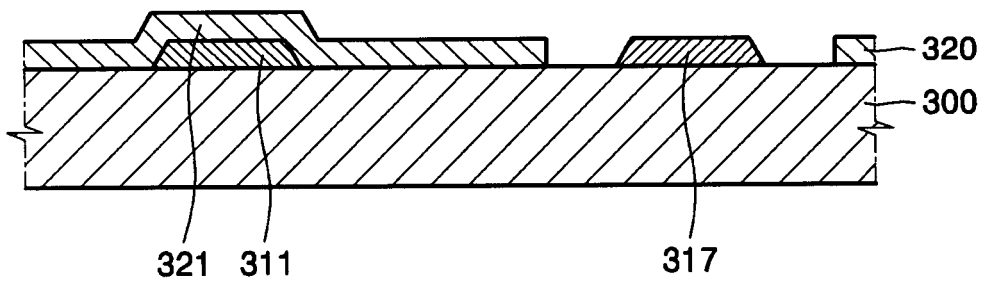


图 6C

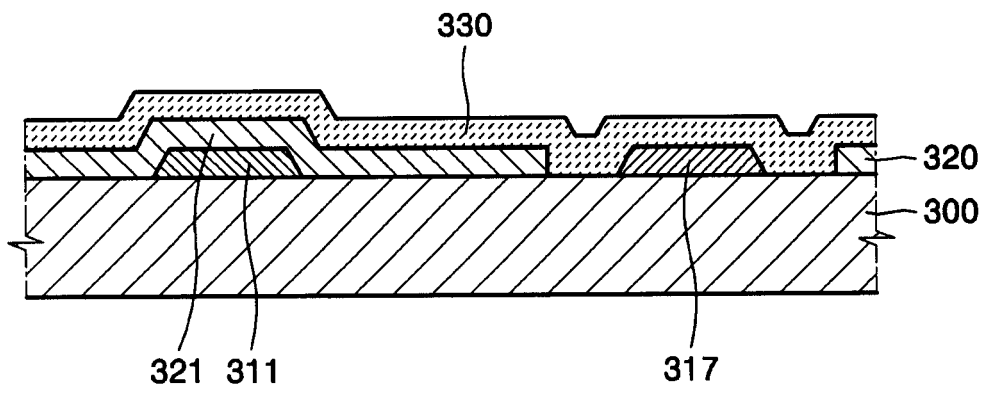
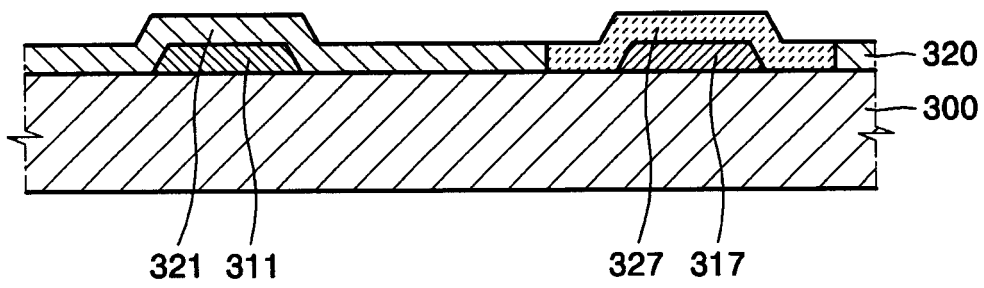


图 6D



专利名称(译)	有机场致发光显示装置及构造该装置的方法		
公开(公告)号	<a href="#">CN1773717A</a>	公开(公告)日	2006-05-17
申请号	CN200510116879.7	申请日	2005-10-27
[标]申请(专利权)人(译)	三星斯笛爱股份有限公司		
申请(专利权)人(译)	三星SDI株式会社		
当前申请(专利权)人(译)	三星显示有限公司		
[标]发明人	李宪贞 徐旻徽 具在本		
发明人	李宪贞 徐旻徽 具在本		
IPC分类号	H01L27/32 H01L21/82 H05B33/10 H05B33/12		
CPC分类号	H01L51/10 H01L21/31604 H01L21/31637 H01L21/31691 H01L28/40 H01L51/0529 H01L51/0545		
代理人(译)	韩明星		
优先权	1020040086779 2004-10-28 KR		
其他公开文献	CN1773717B		
外部链接	<a href="#">Espacenet</a> <a href="#">SIPO</a>		

摘要(译)

本发明公开了一种具有有机薄膜晶体管(OTFT)的有机场致发光显示装置和构造该装置的方法。通过将有机绝缘层用作栅极绝缘层并且将无机绝缘层用作电容器介质，显示装置可保持TFT的绝缘性质同时确保足够的电容。在一个实施例中，有机场致发光显示装置包括：衬底，具有电容器区域和晶体管区域；TFT，形成在衬底的晶体管区域内并具有栅极、有机半导体层、源极和漏极；电容器，形成在衬底的电容器区域内并具有下电极和上电极；显示元件，连接到TFT源/漏极的一个。在一个实施例中，形成在TFT的栅极下面或形成在栅极上的栅极绝缘层至少包括有机绝缘层，电容器的上电极和下电极之间的电容器介质包括无机绝缘层。

