

[19] 中华人民共和国国家知识产权局



# [12] 发明专利申请公开说明书

[21] 申请号 200510105641.4

[51] Int. Cl.

G09G 3/30 (2006.01)

G09G 3/20 (2006.01)

H05B 33/08 (2006.01)

H05B 33/14 (2006.01)

[43] 公开日 2006年5月10日

[11] 公开号 CN 1770242A

[22] 申请日 2005.9.28

[21] 申请号 200510105641.4

[30] 优先权

[32] 2004.9.30 [33] JP [31] 2004-289366

[71] 申请人 三洋电机株式会社

地址 日本大阪

[72] 发明人 佐佐木昭史 松本昭一郎

[74] 专利代理机构 北京纪凯知识产权代理有限公司  
代理人 程伟

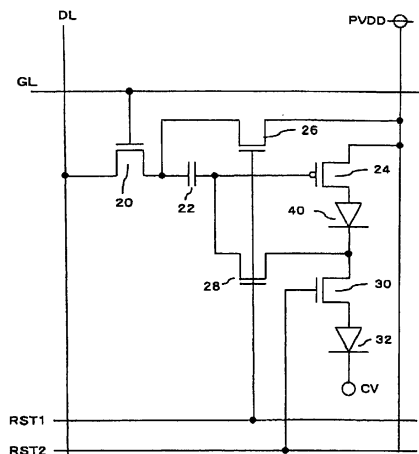
权利要求书 3 页 说明书 11 页 附图 5 页

## [54] 发明名称

有机电激发光像素电路

## [57] 摘要

本发明提供一种有机电激发光像素电路，其目的在于有效地补偿驱动 TFT 的临限值电压的变动。本发明的有机电激发光像素电路是使选择 TFT(20) 及控制 TFT(30) 关断，使短路 TFT(28) 及重设控制 TFT(26) 导通，而重设驱动 TFT(24) 的栅极电压。其次，在控制 TFT(30) 为关断的状态下，使选择 TFT(20) 导通，且使短路 TFT(28) 及重设控制 TFT(26) 关断，而将数据信号施加于驱动 TFT(24) 的栅极。之后，在选择 TFT(20) 导通的期间中，使控制 TFT(30) 导通之后使选择 TFT(20) 关断，由此，可在控制 TFT(30) 导通之际，防止驱动 TFT(24) 的栅极电压下降。



1. 一种有机电激发光像素电路，其特征为具备：  
使对应控制端的电位的驱动电流，从电源流通至有机电激发光元件的驱动晶体管；
- 5 插入配置于该驱动晶体管与上述有机电激发光元件之间，并控制上述驱动电流的导通及关断的控制晶体管；  
控制是否对上述驱动晶体管进行二极管连接的短路晶体管；  
控制是否将来自数据线的的数据信号，供应至上述驱动晶体管的控制端的选择晶体管；
- 10 插入配置于此选择晶体管与上述驱动晶体管的控制端之间的电容；以及  
控制此电容的上述选择晶体管侧，与上述电源之间的连接的导通及关断的重设控制晶体管；
- 15 在选择晶体管为关断，且控制晶体管为导通的状态下，  
在使短路晶体管及重设控制晶体管导通之后，使控制晶体管关断而将驱动晶体管的控制端电压设定为预定电压，接着在维持控制晶体管为关断状态下，使短路晶体管及重设控制晶体管关断，并使选择晶体管导通，将数据电压施加于驱动晶体管的控制端，之后在选择晶体管为导通的期间中，使控制晶体管导通，之后使选择晶体管关断。
2. 如权利要求 1 所述的有机电激发光像素电路，其中，具备：  
连接在上述选择晶体管的控制端，来控制选择晶体管的导通及关断的第 1 控制线；
- 25 连接在上述短路晶体管及重设控制晶体管的控制端，来控制这些晶体管的导通及关断的第 2 控制线；以及  
控制上述控制晶体管的导通及关断的第 3 控制线；  
在使上述第 1 控制线激活的状态下，使第 3 控制线激活，之后使第 1 控制线非激活，由此在选择晶体管为导通
- 30

的期间，使控制晶体管导通，之后使选择晶体管关断。

3. 如权利要求 1 或 2 所述的有机电激发光像素电路，其中，上述驱动晶体管为 p 沟道晶体管，上述控制晶体管为 n 沟道晶体管。

5        4. 如权利要求 3 所述的有机电激发光像素电路，其中，在上述驱动晶体管与上述控制晶体管之间形成有二极管。

5. 一种有机电激发光像素电路，其特征为具备：

使对应控制端的电位的驱动电流从电源流通至有机电激发光元件的驱动晶体管；

10        插入配置于此驱动晶体管与上述有机电激发光元件之间，并控制上述驱动电流的导通及关断的控制晶体管；

控制是否将上述驱动晶体管施行二极管连接的短路晶体管；

15        控制是否将来自数据线的的数据信号供应至上述驱动晶体的控制端的选择晶体管；

插入配置于此选择晶体管与上述驱动晶体的控制端之间的第 1 电容；及

一端与上述驱动晶体的控制端连接，另一端则连接于上述电源的第 2 电容；

20        在选择晶体管为关断，且控制晶体管为导通的状态下，在使短路晶体管导通之后，使控制晶体管关断而将驱动晶体的控制端电压设定为预定电压，其次在维持控制晶体管为关断状态下，使短路晶体管关断，并使选择晶体管导通，将数据电压施加于驱动晶体的控制端，之后在选择  
25        晶体管为导通的期间中，使控制晶体管导通，之后使选择晶体管关断。

6. 一种有机电激发光像素电路，其特征为具备：

使对应控制端电位的驱动电流从电源流通至有机电激发光元件的驱动晶体管；

插入配置于此驱动晶体管与上述有机电激发光元件之间，并控制上述驱动电流的导通及关断的控制晶体管；

控制是否将上述驱动晶体管施行二极管连接的短路晶体管；

- 5 控制是否将来自数据线的的数据信号，供应至上述驱动晶体管的控制端的选择晶体管；及

插入配置于此选择晶体管与上述驱动晶体管的控制端之间的电容；

- 10 在将数据线设定为预定电位的状态下，使选择晶体管及短路晶体管导通，且使上述电容的一端成为与数据线相同的电位，同时使驱动晶体管的控制端电荷放电；

接着使控制晶体管关断而将驱动晶体管的控制端电位设定为预定电位，之后使短路晶体管关断；

- 15 接着在维持控制晶体管为关断的状态下，将数据电压设定于数据线，而将数据电压保持于电容，同时将数据信号施加于驱动晶体管的控制端，之后在选择晶体管为导通的期间中，使控制晶体管导通，然后使选择晶体管关断。

## 有机电激发光像素电路

### 技术领域

本发明涉及一种响应数据信号，将供应至有机电激发光元件的驱动电流加以控制的有机电激发光像素电路。

### 背景技术

在各个像素中，采用作为自发光元件的电激发光（Electroluminescence）元件作为发光元件的电激发光显示装置，不仅为自发光型，且具备薄型化及消耗电力较小的优点，因此是作为取代液晶显示装置（LCD：Liquid Crystal Display）及 CRT（Cathode Ray Tube，阴极射线管）等的显示装置而受到瞩目。

尤其是，在各个像素中设置用来个别控制电激发光元件的薄膜晶体管（TFT：Thin Film Transistor）等开关元件，而在依每个像素控制电激发光元件的有源矩阵型电激发光显示装置中，可达到高精密的显示。

在此有源矩阵型电激发光显示装置中，是在基板上，使多条栅极线向行（水平）方向延伸，且使多条数据线及电源线向列（垂直）方向延伸，各个像素具备有机电激发光元件、选择 TFT、驱动 TFT 及保持电容。通过选择栅极线而导通选择 TFT，并将数据在线的数据电压（电压视频信号）充电至保持电容，在此电压下来导通驱动 TFT，使来自电源线的电力在有机电激发光元件中流通。

[专利文献 1]日本特表 2002-514320 号公报

### 发明内容

（发明所欲解决的问题）

然而，在如此的像素电路中，一旦配置为矩阵状的像素电路的驱动 TFT 的临限值电压参差不齐的话，则亮度也会参差不齐，而导致显示质量降低的问题。因而关于构成

显示面板全体的像素电路的 TFT,难以使其特性达到一致,且难以防止其导通及关断的临限值参差不齐。

因此,要求防止驱动 TFT 的临限值参差不齐的对显示的影响。

5 在此,关于可防止对于 TFT 的临限值的变动的影响的电路,以往有各种提案(例如上述专利文献 1)。

然而,在此提案中,必须具备用来补偿临限值变动的电路。因此,若采用如此的电路,则会有使像素电路的元件数增加,导致开口率变小的问题。此外,在必须追加用于补偿的电路时,也会产生必须对用来驱动像素电路的周边电路进行变更的问题。

因此,本发明提供一种可有效地补偿驱动晶体管的临限值电压的变动的像素电路。

(解决问题的手段)

15 本发明为一种有机电激发光像素电路,其特征为具备:使对应控制端的电位的驱动电流,从电源流通至有机电激发光元件的驱动晶体管;插入配置于此驱动晶体管及上述有机电激发光元件之间,并控制上述驱动电流的导通及关断的控制晶体管;控制是否对上述驱动晶体管进行二极管连接的短路晶体管;控制是否将来自于数据线的数据信号,供应至上述驱动晶体管的控制端的选择晶体管;插入配置于此选择晶体管与上述驱动晶体管的控制端之间的电容;以及控制此电容的上述选择晶体管侧与上述电源之间的连接的导通及关断的重设控制晶体管;在选择晶体管为关断,且控制晶体管为导通的状态下,在使短路晶体管及重设控制晶体管导通之后,使控制晶体管关断而将驱动晶体管的控制端电压设定为预定电压,接着在维持控制晶体管为关断的状态下,使短路晶体管及重设控制晶体管关断,并使选择晶体管导通,将数据电压施加于驱动晶体管的控制端,之后在选择晶体管为导通的期间中,使控制晶体管导通,之后使选择晶体管关断。

此外，较理想为具备：连接有上述选择晶体管的控制端，来控制选择晶体管的导通及关断的第1控制线；连接有上述短路晶体管及重设控制晶体管的控制端，来控制这些晶体管的导通及关断的第2控制线；控制上述控制晶体管的导通及关断的第3控制线；在使上述第1控制线成为激活的状态下，使第3控制线成为激活，之后使第1控制线成为非激活，由此在选择晶体管为导通的期间，使控制晶体管导通，之后使选择晶体管关断。

此外，较理想的是，上述驱动晶体管为p沟道晶体管，上述控制晶体管为n沟道晶体管。

此外，较理想的是，在上述驱动晶体管及控制晶体管之间形成二极管。

此外，本发明为一种有机电激发光像素电路，其特征为具备：使对应控制端的电位的驱动电流，从电源流通至有机电激发光元件的驱动晶体管；插入配置于此驱动晶体管与上述有机电激发光元件之间，并控制上述驱动电流的导通及关断的控制晶体管；控制是否对上述驱动晶体管进行二极管连接的短路晶体管；控制是否将来自数据线的的数据信号，供应至上述驱动晶体管的控制端的选择晶体管；插入配置于此选择晶体管与上述驱动晶体管的控制端之间的第1电容；一端与上述驱动晶体管的控制端连接，另一端则连接于上述电源的第2电容；在选择晶体管为关断，且控制晶体管为导通的状态下，在使短路晶体管导通之后，使控制晶体管关断而将驱动晶体管的控制端电压设定为预定电压，接着在维持控制晶体管为关断下，使短路晶体管关断，并使选择晶体管导通，将数据电压施加于驱动晶体管的控制端，之后在选择晶体管为导通的期间中，使控制晶体管导通，之后使选择晶体管关断。

此外，本发明为一种有机电激发光像素电路，其特征为具备：使对应控制端的电位的驱动电流，从电源流通至有机电激发光元件的驱动晶体管；插入配置于此驱动晶体

管与上述有机电激发光元件之间，并控制上述驱动电流的导通及关断的控制晶体管；控制是否对上述驱动晶体管进行二极管连接的短路晶体管；控制是否将来自数据线的数据信号，供应至上述驱动晶体的控制端的选择晶体管；  
5 插入配置于此选择晶体管与上述驱动晶体的控制端之间的电容；在将数据线设定为预定电位的状态下，使选择晶体管及短路晶体管导通，且使上述电容的一端成为与数据线相同的电位，同时使上述驱动晶体的控制端电荷放电；接着使控制晶体管关断而将驱动晶体的控制端电位设定为预定电位，之后使短路晶体管关断；接着在维持控制晶体管为关断的状态下，将数据电压设定于数据线而将数据电压保持于电容，而且将数据信号施加于驱动晶体的控制端，之后在选择晶体管为导通的期间中，使控制晶体管导通，然后使选择晶体管关断。

15 (发明的功效)

如以上所说明，根据本发明，是在选择晶体管为导通的期间中，导通控制晶体管，之后使选择晶体管关断。当使控制晶体管导通时，电流在有机电激发光元件中开始流通，由此使驱动晶体的有机电激发光元件侧的端子电压降低；因而使驱动晶体的控制端电压变得容易降低。然而，在本发明中，在此时导通选择晶体管。因此，电容的数据线侧的电压不易变化，可抑制驱动晶体的控制端电压的变动。

此外，上述驱动晶体管为 p 沟道晶体管，上述控制晶体管为 n 沟道晶体管，可在上述驱动晶体管与控制晶体管之间形成二极管，由此可采用相同的半导体层来形成驱动晶体管及控制晶体管，因而可达到有效率的布局。

再者，也可省略重设控制晶体管。在此情况下，可将预定的电压（例如电源电压）设定于数据线，并导通选择  
30 晶体管。

## 附图说明

图 1 显示了实施方式的构成的电路图；

图 2 显示了用来说明实施方式的动作的信号的波形图；

5 图 3 显示了其它实施方式的构成的电路图；

图 4 显示了将重设信号 RST1、RST2 加以产生的电路的构成图；

图 5 显示了用来说明图 4 的电路的动作的信号的波形图。

10 主要元件符号说明

20	选择 TFT	22	电容器
24	驱动 TFT	26	重设控制 TFT
28	短路 TFT	30	控制 TFT
32	有机电激发光元件	34	电容
15	40 二极管		
	50、52、62a、62b 反相器		
	54、58	或非门	56 n 沟道 TFT
	60 p 沟道 TFT	62	闪烁电路
	CV 阴极电源	DL	数据线
20	GL 栅极线	PVDD	电源线(电源电压)
	RST1、RST2 重设线(重设信号)		
	$V_t$ 临限值电压		

## 具体实施方式

以下根据附图来说明本发明的实施方式。

25 图 1 显示实施方式的一个像素的像素电路的构成图。  
在往垂直方向延伸的数据线 DL，连接有 n 沟道的选择 TFT20 的漏极。此选择 TFT20 的栅极连接于往水平方向延伸的栅极线 GL，源极则连接于电容器 22 的一端。电容器 22 的另一端连接于 p 沟道的驱动 TFT24 的栅极。此外，在  
30 选择 TFT20 的源极与电容器 22 的连接部，连接有 n 沟道

的重设控制 TFT26 的漏极,此重设控制 TFT26 的源极连接于往垂直方向延伸的电源线 PVDD。再者,在驱动 TFT24 的栅极,连接有 n 沟道的短路 TFT28 的源极,此短路 TFT28 的漏极连接于驱动 TFT24 的漏极。然后,重设控制 TFT26 及短路 TFT28 的栅极,连接于重设线 RST1。

此外,驱动 TFT24 的源极连接于电源线 PVDD,漏极则经由二极管 40 而连接于 n 沟道的控制 TFT30 的漏极。在此,驱动 TFT24 及控制 TFT30 采用 1 个连续的半导体层所构成,驱动 TFT24 的漏极掺杂有 p 型杂质,另一方面,控制 TFT30 的漏极掺杂有 n 型杂质。二极管 40 通过连续的半导体层的 pn 结而生成。在此,如图所示,通过与短路 TFT28 的连接部来将二极管 40 配置于驱动 TFT24 侧,由此不会阻挡电流从短路 TFT28 流通至控制 TFT30,可进行驱动 TFT24 的栅极电压的重设而不会有问题。若采用个别的半导体层来构成驱动 TFT24 及控制 TFT30,并采用金属层作为该连接,则可省略二极管 40,但是在此情况下,则必须具备与金属层的 2 个接触件,因此于布局时较为不利。

控制 TFT30 的源极连接于有机电激发光元件 32 的阳极,栅极则连接于往水平方向延伸的重设线 RST2。有机电激发光元件 32 的阴极连接于阴极电源 CV。在此,在一般的情况下,有机电激发光元件 32 的阴极为所有像素共用的,此阴极连接于预定电位的阴极电源 CV。

接下来根据图 2 来说明此像素电路的动作。栅极线 GL 仅仅在选择该水平线(行)的像素的 1H(水平期间)的选择期间中,成为 H 电平。图中,栅极线 GL(-1)为,该水平线的上一条的水平线的栅极线,且在 1H 前的时序上成为 H 电平。之后,一旦栅极线 GL(-1)成为 H 电平,则重设线 RST1 与此同时而成为 H 电平。由于此重设线 RST1 的 H 电平,而在选择 TFT20 为关断,且控制 TFT30 为导通的状态下,使重设控制 TFT26 及短路 TFT28 导通,而使预定的电流于有机电激发光元件 32 中流通。由此,电

容器 22 的选择 TFT20 侧在电源电压 PVDD 的状态下，在驱动 TFT24 的漏极源极之间产生短路，使电荷从驱动 TFT24 的栅极流出，而进行重设。

接着，仅延迟预定的短期间  $\Delta$ ，使重设线 RST2 成为 L 电平，并使控制 TFT30 关断。另一方面，由于重设控制 TFT26 及短路 TFT28 为导通，因此在连接于电容器 22 的驱动 TFT24 的栅极的相反侧，保持在 PVDD 的电位的状态下，驱动 TFT24 的栅极漏极之间会由于短路 TFT28 而产生短路，使驱动 TFT24 形成二极管连接。因此，驱动 TFT24 的栅极电位是仅比 PVDD 还低临限值电压  $V_t$  的电压，此临限值电压  $V_t$  的电压保持于电容器 22。

如此，在 1H 前的水平期间中，在电容器 22 充电有驱动 TFT24 的临限值电压  $V_t$ 。接下来，重设线 RST1 成为 L 电平，重设控制 TFT26 及短路 TFT28 关断。在此，重设线 RST2 维持于 L 电平，而控制 TFT30 维持在关断的状态。

接下来，进入该水平线的选择期间，栅极线 GL 成为 H 电平，由此使选择 TFT20 成为导通。在此状态下，水平驱动器依序将数据线 DL 所供应的各像素的视频信号，供应至各条数据线 DL。因此，在数据线 DL 中设定有关于所对应的像素的视频信号。之后，直到栅极线 GL 成为 L 电平为止，数据线 DL 均维持视频信号的电位。

一旦数据线 DL 设定于视频信号的电位时，则作为电容器 22 的另一端的驱动 TFT24 的栅极电位，由于视频信号的电压（数据电压）而产生移位。之后，重设线 RST2 成为 H 电平，控制 TFT30 成为导通，而使对应该栅极电位的电流，在驱动 TFT24 中流通，此电流并经由控制 TFT30，而流通至有机电激发光元件 32。之后，在栅极线 GL 回复至 L 电平且选择 TFT20 关断之后，驱动 TFT24 的栅极电位也保持在此时的电压，对应视频信号的电压的电流，于有机电激发光元件 32 中流通而发光。

如此，在本实施方式中，最初是在驱动 TFT24 的栅极，

设定仅比 PVDD 还低临限值电压  $V_t$  的电压，并将此电压保持于电容器 22。因此，即使在各像素的驱动 TFT24 之间，产生临限值电压  $V_t$  的参差不齐，也可补偿此变动，而将对对应视频信号的电流，供应至有机电激发光元件 32。

5 尤其是，通过重设控制 TFT26，而将电容器 22 的选择 TFT20 侧的电压，设定在固定的电位（在此例中为 PVDD）。因此，可排除前一个帧的写入数据的影响，而在导通短路 TFT28 之际，将对驱动 TFT24 的临限值电压  $V_t$  的电压，确实保持在电容器 22。此外，在临限值电压  $V_t$  的设定之  
10 际，不需变更数据线 DL 的电压，而可简化水平驱动器的动作。此外，若该栅极线 GL 位于 L 电平的期间，则可在任何的时序中进行驱动晶体管的栅极电压的重设，可延长重设的时间，且确实地进行临限值电压的设定。

再者，在控制 TFT30 为导通的状态下，使重设控制  
15 TFT26 与短路 TFT28 同时导通。因此，可确实进行驱动 TFT24 的栅极电压的重设。

再者，在本实施方式中，在栅极线 GL 成为 H 电平且选择 TFT20 为导通的状态下，使重设线 RST2 成为 H 电平而使控制 TFT30 成为导通。一旦控制 TFT30 成为导通，则  
20 电流开始流通于有机电激发光元件 32，驱动 TFT24 的漏极电压下降，由于此影响，使该栅极电压也变得容易下降。在本实施方式中，在控制 TFT30 成为导通时，选择 TFT20 为导通，且电容器 22 的一端连接于数据线 DL。因此，即使因控制 TFT30 成为导通而使驱动 TFT24 的漏极电位产生  
25 变动，由于电容器 22 的一端的电位不易变动，因此栅极电位也不易变动，因此可保持依据所输入的视频数据的电位，而达到对应数据电压的有机电激发光元件 32 的发光。

此外，一旦将控制 TFT30 形成为 p 沟道，则容易产生漏电流，在驱动 TFT24 的栅极漏极之间导通短路 TFT28，  
30 而将驱动 TFT24 的栅极电压设定为 PVDD-VF 时，有使栅极电压下降的倾向。因此，将控制 TFT30 形成为 n 沟道，

由此可减少漏电流,而正确地设定驱动 TFT24 的栅极电压。

此外,在本实施方式中, PVDD 设定于未满 5V,而数据线 DL 中所设定的数据电压的黑色显示电平电压,设定为比 PVDD 还高 2V 的电压。由此,在黑色显示电平之际,将驱动 TFT24 的栅极设定为远比源极电压的 PVDD 还高的电压,而防止电流的流通,因此可达成黑色电平。

[像素电路的其它构成例]

图 3 显示了像素电路的其它构成例。在此电路中,省略重设控制 TFT26,取而代之的是设置电容 34,该电容 34 的一端连接于电源线 PVDD,另一端则连接于驱动 TFT24 的栅极。此外,选择 TFT20、短路 TFT28、控制 TFT30 均由 p 沟道 TFT 所形成。此像素电路与专利文献 1 所记载的相同,并进行相同的动作。

在此,在本实施方式中,短路 TFT28 的导通及控制 TFT30 的导通的时序,如图 2 所示,产生若干的偏移。此外,在本实施方式中,由于采用 p 沟道 TFT,因此供应至各线的信号的极性为相反。

之后,在本实施方式中,在导通选择 TFT20 之际,也导通控制 TFT30。由此,与上述情况相同,可防止伴随着控制 TFT30 的导通而导致驱动 TFT24 的栅极电压的降低。

[时序产生电路的构成]

图 4 显示了将供应至上述重设线 RST1、RST2 的信号 RST1、RST2 的产生电路。

关于输入信号,利用某 1 条水平线上的栅极信号的反转信号的 XGL(-1)、该水平线的栅极信号的反转信号的 XGL,以及水平方向的驱动器最终段的输出信号的反转信号的 XHOUT。

XGL 通过反相器 50 而反转,并输出 GL。此外,XGL(-1)通过反相器 52 而反转,并作为重设信号 RST1 输出。

XGL 及 XHOUT 被输入到或非门(NOR-gate) 54。此或非门 54 的输出被供应至 n 沟道 TFT56 的栅极,并被输

入至或非门 58。

TFT56 的源极接地，漏极则连接于 p 沟道 TFT60 的漏极，此 TFT60 的源极连接于电源。此外，在 TFT60 的栅极，供应有 XGL (-1)。

5       TFT60 及 TFT56 的连接部，输入到或非门 58，并于此输入在线，连接有由反相器 62a、62b 的串联连接所组成的  
10        闩锁电路 62。即，从 TFT60 及 TFT56 的连接部至或非门 58 的输入线，输入到反相器 62a，且反相器 62b 的输出回到此输入线。因此，在 TFT60 及 TFT56 的连接部产生变化的  
15        情况下，在该变化取入于闩锁电路 62 之后，往或非门 58 的输入会产生变化。

      接下来根据图 5 来说明如此的电路的动作。XGL(-1)、XGL 为仅在 1 条水平线的选择期间成为 L 电平的信号，成为 L 电平的期间，仅移位 1H。XHOUT 是在 1H 成为 1 次  
20        L 电平的信号，在各线的栅极信号成为 L 电平的期间结束之前，成为 L 电平，在栅极信号成为 H 电平的若干时间之前，返回 H 电平。

      通过如此的信号，输入于 TFT60 的栅极的信号 A，成为与 XGL (-1) 相同的信号。作为或非门 54 的输出信号  
25        的信号 B，仅在 XGL 及 XHOUT 两者成为 L 电平时，成为 H 电平。

      再者，或非门 58 的输入线的信号 C 成为，随着 XGL (-1) 的 L 电平而上升，且随着或非门 54 的 H 电平而下降的信号。在此，TFT60、56 的性能与闩锁电路 62 的性能  
30        有所差异，因此若在闩锁电路 62 的写入过于耗费时间的话，则会因该性能差而产生延迟。即，TFT60、56 的连接点将响应 XGL (-1) 的下降而上升，但仅在闩锁电路 62 的输出成为 H 电平为止的期间  $\Delta$ ，该上升会延迟。另一方面，即使在或非门 54 的输出成为 H 电平的情况下，信号 B 也仅延迟  $\Delta$  而成为 L 电平。

      此外，重设信号 RST2 为或非门 58 的输出，且仅在或

非门 58 的输入两者均为 L 电平时，输出 H 电平。因此，重设信号 RST2 通过信号 C 的上升，而成为 L 电平，并通过之后的信号 B 的下降，而成为 H 电平。

如此，重设信号 RST2 的下降时序，比重设信号 RST1 的上升时序略为延迟。此延迟时间由 TFT60、56 的性能，以及构成闩锁电路 62 的反相器 62a、62b 的性能之差所决定。例如较理想的是，将构成闩锁电路 62 的反相器 62a、62b 的性能设为 TFT60、56 的性能的 2 倍左右。由此，可获得例如约 400 纳秒 (nsec) 的延迟。另一方面，若欲通过电容来获得此程度的延迟，则需要极大的面积。因此，通过此电路，可有效地达成信号的延迟。

另一方面，重设信号 RST2 的上升，与信号 XHOUT 的上升同步，为预设的时序。并且比栅极线 GL 的下降，仅快预定的短时间  $1fH$  (在此  $1fH$  为最小周期，例如约为 200nsec)。因此，通过此电路，可将选择 TFT20 及控制 TFT30 两者的导通时间，仅设为预定时间。

如此，根据本电路，可通过以 2 个 TFT60、56 的串联连接所构成的驱动器与闩锁电路 62 的性能差，来获得预定的延迟时间。因此，相较于一般的设置电容并利用该充电时间的电路，可缩小所需的面积。

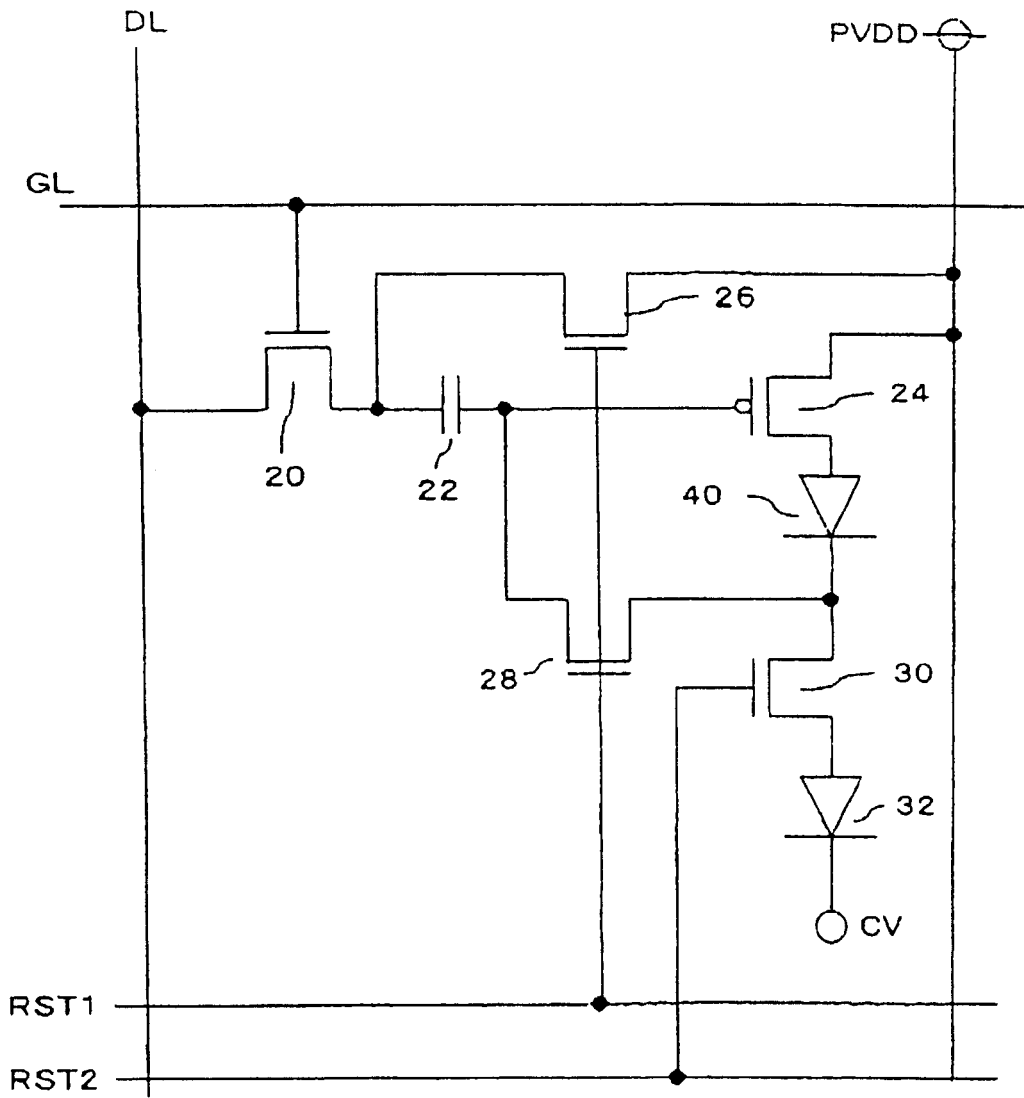


图1

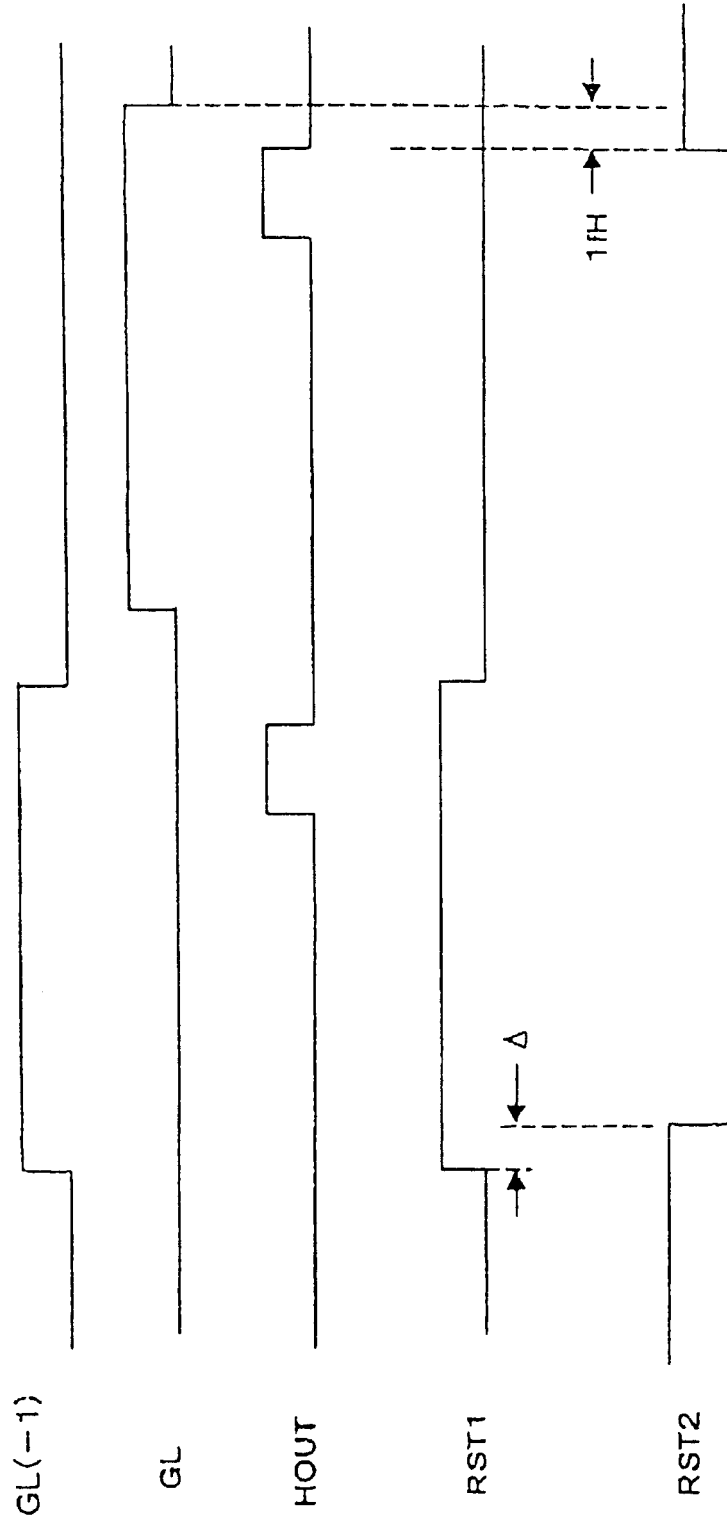


图2

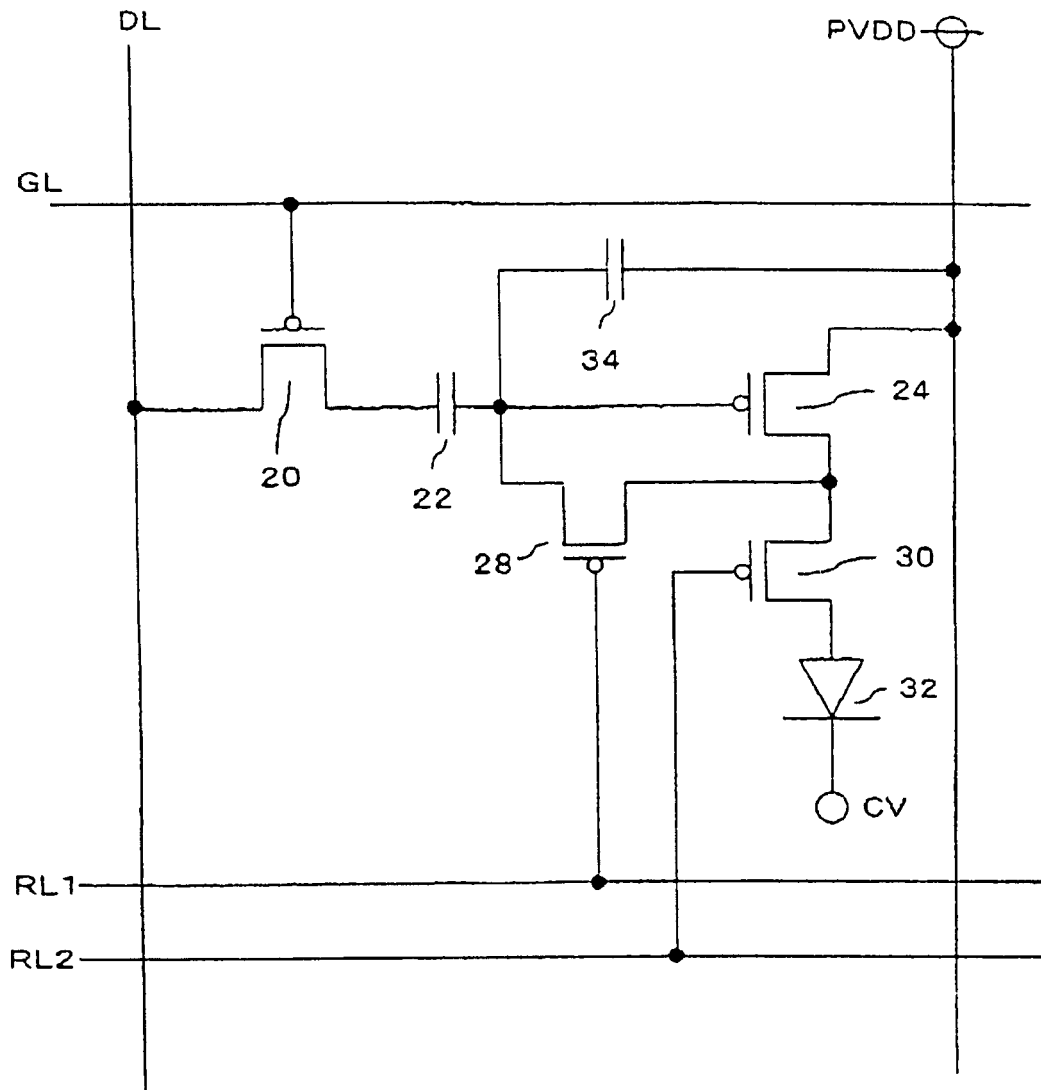


图3

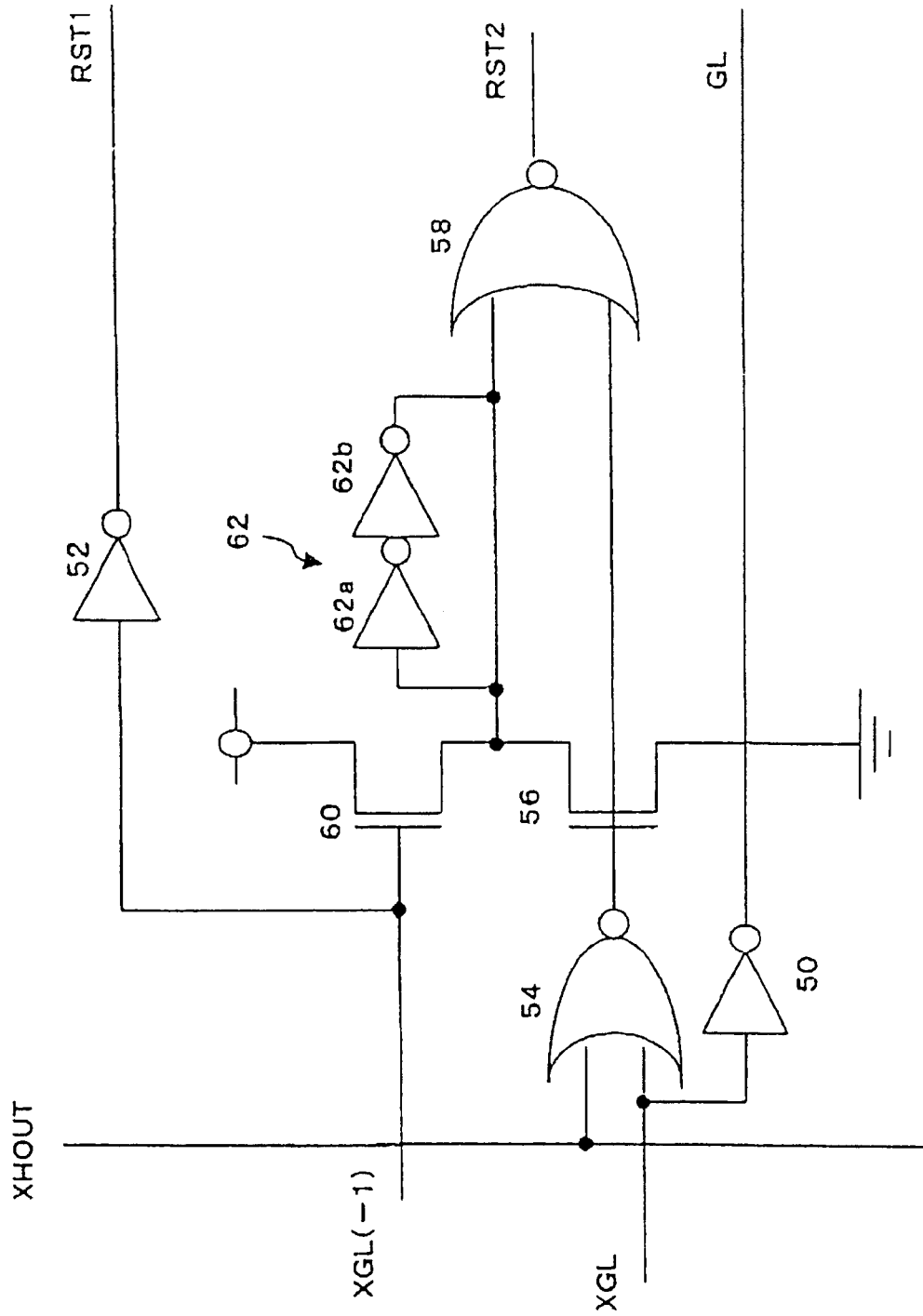


图4

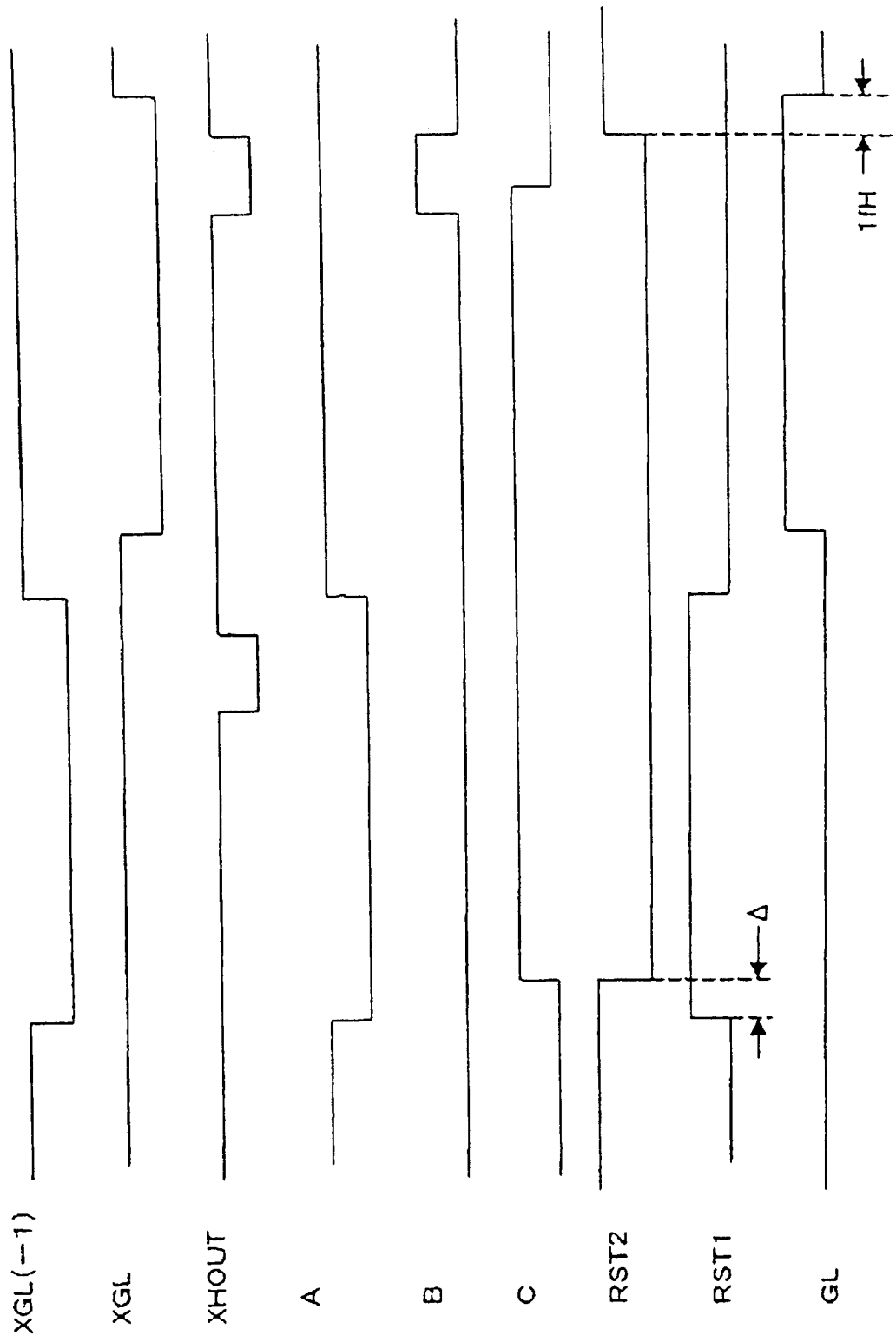


图5

专利名称(译)	有机电激发光像素电路		
公开(公告)号	<a href="#">CN1770242A</a>	公开(公告)日	2006-05-10
申请号	CN200510105641.4	申请日	2005-09-28
[标]申请(专利权)人(译)	三洋电机株式会社		
申请(专利权)人(译)	三洋电机株式会社		
当前申请(专利权)人(译)	三洋电机株式会社		
[标]发明人	佐佐木昭史 松本昭一郎		
发明人	佐佐木昭史 松本昭一郎		
IPC分类号	G09G3/30 G09G3/20 H05B33/08 H05B33/14		
CPC分类号	G09G3/3233 G09G2300/0819 G09G2300/0842 G09G2300/0852 G09G2300/0861 G09G2300/089 G09G2310/066 G09G2320/043		
代理人(译)	程伟		
优先权	2004289366 2004-09-30 JP		
其他公开文献	CN100414586C		
外部链接	<a href="#">Espacenet</a> <a href="#">SIPO</a>		

摘要(译)

本发明提供一种有机电激发光像素电路，其目的在于有效地补偿驱动TFT的临界电压的变动。本发明的有机电激发光像素电路是使选择TFT(20)及控制TFT(30)关断，使短路TFT(28)及重设控制TFT(26)导通，而重设驱动TFT(24)的栅极电压。其次，在控制TFT(30)为关断的状态下，使选择TFT(20)导通，且使短路TFT(28)及重设控制TFT(26)关断，而将数据信号施加于驱动TFT(24)的栅极。之后，在选择TFT(20)导通的期间中，使控制TFT(30)导通之后使选择TFT(20)关断，由此，可在控制TFT(30)导通之际，防止驱动TFT(24)的栅极电压下降。

