



[12] 发明专利申请公开说明书

[21] 申请号 200510076394.X

[43] 公开日 2005年12月14日

[11] 公开号 CN 1707593A

[22] 申请日 2005.6.7

[21] 申请号 200510076394.X

[30] 优先权

[32] 2004.6.7 [33] KR [31] 41259/04

[71] 申请人 三星 SDI 株式会社

地址 韩国京畿道

[72] 发明人 申东蓉

[74] 专利代理机构 北京市柳沈律师事务所

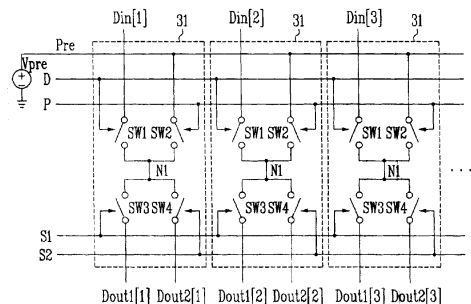
代理人 蒲迈文 黄小临

权利要求书 4 页 说明书 12 页 附图 8 页

[54] 发明名称 有机电致发光显示器和分离器

[57] 摘要

一有机电致发光显示器和一分离器，其中有有机电致发光显示器包括：多个像素，其根据输出数据电流显示图象；多条扫描线，其将扫描信号传送给多个像素；多条输出数据线，其将输出数据电流传送给多个像素；扫描驱动器，其将扫描信号输出给多条扫描线；分离器，其包括多分离电路；以及数据驱动器，其将输入数据电流输出给分离器，其中分离电路将施加预充电电压后的输入数据电流传送到从输出数据线中按顺序选择出的输出数据线上。根据该结构，本发明提供有机电致发光显示器和分离器，其含电流编程型像素电路，即使当阈值电压不一致时也能使屏幕亮度一致、以及分离器，其位于数据驱动器与有机电致发光显示面板之间，以减少对电流编程型像素进行数据编程所花时间。



1. 一种有机电致发光显示器，包括：
多个像素，其显示相应于输出数据电流的图象；
5 多条扫描线，每条扫描线将扫描信号传送给相应的所述多个像素；
多条输出数据线，其将输出数据电流传送给多个像素；
一扫描驱动器，其将扫描信号输出给多条扫描线；
一分离器，其包括多个分离电路；以及
一数据驱动器，其将输入数据电流输出给分离器，其中分离电路将施
10 加预充电电压后的输入数据电流传送到输出数据线中按顺序选择出的输出
数据线上。
2. 根据权利要求 1 的有机电致发光显示器，其中多条扫描线包括多条
第一扫描线和多条第二扫描线，且每个像素包括一有机发光装置、第一至
第三开关晶体管、一驱动晶体管、以及一电容器。
- 15 3. 根据权利要求 2 的有机电致发光显示器，其中第一开关晶体管允许
电容器响应第一扫描线上施加的第一扫描信号充电；
第二开关晶体管响应第一扫描线上施加的第一扫描信号将来自输出数
据线的输出数据电流传送到驱动晶体管；
第三开关晶体管响应第二扫描线上施加的第二扫描信号将来自驱动晶
20 体管的电流传送到有机发光装置；
电容器的充电电荷量相应于施加在驱动晶体管栅极和源极之间的电
压，其与当第一和第二开关晶体管导通时流过驱动晶体管的电流有关，且
当第一和第二开关晶体管断开时保持该电压；以及
当第三开关晶体管导通时，驱动晶体管向有机电致发光显示器提供相
25 应于电容器第一和第二端之间施加的电压的电流。
4. 根据权利要求 2 的有机电致发光显示器，其中第一开关晶体管包括
与第一扫描线连接的栅极、与第一节点连接的源极、以及与输出数据线连
接的漏极；
第二开关晶体管包括与第一扫描线连接的栅极、与第二节点连接的源
30 极、以及与输出数据线连接的漏极；
第三开关晶体管包括与第二扫描线连接的栅极、与第二节点连接的源

极、以及与有机发光装置连接的漏极；

电容器包括其上施加电源电压的第一端、与第一节点连接的第二端；
以及

5 驱动晶体管包括与第一节点连接的栅极、其上施加电源电压的源极、
以及与第二节点连接的漏极。

5. 根据权利要求 2 的有机电致发光显示器，其中传送到第一扫描线上的第一扫描信号和传送到第二扫描线上的第二扫描信号都是周期信号，且第一和第二扫描信号的一个周期包括选择期和发光期，设置第一扫描信号使第一和第二开关晶体管在选择期中导通并在发光期中截止，且设置第二扫描信号使第三开关晶体管在选择期中截止并在发光期中导通。
10

6. 根据权利要求 1 的有机电致发光显示器，其中每个分离电路包括第一和第二输出数据线。

7. 根据权利要求 6 的有机电致发光显示器，其中分离电路包括：

15 第一开关，其响应第一控制信号线上施加的第一控制信号将输入数据
电流传送到第一节点；

第二开关，其响应第二控制信号线上施加的第二控制信号将预充电电压线上的预充电电压传送到第一节点；

第三开关，其响应第三控制信号线上施加的第三控制信号将第一节点与第一输出数据线连接；和

20 第四开关，其响应第四控制信号线上施加的第四控制信号将第一节点
与第二输出数据线连接。

8. 根据权利要求 7 的有机电致发光显示器，其中与第一输出数据线连接的像素和与第二输出数据线连接的像素有不同颜色，和

分离器的预充电电压线相互连接。

25 9. 根据权利要求 7 的有机电致发光显示器，其中与第一输出数据线连
接的像素和与第二输出数据线连接的像素有相同颜色，和

分离器的预充电电压线相互连接，其将预充电电压提供给与相同颜色
像素连接的输出数据线。

30 10. 根据权利要求 7 的有机电致发光显示器，其中预充电电压具有一固
定电平。

11. 根据权利要求 7 的有机电致发光显示器，其中预充电电压随输入

数据电流改变。

12. 根据权利要求 7 的有机电致发光显示器，其中第一至第四控制信号为周期信号，且第一至第四控制信号的一个周期包括第一至第四时段；

5 设置第一控制信号使第一开关在第一和第三时段中断开并在第二和第四时段中接通；

设置第二控制信号使第二开关在第一和第三时段中接通并在第二和第四时段中断开；

设置第三控制信号使第三开关在第一和第二时段中接通并在第三和第四时段中断开；以及

10 设置第四控制信号使第四开关在第一和第二时段中断开并在第三和第四时段中接通。

13. 根据权利要求 7 的有机电致发光显示器，其中将第一开关和第一控制信号线置于包含数据驱动器的集成电路装置中。

14. 根据权利要求 7 的有机电致发光显示器，其中将第一开关、第二开关、第一控制信号线和第二控制信号线置于包含数据驱动器的集成电路装置中。

15. 根据权利要求 6 的有机电致发光显示器，其中分离电路周期性工作，且每个工作周期包括按顺序的第一至第四时段，且分离电路在第一时段中将预充电电压施加到第一输出数据线上；在第二时段中将输入数据电流施加到第一输出数据线上；在第三时段中将预充电电压施加到第二输出数据线上；和在第四时段中将输入数据电流施加到第二输出数据线上。

16. 一分离器，包括：

多个分离电路；以及

25 第一至第四控制信号线，其将第一至第四控制信号施加到每个分离电路中，其中每个分离电路响应第三和第四控制信号交替选择第一和第二输出数据线中之一，并将施加预充电电压后的输入数据线上的输入数据电流施加于所选择的输出数据线上。

17. 根据权利要求 16 的分离器，其中与第一输出数据线连接的像素和与第二输出数据线连接的像素有不同颜色，和

30 分离器还包括一预充电电压线，其将预充电电压提供给多个分离电路。

18. 根据权利要求 16 的分离器, 其中与第一输出数据线连接的像素和与第二输出数据线连接的像素有相同颜色, 且
分离器还包括多条预充电电压线, 每条预充电电压线将预充电电压提供给与相同颜色像素连接的分离电路。
- 5 19. 根据权利要求 16 的分离器, 其中预充电电压随输入数据电流改变。
20. 根据权利要求 16 的分离器, 其中分离电路包括:
第一开关, 其响应第一控制信号将输入数据电流传送到第一节点;
第二开关, 其响应第二控制信号将预充电电压传送到第一节点;
第三开关, 其响应第三控制信号将第一节点与第一输出数据线连接;
10 第四开关, 其响应第四控制信号将第一节点与第二输出数据线连接。
21. 根据权利要求 20 的分离器, 其中第一至第四控制信号为周期信号, 且第一至第四控制信号的每个周期包括第一至第四时段,
设置第一控制信号使第一开关在第一和第三时段中断开并在第二和第四时段中接通;
- 15 设置第二控制信号使第二开关在第一和第三时段中接通并在第二和第四时段中断开;
设置第三控制信号使第三开关在第一和第二时段中接通并在第三和第四时段中断开; 和
设置第四控制信号使第四开关在第一和第二时段中断开并在第三和第四时段中接通。
- 20

有机电致发光显示器和分离器

5 技术领域

本发明涉及有机电致发光显示器和分离器，且尤其涉及可减少电流编程型像素的数据编程时间的有机电致发光显示器和分离器。

背景技术

10 有机电致发光显示器是基于有机薄膜中的激子发出特定波长的光的现象的，其中激子是通过从阴极和阳极分别注入的电子和空穴的再结合形成的。与液晶显示器(LCD)不同的是，有机电致发光显示器包括自身发光装置，从而不需要独立的光源。在有机电致发光显示器中，有机电致发光装置的亮度随流过有机电致发光装置的电流而改变。

15 根据驱动方法，将有机电致发光显示器分为无源矩阵型和有源矩阵型。在无源矩阵型情形下，阳极和阴极垂直放置并形成可选择性地进行驱动的一行。由于无源矩阵型有机电致发光显示器结构相对简单，容易实现，但不适合实现大尺寸的屏幕，因为它消耗相对多的电源，且驱动每个发光装置的时间也相对缩短。另一方面，在有源矩阵型情形下，使用有源元件控制流过发
20 光装置的电流。通常使用薄膜晶体管（下文称为“TFT”）作为有源元件。有源矩阵型有机电致发光显示器结构相对复杂，但它消耗的电源相对少，且驱动每个有机电致发光装置的时间也相对增加。

Satoshi Seo 的题为“有机发光装置和使用该装置的发光显示器”的美国专利 6,787,249 中讨论高亮度但电源消耗低的有机发光装置，以及使用该有机发
25 光装置的有机发光显示器，在此将其作为参考。能将三重态激发能转换成光发出的有机发光单元是在有机发光单元中采用含三重激发态电子的双核配合物制造出来的。

发明内容

30 本发明的一方面是提供有机电致发光显示器和分离器，其含电流编程型像素电路，即使当阈值不一致时也能使屏幕亮度一致、以及分离器，其位于

数据驱动器与有机电致发光显示面板之间,以减少对电流编程型像素进行数据编程所花时间。

5 本发明的上述及其他方面是通过提供有机电致发光显示器来获得的,其包括:多个像素,其根据输出数据电流显示图象;多条扫描线,其将扫描信号传送给多个像素;多条输出数据线,其将输出数据电流传送给多个像素;扫描驱动器,其将扫描信号输出给多条扫描线;分离器,其包括多个分离电路;以及数据驱动器,其将输入数据电流输出给分离器,其中分离电路将施加预充电电压后的输入数据电流传送到从输出数据线中按顺序选择出的输出数据线上。

10 本发明的其他方面是通过提供分离器来获得的,其包括:多个分离电路;第一至第四控制信号线,其将第一至第四控制信号施加到分离电路,其中分离电路根据第三和第四控制信号交替选择第一输出数据线和第二输出数据线中之一,以及将施加预充电电压后的输入数据线上的输入数据电流施加到所选择的输出数据线上。

15

附图说明

结合附图,并参照下面详细描述以更好理解本发明,使对本发明的更完整评价以及其中的许多附带优点更易于明显,其中相同标记符号表示同一或相似元素,其中:

- 20 图 1 表示传统有源矩阵型 $n \times m$ 有机电致发光显示器;
图 2 是传统有机电致发光显示器中采用的像素电路图;
图 3 表示根据本发明第一实施例的有源矩阵型 $n \times 2m$ 有机电致发光显示器;
图 4 是根据本发明第一实施例的有机电致发光显示器中采用的像素电路图;
25 图 5 表示根据本发明第一实施例驱动像素电路的扫描信号时序图;
图 6 是根据本发明第一实施例的有机发光显示器中采用的分离器电路图;
图 7 表示根据本发明第一实施例的分离器的输入和输出信号以及第一扫描信号;
30 图 8 和 9 表示对根据图 7 所示信号工作的有机电致发光显示器中对奇数

帧和偶数帧处像素的接通/断开控制；以及

图 10 是根据本发明第二实施例的有机电致发光显示器中采用的分离器电路图。

5 具体实施方式

下文将参照附图描述根据本发明的优选实施例，其中提供本发明优选实施例以使本领域的技术人员更容易理解。

下面将参照图 1 和 2 描述传统的电致发光显示器。

图 1 表示传统有源矩阵型 $n \times m$ 有机电致发光显示器。

10 参照图 1，传统有机电致发光显示器包括有机电致发光显示面板 11、扫描驱动器 12、以及数据驱动器 13。有机电致发光显示面板 11 包括 $n \times m$ 像素 14、水平形成的 n 条扫描线 SCAN[1]、SCAN[2]、... SCAN[n]、以及垂直形成的 m 条数据线 DATA[1]、DATA[2]、... DATA[m]。这里，扫描驱动器 12 通过扫描线 SCAN 将扫描信号（或栅极信号）传送给像素 14。此外，
15 数据驱动器 13 通过数据线 DATA 将数据电压施加到像素 14。

图 2 是图 1 传统有机电致发光显示器中采用的像素电路图。

参照图 2，有机电致发光显示器中的像素包括有机发光装置 OLED、驱动晶体管 MD、电容器 C 以及开关晶体管 MS。驱动晶体管 MD 将电容器 C 两端之间施加的电压所对应的电流施加到有机电致发光显示器。将电容器 C 连接在驱动晶体管 MD 的源极和栅极之间，并将通过开关晶体管 MS 施加的数据电压保持预定时期。由于这种结构，当响应于其栅极上施加的扫描信号使开关晶体管 MS 导通时，通过数据线施加的数据电压存储在电容器 C 中。之后，当开关晶体管 MS 截止时，通过驱动晶体管 MD 将电容器 C 中存储的数据电压所对应的电流施加到有机发光装置 OLED 上，以使有机发
25 光装置 OLED 发光。

此时，用下列方程 1 计算流过有机发光装置 OLED 的电流。

方程 1

$$I_{\text{OLED}} = I_{\text{D}} = (\beta/2)(V_{\text{GS}} - V_{\text{TH}})^2 = (\beta/2)(V_{\text{DD}} - V_{\text{DATA}} - |V_{\text{TH}}|)^2$$

30 其中 I_{OLED} 是流过有机发光装置 OLED 的电流， I_{D} 是从驱动晶体管 MD 源极流向漏极的电流， V_{GS} 是在驱动晶体管 MD 栅极与源极之间施加的电压， V_{TH} 是驱动晶体管 MD 的阈值电压， V_{DD} 是电源电压， V_{DATA} 是数据电压，

且 C 是增益因子。

在图 1 的传统电致发光显示器中，数据驱动器 13 与像素 14 的数据线 DATA 直接连接。因此，数据驱动器 13 的复杂程度与数据线 DATA 的数目成正比。例如，数据驱动器 13 是用一与有机电致发光显示面板 11 分开的芯片实现的，数据驱动器 13 提供的引脚数量以及数据驱动器 13 与有机电致发光显示面板 11 连接的配线数量按数据线 DATA 的数量成比例增加，因此增加了生产成本并占用了更多空间。

此外，在传统有机电致发光显示器采用的像素中，有机发光装置 OLED 发出的光与有机发光装置 OLED 中施加的数据电压所对应的电流相一致，其中由于不一致的装配过程所致的驱动晶体管 MD 阈值电压 V_{TH} 之间的偏差将使屏幕亮度不一致。即，尽管将相同数据电压施加到有机电致发光显示器，阈值电压绝对值 ($|V_{TH}|$) 低的一些像素发出的光相对亮些，而阈值电压绝对值 ($|V_{TH}|$) 高的一些其他像素发出的光相对暗些，因此使屏幕的亮度不一致。

图 3 表示根据本发明第一实施例的有源矩阵型 $n \times 2m$ 有机电致发光显示器。

参照图 3，根据本发明第一实施例的有机电致发光显示器包括有机电致发光显示面板 21、扫描驱动器 22、数据驱动器 23、以及分离器 24。

有机电致发光显示器 21 包括 $n \times 2m$ 像素 25、水平形成的 n 条第一扫描线 SCAN1[1]、SCAN1[2]、... SCAN1[n] 以及 n 条第二扫描线 SCAN2[1]、SCAN2[2]、... SCAN2[n]、以及垂直形成的 $2m$ 条输出数据线 Dout1[1]、Dout2[1]...Dout1[m]、Dout2[m]。这里，第一和第二扫描线 SCAN1 和 SCAN2 分别将第一和第二扫描信号传送给像素 25。此外，输出数据线 Dout1 和 Dout2 将输出数据电流传送给像素 25。同时，像素 25 按电流编程型方式工作。根据电流编程方式，在选择期中将流过输出数据线 Dout1 和 Dout2 的电流所对应的电压存储在相应的电容器（未示出）中，且之后在发射期中将电容器中存储的电压所对应的电流提供给相应的有机发光装置（未示出）。

扫描驱动器 22 将第一和第二扫描信号传送到第一和第二扫描线 SCAN1 和 SCAN2。

数据驱动器 23 将输入数据电流传送到 m 条输入数据线 Din[1]、Din[2]、...Din[m]。

分离器 24 接收输入数据电流并将输入数据电流分离成输出数据电流，

以将输出数据电流提供到 $2m$ 条输出数据线 $Dout1[1]$ 、 $Dout2[1]$ 、... $Dout1[m]$ 、 $Dout2[m]$ 。这里，分离器 24 包括 m 个分离电路（未示出）。每个分离电路是一个 1:2 分离电路，因此将输入到一输入数据线 Din 的输入数据电流分离并输出到 2 条输出数据线 $Dout1$ 和 $Dout2$ 。

5 因此，在本发明第一实施例的有机电致发光显示器中，分离器 24 置于有机电致发光显示面板 21 与数据驱动器 23 之间，从而可将包含若干输出的数据驱动器 23 用于驱动包含多条线路的有机电致发光显示面板 21。因此，简化了数据驱动器 23 的结构，且减少了输入数据线 Din 的数量，因此降低了生产成本并减少了占用空间。

10 图 4 是根据本发明第一实施例的有机电致发光显示器中采用的像素电路图，其中的像素是电流编程型像素。

参照图 4，像素包括有机发光装置(OLED)和像素电路。像素电路包括驱动晶体管 MD，第一至第三开关晶体管 MS1、MS2、MS3，以及电容器 C。每个驱动晶体管 MD，和第一至第三开关晶体管 MS1、MS2、MS3 都包括
15 栅极、源极、以及漏极。此外，电容器 C 包括第一端和第二端。

第一开关晶体管 MS1 的栅极与第一扫描线 SCAN1 连接，源极与第一节点 N1 连接，且漏极与输出数据线 $Dout$ 连接。第一开关晶体管 MS1 响应第一扫描信号给电容器 C 充电。

第二开关晶体管 MS2 的栅极与第一扫描线 SCAN1 连接，源极与第二节点 N2 连接，且漏极与输出数据线 $Dout$ 连接。第二开关晶体管 MS2 响应第一扫描线 SCAN1 上传送的第一扫描信号用于向驱动晶体管 MD 提供流过输出数据线 $Dout$ 的输出数据电流 I_{Dout} 。
20

第三开关晶体管 MS3 的栅极与第二扫描线 SCAN2 连接，源极与第二节点 N2 连接，且漏极与有机发光装置 OLED 连接。第三开关晶体管 MS3 响应第二扫描线 SCAN2 上传送的第二扫描信号向有机发光装置 OLED 提供流过驱动晶体管 MD 的电流。
25

电容器 C 包括第一端，其上施加电源电压 V_{DD} 、以及第二端，其与第一节点 N1 连接。电容器 C 的充电电荷量取决于施加在栅极和源极之间的电压 (V_{GS})，其与当第一和第二开关晶体管 MS1 和 MS2 导通时流过驱动晶体管 MD 的输出数据电流 I_{Dout} 有关，且当第一和第二开关晶体管 MS1 和 MS2 断开时保持该电压。
30

驱动晶体管 MD 包括与第一节点 N1 连接的栅极、其上施加电源电压 V_{DD} 的源极、以及与第二节点 N2 连接的漏极。当第三开关晶体管 MS3 导通时，驱动晶体管 MD 将与电容器第一和第二端之间所施加电压对应的电流提供给有机电致发光显示器。

5 图 5 表示根据本发明第一实施例驱动像素电路的扫描信号时序图，该扫描信号包括第一和第二扫描信号 scan1 和 scan2。

参照图 4 和 5，像素电路如下工作。在选择期中，第一扫描信号 scan1 为低电平，且第二扫描信号 scan2 为高电平，第一和第二开关晶体管 MS1 和 MS2 导通，但第三开关晶体管 MS3 截止。在该选择期中，将流过输出数据
10 数据线 Dout 的输出数据电流 I_{Dout} 传送给驱动晶体管 MD。此时，根据方程 2 确定在驱动晶体管 MD 的栅极和源极之间施加的电压 (V_{GS})，电容器 C 上的充电电荷量取决于栅极和源极之间施加的电压 V_{GS} 。

方程 2

$$I_D = I_{Dout} = (\beta/2)(V_{GS} - V_{TH})^2$$

15 在发光期中，第一扫描信号 scan1 为高电平，且第二扫描信号 scan2 为低电平，第三开关晶体管 MS3 导通，但第一和第二开关晶体管 MS1 和 MS2 截止。在发光期中保持该选择期间电容器 C 上的充电电荷量，从而在发光期中保持施加在电容器 C 的第一和第二端之间的电压，即驱动晶体管 MD 栅极和源极之间所施加的电压。参照方程 2，根据其源极和漏极之间的电压 V_{GS}
20 确定流过驱动晶体管 MD 的电流 I_D ，因此在选择期中流过驱动晶体管 MD 的输出数据电流 I_{Dout} 得以保持，并在发光期中流过驱动晶体管 MD。此时，用下列方程 3 计算流过有机发光装置 OLED 的电流 I_{OLED} 。

方程 3

$$I_{OLED} = I_D = I_{Dout}$$

25 参照方程 3，流过图 4 所示有机发光装置 OLED 的电流 I_{OLED} 等于输出数据电流 I_{Dout} ，因此流过有机发光装置 OLED 的电流 I_{OLED} 不受驱动晶体管 MD 的阈值电压的影响。即根据本发明的像素电路不受驱动晶体管 MD 的阈值电压的影响，因此使有机电致发光显示器的像素之间的亮度一致。

然而，电流编程型像素电路必须对输出数据线 Dout 所连接的寄生电容
30 器 C 进行充电和放电，从而引发了要花大量时间进行数据编程的问题。例如，施加到第一节点 N1 的电压随输出数据电压 I_{Dout} 的变化而变化。应改变输出

数据线 Dout 上施加的电压，从而改变第一节点 N1 上施加的电压，但要花大量时间对输出数据线 Dout 所连接的寄生电容器 C 进行充电和放电。因此，增加了在电容器 C 中存储输出数据电流 I_{Dout} 所对应电压要花的的时间，即数据编程所花的时间增加。该现象严重程度与输出数据电流 I_{Dout} 的变化和寄生电容器 C 的容量成正比，但与输出数据电流 I_{Dout} 的强度成反比。

图 6 是根据本发明第一实施例的有机发光显示器中采用的分离器电路图。

参照图 6，分离器包括 m 个分离电路 31。每个分离电路 31 交替选择第一和第二输出数据线 Dout1 和 Dout2，并将预充电电压 V_{pre} 施加到所选择的输出数据线 Dout1 或 Dout2 上，从而传送从输入数据线 Din 上输入的输入数据电流。例如，每个分离电路 31 通过交替选择第一和第二输出数据线 Dout1 和 Dout2 以传送所选择的输出数据线 Dout1 或 Dout2 而进行多路分离，其中在将输入数据电流传送到所选择的输出数据线 Dout1 或 Dout2 上之前，先将预充电电压施加到所选择的输出数据线 Dout1 或 Dout2 上。这里，未选择到的输出数据线 Dout1 或 Dout2 是断开的，因此其中没有电流流过。

每个分离电路 31 包括第一至第四开关 SW1 至 SW4，且与输入数据线 Din、预充电电压线 Pre、第一和第二输出数据线 Dout1 和 Dout2、以及第一至第四控制信号线 D、P、S1、S2 连接。

第一开关 SW1 响应第一控制信号线 D 上施加的第一控制信号将来自输入数据线 Din 的输入数据电流传送到第一节点 N1。第二开关 SW2 响应第二控制信号线 P 上施加的第二控制信号将来自预充电电压线 V_{pre} 的预充电电压 V_{pre} 传送到第一节点 N1。

第三开关 SW3 响应第三控制信号线 S1 上施加的第三控制信号将第一节点 N1 与第一输出数据线 Dout1 连接。第四开关 SW4 响应第四控制信号线 S2 上施加的第四控制信号将第一节点 N1 与第二输出数据线 Dout2 连接。

另外，分离电路 31 可不包括第一开关 SW1 和第一控制信号线 D，其中输入数据线 Din 不通过开关与第一节点 N1 连接。

根据本发明实施例，每个分离电路 31 与同一预充电电压线 Pre 连接。可是，每个分离电路 31 可包括独立的预充电电压线，以将不同的预充电电压施加到各个分离电路 31 中。此外，预充电电压 Pre 值可不变或随时间变

化。在预充电电压 V_{pre} 随时间变化的情况下, 可根据输入数据电流 I_{Din} 确定预充电电压。

5 在根据本发明实施例的分离器中, 可将第一和第二开关 SW1 和 SW2、以及第一和第二控制信号线 D 和 P 置于集成电路装置中。此外, 可将第三和第四开关 SW3 和 SW4、以及第三和第四控制信号线 S1 和 S2 置于诸如玻璃之类的基底(未示出)上, 在基底上提供图 3 所示有机电致发光显示面板 21。

10 此外, 在根据本发明实施例的分离器中, 可将第一开关 SW1 以及第一控制信号线 D 置于集成电路装置中。此外, 可将第二至第四开关 SW2、SW3 和 SW4 以及第二至第四控制信号 P、S1 和 S2 置于基底上。

除此之外, 可将整个分离器置于基底上。在该情况下, 可将数据驱动器置于基底上。

图 7 表示根据本发明第一实施例的分离器的输入/输出信号以及第一扫描信号时序图。

15 图 7 表示输入数据电流 I_{Din} ; 第一至第四控制信号 d、p、s1、s2; 第一节点信号 n1; 第一和第二输出数据信号 dout1、dout2; 以及第一扫描信号 scan1。为方便起见, 将根据当第一和第二控制信号 d 和 p 为高电平时, 第一和第二开关 SW1 和 SW2 分别接通、当第一和第二控制信号 d 和 p 为低电平时分别断开的假设描述分离电路 31 的工作过程。同样, 假设当第三和第四控制信号 s1 和 s2 为高电平时, 第三和第四开关 SW3 和 SW4 分别断开、当第三和第四控制信号 s1 和 s2 为低电平时分别接通。

25 参照图 3、6 和 7, 当第一控制信号 d 为低电平且第二控制信号 p 为高电平时, 第一开关 SW1 响应第一控制信号线 D 上施加的低电平的第一控制信号 d 而断开, 且第二开关 SW2 由于第二控制信号线 P 上施加的高电平的第二控制信号 p 而接通, 从而将预充电电压 V_{pre} 施加到第一节点 N1 上。当第一控制信号 d 为高电平且第二控制信号 p 为低电平时, 第一开关 SW1 接通, 且第二开关 SW2 断开, 从而将输入数据电流 I_{Din} 施加到第一节点 N1 上。因此, 第一节点信号 n1 在预充电电压 V_{pre} 与输入数据电流 I_{Din} 之间交替。

30 当第三控制信号 s1 为低电平且第四控制信号 s2 为高电平时, 第三开关 SW3 响应第三控制信号线 S1 施加的低电平的第三控制信号 s1 而接通, 且

第四开关 SW4 响应第二控制信号线 S2 上施加的高电平的第四控制信号 s2 而断开。在此期间，第一输出数据线 Dout1 与第一节点 N1 连接，因此输出第一节点信号 n1，但第二输出数据线 Dout2 断开，因此输出 0A 电流。此外，当第三控制信号 s1 为高电平且第四控制信号 s2 为低电平时，第三开关 SW3 断开且第四开关 SW4 接通。在此期间，第一输出数据线 Dout1 断开，因此输出 0A 电流，但第二输出数据线 Dout2 与第一节点信号 n1 连接，因此输出第一节点信号 n1。因此，将输入数据电流 I_{Din} 传送到第一和第二输出数据线 Dout1 和 Dout2 中的一条上，且流过另一条的电流为 0A。同时，所选择的输出数据线在接收输入数据电流 I_{Din} 之前先接收预充电电压 V_{pre} 。

10 可从如下不同角度理解以上描述。第一至第四控制信号 d、p、s1、s2 每个都是周期信号，每个信号的一个周期包括第一至第四时段。在第一时段期间，第一控制信号 d 为低，第二控制信号 p 为高，第三控制信号 s1 为低，和第四控制信号 s2 为高。因此，在第一时段期间，将预充电电压 V_{pre} 施加到第一输出数据线 Dout1 上，且将 0A 电流施加到第二输出数据线 Dout2 上。

15 在第二时段期间，第一控制信号 d 为高，第二控制信号 p 为低，第三控制信号 s1 为低，和第四控制信号 s2 为高。因此，在第二时段期间，将输入数据电流 I_{Din} 施加到第一输出数据线 Dout1 上，且将 0A 电流施加到第二输出数据线 Dout2 上。在第三时段期间，第一控制信号 d 为低，第二控制信号 p 为高，第三控制信号 s1 为高，和第四控制信号 s2 为低。因此，在第三时段期间，将 0A 电流施加到第一输出数据线 Dout1 上，且将预充电电压 V_{pre} 施加到第二输出数据线 Dout2 上。在第四时段期间，第一控制信号 d 为高，第二控制信号 p 为低，第三控制信号 s1 为高，和第四控制信号 s2 为低。因此，在第四时段期间，将 0A 电流施加到第一输出数据线 Dout1 上，且将输入数据电流 I_{Din} 施加到第二输出数据线 Dout2 上。

25 同时，像素响应第一扫描信号 scan1 如下工作。当第一线的第一扫描线 SCAN1[1]上施加的第一扫描信号 scan1[1]为低电平时，将第一和第二输出数据线 Dout1、Dout2 上的信号传送到位于第一线上的像素上。在位于第一线上的像素中，与第一输出数据线 Dout1 连接的像素存储与输入数据线 Din 上传送的电流 a1 所对应的电压，之后在发光期间发出所存储的电压相应的光。在位于第一线上的像素中，与第二输出数据线 Dout2 连接的像素接收来自输入数据线 Din 的 0A 电流，因此在发光期间不发光而处于

30

黑状态。在该实施例中，在第一线的第一扫描信号 scan1[1]变成低电平状态之前，先将预充电电压 V_{pre} 施加到第一输出数据线 Dout1 上。此外，也可在第一线的第一扫描信号 scan1[1]变成低电平状态之后，再将预充电电压 V_{pre} 施加到第一输出数据线 Dout1 上。在该情况下，不仅将预充电电压 V_{pre} 施加到第一输出数据线 Dout1 上，而且还施加到位于第一线且与第一输出数据线 Dout1 连接的像素上。

此外，当第二线的第一扫描线 SCAN1[2]上施加的第一扫描信号 scan1[2]为低电平时，将第一和第二输出数据线 Dout1、Dout2 上的信号传送到位于第二线上的像素上。在位于第二线上的像素中，与第一输出数据线 Dout1 连接的像素从输入数据线 Din 接收 0A 电流，因此在发光期间不发光而处于黑状态。在位于第二线上的像素中，与第二输出数据线 Dout2 连接的像素存储输入数据线 Din 上传送的电流 b_2 所对应的电压，之后在发光期间发出与所存储的电压相应的光。在该实施例中，在第二线的第一扫描信号 scan1[2]变成低电平状态之前，先将预充电电压 V_{pre} 施加到第二输出数据线 Dout2 上。

同样，在位于第三线上的像素中，与第一输出数据线 Dout1 连接的像素发出与输入数据线 Din 传送的电流 a_3 相应的光，且与第二输出数据线 Dout2 连接的像素处于黑状态。这里，在第三线的第一扫描信号 scan1[3]变成低电平状态之前，先将预充电电压 V_{pre} 施加到第一输出数据线 Dout1 上。此外，在位于第四线上的像素中，与第一输出数据线 Dout1 连接的像素处于黑状态，且与第二输出数据线 Dout2 连接的像素发出与输入数据线 Din 传送的电流 b_4 相应的光。这里，在第四线的第一扫描信号 scan1[4]变成低电平状态之前，将预充电电压 V_{pre} 施加到第二输出数据线 Dout2 上。同样，在位于第五线上的像素中，与第一输出数据线 Dout1 连接的像素发出与输入数据线 Din 传送的电流 a_5 相应的光，且与第二输出数据线 Dout2 连接的像素处于黑状态。这里，在第五线的第一扫描信号 scan1[5]变成低电平状态之前，将预充电电压 V_{pre} 施加到第一输出数据线 Dout1 上。

如上所述，在根据本发明实施例的分离器中，在将输入数据电流 I_{Din} 施加到其中之前，将预充电电压 V_{pre} 施加到输出数据线 Dout1、Dout2 上，从而减少了对输出数据线 Dout 中存在的寄生电容器 C 充电和放电所花的时间。因此，能减少在与输出数据线 Dout 连接的像素中进行数据编程所花的时间。

此外，在当第一线的第一扫描信号 scan1[1]为低电平期间和当第二线的第一扫描信号 scan1[2]为低电平期间之间的一个期间中施加预充电电压，从而不需另外增加预充电所花的时间。

图 8 和 9 表示对根据图 7 所示信号工作的有机电致发光显示器中对奇数 5 帧和偶数帧中像素的接通/断开控制。

在图 8 表示的每个像素的接通/断开状态中，与第一输出数据线 Dout1 连接的像素中的奇数线的像素发光，但偶数线的像素处于黑状态。此外，与第二输出数据线 Dout2 连接的像素中的奇数线的像素处于黑状态，但偶数线的像素发光。另一方面，在图 9 表示的偶数帧处的每个像素的接通/断开状态 10 中，与第一输出数据线 Dout1 连接的像素中的奇数线的像素处于黑状态，但偶数线的像素发光。此外，与第二输出数据线 Dout2 连接的像素中的奇数线的像素发光，但偶数线的像素处于黑状态。因此，奇数帧的接通/断开状态可由图 7 所示的信号控制，且偶数帧的接通/断开状态可由图 7 所示的信号控制，但将其中第三和第四控制信号互换。

图 10 是根据本发明第二实施例的有机电致发光显示器中采用的分离器 15 电路图。

图 10 中，根据本发明第二实施例的分离器包括 m 分离电路 32R、32G 和 32B。每个分离电路 32R、32G 和 32B 与根据第一实施例的分离电路有 20 相同结构和相同功能。可是，与第一实施例不同的是，根据本发明第二实施例的每个分离电路 32R、32G 和 32B 包括第一和第二输出数据线 Dout1、Dout2，其分别与一像素即同一颜色像素连接。例如，分离电路 32R 的第一和第二输出数据线 Dout1 和 Dout2 与红色像素连接，分离电路 32G 的第一和第二输出数据线 Dout1 和 Dout2 与绿色像素连接，分离电路 32R 的第一和第二输出数据线 Dout1 和 Dout2 与蓝色像素连接。

此外，与第一实施例不同的是，分离电路 32R、32G 和 32B 分别采用 25 3 条预充电电压线 PreR、PreG 和 PreB。例如，红色预充电电压线 PreR 将预充电电压 VpreR 提供给与红色像素连接的分离电路 32R，绿色预充电电压线 PreG 将预充电电压 VpreG 提供给与绿色像素连接的分离电路 32G，且蓝色预充电电压线 PreB 将预充电电压 VpreB 提供给与蓝色像素连接的 30 分离电路 32B。采用这种结构，可将不同的预充电电压提供给与红色、绿色和蓝色像素。例如，红色、绿色和蓝色像素可要求预充电电压相互不同。

因此，可为红色、绿色和蓝色像像素提供不同的预充电电压。这里，各个预充电电压 V_{preR} 、 V_{preG} 和 V_{preB} 可为常值或随时间变化。

如上所述，本发明提供有机电致发光显示器和分离器，其中包含有即使当阈值电压不一致时也能使屏幕亮度一致的电流编程型像素电路，以及其位于数据驱动器与有机电致发光显示面板之间的分离器，因此减少了对电流编程型像素进行数据编程所花费的时间。

尽管已展示并描述了本发明的几个实施例，本领域的技术人员应理解可对该实施例作一些修改而不偏离本发明的原理和实质，本发明的范围在权利要求和等价条款中定义。例如，根据上述实施例的分离器描述 1:2 分离电路，但并不受限于此，且可为 1:3 分离电路、1:4 分离电路等。

15

20

25

30

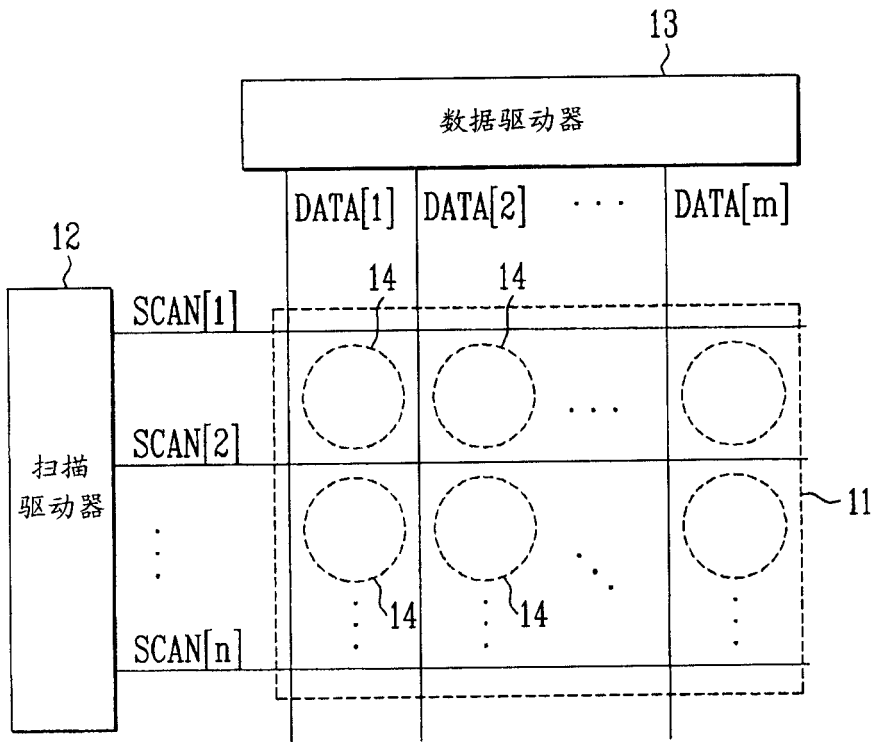


图 1

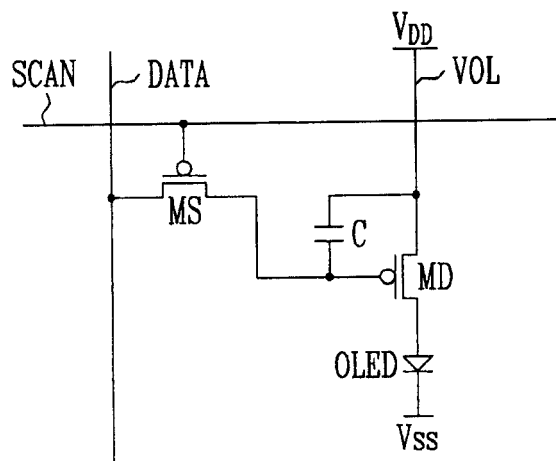


图 2

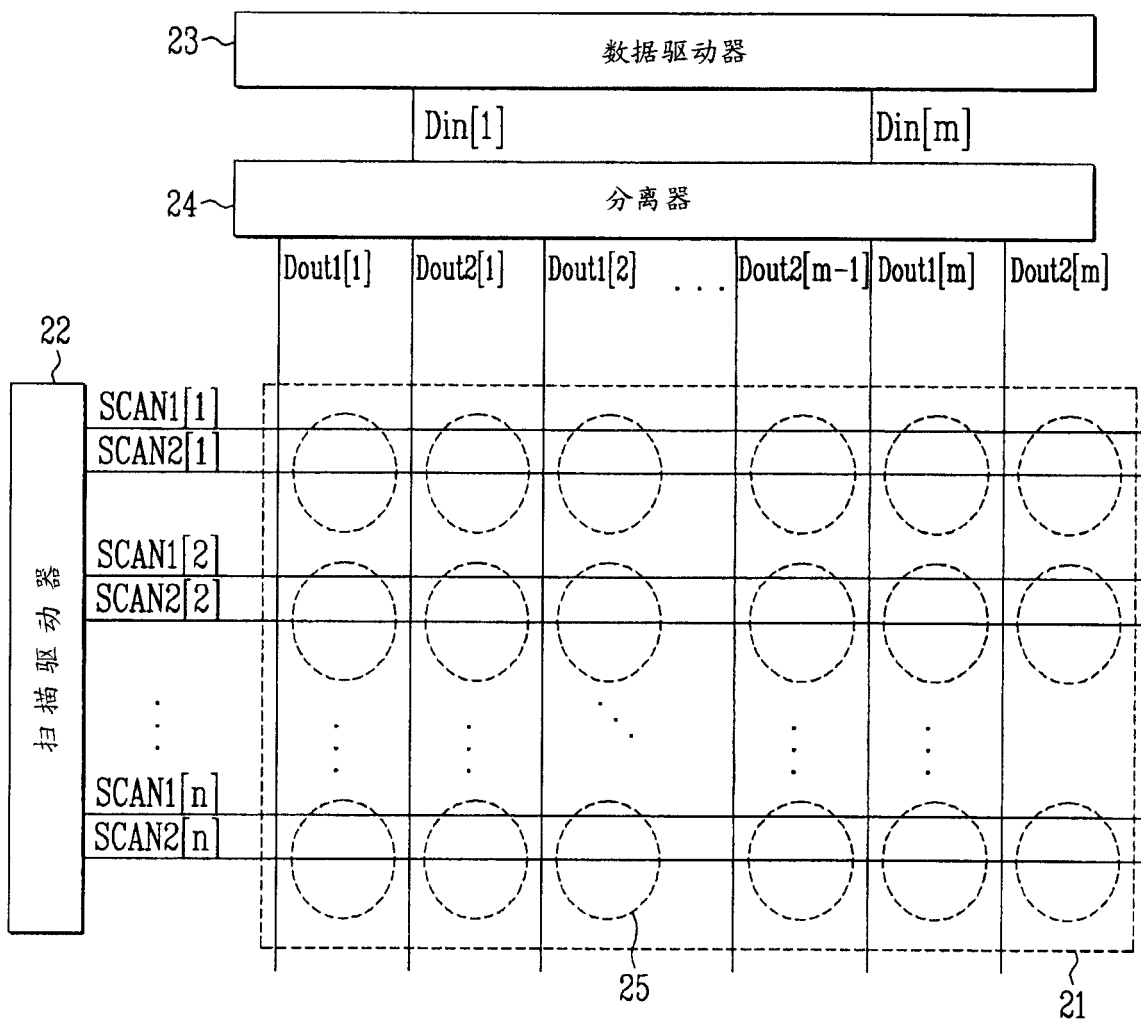


图 3

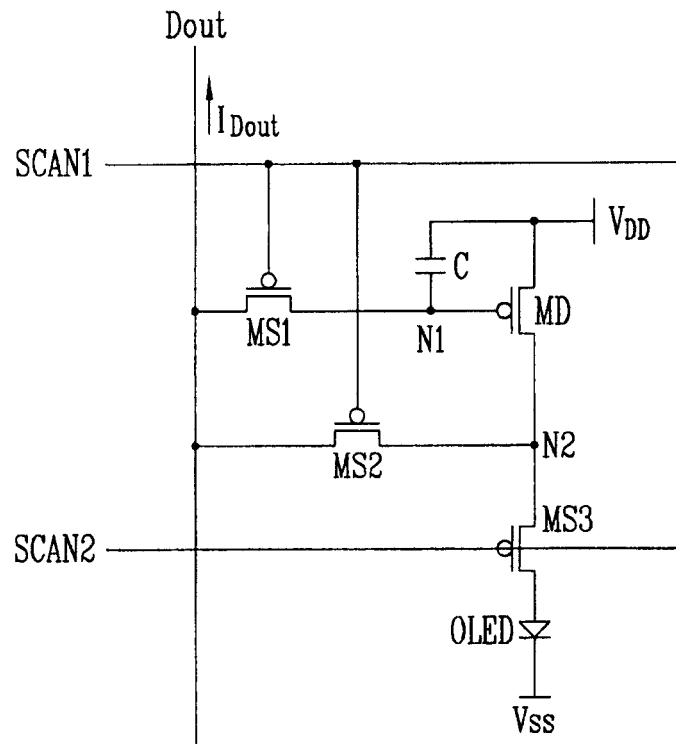


图 4

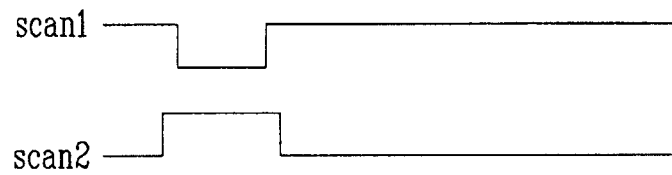


图 5

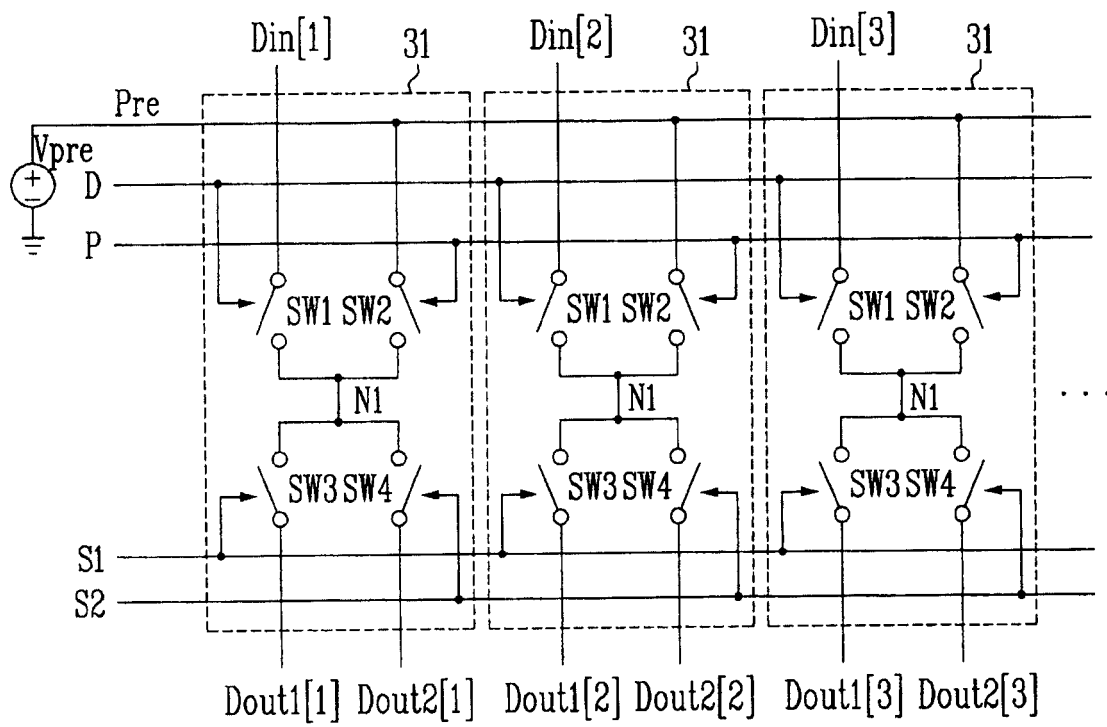


图 6

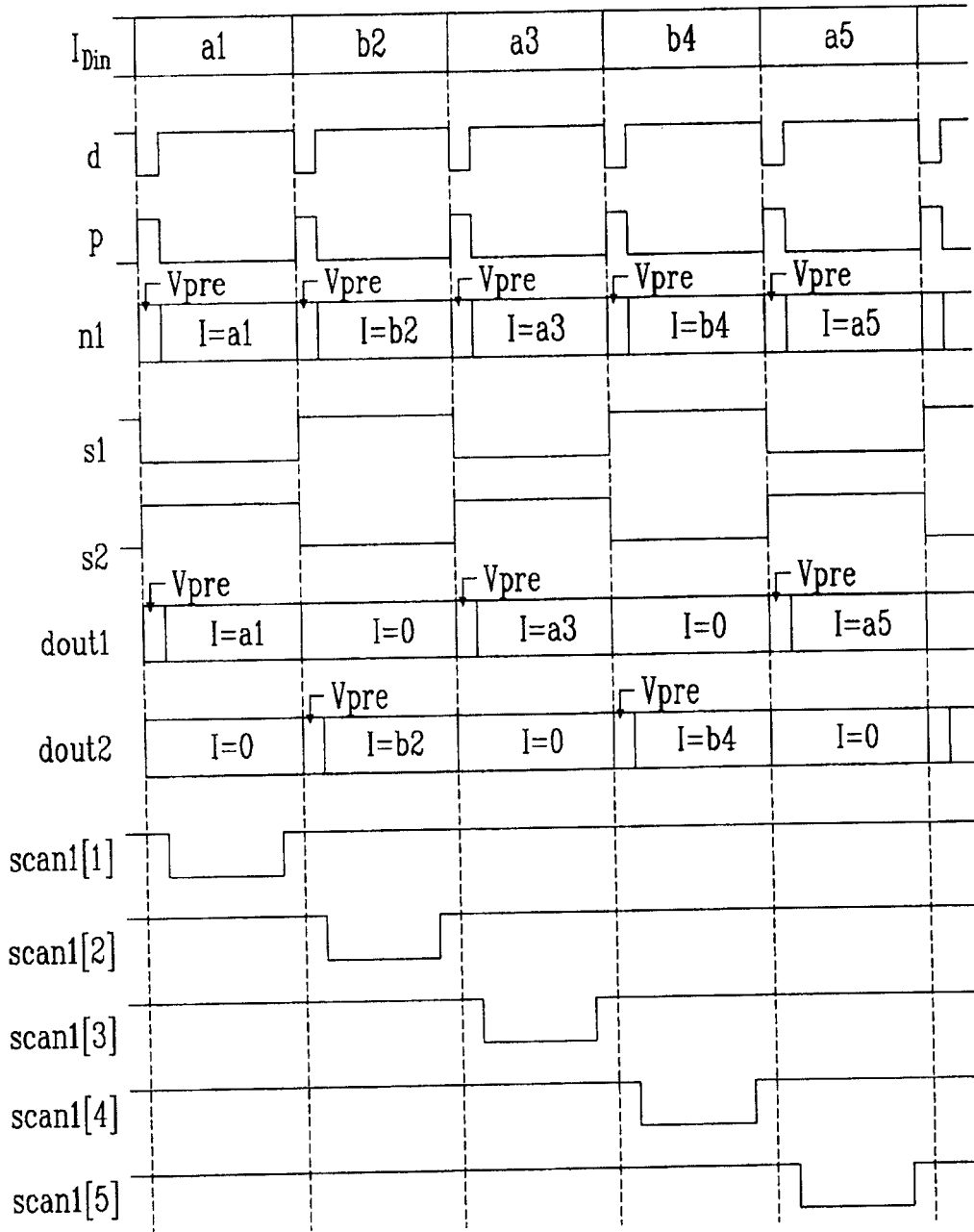


图 7

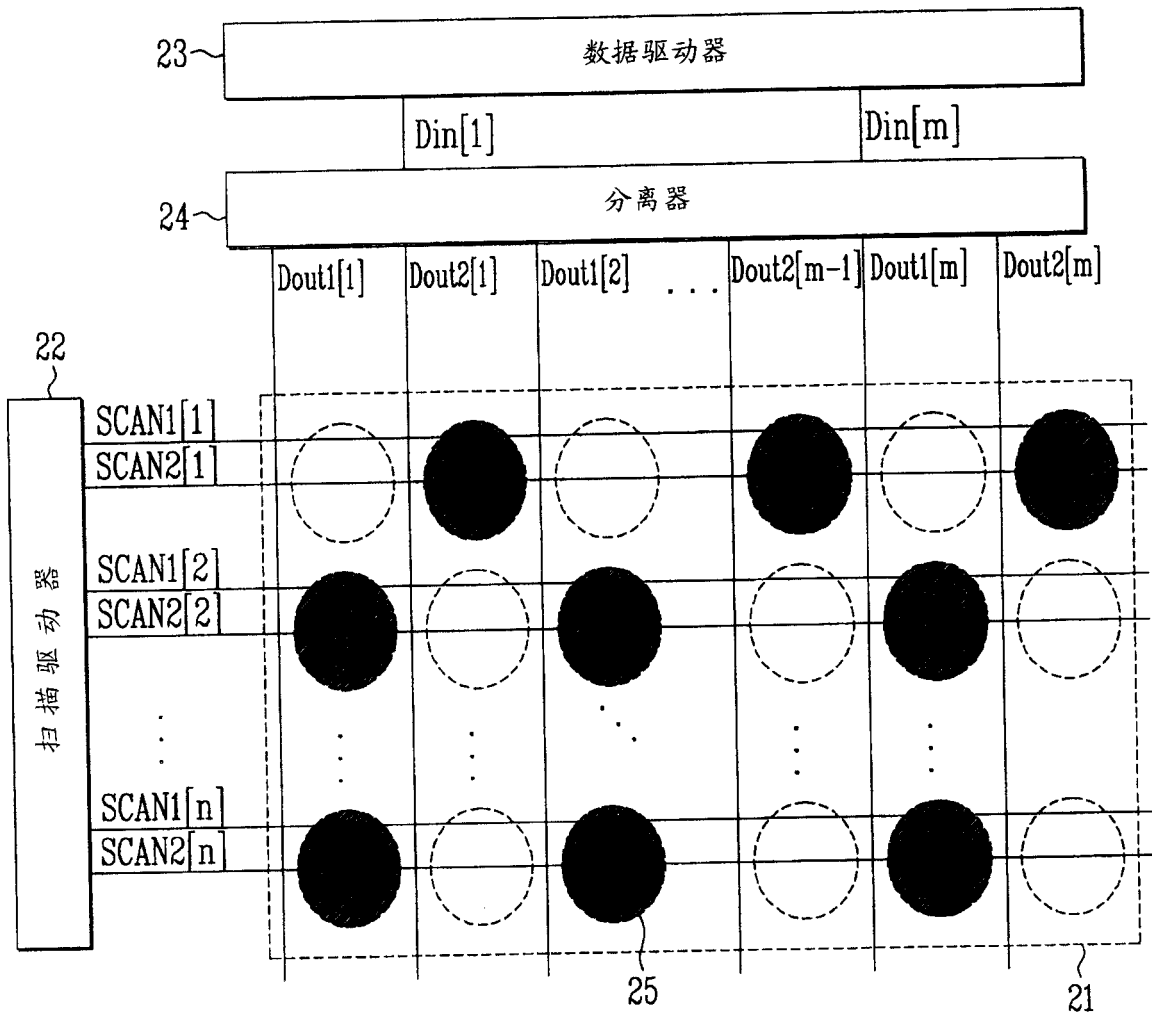


图 8

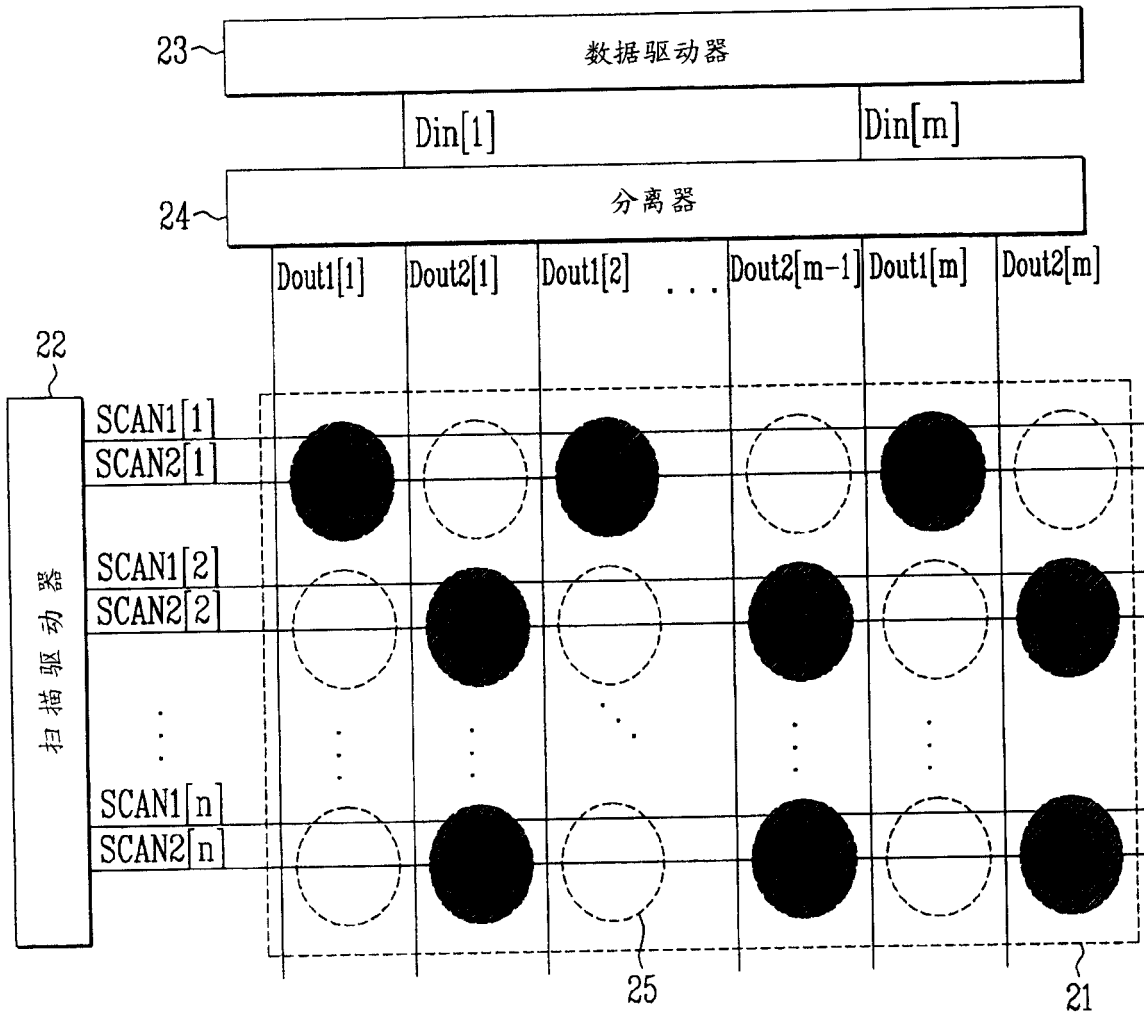


图 9

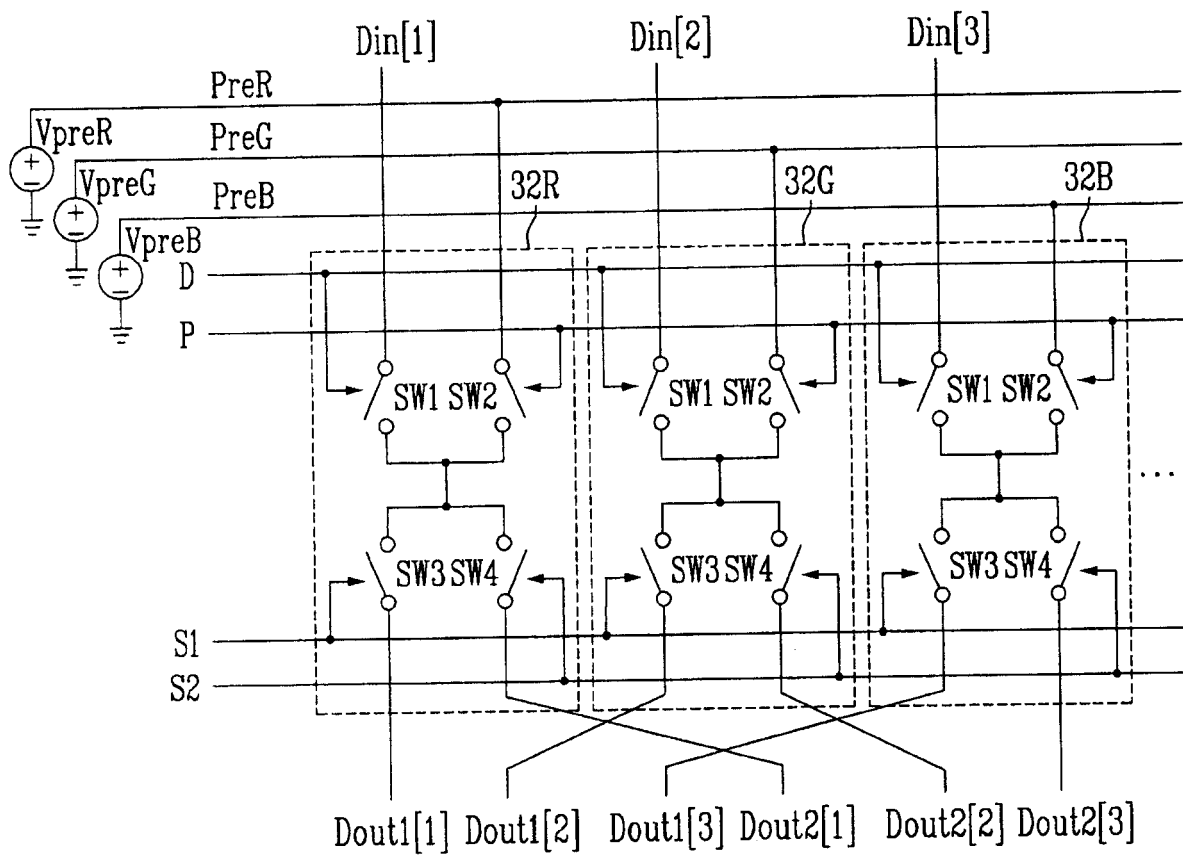


图 10

专利名称(译)	有机电致发光显示器和分离器		
公开(公告)号	CN1707593A	公开(公告)日	2005-12-14
申请号	CN200510076394.X	申请日	2005-06-07
[标]申请(专利权)人(译)	三星斯笛爱股份有限公司		
申请(专利权)人(译)	三星SDI株式会社		
当前申请(专利权)人(译)	三星显示有限公司		
[标]发明人	申东蓉		
发明人	申东蓉		
IPC分类号	H01L51/50 G09G3/20 G09G3/30 G09G3/32 G09G5/02 H05B33/14		
CPC分类号	G09G3/3275 G09G3/325 G09G5/02 G09G2300/0842 G09G2300/0861 G09G2310/0248 G09G2310/0297		
优先权	1020040041259 2004-06-07 KR		
其他公开文献	CN100454370C		
外部链接	Espacenet	SIPO	

摘要(译)

一有机电致发光显示器和一分离器，其中有有机电致发光显示器包括：多个像素，其根据输出数据电流显示图象；多条扫描线，其将扫描信号传送给多像素；多条输出数据线，其将输出数据电流传送给多个像素；扫描驱动器，其将扫描信号输出给多条扫描线；分离器，其包括多分离电路；以及数据驱动器，其将输入数据电流输出给分离器，其中分离电路将施加预充电电压后的输入数据电流传送到从输出数据线中按顺序选择出的输出数据线上。根据该结构，本发明提供有机电致发光显示器和分离器，其含电流编程型像素电路，即使当阈值电压不一致时也能使屏幕亮度一致、以及分离器，其位于数据驱动器与有机电致发光显示面板之间，以减少对电流编程型像素进行数据编程所花时间。

