

[19] 中华人民共和国国家知识产权局

[51] Int. Cl⁷



[12] 发明专利申请公开说明书

[21] 申请号 200510073856.2

H05B 33/14

H05B 33/12

H05B 33/02

H05B 33/08

H05B 33/10

G09G 3/30

[43] 公开日 2005 年 11 月 30 日

[11] 公开号 CN 1703127A

[22] 申请日 2005. 5. 25

[21] 申请号 200510073856.2

[30] 优先权

[32] 2004. 5. 25 [33] KR [31] 37278/04

[71] 申请人 三星 SDI 株式会社

地址 韩国京畿道

[72] 发明人 金禁男

[74] 专利代理机构 北京市柳沈律师事务所

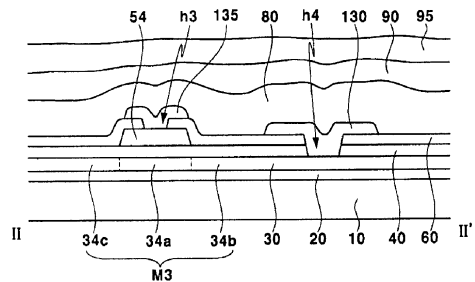
代理人 蒲迈文 黄小临

权利要求书 3 页 说明书 12 页 附图 8 页

[54] 发明名称 有机电致发光显示板及其制造方法

[57] 摘要

本发明提供了具有像素电路的有机 EL 显示板，它通过单元像素的改进的结构而提高显示板的孔径比。本发明公开了一种有机 EL 显示板，它包括用于驱动每个像素的至少一个像素电路，其中，所述像素电路包括每个像素至少一个有机发光元件、至少两个薄膜晶体管 and 至少一个电容器。所述薄膜晶体管分别包括栅极和半导体层，在所述半导体层中，形成沟道区域、源极区域和漏极区域。在所述薄膜晶体管之一上的栅极上接触的导电层耦接到另一个薄膜晶体管和至少一个电容器。



I S S N 1 0 0 8 - 4 2 7 4

1. 一种包括至少一个用于驱动每个像素的像素电路的有机电致发光(EL)显示板, 其中, 所述像素电路包括:
- 5 每个像素至少一个有机发光元件;
每个像素至少两个薄膜晶体管; 以及
每个像素至少一个电容器,
其中, 所述薄膜晶体管分别包括一个栅极和一个半导体层, 在半导体层中形成了沟道区、源极区域和漏极区域; 并且
- 10 其中, 在薄膜晶体管之一的栅极上接触的导电层耦接到另一个薄膜晶体管和至少一个电容器。
2. 按照权利要求1的有机EL显示板, 其中, 薄膜晶体管的半导体层形成公共层。
3. 按照权利要求1的有机EL显示板, 还包括:
- 15 彼此平行的数据线和电源线; 以及
扫描线、发光控制线和升压控制线, 它们彼此平行, 并且与数据线和电源线相交,
其中, 通过数据线、电源线、扫描线和发光控制线来限定第一区域;
其中, 通过升压控制线、发光控制线、数据线和电源线来限定第二区域;
- 20 并且
其中, 在第一区域和第二区域上形成所述像素电路。
4. 按照权利要求3的有机EL显示板,
其中, 在第一区域中形成所述至少两个薄膜晶体管; 和
其中, 在第二区域中形成所述至少一个电容器和有机发光元件。
- 25 5. 按照权利要求3的有机EL显示板, 其中, 所述像素电路包括:
第一薄膜晶体管和第二薄膜晶体管, 用于响应于来自扫描线的选择信号而从数据线传送数据电流;
第三薄膜晶体管, 用于向有机发光元件提供驱动电流;
第四薄膜晶体管, 用于从第三薄膜晶体管向有机发光元件传送驱动电流;
- 30 第一电容器, 对应于来自第一薄膜晶体管的数据电流而被充电到第一电压; 以及

第二电容器，耦接在第一电容器和升压控制线之间，用于将第一电容器的第一电压改变为第二电压，

其中，当从第一薄膜晶体管和第二薄膜晶体管传送数据电流时，第三薄膜晶体管以二极管形式耦接。

5 6. 按照权利要求 5 的有机 EL 显示板，

其中，在数据线和扫描线相交的区域中形成第一薄膜晶体管，

其中，在数据线和发光控制线相交的区域中形成第二薄膜晶体管，

其中，在扫描线和电源线相交的区域中形成第三薄膜晶体管，

其中，越过发光控制线而形成第四薄膜晶体管。

10 7. 按照权利要求 6 的有机 EL 显示板，其中，第一薄膜晶体管的漏极区域通过导电层而耦接到第三薄膜晶体管和所述电容器。

8. 按照权利要求 7 的有机 EL 显示板，其中，导电层具有类似“L”形状，它从第一薄膜晶体管的漏极区域开始，越过第三薄膜晶体管的栅极，并且穿过发光控制线。

15 9. 按照权利要求 8 的有机 EL 显示板，其中，第三薄膜晶体管的栅极通过暴露第三薄膜晶体管的栅极的接触孔经由导电层而耦接到第一薄膜晶体管的漏极区域和电容器。

10. 按照权利要求 9 的有机 EL 显示板，

其中，第三薄膜晶体管通过半导体层而耦接到第二薄膜晶体管，以及

20 其中，半导体层越过发光控制线而延伸到第二区域以形成第四薄膜晶体管的漏极区域。

11. 按照权利要求 6 的有机 EL 显示板，其中，导电层在与数据线和电源线相同的绝缘膜上形成，并且以与数据线和电源线相同的材料形成。

25 12. 一种用于制造有机 EL 显示板的方法，所述有机 EL 显示板至少包括用于驱动每个像素的一个像素电路，所述用于制造有机 EL 显示板的方法包括步骤：

在绝缘基底上形成用于至少两个薄膜晶体管的一个公共半导体层；

形成覆盖所述半导体层的栅极绝缘膜；

在栅极绝缘膜上形成用于所述至少两个薄膜晶体管的栅极；

30 形成覆盖所述栅极的层间绝缘膜；

在层间绝缘膜上形成用于曝光薄膜晶体管之一的栅极部分的接触孔；以

及

在接触孔内侧和在层间绝缘上形成导电层。

13. 按照权利要求 12 的方法，

5 其中，在形成栅极的步骤中，还形成彼此平行的扫描线、发光控制线和
5 升压控制线，

其中，在形成导电层的步骤中，还形成彼此平行的数据线和电源线，并且导电层与所述数据线和电源线相交，

10 其中，在由数据线、电源线、扫描线和发光控制线限定的第一区域和在
10 由升压控制线、发光控制线、数据线和电源线限定的第二区域中形成所述像
10 素电路。

14. 按照权利要求 13 的方法，其中，所述像素电路包括在第一区域中形成的至少两个薄膜晶体管和在第一区域中形成的至少一个电容器和至少一个有机发光元件。

15. 按照权利要求 13 的方法，其中，所述像素电路包括：

15 第一薄膜晶体管和第二薄膜晶体管，用于响应于来自扫描线的选择信号
15 而从数据线传送数据电流；

第三薄膜晶体管，用于向有机发光元件提供驱动电流；

第四薄膜晶体管，用于从第三薄膜晶体管向有机发光元件传送驱动电流；

第一电容器，对应于来自第一薄膜晶体管的数据电流被充电到第一电压；

20 第二电容器，耦接在第一电容器和升压控制线之间，用于将第一电容器的
20 的第一电压改变为第二电压，

其中，当从第一薄膜晶体管和第二薄膜晶体管传送数据电流时，第三薄膜晶体管以二极管形式耦接。

16. 按照权利要求 15 的方法，还包括步骤：

25 形成第一接触孔以暴露第一薄膜晶体管的漏极区域；以及

形成第二接触孔以暴露第一电容器的一个电极，

其中，导电层被形成在暴露栅极电极的接触孔、第一接触孔、第二接触孔的内侧和在层间绝缘上。

17. 按照权利要求 16 的方法，其中，导电层具有类似“L”形状，它从
30 第一薄膜晶体管的漏极区域开始，越过第三薄膜晶体管的栅极，并且穿过发
30 光控制线。

有机电致发光显示板及其制造方法

5 技术领域

本发明涉及一种有机电致发光 (EL) 显示板, 特别是涉及通过改进单元像素的结构来提高孔径比的有机 EL 显示板。

背景技术

10 有机 EL 显示器使用从电激励的有机发光二极管 OLED 发出的光来显示字符或图像。从阴极提供的电子和从阳极提供的空穴重新组合以激励有机材料。一般, 所述有机发光二极管 OLED 包括阳极层、用于便利提供电子和空穴的发光层 (EML)、电子传送层 (ETL)、空穴传送层 (HTL) 和阴极层。

用于驱动有机 EL 显示器的方法一般被分类为无源或有源矩阵方法。有源矩阵方法根据将电容器充电到一个电压和保持所充电的电压的信号的形式而可以包括电压编程方法和电流编程方法。

图 1 示出了通过所述电压编程方法驱动的、传统有源矩阵型有机 EL 显示器的等效电路。参见图 1, 可以通过在扫描线 S_1-S_n 、数据线 D_1-D_m 和电源线 V_1-V_m 之中的交叉来限定的矩阵的形式而排列像素, 并且每个像素可以
20 包括开关薄膜晶体管 ST、驱动薄膜晶体管 DT 和存储电容器 C_{ST} 。

在每个像素中, 所述开关薄膜晶体管 ST 的源极、栅极和漏极分别耦接到数据线 D_1-D_m 、扫描线 S_1-S_n 和所述驱动薄膜晶体管 DT 的栅极。所述存储电容器 C_{ST} 耦接在所述开关薄膜晶体管 ST 的漏极和电源线 V_n 之间。所述驱动薄膜晶体管 DT 的源极和漏极分别耦接到电源线 V_n 和有机发光元件 OLED。
25 所述驱动薄膜晶体管 DT 的漏极可以电连接到有机发光元件 OLED 的阳极。有机发光元件 OLED 的阴极可以被提供用于所有像素的公共电压。

当开关薄膜晶体管 ST 通过被施加到其栅极的选择信号而被导通时, 来自数据线 D_1-D_m 的数据电压被施加到驱动薄膜晶体管 DT 的栅极。然后, 响应于在驱动薄膜晶体管 DT 的栅极和源极之间的存储电容器 C_{ST} 中充电的电压
30 V_{GS} , 电流 I_{OLED} 可以经由驱动薄膜晶体管 DT 而流过有机发光元件 OLED, 由此从所述有机发光元件 OLED 发光。

在如上所述的电压编程方法中，可能产生问题：有机 EL 显示板的亮度可能由于诸如阈值电压或沟道迁移率之类的驱动薄膜晶体管的特性的偏移而不均匀。

因此，已经提出了用于校正特性中的这种偏移的补充电路。但是，增加薄膜晶体管的数量可能降低像素的孔径比。

另一方面，假定用于向像素电路提供电流的电流源对于整个板、即所有数据线是均匀的，电流编程型有机 EL 显示器在即使当像素的驱动薄膜晶体管具有不均匀的电压-电流特性时也可以获得均匀的显示特性。

图 2 是示出用于驱动有机 EL 显示器的传统电流编程方法的像素电路，其中示出了单个像素。参见图 2，一个驱动薄膜晶体管 DT 耦接到有机发光元件 OLED 以提供用于发光的电流，并且通过开关薄膜晶体管 ST1 施加的数据电流 I_{DATA} 控制流过驱动薄膜晶体管 DT 的电流量。

当开关薄膜晶体管 ST1 和 ST2 通过来自扫描线 S_n 的选择信号而被导通时，所述驱动薄膜晶体管 DT 以二极管形式连接。因此，存储电容器 C_{ST} 当电流流过它时被充电到一个电压。即，驱动薄膜晶体管 DT 的栅极的电势下降，由此引起电流从驱动薄膜晶体管 DT 的源极向驱动薄膜晶体管 DT 的漏极流动，以便存储电容器 C_{ST} 被充电到对应于用于设置亮度的数据电流 I_{DATA} 的电压。接着，所述开关薄膜晶体管 ST1 和 ST2 被截止，并且耦接到发光控制线 E_n 的薄膜晶体管 ET 被导通。然后，从电源线 VDD 提供电源，并且对应于存储电容器 C_{ST} 的充电电压的电流 I_{OLED} 流过有机发光元件 OLED 以发出具有预设亮度的光。

但是，因为流过有机发光元件 OLED 的电流 I_{OLED} 可能很小，并且数据线 D_m 的电压范围可能较宽，因此可能需要较长的时间来对数据线的寄生电容器充电。

因此，增加在单元像素中设置的薄膜晶体管的数量可能大大地降低孔径比，这可能使得亮度变差。而且，如果以大电流来驱动像素电路，则显示器的寿命可能被降低。

发明内容

本发明提供了一种有机 EL 显示板，其中，通过改善单元像素的排列结构来提高孔径比。

本发明的其他优点将在后面的说明书中给出，并且部分地从所述说明书显而易见，或者可以通过本发明的实践来学习。

本发明公开了一种有机 EL 显示板，它包括至少一个用于驱动每个像素的像素电路，其中，所述像素电路包括每个像素至少一个有机发光元件，至少两个薄膜晶体管 and 至少一个电容器。所述薄膜晶体管分别包括一个栅极和一个半导体层，在半导体层中，形成了沟道区、源极区域和漏极区域。在薄膜晶体管之一的栅极上接触的导电层耦接到另一个薄膜晶体管和至少一个电容器。

本发明还公开了一种用于制造有机 EL 显示板的方法，包括步骤：在绝缘基底上形成用于至少两个薄膜晶体管的一个公共半导体层；形成覆盖所述半导体层的栅极绝缘膜；在栅极绝缘膜上形成用于所述至少两个薄膜晶体管的栅极；形成覆盖所述栅极的层间绝缘膜；形成用于曝露薄膜晶体管之一的栅极的接触孔；并且在接触孔内侧和层间绝缘中形成导电层。

应当明白，上述的一般说明和下面的详细说明是示例性性和解释性的，并且意欲提供所要求保护的本发明的进一步的说明。

附图说明

被包括来提供本发明的进一步的理解并且被并入和构成本说明书的一部分的附图图解了本发明的实施例，并且与说明书一起用于说明本发明的原理。

图 1 是示出传统的有源矩阵型有机 EL 显示器的等效电路。

图 2 是示出用于驱动传统的有机 EL 显示板的传统电流编程方法的像素电路图。

图 3 是示出按照本发明的一个示例性实施例的有机 EL 显示板的结构的示意图。

图 4 是示出按照本发明的一个示例性实施例的有机 EL 显示板的示意图。

图 5 是图 4 的像素的等效电路。

图 6 是示出按照本发明的一个示例性实施例的有机 EL 显示板的排列的图。

图 7 是沿着图 6 的线 I-I' 所取的剖面图。

图 8 是沿着图 6 的线 II-II' 所取的剖面图。

图 9 是沿着图 6 的线 III-III' 所取的剖面图。

具体实施方式

下面的详细说明示出和说明了本发明的示例性实施例。本领域的技术人员可以明白，可以在都不脱离本发明的精神和范围的情况下，以各种形式修改所述的示例性实施例。

在附图中，与本发明无关系的元件的说明被省略，以便避免本发明的主题不清楚。在说明书中，相同或类似的元件被表示为相同的附图编号，即使它们在不同的附图中被描述。在此使用的、在一个元件和另一个元件之间的耦接不仅包括其间的直接耦接，而且包括其间的间接耦接，即其间插入了其他元件。另外，在另一个元件上形成诸如层、膜、区域或板的一个元件不仅包括在另一个元件上部直接形成一个元件，而且包括在另一个元件上部形成一个元件，并且其间插入其他元件。

图 3 是示出按照本发明的一个示例性实施例的有机 EL 显示器的结构的示意图。

参见图 3，所述有机 EL 显示器可以包括显示板 100、扫描驱动器 200 和数据驱动器 400。所述显示板可以包括：在行方向上延伸的多条扫描线 S_1-S_n 、多条发光控制线 E_1-E_n 和多条升压控制线 B_1-B_n ；以及在列方向上延伸的多条数据线 D_1-D_n 和多条电源线 VDD。可以在这些线的交叉位置之间形成多个像素 105。

像素 105 可以被形成在由两条相邻的扫描线 S_{k-1} 和 S_k 以及两条相邻的数据线 D_{k-1} 和 D_k 限定的像素区域中，并且它们可以被从扫描线、发光控制线 E_1-E_n 、升压控制线 B_1-B_n 和数据线发送的信号驱动。

另外，扫描驱动器 200 可以依序发送选择信号以选择对应的扫描线，这使得可以向那条扫描线的像素施加数据信号，并且扫描驱动器 200 可以依序向发光控制线 E_1-E_n 发送发光控制信号以控制有机发光元件 OLED 的发光。

扫描驱动器 200 也可以向对应的升压控制线 B_1-B_n 的像素施加升压信号以使用两个电容器（图 4 中的 C1 和 C2）来提高驱动薄膜晶体管的栅极电压。因此，可以将被提供到有机发光元件 OLED 的电流设置为期望值。

同时，数据驱动器 400 经由数据线 D_1-D_n 向所选择的扫描线的像素施加数据信号。

以这种方式，扫描驱动器 200 和数据驱动器 400 可以分别耦接到显示板

100 的基底。或者，扫描驱动器和/或数据驱动器可以被直接地形成在显示板 100 的玻璃基底上，或者它们可以被替代为可以在与显示板 100 的基底上的扫描线、数据线和晶体管相同的层上形成的任何驱动电路。另外，可以被联结和耦接到显示板的基底的带载封装（TCP）芯片、柔性印刷电路（FPC）或带式自动联结（TAB）的形式被形成。

接着参照图 4 和图 5 来详细说明所述有机 EL 显示板的操作。

图 4 是示出按照本发明的一个示例性实施例的显示板的示意图，图 5 是示出图 4 的单个像素的等效电路。

参见图 4 和图 5，显示板像素电路可以包括驱动晶体管 M3、发光晶体管（emission transistor）M4、开关晶体管 M1、二极管晶体管 M2、有机发光元件 OLED 和两个电容器 C1 和 C2。

更详细而言，所述开关晶体管 M1 可以被耦接在数据线 D_n 和驱动晶体管 M3 的栅极之间，并且响应于来自扫描线 S_n 的选择信号，所述开关晶体管 M1 从数据线 D_n 向驱动晶体管 M3 发送电流 I_{DATA} 。二极管晶体管 M2 可以被耦接在驱动晶体管 M3 的漏极区域和数据线 D_n 之间以便响应于来自扫描线 S_n 的选择信号而以二极管连接的形式连接驱动晶体管 M3。

另外，驱动晶体管 M3 的源极和漏极区域可以分别被耦接到电源线 VDD 和二极管晶体管 M2 的漏极区域。可以按照数据电流 I_{DATA} 来确定驱动晶体管 M3 的栅极-源极电压。

第二电容器 C2 可以被耦接在驱动晶体管 M3 的栅极和漏极区域之间以在一个时段期间保持驱动晶体管 M3 的栅极-源极电压，并且第一电容器 C1 可以耦接在升压控制线 B_n 和驱动晶体管 M3 的栅极之间以调整驱动晶体管 M3 的栅极电压。

通过如图 4 和图 5 所示来耦接电容器 C1 和 C2，第一电容器 C1 的电压可以通过从升压控制线 B_n 施加的升压控制信号电压（ ΔV_B ）的提高而提高。因此，可以按照方程 1 来获得驱动晶体管 M3 的栅极电压的提高（ ΔV_G ）。因此，通过对应于晶体管 M1、M2 和 M3 的寄生电容分量而调整升压控制信号电压（ ΔV_B ）的提高，可以将驱动晶体管 M3 的栅极电压的提高（ ΔV_G ）设置为期望值。

方程 1

$$\Delta V_G = \frac{\Delta V_B C_2}{C_1 + C_2}$$

接着，响应于来自发光控制线 E_n 的发光信号，发光晶体管 M4 向有机发光元件 OLED 提供流过驱动晶体管 M3 的电流。有机发光元件 OLED 可以耦接在发光晶体管 M4 和参考电压 VSS 之间以发出与流过驱动晶体管 M3 的电流 I_{OLED} 的量对应的光。

现在详细说明上述的像素电路的操作。

首先，开关晶体管 M1 和二极管晶体管 M2 通过经由扫描线 S_n 施加的选择信号而被导通。因此，驱动晶体管 M3 以二极管形式连接，并且来自数据线 D_n 的数据电流 I_{DATA} 流入驱动晶体管 M3。同时，因为发光晶体管 M4 通过经由发光扫描线 E_n 施加的发光信号而被截止，因此驱动晶体管 M3 和有机发光元件 OLED 彼此电绝缘。

此时，方程 2 示出了在驱动晶体管 M3 的栅极和源极之间的电压 V_{GS} 的绝对值和流过驱动晶体管 M3 的数据电流 I_{DATA} 之间的关系，并且方程 3 给出了栅极-源极电压 V_{GS} 。

15 方程 2

$$I_{DATA} = \frac{\beta}{2} (V_{GS} - V_{TH})^2$$

其中， β 是常数， V_{TH} 是驱动晶体管 M3 的阈值电压的绝对值。

方程 3

$$V_{GS} = V_{DD} - V_G = \sqrt{\frac{2I_{DATA}}{\beta}} + V_{TH}$$

20 其中， V_G 是驱动晶体管 M3 的栅极电压， V_{DD} 是通过电源线 VDD 提供到驱动晶体管 M3 的电压。

接着，通过扫描线 S_n 的选择信号来将开关晶体管 M1 和二极管晶体管 M2 截止，并且通过发光控制信号 E_n 的发光信号来导通发光晶体管 M4。

25 此时，在第二电容器 C2 和第一电容器 C1 之间的接触点的电压可以通过从升压控制线 B_n 施加的升压控制信号电压的提高 (ΔV_B) 而提高。因此，驱动晶体管 M3 的栅极电压 V_G 可以通过在电容器 C1 和 C2 之间的耦接而提高，上述的方程 1 给出了栅极电压的提高量 ΔV_G 。

因为通过 ΔV_G 来提高驱动晶体管 M3 的栅极电压 V_G ，所以可以通过方程 4 来确定流经驱动晶体管 M3 的电流 I_{OLED} 。即，因为通过栅极电压提高量 ΔV_G

来降低栅极源极电压 V_{GS} ，因此驱动晶体管 M3 的电流 I_{OLED} 的幅度可以小于数据电流 I_{DATA} 的幅度。另外，因为发光晶体管 M4 通过发光控制线 En 的发光信号而被导通，因此驱动晶体管 M3 的电流 I_{OLED} 可以被提供到有机发光元件 OLED。

5 方程 4

$$I_{OLED} = \frac{\beta}{2}(V_{GS} - \Delta V_G - V_{TH})^2 = \frac{\beta}{2} \left(\sqrt{\frac{2I_{DATA}}{\beta}} - \Delta V_G \right)^2$$

方程 4 可以被代入方程 5 中以得到数据电流 I_{DATA} 。方程 5 示出了数据电流 I_{DATA} 可以被设置在比流过有机发光元件 OLED 的电流 I_{OLED} 大的值。

方程 5

$$10 \quad I_{DATA} = I_{OLED} + \Delta V_G \sqrt{2\beta I_{OLED}} + \frac{\beta}{2}(\Delta V_G)^2$$

以下，将参照图 6、图 7、图 8 和图 9 来说明按照本发明的一个示例性实施例的显示板的布局。图 6 示出了按照本发明的一个示例性实施例的显示板的配置，图 7、图 8 和图 9 是分别沿着图 6 的线 I-I'、II-II' 和 III-III' 所取的剖面图。

15 参见图 6、图 7、图 8 和图 9，可以通过下述线来限定像素：在第一方向（图 6 的 Y 轴方向）上延伸的数据线 110、在与数据线 110 相交的第二方向（图 6 的 X 轴方向）上排列的扫描线 120、与数据线 110 平行地延伸并且与其相距恒定间隔的电源线 130、与扫描线 120 平行排列的发光控制线 140、与发光控制线 140 平行排列并且与其相距恒定间隔的升压控制线 150。

20 在此，可以在扫描线 120 和发光控制线 140 之间的空间配置组成像素电路的开关晶体管 M1、驱动晶体管 M3、二极管晶体管 M2 和发光晶体管 M4。因此，因为升压控制线 150 不与包括像素电路的元件重叠，因此可以防止由于在像素电路的元件之间的干扰而导致的升压信号失真。因此，因为可以向第一电容器 C1 稳定地施加升压信号，因此可以更精确地向有机发光元件
25 OLED 提供电流 I_{OLED} 。

薄膜晶体管 M1、M2、M3 和 M4 分别包括栅极 51、52、54 和 53 和一个半导体层 30，在半导体层 30 中形成了沟道区域、源极区域和漏极区域。在本发明中，开关晶体管 M1、二极管晶体管 M2、驱动晶体管 M3 和发光晶体管 M4 的半导体层 30 可以形成为公共层。

30 更具体而言，开关晶体管 M1 可以形成在扫描线 120 和数据线 110 之间

的相交位置附近。开关晶体管 M1 的源极区域通过接触孔 h1 耦接到数据线 110，并且开关晶体管 M1 的漏极区域经由导电层 135 通过接触孔 h2 和 h3 耦接到驱动晶体管 M3 的栅极 54。在此，开关晶体管 M1 的漏极区域可以通过具有图 6 的类似反“L”形状的导电层 135 而耦接到驱动晶体管 M3 的栅极 54，由此减少了配置像素电路的面积并且提高了像素的孔径比，其将在下面详细描述。

另外，二极管晶体管 M2 可以形成在数据线 110 和发光控制线 140 之间的相交位置附近。二极管晶体管 M2 的栅极 52 可以与开关晶体管 M1 的栅极 51 一起形成。二极管晶体管 M2 的源极区域通过接触孔 h1 耦接到数据线 110，二极管晶体管 M2 的漏极区域通过半导体层 30 耦接到驱动晶体管 M3 的漏极区域。

驱动晶体管 M3 可以形成在扫描线 120 和电源线 130 之间的相交位置。驱动晶体管 M3 的栅极 54 通过接触孔 h3 和 h2 耦接到开关晶体管 M1 的漏极区域，驱动晶体管 M3 的源极区域通过接触孔 h4 耦接到电源线 130，并且驱动晶体管 M3 的漏极区域通过半导体层 30 耦接到发光晶体管 M4 的源极区域。

发光晶体管 M4 可以穿过发光控制线 140 而形成。发光晶体管 M4 的栅极 53 可以通过发光控制线 140 的一部分形成，发光晶体管 M4 的漏极区域可以耦接到有机发光元件 OLED。

电容器 C1 和 C2 可以在有机发光元件 OLED 的长侧 201 附近与电源线 130 重叠。第一电容器 C1 的第一电极 36 耦接到升压控制线 150，并且第二电容器 C2 的第一电极 37 耦接到电源线 130。电容器 C1 和 C2 的第二电极 56 和 57 可以形成为公共层。并且，电容器 C1 和 C2 的第二电极 56 和 57 可以通过接触孔 h7 耦接到驱动晶体管 M3 的栅极 54。此时，电容器 C1 和 C2 的第二电极 56 和 57 可以通过在驱动晶体管 M3 的栅极 54 上接触的导电层 135 而耦接到开关晶体管 M1 的漏极区域和驱动晶体管 M3 的栅极 54。

现在，将说明具有上述像素电路的显示板的层间结构和用于制造有机 EL 显示板的方法。

按照本发明的一个示例性实施例的有机 EL 显示板具有可以形成在绝缘基底 10 上的可由氧化硅、氮化硅或其他类似的物质形成的阻挡层 20。

其后，开关晶体管 M1、驱动晶体管 M3、二极管晶体管 M2 和发光晶体管 M4 的半导体层 30 在阻挡层 20 上形成为公共层。半导体层 30 是由多晶硅

形成的。半导体层 30 可以通过在具有非晶态结构的半导体膜上通过激光结晶方法而形成。而且，第一和第二电容器 C1 和 C2 的第一电极 36 和 37 可以形成在阻挡层 20 上。

5 其后，可以在半导体层 30 上形成可由氧化硅、氮化硅或其他类似的物质形成的栅极绝缘膜 40。孔 h9 暴露第一电容器 C1 的第一电极 36。

10 其后，可以在栅极绝缘膜 40 上形成扫描线 120 和晶体管 M1、M2、M4 和 M3 的栅极 51、52、53 和 54，扫描线 120 可以包括由诸如铝或铝合金之类具有低电阻的导电材料构成的导电膜。可以使用与扫描线 120 和栅极 51、52、53 和 54 相同的材料在栅极绝缘膜 40 上形成发光控制线 140 和升压控制线 150。而且，电容器 C1 和 C2 的第二电极 56 和 57 可以在栅极绝缘膜 40 上。

15 更详细而言，可以以分支形状形成的开关晶体管 M1 的栅极 51 和二极晶体管 M2 的栅极 52 可以耦接到扫描线 120，并且分别与开关晶体管 M1 的沟道区域 31a 和二极晶体管 M2 的沟道区域 32a 重叠。另外，发光晶体管 M4 的栅极 53 可以与扫描线 120 分离，并且与半导体层 30 的沟道区域 33a 重叠。此时，发光晶体管 M4 的栅极 53 可以通过在同一层上的发光控制线 140 的一部分来形成。发光控制线 140 可以在行方向上延伸并且与发光晶体管 M4 的沟道区域 33a 重叠的同时形成发光晶体管 M4 的栅极电极 53。而且，驱动晶体管 M3 的栅极 54 可以与扫描线 120 分离，并且与驱动晶体管 M3 的沟道区域 34a 重叠。

20 其后，晶体管 M1、M2、M4 和 M3 的源极区域 31b、32b、33b 和 34b、及漏极区域 31c、32c、33c 和 34c 分别被形成。源极区域 31b、32b、33b 和 34b、漏极区域 31c、32c、33c 和 34c 可以按照驱动条件来掺杂 p 型或 n 型杂质。

其后，可以形成第一层间绝缘膜 60。

25 可以在第一层间绝缘膜 60 中形成接触孔 h3 和 h7 以将电容器 C1 和 C2 的第二电极耦接到驱动晶体管 M3 的栅极 54。并且，可以在栅极绝缘 40 和第一层间膜 60 中形成接触孔 h1、h2、h4、h5、h8。

其后，在第一层间绝缘膜 60 上形成导电层 135、数据线 110、电源线 130 和发光晶体管 M4 的连接电极 71。

30 导电层 135 可以具有通过接触孔 h7 连接到电容器 C1 和 C2 的类似“L”形状，所述类似“L”形状的导电层 135 从开关晶体管 M1 的漏极区域 31c 开

始，越过驱动晶体管 M3 的栅极 54，并且穿过发光控制线 140。因此，所述电容器和驱动晶体管 M3 通过在第一层间绝缘膜 60 上形成的导电层 135 而形成驱动晶体管 M3 的栅极 54。

5 此时，驱动晶体管 M3 的栅极 54 的上侧是空的，因为驱动晶体管 M3 的源极和漏极区域 34c 经由半导体层 30 而不是经由导电层 135 来分别耦接到电源线 130 和二极管晶体管 M2。即，驱动晶体管 M3 具有可以耦接到二极管晶体管 M2 的漏极区域 32c 的半导体层 30 的漏极区域 34c，它可以以与驱动晶体管 M3 的漏极区域 34c 相同的材料形成在与驱动晶体管 M3 的漏极区域 34c 相同的层中。而且，驱动晶体管 M3 的源极区域 34b 可以通过在栅极绝缘膜 10 40 和第一层间绝缘膜 60 中的接触孔 h4 而耦接到电源线 130。

因此，导电层 135 可以在驱动晶体管 M3 的栅极 54 上接触，并且它通过接触孔 h2 和 h3 将开关晶体管 M1 的漏极区域 31c 与驱动晶体管 M3 的栅极 54 彼此耦接。另外，因为导电层 135 通过接触孔 h7 将驱动晶体管 M3 的栅极区域 54 耦接到电容器 C1 和 C2 的第二电极 56 和 57，因此可以形成具有最短 15 距离的节点，其中开关晶体管 M1、驱动晶体管 M3 和所述电容器在驱动晶体管 M3 的栅极 54 相交。因此，可以减小配置像素电路的空间，并且相对地，可以加宽配置有机发光元件 OLED 的空间，由此提高所述显示板的孔径比(见图 9)。

20 数据线 110 可以形成在第一层间绝缘膜 60 上，并且它可以在列方向上延伸。而且，它可以通过穿过第一层间绝缘膜 60 和栅极绝缘膜 40 的接触孔 h1 来耦接到开关晶体管 M1 的源极区域 31b 和二极管晶体管 M2 的源极区域 32b。

类似地，电源线 130 可以形成在第一层间绝缘膜 60 上，并且可以在列方向上延伸。而且，它通过穿过第一层间绝缘膜 60 和栅极绝缘膜 40 的接触孔 h4 来耦接到驱动晶体管 M3 的源极区域 34b。

25 另外，发光晶体管 M4 的连接电极 71 可以以与数据线 110 和电源线 130 相同的材料形成在与数据线 110 和电源线 130 相同的层中。即，连接电极 71 可以通过穿过第一层间绝缘膜 60 和栅极绝缘膜 40 的接触孔 h5 来耦接到发光晶体管 M4 的漏极区域 33c。

30 其后，可以在数据线 110、电源线 130 和发光晶体管 M4 的连接电极 71 上形成可由氮化硅、氧化硅、有机绝缘材料或其他类似物质构成的第二层间绝缘膜 80。第二层间绝缘膜 80 可以具有用于将有机发光元件 OLED 耦接到

发光晶体管 M4 的连接电极 71 的接触孔 h6。

5 其后,可以在第二层间绝缘膜 80 上形成的有机发光元件 OLED 的像素电极 81 可以通过接触孔 h6 耦接到发光晶体管 M4 的连接电极 71。所述像素电极 81 可以以诸如铝或银合金之类的反射材料形成。或者,可以以诸如铟锡氧化物 (ITO) 或铟锌氧化物 (IZO) 之类的透明材料来形成像素电极 81。由透明导电材料形成的像素电极 81 可以使用底部发光方法被施加到有机 EL 显示器以在显示板的后部显示图像。由非透明导电材料形成的像素电极 81 可以使用顶部发光方法来施加到有机 EL 显示器以在显示板的前部显示图像。

10 其后,可以在第二层间绝缘膜 80 上形成一个隔墙 83 (partition wall), 它可以由有机绝缘材料形成以将有机发光单元彼此分离。隔墙 83 可以围绕像素电极 81 以限定有机发光元件 OLED 的区域。隔墙 83 通过曝光和显影包括黑涂料的光敏剂而用作挡光膜。而且,隔墙 83 可以简化膜形成过程。可以在像素电极 81 上形成有机发光层 85。有机发光元件 OLED 包括有机发光层 85, 它可以发出红色、绿色或蓝色光。

15 其后,可以在有机发光层 85 和隔墙 83 上形成缓冲层 90。可以省略缓冲层 90。

其后,可以在缓冲层 90 形成公共电极 95。可以由诸如 ITO 或 IZO 的透明导电材料来形成公共电极 95。也可以从诸如铝的反射材料形成公共电极 95。

20 另外,可以以低电阻的金属来形成辅助电极 (未示出) 以增强公共电极 95 的导电性。所述辅助电极可以形成在公共电极 95 和缓冲层 90 之间, 或者它可以形成在公共电极 95 上。而且,辅助电极最好沿着隔墙 83 以矩阵形式形成, 以便它不与有机发光层 85 重叠。

25 从上述说明可明显然了解,使用按照本发明的示例性实施例的有机 EL 显示板, 因为可以以大电流值来控制流过有机发光元件 OLED 的电流, 因此能够通过精确的电流编程来驱动显示板。而且, 可以通过补偿可能发生在制造晶体管的过程中的在像素之间的阈值电压或迁移率的偏移来减小在像素之间的亮度偏移。

30 具体的说, 在小空间中紧凑地配置晶体管加宽了配置有机发光元件的空间, 由此提高了显示板的孔径比。

本领域的技术人员应该了解, 在不脱离本发明的精神和范围的情况下,

可以在本发明中进行各种修改和改变。因此，本发明涵盖在所附的权利要求和它们的等效内容中提供的本发明的修改和改变。

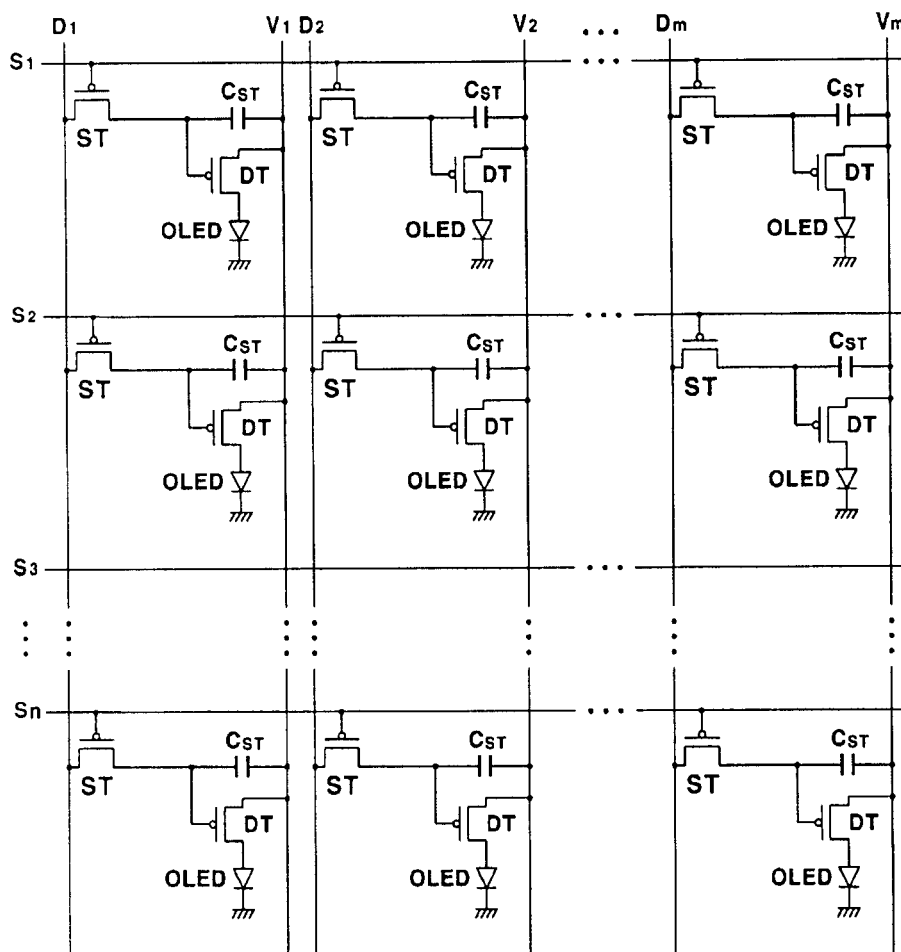


图 1

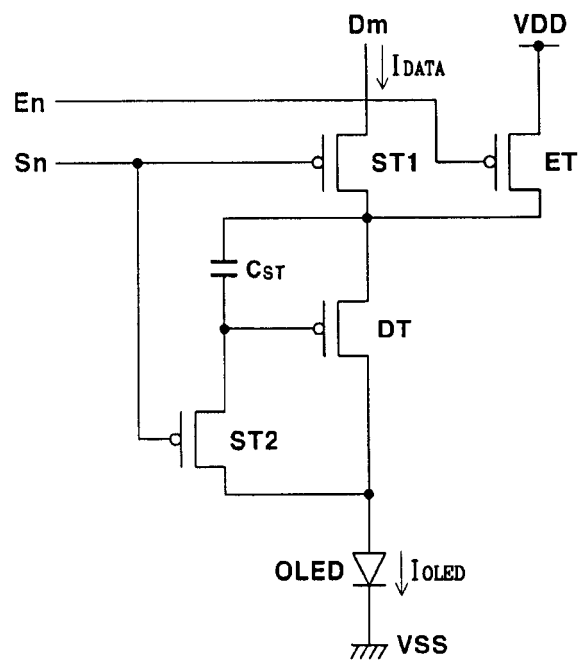


图 2

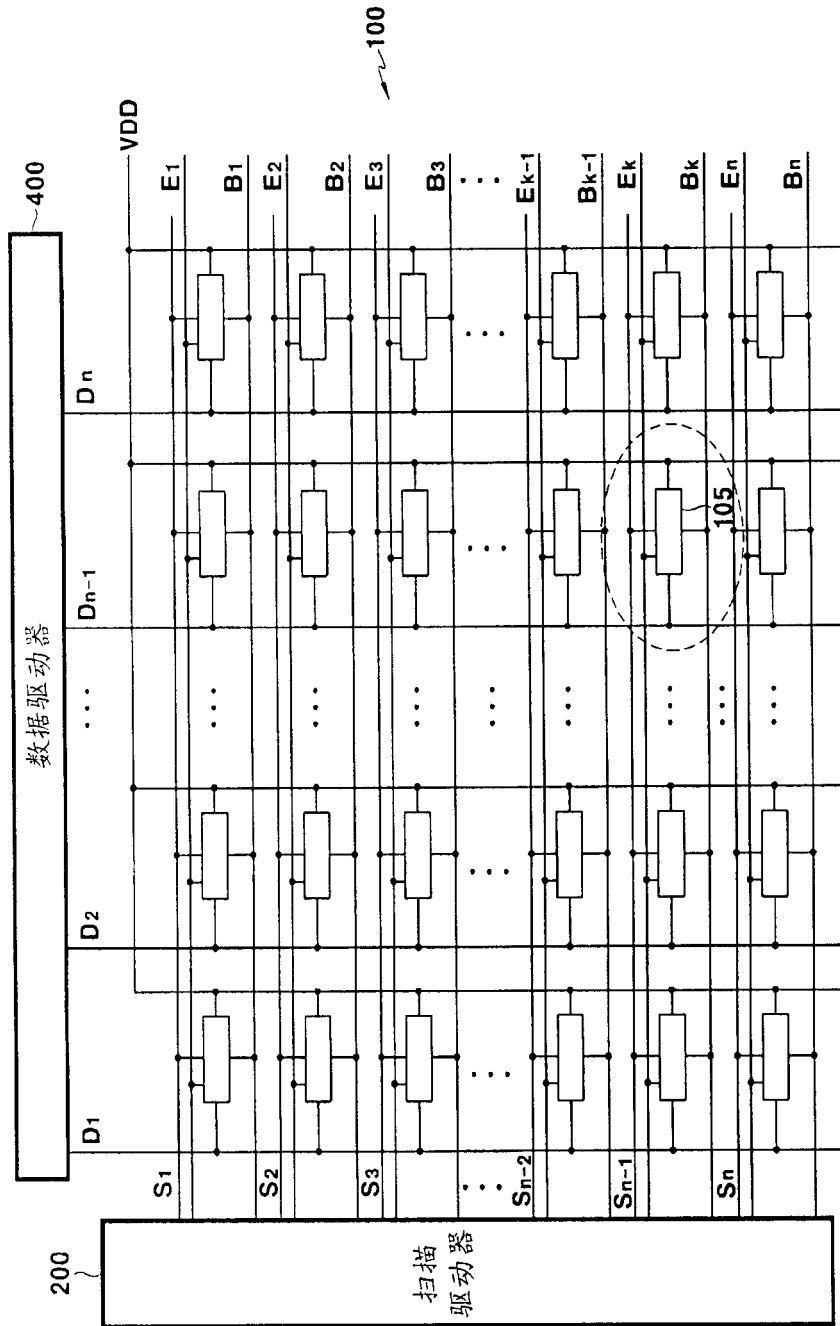


图 3

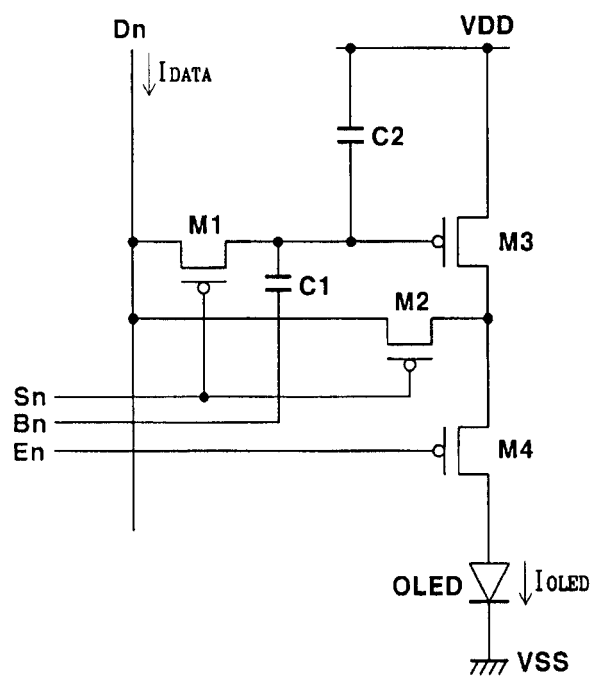


图 5

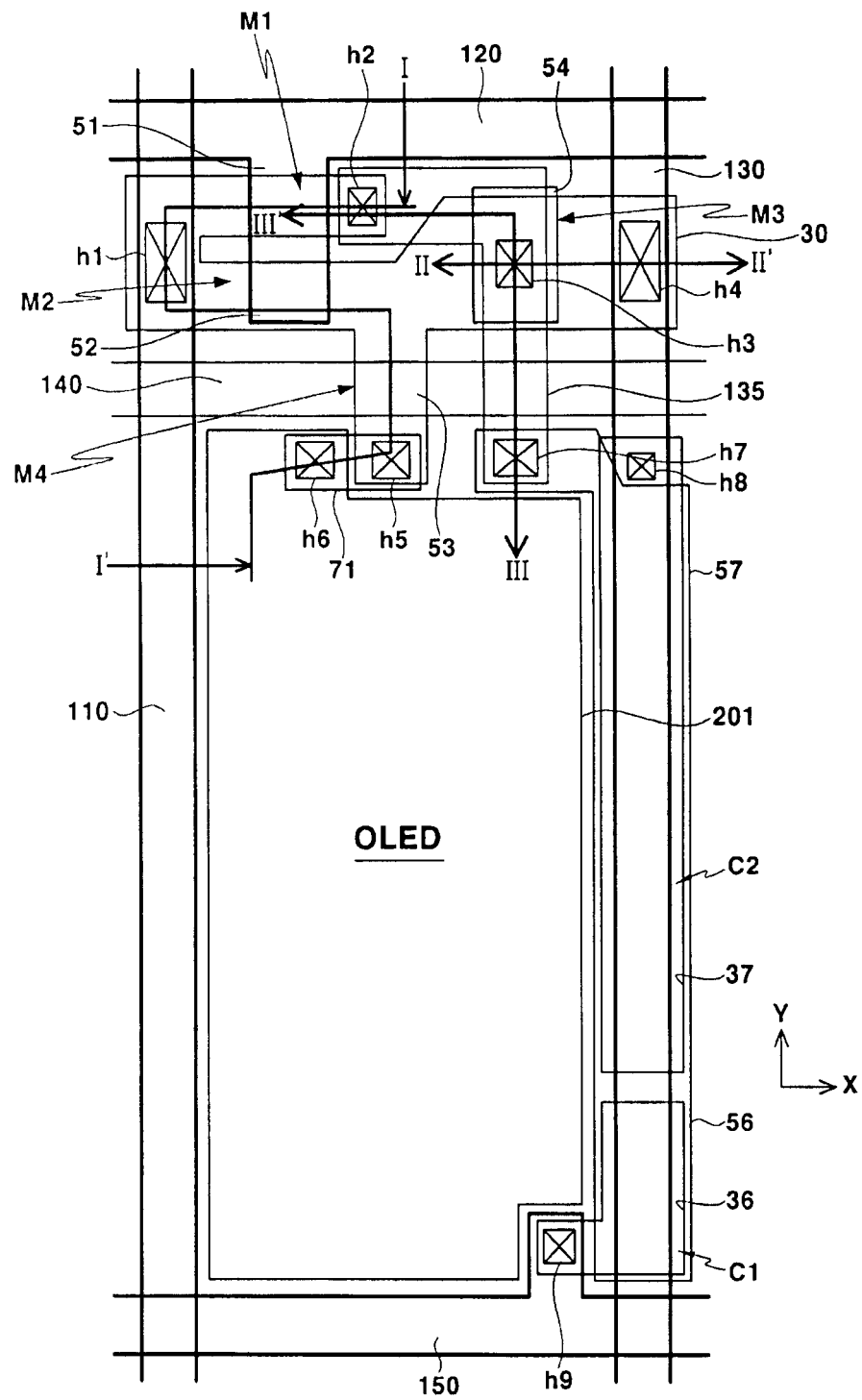


图 6

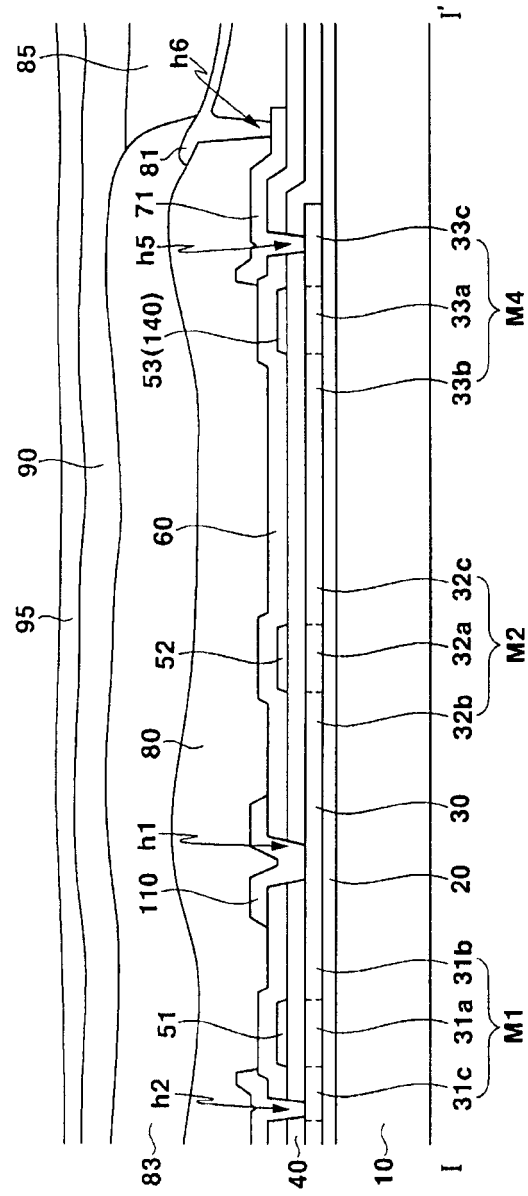


图 7

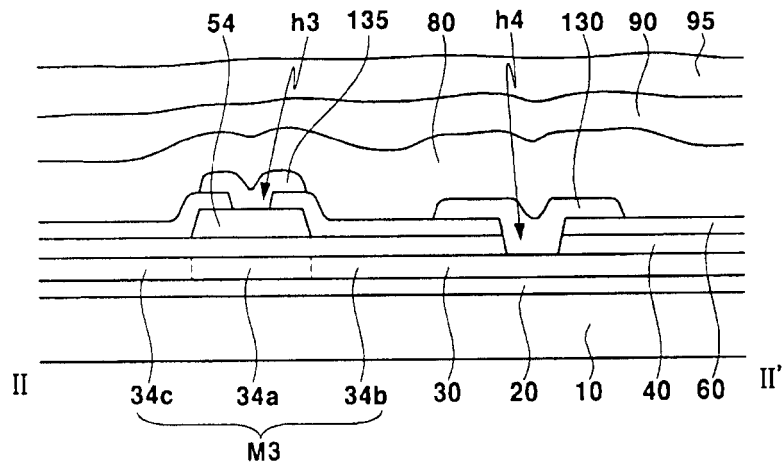


图 8

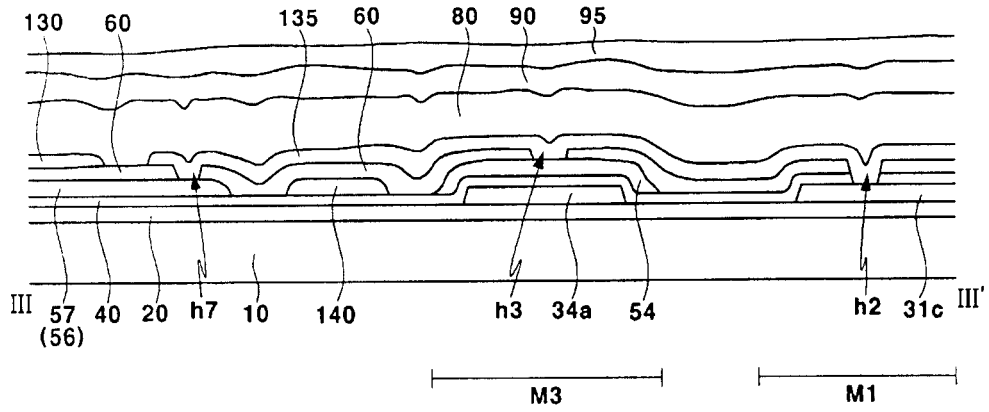


图 9

专利名称(译)	有机电致发光显示板及其制造方法		
公开(公告)号	CN1703127A	公开(公告)日	2005-11-30
申请号	CN200510073856.2	申请日	2005-05-25
[标]申请(专利权)人(译)	三星斯笛爱股份有限公司		
申请(专利权)人(译)	三星SDI株式会社		
当前申请(专利权)人(译)	三星SDI株式会社		
[标]发明人	金禁男		
发明人	金禁男		
IPC分类号	H05B33/10 G09F9/30 G09G3/10 G09G3/32 G09G3/36 H01L21/77 H01L27/12 H01L27/13 H01L27/32 H01L51/50 H05B33/08 H05B33/14 H05B33/12 H05B33/02 G09G3/30		
CPC分类号	H01L27/1214 G09G2300/0852 G09G2300/0861 G09G3/325 H01L27/3244 H01L27/13 G09G3/3655 H01L27/12 G09G2320/0223 H01L27/124 H01L27/1255 A41G1/001 B44C5/06 F24F3/166 F24F2003/1682 F24F2003/1685		
优先权	1020040037278 2004-05-25 KR		
其他公开文献	CN100446295C		
外部链接	Espacenet SIPO		

摘要(译)

本发明提供了具有像素电路的有机EL显示板，它通过单元像素的改进的结构而提高显示板的孔径比。本发明公开了一种有机EL显示板，它包括用于驱动每个像素的至少一个像素电路，其中，所述像素电路包括每个像素至少一个有机发光元件、至少两个薄膜晶体管和至少一个电容器。所述薄膜晶体管分别包括栅极和半导体层，在所述半导体层中，形成沟道区域、源极区域和漏极区域。在所述薄膜晶体管之一上的栅极上接触的导电层耦接到另一个薄膜晶体管和至少一个电容器。

