

[19] 中华人民共和国国家知识产权局

[51] Int. Cl⁷

H05B 33/02

H05B 33/12

H05B 33/10



[12] 发明专利申请公开说明书

[21] 申请号 200510072824.0

[43] 公开日 2005 年 11 月 23 日

[11] 公开号 CN 1700814A

[22] 申请日 2005.5.20

[21] 申请号 200510072824.0

[30] 优先权

[32] 2004.5.21 [33] KR [31] 10-2004-0036363

[71] 申请人 LG 电子株式会社

地址 韩国汉城

[72] 发明人 金祐赞 朴洪基 裴孝大 卓润兴

[74] 专利代理机构 中原信达知识产权代理有限责任公司

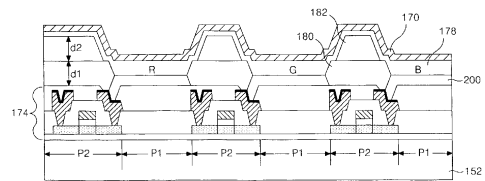
代理人 樊卫民 杨本良

权利要求书 2 页 说明书 13 页 附图 23 页

[54] 发明名称 有机电致发光显示设备及其制造方法

[57] 摘要

本发明公开了一种有源矩阵有机电致发光显示设备及其制造方法，其能避免有机发光层的损坏以及像素损坏。在该有机电致发光显示设备中，在基板上设置薄膜晶体管阵列。将第一电极连接到该薄膜晶体管。至少一个绝缘膜暴露第一电极并且隔离每个像素。有机发光层与该第一电极重叠。在该有机发光层上设置第二电极。



I S S N 1 0 0 8 - 4 2 7 4

1. 一种有机电致发光设备，包括：
设在基板上的薄膜晶体管阵列；
5 与该薄膜晶体管相连的第一电极；
用来暴露该第一电极并且隔离每个像素的至少一个绝缘膜；
与该第一电极重叠的有机发光层；和
设在该有机发光层上的第二电极。
- 10 2. 如权利要求 1 所述的有机电致发光设备，其中所述至少一个
绝缘膜包括：
用来隔离每个像素的第一绝缘膜；和
设在该第一绝缘膜上的第二绝缘膜。
- 15 3. 如权利要求 2 所述的有机电致发光设备，其中第一和第二绝
缘膜各自具有大约 1~5 μm 的高度。
4. 如权利要求 1 所述的有机电致发光设备，还包括：
设在该绝缘膜上的间隔物。
- 20 5. 如权利要求 4 所述的有机电致发光设备，其中该间隔物具有
大约 2~7 μm 的高度。
6. 一种有机电致发光设备的制造方法，包括以下步骤：
25 在基板上形成薄膜晶体管阵列；
形成与该薄膜晶体管相连的第一电极；
形成用来暴露第一电极并且隔离每个像素的至少一个绝缘膜；
形成与该第一电极重叠的有机发光层；以及
在该有机发光层上形成第二电极。

30

7. 如权利要求 6 所述的方法，其中所述形成所述至少一个绝缘膜的步骤包括：

形成用来隔离每个像素的第一绝缘膜；和
在该第一绝缘膜上形成第二绝缘膜。

5

8. 如权利要求 7 所述的方法，其中第一绝缘膜和第二绝缘膜各自具有大约 1~5 μm 的高度。

9. 如权利要求 6 所述的方法，还包括步骤：

10

在该绝缘膜上形成间隔物。

10. 如权利要求 9 所述的方法，其中该间隔物具有大约 2~7 μm 的高度。

有机电致发光显示设备及其制造方法

5 本申请要求享有于 2004 年 5 月 21 日提交的韩国专利申请 P2004-36363 的优先权，这里将其引入作为参考。

技术领域

10 本发明涉及电致发光显示（ELD），更具体地说，涉及能够防止有机发光层损坏的有源矩阵有机电致发光显示设备及其制造方法。

背景技术

15 近来开发出各种重量减少和体积减小的平板显示设备，它能够克服阴极射线管（CRT）的缺点。这种平板显示设备包括液晶显示器（LCD），场致发光显示器（FED），等离子体显示面板（PDP）和电致发光（EL）显示器等等。此外，一直有积极的工艺研究试图制造高显示质量和大尺寸屏幕的平板显示设备。

20 在这种平板显示设备中，PDP 的缺点在于，虽然一直在强调它因为其结构和制造工艺简单而在制造轻重量、小尺寸和大尺度屏幕方面最具优势，但是其发光效率低并且功率消耗大。另一方面，采用薄膜晶体管（TFT）作为开关器件的有源矩阵 LCD 的缺点在于，因为采用半导体工艺的缘故，它难于制造大尺度屏幕；并且由于采用了背光单元，其功率消耗大；且由于光学器件如偏振滤光器、棱镜片、漫射片等等之故其光损失大，而视角小。

25

30 与此同时，EL 显示设备根据发光层材料不同大致可分为无机 EL 显示设备和有机 EL 显示设备，它是一种自发光设备。当与上述显示设备比较的时候，该 EL 显示设备具有响应速度快、发光效率高、亮度高和视角大的优点。无机 EL 显示设备比有机 EL 显示设备功率消耗

大，并且比有机 EL 显示设备能够获得的亮度低，而且不能发出不同的颜色例如红色（R）、绿色（G）和蓝色（B）的光。另一方面，有机 EL 显示设备采用几十伏的低直流电压驱动，并具有快的响应速度。另外，有机 EL 显示设备能够获得高亮度，并且能够发出红色（R）、绿色（G）和蓝色（B）各种颜色。因而，有机 EL 显示设备适合于下一代平板显示设备。

有机 EL 显示设备的驱动系统可以分为无源矩阵型和有源矩阵型。

10

无源矩阵有机 EL 显示设备具有简单的结构，因而其制造方法简单，但是其功率消耗大，并且难于制造大尺度显示设备。另外，无源矩阵有机 EL 显示设备具有随布线数量增加越多而孔径比降低越多的缺点。

15

另一方面，有源矩阵有机 EL 显示设备具有能够提供高发光效率和高画面质量的优点。

图 1 示意性的示出现有技术的有源矩阵有机 EL 显示设备的结构。

20

参照图 1，该有机 EL 显示设备包括设置在透明基板 52 上部的薄膜晶体管（T）阵列部分 74，和第一电极 100，隔离每个像素的绝缘膜（未示出），设在薄膜晶体管（T）阵列部分 74 上部的有机发光层 78 和第二电极 70。

25

在这种情况下，有机发光层 78 表现红色（R）、绿色（G）和蓝色（B），并且通常是通过将用于每个像素 P 的独自发射红色、绿色和蓝色的有机材料构图而形成的。

30

在这种有机 EL 显示设备中，如图 2 所示，如果在第一电极 100

和第二电极 70 之间施加一个电压，那么从第二电极 70 产生的电子发生迁移，经过电子注入层 78a 和电子载流子层 78b，进入发光层 78c。此外，从第一电极 100 产生的空穴发生迁移经过空穴注入层 78e 和空穴载流子层 78d，进入发光层 78c。因而，从电子载流子层 78b 和空穴载流子层 78d 供给的电子和空穴互相碰撞且复合，由此产生光。所述光通过第一电极 100 发出进入外部，从而显示图象。

这种有机 EL 显示设备具有易受潮气和氧劣化的性质。为了克服这个问题，要实施封装处理。因而，设置了有机 EL 阵列 60 的基板 52 要用密封剂 76 与罩 65 结合。

罩 65 排出因发光产生的热量，并且保护有机 EL 阵列 60 不受外力或者空气中的氧和潮气的影响。

在腐蚀掉一部分封装板 78 后，将吸气剂 72 填充到这个腐蚀部分并且用半渗透膜 75 将其固定。

如图 3 所示，有源矩阵有机 EL 显示设备包括像素 150，其设在由栅线 GL 和数据线 DL 所交叉的区域。每个像素 150 在栅脉冲施加到栅线 GL 的时候从数据线 DL 接收数据信号，由此产生对应于数据信号的光。

为此，每个像素 150 包括其阴极连接到接地电压源 GND 的 EL 单元(cell)OEL，和连接到栅线 GL、数据线 DL 和电压源 VDD 且连接到 EL 单元 OEL 的阳极以驱动该 EL 单元 OEL 的单元驱动器 151。该单元驱动 151 包括开关晶体管 T1、驱动晶体管 T2 和电容 C。

开关晶体管 T1 在扫描脉冲施加到栅线 GL 上的时候导通，这样由数据线 DL 供应的数据信号就施加到第一节点 N1。施加到第一节点 N1 的数据信号对电容 C 充电，并且被提供到驱动薄膜晶体管 T2 的栅

极端子(gate terminal)。驱动薄膜晶体管 T2 响应于施加到其栅极端子上的数据信号，控制从电压源 VDD 所供给的电流量 I 进入 EL 单元 OEL。即使断开开关薄膜晶体管 T1，数据信号也会从电容 C 中放出，使得驱动薄膜晶体管 T2 施加来自电压源 VDD 的电流 I，直到供应下一帧数据信号为止，由此保持 EL 单元 OEL 发光。

图 4A 到图 4E 是用来解释制造现有技术的有源矩阵有机 EL 显示设备的方法的视图。

10 首先，如图 4A 所示，在基板 52 上设置薄膜晶体管 (T) 阵列部分 74。这里，薄膜晶体管 (T) 阵列部分 74 包括由栅极、漏极、源极和半导体图案等组成的薄膜晶体管 T，以及信号线例如栅线等。

15 通过沉积技术例如溅射等，在设有薄膜晶体管 (T) 阵列部分 74 的基板 52 上全面沉积透明电极材料。然后，通过光刻和蚀刻工艺将该透明电极材料构图。因而，如图 4B 所示，提供了与薄膜晶体管 T 相连且置于发光区域 P1 的第一电极 100。这里，透明电极材料是由氧化锡铟 (ITO)、氧化锡 (TO)、氧化铟锌 (IZO) 等等制成的。

20 在设有第一电极 100 的基板 52 上沉积光敏绝缘材料例如聚酰亚胺等，然后通过光刻构图，由此提供绝缘膜 80，它使位于发光区域 P1 的第一电极 100 暴露出来，如图 4C 所示。

25 通过沉积技术例如真空沉积和热生长沉积(thermal growing deposition)等，在设有绝缘膜 80 的基板 52 上沉积红色 (R)、绿色 (G) 和蓝色 (B) 有机材料，由此提供有机发光层 78，如图 4D 所示。在这种情况下，有机发光层 78 包括空穴载流子层，空穴注入层，发光层，电子载流子层和电子注入层，等等。

30 随后，通过沉积技术例如溅射等，在有机发光层 78 上沉积导电

金属材料，由此提供第二电极 70，如图 4E 所示。这里，该导电金属材料是由选自于铝（Al）、钙（Ca）和镁（Mg）中的任一种制造，或者由氟化锂/铝（LiF/Al）双金属层形成。

5 如上所述，提供由薄膜晶体管（T）阵列 74 至第二电极 70 的基板 52 用密封剂 76 与罩 65 结合，由此获得有源矩阵有机 EL 显示设备。

10 与此同时，在这种有源矩阵有机 EL 显示设备中，在形成有机发光层 78 时，粘附到阴影掩模表面的有机材料对于第一电极 100 上的有机材料施加了一划痕（scratch），并且暴露出第一电极 100，因而使得第一电极 100 和第二电极 70 之间的电传导可能会频繁发生。

下面参照图 5A 和图 5B 详细描述这一点。

15 首先，在设有第一电极 100 的基板 52 上定位一个公共掩模 35。其后，在有机 EL 阵列 60 的整个表面形成空穴注入层和空穴载流子层（以下称之为“第一有机材料”79）。这里，公共掩模 35 将有机 EL 阵列区域 60 完全暴露出来，使得第一有机材料 79 沉积在设有第一电极 100 的发光区域 P1 以及非发光区域 P2，如图 5A 所示。

20

25 随后，在基板 52 的上部定位一个阴影掩模 45，并且如图 5B 所示，在由掩模 45 的传递部分(transmitting part)46 暴露的区域形成特定发光层 78c，例如实现红色（R）的发光层 78c。然后，继续移动同一掩模 45，以提供实现绿色（G）的发光层 78c 和实现蓝色（B）的发光层 78c。这里，由于阴影掩模 45 与设在非发光层 P2 处的第一有机材料 79 接触，例如在形成实现红色（R）的发光层 78c 时，由于小的碰撞和加工余量(process margin)等，第一有机材料 79 被撕开（torn），因而粘附到阴影掩模 45 上。当随后移动粘附有第一有机材料 79 的阴影掩模 45 形成蓝色和绿色发光层 78c 的时候，粘附到阴影掩模 45 上的第一有机材料 79 使得设在发光区域 P1 的有机材料引起损坏。这产

30

生发光层的划痕，并且在严重的情况下还会暴露出第一电极 100，由此引发劣质像素问题，例如在第一电极 100 和以后形成的第二电极 70 之间的电传导。

5 发明内容

因此，本发明的一个目的是提供能够防止有机发光层破坏并且因此防止像素劣质的有机电致发光设备及其制造方法。

10 为了实现本发明的这些和其他目的，根据本发明一个方面的有机电致发光设备包括设在基板上的薄膜晶体管阵列；连接到该薄膜晶体管的第一电极；至少一个用来暴露第一电极并且隔离每个像素的绝缘膜；与第一电极重叠的有机发光层；和设在该有机发光层上的第二电极。

15 在该有机电致发光设备中，所述至少一个绝缘膜包括用来隔离每个像素的第一绝缘膜；和设在第一绝缘膜上的第二绝缘膜。

这里，第一和第二绝缘膜中的每个具有大约 $1\sim 5\mu\text{m}$ 的高度。

20 该有机电致发光设备还包括设在该绝缘膜上的间隔物。

这里，该间隔物具有大约 $2\sim 7\mu\text{m}$ 的高度。

25 根据本发明的另一方面的制造该有机电致发光设备的方法包括步骤：在基板上形成薄膜晶体管阵列；形成至少一个用来暴露第一电极并且隔离每个像素的绝缘膜；形成与该第一电极重叠的有机发光层；和在该有机发光层上形成第二电极。

30 在该方法中，所述形成所述至少一个绝缘膜的步骤包括形成用来隔离每个像素的第一绝缘膜；和在第一绝缘膜上形成的第二绝缘膜。

在该方法中，每个第一和第二绝缘膜具有大约 $1\sim 5\mu\text{m}$ 的高度。

该方法还包括在该绝缘膜上形成间隔物的步骤。

5

在该方法中，该间隔物具有大约 $2\sim 7\mu\text{m}$ 的高度。

附图说明

本发明的这些和其他目的将从下面参照附图对于本发明实施例的
10 具体描述中变得清楚，其中：

图 1 是示出现有技术的有机电致发光显示设备的断面示意图；

图 2 是用来解释现有技术的有机电致发光显示设备的发光原理的
视图；

图 3 是表示现有技术的有源矩阵有机电致发光显示设备的像素的
15 电路图；

图 4A 到图 4E 是表示制造现有技术的有机电致发光显示设备的
方法的视图；

图 5A 和图 5B 是用来具体解释有机发光层的形成的视图；

图 6 是示出根据本发明的第一实施例的有机电致发光显示设备的
20 有机电致发光阵列的结构断面图；

图 7A 到图 7F 是表示一步一步制造图 6 所示的有机电致发光显
示设备的方法的视图；

图 8 是示出根据本发明第二实施例的有机电致发光显示设备的有
机电致发光阵列的结构断面图；

25 图 9 是图 8 所示的有机电致发光阵列的平面图；和

图 10A 到图 10D 是表示一步一步制造图 8 所示的有机电致发光
显示设备的方法的视图。

具体实施方式

30 现在详细地讨论本发明优选实施例，其中的例子在附图中示出。

以下，参照图 6 到图 10D 详细描述本发明的优选实施例。

5 图 6 示出根据本发明第一实施例的有源矩阵有机电致发光 (EL) 显示设备的有机发光阵列的结构。

该有源矩阵有机 EL 显示设备包括有机 EL 阵列 160, 如图 6 所示, 和一个用来封装该有机 EL 阵列 160 的罩 (未示出)。

10 参照图 6, 该有源矩阵有机 EL 显示设备的有机 EL 阵列包括具有设在透明基板 152 上部的开关和驱动薄膜晶体管 T 的阵列部分 174, 以及第一电极 200, 用来隔离每个像素的第一和第二绝缘膜 180 和 182; 设在薄膜晶体管 (T) 阵列部分 174 上部的有机发光层 178 和第二电极 170。

15 有机发光层 178 包括空穴注入层、空穴载流子层、发光层、电子载流子层和电子注入层, 等等。

20 如果在有机 EL 阵列 160 的第一电极 200 和第二电极 170 之间施加电压, 那么从第二电极 170 产生的电子发生迁移, 经过电子注入层和电子载流子层, 进入发光层。此外, 从第一电极 200 产生的空穴发生迁移经过空穴注入层和空穴载流子层, 进入发光层。因而, 从电子载流子层和空穴载流子层供给的电子和空穴互相碰撞且复合, 由此产生光。所述光通过第一电极 200 发出进入外部, 从而显示图象。

25 与此同时, 有机 EL 阵列 160 的第一绝缘膜 180 扮演着暴露第一电极 200 以及隔离每个像素 P 的角色。

30 第二绝缘膜 182 以按照一个预定高度的方式设置在第一绝缘膜 180 上, 从而起作隔离每个像素并且防止在形成有机发光层 178 时像

素劣化的作用。

更具体地说，在设有第一电极 200 的基板 152 上定位一个公共掩模。其后，在有机 EL 阵列 160 的整个表面上形成空穴注入层和空穴载流子层（以下称之为“第一有机材料”）。随后，依次移动一个阴影掩模，以提供实现红色、绿色和蓝色的发光层。这里，由于该阴影掩模与设在第二绝缘膜 182 上的非发光区域的第一有机材料接触，因此第一有机材料被粘附到阴影掩模上。其后，顺次移动该阴影掩模，以在第一绝缘膜 180 上提供具有预定高度的第二绝缘膜 182，例如，当形成绿色和蓝色发光层的时候，使得位于该阴影掩模和第一电极之间的距离变得彼此足够远离。

因此，即使移动粘附有第一有机材料的该阴影掩模，也不会发生第一有机材料和位于第一电极 200 上的有机材料之间的接触，因为在该阴影掩模和第一电极 200 之间的距离彼此隔得足够远。这样，有机发光层 178 的损坏得以避免，使得不会出现劣质像素例如第一电极 200 和第二电极 170 之间的导电。这里，第一和第二绝缘膜 180 和 182 的各自高度 d_1 和 d_2 大约为 $1\sim 5\mu\text{m}$ ，优选 $2\sim 3\mu\text{m}$ 。

图 7A 到图 7F 是用来解释制造根据本发明第一实施例的有源矩阵有机 EL 显示设备的方法的视图。

首先，如图 7A 所示，在基板 152 上设置薄膜晶体管（T）阵列部分 174。这里，该薄膜晶体管（T）阵列部分 174 包括由栅极、漏极、源极和半导体图案等组成的薄膜晶体管 T，以及信号线例如栅线等。

通过沉积技术例如溅射等，在设有薄膜晶体管（T）阵列部分 74 的基板 52 上全面沉积透明电极材料。然后，通过光刻和蚀刻工艺将该透明电极材料构图。这样，如图 7B 所示，提供与薄膜晶体管 T 相连且置于发光区域 P1 的第一电极 200。这里，透明电极材料是由氧化

锡铟（ITO）、氧化锡（TO）、氧化铟锌（IZO）等等制成的。

5 在设有第一电极 200 的基板 152 上沉积光敏绝缘材料例如聚酰亚胺等，然后通过光刻构图，由此提供第一绝缘膜 180，它使位于发光区域 P1 的第一电极 200 暴露出来，如图 7C 所示。

10 在设有第一绝缘膜 180 的基板 152 上沉积光敏绝缘材料例如聚酰亚胺等，然后通过光刻构图，从而在第一绝缘膜 180 上设置第二绝缘膜 182，如图 7D 所示。

15 通过沉积技术例如真空沉积和热生长沉积(thermal growing deposition)等，在设有第一和第二绝缘膜 180 和 182 的基板 152 上沉积红色（R）、绿色（G）和蓝色（B）有机材料，由此提供有机发光层 178，如图 7E 所示。该有机发光层 178 包括空穴载流子层、空穴注入层、发光层、电子载流子层和电子注入层，等等。这里，在形成空穴载流子层、空穴注入层、电子载流子层和电子注入层的时候使用将有机 EL 阵列完全暴露的公共掩模，而在形成发光层的时候使用仅仅暴露特定发光区域的阴影掩模。

20 随后，通过沉积技术例如溅射等，在有机发光层 178 上沉积导电金属材料，由此提供第二电极 170，如图 7F 所示。这里，该导电金属材料是由选自于铝（Al）、钙（Ca）和镁（Mg）中的任一种制成，或者由氟化锂/铝（LiF/Al）双金属层形成。由此设置有机 EL 阵列 160。

25 将设置有薄膜晶体管（T）阵列 174 至第二电极 170 的有机 EL 阵列 160 以罩（未示出）的方式封装，由此获得有源矩阵有机 EL 显示设备。

30 如上所述，在根据本发明第一实施例的有机 EL 显示设备及其制造方法中，在第一绝缘膜 180 上进一步设置具有预定高度的第二绝缘

膜 182。第二绝缘膜 182 起到了在形成有机发光层 178 的时候将阴影掩模和位于第一电极 200 上的有机材料充分隔开的作用。因而，能够防止有机发光层 178 的损坏，该损坏是由于在形成有机发光层 178 的时候第一有机材料粘附到阴影掩模上造成的，因此避免像素变坏（例如第一和第二电极之间的导电）就成为可能。

图 8 是示出根据本发明第二实施例的有机电致发光显示设备的有机电致发光阵列的结构的面视图，而图 9 是图 8 所示的有机电致发光阵列的平面图。

10

图 8 所示的有机 EL 阵列 160 具有与图 6 所示的有机 EL 阵列相同的元件，除了用间隔物 183 代替第二绝缘膜 182 之外。相同的数字指的是相同的元件，并且省去对相同元件的详细解释。

15

在图 8 所示的有机 EL 阵列 160 中，在第一绝缘膜 180 上设置具有预定高度的间隔物 183。这个间隔物 183 具有大约 $2\sim 7\mu\text{m}$ ，优选 $3\sim 6\mu\text{m}$ 的高度 d_3 。换句话说，该间隔物 183 形成的高度要比第一实施例中的第二绝缘膜 182 相对要大，因此有机发光层 178 和第二电极 170 在设有间隔物 183 的区域彼此部分地断开。如图 9 所示，在第一绝缘膜 180 上以随机的方式设置至少一个间隔物 183，因此它起到在形成有机发光层 178 时将阴影掩模和位于第一电极 200 上的有机材料充分隔离的作用。因此，能够避免在形成有机发光层 178 时因第一有机材料粘附到阴影掩模上造成的有机发光层 178 的损坏，使得防止像素变坏（例如第一和第二电极 200 和 170 之间的导电）成为可能。

20

25

图 10A 到图 10D 是用来解释制造根据本发明第二实施例的有机电致发光显示设备的方法的视图。

30

首先，如图 10A 所示，以类似于本发明第一实施例的图 7A 到图 7C 的方式，在基板 152 上设置薄膜晶体管 (T) 阵列部分 174、第一

电极 200 和第一绝缘膜 180。

5 其后，沉积光敏绝缘材料例如聚酰亚胺等，然后通过光刻将其构图，由此在第一绝缘膜 180 上提供间隔物 183，如图 10B 所示。这里，与第一实施例中的第二绝缘膜 182 不同，在第一绝缘膜 182 上以随机的方式形成至少一个间隔物 183，使之具有大约 2~7 μm ，优选 3~6 μm 的高度。

10 通过沉积技术例如真空沉积和热生长沉积(thermal growing deposition)等，在设有间隔物 183 的基板 152 上沉积红色 (R)、绿色 (G) 和蓝色 (B) 有机材料，由此设置有机发光层 178，如图 10C 所示。该有机发光层 178 包括空穴载流子层、空穴注入层、发光层、电子载流子层和电子注入层，等等，并且其以这样的方式来提供，即使得由于间隔物 183 的台阶敷层之故，在设有该间隔物 183 的区域产生
15 局部断开。这里，在形成空穴载流子层、空穴注入层、电子载流子层和电子注入层的时候使用将有机 EL 阵列完全暴露的公共掩模，而在形成发光层的时候使用仅仅暴露特定发光区域的阴影掩模。

20 随后，通过沉积技术（例如溅射）等，在有机发光层 178 上沉积导电金属材料，由此提供第二电极 170，如图 10D 所示。这里，该导电金属材料是由选自于铝 (Al)，钙 (Ca) 和镁 (Mg) 中的任一种制成，或者由氟化锂/铝 (LiF/Al) 双金属层形成。这样设置了有机 EL 阵列 160。

25 设置有薄膜晶体管 (T) 阵列 174 至第二电极 170 的有机 EL 阵列 160 通过罩 (未示出) 来封装，由此提供有源矩阵有机 EL 显示设备。

30 如上所述，在根据本发明该实施例的有机 EL 显示设备及其制造方法中，在第一绝缘膜 180 上提供了具有预定高度的第二绝缘膜 182

和间隔物 183 中任何一种。第二绝缘膜 182 和间隔物 183 中的每一种起到了将阴影掩模和位于第一电极 200 上的有机材料在形成有机发光层 178 的时候充分隔开的作用。因而，能够防止有机发光层 178 的损坏，该损坏是由于在形成有机发光层 178 的时候第一有机材料粘附到阴影掩模上造成的，因此避免像素变坏（例如第一电极 200 和第二电极 170 之间的导电）就成为可能。

如上所述，根据本发明，绝缘膜形成为双层，或者在绝缘膜上形成间隔物，由此将掩模和电极之间的距离充分地隔离。因而，避免有机发光层的损坏以及因第一和第二电极之间的导电而造成的像素变坏等成为可能。

尽管本发明通过上述附图所示的实施例进行了解释，但是本领域普通技术人员应该理解，本发明不限于这些实施例，相反，在不脱离本发明精神的前提下可以进行各种改变或者修改。因此，本发明的范畴仅由所附的权利要求及其等效权利要求所决定。

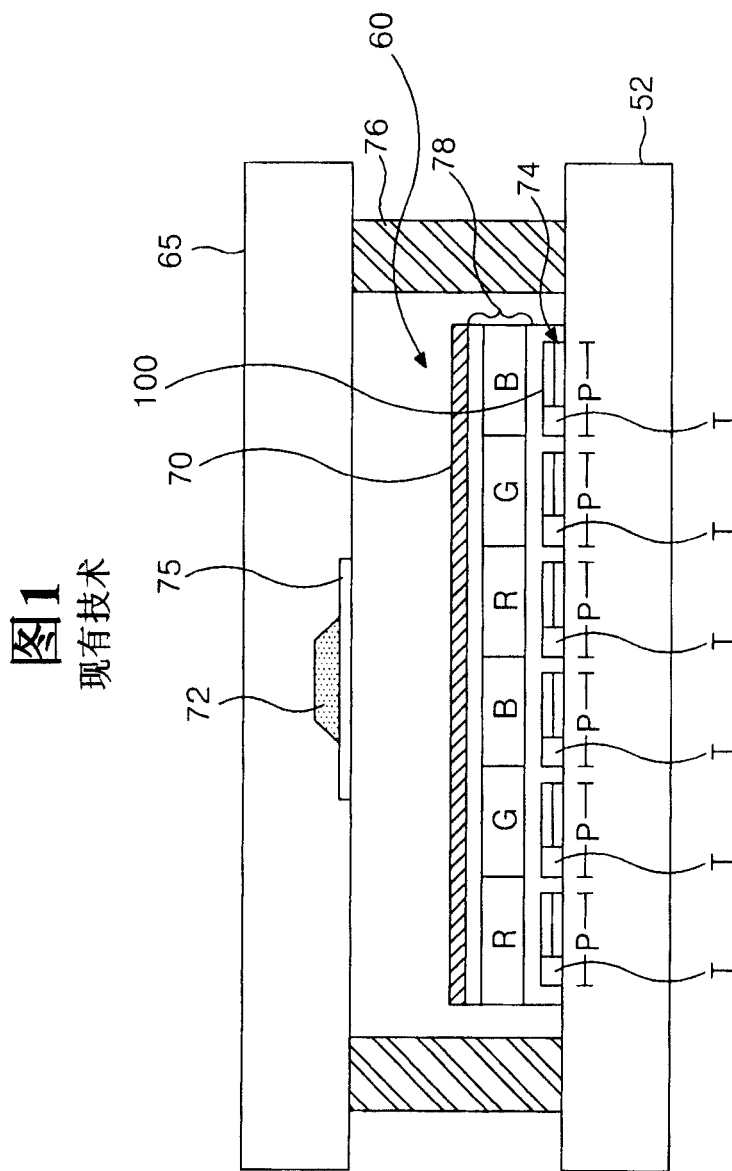


图2
现有技术

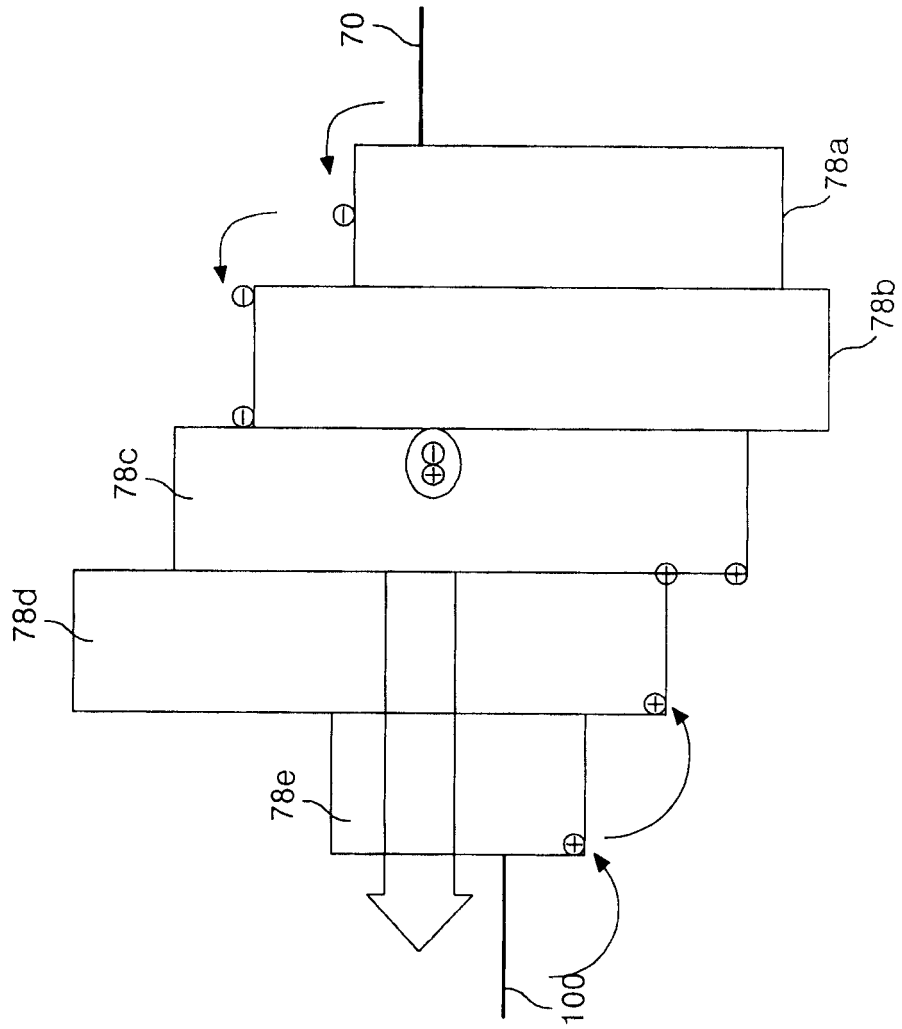


图3
现有技术

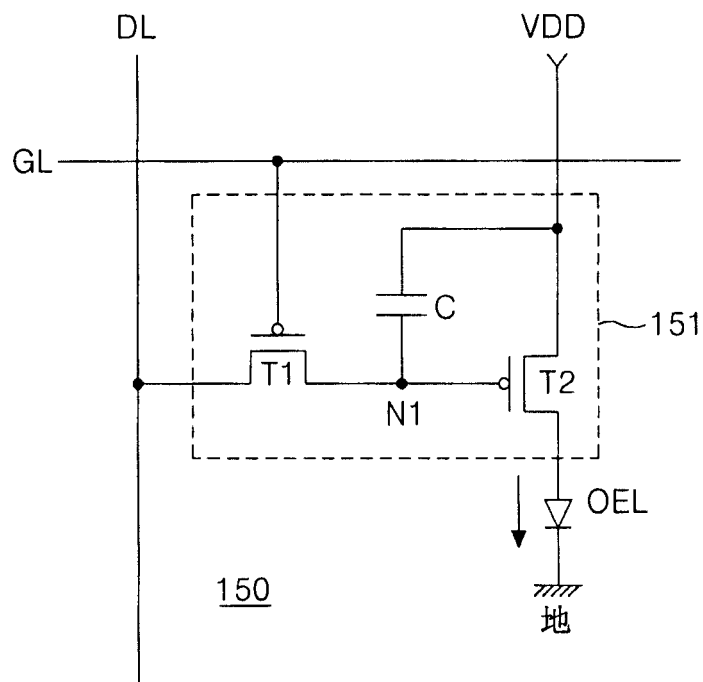


图4A
现有技术

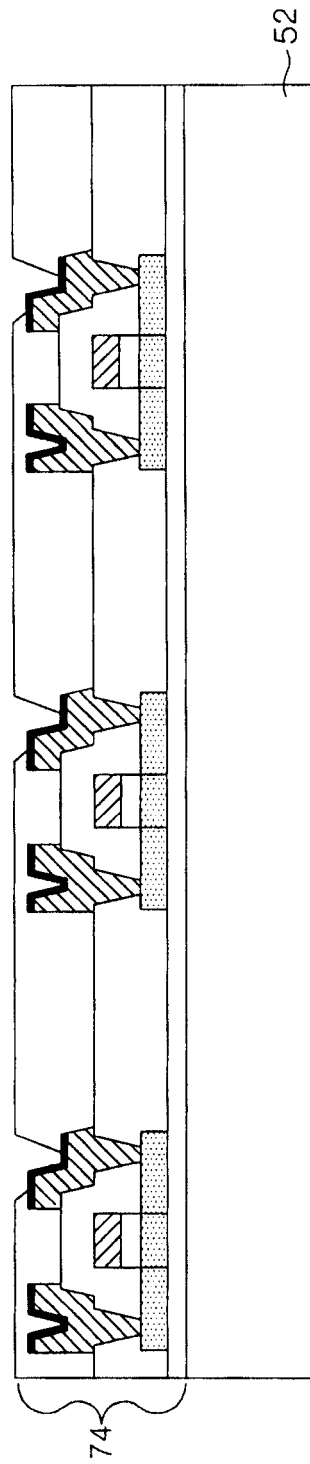


图4B
现有技术

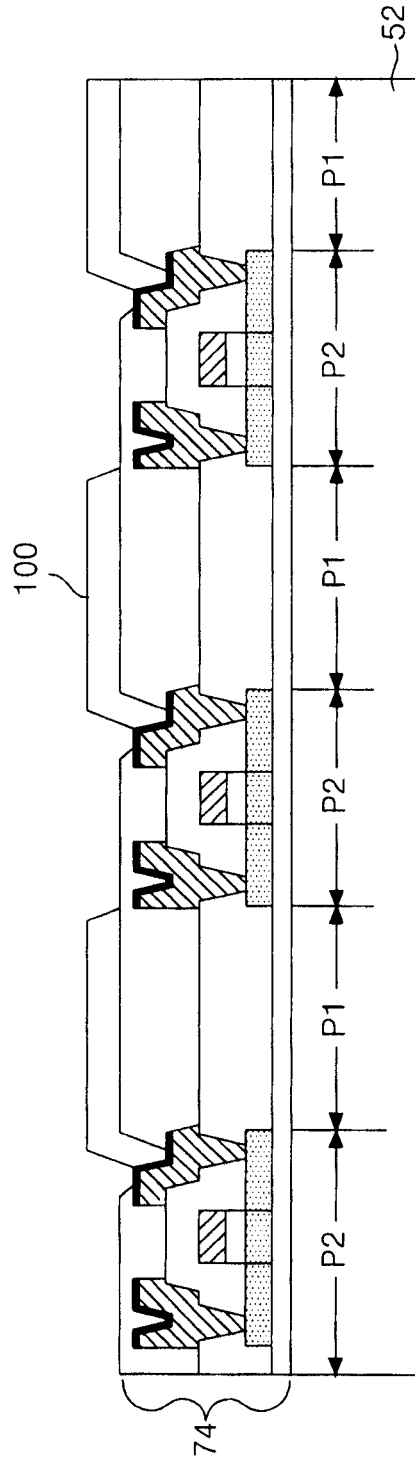


图4C
现有技术

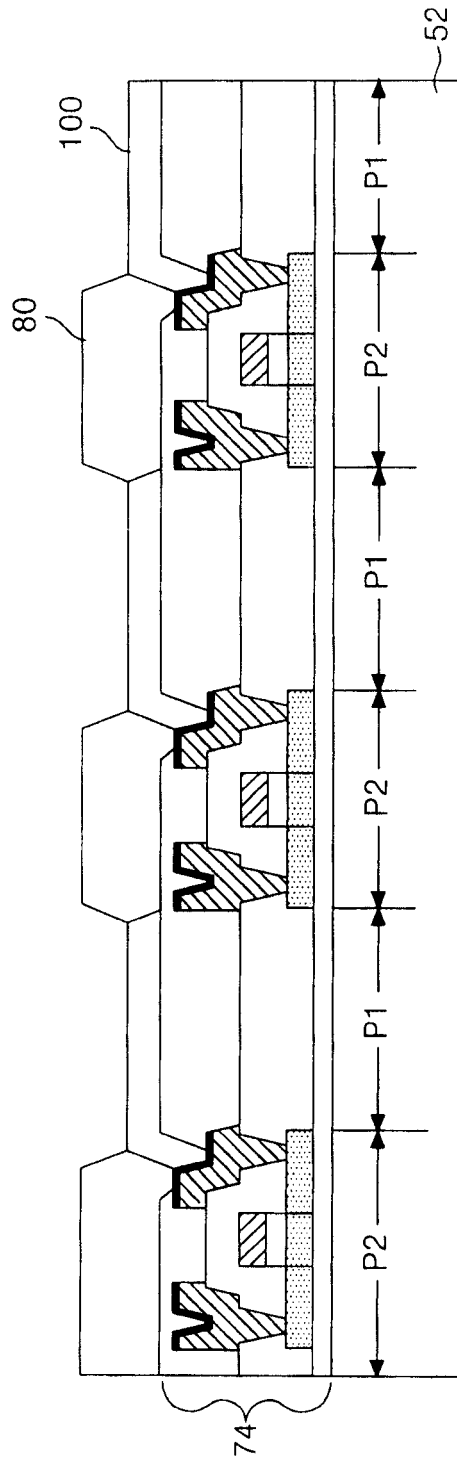


图4D
现有技术

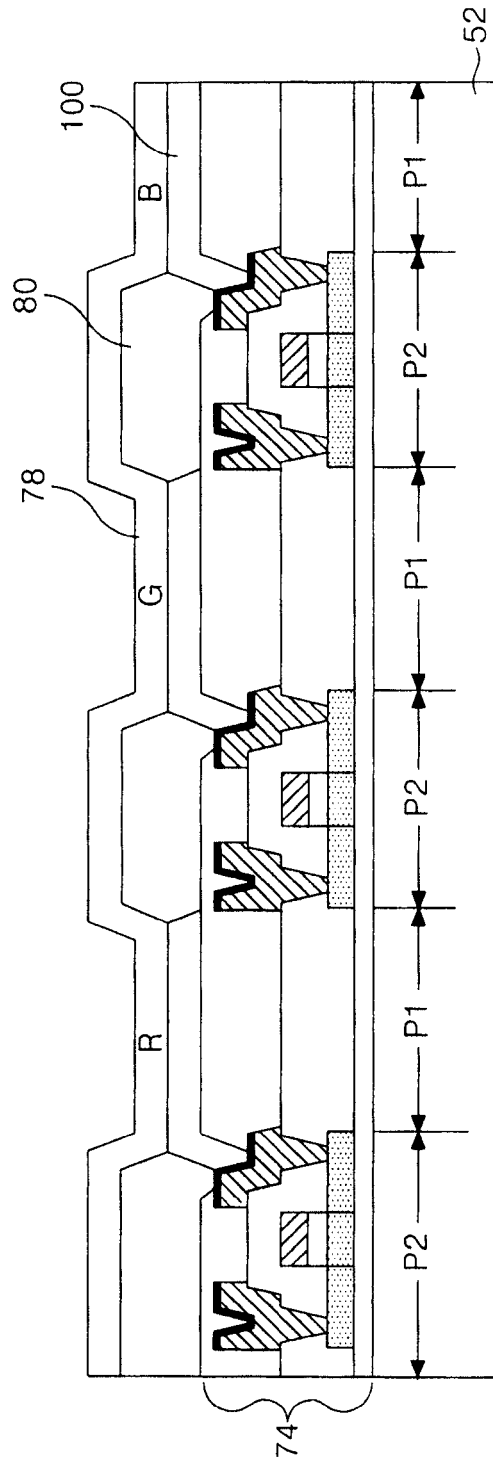
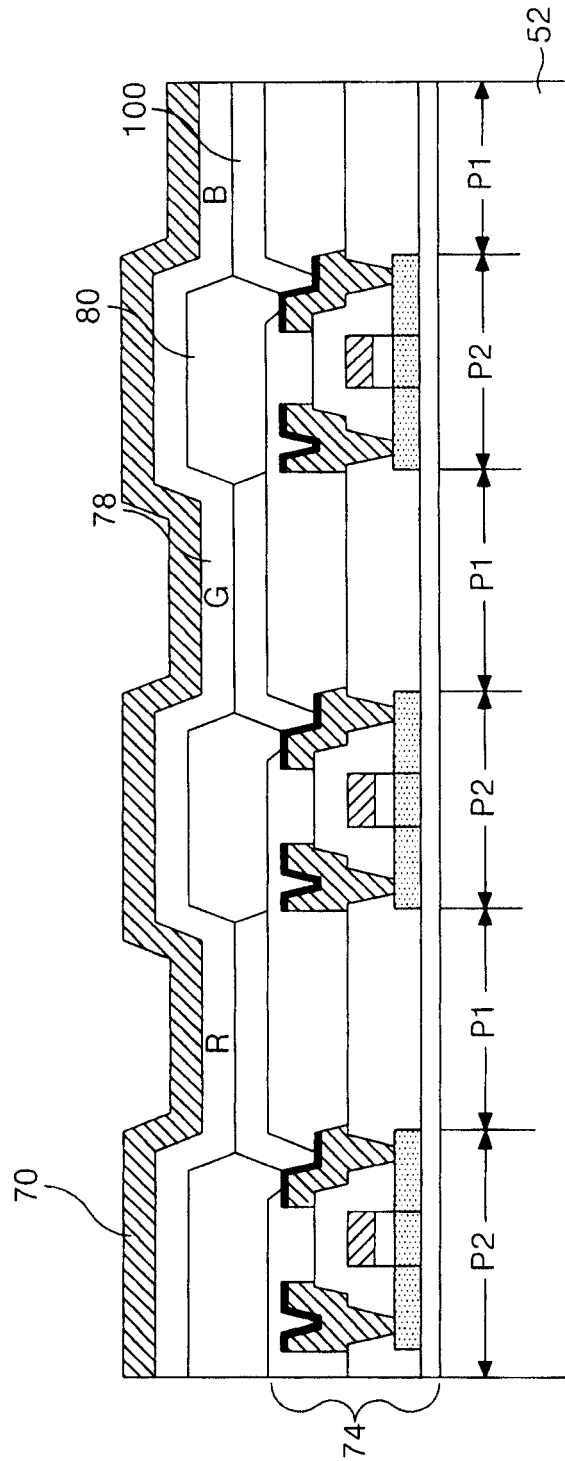


图4E
现有技术



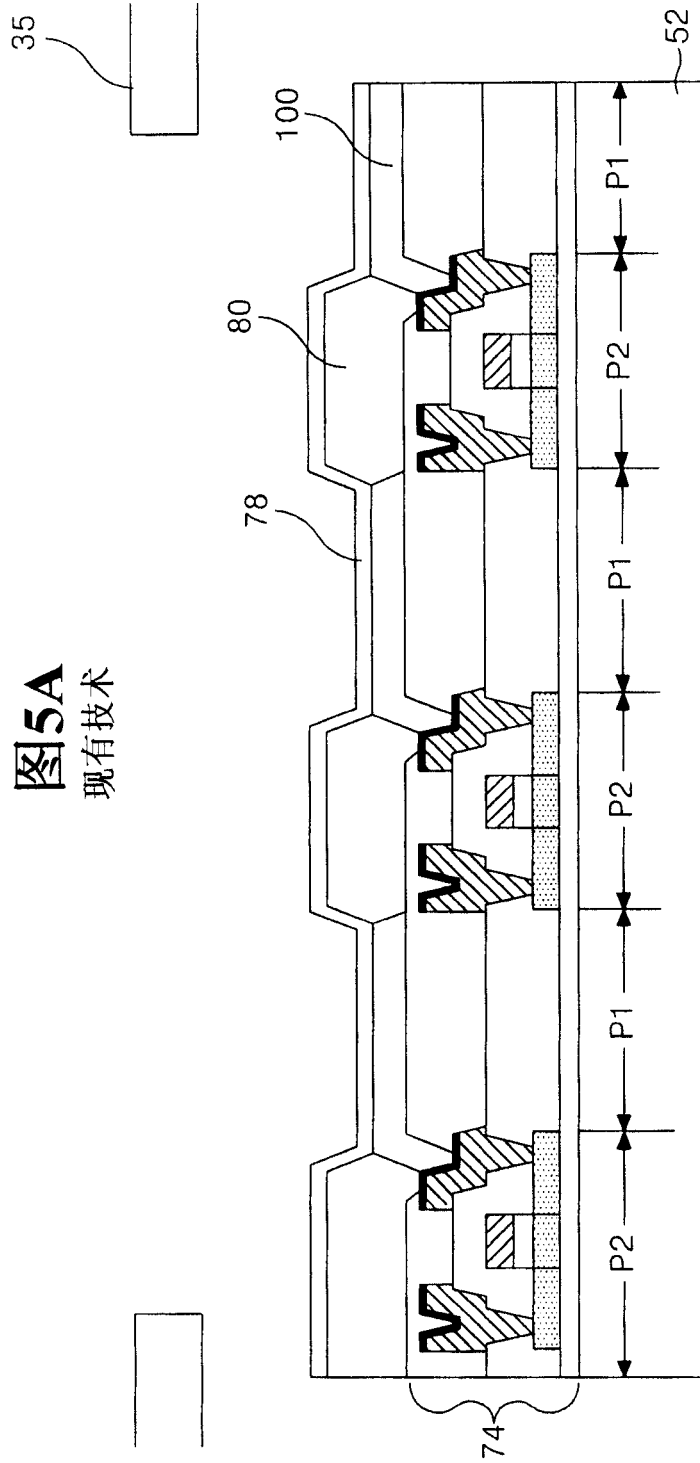


图5A
现有技术

图5B
现有技术

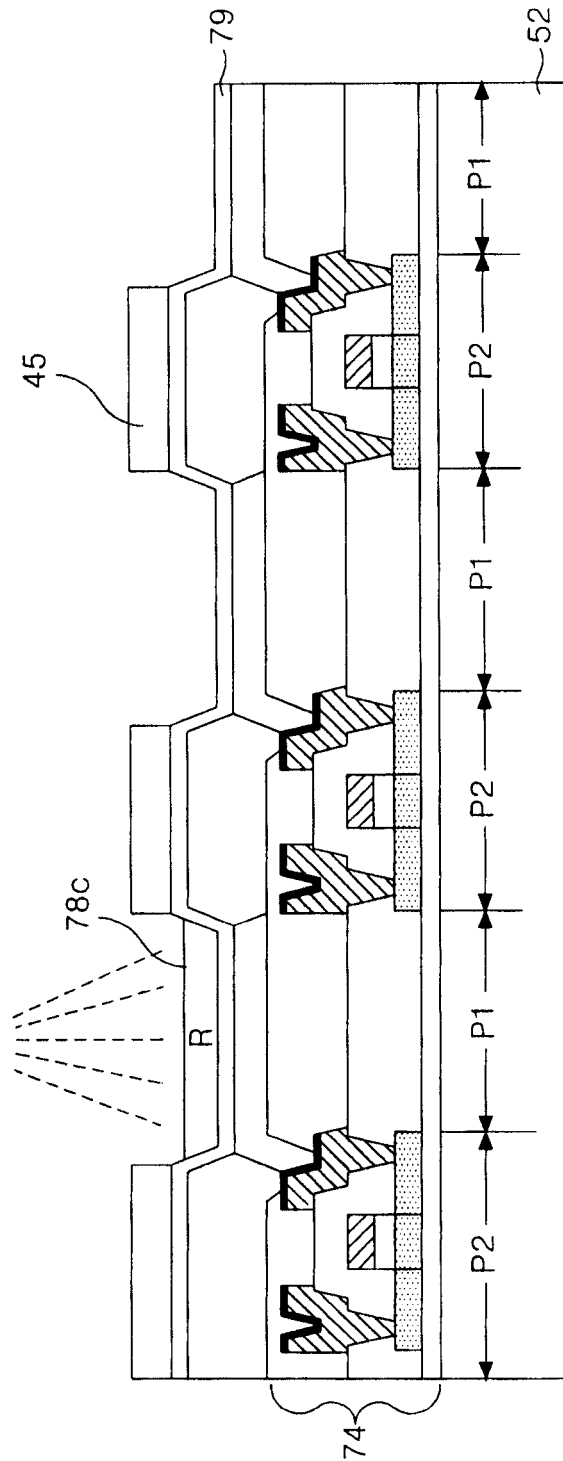


图6

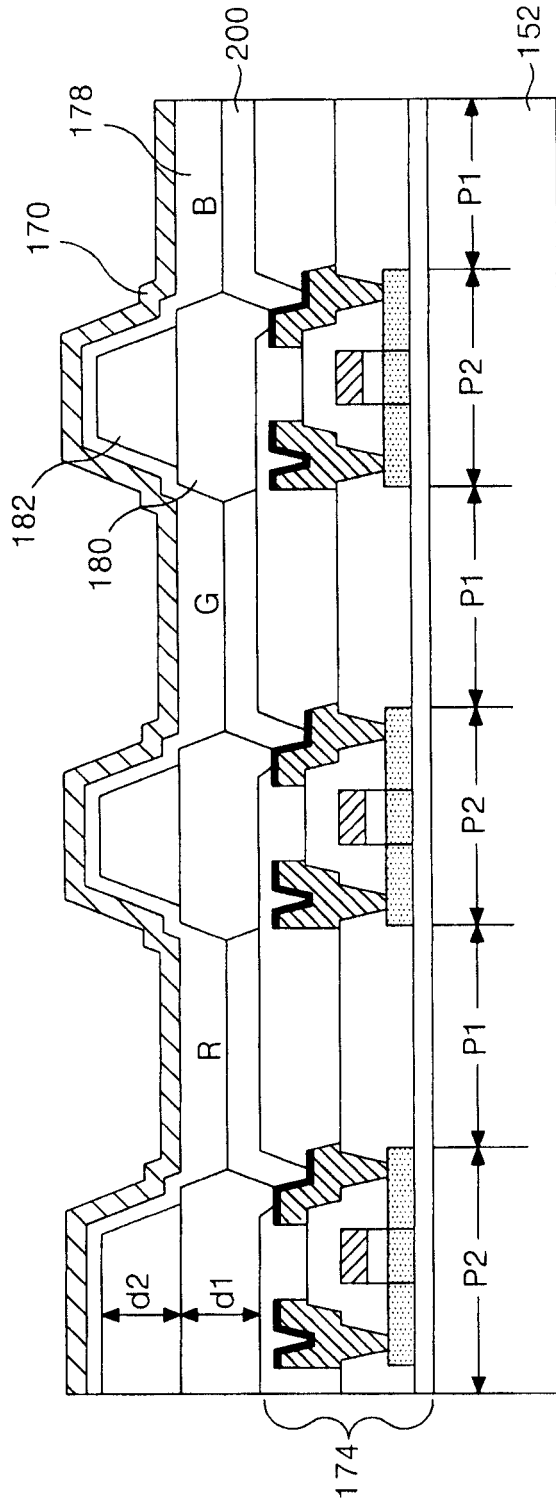


图7A

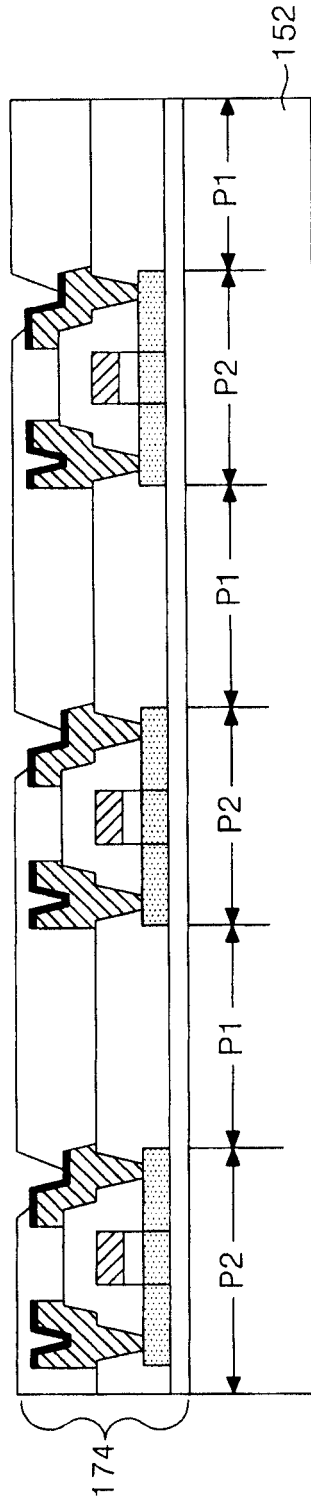


图7B

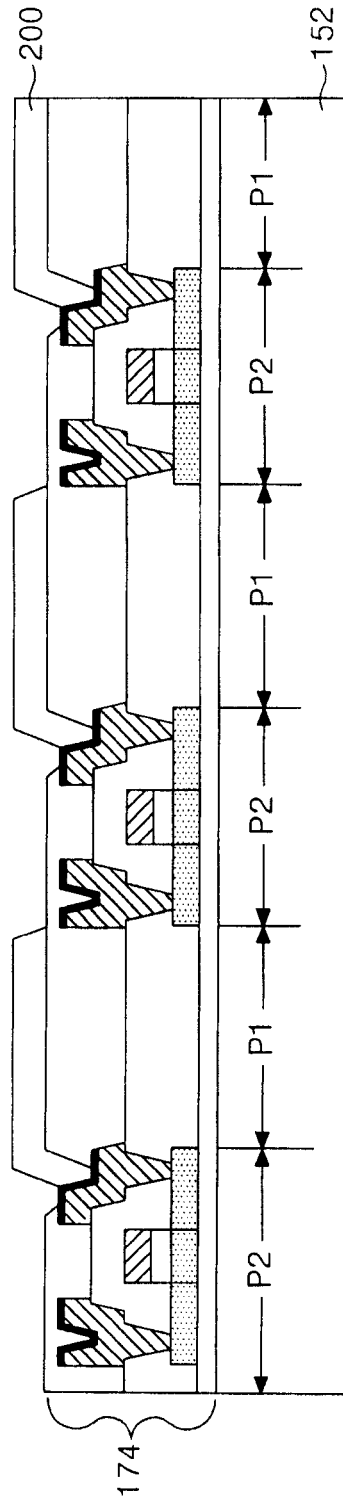


图7C

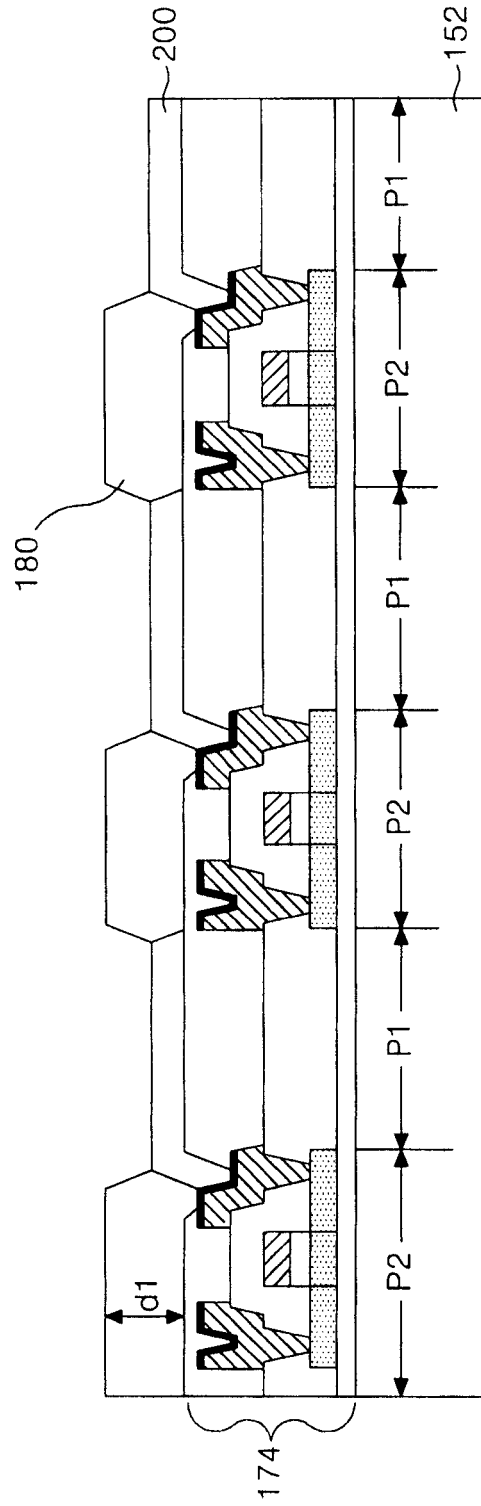


图7D

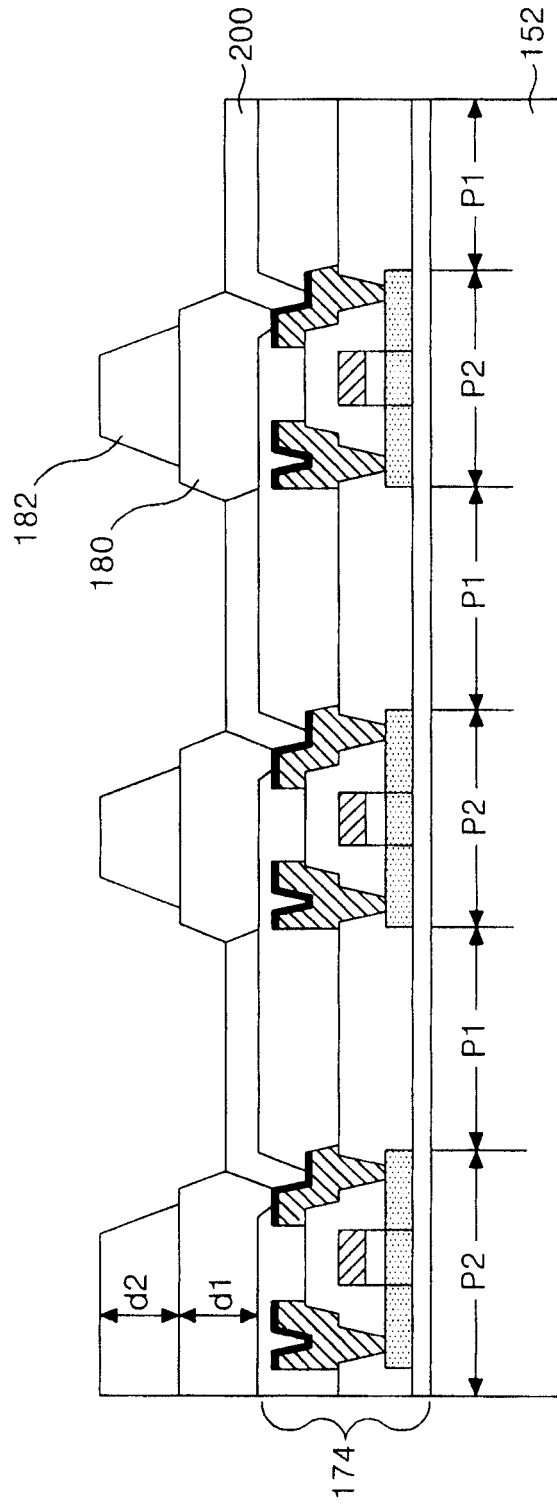


图7E

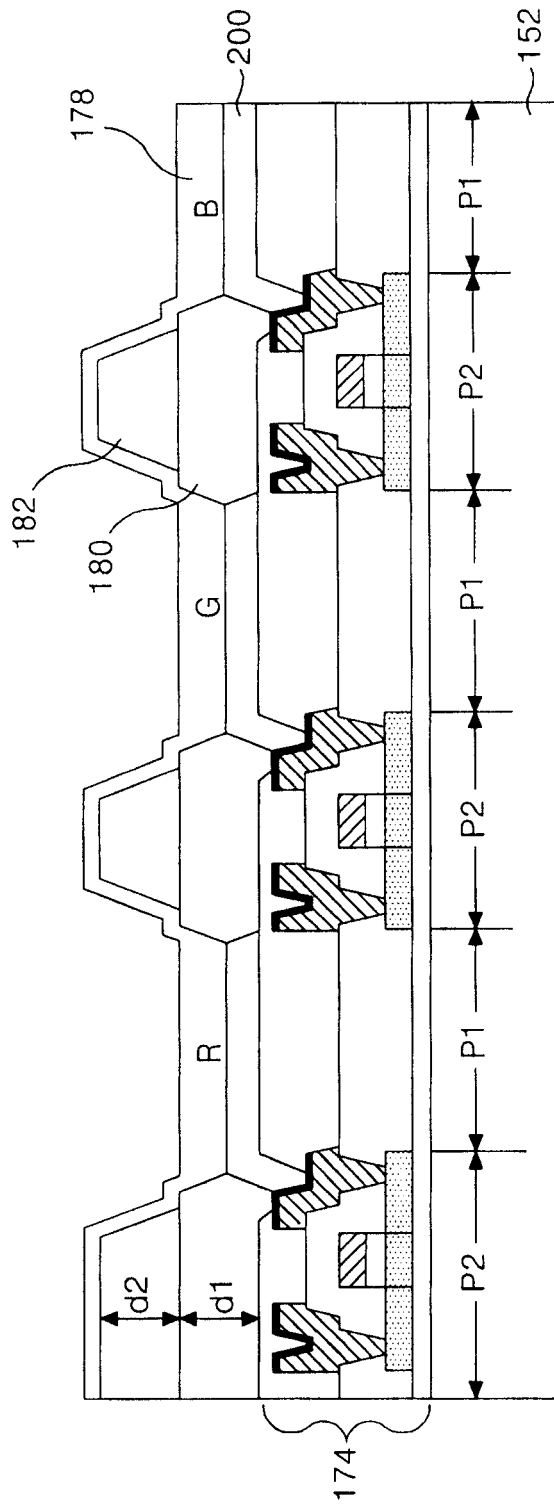


图7F

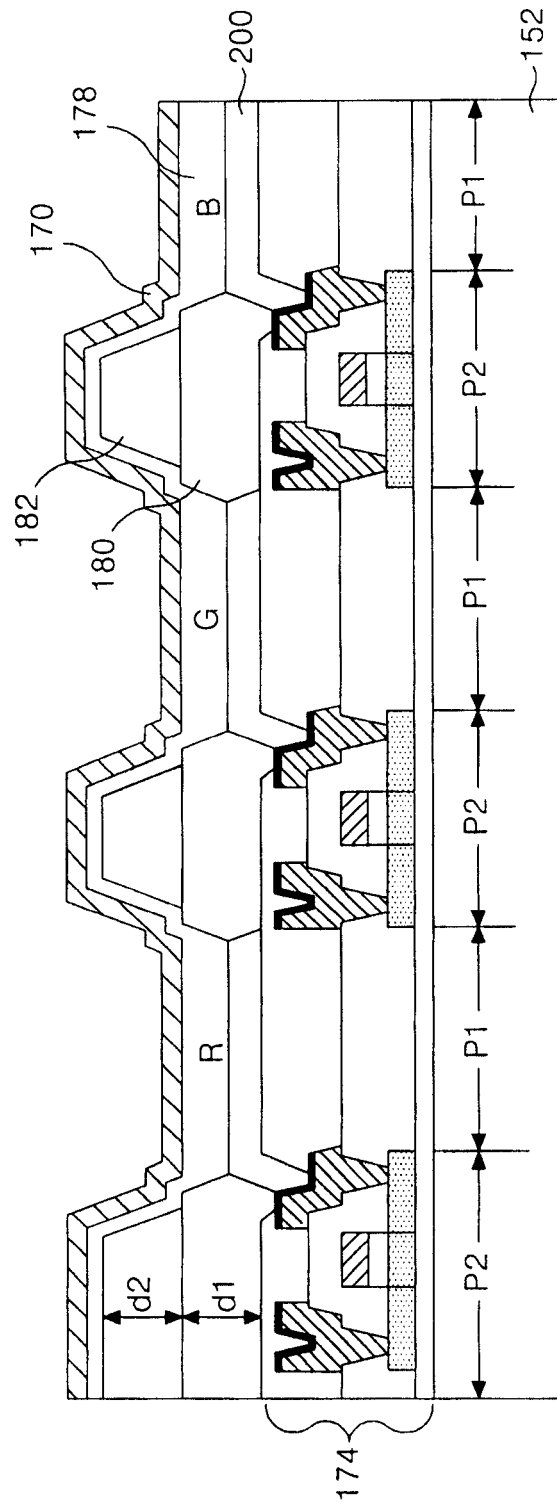


图8

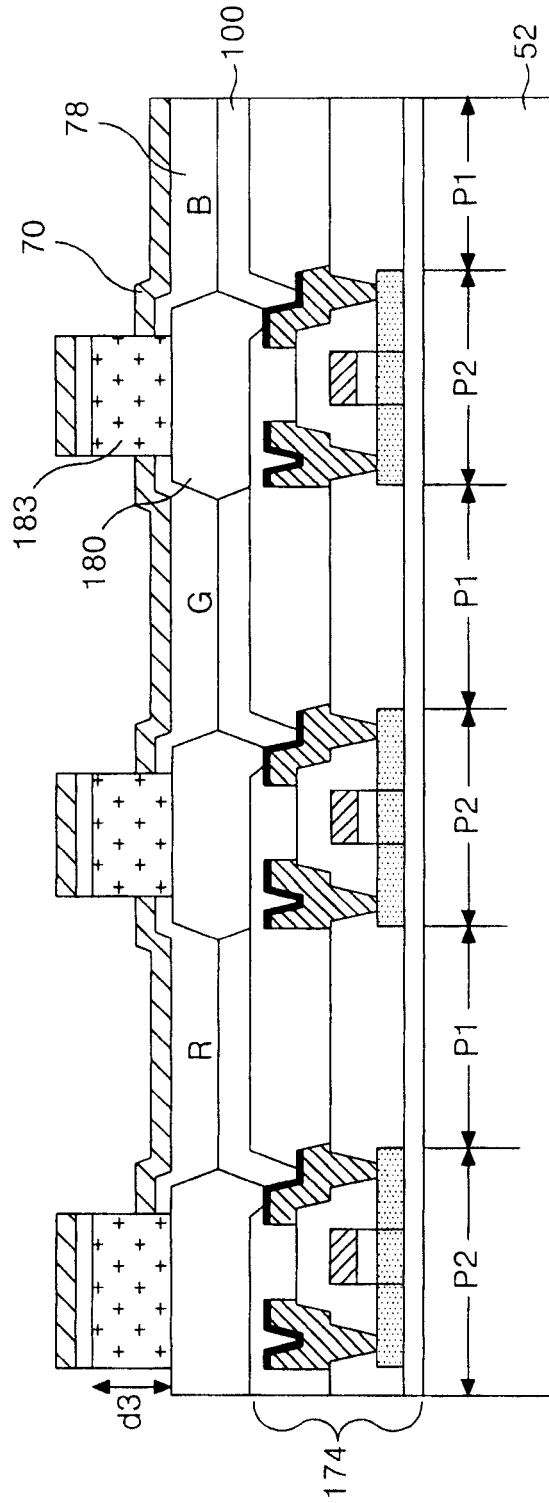


图9

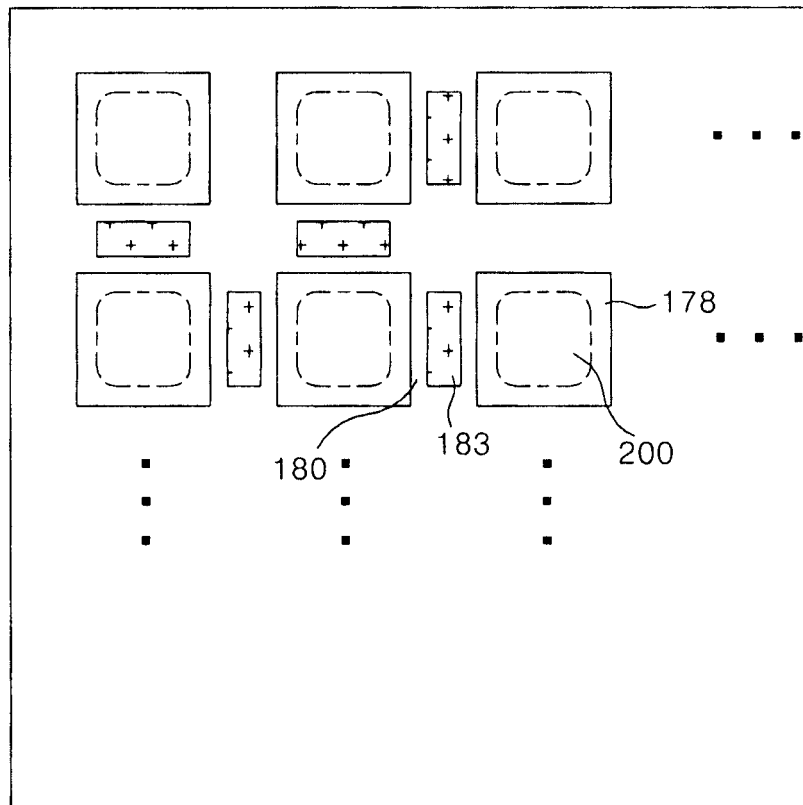


图10A

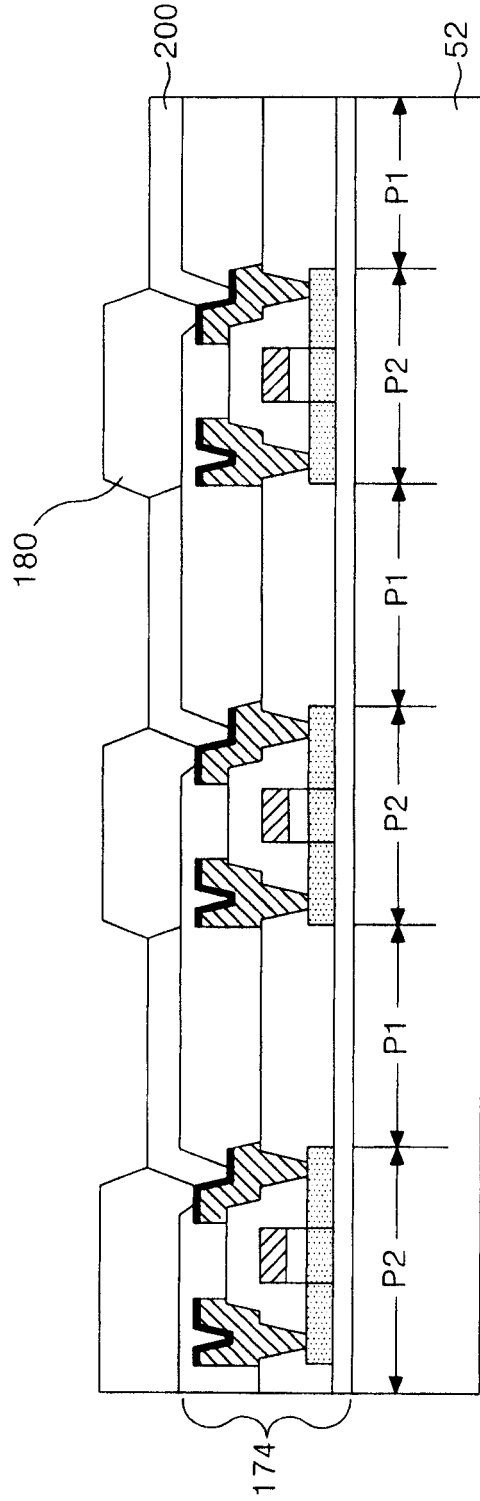


图10B

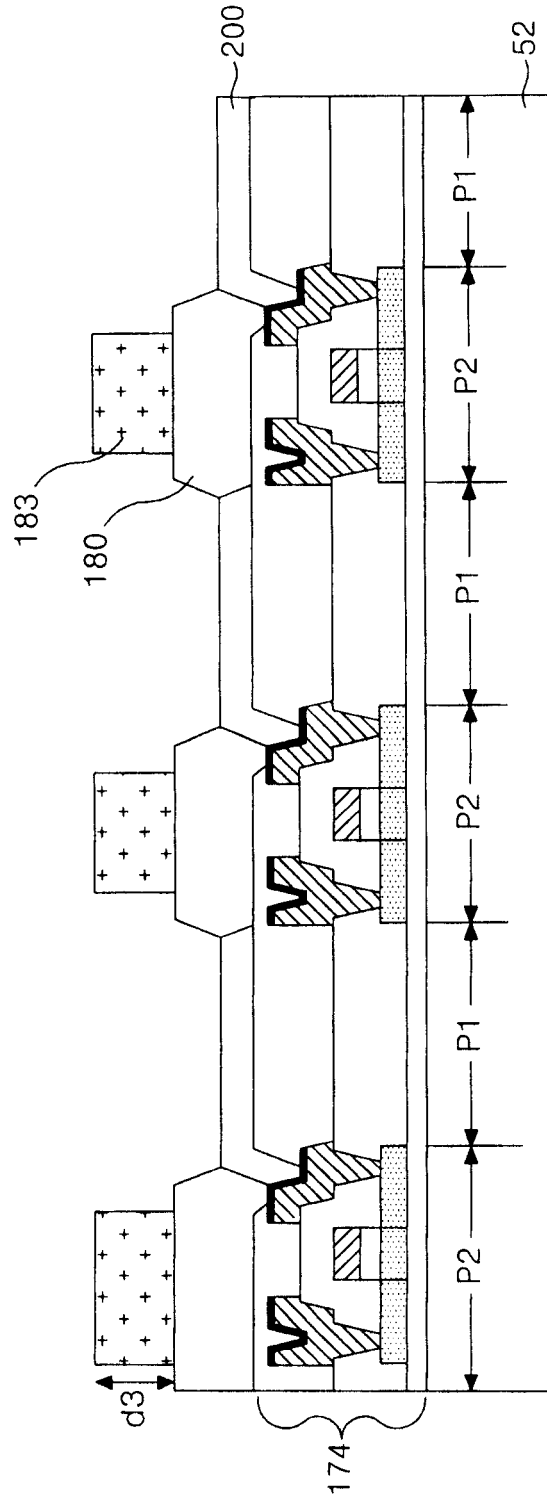


图10C

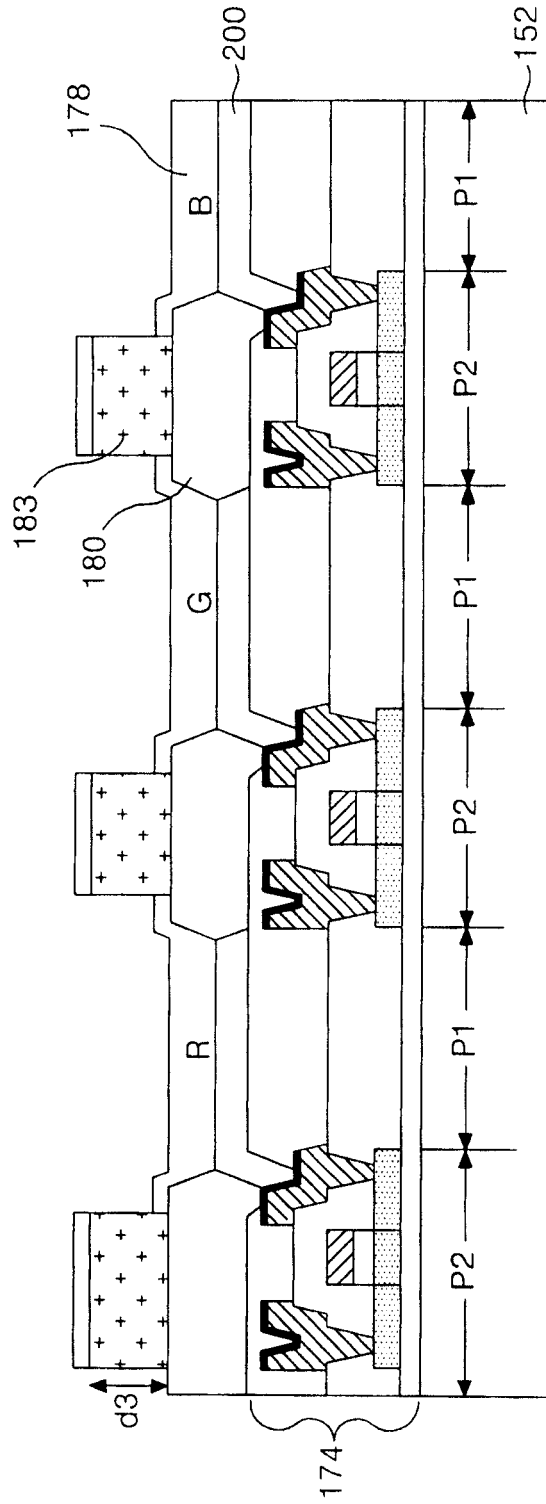
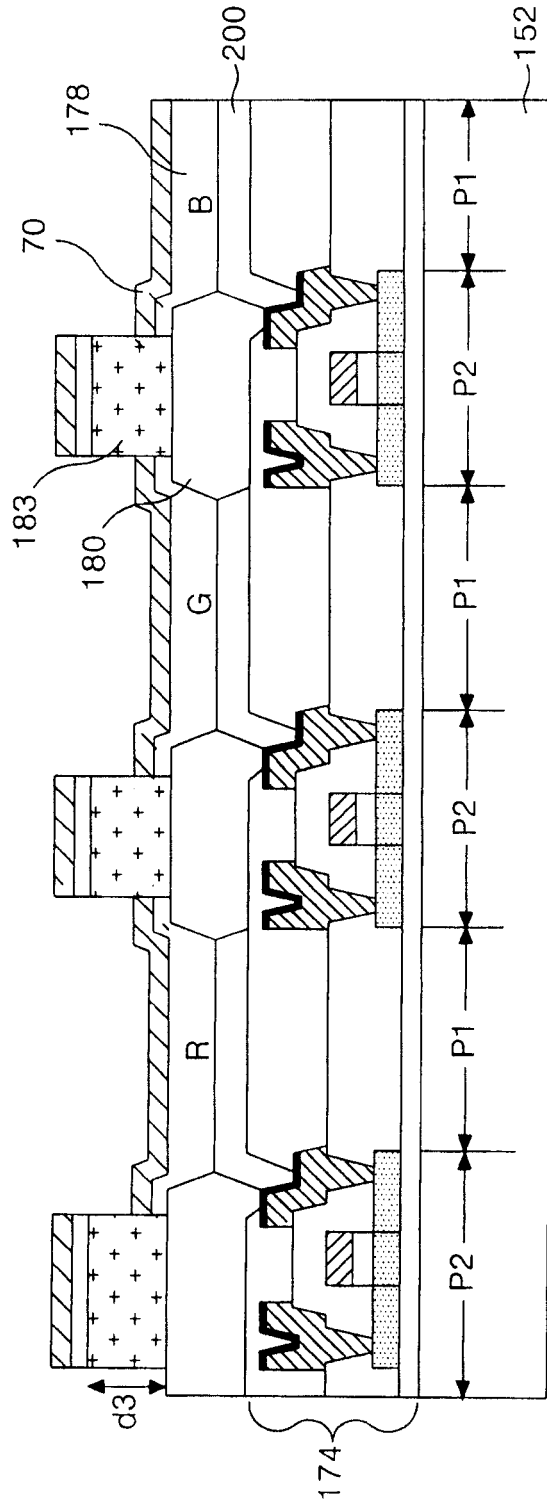


图10D



专利名称(译)	有机电致发光显示设备及其制造方法		
公开(公告)号	CN1700814A	公开(公告)日	2005-11-23
申请号	CN200510072824.0	申请日	2005-05-20
申请(专利权)人(译)	LG电子株式会社		
当前申请(专利权)人(译)	LG电子株式会社		
[标]发明人	金祐赞 朴洪基 裴孝大 卓润兴		
发明人	金祐赞 朴洪基 裴孝大 卓润兴		
IPC分类号	H05B33/22 H01L27/32 H01L51/50 H05B33/10 H05B33/12 H05B33/02		
CPC分类号	H01L27/3246 H01L2251/558 H01L27/3211 A47G21/182 A47G2200/08		
优先权	1020040036363 2004-05-21 KR		
外部链接	Espacenet SIPO		

摘要(译)

本发明公开了一种有源矩阵有机电致发光显示设备及其制造方法，其能避免有机发光层的损坏以及像素损坏。在该有机电致发光显示设备中，在基板上设置薄膜晶体管阵列。将第一电极连接到该薄膜晶体管。至少一个绝缘膜暴露第一电极并且隔离每个像素。有机发光层与该第一电极重叠。在该有机发光层上设置第二电极。

