



(12) 发明专利

(10) 授权公告号 CN 1658264 B

(45) 授权公告日 2011. 11. 16

(21) 申请号 200510006794. 3

(22) 申请日 2005. 02. 03

(30) 优先权数据

10-2004-0006879 2004. 02. 03 KR

10-2004-0006880 2004. 02. 03 KR

(73) 专利权人 LG 电子株式会社

地址 韩国首尔

(72) 发明人 河元奎 金学洙 李在度 金基宪

徐祯敏 金贤贞

(74) 专利代理机构 中原信达知识产权代理有限

责任公司 11219

代理人 戚传江 谢丽娜

(51) Int. Cl.

G09G 3/30 (2006. 01)

H05B 33/08 (2006. 01)

(56) 对比文件

CN 1321043 A, 2001. 11. 07, 全文.

CN 1216135 A, 1999. 05. 05, 说明书第 6 页第 23 行 - 第 8 页第 5 行, 第 18 页第 12-20 行, 说明书第 29 页第 23 行 - 第 36 页第 26 行、附图 1-2, 8, 14.

EP 0789346 A1, 1997. 08. 13, 全文.

审查员 王冀

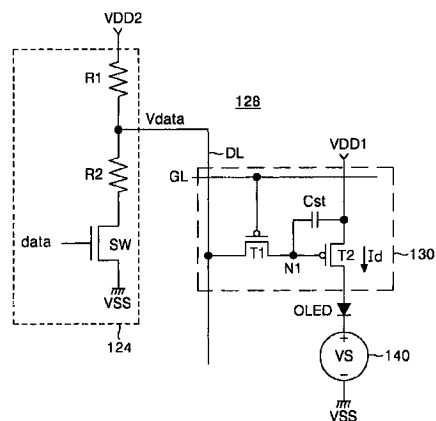
权利要求书 4 页 说明书 14 页 附图 10 页

(54) 发明名称

电致发光显示器及其驱动方法

(57) 摘要

本发明公开了一种适于通过使电致发光单元驱动器的薄膜晶体管在非饱和区内工作以补偿阈值电压, 而防止图像质量恶化的电致发光显示器及其驱动方法。根据本发明实施例的电致发光显示器包括: 电致发光单元, 其连接在第一供应电压源与地电压源之间, 以通过从第一供应电压源提供的电流发光; 单元驱动器, 其形成在栅极线与数据线之间的每个交叉点, 并连接在第一供应电压源与电致发光单元之间, 以对流入像素单元的电流进行控制; 以及脉冲提供器, 其向电致发光单元提供脉冲幅度调制信号, 对该脉冲幅度调制信号进行划分以具有 N 个 (N 是自然数) 互相不同的电压电平, 并且其中驱动薄膜晶体管在非饱和区内工作。



1. 一种电致发光显示器,包括:

电致发光单元,其连接在第一供应电压源与地电压源之间,以通过从第一供应电压源提供的电流发光;

单元驱动器,其形成在栅极线与数据线的每个交叉点上,并连接在第一供应电压源与电致发光单元之间,以对流入像素单元的电流进行控制;以及

脉冲提供器,其连接在电致发光单元的阴极和地电压源之间,向电致发光单元提供脉冲幅度调制信号,对该脉冲幅度调制信号进行划分以使其具有  $N$  个 ( $N$  是自然数) 互相不同的电压电平,

并且,

其中驱动薄膜晶体管在非饱和区内工作,

其中,所述  $N$  个脉冲幅度调制信号的每一个具有:读部分,其与第一供应电压源具有相同的电压电平;以及写部分,其具有读部分的电压电平与地电压源的地电压之间的不同的电压电平。

2. 如权利要求 1 所述的电致发光显示器,其进一步包括:

数据驱动器,其用于向数据线提供用于驱动该驱动薄膜晶体管的接通/断开信号;以及

栅极驱动器,其用于向栅极线提供扫描脉冲。

3. 如权利要求 2 所述的电致发光显示器,其中,该单元驱动器包括:

开关薄膜晶体管,其连接到栅极线、数据线以及驱动薄膜晶体管,以将数据线上的接通/断开信号提供到驱动薄膜晶体管的栅极端;以及

存储电容器,其连接在驱动薄膜晶体管的栅极端与第一供应电压源之间。

4. 如权利要求 2 所述的电致发光显示器,其中,该数据驱动器包括:

第一电阻器和第二电阻器,其串联连接在第二供应电压源与地电压源之间;以及第一开关器件,其连接在第二电阻器与地电压源之间。

5. 如权利要求 4 所述的电致发光显示器,其中,该数据驱动器根据第一开关器件的接通或者断开,通过第一供应电压源的电压和第一电阻器与第二电阻器之间的节点的电压之间的电压差,向数据线提供高状态或低状态的接通/断开信号。

6. 如权利要求 4 所述的电致发光显示器,其中,在向栅极线提供扫描脉冲时,向第一开关器件的栅极端提供与比特数对应而且具有相同占空因数的  $N$  个脉冲信号。

7. 如权利要求 6 所述的电致发光显示器,其中,该脉冲提供器向电致发光单元的阴极端提供脉冲幅度调制信号,该脉冲幅度调制信号与  $N$  个脉冲信号同步、具有相同占空因数而且具有  $N$  个互相不同的电压电平。

8. 如权利要求 1 所述的电致发光显示器,其中,该驱动薄膜晶体管通过在漏极-源极之间的电压差工作在非饱和区内,其中该漏极-源极之间的电压差是由相对于固定的栅极端与源极端之间的电压向  $N$  个脉冲幅度调制信号的写部分提供的电压引起的。

9. 如权利要求 1 所述的电致发光显示器,其中,该电致发光单元通过对应于第一供应电压源的电压和  $N$  个脉冲幅度调制信号的每一个的写部分的电压电平之间的电压差的电流发光,并通过  $N$  个发光亮度之和表示对应于  $N$  比特的灰度级。

10. 一种电致发光显示器的驱动方法,该电致发光显示器具有单元驱动器,该单元驱动

器包括：电致发光单元，其连接在第一供应电压源与地电压源之间，以通过从第一供应电压源提供的电流发光；驱动薄膜晶体管，其形成在栅极线与数据线的每个交叉点上，并连接在第一供应电压源与电致发光单元之间，以对流入像素单元的电流进行控制；以及脉冲提供器，其连接在电致发光单元的阴极和地电压源之间，向电致发光单元提供脉冲幅度调制信号，该驱动方法包括步骤：

向电致发光单元提供脉冲幅度调制信号，对该脉冲幅度调制信号进行划分以使其具有  $n$  个 ( $n$  是自然数) 互相不同的电压电平；以及

通过脉冲幅度调制信号使驱动薄膜晶体管工作在非饱和区内，

其中，该  $n$  个脉冲幅度调制信号的每一个具有：读部分，其与第一供应电压源的电压电平相同；以及写部分，其具有在读部分的电压电平与地电压源的地电压之间的不同的电压电平。

11. 如权利要求 10 所述的驱动方法，进一步包括：

产生接通 / 断开信号，以驱动该驱动薄膜晶体管；以及  
向栅极线提供扫描脉冲。

12. 如权利要求 11 所述的驱动方法，其中，该产生接通 / 断开信号的步骤包括：

在向栅极线提供扫描脉冲时，产生与数字数据的比特数对应而且具有相同占空因数的  $n$  个脉冲信号；以及

利用该脉冲信号产生高状态和低状态的接通 / 断开信号。

13. 如权利要求 10 所述的驱动方法，其中，该脉冲幅度调制信号被提供给向电致发光单元的阴极端，该脉冲幅度调制信号与该脉冲信号同步、具有相同占空因数而且具有  $n$  个互相不同的电压电平。

14. 如权利要求 10 所述的驱动方法，其中，该驱动薄膜晶体管通过漏极与源极之间的电压差而工作在非饱和区内，其中该漏极与源极之间的电压差是通过相对于固定的栅极与源极之间的电压向  $n$  个脉冲幅度调制信号的写部分提供的电压引起的。

15. 如权利要求 10 所述的驱动方法，其中，该电致发光单元通过与第一供应电压源和  $n$  个脉冲幅度调制信号的每一个的所述写部分的电压电平之间的电压差对应的电流发光，并通过  $n$  个发光亮度的每一个之和表示与  $n$  比特对应的灰度级。

16. 一种电致发光显示器，包括：

电致发光单元，其连接在第一供应电压源与地电压源之间，以通过从第一供应电压源提供的电流发光；

单元驱动器，其形成在栅极线与数据线之间的每个交叉点，并连接在第一供应电压源与电致发光单元之间，以对流入像素单元的电流进行控制；以及

脉冲提供器，其连接在电致发光单元的阴极和地电压源之间，向电致发光单元提供脉宽调制信号，

并且，

其中驱动薄膜晶体管工作在非饱和区内，

其中，所述脉宽调制信号具有：读部分，其与第一供应电压源的电压电平相同；以及写部分，其具有在读部分的电压电平与地电压源的地电压之间的不同的电压电平。

17. 如权利要求 16 所述的电致发光显示器，进一步包括：

数据驱动器,其用于向数据线提供用于驱动该驱动薄膜晶体管的接通 / 断开信号 ;  
栅极驱动器,其用于向栅极线提供扫描脉冲 ;以及  
脉冲提供器,其用于向电致发光单元提供脉宽调制信号。

18. 如权利要求 17 所述的电致发光显示器,其中,该单元驱动器包括 :

开关薄膜晶体管,其连接到栅极线、数据线以及驱动薄膜晶体管,以响应扫描脉冲将数据线上的接通 / 断开信号提供到驱动薄膜晶体管的栅极端 ;以及  
存储电容器,其连接在驱动薄膜晶体管的栅极端与第一供应电压源之间。

19. 如权利要求 17 所述的电致发光显示器,其中,该数据驱动器包括 :

第一电阻器和第二电阻器,其串联连接在第二供应电压源与地电压源之间 ;以及  
第一开关器件,其连接在第二电阻器与地电压源之间。

20. 如权利要求 19 所述的电致发光显示器,其中,该数据驱动器根据第一开关器件的接通或者断开,通过第一供应电压源的电压和第一电阻器与第二电阻器之间的节点的电压之间的电压差,向数据线提供高状态或低状态的接通 / 断开信号。

21. 如权利要求 16 所述的电致发光显示器,其中,该脉冲幅度调制信号被在向栅极线提供扫描脉冲时提供给第一开关器件的栅极端,该调制数据信号的占空因数与数字数据的比特数对应而且被划分为  $n$  ( $n$  是自然数) 级。

22. 如权利要求 16 所述的电致发光显示器,其中,该驱动薄膜晶体管通过在漏极与源极之间的电压差而工作在非饱和区内,该在漏极与源极之间的电压差是通过相对于固定的栅极与源极的电压,向  $n$  级脉宽调制信号的每一个的所述写部分提供的电压引起的。

23. 如权利要求 16 所述的电致发光显示器,其中,该电致发光单元通过第一供应电压源的电压与  $n$  级脉宽调制信号的每一个的所述写部分的电压电平之间的电压差产生的电流发光,并通过  $n$  级发光时间的每一个的发光时间之和表示与  $n$  比特对应的灰度级。

24. 如权利要求 19 所述的电致发光显示器,其中,该数据驱动器进一步包括 :

第三电阻器,其连接在第二供应电压源和第一电阻器及第二电阻器之间的节点之间 ;  
以及

第二开关器件,其连接在第三电阻器与第二供应电压源之间,并响应从外部提供的模式选择信号,使第三电阻器并联连接到第一电阻器。

25. 如权利要求 24 所述的电致发光显示器,其中,该数据驱动器在利用模式选择信号使第二开关器件断开的情况下,根据第一开关器件的接通或断开,通过第一供应电压源和第一电阻器及第二电阻器之间的节点上的电压之间的电压差向数据线提供具有第一电平的低状态或高状态的接通 / 断开信号,而在利用模式选择信号使第二开关器件接通的情况下,根据第一开关器件的接通或断开,通过第一供应电压源与第二电阻器和第一及第三电阻器的并联电阻之间的节点上的电压之间的电压差,向数据线提供具有第二电平的低状态或高状态的接通 / 断开信号。

26. 如权利要求 25 所述的电致发光显示器,其中,该驱动薄膜晶体管根据具有第一和第二电平的低状态的接通 / 断开信号,在栅极与源级之间具有不同的第一电压和第二电压。

27. 如权利要求 26 所述的电致发光显示器,其中,该驱动薄膜晶体管根据栅极与源极之间的第一电压和第二电压,对在这两个电平下流入电致发光单元的电流的大小进行控

制。

28. 一种电致发光显示器的驱动方法,该电致发光显示器具有单元驱动器,该单元驱动器包括:电致发光单元,其连接在第一供应电压源与地电压源之间,而且通过从第一供应电压源提供的电流发光;驱动薄膜晶体管,其形成在栅极线与数据线的每个交叉点上,并连接在第一供应电压源与电致发光单元之间,以对流入像素单元的电流进行控制;以及脉冲提供者,其连接在电致发光单元的阴极和地电压源之间,向电致发光单元提供脉宽调制信号,该驱动方法包括步骤:

使驱动薄膜晶体管工作在非饱和区内,

其中,所述脉宽调制信号具有:读部分,其与第一供应电压源的电压电平相同;以及写部分,其具有在读部分的电压电平与地电压源的地电压之间的不同的电压电平。

29. 如权利要求 28 所述的驱动方法,进一步包括步骤:

产生接通/断开信号,以驱动该驱动薄膜晶体管;

向栅极线提供扫描脉冲;以及

向电致发光单元提供所述脉宽调制信号。

30. 如权利要求 29 所述的驱动方法,其中,该产生接通/断开信号的步骤包括:

在向栅极线提供扫描脉冲时,产生调制数据信号,该调制数据信号的占空因数与数字数据的比特数对应而且被划分为 n 级 (n 是自然数);以及

利用该调制数据信号产生高状态和低状态的接通/断开信号。

31. 如权利要求 30 所述的驱动方法,其中,该脉宽调制信号与该调制数据信号同步、具有相同的占空因数、被划分为 n 级以及被提供到电致发光单元的阴极端。

32. 如权利要求 30 所述的驱动方法,其中,该驱动薄膜晶体管通过在漏极与源极之间的电压差工作在非饱和区内,该漏极与源极之间的电压差是通过相对于固定的栅极与源极之间的电压向 n 级脉宽调制信号的每一个的写部分提供的电压引起的。

33. 如权利要求 30 所述的驱动方法,其中,该电致发光单元通过第一供应电压源与 n 级脉宽调制信号的每一个的所述写部分的电压电平之间的电压差产生的电流发光,并通过 n 级发光时间的每一个之和表示与 n 比特对应的灰度级。

34. 如权利要求 29 所述的驱动方法,其中,该产生接通/断开信号的步骤包括:

通过模式选择信号产生具有第一电平的低状态或高状态的接通/断开信号;以及

通过模式选择信号产生具有第二电平的低状态或高状态的接通/断开信号。

35. 如权利要求 34 所述的驱动方法,其中,该驱动薄膜晶体管根据具有第一电平和第二电平的低状态的接通/断开信号,在栅极与源极之间具有互相不同的第一电压和第二电压。

36. 如权利要求 35 所述的驱动方法,其中,该驱动薄膜晶体管根据栅极与源极之间的第一电压和第二电压,对在这两个电平下流入电致发光单元的电流的大小进行控制。

## 电致发光显示器及其驱动方法

[0001] 本专利申请要求 2004 年 2 月 03 日提交的韩国专利申请 Nos. P2004-06879 和 Nos. P2004-06880 的优先权,在此引用该专利申请供参考。

### 技术领域

[0002] 本发明涉及一种电致发光显示器,并且更具体地涉及一种适于通过非饱和区域内操作电致发光单元驱动器的薄膜晶体管以对阈值电压进行补偿,来防止图像质量恶化的电致发光显示器及其驱动方法。

### 背景技术

[0003] 最近,人们已经在注目重量和体积减小,而且可以解决阴极射线管(CRT)的缺点的平板显示器。这种平板显示器包括:液晶显示器(LCD)、场致发射显示器(FED)、等离子显示器板(PDP)以及电致发光显示器(LE)等。

[0004] 这种显示器中的 EL 显示器是通过使电子与空穴结合以光辐射荧光材料的自发光器件。EL 显示器通常被分类为:无机 EL 器件,其将荧光材料用作无机化合物;以及有机 EL 器件,其将荧光材料用作有机化合物。这种 EL 显示器具有许多优点:低压驱动、自发光、厚度薄、视角宽、响应速度快以及对比度高等,因此它被着重看作下一代的显示器。

[0005] 有机 EL 器件通常包括设置在阴极与阳极之间的电子注入层、电子载体层、发光层、空穴载体层以及空穴注入层。在这种有机 EL 器件上,当在阳极与阴极之间加预定电压时,阴极产生的电子通过电子注入层和电子载体层移动到发光层内,而阳极产生的空穴通过空穴注入层和空穴载体层移动到发光层内。因此,通过在发光层内复合在一起,电子载体层和空穴载体层送入的电子和空穴发光。

[0006] 如图 1 所示,使用这种有机 EL 器件的有源矩阵 EL 显示器包括:EL 面板 20,其具有像素单元 28,该像素单元 28 包括排列在由栅极线 GL 与数据线 DL 之间的交叉点定义的区域上的 EL 单元 OLED;栅极驱动器 22,其用于驱动 EL 面板 20 的栅极线 GL;数据驱动器 24,其用于驱动 EL 面板 20 的数据线;以及伽马电压发生器 26,用于将多个伽马电压  $V_H$  至  $V_L$  提供到数据驱动器 24。

[0007] 栅极驱动器 22 将扫描脉冲提供给栅极线 GL,以顺序驱动栅极线 GL。

[0008] 通过串联连接在地电压源与供应电压源(未示出)之间的  $n$  个电阻,伽马电压发生器 26 产生处于高灰度级的伽马电压  $V_L$  与低灰度级的伽马电压  $V_H$  之间的不同灰度级的伽马电压  $V_H$  至  $V_L$ ,以将产生的电压加到数据驱动器 24。

[0009] 通过利用伽马电压发生器 26 输出的伽马电压  $V_H$  至  $V_L$ ,数据驱动器 24 将从外部输入的数字数据信号变换为模拟数据信号。然后,每当提供扫描脉冲时,数据驱动器 24 就将模拟数据信号提供到数据线 DL。

[0010] 在向栅极线 GL 提供扫描脉冲,以对应于数据信号产生光时,每个像素 28 分别接收数据线 DL 上的数据信号。

[0011] 为此,如图 2 所示,每个像素 28 分别包括:EL 单元 OLED,其连接在供应电压源 VDD

与地电压源 GND 之间;以及单元驱动器 30,用于驱动 EL 单元 OLED。

[0012] 单元驱动器 30 包括:开关薄膜晶体管 T1,其栅极端连接到栅极线 GL,其源极端连接到数据线,其漏极端连接到第一节点 N1;驱动薄膜晶体管 T2,其栅极端连接到第一节点 N1,其漏极端连接到供应电压源 VDD,其源极端连接到 EL 单元 OLED 的阳极;以及存储电容器 Cst,其连接在供应电压源 VDD 与第一节点 N1 之间。

[0013] 当向栅极线 GL 提供扫描脉冲时,开关薄膜晶体管 T1 接通,从而将数据线 DL 上的数据信号送到第一节点 N1。送到第一节点 N1 的数据信号在存储电容器 Cst 充电,然后,被送到驱动薄膜晶体管 T2 的栅极端。驱动薄膜晶体管 T2 响应送到栅极端的数据信号对从供应电压源 VDD 通过 EL 单元 OLED 提供的电流  $I_d$  的量进行控制。此外,甚至在开关薄膜晶体管 T1 断开时,通过在存储电容器 Cst 充电的数据信号,该驱动薄膜晶体管 T2 仍保持接通状态,因此,它能够对供应电压源 VDD 通过 EL 单元 OLED 提供的电流  $I_d$  的量进行控制,直到提供了下一帧的数据信号。

[0014] 另一方面,单元驱动器 30 的每个开关薄膜晶体管 T1 和驱动薄膜晶体管 T2 利用非晶硅层作为半导体层。此时,非晶硅层的缺点是其迁移率低。因此,为了将具有良好迁移率的多晶硅层用作半导体层,最近在研究多晶硅薄膜晶体管。可以将多晶硅薄膜晶体管与驱动器集成电路一起集成在衬底中,因此,其优点是,集成度和价格竞争力良好。然而,玻璃的变形温度低至  $600^{\circ}\text{C}$ ,因此,在形成多晶硅层时,不能采用使用  $600^{\circ}\text{C}$  以上高温的晶体生长技术。因为此原因,在形成多晶硅层时,通常使用准分子激光器进行退火 (ELA),这样可以以  $100\text{--}300^{\circ}\text{C}$  的低温形成非晶硅层,然后,通过波长为 308nm 的准分子激光器进行脉冲照射,从而热熔融非晶硅层,并且然后在冷却过程中熔融的硅层结晶。利用 ELA 可以形成多晶硅层,而不对玻璃衬底产生任何热损伤。

[0015] 然而,准分子激光器的特性是,其光功率不稳定,而且其输出光强在  $\pm 10\%$  的范围内变化。因为该原因,在 ELA 中存在的问题是,多晶硅层中的晶粒的大小不均匀,而且其再现性差。此外,在脉冲驱动时,准分子激光器具有 300Hz 的低重复频率,因此,存在的问题是,难以连续形成晶粒边缘,不能获得高载流子迁移率,而且不能以高速对大面积进行退火。

[0016] 在 ELA 过程中形成的半导体层上的晶粒的大小、大小的均匀性、数量和位置以及方向对薄膜晶体管的特性,例如,阈值电压  $V_{th}$ 、子阈值斜率、载流子迁移率、漏电流、器件稳定性具有直接的或间接的决定性影响。因此,对于与准分子激光器的照射方向对应的各条线,利用 ELA 处理过程在 EL 面板 20 上形成的薄膜晶体管的特性不同,这是因为准分子激光器的光功率不稳定,而且其输出光强在  $\pm 10\%$  的范围内变化。

[0017] 另一方面,驱动薄膜晶体管 T2 的工作点 Q 通常位于饱和区内,如图 3 示出的晶体管特性曲线所示。这是因为,即使在驱动薄膜晶体管 T2 的漏极端与源极端之间的电压  $V_{ds}$  发生变化时,仍可以将稳定电流  $I_d$  送到 EL 单元 OLED。此时,流入位于饱和区的薄膜晶体管 T2 的电流  $I_d$  的变化量比位于非饱和区的要大,这是因为每个驱动薄膜晶体管 T2 的阈值电压  $V_{th}$  存在偏差。因此,对于每个薄膜晶体管 T2 的同一个栅极端与漏极端之间的电压  $V_{gs}$ ,如果如上所述,阈值电压  $V_{th}$  的偏差大,则流入驱动薄膜晶体管 T2 的电流  $I_d$  的变化大。

[0018] 因此,现有技术的 EL 显示器通过数据电压的变化表示灰度级,这样,如果对于 EL 面板 20 的每条线,驱动薄膜晶体管的阈值电压  $V_{th}$  不一致,则对于相同的数据电压,不能精

确控制流入 EL 单元 OLED 的电流 (实际上, 电流在减小), 因此, 存在的问题是, 因为亮度不均匀, 不能显示期望的图像。

[0019] 发明内容

[0020] 因此, 本发明的一个目的是提供一种适于通过使电致发光单元驱动器的薄膜晶体管在非饱和区域内工作以对阈值电压进行补偿, 从而防止图像质量恶化的电致发光显示器及其驱动方法。

[0021] 为了实现本发明的这些以及其它目的, 根据本发明一个方面的电致发光显示器包括: 电致发光单元, 其连接在第一供应电压源与地电压源之间, 以通过从第一供应电压源提供的电流发光; 单元驱动器, 其形成在栅极线与数据线的每个交叉点上, 并连接在第一供应电压源与电致发光单元之间, 以对流入像素单元的电流进行控制; 以及脉冲提供器, 其连接在电致发光单元的阴极和地电压源之间, 向电致发光单元提供脉冲幅度调制信号, 对该脉冲幅度调制信号进行划分以使其具有  $N$  个 ( $N$  是自然数) 互相不同的电压电平, 并且, 其中驱动薄膜晶体管在非饱和区内工作。

[0022] 该电致发光显示器进一步包括: 数据驱动器, 用于向数据线提供用于驱动驱动薄膜晶体管的接通 / 断开信号; 以及栅极驱动器, 用于向栅极线提供扫描脉冲。

[0023] 该单元驱动器包括: 开关薄膜晶体管, 连接到栅极线、数据线以及驱动薄膜晶体管, 以将数据线上的接通 / 断开信号加到驱动薄膜晶体管的栅极端; 以及存储电容器, 其连接在驱动薄膜晶体管的栅极端与第一供应电压源之间。

[0024] 该数据驱动器包括: 第一电阻器和第二电阻器, 其串联连接在第二供应电压源与地电压源之间; 以及第一开关器件, 其连接在第二电阻器与地电压源之间。

[0025] 通过与第一供应电压源的电压差, 根据第一开关器件的接通或断开以及高状态或低状态的接通 / 断开信号, 数据驱动器向数据线提供第一电阻器与第二电阻器之间的节点上的电压。

[0026] 在向栅极线提供扫描脉冲时, 向第一开关器件的栅极端提供与比特数对应而且具有相同占空因数的  $n$  个脉冲信号。

[0027]  $n$  个脉冲信号的每一个具有第一电压电平的读部分和不同于第一电压电平的第二电压电平的写部分。

[0028] 脉冲发生器向电致发光单元的阴极端提供与  $n$  个脉冲信号同步、具有相同占空因数而且具有  $n$  个互相不同的电压电平的脉冲幅度调制信号。

[0029]  $n$  个脉冲幅度调制信号的每一个都具有: 读部分, 其与第一供应电压源具有相同的电压电平; 以及写部分, 其具有位于读部分的电压电平与地电压源的地电压之间的不同电压电平。

[0030] 通过相对于固定的栅极端与源极端之间的电压, 通过向  $n$  个脉冲幅度调制信号的写部分提供的电压引起在漏 - 源极之间的电压差, 并通过该电压差驱动薄膜晶体管工作在非饱和区内。

[0031] 通过  $n$  个脉冲幅度调制信号的每一个的写部分的电压电平以及与第一供应电压源的电压差对应的电流, 电致发光单元发光, 并通过所有  $n$  个发光亮度之和表示与  $N$  比特对应的灰度级。

[0032] 根据本发明另一个方面, 提供了一种电致发光显示器的驱动方法, 该电致发光显

示器具有单元驱动器,该单元驱动器包括:电致发光单元,其连接在第一供应电压源与地电压源之间,以通过从第一供应电压源提供的电流发光;驱动薄膜晶体管,其形成在栅极线与数据线的每个交叉点上,并连接在第一供应电压源与电致发光单元之间,以对流入像素单元的电流进行控制;以及脉冲提供器,其连接在电致发光单元的阴极和地电压源之间,向电致发光单元提供脉冲幅度调制信号,该驱动方法包括步骤:向电致发光单元提供脉冲幅度调制信号,对该脉冲幅度调制信号进行划分以使其具有  $n$  个 ( $n$  是自然数) 互相不同的电压电平;以及通过脉冲幅度调制信号使驱动薄膜晶体管工作在非饱和区内。

[0033] 该驱动方法进一步包括步骤:产生接通/断开信号以驱动驱动薄膜晶体管;以及向栅极线提供扫描脉冲。

[0034] 产生接通/断开信号的步骤包括:在向栅极线提供扫描脉冲时,产生与数字数据的比特数对应而且具有相同占空因数的  $n$  个脉冲信号;以及通过该脉冲信号产生高状态和低状态的接通/断开信号。

[0035]  $n$  个脉冲信号的每一个都具有第一电压电平的读部分和不同于第一电压电平的第二电压电平的写部分。

[0036] 向电致发光单元的阴极端提供脉冲幅度调制信号,该脉冲幅度调制信号与脉冲信号同步、具有相同的占空因数而且具有  $n$  个互相不同的电压电平。

[0037]  $n$  个脉冲幅度调制信号的每一个都具有:读部分,其与第一供应电压源具有相同的电压电平;以及写部分,其具有位于读部分的电压电平与地电压源的地电压之间的不同电压电平。

[0038] 通过相对于固定的栅极与源极之间的电压,向  $n$  个脉冲幅度调制信号的写部分提供的电压引起在漏极与源极之间的电压差,并通过该电压差驱动薄膜晶体管在非饱和区内工作。

[0039] 通过与第一供应电压源和  $n$  个脉冲幅度调制信号的每一个的写部分的电压电平之间的电压差对应的电流,电致发光单元发光,并通过  $n$  个发光亮度的每一个之和表示与  $n$  比特对应的灰度级。

[0040] 根据本发明又一个方面的电致发光显示器包括:电致发光单元,其连接在第一供应电压源与地电压源之间,以通过从第一供应电压源提供的电流发光;单元驱动器,其形成在栅极线与数据线之间的每个交叉点,并连接在第一供应电压源与电致发光单元之间,以对流入像素单元的电流进行控制;以及脉冲提供器,其连接在电致发光单元的阴极和地电压源之间,向电致发光单元提供脉冲幅度调制信号,并且,其中驱动薄膜晶体管工作在非饱和区内。

[0041] 该电致发光显示器进一步包括:数据驱动器,用于向数据线提供用于驱动驱动薄膜晶体管的接通/断开信号;栅极驱动器,用于向栅极线提供扫描脉冲;以及脉冲发生器,用于向电致发光单元提供脉宽调制信号。

[0042] 该单元驱动器包括:开关薄膜晶体管,其连接到栅极线、数据线以及驱动薄膜晶体管,以响应扫描脉冲将数据线上的接通/断开信号加到驱动薄膜晶体管的栅极端;以及存储电容器,其连接在驱动薄膜晶体管的栅极端与第一供应电压源之间。

[0043] 该数据驱动器包括:第一电阻器和第二电阻器,其串联连接在第二供应电压源与地电压源之间;第一开关器件,其连接在第二电阻器与地电压源之间。

[0044] 根据第一开关器件的接通或者断开,数据驱动器通过第一供应电压源与第一电阻器和第二电阻器之间的节点上的电压之间的电压差,向数据线提供高状态或低状态的接通/断开信号。

[0045] 在向栅极线提供扫描脉冲时,向第一开关器件的栅极端提供其占空因数与数字数据的比特数对应而且被划分为  $n$  ( $n$  是自然数) 级的调制数据信号。

[0046]  $n$  级的每一个的调制数据信号具有第一电压电平的读部分和具有不同于第一电压电平的第二电压电平的写部分。

[0047] 脉冲发生器向电致发光单元的阴极端提供与调制数据信号同步、具有相同占空因数而且被划分为  $n$  级的脉宽调制信号。

[0048]  $n$  级的每一个的脉宽调制信号具有:读部分,其与第一供应电压源具有相同的电压电平;以及写部分,其具有位于地电压源的地电压与读部分的电压电平之间的电平。

[0049] 通过相对于固定的栅极端与源极端之间的电压,向  $n$  级脉宽调制信号的每一个的写部分提供的电压引起在漏极与源极之间的电压差,并通过该电压差驱动薄膜晶体管在非饱和区内工作。

[0050] 通过第一供应电压源分别与  $n$  级的脉宽调制信号的每一个的写部分的电压电平之间的电压差产生的电流,电致发光单元发光,并通过  $n$  级发光时间的每一个之和表示与  $n$  比特对应的灰度级。

[0051] 该数据驱动器进一步包括:第三电阻器,其连接在第二供应电压源与第一电阻器和第二电阻器之间的节点之间;以及第二开关器件,其连接在第三电阻器与第二供应电压源之间,并响应从外部提供的模式选择信号,使第三电阻器并联连接到第一电阻器。

[0052] 如果通过模式选择信号使第二开关器件断开,则根据第一开关器件的接通或断开,通过第一供应电压源与第一电阻器和第二电阻器之间的节点上的电压之间的电压差,数据驱动器向数据线提供具有第一电平的低状态或高状态的接通/断开信号,而如果通过模式选择信号使第二开关器件接通,则根据第一开关器件的接通或断开,通过第一供应电压源与第二电阻器与第一电阻器和第二电阻器的并联电阻之间的节点上的电压之间的电压差,向数据线提供具有第二电平的低状态或高状态的接通/断开信号。

[0053] 根据具有第一电平和第二电平的低状态的接通/断开信号,驱动薄膜晶体管在源极与漏极之间具有不同的第一电压和第二电压。

[0054] 根据栅极与漏极之间的第一电压和第二电压,驱动薄膜晶体管对在这两个电平下流入电致发光单元的电流的大小进行控制。

[0055] 根据本发明的又一个方面,提供了一种电致发光显示器的驱动方法,该电致发光显示器具有单元驱动器,该单元驱动器包括:电致发光单元,其连接在第一供应电压源与地电压源之间,而且通过从第一供应电压源提供的电流发光;驱动薄膜晶体管,其形成在栅极线与数据线的每个交叉点上,并连接在第一供应电压源与电致发光单元之间,以对流入像素单元的电流进行控制;以及脉冲提供器,其连接在电致发光单元的阴极和地电压源之间,向电致发光单元提供脉冲幅度调制信号,该驱动方法包括步骤:使驱动薄膜晶体管工作在非饱和区内。

[0056] 该驱动方法进一步包括步骤:产生接通/断开信号以驱动驱动薄膜晶体管;向栅极线提供扫描脉冲;以及向电致发光单元提供脉宽调制信号。

[0057] 产生接通 / 断开信号的步骤包括 : 在向栅极线提供扫描脉冲时, 产生其占空因数与数字数据的比特数对应而且被划分为  $n$  级 ( $n$  是自然数) 的调制数据信号 ; 以及通过该调制数据信号产生高状态和低状态的接通 / 断开信号。

[0058]  $n$  级的调制数据信号的每一个具有第一电压电平的读部分和不同于第一电压电平的第二电压电平的写部分。

[0059] 脉宽调制信号与该调制数据信号同步、具有相同的占空因数、被划分为  $n$  级, 并且被提供到电致发光单元的阴极端。

[0060]  $n$  级脉宽调制信号的每一个具有 : 读部分, 其与第一供应电压源具有相同的电压电平 ; 以及写部分, 其具有位于读部分的电压电平与地电压源的地电压之间的电平。

[0061] 通过相对于固定的栅极与源极之间的电压, 向  $n$  级脉宽调制信号的每一个的写部分提供的电压在漏极与源极之间产生的电压差, 并通过该电压差驱动薄膜晶体管在非饱和区内工作。

[0062] 通过第一供应电压源与  $n$  级脉宽调制信号的每一个的写部分的电压电平之间的电压差产生的电流, 电致发光单元发光, 并通过  $n$  级发光时间的每一个之和表示与  $n$  比特对应的灰度级。

[0063] 产生接通 / 断开信号的步骤包括 : 通过模式选择信号, 产生具有第一电平的低状态或高状态的接通 / 断开信号 ; 以及通过模式选择信号, 产生具有高状态的第二电平的低状态的接通 / 断开信号。

[0064] 根据具有第一电平和第二电平的低状态的接通 / 断开信号, 驱动薄膜晶体管在栅极与源极之间具有互相不同的第一电压和第二电压。

[0065] 根据栅极与源极之间的第一电压和第二电压, 驱动薄膜晶体管对在这两个电平下流入电致发光单元的电流的大小进行控制。

#### 附图说明

[0066] 根据以下结合附图对本发明实施例所做的详细说明, 本发明的这些以及其他目的将变得更加明显, 附图包括 :

[0067] 图 1 是示出现有技术的电致发光显示器的框图 ;

[0068] 图 2 是示出图 1 所示像素单元的电路图 ;

[0069] 图 3 是示出图 2 所示的驱动薄膜晶体管的工作特性的曲线图 ;

[0070] 图 4 是示出根据本发明实施例的电致发光显示器的框图 ;

[0071] 图 5 是示出根据本发明第一实施例的电致发光显示器的像素单元、数据驱动器以及脉冲提供器的电路图 ;

[0072] 图 6 是示出图 5 所示的送到 EL 单元的阴极电极的脉冲幅度调制信号和送到开关器件的脉冲信号的波形图 ;

[0073] 图 7 是示出根据图 5 所示的本发明第一实施例的驱动薄膜晶体管的工作特性的曲线图 ;

[0074] 图 8 是在图 5 所示的像素单元中表示 48 个灰度级的驱动波形图 ;

[0075] 图 9 是示出根据本发明第二实施例的加到 EL 单元的阴极电极的脉冲幅度调制信号和调制数据信号的波形图 ;

- [0076] 图 10 是示出根据本发明第二实施例的驱动薄膜晶体管的工作特性的曲线图；
- [0077] 图 11 是在图 5 所示的像素单元上表示 12 个灰度级的驱动波形图；
- [0078] 图 12 是示出根据本发明第三实施例的电致发光显示器的像素单元、数据驱动器以及脉冲提供器的电路图；以及
- [0079] 图 13 是示出根据图 12 所示本发明第三实施例的驱动薄膜晶体管工作特性的曲线图。

### 具体实施方式

- [0080] 现在,将详细说明本发明的优选实施例,附图中示出其例子。
- [0081] 下面参考图 4 至 13 详细说明本发明的优选实施例。
- [0082] 参考图 4 和 5,根据本发明第一实施例的电致发光(下面称为 EL)显示器包括:EL 面板 120,其具有包括 EL 单元 OLED 和驱动 EL 单元 OLED 的驱动薄膜晶体管 T2 的像素单元 128,该像素单元 128 被排列在栅极线 GL 和数据线 DL 的交叉点定义的区域上的;栅极驱动器 122,其用于驱动 EL 面板 120 的栅极线 GL;数据驱动器 124,其用于向数据线 DL 提供接通/断开信号 Vdata,该信号用于驱动 EL 面板 120 的像素单元 128;以及脉冲提供器 140,其用于将脉冲幅度调制信号 Vs 送到 EL 单元 OLED 的阴极电极,以使驱动薄膜晶体管 T2 工作在非饱和区内。
- [0083] 栅极驱动器 122 将扫描脉冲送到栅极线 GL,以顺序驱动栅极线 GL。
- [0084] 在将扫描脉冲送到栅极线 GL 时,每个像素单元 128 从数据线 DL 接收接通/断开信号 Vdata,以对应于脉冲发生器 140 提供的脉冲幅度调制信号 Vs 产生光。
- [0085] 为此,如图 5 所示,每个像素单元 128 包括:EL 单元 OLED,其连接在第一供应电压源 VDD1 与脉冲提供器 140 之间;以及单元驱动器 130,用于驱动 EL 单元 OLED。
- [0086] 单元驱动器 130 包括:开关薄膜晶体管 T1,其栅极端连接到栅极线 GL,其源极端连接到数据线 DL,其漏极端连接到第一节点 N1;驱动薄膜晶体管 T2,其栅极端连接到第一节点 N1,其漏极端连接到第一供应电压源 VDD1,其源极端连接到 EL 单元 OLED 的阳极;以及存储电容器 Cst,其连接在第一供应电压源 VDD1 与第一节点 N1 之间。
- [0087] 通过在向栅极线 GL 提供扫描脉冲时使开关薄膜晶体管 T1 接通,开关薄膜晶体管 T1 将被送到数据线 DL 的接通/断开信号 Vdata 送到第一节点 N1。被送到第一节点 N1 的接通/断开信号 Vdata 被充电进存储电容器 Cst,并且被送到驱动薄膜晶体管 T2 的栅极端。根据送到栅极端的接通/断开信号 Vdata,接通/断开驱动薄膜晶体管 T2,以对从第一供应电压源 VDD1 通过 EL 单元提供的电流量 Id 进行控制。此外,通过在存储电容器 Cst 充电的接通/断开信号 Vdata,即使在开关薄膜晶体管 T1 断开时,该驱动薄膜晶体管 T2 仍保持在接通状态。
- [0088] 在驱动薄膜晶体管 T2 接通时,EL 单元 OLED 接收从脉冲提供器 140 送到其阴极电极的脉冲幅度调制信号 Vs 以及来自第一供应电压源 VDD1 的电压差对应的电流,以在对应于脉冲幅度调制信号 Vs 的周期内发光。
- [0089] 数据驱动器 124 包括:数据调制电路(未示出),其用于将从外部输入的数字数据调制为与比特数对应的 n(n 是自然数)个脉冲;第一电阻器 R1 和第二电阻器 R2,其串联连接在第二供应电压源 VDD2 与地电压源 VSS 之间;以及开关器件 SW,其连接在第二电阻器 R2

与地电压源 VSS 之间。此时,第二供应电压源 VDD2 的电压电平比第一供应电压源 VDD1 的电压电平低。

[0090] 数据调制电路根据比特数将从外部输入的数字数据调制为具有相同占空因数的  $n$  个脉冲,以将它送到开关器件 SW 的栅极端。此时,如果从外部输入的数字数据为 6 比特,则在将扫描脉冲送到栅极线 GL 时,根据对应于 6 比特的数字值 0 至 63,如图 6 所示,通过划分为 6 级来提供脉冲信号数据,以具有相同的占空因数。此时,将脉冲信号数据的每级划分为:用于使开关器件 SW 断开的读部分;以及用于使开关器件 SW 接通的写部分。

[0091] 第一电阻器 R1 与第二电阻器 R2 之间的节点连接数据线 DL。根据从数据调制电路提供的脉冲信号,开关器件 SW 选择性地使第二电阻器 R2 连接到地电压源 VSS。

[0092] 通过利用从开关器件 SW 提供的脉冲信号数据的读部分使开关器件 SW 断开,数据驱动器 124 通过第一电阻器 R1 将第二供应电压源 VDD2 的电压,即,高状态的接通/断开信号 Vdata 送到数据线 DL。另一方面,通过利用从开关器件 SW 提供的脉冲信号数据的写部分使开关器件 SW 接通,数据驱动器 124 使第二电阻器 R2 连接到地电压源 VSS。因此,低状态的接通/断开信号 Vdata 被送到与第一电阻器 R1 和第二电阻器 R2 之间的节点相连的数据线 DL。换句话说,如果将扫描脉冲提供到数据线 GL,则驱动薄膜晶体管 T2 的栅极端通过开关薄膜晶体管 T1、数据线 DL、数据驱动器 124 的第二电阻器 R2 以及开关器件 SW 连接到地电压源 VSS,因此,如果数据驱动器 124 的开关器件 SW 是接通的,则通过第一供应电压源 VDD1 与第一电阻器 R1 和第二电阻器 R2 之间的节点上的电压的电压差,将地电压,即,低状态的接通/断开信号 Vdata 提供到驱动薄膜晶体管 T2 的栅极端。

[0093] 脉冲提供器 140 连接在 EL 单元 OLED 的阴极电极与地电压源 VSS 之间。脉冲提供器 140 将脉冲幅度调制信号 Vs 送到 EL 单元 OLED 的阴极电极,其中脉冲幅度调制信号 Vs 与送到数据驱动器 124 的开关器件 SW 的脉冲信号数据的每一级同步,且具有相同的占空因数,而且具有与数字数据的比特数对应的  $n$  级电压电平。

[0094] 更具体地说,在脉冲幅度调制信号 Vs 的读部分中,加到 EL 单元 OLED 的阴极电极的电压电平与第一供应电压源 VDD1 具有相同的电压电平,而在写部分中,加到 EL 单元 OLED 的阴极的电压具有位于第一供应电压源 VDD1 与地电压源 VSS 之间的  $n$  级 (32, 16, 8, 4, 2, 1) 电平。因此,在驱动薄膜晶体管 T2 的源极端与栅极端之间的电压  $V_{gs}$  由数据驱动器 124 固定时,在脉冲幅度调制信号 Vs 的写部分中提供的位于地电压源与第一电源电压源 VDD1 之间的电压电平将驱动薄膜晶体管 T2 的源极端与漏极端的电压  $V_{ds}$  变为  $n$  级 (32, 16, 8, 4, 2, 1) 电平,这样使驱动薄膜晶体管 T2 的工作点 Q 位于非饱和区内,如图 7 所示。因此,根据本发明第一实施例的 EL 显示器及其驱动方法使驱动薄膜晶体管 T2 的工作点 Q 位于非饱和区内,因此对于数据驱动器 124 提供的固定  $V_{gs}$ ,与现有技术相比,阈值电压  $V_{th}$  的偏差引起的流入驱动薄膜晶体管 T2 的电流  $I_d$  的变化量较小。因此,通过对驱动薄膜晶体管 T2 的阈值电压  $V_{th}$  的偏差进行补偿,根据本发明的第一实施例的 EL 显示器及其驱动方法可以防止图像质量恶化。

[0095] 与此同时,通过脉冲提供器 140 输出的电压差  $\Delta V$ ,EL 单元 OLED 接收第一供应电压源 VDD1 输出的、通过驱动薄膜晶体管 T2 提供的电压和第一供应电压源 VDD1 输出的电流,从而发光。因此,在向栅极线 GL 提供扫描脉冲的周期内,通过  $n$  级发光亮度的总和,通过脉冲提供器 140 一级一级提供的脉冲幅度调制信号,EL 单元 OLED 显示与数字数据的比特数

对应的灰度级,以便与从数据驱动器 124 逐级提供的接通 / 断开信号 Vdata 同步。

[0096] 在根据本发明第一实施例的 EL 显示器及其驱动方法中,如图 8 所示,对于从外部提供的数字数据是 6 比特的,并通过 6 比特数字数据在一个 EL 单元 OLED 上显示 48 个灰度级的情况,说明下面的例子。

[0097] 在向栅极线 GL 提供扫描脉冲 SP 时,数据驱动器 124 将对应于数字数据 (100000) 的、第一级脉冲信号 32 和第一级之后的、对应于数字数据 (010000) 的、第二级脉冲信号 16 顺序加到开关器件 SW。因此,响应数据驱动器 124 顺序提供的第一级和第二级脉冲信号的每一个,开关器件 SW 通过开关薄膜晶体管 T1 将接通 / 断开信号 Vdata 顺序提供到驱动薄膜晶体管 T2 的栅极端,与此同时,将第一级的脉冲幅度调制信号 32 和第二级的脉冲幅度调制信号 16 逐级加到 EL 单元 OLED 的阴极电极,其中该第一级的脉冲幅度调制信号 32 与脉冲提供者 140 输出的第一级和第二级的脉冲信号同步,而且其电压电平与数字数据 (100000) 32 对应,并且以及第二级的脉冲幅度调制信号 16 的电压电平与数字数据 (010000) 16 对应。

[0098] 因为该原因,通过由第一级和第二级顺序提供的接通 / 断开信号,使驱动薄膜晶体管 T2 接通,以对从第一供应电压源 VDD1 通过 EL 单元 OLED 提供的电流量 Id 进行控制。此时,EL 单元 OLED 接收提供到其阴极电极的第一级和第二级的每个脉冲幅度调制信号 (32, 16) 的电压电平 (32, 16) 以及与第一供应电压源 VDD1 的电压差对应的电流,然后,使它逐级发光。

[0099] 因此,根据本发明第一实施例的 EL 显示器及其驱动方法通过第一级和第二级使 EL 单元 OLED 发光,因此,通过第一级的发光亮度 32 与第二级的发光亮度 16 的和表示 48 个灰度级。

[0100] 下面将参考图 9 至 11 说明本发明的第二实施例。在此,该第二实施例实际上包括图 4 和图 5 所示的第一实施例的内容,因此,结合图 4 和 5 对它进行说明,而无需单独的附图。

[0101] 图 9 是示出图 5 所示的,向开关器件提供的调制数据信号和向 EL 单元的阴极电极提供的脉冲幅度调制信号的波形图。图 10 是示出驱动薄膜晶体管的工作特性的曲线图。图 11 是在图 5 所示像素单元上表示 12 个灰度级的驱动波形图。

[0102] 参考图 4、5、9 和 11,根据本发明第二实施例的电致发光(下面称为 EL)显示器包括:EL 面板 120,其具有包括 EL 单元 OLED 和驱动 EL 单元 OLED 的驱动薄膜晶体管 T2 的像素单元 128,该像素单元 128 排列在栅极线 GL 和数据线 DL 的交叉点确定的区域上;栅极驱动器 122,其用于驱动 EL 面板 120 的栅极线 GL;数据驱动器 124,用于向数据线 DL 提供接通 / 断开信号 Vdata,该信号用于驱动 EL 面板 120 的像素单元 128;以及脉冲提供者 140,用于将脉宽调制信号 Vs 送到 EL 单元 OLED 的阴极电极,以使驱动薄膜晶体管 T2 在非饱和区内工作。

[0103] 栅极驱动器 122 将扫描脉冲送到栅极线 GL,以顺序驱动栅极线 GL。

[0104] 在将扫描脉冲送到栅极线 GL 时,每个像素单元 128 分别从数据线 DL 接收接通 / 断开信号 Vdata,以根据脉冲提供者 140 提供的脉宽调制信号 Vs,产生光。

[0105] 为此,如图 5 所示,每个像素单元 128 分别包括:EL 单元 OLED,其连接在第一供应电压源 VDD1 与脉冲提供者 140 之间;以及单元驱动器 130,其用于驱动 EL 单元 OLED。

[0106] 单元驱动器 130 包括:开关薄膜晶体管 T1,其栅极端连接到栅极线 GL,其源极端连

接到数据线 DL, 且其漏极端连接到第一节点 N1; 驱动薄膜晶体管 T2, 其栅极端连接到第一节点 N1, 其漏极端连接到第一供应电压源 VDD1, 其源极端连接到 EL 单元 OLED 的阳极; 以及存储电容器 Cst, 其连接在第一供应电压源 VDD1 与第一节点 N1 之间。

[0107] 通过在向栅极线 GL 提供扫描脉冲时使开关薄膜晶体管 T1 接通, 开关薄膜晶体管 T1 将送到数据线 DL 的接通 / 断开信号 Vdata 送到第一节点 N1。被送到第一节点 N1 的接通 / 断开信号 Vdata 在存储电容器 Cst 中充电, 然后, 被送到驱动薄膜晶体管 T2 的栅极端。根据加到栅极端的接通 / 断开信号 Vdata, 接通 / 断开驱动薄膜晶体管 T2, 以对第一供应电压源 VDD1 通过 EL 单元提供的电流量 Id 进行控制。此外, 通过在存储电容器 Cst 充电的接通 / 断开信号 Vdata, 即使在开关薄膜晶体管 T1 断开时, 该驱动薄膜晶体管 T2 仍保持接通状态。

[0108] 在驱动薄膜晶体管 T2 接通时, EL 单元 OLED 接收从脉冲提供器 140 送到其阴极电极的脉宽调制信号 Vs 以及与第一供应电压源 VDD1 的电压差对应的电流, 以在对应于脉宽调制信号 Vs 的周期内发光。

[0109] 数据驱动器 124 包括: 数据调制电路 (未示出), 用于对它进行调制以具有与从外部输入的数字数据的比特数对应的 n (n 是自然数) 级占空因数; 第一电阻器 R1 和第二电阻器 R2, 其串联连接在第二供应电压源 VDD2 与地电压源 VSS 之间; 以及开关器件 SW, 其连接在第二电阻器 R2 与地电压源 VSS 之间。此时, 第二供应电压源 VDD2 的电压电平比第一供应电压源 VDD1 的电压电平低。

[0110] 数据调制电路对从外部输入的数字数据进行调制, 以具有对应于比特数的 n 级占空因数, 从而将它送到开关器件 SW 的栅极端。此时, 如果从外部输入的数字数据为 4 比特, 则在将扫描脉冲送到栅极线 GL 时, 根据对应于 4 比特的数字值 0 至 15, 如图 6 所示, 通过进行划分以具有 4 级 (8, 4, 2, 1) 的占空因数, 提供调制数据信号数据, 如图 9 所示。此时, 将脉冲信号数据的每级划分为: 读部分, 其用于使开关器件 SW 断开; 以及写部分, 其用于使开关器件 SW 接通。因此, 通过调制数据信号数据的 4 级 (8, 4, 2, 1) 表示的灰度级之和表示 16 个灰度级。换句话说, 在 4 级 (8, 4, 2, 1) 中, 第一级表示 8 个灰度级, 第二级表示 4 个灰度级, 第三级表示 2 个灰度级, 第四级表示 1 个灰度级。

[0111] 第一电阻器 R1 与第二电阻器 R2 之间的节点连接到数据线 DL。根据从数据调制电路提供的调制数据信号数据, 开关器件 SW 选择性地将第二电阻器 R2 连接到地电压源 VSS。

[0112] 通过利用从开关器件 SW 提供的调制数据信号数据的读部分使开关器件 SW 断开, 数据驱动器 124 通过第一电阻器 R1 将第二供应电压源 VDD2 的电压, 即, 高状态的接通 / 断开信号 Vdata 送到数据线 DL。另一方面, 通过利用从开关器件 SW 提供的调制数据信号数据的写部分使开关器件 SW 接通, 数据驱动器 124 使第二电阻器 R2 连接到地电压源 VSS。因此, 低状态的接通 / 断开信号 Vdata 被送到与第一电阻器 R1 和第二电阻器 R2 之间的节点相连的数据线 DL。换句话说, 如果将扫描脉冲加到数据线 GL, 则驱动薄膜晶体管 T2 的栅极端通过开关薄膜晶体管 T1、数据线 DL、数据驱动器 124 的第二电阻器 R2 以及开关器件 SW 连接到地电压源 VSS, 因此, 如果数据驱动器 124 的开关器件 SW 是接通的, 则通过第一供应电压源 VDD1 与第一电阻器 R1 和第二电阻器 R2 之间的节点上的电压的电压差, 将地电压, 即, 低状态的接通 / 断开信号 Vdata 提供到驱动薄膜晶体管 T2 的栅极端。

[0113] 脉冲提供器 140 连接在 EL 单元 OLED 的阴极电极与地电压源 VSS 之间。脉冲提供

器 140 将脉宽调制信号  $V_s$  加到 EL 单元 OLED 的阴极电极,其中脉宽调制信号  $V_s$  与送到数据驱动器 124 的开关器件 SW 的调制数据信号数据的每级同步,而且具有相同的占空因数。

[0114] 更具体地说,在脉宽调制信号  $V_s$  的读部分中,提供到 EL 单元 OLED 的阴极电极的电压电平与第一供应电压源 VDD1 具有相同的电压电平,而在写部分中,提供到 EL 单元 OLED 的阴极的电压电平具有位于第一供应电压源 VDD1 与地电压源 VSS 之间的电压电平。因此,在驱动薄膜晶体管 T2 的源极端与栅极端之间的电压  $V_{gs}$  由数据驱动器 124 固定时,在脉宽调制信号  $V_s$  的写部分中提供的位于地电压源与第一电源电压源 VDD1 之间的电压电平将使驱动薄膜晶体管 T2 的源极端与漏极端的电压  $V_{ds}$  很小,这样使驱动薄膜晶体管 T2 的工作点 Q 位于非饱和区内,如图 10 所示。因此,根据本发明第二实施例的 EL 显示器及其驱动方法使驱动薄膜晶体管 T2 的工作点 Q 位于非饱和区内,从而对于从数据驱动器 124 提供的固定的  $V_{gs}$ ,与现有技术相比,阈值电压  $V_{th}$  的偏差引起的流入驱动薄膜晶体管 T2 的电流  $I_d$  的电流变化量小。因此,通过对驱动薄膜晶体管 T2 的阈值电压  $V_{th}$  的偏差进行补偿,根据本发明的第二实施例的 EL 显示器及其驱动方法可以防止图像质量恶化。

[0115] 与此同时,通过脉冲提供器 140 输出的电压差  $DT$ ,EL 单元 OLED 接收来自第一供应电压源 VDD1 的、通过驱动薄膜晶体管 T2 提供的电压和来自第一供应电压源 VDD1 的电流,从而发光。因此,在向栅极线 GL 加扫描脉冲的周期内,通过 n 级的发光时间的总和,通过脉冲提供器 140 逐级提供的脉宽调制信号,EL 单元 OLED 显示与数字数据的比特数对应的灰度级,以便与数据驱动器 124 逐级提供的接通 / 断开信号  $V_{data}$  同步。

[0116] 在根据本发明第二实施例的 EL 显示器及其驱动方法中,如图 11 所示,对于从外部提供的数字数据是 4 比特的,并通过 4 比特数字数据在一个 EL 单元 OLED 上显示 12 个灰度级的情况,说明下面的例子。

[0117] 在向栅极线 GL 提供扫描脉冲 SP 时,数据驱动器 124 将具有对应于数字数据 (1000)8 的占空因数的第一级调制数据信号 (8) 和第一级之后的、具有对应于数字数据 (0100)4 的占空因数的第二级调制数据信号 (4) 顺序加到开关器件 SW。因此,响应数据驱动器 124 顺序提供的第一级和第二级的每一个的调制数据信号 (8,4),开关器件 SW 将接通 / 断开信号  $V_{data}$  通过开关薄膜晶体管 T1 顺序加到驱动薄膜晶体管 T2 的栅极端,与此同时,将与来自脉冲提供器 140 的第一级和第二级的每一个调制数据信号 (8,4) 同步的、而且具有相同的占空因数的第一级和第二级脉宽调制信号  $V_s$  逐级加到 EL 单元 OLED 的阴极电极。

[0118] 因为该原因,通过第一级和第二级顺序提供的接通 / 断开信号,使驱动薄膜晶体管 T2 接通,以对第一供应电压源 VDD1 通过 EL 单元 OLED 提供的电流量  $I_d$  进行控制。此时,EL 单元 OLED 以向其阴极电极提供的第一级和第二级的每个脉宽调制信号  $V_s$  的占空因数发光。

[0119] 因此,根据本发明第二实施例的 EL 显示器及其驱动方法在向栅极线 GL 提供扫描脉冲 SP 时,通过第一级和第二级使 EL 单元 OLED 发光,因此,通过第一级的发光时间的 8 个灰度级与第二级的发光时间的 4 个灰度级之和表示 12 个灰度级。

[0120] 参考图 12,除了数据驱动器 224 之外,根据本发明第三实施例的 EL 显示器与根据本发明第二实施例的 EL 显示器相同。因此,在根据本发明第三实施例的 EL 显示器中,除了数据驱动器 224 外,对根据本发明第二实施例的 EL 显示器所做的说明代替对其它各部件所

做的说明。

[0121] 根据本发明第三实施例的 EL 显示器根据模式选择信号 MD 控制 EL 面板 12 的亮度。此时,对于亮模式,模式选择信号 MD 变成高状态,而对于暗模式,模式选择信号 MD 变成低状态。

[0122] 为此,根据本发明第三实施例的 EL 显示器的数据驱动器 224 包括:数据调制电路(未示出),其用于对从外部输入的数字数据进行调制,以具有与比特数对应的  $n$  ( $n$  是自然数)级的占空因数;第一电阻器 R1 和第二电阻器 R2,其串联连接在第二供应电压源 VDD2 与地电压源 VSS 之间;第一开关器件 SW1,其连接在第二电阻器 R2 与地电压源 VSS 之间;第二开关器件 SW2,其连接在第二供应电压源 VDD2 与第一电阻器 R1 和第二电阻器 R2 的节点之间;以及第三电阻器 R3,其连接在第二开关器件 SW2 与第一电阻器 R1 和第二电阻器 R2 之间的节点之间。

[0123] 数据调制电路对从外部输入的数字数据进行调制,以具有对应于比特数的  $n$  级占空因数,并将它加到开关器件 SW 的栅极端。此时,如果从外部输入的数字数据为 4 比特,则在将扫描脉冲送到栅极线 GL 时,根据对应于 4 比特的数字值 0 至 15,通过进行划分以具有 4 级 (8, 4, 2, 1) 占空因数来提供调制数据信号数据,如图 9 所示。此时,将调制数据信号数据的每级划分为:读部分,其用于使开关器件 SW 断开;以及写部分,其用于使开关器件 SW 接通。因此,通过调制数据信号数据的 4 级 (8, 4, 2, 1) 表示的灰度级之和表示 16 个灰度级。换句话说,在 4 级 (8, 4, 2, 1) 中,第一级表示 8 个灰度级,第二级表示 4 个灰度级,第三级表示 2 个灰度级,第四级表示 1 个灰度级。

[0124] 第一电阻器 R1 与第二电阻器 R2 之间的节点连接到数据线 DL。根据第二开关器件 SW2 的接通或者断开,第三电阻器 R3 选择性地并联连接到第一电阻器 R1。

[0125] 根据数据调制电路提供的调制数据信号数据,第一开关器件 SW1 选择性地使第二电阻器 R2 连接到地电压源 VSS。通过输入模式选择信号 MD,切换第二开关器件 SW2,以选择性地使第三电阻器 R3 并联连接到第一电阻器 R1。

[0126] 通过加到第一开关器件 SW1 的调制数据信号数据的读部分,数据驱动器 224 断开第一开关器件 SW1,以通过第一电阻器 R1 将来自第二供应电压源 VDD2 的电压,即,高状态的接通/断开信号 Vdata 提供给数据线 DL。

[0127] 另一方面,在通过高状态的模式选择信号 MD 断开第二开关器件 SW2 时,通过加到第一开关器件 SW1 的调制数据信号数据的写部分,数据驱动器 224 接通第一开关器件 SW1,从而将第二电阻器 R2 连接到地电压源 VSS。因为该原因,将具有第一级的低状态的接通/断开信号 Vdata 加到与第一电阻器 R1 和第二电阻器 R2 之间的节点相连的数据线 DL。换句话说,在将扫描脉冲加到数据线 GL 时,驱动薄膜晶体管 T2 的栅极端通过开关薄膜晶体管 T1、数据线 DL、数据驱动器 224 的第二电阻器 R2 以及第一开关器件 SW1 连接到地电压源 VSS,因此,在数据驱动器 224 的第一开关器件 SW1 接通时,通过第一供应电压源 VDD1 与第一电阻器 R1 和第二电阻器 R2 之间的节点上的电压的电压差,将地电压,即,具有第一电平的低状态接通/断开信号 Vdata 提供给驱动薄膜晶体管 T2 的栅极端。

[0128] 另一方面,在通过低状态的模式选择信号 MD 断开第二开关器件 SW2 时,通过加到第一开关器件 SW1 的调制数据信号数据的写部分,数据驱动器 224 接通第一开关器件 SW1,从而将第二电阻器 R2 连接到地电压源 VSS,且另外通过第二开关器件 SW2 使第三电阻器 R3

并联连接到第一电阻器 R1。因为该原因,将具有不同于第一电平的第二电平的低状态的接通 / 断开信号 Vdata 加到与第一电阻器 R1 和第二电阻器 R2 之间的节点相连的数据线 DL。换句话说,在将扫描脉冲加到数据线 GL 时,驱动薄膜晶体管 T2 的栅极端通过开关薄膜晶体管 T1、数据线 DL、数据驱动器 224 的第二电阻器 R2 以及第一开关器件 SW1 连接到地电压源 VSS,因此,在数据驱动器 224 的第一开关器件 SW1 接通时,通过第一供应电压源 VDD1 与第二电阻器 R2 和第一电阻器 R1 和第三电阻 R3 的并联电阻之间的节点上的电压的电压差,将地电压,即,具有第二电平的低状态接通 / 断开信号 Vdata 提供给驱动薄膜晶体管 T2 的栅极端。

[0129] 根据模式选择信号 MD,根据本发明第三实施例的 EL 显示器及其驱动方法选择性地具有第一电平和第二电平的低状态接通 / 断开信号 Vdata 加到像素单元 128 的驱动薄膜晶体管 T2 的栅极端,从而使驱动薄膜晶体管 T2 的栅极端和源极端的电压 Vgs 变为两个电平 Vgs1、Vgs2,如图 13 所示。并且,根据本发明第三实施例的 EL 显示器及其驱动方法将具有根据数字数据的 n 级占空因数的脉宽调制信号 Vs 加到 EL 单元 OLED 的阴极电极,如在本发明的第一实施例中所述的,因此,在薄膜晶体管 T2 的栅极端和源极端的电压被固定为两个电平 Vgs1、Vgs2 时,使驱动薄膜晶体管 T2 的漏极端与源极端之间的电压 Vds 很小,从而使驱动薄膜晶体管 T2 的工作点 Q1、Q2 位于非饱和区内,如图 13 所示。因此,对于数据驱动器 224 提供的固定 Vgs1、Vgs2,根据模式选择信号 MD,根据本发明第三实施例的 EL 显示器及其驱动方法可以使阈值电压 Vth 的偏差引起的流入驱动薄膜晶体管 T2 的电流 Id 的变化量比现有技术中的小,这是因为驱动薄膜晶体管 T2 的工作点 Q1、Q2 在非饱和区内。因此,通过对驱动薄膜晶体管 T2 的阈值电压 Vth 的偏差进行补偿,根据本发明的第三实施例的 EL 显示器及其驱动方法可以防止图像质量恶化。

[0130] 在根据本发明第三实施例的 EL 显示器及其驱动方法中,如图 8 所示,对于从外部提供的数字数据是 4 比特的,而且通过比特位数字数据在一个 EL 单元 OLED 上表示 12 个灰度级的情况,说明下面的例子。

[0131] 在向栅极线 GL 提供扫描脉冲 SP 时,数据驱动器 224 将具有对应于数字数据值是 8 的事实占空因数的第一级的调制数据信号 (8) 和第一级之后的、具有对应于数字数据值是 4 的事实占空因数的第二级的调制数据信号 (4) 顺序加到第一开关器件 SW1。因此,响应从数据驱动器 224 顺序提供的第一级和第二级的每个调制数据信号 (8, 4),第一开关器件 SW1 通过开关薄膜晶体管 T1 将根据模式选择信号 MD 具有第一电平和第二电平之任意一个的低状态接通 / 断开信号 Vdata 顺序加到驱动薄膜晶体管 T2 的栅极端,与此同时,将与脉冲提供器 140 输出的第一级和第二级的每个调制数据信号 (8, 4) 同步、而且具有相同的占空因数的第一级和第二级的脉宽调制信号 Vs 加到 EL 单元 OLED 的阴极电极。

[0132] 因为该原因,通过由第一级和第二级顺序提供的、具有第一电平和第二电平之任意一个的低状态接通 / 断开信号 Vdata 使驱动薄膜晶体管 T2 接通,以对从第一供应电压源 VDD1 通过 EL 单元 OLED 提供的电流量 Id 的大小进行控制。此时,EL 单元 OLED 以向其阴极电极提供的第一级和第二级的每个脉宽调制信号 Vs 的占空因数发光。

[0133] 因此,根据本发明第三实施例的 EL 显示器及其驱动方法在向栅极线 GL 提供扫描脉冲 SP 时,通过第一级和第二级使 EL 单元 OLED 发光,因此,通过第一级的发光时间的 8 个灰度级与第二级的发光时间的 4 个灰度级之和表示 12 个灰度级。此时,根据模式选择信号

MD, 将根据本发明第三实施例的 EL 显示器及其驱动方法表示的 12 个灰度级表示为亮的 12 个灰度级或暗的 12 个灰度级。

[0134] 如上所述, 根据本发明的电致发光显示器及其驱动方法向像素单元的驱动薄膜晶体管提供高状态或低状态的接通 / 断开信号以进行驱动, 与此同时, 对 EL 单元的阴极电极提供脉冲幅度调制信号, 以逐级控制 EL 单元的发光亮度, 以便通过逐级发光的亮度的和表示要求的灰度级, 因此, 关于固定的驱动薄膜晶体管的栅极与源极之间的电压, 在漏极端与源极端之间的电压很小, 使得驱动薄膜晶体管工作于非饱和区内。因此, 本发明减小了因为在形成驱动薄膜晶体管时照射的准分子激光的不均匀性而在驱动薄膜晶体管之间产生的阈值电压偏差, 从而防止因为阈值电压的偏差而恶化图像质量。

[0135] 此外, 根据本发明实施例的电致发光显示器及其驱动方法根据模式选择信号对流入 EL 单元的电流进行控制, 与此同时, 将脉宽调制信号提供给 EL 单元的阴极电极, 以通过 EL 单元的发光时间和进行控制的发光时间之和表示灰度级, 从而对于固定的驱动薄膜晶体管的栅极 - 源极端之间的电压, 通过使漏极端与源极端之间的电压很小, 使该驱动薄膜晶体管在非饱和区内工作。因此, 本发明可以减小因为在形成驱动薄膜晶体管时照射准分子激光的不均匀性引起的在驱动薄膜晶体管之间产生的阈值电压的偏差, 因此, 可以防止因为阈值电压的偏差引起的图像质量恶化, 而且根据模式选择信号, 可以在两种模式下对电致发光面板的全部亮度进行控制。

[0136] 尽管利用上述附图所示的实施例对本发明进行了说明, 但是本技术领域内的普通技术人员应该明白, 本发明并不局限于该实施例, 而且在本发明的实质范围内, 可以对其进行各种变更和修改。因此, 只有所附权利要求及其等效物确定本发明的范围。

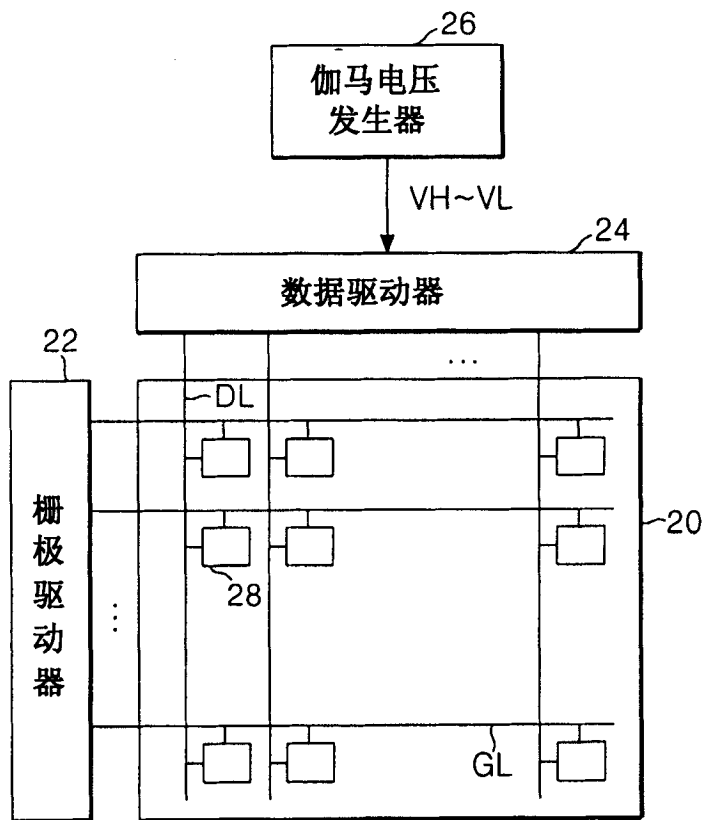


图 1 现有技术

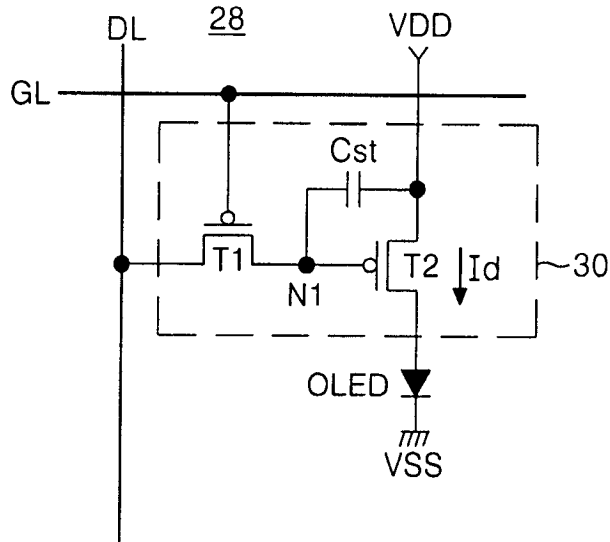


图 2

现有技术

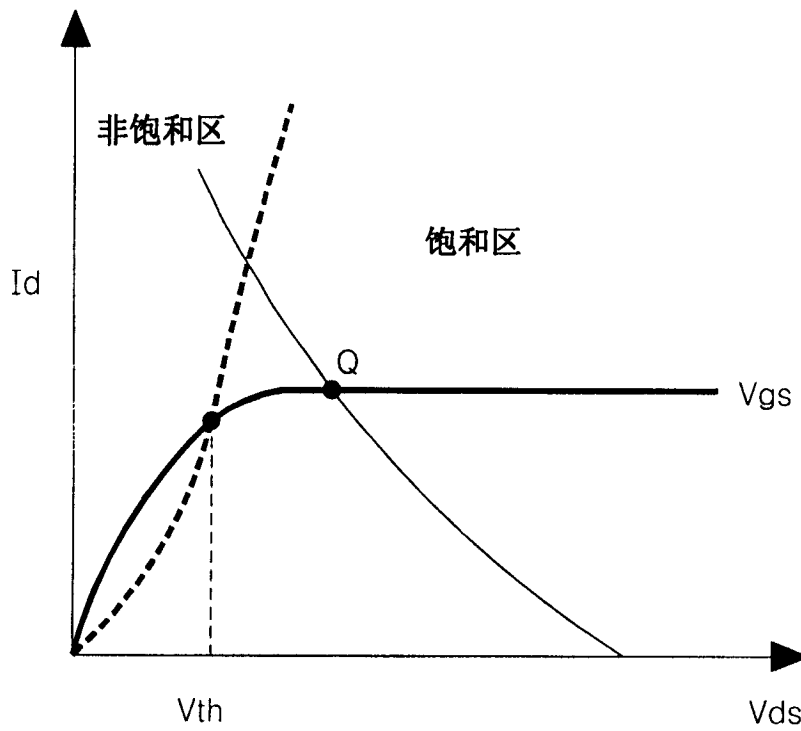


图 3

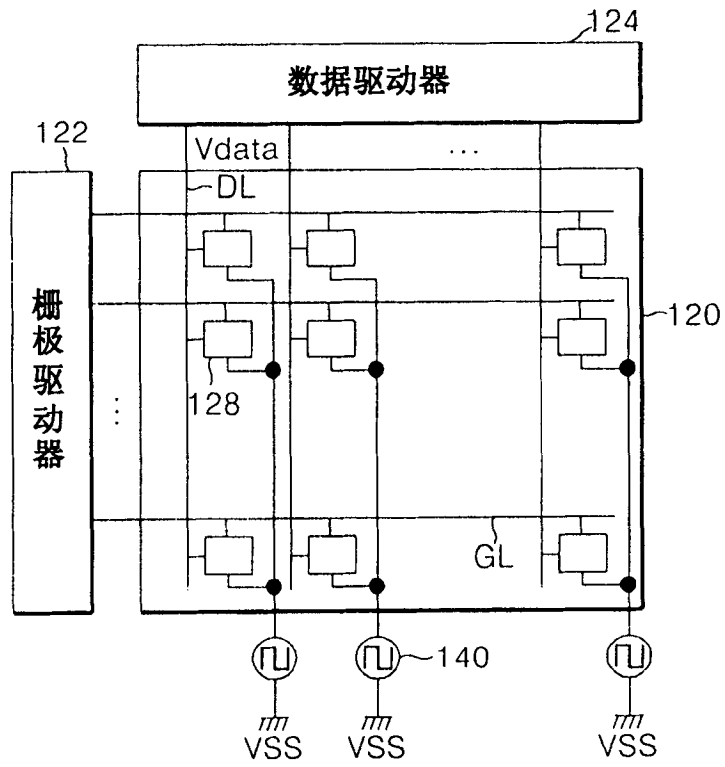


图 4

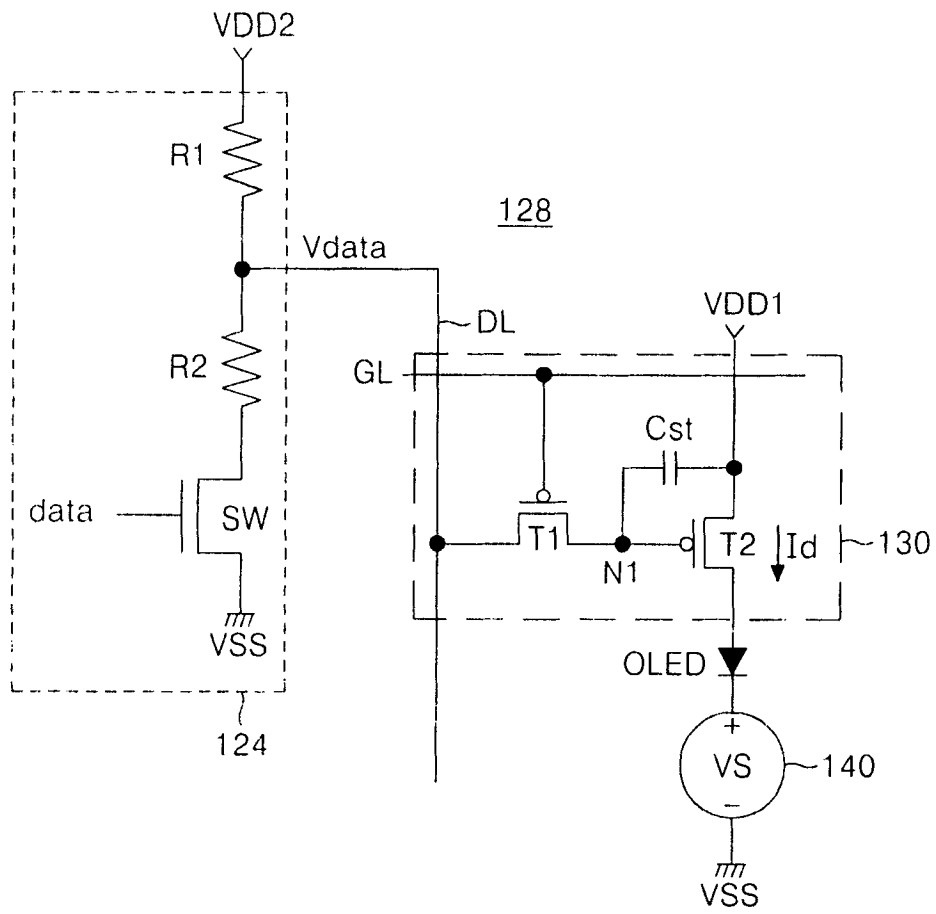


图 5

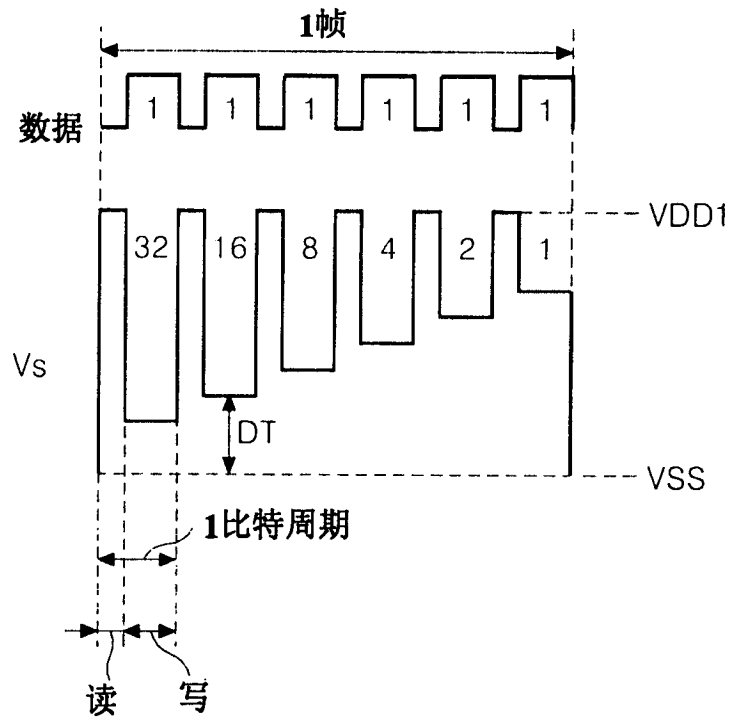


图 6

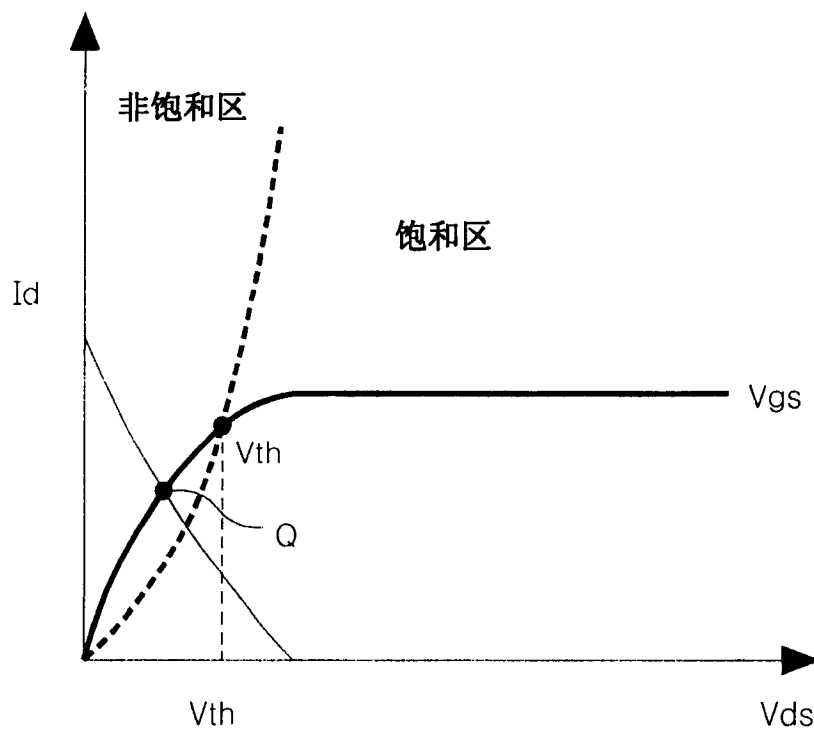


图 7

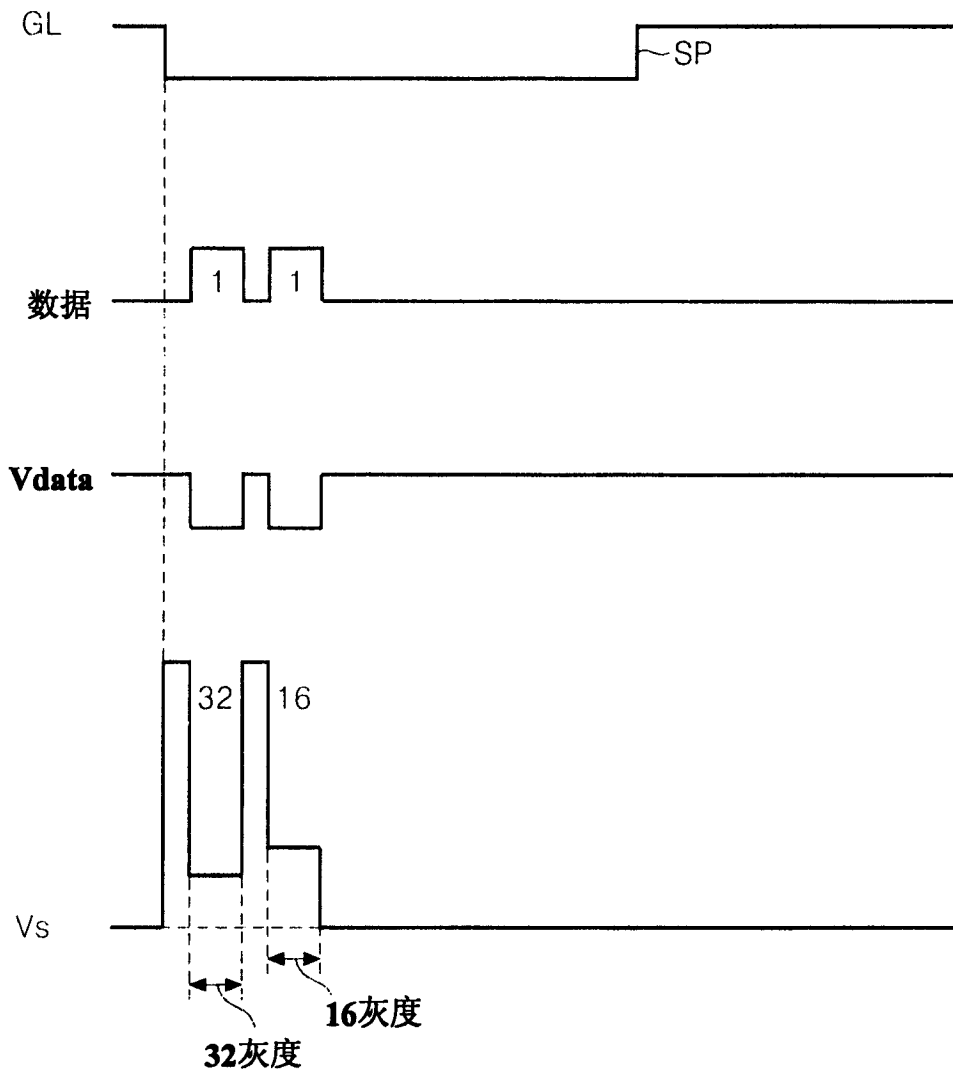


图 8

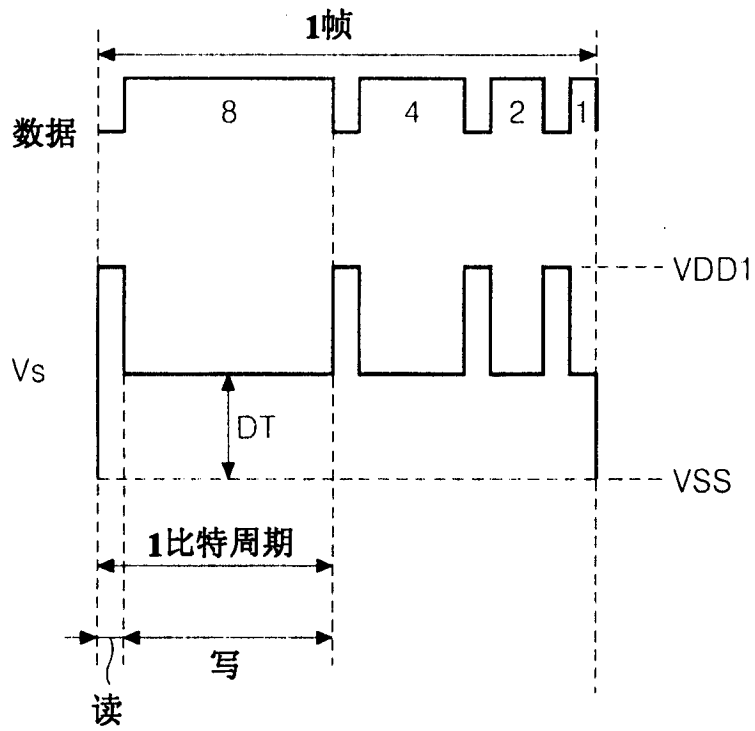


图 9

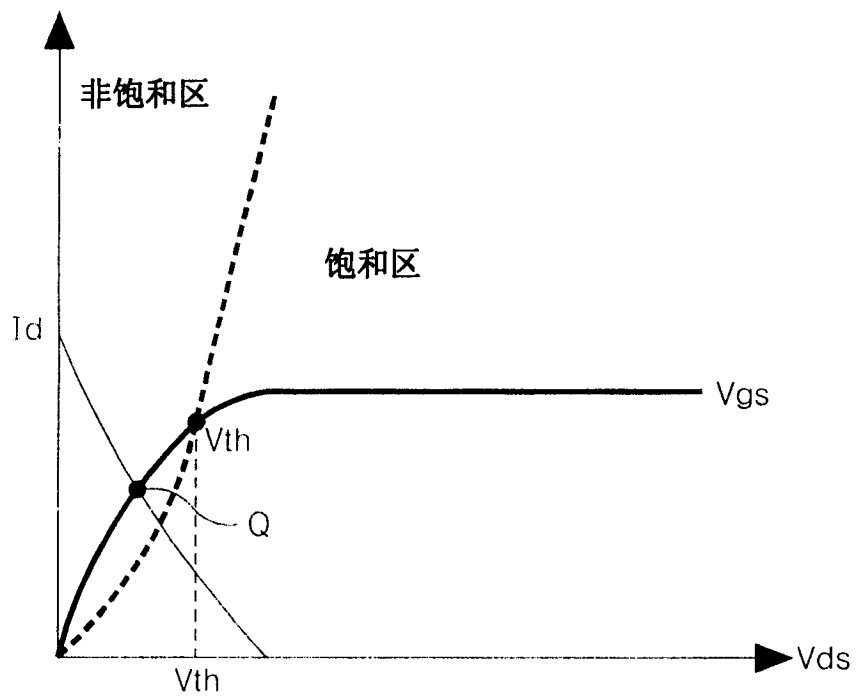


图 10

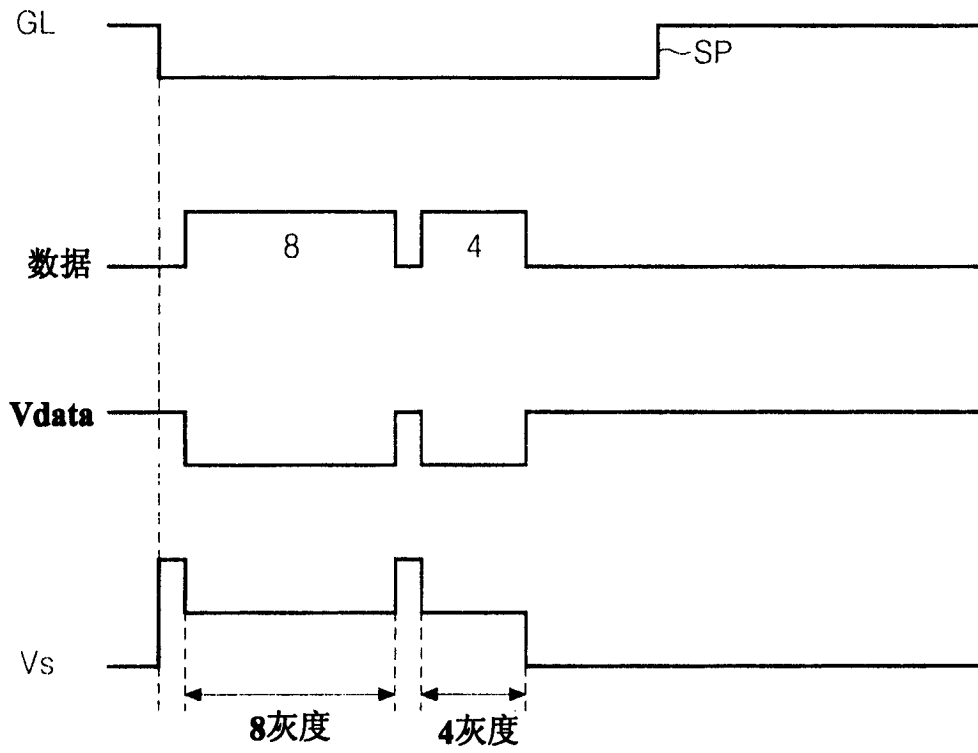


图 11

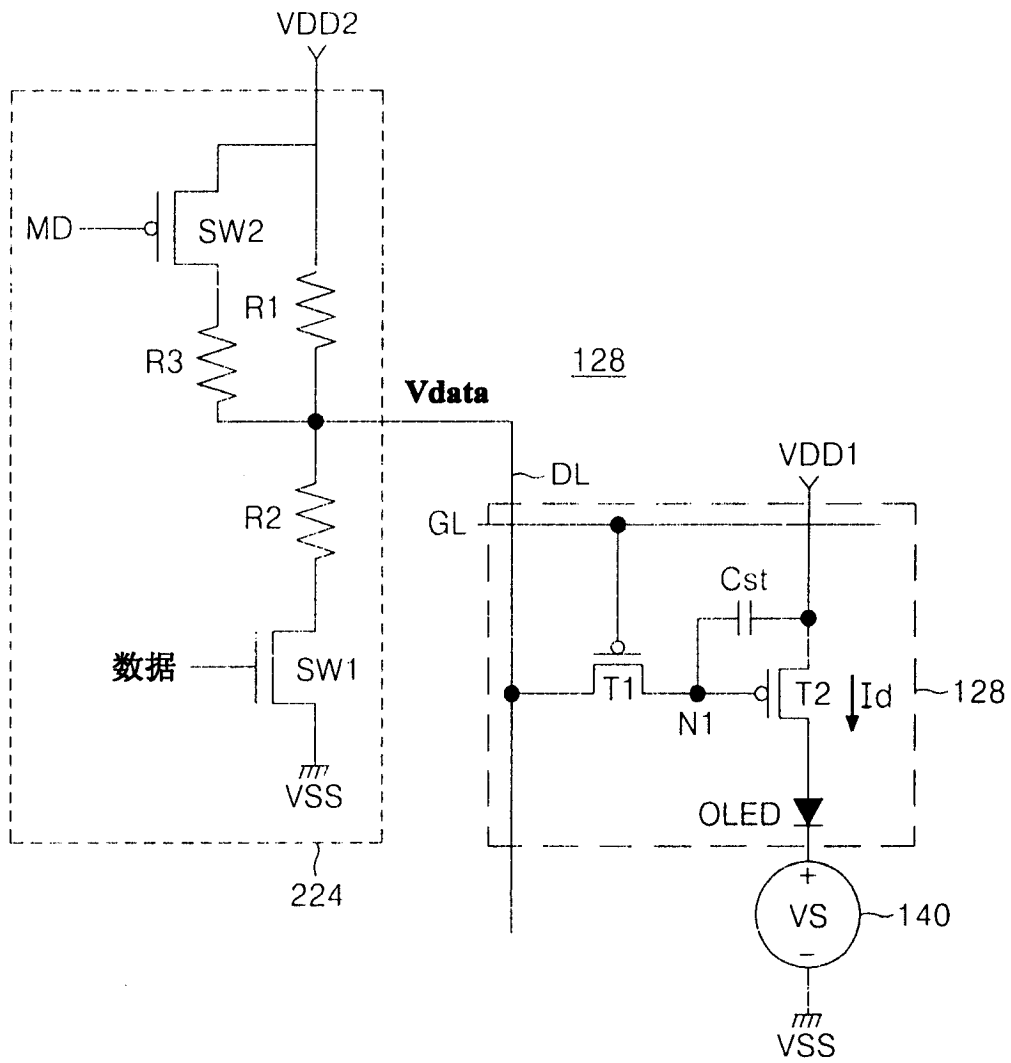


图 12

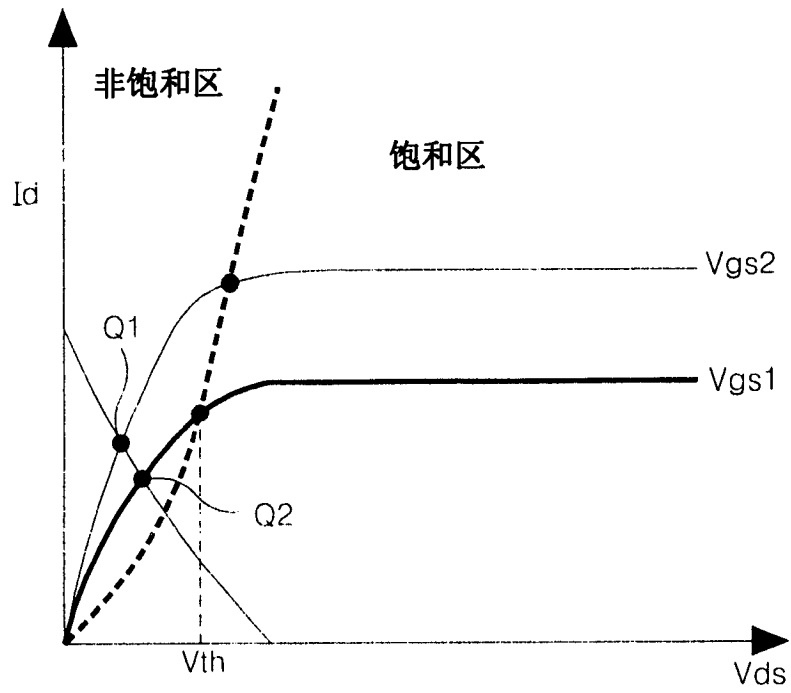


图 13

专利名称(译)	电致发光显示器及其驱动方法		
公开(公告)号	<a href="#">CN1658264B</a>	公开(公告)日	2011-11-16
申请号	CN200510006794.3	申请日	2005-02-03
申请(专利权)人(译)	LG电子株式会社		
当前申请(专利权)人(译)	LG电子株式会社		
[标]发明人	河元奎 金学洙 李在度 金基宪 徐祯敏 金贤贞		
发明人	河元奎 金学洙 李在度 金基宪 徐祯敏 金贤贞		
IPC分类号	G09G3/30 H05B33/08 H01L51/50 G09G3/20 G09G3/32 G09G3/36 H03K17/00 H03M1/66 H05B33/14		
CPC分类号	G09G2310/027 G09G3/2011 G09G3/3655 G09G3/2081 G09G2320/043 G09G3/2022 G09G3/3233 G09G3/3291 G09G2300/0866 G09G2300/0842		
代理人(译)	谢丽娜		
审查员(译)	王冀		
优先权	1020040006880 2004-02-03 KR 1020040006879 2004-02-03 KR		
其他公开文献	CN1658264A		
外部链接	<a href="#">Espacenet</a> <a href="#">SIPO</a>		

摘要(译)

本发明公开了一种适于通过使电致发光单元驱动器的薄膜晶体管在非饱和区内工作以补偿阈值电压，而防止图像质量恶化的电致发光显示器及其驱动方法。根据本发明实施例的电致发光显示器包括：电致发光单元，其连接在第一供应电压源与地电压源之间，以通过从第一供应电压源提供的电流发光；单元驱动器，其形成在栅极线与数据线之间的每个交叉点，并连接在第一供应电压源与电致发光单元之间，以对流入像素单元的电流进行控制；以及脉冲提供器，其向电致发光单元提供脉冲幅度调制信号，对该脉冲幅度调制信号进行划分以具有N个(N是自然数)互不相同的电压电平，并且其中驱动薄膜晶体管在非饱和区内工作。

