

[19] 中华人民共和国国家知识产权局

[51] Int. Cl⁷

H05B 33/12

H05B 33/10

G09G 3/30



[12] 发明专利申请公开说明书

[21] 申请号 200410102773.7

[43] 公开日 2005 年 7 月 13 日

[11] 公开号 CN 1638564A

[22] 申请日 2004. 12. 27

[21] 申请号 200410102773.7

[30] 优先权

[32] 2003. 12. 27 [33] KR [31] 10-2003-0098135

[71] 申请人 LG. 飞利浦 LCD 株式会社

地址 韩国汉城

[72] 发明人 朴宰用

[74] 专利代理机构 北京律诚同业知识产权代理有限公司

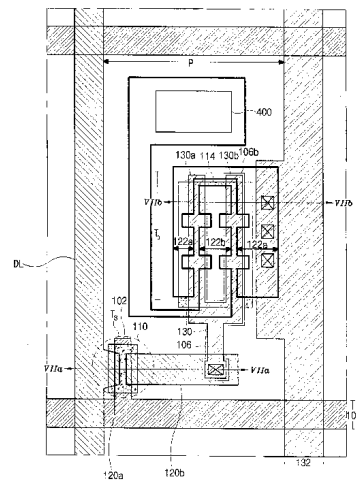
代理人 徐金国 陈 红

权利要求书 4 页 说明书 16 页 附图 20 页

[54] 发明名称 有源矩阵有机电致发光显示器件及其制造方法

[57] 摘要

一种有机电致发光显示器件包括：在第一基板上的栅线；在第一基板上与栅线相交的数据线；在栅线和数据线交叉区域的开关薄膜晶体管；具有第一驱动双栅极、驱动有源层、驱动源极、驱动漏极和第二驱动双栅极的驱动薄膜晶体管，并且驱动薄膜晶体管连接到开关薄膜晶体管上；在第二基板上的有机电致发光二极管；和连接第一和第二基板之间的驱动漏极和有机电致发光二极管的连接图案。



I S S N 1 0 0 8 - 4 2 7 4

- 1、一种有机电致发光显示器件，包括
在第一基板上的栅线；
- 5 在第一基板上与栅线交叉的数据线；
在栅线和数据线交叉区域的开关薄膜晶体管；
具有第一驱动双栅极、驱动有源层、驱动源极、驱动漏极和第二驱动双栅极的驱动薄膜晶体管，并且该驱动薄膜晶体管连接到该开关薄膜晶体管上；
在第二基板上的有机电致发光二极管；和
- 10 连接第一和第二基板之间的驱动漏极和有机电致发光二极管的连接图案。
- 2、根据权利要求1所述的器件，其中开关薄膜晶体管包括非晶硅有源层、从栅线伸出的开关栅极、从数据线伸出的开关源极和与开关源极有一定间隔的开关漏极。
- 3、根据权利要求1所述的器件，其中驱动有源层由非晶硅形成。
- 15 4、根据权利要求1所述的器件，其中第一驱动双栅极包括在第一基板上的第一和第二臂，并且第二驱动双栅极包括分别与第一和第二臂重叠的第三和第四臂。
- 5、根据权利要求1所述的器件，进一步包括在第一基板上的第一绝缘层，其中第一绝缘层覆盖第一双栅极并且具有第一厚度。
- 20 6、根据权利要求5所述的器件，进一步包括覆盖开关薄膜晶体管、驱动源极和驱动漏极的第二绝缘层，其中第二绝缘层具有比第一厚度厚的第二厚度。
- 7、根据权利要求6所述的器件，其中将第一和第二驱动双栅极分别通过第一绝缘层限定的第一接触孔和第二绝缘层限定的第二接触孔连接到开关薄膜晶体管上。
- 25 8、根据权利要求6所述的器件，其中将第二驱动双栅极形成在第二绝缘层上并且与第一驱动双栅极具有相同的平面形状。
- 9、根据权利要求1所述的器件，进一步包括覆盖开关和驱动薄膜晶体管的第三绝缘层。
- 30 10、根据权利要求1所述的器件，进一步包括与栅线垂直的电源线，其中

电源线与驱动源极接触。

11、根据权利要求1所述的器件，其中有机电致发光二极管包括在第二基板上的第一电极、在第一电极上的有机电致发光层和在有机电致发光层上的第二电极，其中有机电致发光层包括红、绿和蓝有机发光层。

5 12、根据权利要求1所述的器件，其中驱动漏极包括在驱动有源层上的第一部分和从薄膜晶体管区域延伸出的第二部分。

13、根据权利要求12所述的器件，其中驱动源极包括一包围驱动漏极的第一部分的基本上呈“U”形的开口。

10 14、根据权利要求1所述的器件，其中驱动源极和驱动漏极都包括多个凹槽和突起从而形成多个平行连接的子薄膜晶体管。

15、根据权利要求14所述的器件，其中驱动源极的凹槽与驱动漏极的各凹槽相对应，并且其中驱动源极的突起与驱动漏极的各突起相对应。

15 16、根据权利要求1所述的器件，其中驱动源极包括多个凹槽和突起从而形成多个平行连接的子薄膜晶体管，并且其中凹槽和突起分别与对应的凹槽和突起面对。

17、一种制造有机电致发光显示器件的方法，其中该有机电致发光显示器件包括具有像素区域、开关区域和驱动区域的像素，该方法包括如下步骤：

在第一基板上形成第一金属层；

20 对第一金属层构图以形成栅线、开关区域内的开关栅极和像素区域内的第一驱动双栅极；

在第一基板上形成第一绝缘层以覆盖栅线、开关栅极和第一驱动双栅极；

在开关栅极上面的第一绝缘层上形成开关有源层并且在第一驱动双栅极上面的第一绝缘层上形成驱动有源层；

对第一绝缘层构图以限定暴露出第一驱动双栅极的一部分的第一接触孔；

25 在开关和驱动有源层上形成第二金属层；

对第二金属层构图以形成开关源极、开关漏极、数据线、驱动源极和驱动漏极，这样就形成了开关薄膜晶体管和驱动薄膜晶体管，其中驱动薄膜晶体管包括多个子薄膜晶体管；

30 在开关源极和开关漏极以及驱动源极和驱动漏极上形成第二绝缘层，其中第二绝缘层包括暴露出开关漏极的一部分的第二接触孔和暴露出驱动漏极的

一部分的第三接触孔；

在第二绝缘层上形成第三金属层；

对第三金属层构图以在第二绝缘层上形成第二驱动双栅极和电源线，使电源线与栅线和数据线的交叉区域一起限定该像素区域并且使其通过第三接触孔与驱动源极电连接，使第二驱动双栅极具有与第一驱动双栅极相同的平面形状并且使其通过第二接触孔与开关漏极接触；

在第二绝缘层上形成第三绝缘层以覆盖第二驱动双栅极和电源线，其中第二和第三绝缘层包括暴露出驱动漏极的一部分的第四接触孔；

在第三绝缘层上形成连接图案以使其通过第四接触孔与驱动漏极互相电连接；

在第二基板上形成第一电极；

在第一电极上形成有机电致发光层；

在像素区域内的有机电致发光层上形成第二电极；及

将具有第二电极的第二基板和具有连接图案的第一基板粘接起来从而使驱动漏极和第二电极电连接。

18、根据权利要求 17 所述的方法，其中将栅线沿第一方向形成，使开关栅极沿垂直于栅线的第二方向从栅线延伸出，并且将第一驱动双栅极沿第二方向形成。

19、根据权利要求 17 所述的方法，其中开关漏极通过第一接触孔与第一驱动双栅极接触。

20、根据权利要求 17 所述的方法，其中形成开关有源层的步骤包括在开关有源层上形成开关欧姆接触层的步骤，其中开关源极和漏极以一定距离分隔开并且与欧姆接触层接触。

21、根据权利要求 17 所述的方法，其中形成驱动有源层的步骤包括在驱动有源层上形成驱动欧姆接触层的步骤，其中驱动源极和漏极以一定距离分隔开并且与欧姆接触层接触。

22、根据权利要求 17 所述的方法，其中开关和驱动有源层包括非晶硅。

23、根据权利要求 17 所述的方法，其中第一驱动双栅极包括第一和第二臂，并且第二驱动双栅极包括分别与第一和第二臂重叠的第三和第四臂。

24、根据权利要求 17 所述的方法，其中第一绝缘层具有第一厚度，并且

第二绝缘层具有比第一厚度厚的第二厚度。

25、根据权利要求 17 所述的方法，其中有机电致发光层包括红、绿和蓝有机发光层。

26、根据权利要求 17 所述的方法，其中驱动漏极在驱动有源层上具有第一部分和在除了开关和驱动区域之外的像素区域内的第二部分。

27、根据权利要求 26 所述的方法，其中驱动源极包括包围驱动漏极的第一部分的基本上呈“U”形的开口。

28、根据权利要求 17 所述的方法，其中驱动源极和驱动漏极都包括多个凹槽和突起从而形成多个平行连接的子薄膜晶体管。

29、根据权利要求 28 所述的方法，其中驱动源极的凹槽与驱动漏极的各凹槽相对应，并且驱动源极的突起与驱动漏极的各突起相对应。

30、根据权利要求 17 所述的方法，其中驱动源极包括多个凹槽和突起从而形成平行连接的多个子薄膜晶体管，并且凹槽和突起分别与相应的凹槽和突起相面对。

15

有源矩阵有机电致发光显示器件及其制造方法

- 5 本发明要求享有2003年12月27日在韩国递交的申请号为2003-0098135的韩国专利申请的权益，在此结合其全部作为参考。

技术领域

- 10 本发明涉及一种显示器件及其制造方法，尤其涉及一种有源矩阵有机电致发光显示(OELD)器件以及其制造方法。

背景技术

- 15 有机电致发光显示器件包括注入电子的阴极、注入空穴的阳极和在该两个电极之间的有机电致发光层。有机电致发光二极管包括在阳极和阴极之间具有有机薄膜的多层结构，当将正向电流施加到有机电致发光二极管时，电子-空穴对(通常称为激子)在有机电致发光层中复合，结果在阳极和阴极之间产生P-N结。电子-空穴对组合时与其分开时相比具有较低的能量。在组合和分开的电子-空穴对之间最终的能量差通过有机电致发光元件转化为光。换句话说，有机电致发光层由于响应施加的电流使电子和空穴重新复合而发射出产生的能量。

- 20 由于上述的原理，与现有技术中的液晶显示器件相比，有机电致发光显示器件不需要附加的光源。此外，有机电致发光显示器件具有外形薄、重量轻以及能效高的优点。因此，有机电致发光显示器件在显示图像时具有很多优点，例如，能耗低、亮度高并且响应时间短。由于具有上述优点，有机电致发光显示器件作为应用在各种即将出现的消费电子产品中，例如移动通信设备、CNS(汽车导航系统)、PDA(个人数字助理)、可携式摄像机以及掌上电脑，是比较有前景的。同样，因为该有机电致发光显示器件的制造工艺相对比较简单，所以有机电致发光显示器件的生产成本比现有技术中的液晶显示器件的生产成本要低。

- 30 有机电致发光显示器件可以用在无源矩阵型结构或有源矩阵型结构中。无

源矩阵型的结构以及制造工艺都比较简单，但比有源矩阵型的能耗高。而且，由于无源矩阵有机电致发光显示器件的结构限制了显示器件的大小，所以很难使无源矩阵型用于大尺寸器件中。进一步，无源矩阵型的孔径比会随着总线数目的增加而降低。相反的是，有源矩阵型有机电致发光显示器件比无源矩阵型具有高亮度的高显示质量。

图 1 是表示现有技术中的有源矩阵型有机电致发光显示器件的截面图。如图 1 所示，有机电致发光显示器件 10 包括第一和第二基板 12 和 28，其中利用密封剂 26 将这两基板粘接。在第一基板 12 上，形成多个薄膜晶体管 (TFT) T 和阵列部分 14。每个薄膜晶体管 T 对应于每个像素区域 P。将第一电极（也就是阳极）16、有机电致发光层 18 和第二电极（也就是阴极）20 顺序形成在阵列部分 14 上。在此处，有机电致发光层 18 在每个像素 P 中发出对应于红(R)、绿(G)和蓝(B)色的光。特别的是，为了显示彩色图像，分别将发 R、G 和 B 光的有机材料形成在每个像素 P 内。

还是如图 1 所示，通过密封剂 26 与第一基板 12 粘接的第二基板 28 包括在其后表面上的吸湿剂（也就是干燥剂）22。吸湿剂 22 吸收第一和第二基板 12 和 28 之间的盒间隙内的湿气。当在第二基板 28 上形成吸湿剂 22 时，蚀刻出第二基板 28 的一部分以形成一个凹槽。接着，将粉末型的吸湿剂 22 充填到凹槽中去，然后，在第二基板 28 上覆盖一条密封带 25 以将粉末型吸湿剂 22 固定在凹槽内。

图 2 是表示现有技术中的有机电致发光显示器件的一个像素的等效电路图。如图 2 所示，将栅线 36 形成在横向（也就是水平）方向上并且将数据线 49 形成在完全垂直于栅极线 36 的纵向（也就是垂直）方向上。将开关薄膜晶体管（开关 TFT） T_S 形成在栅线 36 和数据线 49 交叉的区域附近并且将驱动薄膜晶体管（驱动 TFT） T_D 形成为与开关薄膜晶体管 T_S 和电源线 62 电连接。此外，将驱动薄膜晶体管 T_D 电连接到有机电致发光二极管 E 上。将存储电容 C_{st} 形成在驱动薄膜晶体管 T_D 的驱动源极 52 和驱动栅极 34 之间。也可以将存储电容 C_{st} 连接到开关薄膜晶体管 T_S 的开关漏极和电源线 62 上。将开关薄膜晶体管 T_S 的开关源极连接到数据线 49 上，并且将驱动薄膜晶体管 T_D 的驱动源极 52 连接到电源线 62 上。将开关薄膜晶体管 T_S 的开关栅极 32 连接到栅线 36 上。有机电致发光二极管 E 包括第一电极、有机电致发光层和第二电极，

如图 1 所示。有机电致发光二极管 E 的第一电极与驱动薄膜晶体管 T_D 的驱动漏极 54 电连接，有机电致发光层形成在第一电极上，及第二电极形成在有机电致发光层上。

现在，将参考图 2 简单解释有机电致发光显示器件的操作过程。当来自于栅线 36 的栅极信号施加到开关薄膜晶体管 T_S 的开关栅极 32 上时，流过数据线 49 的数据电流信号通过开关薄膜晶体管 T_S 转换成电压信号并被施加到驱动薄膜晶体管 T_D 的驱动栅极 34 上。其后，操作驱动薄膜晶体管 T_D 并决定流入到有机电致发光二极管 E 内的电流值。结果，有机电致发光二极管 E 可以显示黑白之间的灰度等级。

10 该电压信号也被施加到存储电容 Cst 中，从而使存储电容 Cst 存储电荷。存储在存储电容 Cst 内的电荷使电压信号的电压保持在驱动栅极 34 上。因而，即使开关薄膜晶体管 T_S 已经关闭，但流入到有机电致发光二极管 E 内的电流值仍能保持恒定直到给出下一个电压信号。

同时，开关和驱动薄膜晶体管 T_S 和 T_D 可以包含多晶硅层或者非晶硅层。与包含多晶硅层的薄膜晶体管 T_S 和 T_D 相比，当薄膜晶体管 T_S 和 T_D 包括非晶硅层时，制造薄膜晶体管 T_S 和 T_D 的过程比较简单。

图 3 是现有技术中具有非晶硅层的有源矩阵有机电致发光显示器件的平面图。如图 3 所示，有源矩阵有机电致发光显示器件包括，例如，起到底部发射型作用的反向交错型薄膜晶体管。

20 栅线 36 与数据线 49 和电源线 62 交叉，其中数据线 49 和电源线 62 以一定距离互相间隔开。像素区域由栅线 36 与数据线 49 和电源线 62 的交叉区域限定。开关薄膜晶体管 (TFT) T_S 形成在邻近于栅线 36 和数据线 49 的交叉区域的位置上。驱动薄膜晶体管 T_D 形成在电源线 62 附近且在像素区域内。驱动薄膜晶体管 T_D 的尺寸比开关薄膜晶体管 T_S 的尺寸大，因此，驱动薄膜晶体管 T_D 占据了像素区域中较大的面积。

开关薄膜晶体管 T_S 包括从栅线 36 伸出的开关栅极 32、从数据线 49 伸出的开关源极 48、与开关源极 48 有一定间隔的开关漏极 50、以及在开关栅极 32 上面的开关有源层 56a。开关有源层 56a 由非晶硅形成并且具有岛状形状。

30 驱动薄膜晶体管 T_D 连接到开关薄膜晶体管 T_S 和电源线 62 上。驱动薄膜晶体管 T_D 包括驱动栅极 34、驱动源极 52、驱动漏极和驱动有源层 58a。驱动

栅极 34 与开关漏极 50 相连并且沿着电源线 62 的一边延长。驱动有源层 58a 由非晶硅形成并且具有长岛状形状。此外，驱动有源层 58a 也沿着电源线 62 的一边延长并且同样也与驱动栅极 34 对应和重叠。驱动源极 52 和驱动漏极 54 与驱动栅极 34 的侧面部分重叠。具有岛状形状的驱动有源层 58a 形成在驱动源极 52 和驱动漏极 54 间的驱动栅极 34 的上面。

还是如图 3 所示，电源线 62 具有延伸到驱动源极 50 的突起并且通过突起与驱动源极 50 互相电连接。有机电致发光二极管的第一电极 66 形成在像素区域内并与驱动漏极 54 连接。

驱动薄膜晶体管 T_D 需要具有操作和驱动有机电致发光二极管的能力。因而，驱动薄膜晶体管 T_D 的沟道应该具有较宽的沟道宽度 W 以及较短的沟道长度 L 以使宽度 W 和长度 L 的比值足够大。因而，驱动薄膜晶体管 T_D 能为有机电致发光二极管提供足够的电流以操作和驱动有机电致发光二极管。

图 4A 和图 4B 是分别沿着图 3 中的线 IVa-IVa 和 IVb-IVb 提取的，并分别说明开关薄膜晶体管和驱动薄膜晶体管的截面图。

在图 4A 和图 4B 中，开关栅极 32 和驱动栅极 34 形成在基板 30 上。虽然图 4A 和图 4B 中没有示出，但在图 3 中示出了，栅线 36 也形成在基板 30 上。如前面所述，驱动栅极 34 比开关栅极 32 大并且占据了像素区域中的大部分区域。栅绝缘层 38 形成在基板上以覆盖驱动和开关栅极 32 和 34 以及栅线 36。栅绝缘层 38 具有暴露驱动栅极 34 的一个末端的接触孔。在开关栅极 32 的上方和驱动栅极 34 的上方，分别在栅绝缘层 38 上形成开关半导体层 56 和驱动半导体层 58。开关半导体层 56 包括未掺杂非晶硅的开关有源层 56a 和掺杂非晶硅的开关欧姆接触层 56b。驱动半导体层 58 也包括未掺杂的非晶硅驱动有源层 58a 和掺杂非晶硅的驱动欧姆接触层 58b。如图 3 所示，驱动半导体层 58 应比开关半导体层 56 足够大以使其与驱动栅极 34 重叠。开关源极和漏极 48 和 50 以一定间隔形成并与开关欧姆接触层 56b 接触，且驱动源极和漏极 52 和 54 也以一定间隔形成并与驱动欧姆接触层 58b 接触。开关漏极 50 也在通过栅绝缘层 38 限定的接触孔内与驱动栅极 34 电接触。数据线 49 与开关源极 48 也一体形成于栅绝缘层 38 上且与栅线 36 垂直相交设置，如图 3 和图 4A 所示。从而，形成了开关薄膜晶体管 T_S 和驱动薄膜晶体管 T_D 。

将第一钝化层 60 形成在基板 30 的整个表面上以覆盖开关薄膜晶体管 T_S

和驱动薄膜晶体管 T_D 。第一钝化层 60 包括暴露驱动源极 52 的一部分的接触孔。然后，将电源线 62 形成在第一钝化层 60 上并且在通过第一钝化层 60 限定的接触孔内与驱动源极 52 接触，如图 4B 所示。电源线 62 与数据线 49 以一定间隔隔开并且垂直相交于栅线 36，如图 3 所示，从而利用栅线和数据线 36 和 49 就限定了像素区域。将第二钝化层 64 形成在第一钝化层 60 的整个表面上以覆盖电源线 62。第一和第二钝化层 60 和 64 具有暴露驱动漏极 54 的一部分的接触孔。将有机电致发光二极管的第一电极形成在第二钝化层 64 上并且在通过第一和第二钝化层 60 和 64 限定的接触孔内与驱动漏极 54 电接触。如图 3 所示，该第一电极 66 形成于像素区域内。

10 在如图 3、4A 和 4B 所示的现有技术中，驱动有源层 58a 具有宽沟道宽度以及短沟道长度，因此驱动薄膜晶体管 T_D 占据了像素区域中的大部分面积。因而，底部发射型有机电致发光显示器件的孔径比降低了。更进一步，因为有大量电流流过驱动薄膜晶体管 T_D ，所以在驱动薄膜晶体管 T_D 内就会产生较大的电流压力，这样就会破坏驱动薄膜晶体管 T_D 。特别的是，当将 DC 偏压连续地施加到驱动薄膜晶体管 T_D 时，驱动薄膜晶体管 T_D 的电特性遭到破坏并且最终损坏。更进一步，因为在一个像素中只有一个驱动薄膜晶体管 T_D 用于驱动有机电致发光二极管，所以对驱动薄膜晶体管 T_D 的破坏可能会加剧。因此，具有上述结构的驱动薄膜晶体管的有源矩阵有机电致发光显示器件可能会出现图像残留现象，导致出现较差的显示质量。更进一步，当驱动薄膜晶体管由于电压力而遭到破坏并最终损坏时，在像素中就会出现点缺陷 (point defect)。

20 如上所述，根据用于显示图像的光发射方向，图 1-3 以及 4A-4B 中的有机电致发光显示器件是底部发射型。底部发射型有机电致发光显示器件具有高密封稳定性的优点。然而，底部发射型有机电致发光显示器件由于将薄膜晶体管和存储电容形成在基板上的结构产生的低孔径比而不适合用于高分辨率器件。与底部发射型相反的是，顶部发射型有机电致发光显示器件由于其结构简单所以有较高的孔径比从而使光能够直接发射到没有薄膜晶体管和存储电容的基板上。

30 在现有技术中的顶部发射型有机电致发光显示器件中，薄膜晶体管和有机电致发光二极管形成于第一基板上，且附加的第二基板粘接到第一基板上以封装有机电致发光器件。然而，当按这种方式将薄膜晶体管和有机电致发光二极

管形成在同一个基板上时,有机电致发光显示器件的产量会同时受到薄膜晶体管的产量以及有机电致发光二极管的产量的双重限制。因为有机电致发光二极管的产量相对较低,所以整个有机电致发光显示器件的产量也受到了限制。例如,即使当薄膜晶体管制造的很好时,由于有机电致发光层具有大约为 1000 埃(Å)厚度的缺陷,该有机电致发光显示器件也有可能是一个劣质产品。这5 将导致材料的浪费及生产成本的提高。

发明内容

因此,本发明提出一种有源矩阵电致发光显示(OELD)器件和制造该10 OELD 器件的方法,其基本上克服了由于现有技术的限制和不足而产生的上述一个或多个问题。

本发明的一个目的是提供一种在像素中排列有驱动薄膜晶体管并降低了电流压力提高了沟道宽度的有源矩阵 OELD 器件。

本发明的另一个目的是提供一种具有改进了的图像分辨率和高孔径比的15 双面板型 OELD 器件。

在下面的说明书中将对本发明的其他特点和优点进行说明,还有一部分特征和优点在说明书中显而易见的,或者可以根据本发明实践得到。本发明的目的和其他优点可以从说明书中描述的特定结构以及权利要求和附图中实现和得到。

20 为了实现这些和其他优点,根据本发明的目的,在具体和广义描述中,一种有机电致发光显示器件包括:在第一基板上的栅线;在第一基板上相交于栅线的数据线;在栅线和数据线的交叉区域的开关薄膜晶体管;具有第一驱动双栅极、驱动有源层、驱动源极、驱动漏极和第二驱动双栅极的驱动薄膜晶体管,并且驱动薄膜晶体管连接到开关薄膜晶体管上;在第二基板上的有机电致发光25 二极管;和连接第一和第二基板之间的驱动漏极和有机电致发光二极管的连接图案。

另一方面,一种有机电致发光显示器件的制造方法,其中该有机电致发光显示器件包括具有像素区域、开关区域和驱动区域的像素,该方法包括如下步骤:在第一基板上形成第一金属层;对第一金属层构图以形成栅线、开关区域30 内的开关栅极和像素区域内的第一驱动双栅极;在第一基板上形成第一绝缘层

以覆盖栅线、开关栅极和第一驱动双栅极；在开关栅极上面的第一绝缘层上形成开关有源层并且在第一驱动双栅极上面的第一绝缘层上形成驱动有源层；对第一绝缘层构图以限定暴露出第一驱动双栅极的一部分的第一接触孔；在开关和驱动有源层上形成第二金属层；对第二金属层构图以形成开关源极、开关漏极、数据线、驱动源极和驱动漏极，这样就形成了开关薄膜晶体管和驱动薄膜晶体管，其中驱动薄膜晶体管包括多个子薄膜晶体管；在开关源极和开关漏极以及驱动源极和驱动漏极上形成第二绝缘层，其中第二绝缘层包括暴露出开关漏极的一部分的第二接触孔和暴露出驱动漏极的一部分的第三接触孔；在第二绝缘层上形成第三金属层；对第三金属层构图以在第二绝缘层上形成第二驱动双栅极和电源线，使电源线与栅线和数据线的交叉区域限定为像素区域且使其通过第三接触孔与驱动源极电连接，使第二驱动双栅极具有与第一驱动双栅极相同的平面形状并且使其通过第二接触孔与开关漏极接触；在第二绝缘层上形成第三绝缘层以覆盖第二驱动双栅极和电源线，其中第二和第三绝缘层包括暴露出驱动漏极的一部分的第四接触孔；在第三绝缘层上形成连接图案以使其通过第四接触孔与驱动漏极互相电连接；在第二基板上形成第一电极；在第一电极上形成有机电致发光层；在像素区域内的有机电致发光层上形成第二电极；将具有第二电极的第二基板和具有连接图案的第一基板粘接起来从而使驱动漏极和第二电极电连接。

可以理解，上述概括的介绍以及下面详细的描述都仅是示例性和说明性的，它们仅是对权利要求所限定的本发明的进一步说明。

附图说明

附图用于对本发明提供进一步的说明，它构成说明书的一部分并示出本发明的实施例，它与说明书一起用于解释本发明的原理。在附图中：

图 1 是根据现有技术中的有源矩阵型有机电致发光显示器件的横截面图；
图 2 是根据现有技术中的有机电致发光显示器件的像素的等效电路图；
图 3 是根据现有技术中底部发射型有源矩阵有机电致发光显示器件的平面图；

图 4A 和图 4B 是分别沿着图 3 中的线 IVa-IVa 和 IVb-IVb 截开，并分别用于说明开关薄膜晶体管和驱动薄膜晶体管的横截面图；

图 5 是根据本发明一优选实施例的双面板型有机电致发光显示 (OELD) 器件的截面图;

图 6 是根据本发明一优选的阵列基板的像素的平面图;

图 7A 和 7B 是分别沿着图 6 中的线 VIIa-VIIa 及 VIIb-VIIb 提取的, 并表示开关和驱动薄膜晶体管的截面图;

图 8-12 是根据本发明的驱动源极和驱动漏极的优选形状的平面图;

图 13A-13F 是沿着图 6 中的线 VIIa-VIIa 提取, 并根据本发明一优选实施例说明开关薄膜晶体管的一优选制造工艺的截面图; 及

图 14A-14F 是沿着图 6 中的线 VIIb-VIIb 提取, 并根据本发明的一优选实施例说明驱动薄膜晶体管的一优选制造工艺的截面图。

具体实施方式

下面将对本发明的优选实施例进行详细的描述, 附图中已示出了它们的例子。

图 5 是根据本发明优选实施例的双面板型有机电致发光显示 (OELD) 器件的截面图。其中, 有机电致发光显示器件 99 具有两个基板 AS 和 ES, 并将薄膜晶体管和有机电致发光 (EL) 二极管分别形成在两个基板上。

在图 5 中, 具有多个像素区域 P 的第一和第二基板 AS 和 ES 以一定距离互相分隔开。在通常称之为阵列基板的第一基板 AS 上, 将阵列层 AL 形成在第一透明基板 100 的内表面。阵列层 AL 包括在每个像素区域 P 中的开关和驱动薄膜晶体管 (TFT) T_S 和 T_D 。将连接于薄膜晶体管 T 的连接图案 400 形成在每个像素区域 P 中的阵列层 AL 上。连接图案 400 可以由导电材料或多层结构形成, 该多层结构包括含有一层或多层导电材料的绝缘材料, 并且为了连接具有足够高的高度。可以用一个附加的连接电极连接该连接图案 400 和薄膜晶体管 T。薄膜晶体管 T 包括将在下文中参照图 6-14 描述的有创造性的驱动薄膜晶体管 T_D 。连接图案 400 连接到驱动薄膜晶体管 T_D 的驱动漏极上。

在第二基板 ES (也就是发光板) 中, 将第一电极 202 形成在第二透明基板 200 的内表面上。有机电致发光 (EL) 层 208, 包括有交替形成在每个像素区域 P 中的红 (R)、绿 (G) 和蓝 (B) 有机发光层 208a, 形成于第一电极 202 上。第二电极 210 形成于各像素区域 P 内的该有机 EL 层 208 上。有机 EL

层 208 可以是单层也可以是多层。在多层的情况下, 有机 EL 层 208 可以包括在第一电极 202 上面的第一载流子传输层 208b、在第一载流子传输层 208b 上面的红 (R)、绿 (G) 和蓝 (B) 发光层 208a 以及在各发光层 208a 上面的第二载流子传输层 208c。例如, 当第一和第二电极 202 和 210 分别为阳极和阴极时, 第一载流子传输层 208b 对应于空穴注入层和空穴传输层, 并且第二载流子传输层 208c 对应于电子传输层和电子注入层。第一和第二电极 202 和 210 以及它们之间的有机 EL 层 208 形成了有机 EL 二极管。

利用密封剂 300 在其外围区域将第一和第二基板 100 和 200 粘接起来。连接图案 400 的顶部表面连接第二电极 210 的底部表面, 从而使驱动薄膜晶体管 T_D 内的电流通过连接图案 400 流入到第二电极 210。

如图 8 所示, 有机电致发光显示 (OLED) 器件是一种将阵列层 AL 和有机 EL 二极管形成在不同基板上并且通过连接图案 400 将阵列层 AL 和有机 EL 二极管电连接起来的双面板型。图 8 中的薄膜晶体管 T 可以通过图 13A—13F 以及图 14A—14F 中的工艺制造, 并且可以是如图 8—12 所示的驱动 TFT T_D 的各种修改和变化。更进一步, 因为图 8 中的 OLED 器件是顶部发射型, 所以薄膜晶体管 T 可以通过简单的设计就能得到高分辨率和高孔径比。

图 6 是根据本发明一较佳的阵列基板的像素的平面图。图 7A 和 7B 是分别沿着图 6 中的线 VIIa-VIIa 及 VIIb-VIIb 截开, 并表示开关和驱动薄膜晶体管的横截面图。图 6 及图 7A—7B 中的阵列基板采用图 5 中所示的顶部发射型有源矩阵 OLED 器件。

在图 6、图 7A—7B 中, 栅线 104 与具有一定间隔的数据线 DL 和电源线 132 垂直交叉排列。将栅线 104 和数据线 DL 以及电源线 132 的交叉区域限定为像素区域 P。开关薄膜晶体管 (TFT) T_S 形成在邻近于栅线 104 和数据线 DL 交叉处的部分像素区域 P。驱动薄膜晶体管 (TFT) T_D 形成在电源线 132 附近的像素区域 P 内。本器件中的驱动薄膜晶体管 T_D 是包括多个平行连接的子薄膜晶体管的晶体管系统。同样, 图 6 中的驱动薄膜晶体管 T_D 具有其中两个栅极与另两个栅极重叠的四栅极系统。

在图 6 和图 7A 中, 开关薄膜晶体管 T_S 包括从栅线 104 伸出的开关栅极 102、从数据线 DL 伸出的开关源极 120a、与开关源极 120a 有一定间隔的开关漏极 120b、和在开关栅极 102 上面的开关有源层 110。开关有源层 110 由非晶

硅形成并且是岛状形状。将第一绝缘层 108 插入到开关栅极 102 和开关有源层 110 之间。将开关欧姆接触层 112 形成在开关有源层 110 上, 并且将开关源极和漏极 120a 和 120b 形成为与欧姆接触层 112 接触。第一绝缘层 108 具有暴露第一驱动双栅极 106 的一个末端部分的第一接触孔, 从而使开关漏极 120b 在通过第一绝缘层 108 限定的第一接触孔内与驱动双栅极 106 接触。第二绝缘层 124 与开关薄膜晶体管 T_S 重叠, 并且具有暴露开关漏极 120b 的一个末端部分的第二接触孔。可以使在第二绝缘层 124 内限定的第二接触孔与第一接触孔的位置相对应。将驱动薄膜晶体管 T_D 的第二驱动双栅极 130 形成在第二绝缘层 124 上并且使其在通过第二绝缘层 124 限定的第二接触孔内与开关漏极 120b 接触。开关漏极 120b 与第一和第二驱动双栅极 106 和 130 连接。第三绝缘层 134 形成在第二绝缘层 124 上并且覆盖第二驱动双栅极 130。

在图 6 和 7B 中, 驱动薄膜晶体管 T_D 具有第一驱动双栅极 106、驱动有源层 114、驱动欧姆接触层 116、驱动源极 122a、驱动漏极 122b、以及第二驱动双栅极 130。第一驱动双栅极 106 形成在基板 100 上, 并且具有包括第一臂 106a 和第二臂 106b 的基本上呈“Y”形状的图案。第一驱动双栅极 106 的第一和第二臂 106a 和 106b 沿着电源线 132 的一边延长。具有第一厚度 d_1 的第一绝缘层 108 形成在基板 100 上并覆盖第一驱动双栅极 106。如前面所描述的, 第一驱动双栅极 106 在通过第一绝缘层 108 限定的第一接触孔内与开关漏极 120b 电连接。驱动有源层 114 形成在第一绝缘层 108 上并具有与第一驱动双栅极 106 重叠的岛状形状。驱动欧姆接触层 116 形成在驱动有源层 114 上。驱动有源层 114 由未掺杂非晶硅构成, 而驱动欧姆接触层 116 由掺杂非晶硅构成。驱动漏极 122b 形成在第一驱动双栅极 106 上并且具有第一和第二部分。驱动漏极 122b 的第一部分设置在第一驱动双栅极 106b 的第一和第二臂 106a 和 106b 之间, 并且与驱动欧姆接触层 116 接触。驱动漏极 122b 的第二部分从驱动漏极 122b 的第一部分伸出到像素区域 P 的残留部分上, 这样就将连接图案 400 形成在了驱动漏极 122b 的第二部分上。此外, 驱动漏极 122b 与第一和第二臂 106a 和 106b 的内部部分重叠。

如图 6 和图 7B 所示, 驱动源极 122a 形成在第一绝缘层 108 上并与驱动欧姆接触层 116 的边沿部分重叠, 并且具有基本上呈“U”状的图案。此外, 驱动源极 122a 与驱动漏极 122b 有一定间隔, 并且包围驱动漏极 122b 的第一部

分,而且还与第一驱动双栅极 106 的第一和第二臂 106a 和 106b 的外部部分重叠。形成第二绝缘层 124 以覆盖驱动源极 122a 和驱动漏极 122b, 并且其具有暴露出驱动源极 122a 的一部分的第三接触孔。第二绝缘层 124 可以具有比第一绝缘层 108 的第一厚度 d1 厚的第二厚度 d2。将电源线 132 形成在第二绝缘层 124 上并且在通过第二绝缘层 124 限定的第三接触孔内与驱动源极 122a 接触。电源线 132 与数据线 DL 有一定间隔, 如图 6 所示, 并且与栅线 104 垂直相交。第二驱动双栅极 130 也形成在第二绝缘层 124 上并与第一驱动双栅极 106 重叠。第二驱动双栅极 130 与第一驱动双栅极 106 具有相同的平面形状, 从而使第二驱动双栅极 130 具有与第一驱动双栅极 106 的第一和第二臂 106a 和 106b 重叠的第三臂 130a 和第四臂 130b。电源线 132 和第二驱动和双栅极 130 用相同的材料及相同的工艺形成。

如前面介绍的, 第二驱动双栅极 130 在通过第二绝缘层 124 限定的第二接触孔内与开关漏极 120b 接触。第三绝缘层 134 形成在第二绝缘层 124 上并覆盖第二驱动双栅极 130 和电源线 132。虽然图 6 和图 7A-7B 没有示出, 第二和第三绝缘层 124 和 134 可以具有暴露出驱动漏极 122b 的一部分的第四接触孔从而将连接图案 400 连接到驱动漏极 122b 上。不像图 3 和图 4A-4B 的现有技术, 驱动薄膜晶体管 T_D 具有两个分别有两个臂的驱动双栅极 106 和 130、U 形的驱动源极 122a、和具有第一和第二部分的驱动漏极 122b, 其中驱动漏极 122b 的第一部分形成于第一和第二驱动双栅极 106 和 130 的其中之一两个臂 106a(或 130a)和 106b(或 130b)之间, 并由 U 形驱动源极 122a 包围。

参照图 6, 驱动源极 122a 的左边和右边内部部分包括多个凹槽, 沿着左边内部部分排列的凹槽的位置与沿着右边内部部分排列的凹槽的位置相互对应。此外, 驱动漏极 122b 包括多个沿着由 U 形驱动源极 122a 包围的侧边部分排列的凹槽。由驱动源极 122a 和驱动漏极 122b 形成的多个凹槽互相对应设置并且平行连接而形成了多个子薄膜晶体管。更进一步, 因为两个驱动双栅极 106 和 130 分别位于驱动有源层 114 的下面和上面, 所以驱动薄膜晶体管 T_D 包括多个平行连接的子薄膜晶体管。本发明的薄膜晶体管 T_D 有多个平行连接的子 TFT, 该多个子薄膜晶体管通过沿着驱动源极 122a 和驱动漏极 122b 的侧边形成的凹槽、以及第一和第二驱动栅极 106 和 130 分段。

同时, 驱动源极 122a 和漏极 122b 的锯齿状形状可以根据需要包括不同形

状。下面将参照图 8—12 描述锯齿形状的各种变化。

图 8-12 是本发明优选驱动源极和驱动漏极的形状的平面图。在图 8—12 中，第一和第二驱动双栅极 106 和 130 用点线表示。

在图 8 中，驱动源极 122a 是 U 形的并且包围驱动漏极 122b。驱动源极 122a 在左边和右边内部部分都具有凹槽，其中沿着左边内部部分排列凹槽的位置与沿着右边内部部分排列凹槽的位置对应。然而，和驱动源极 122a 不同，驱动漏极 122b 不具有这样的凹槽。

在图 9 中，驱动漏极 122b 在左边和右边内部部分具有凹槽，其中左边内部部分排列凹槽的位置与右边内部部分排列凹槽的位置对应。更进一步，驱动源极 122a 是包围 122b 的 U 形，然而，其不具任何凹槽。

在图 10 中，驱动源极 122a 和驱动漏极 122b 具有如图 6 中所述的相似的结构，但是第一和第二驱动双栅极 106 和 130 与前面描述的不同。如虚线所描述的，第一和第二臂 106a 和 106b 在 M 部分中连接，并且第三和第四臂 130a 和 130b 也在此处连接。因此，如果在 M 部分中存在驱动有源层 114，则在第一和第二臂 106a 和 106b 互相连接以及第三和第四臂 130a 和 130b 互相连接的部分 M 上进一步形成有沟道 CH。虽然子薄膜晶体管的数目没有变化，但沟道 CH 却变大了。

在图 11 中，驱动漏极 122b 在驱动双栅极 106(或 130)的臂 106a(或 130a)和 106b(或 130b)互相连接的 M 部分内具有一个第一突起 F1。同样，驱动源极 122a 在与第一突起 F1 对应的位置上也有一个第二突起 F2。因此，驱动薄膜晶体管 T_D 可以具有更宽的沟道区域 CH 和更多的子薄膜晶体管。

在图 12 中，驱动源极 122a 和驱动漏极 122b 都具有与图 10 中相似的凹槽，但驱动源极 122a 和驱动漏极 122b 的每个凹槽的宽度比图 10 中的窄。因此，驱动源极 122a 和驱动漏极 122b 的每个突起 G 与图 10 中的相比具有相对较大的宽度 W。结果，驱动源极 122a 和驱动漏极 122b 间的沟道 CH 就可能具有相对较宽的宽度 W。

根据图 8—12，当在横截面图中观察时，使驱动源极 122a 和驱动漏极 122b 形成于第一和第二双栅极 106 和 130 之间。此外，驱动有源层 114 形成于第一和第二驱动栅极 106 和 130 之间以在其上形成沟道 CH。因此，更多的凹槽增加了子薄膜晶体管的数目。

图 13A-13F 是沿着图 6 中的线 VIIa-VIIa 提取, 并根据本发明的一优选实施例的开关薄膜晶体管的较佳的制造工艺的截面图。图 14A-14F 是沿着图 6 中的线 VIIb-VIIb 提取, 并根据本发明的一优选实施例的驱动薄膜晶体管的较佳的制造工艺的截面图。

5 在图 13A 和 14A 中, 形成具有开关区域 S、驱动区域 D 和像素区域 P 的基板 100。其后, 将第一金属层形成在基板 100 上。第一金属层可以由铝 (Al)、钨 (W)、铜 (Cu)、钼 (Mo)、钛 (Ti)、钽化铝 (AlNd) 或其他合适的合金构成。然后对第一金属层构图以形成栅线 (参照图 6 中的 104)、开关栅极 102、以及第一驱动双栅极 106。将栅线沿第一方向形成, 并且使开关栅极
10 从栅线伸出并且将其形成在开关区域 S 中。将第一驱动双栅极 106 形成在驱动区域 D 中, 并且使其包括在一个末端或两个末端连接的第一和第二臂 106a 和 106b。可以将开关栅极 102 和第一驱动双栅极 106 在像素区域 P 中沿垂直于栅线的第二方向延长, 如图 6 所示。

如图 13B 和 14B 所示, 在对第一金属层构图后, 在基板 100 的整个表面
15 上形成第一绝缘层 108, 以覆盖栅线、开关栅极 102 和第一驱动双栅极 106。第一绝缘层 108 可以由无机材料形成, 如氮化硅 (SiNX) 和氧化硅 (SiO_2), 并且具有第一厚度 d_1 。在形成了第一绝缘层 108 后, 将未掺杂的非晶硅 (a-Si:H) 层和掺杂的非晶硅 (n+a-Si:H) 顺序形成在第一绝缘层 108 上, 然后对其构图, 这样就在第一绝缘层 108 上形成了开关有源层 110 和开关欧姆接触层 112、驱动有源层 114 和驱动欧姆接触层 116。当然, 也可以使用其他合适的材料。然而, 有源层通常是未掺杂的非晶硅, 并且包括开关有源层 110 和驱动有源层 114。欧姆接触层通常是掺杂的非晶硅并且包括开关欧姆接触层 112 和驱动欧姆接触层 116。开关有源层和欧姆接触层 110 和 112 与开关栅极 102 对应, 并且驱动有源层和欧姆接触层 114 和 116 分别与第一驱动双栅极 106 对应。确切
20 的讲, 驱动有源层和欧姆接触层 114 和 116 可以与第一驱动双栅极 106 的第一和第二臂 106a 和 106b 重叠。然后, 对第一绝缘层 108 构图以限定暴露出第一驱动双栅极 106 的一个末端的第一接触孔 118。

在图 13C 和图 14C 中, 将第二金属层形成在第一绝缘层 108 的整个表面以覆盖有源层 110 和 114 以及欧姆接触层 112 和 116, 然后对其构图以形成开关和驱动源极 120a 和 122a 以及开关和驱动漏极 120b 和 122b。此外, 当形成
30

开关和驱动源极 120a 和 122a 以及开关和驱动漏极 120b 和 122b 时，同时形成垂直相交于栅线的数据线（图 6 中的 DL）。每个源极 120a 和 122a 都与相应的漏极 120b 和 122b 有一定间隔。将开关源极和漏极 120a 和 120b 形成为与欧姆接触层 112 接触，并且使开关漏极 120b 在第一接触孔 118 内与第一驱动双栅极 130 接触。也使驱动源极和漏极 122a 和 122b 形成为与驱动欧姆接触层 116 接触。

参照图 6 中提到的，驱动漏极 122b 具有形成在第一驱动双栅极 106 的第一和第二臂 106a 和 106b 之间的区域内的第一部分，以及从第一部分延伸到像素区域的其它部分的第二部分。驱动漏极 122b 的第一部分与第一驱动双栅极 106 的第一和第二臂 106a 和 106b 的内部部分重叠。更进一步，驱动源极 122a 是“U”形的并且包围驱动漏极 122b 的第一部分，如图 6 和 8-12 所示。此外，驱动源极和漏极 122a 和 122b 可以包括多个凹槽和突起，其中驱动源极 122a 的凹槽所在的位置可以与驱动漏极 122b 的凹槽所在的位置相对应，如图 8-12 所示。U 形驱动源极 122a 与第一驱动双栅极 106 的第一和第二臂 106a 和 106b 的外部部分重叠。

在对第二金属层构图后，将暴露在开关源极和漏极 120a 和 120b 之间以及暴露在驱动源极和漏极 122a 和 122b 之间的开关和驱动欧姆接触层 112 和 116 部分去除以在下面的开关和驱动有源层 110 和 114 内形成沟道。这样，在开关和驱动区域 S 和 D 内就分别完成了开关薄膜晶体管和驱动薄膜晶体管。同时，通过开关漏极 120b 和驱动栅极 106 将开关薄膜晶体管连接到驱动薄膜晶体管上。更进一步，由于在驱动源极和漏极、第一驱动双栅极 106 内形成有多个凹槽和突起，所以驱动薄膜晶体管可以具有多个彼此平行连接的子薄膜晶体管。

在图 13D 和图 14D 中，将第二绝缘层 124 形成在基板 100 的整个表面以覆盖开关源极和漏极 120a 和 120b 以及驱动源极和漏极 122a 和 122b。然后，对第二绝缘层 124 构图以限定第二和第三接触孔 126 和 128。第二接触孔 126 可以暴露出开关漏极 120b 的一部分，并且可以与通过第一绝缘层 108 限定的第一接触孔 118 对应。第三接触孔 128 暴露出驱动源极 122a 的一部分。如图 6 所示，在第二绝缘层 124 上可以有多个的第三接触孔 128 从而将电源线 132 连接到驱动源极 122a 上。第二绝缘层 124 可以具有比第一绝缘层 108 的厚度 d_1 厚的厚度 d_2 。

其后,将第三金属层形成在第二绝缘层 124 的整个表面并且然后对其构图以形成第二驱动双栅极 130 和电源线 132,如图 13E 和 14E 所示。将电源线 132 以垂直于栅线(参照图 6 中的 104)的第二方向形成并且与数据线(参照图 6 中的 DL)有一定间隔。第二驱动双栅极 130 包括第三和第四臂 130a 和 130b 并且与第一驱动双栅极 106 具有相同的平面形状,这样第三和第四臂 130a 和 130b 与第一驱动双栅极 106 的第一和第二臂 106a 和 106b 重叠。第二驱动双栅极 130 的一个末端在第二接触孔 126 内与开关漏极 120b 接触,并且电源线 132 在第三接触孔 128 内与驱动源极 122a 接触。因此,将开关薄膜晶体管的开关漏极 112b 连接到驱动薄膜晶体管的第一和第二双栅极 106 和 130 上。

同时,图 14E 中的驱动薄膜晶体管还附加地包括多个子薄膜晶体管,该子薄膜晶体管也平行连接并且包括第二驱动双栅极 130、驱动有源层 114、驱动欧姆接触层 116、驱动源极 122a 和驱动漏极 122b。

此外,将第二绝缘层 124 形成为具有比第一绝缘层 108 的厚度 d_1 厚的第二厚度 d_2 。因此,具有第二厚度 d_2 的第二绝缘层 124 可以防止第一和第二双栅极 106 和 130 之间的信号干扰。更进一步,因为其有两个驱动双栅极 106 和 130,所以驱动薄膜晶体管可以具有比沟道长度的尺寸更大的沟道宽度。

在图 13F 和图 14F 中,将第三绝缘层 134 形成在第二绝缘层 124 上以覆盖第二驱动双栅极 130 和电源线 132。第三绝缘层 134 可以由无机材料,如氮化硅(SiN_x)和氧化硅(SiO_2),或者有机材料,如 BCB(苯并环丁烯)和丙烯酸树脂构成。虽然在图 13F 和图 14F 中没有示出,但在图 6 中示出了,可以对第二和第三绝缘层 124 和 134 同时构图以限定暴露出驱动漏极 122b 的第二部分的一部分的第四接触孔,这样就可以将连接图案 400 形成在第三绝缘层 134 上以与驱动漏极 122b 接触。

如图 13A-13F 及图 14A-14F 所示,形成了具有阵列层的阵列基板。然后,通过密封剂将包含有机电致发光二极管的发光基板与阵列基板粘接,这样就形成了本发明的双面板型有机电致发光显示(OELD)器件。

因此,本发明具有很多优点。例如,驱动薄膜晶体管具有较宽的沟道宽度和较短的沟道长度,并且驱动薄膜晶体管可以有效地操作和驱动有机电致发光二极管。更进一步,虽然有大量电流流过驱动薄膜晶体管,但因为驱动薄膜晶体管有多个平行连接的子薄膜晶体管,所以减少了驱动薄膜晶体管内的电流压力。

因而，驱动薄膜晶体管没有遭到破坏并且可以长时间运行。此外，因为有机电致发光显示器件是顶部发光型的，所以能提高孔径比并提高分辨率从而得到较好的显示质量。

5 对于本领域的普通技术人员来说没有脱离本发明的精神和范围的任何修改和变换仍然包含在本发明的双面板型有机电致发光器件及其制造方法内。因而，可以理解，本发明覆盖了包含在附加权利要求及其等同物的范围内的各种修改和变化。

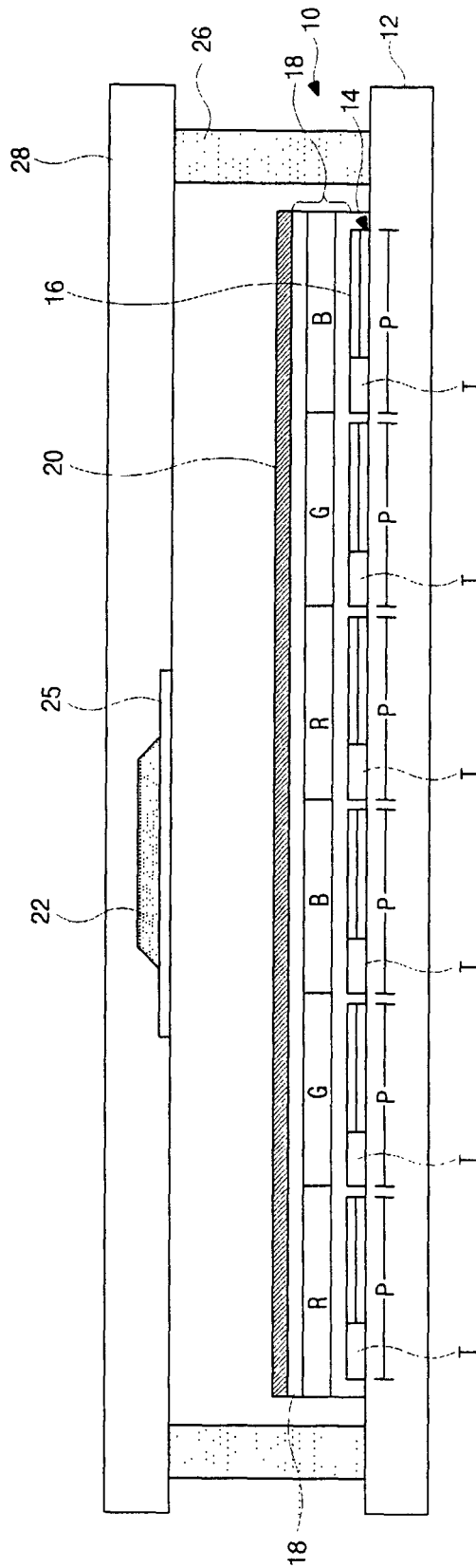


图 1

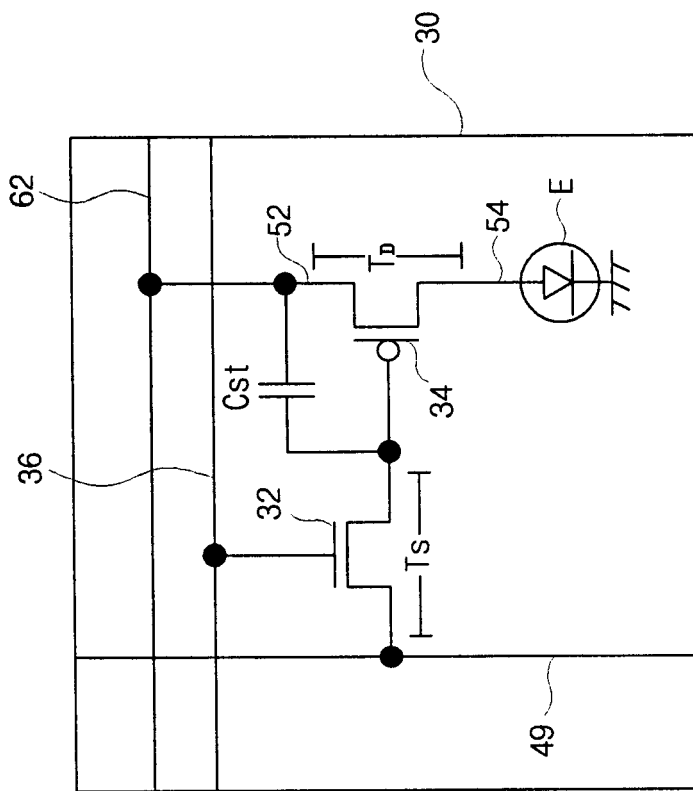


图 2

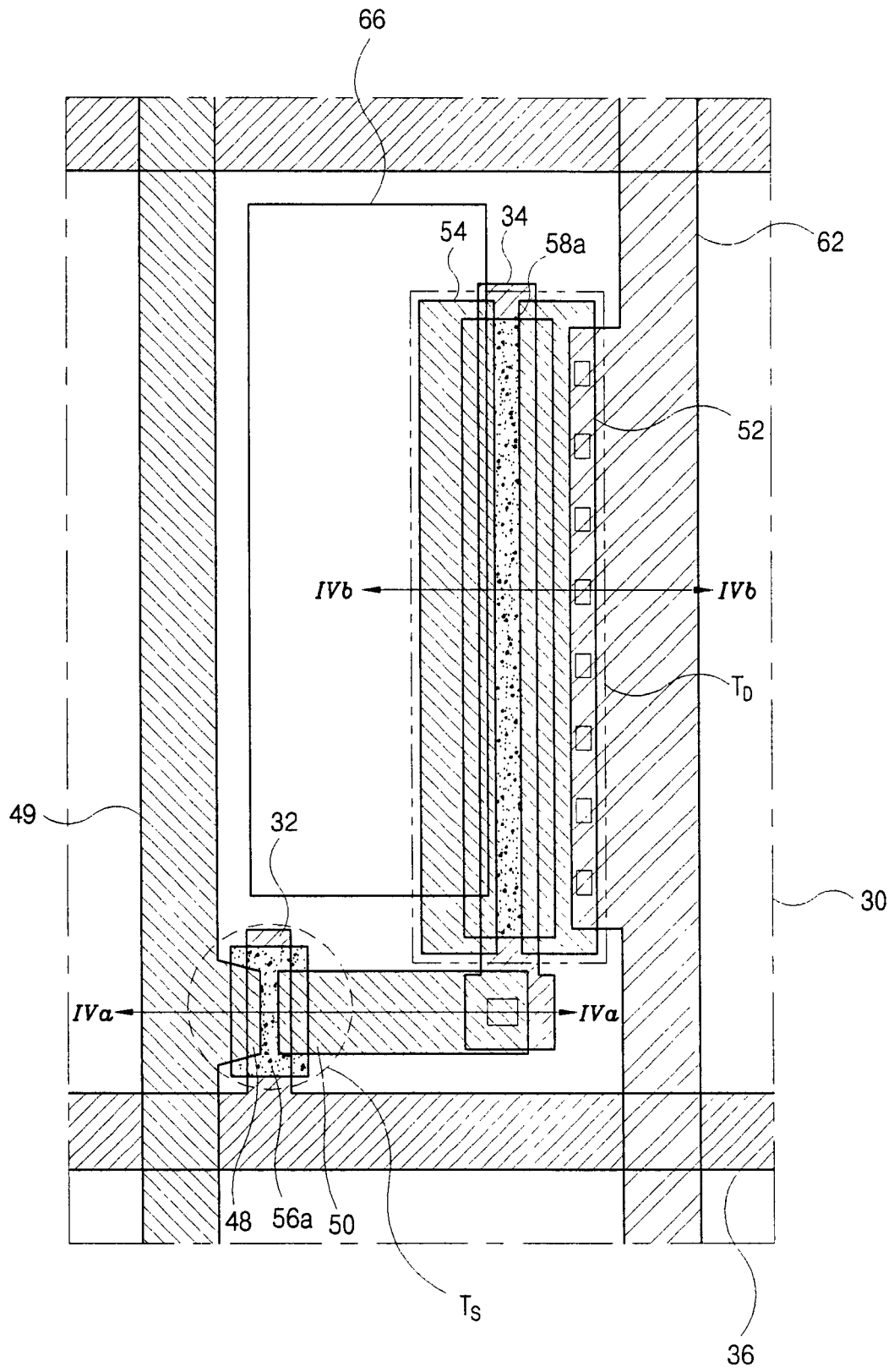


图 3

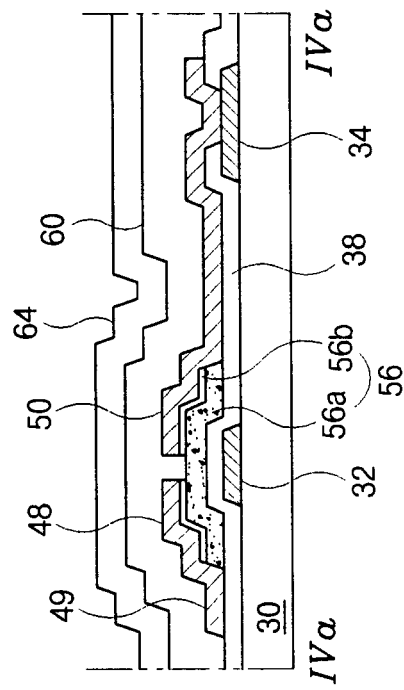


图 4A

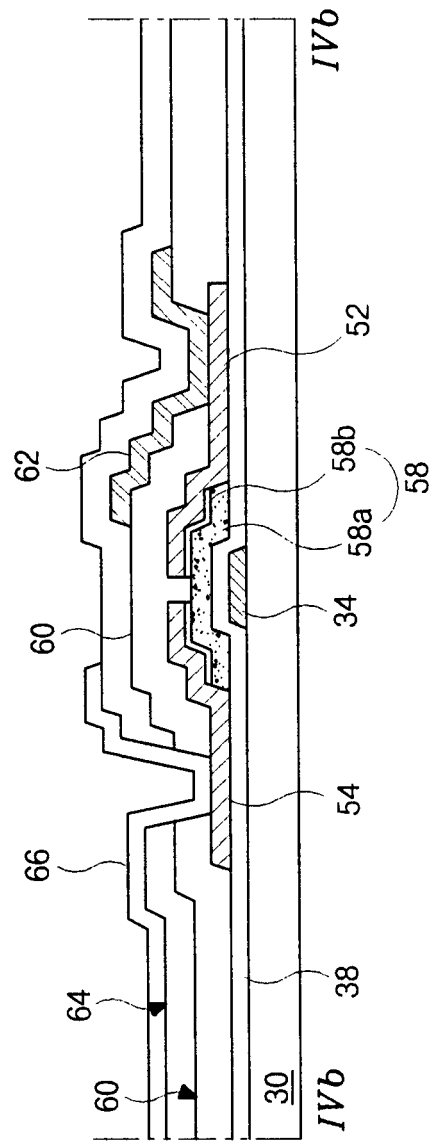


图 4B

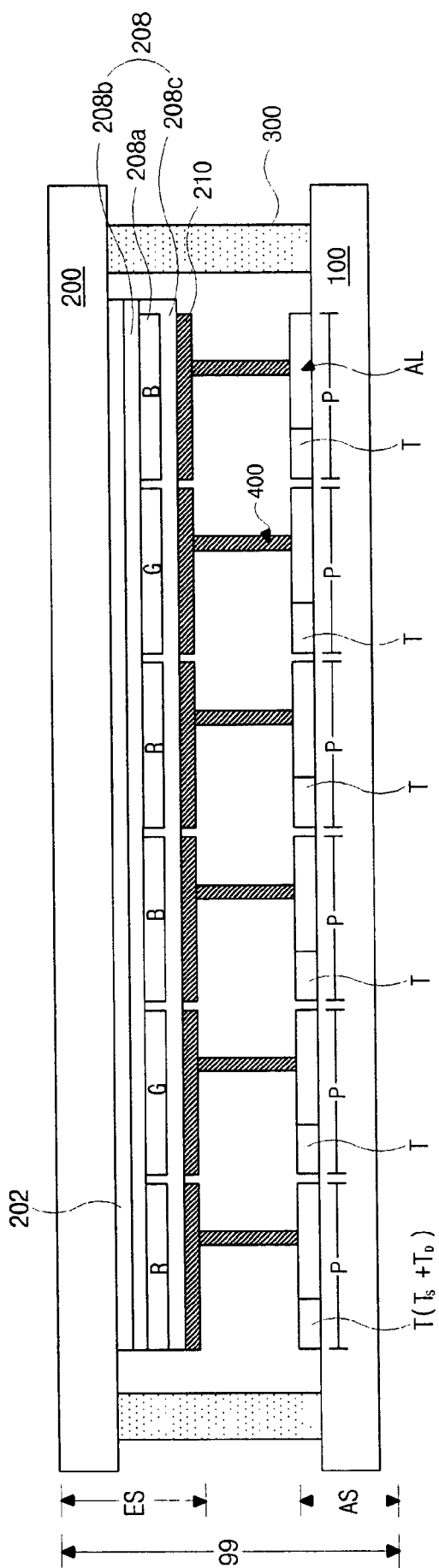


图 5

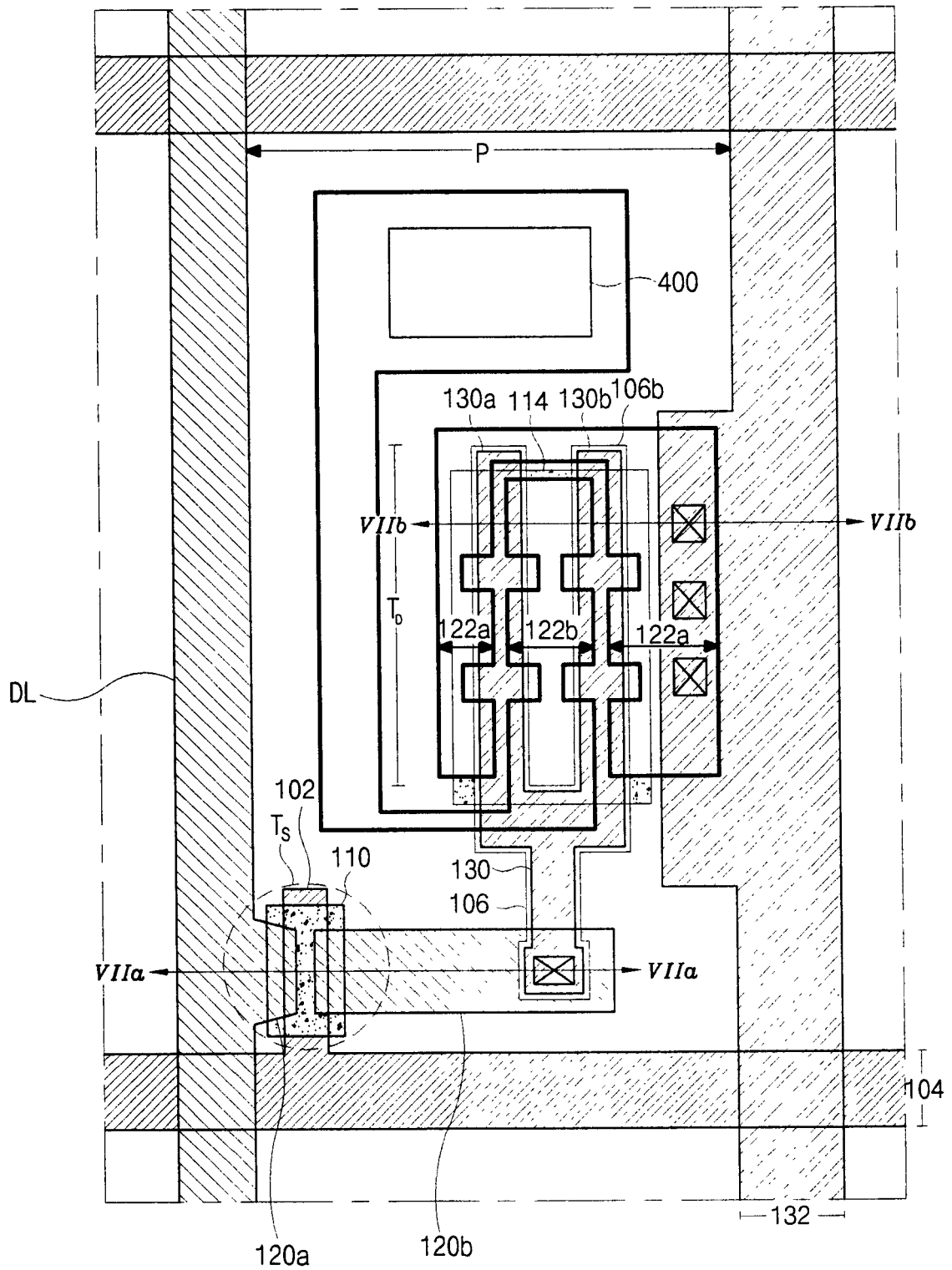


图 6

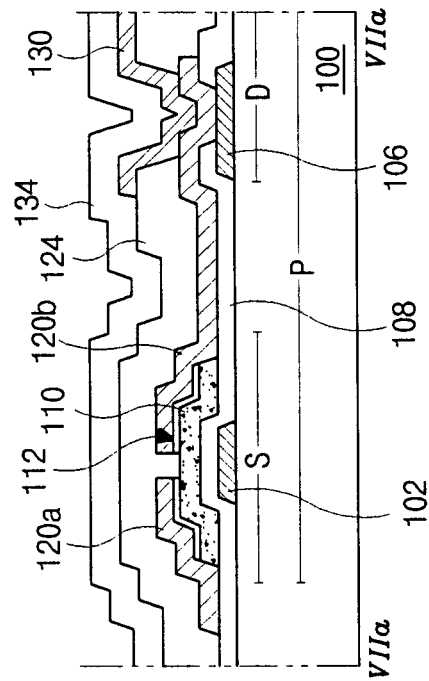


图 7A

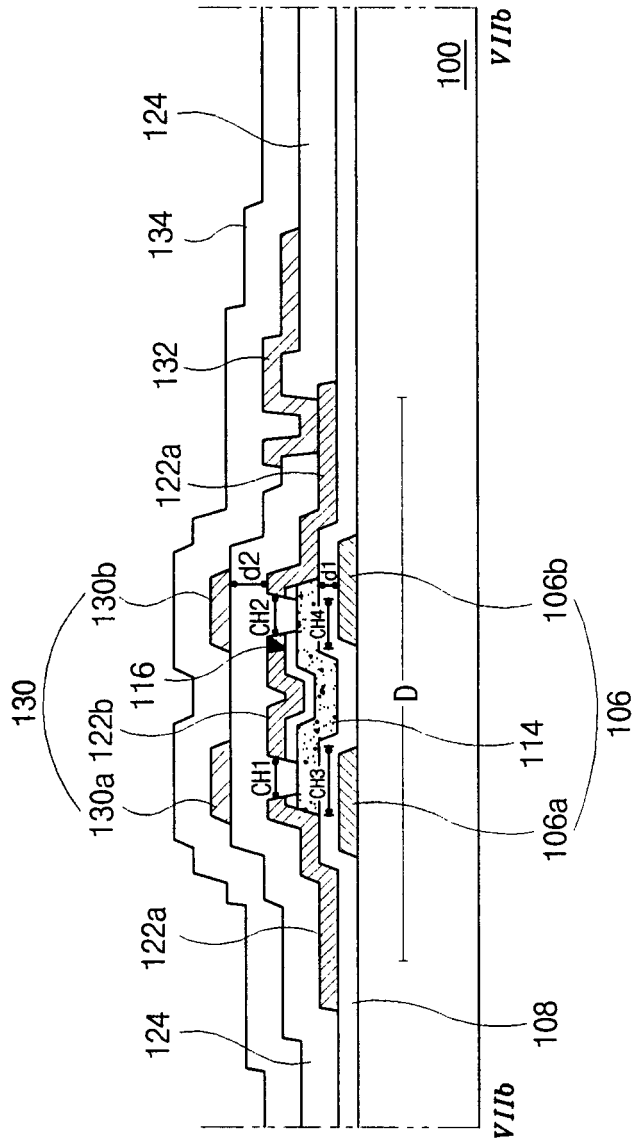


图 7B

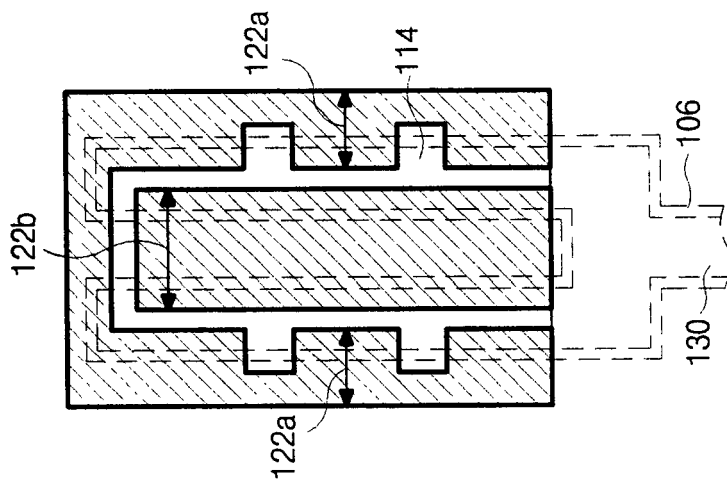


图 8

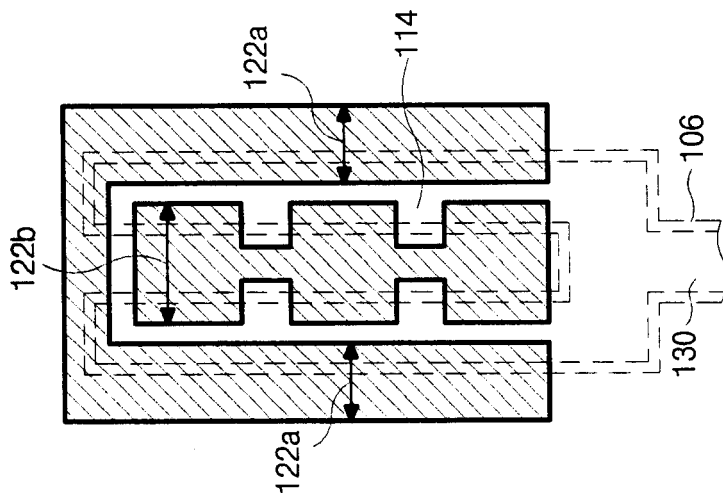


图 9

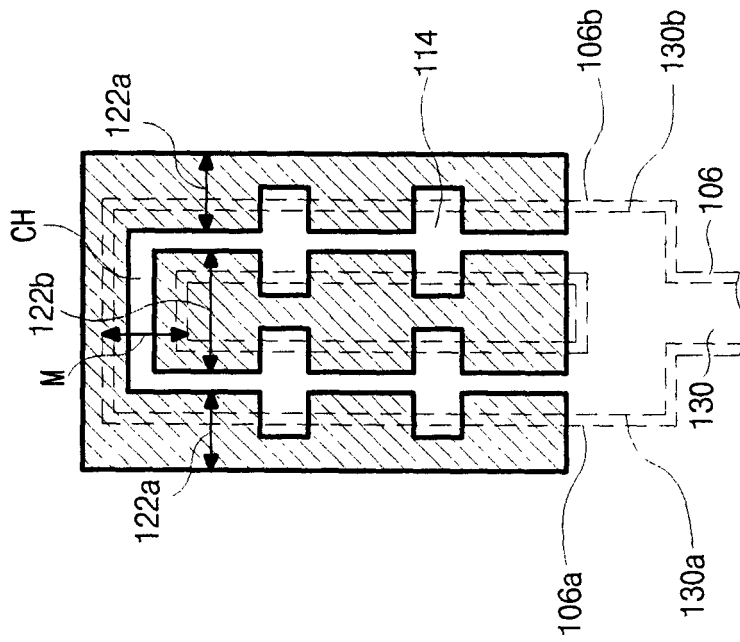


图 10

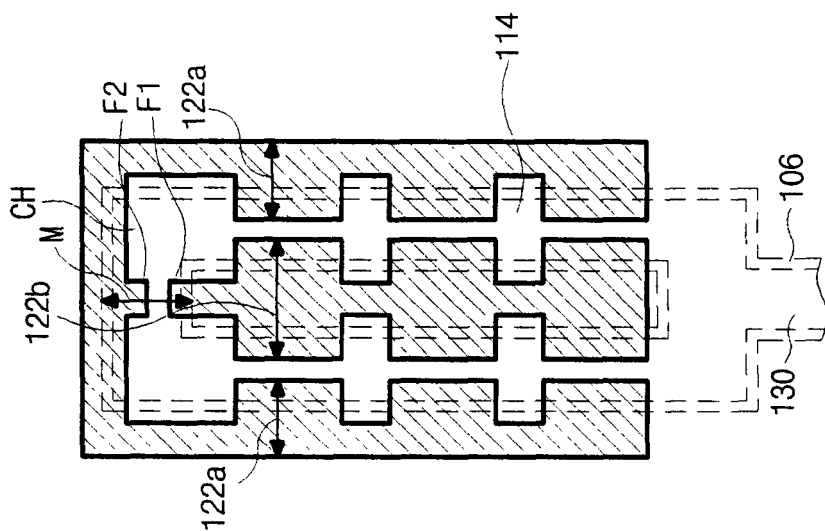


图 11

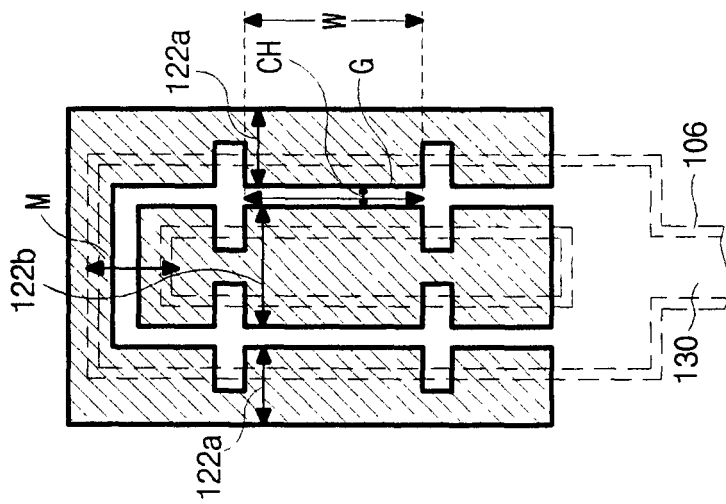


图 12

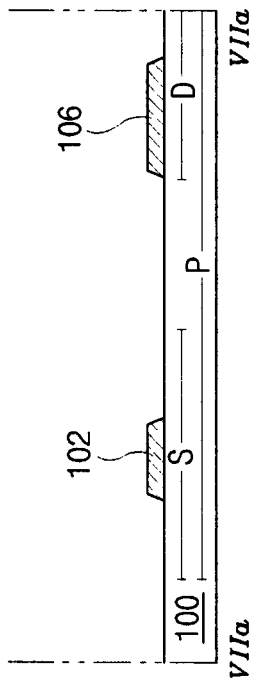


图 13A

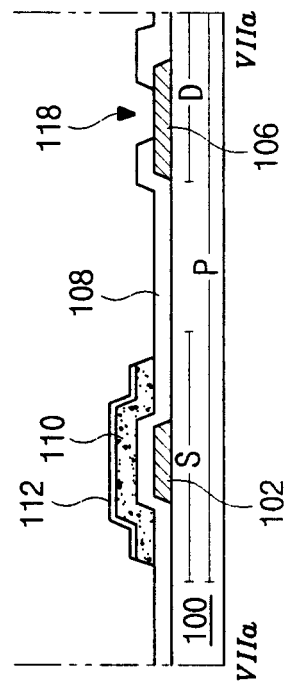


图 13B

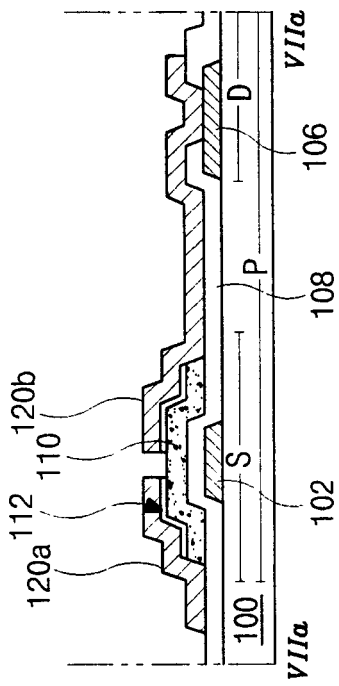


图 13C

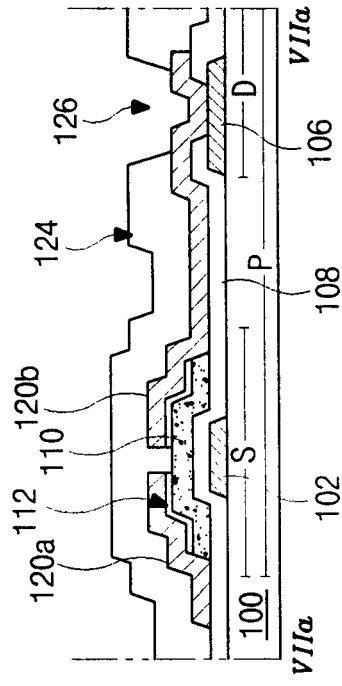


图 13D

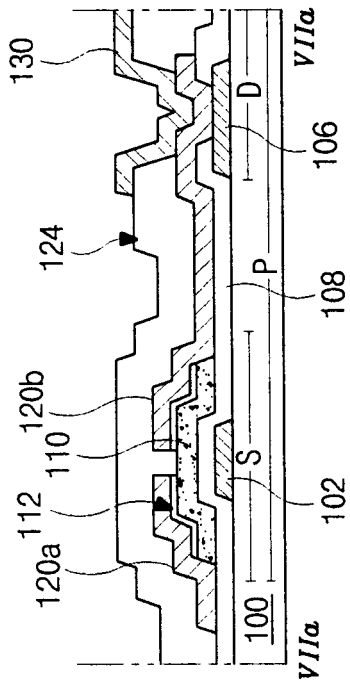


图 13E

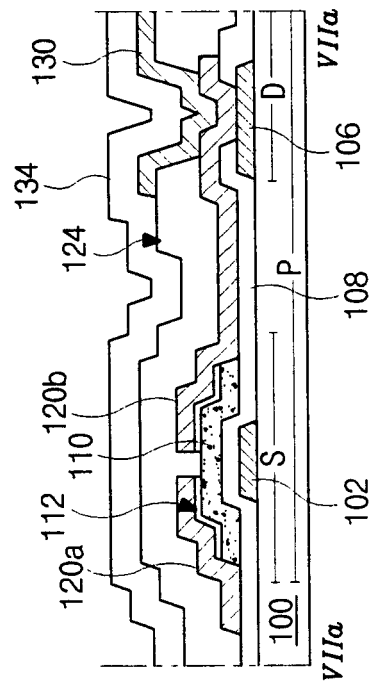


图 13F

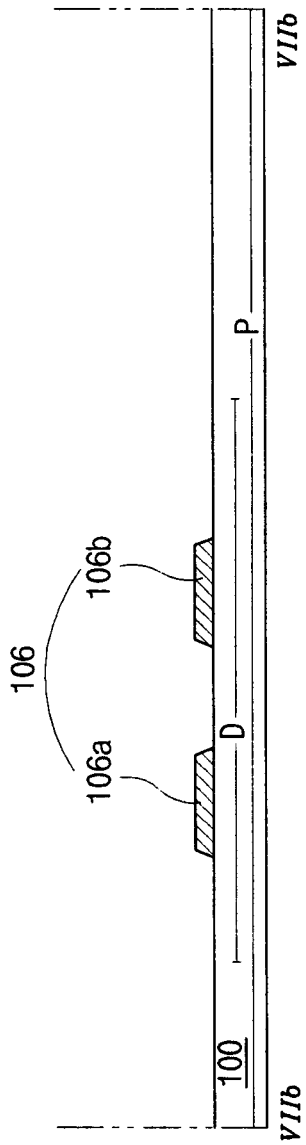


图 14A

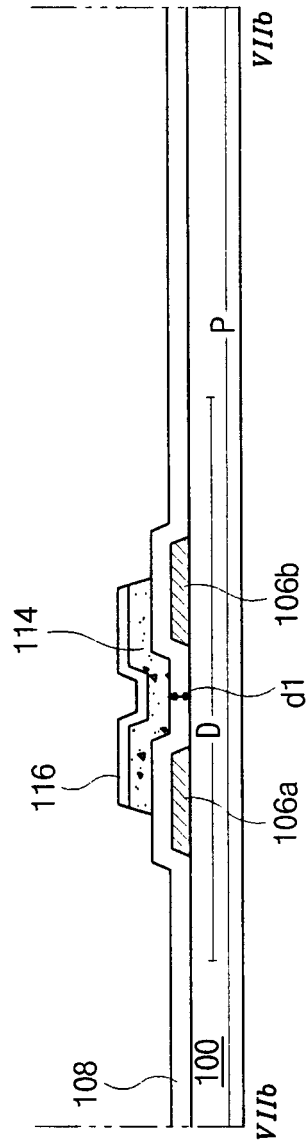


图 14B

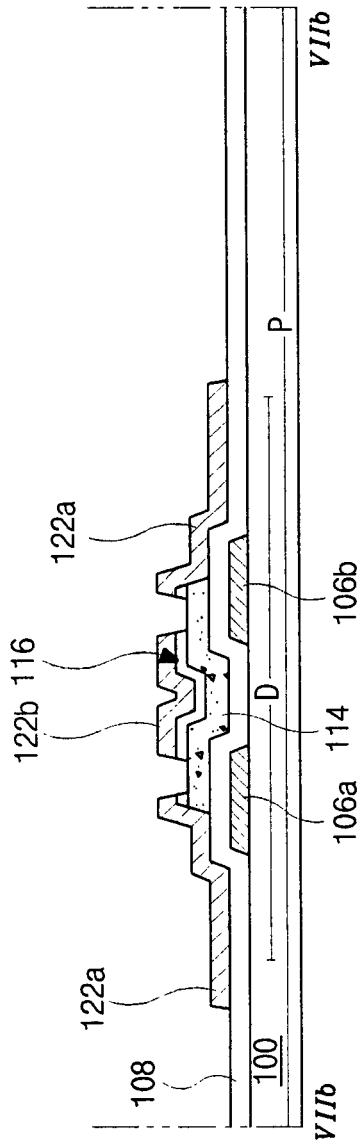


图 14C

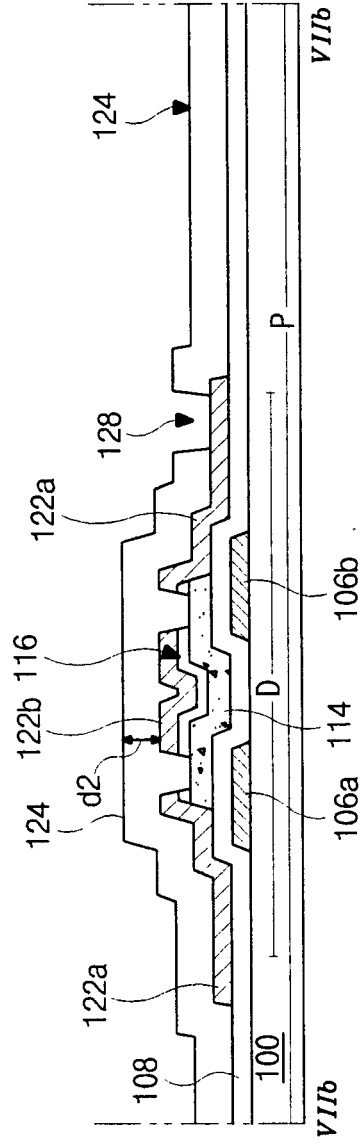


图 14D

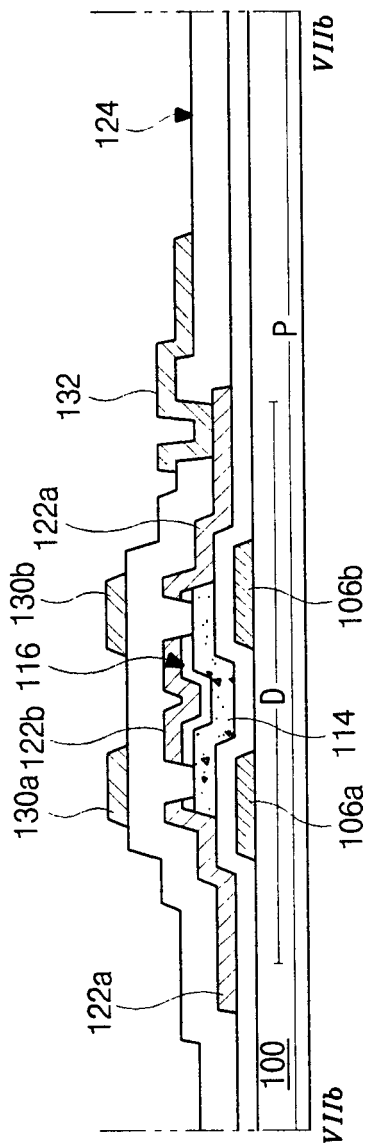


图 14E

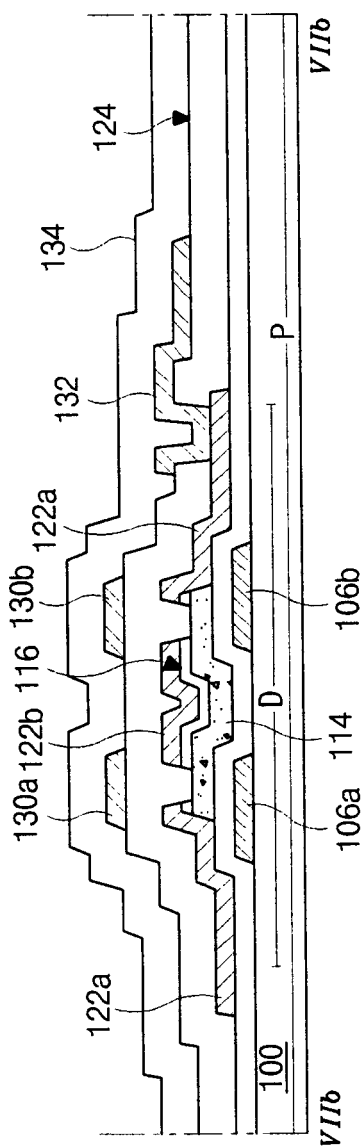


图 14F

专利名称(译)	有源矩阵有机电致发光显示器件及其制造方法		
公开(公告)号	CN1638564A	公开(公告)日	2005-07-13
申请号	CN200410102773.7	申请日	2004-12-27
[标]申请(专利权)人(译)	乐金显示有限公司		
申请(专利权)人(译)	LG.飞利浦LCD株式会社		
当前申请(专利权)人(译)	LG.飞利浦LCD株式会社		
[标]发明人	朴宰用		
发明人	朴宰用		
IPC分类号	H05B33/00 G09G3/30 H01J1/62 H01L27/32 H01L51/00 H05B33/10 H05B33/12		
CPC分类号	H01L27/3251 H01L27/3262 H01L51/0096 H01L2227/323 Y02E10/549		
代理人(译)	徐金国 陈红		
优先权	1020030098135 2003-12-27 KR		
其他公开文献	CN100435381C		
外部链接	Espacenet SIPO		

摘要(译)

一种有机电致发光显示器件包括：在第一基板上的栅线；在第一基板上与栅线相交的数据线；在栅线和数据线交叉区域的开关薄膜晶体管；具有第一驱动双栅极、驱动有源层、驱动源极、驱动漏极和第二驱动双栅极的驱动薄膜晶体管，并且驱动薄膜晶体管连接到开关薄膜晶体管上；在第二基板上的有机电致发光二极管；和连接第一和第二基板之间的驱动漏极和有机电致发光二极管的连接图案。

