

[19] 中华人民共和国国家知识产权局

[51] Int. Cl⁷



[12] 发明专利申请公开说明书

H05B 33/12

H05B 33/22

H05B 33/02

H05B 33/26

H05B 33/10

[21] 申请号 200410102609.6

[43] 公开日 2005 年 7 月 13 日

[11] 公开号 CN 1638562A

[22] 申请日 2004. 12. 24

[21] 申请号 200410102609.6

[30] 优先权

[32] 2003. 12. 26 [33] KR [31] 10-2003-0097880

[71] 申请人 LG. 飞利浦 LCD 株式会社

地址 韩国汉城

[72] 发明人 朴宰用

[74] 专利代理机构 北京律诚同业知识产权代理有限公司

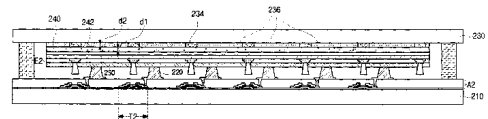
代理人 徐金国 祁建国

权利要求书 2 页 说明书 10 页 附图 7 页

[54] 发明名称 双面板型有机电致发光显示器件及其制造方法

[57] 摘要

一种双面板型有机电致发光显示器件，包括：彼此相对且分隔开的第一和第二基板，设置在第一基板内表面上并且包含薄膜晶体管的阵列元件层，设置在阵列元件层上并且与薄膜晶体管电连接的连接图案，设置在第二基板内表面上并包括红、绿、蓝滤色片的滤色片层，设置在滤色片层上并包括吸湿材料的涂覆层，设置在涂覆层上并与连接图案相连接的有机电致发光二极管，有机电致发光二极管包括依次形成在涂覆层上的第一电极、有机发光层和第二电极，有机发光层发射出单色光，以及沿第一和第二基板之间的周边部分设置的密封图案。



ISSN 1008-4274

- 1、 一种双面板型有机电致发光显示器件，包括：
彼此相对并分隔开的第一和第二基板；
5 设置在所述第一基板内表面上并且包含薄膜晶体管的阵列元件层；
设置在所述阵列元件层上并且与所述薄膜晶体管电连接的连接图形；
设置在所述第二基板内表面上的滤色片层，所述滤色片层包括红、绿、
蓝滤色片；
设置在所述滤色片层上并包括吸湿材料的涂覆层；
10 设置在所述涂覆层上并与所述连接图案相连接的有机电致发光二极管，所述有机电致发光二极管包括在所述涂覆层上依次形成的第一电极、有机发光层和第二电极，所述有机发光层发射出单色光；以及
沿所述第一和第二基板之间的周边部分设置的密封图案。
- 2、 根据权利要求1所述的器件，其特征在于，还包括设置在相邻的所述
15 滤色片层的红、绿和蓝滤色片之间的黑矩阵。
- 3、 根据权利要求1所述的器件，其特征在于，所述第一电极作为阳极，
所述第二电极作为阴极，并且所述第一电极是透明的，从而由所述有机发光层
发出的光能透过所述第一电极。
- 4、 根据权利要求3所述的器件，其特征在于，所述吸湿材料是透明的。
- 20 5、 根据权利要求1所述的器件，其特征在于，所述涂覆层的厚度等于
或大于所述滤色片层的厚度。
- 6、 根据权利要求1所述的器件，其特征在于，进一步包括设置在所述
涂覆层和所述有机发光二极管之间的阻挡层。
- 7、 根据权利要求1所述的器件，其特征在于，所述有机发光层发射白
25 光。
- 8、 根据权利要求1所述的器件，其特征在于，还包括位于非像素区中的
的所述第一电极上的绝缘图案和隔墙，所述绝缘图案和隔墙设置在相邻的所述
有机发光层之间以及相邻的所述第二电极之间。
- 9、 根据权利要求1所述的器件，其特征在于，还包括设置在所述第一
30 电极和滤色片层之间的变色媒质。

10、 根据权利要求 9 所述的器件，其特征在于，所述涂覆层的厚度等于或大于所述滤色片层和所述变色介质厚度的总和。

11、 根据权利要求 9 所述的器件，其特征在于，所述有机发光层发射蓝光。

5 12、 根据权利要求 1 所述的器件，其特征在于，所述薄膜晶体管包括开关薄膜晶体管和连接到所述第二电极的驱动薄膜晶体管。

13、 一种双面板型有机电致发光显示器件的制造方法，包括：

在第一基板上形成包含薄膜晶体管的阵列元件层；

在所述阵列元件层上形成与所述薄膜晶体管电连接的连接图形；

在所述第二基板上形成滤色片层；

10 在所述滤色片层上形成包括吸湿材料的涂覆层；

在所述涂覆层上形成有机电致发光二极管，所述有机电致发光二极管包括依次形成的第一电极，有机发光层和第二电极，有机发光层发射基本上为单色的光；以及

将所述第一和第二基板粘接到一起，

15 其中所述第二电极连接到所述连接图案上。

14、 根据权利要求 13 所述的方法，其特征在于，所述第一电极作为阳极，所述第二电极作为阴极，所述第一电极是透明的以传输从所述有机发光层发出的光。

20 15、 根据权利要求 14 所述的方法，其特征在于，所述涂覆层包括透明吸湿材料。

16、 根据权利要求 13 所述的方法，其特征在于，所述涂覆层的厚度等于或大于所述滤色片层的厚度。

17、 根据权利要求 13 所述的方法，其特征在于，所述薄膜晶体管包括开关薄膜晶体管和与所述第二电极相连接的驱动薄膜晶体管。

25 18、 根据权利要求 13 所述的方法，其特征在于，进一步包括在涂所述覆层和第一电极之间形成阻挡层的步骤。

19、 根据权利要求 13 所述的方法，其特征在于，进一步包括在所述滤色片层和涂覆层之间形成变色媒质的步骤。

30 20、 根据权利要求 19 所述的方法，其特征在于，所述涂覆层的厚度等于或大于所述滤色片层和所述变色介质厚度的总和。

双面板型有机电致发光显示器件及其制造方法

- 5 本申请要求享有 2003 年 12 月 26 日在韩国递交的 P2003-0097880 号韩国专利申请的权利，在此引用该申请作为参考。

技术领域

- 10 本发明涉及一种显示器件及其制造方法，特别涉及一种双面板型有机电致发光显示器件（OLED）及其制造方法。

背景技术

- 15 目前，OLED 器件为自发光，不需要额外的光源。此外，与液晶显示（LCD）器件和等离子显示板（PDP）器件相比，OLED 器件具有宽视角和高对比度并且体积较小和重量较轻。同时，OLED 器件功耗低，并且通常采用低直流（DC）电压驱动，从而可以提供相对较短的响应时间。由于 OLED 器件为固态，可以在很宽的温度范围内工作，而且不易于被外界的碰撞所损坏。此外，与 LCD 器件和 PDP 器件相比，OLED 器件由于在制造过程中只采用了沉积和封装器件，因而其制造成本较低。

- 20 图 1 所示为根据现有技术的一种 OLED 器件的截面图。在图 1 中，OLED 器件包括彼此以预定间隔相对的第一基板 10 和第二基板 60。阵列元件层 AL 形成在第一基板 10 的内表面上并且包括在每一像素区形成的薄膜晶体管 T，其中像素区 P 是形成图像的最小单位。此外，在阵列元件层 AL 上形成有机发光二极管 E。有机电致发光二极管 E 包括在阵列元件层 AL 上顺序形成的第一电
25 极 48、有机发光层 54 和第二电极 56。因此，从发光层 54 发出的光向第一电极 48 和第二电极 56 的透明电极发射。

通常，根据发光方向 OLED 器件被分为两种不同类型：顶部发光型和底部发光型。在图 1 中，OLED 器件为底部发光型 OLED 器件，其中第一电极 48 以透明材料形成，从有机发光层 54 发出的光穿过第一电极 48。

- 30 在图 1 中，第二基板 60 作为封装基板，其中在第二基板 60 的内表面形成

凹陷 62，凹陷 62 中设置有干燥剂 64。干燥剂 64 用于去除所有从外部渗入到第一基板 10 和第二基板 60 之间的湿气，从而保护有机电致发光二极管 E。另外，在第一基板 10 和第二基板 60 的周边部分形成密封图案 70，从而将第一基板 10 和第二基板 60 密封。

5 图 2A 所示为根据现有技术的 OLED 器件的像素的平面图，图 2B 是沿图 2A 中的线 II-II 截取的截面图。在图 2A 和 2B 中，在基板 10 上形成缓冲层 12，在缓冲层 12 上形成彼此相隔一定距离的半导体层 14 和电容电极 16。然后，在半导体层 14 的中央部分依次形成栅绝缘层 18 和栅极 20。半导体层 14 包括与栅极 20 相对应的有源区 14a 和设置在有源区 14a 两侧的源极 14b 及漏极 10 14c。在与栅极 20 相同的层上还形成沿第一方向延伸的栅线 22。

第一钝化层 24 覆盖栅极 20 和电容电极 16。在对应于电容电极 16 的第一钝化层 24 的上方形成电源电极 26，其中电源电极 26 从沿与第一方向相交的第二方向形成的电源线 28 延伸出来。

15 在具有电源电极 26 的基板 10 的整个表面上形成第二钝化层 30。第一钝化层 24 和第二钝化层 30 包括贯穿其中的第一和第二接触孔 32 和 34。第一接触孔 32 暴露出半导体层 14 的漏区 14c，而第二接触孔 34 暴露出半导体层 14 的源区 14b。此外，第二钝化层 30 还具有暴露出部分电源电极 26 的第三接触孔 36。

20 在第二钝化层 30 上形成源极 38 和漏极 40。漏极 40 通过第一接触孔 32 与半导体层 14 的漏区 14c 相连接。源极 38 通过第二接触孔 34 与半导体层 14 的源区 14b 相连挡并通过第三接触孔 36 与电源电极 26 相连接。

25 如图 2A 所示，在与源极 38 和漏极 40 相同的层上形成数据线 42，数据线 42 沿第二方向延伸与栅线 22 相交叉，从而限定像素区 P。第三钝化层 44 覆盖漏极 40 和源极 38，其中第三钝化层 44 具有暴露一部分漏极 40 的漏极接触孔 46。

30 接着，在第三钝化层 44 上形成发光区 EA，并在发光区 EA 中形成第一电极 48。第一电极 48 通过漏极接触孔 46 与漏极 40 相连接。在第一电极 48 和第三钝化层 44 上形成中间绝缘层 50，从而暴露出第一电极 48 的主要部分并覆盖第一电极 48 的边缘。在发光区 EA 中的第一电极 48 和中间绝缘层 50 上形成有机发光层 54。在具有有机发光层 54 的基板 10 的整个表面上形成第二电

极 56。

在图 2A 和图 2B 中，半导体层 14、栅极 20、源极 38 和漏极 40 构成驱动薄膜晶体管 Td 并设置在开关薄膜晶体管 Ts (如图 2A 所示)和电源线 28 之间。开关薄膜晶体管 Ts 位于栅线 22 和数据线 42 的交叉部分上，并且与驱动薄膜晶体管 Td 具有相同结构。

在图 2A 中，驱动薄膜晶体管 Td 的栅极 20 与开关薄膜晶体管 Ts 相连接，并且形成岛状的驱动薄膜晶体管 Td 的漏极 40。因此，开关薄膜晶体管 Ts 包括从栅线 22 上延伸出的另一栅极和从数据线 42 上延伸出的另一源极。此外，电源线 28 (包括电源电极 26) 和电容电极 16 彼此重叠，形成存储电容 Cst。

10 底部发光型 OLED 器件是通过将具有阵列元件和有机发光二极管的基板与用于封装的另一基板粘结在一起而制成的。由于 OLED 器件的产率取决于阵列元件和有机发光二极管的产率，因此有机发光二极管的制造极大地影响着整体产率。所以，即使是能生产出良好的阵列元件，但是如果在有机发光层的制造如形成厚度约为 1000Å 的层，不良或具有杂质或其他其它问题，最终的 OLED 15 器件都将无法采用。在这种情况下，将浪费所有用于制造阵列元件所需的的生产成本和原材料，并且使产率降低。

尽管底部发光型 OLED 器件具有极佳的稳定性和生产工艺中一定程度的自由度，但是底部发光型 OLED 器件具有较低的孔径比。因此，底部发光型 OLED 器件一般并不适合高孔径比的器件。另一方面，顶部发光型 OLED 器件具有高 20 孔径比，并且易于制造。此外，顶部发光型 OLED 器件的寿命较长。然而，在顶部发光型 OLED 器件中，由于通常将阴极电极设置在有机发光层上方，所以在选择制作阴极电极所用的材料时受到限制。因此，透光率受到限制，并且发光效率降低。此外，为了提高透光率，必须使钝化层形成薄膜，从而防止外部外部的湿气和空气侵入。

25

发明内容

因此，本发明在于提供一种双面板型有机电致发光显示器件及其制造方法，其基本克服了因现有技术的局限和缺点造成的一个问题或多个问题。

30 本发明的目的是提供一种具有高孔径比并产生高清晰度图像的双面板型有机电致发光显示器件及其制造方法。

本发明的另一个目的是提供一种能提高产量和生产率的双面板型有机电致发光显示器件及其制造方法。

本发明的另一目的是提供一种可提高工作可靠性的双面板型有机电致发光显示器件及其制造方法。

5 本发明的其它特征和优点将在下面的说明中给出，其中一部分特征和优点可以从说明中明显得出或是通过对本发明的实践而得到。通过在文字说明部分、权利要求书以及附图中特别指出的结构，可以实现和获得本发明的目的和其它优点。

10 为了得到这些和其它优点并根据本发明的目的，作为具体和广义的描述，本发明的双面板型有机电致发光显示器件包括：彼此相对且分隔开的第一和第二基板；沿第一基板内表面设置并且包含薄膜晶体管的阵列元件层；设置在阵列元件层上并且与薄膜晶体管电连接的连接图案；沿第二基板内表面设置的滤色片层，滤色片层包括红、绿、蓝滤色片；设置在滤色片层上的含有吸湿材料的涂覆层；设置在涂覆层上并与连接图案相连接的有机电致发光二极管，有机电致发光二极管包括在涂覆层上依次形成的第一电极、有机发光层和第二电极，有机发光层发射出基本上单色的光；以及沿第一和第二基板之间的周边部分设置的密封图案。

20 在另一方面，一种双面板型有机电致发光显示器件的制造方法包括：在第一基板上形成包含薄膜晶体管的阵列元件层；在阵列元件层上形成与薄膜晶体管电连接的连接图案；在第二基板上形成滤色片层，在滤色片层上形成含有吸湿材料的涂覆层；在涂覆层上形成包括依次形成的第一电极、有机发光层和第二电极的有机电致发光二极管；有机发光层发射基本上单色的光；以及将第一和第二基板粘接在一起，使第二电极连接到连接图案上。

25 很显然，上面的概括性描述和下面的详细说明都是示例性和解释性的，其意在对本发明作进一步解释。

附图说明

30 本申请所包含的附图用于进一步理解本发明，其与说明书相结合并构成说明书的一部分，所述附图表示本发明的实施例并与说明书一起解释本发明的原理。附图中：

图 1 所示为根据现有技术中有机电致发光显示器件的截面图；

图 2A 所示为根据现有技术的有机电致发光显示器件的像素的平面图；

图 2B 所示为沿图 2A 中的 II—II 线提取的截面图；

图 3 所示为根据本发明一实施例的双面板型有机电致发光显示器件的截面图；

图 4 所示为根据本发明另一实施例的双面板型有机电致发光显示器件的截面图；

图 5 所示为根据本发明另一实施例的双面板型有机电致发光显示器件的截面图；以及

图 6 所示为根据本发明的双面板型有机电致发光显示器件的示例性制造方法的流程图。

具体实施方式

现在将详细说明本发明的优选实施例，所述实施例的实例示于附图中。

图 3 所示为根据本发明一实施例的双面板型有机电致发光显示 (OLED) 器件的截面图。在图 3 中，双面板型有机电致发光显示 (OLED) 器件包括彼此相对并分隔开的第一基板 110 和第二基板 130。另外，在第一基板 110 的内表面上形成包含多个薄膜晶体管 T1 的阵列元件层 A1，其中在阵列元件层 A1 上形成多个具有预定厚度的连接图案 120。因此，每一连接图案 120 与一个薄膜晶体管 T1 相连接。尽管图中未示出，但是阵列元件层 A1 还包括栅线、数据线、电源线和开关薄膜晶体管。

连接图案 120 可以由有机绝缘材料形成，从而使连接图案 120 可具有相对较厚的厚度，并且连接图案也可以是多层结构。连接图案 120 的厚度可以选自使在不同基板上形成的像素驱动部分和发光部分通过连接图案 120 能够彼此电连接的厚度范围内。因此，连接图案的厚度与基板 110 和 130 之间的盒间隙相对应。

图 3 中分别与连接图案 120 相连接的薄膜晶体管 T1 可以作为用于向有机电致发光二极管提供电流并控制发光亮度的驱动薄膜晶体管。另外，薄膜晶体管 T1 可以为采用非晶硅作为有源层的反向交错结构 (inverted staggered)。

在图 3 中，在第二基板 130 的内表面上形成有滤色片层 136 和黑矩阵 134。

滤色片层 136 包括红、绿和蓝滤色片 132a、132b 和 132c，黑矩阵 134 设置在滤色片层 136 的相邻的滤色片 132a、132b 和 132c 之间。另外，在滤色片层 136 和黑矩阵层 134 上依次形成有涂覆层 140 和阻挡层 142。涂覆层 140 的使具有滤色片层 136 和黑矩阵 134 的第二基板 130 平坦，同时阻挡层 142 可以防止滤色片层 136 脱气。

在图 3 中，在阻挡层 142 上形成有第一电极 144，在第一电极 144 上的非像素区中依次形成有绝缘图案 146 和隔墙 148 (partition wall)。隔墙 148 具有倒锥形的侧墙。接着，在第一电极 144 上的像素区 P 中依次形成有机发光层 150 和第二电极 152。有机发光层 150 和第二电极 152 设置在相邻的隔墙 148 之间及相邻的绝缘图案 146 之间。因此，由于隔墙 148 的作用，有机发光层 150 和第二电极 152 可以自动进行构图，而不需要附加的构图工序。

在图 3 中，第一电极 144、第二电极 152 和有机发光层 150 构成有机电致发光二极管 E1。第二电极 152 与连接图案 120 相连接，由薄膜晶体管 T1 所提供的电流可以通过连接图案 120 施加到第二电极 152。对于顶部发光型的 OLED 器件，由有机发光层发射出的光穿过第一电极 144，因此第一电极 144 由透光材料构成。例如，第一电极 144 作为阳极，第二电极 152 作为阴极，第一电极 144 可以采用如氧化铟锡 (ITO) 等透明导电材料形成。另外，沿第一基板 110 和第二基板 130 的周边设置密封图案 160，从而密封第一基板 110 和第二基板 130。

在图 3 中，滤色片层 136 可作为全色元件。虽然在图中未示出，但是全色元件还包括设置在滤色片层 136 和涂覆层 140 之间的变色媒质 (CCM)。通过采用全色元件，有机发光层可以仅发射基本上单色的光。此外，当全色元件采用滤色片的单结构时，有机发光层可以发白光。类似地，当全色元件采用滤色片层和变色介质 (CCM) 的双结构时，有机发光层可以发出天蓝色光或绿蓝色光。然而，由于全色元件即滤色片层或者滤色片层/CCM 的排气作用，采用该全色元件的 OLED 器件可能在像素区中产生黑斑。

可以通过混合包括用于滤色片层或滤色片层/CCM 的材料和溶剂的溶液来形成滤色片层或滤色片层/CCM。接着，采用旋转涂覆法、狭缝涂覆法 (slit coating method) 和挤压涂覆法 (extrusion coating method) 中的一种方法涂覆溶液。然后，涂覆后的溶液经烘焙形成层。但是，由于不能轻易去除全部溶剂，因此

一些溶剂会残留在层中。因此，完全去除溶剂可能降低生产效率。因此，采用阻挡层以防止层中的溶剂或湿气侵入到有机电致发光二极管中。但是，由于阻挡层中可能会有针孔或异物，因此溶剂或湿气仍然有可能透过阻挡层侵入有机电致发光二极管。

- 5 由于溶剂或湿气而由全色元件产生的脱气，会损害有机电致发光二极管，并且在像素区中形成黑斑。此外，随着施加到有机电致发光二极管的第一和第二电极上的电压的升高，黑斑的面积也将增大，从而降低 OLED 器件的可靠性和使用寿命。

10 根据本发明，采用由吸湿材料形成的涂覆层，以基本上完全防止湿气侵入到有机电致发光二极管中，从而防止形成黑斑。

图 4 所示为根据本发明另一实施例的双面板型有机电致发光显示器件的截面图。在图 4 中，在第一基板 210 的内表面上形成包括多个薄膜晶体管 T2 的阵列元件层 A2。另外，在阵列元件层 A2 上形成多个连接图案 220，并且与多个薄膜晶体管 T2 相连接。

- 15 然后，在第二基板 230 的内表面上形成作为全色元件的滤色片层 236 和黑矩阵 234。接着，在滤色片层 236 上形成诸如吸湿材料的涂覆层 240，在涂覆层 240 上形成阻挡层 242，在阻挡层 242 上形成与图 3 中有机电致发光二极管 E1 结构相似的有机电致发光二极管 E2。

20 涂覆层 240 由吸湿材料构成，从而使涂覆层 240 可以防止烘焙后残留在滤色片层 236 中的湿气侵入有机电致发光二极管 E2。从而，可以防止由于湿气侵入而形成黑斑。用于涂覆层 240 的吸湿材料可以是透明的，从而使由有机电致发光二极管 E2 发出的光可以穿过滤色片层 236。另外，由于涂覆层 240 可以使具有滤色片层 236 的第二基板 230 的表面平坦，因此，涂覆层 240 的厚度 d1 等于或大于滤色片层 236 的厚度 d2。例如，当滤色片层 236 的厚度 d2 为约 25 1 μm ，那么涂覆层 240 的厚度 d1 可以在约 1 μm 到约 3 μm 的范围内。因此，有机电致发光二极管 E2 的有机发光层 250 可以发射基本上为单色的光，如白光。

30 在图 4 中，由于涂覆层 240 采用吸湿性材料形成以去除由滤色片层 236 产生的湿气或溶剂，防止其侵入有机电致发光二极管 E2 中，因此通过防止出现黑斑而防止图像质量的下降。涂覆层 240 可作为湿气吸收层，因此不需要额外的空间来设置湿气吸收装置。另外，根据本发明，为了降低成本可以省略阻

挡层 242，而将涂覆层 240 作为阻挡层。

图 5 所示为根据本发明另一实施例的双面板型有机电致发光显示器件的截面图。根据本发明，OLED 器件包括作为全色元件的滤色片层/CCM 和吸湿涂覆层。在图 5 中，在第一基板 310 的内表面上形成包括多个薄膜晶体管的阵列元件层 A3。此外，在阵列元件层 A3 上形成与多个薄膜晶体管 T3 相连接的多个连接图案 320。

在第二基板 330 的内表面上形成滤色片层 336 和黑矩阵 334，在滤色片层 336 上形成 CCM 338。接着，在 CCM 338 上形成诸如吸湿材料的涂覆层 340。然后，在涂覆层 340 上形成阻挡层 342，在阻挡层 342 上形成与图 3 中有机电致发光二极管 E1 和图 4 中的有机电子发光二极管 E2 结构相似的有机电致发光二极管 E3。

CCM 338 包括与滤色片层 336 的红、绿和蓝滤色 332a、332b 和 332c 分别相对应的红、绿和蓝 CCM 材料层 338a、338b 和 338c。如果有机电致发光二极管 E3 的有机发光层发射出诸如天蓝色光或绿蓝色光的带蓝色的光，那么蓝 CCM338c 不传输附加的有色光。因此，红、绿和蓝 CCM 材料层 338a、338b 和 338c 之间的边界对应于黑矩阵 334。

在图 5 中，涂覆层 340 由透明吸湿材料形成。因此，由于涂覆层 340 使具有滤色片层 336 的第二基板 330 的表面平坦，因此涂覆层 340 的厚度 d_{11} 等于或大于滤色片层 336 和 CCM338 的厚度 d_{12} 。例如，当滤色片层 336 和 CCM338 的厚度总和 d_{12} 约为 $15\mu\text{m}$ 时，那么涂覆层 340 的厚度 d_{11} 可以从约 $15\mu\text{m}$ 到约 $20\mu\text{m}$ 的范围之间。

在图 5 中，由于涂覆层 340 具有与滤色片层 336 和 CCM338 相对应的厚度，并且由吸湿性材料形成，因此可以防止由滤色片层 336 产生的湿气侵入有机电致发光二极管 E3。因而，通过防止在像素区中形成黑斑而提高图像质量。另外，涂覆层 340 作为湿气吸收层，因而不需要额外的空间来放置湿气吸收装置。根据本发明，为了减少制造工序，，可以省略阻挡层而将涂覆层作为阻挡层。

图 6 所示为根据本发明的双面板型有机电致发光显示器件的制造方法的实施例的流程图。在图 6 中，在步骤 ST1，在第一基板上形成包含多个薄膜晶体管的阵列元件层，以及在阵列元件层上形成多个连接图案。从而，每个连接图案与各自的薄膜晶体管相连接。另外，阵列元件层还包括多条栅线、数据线

和电源线。每一薄膜晶体管包括在栅线和数据线交叉部分形成的开关薄膜晶体管和与开关薄膜晶体管的漏极以及电源线相连接的驱动薄膜晶体管。驱动薄膜晶体管向有机电致发光二极管提供电流。

多个连接图案至少部分地由导电材料形成并且包括由有机材料图案构成的突起图案和覆盖在突起图案上并与薄膜晶体管相连接的连接电极。连接图案也可以通过其他电极与薄膜晶体管相连。

在步骤 ST2 中，沿第二基板的整个表面形成包括滤色片层的单结构或滤色片层/CCM 的双结构的全色元件。接着，在全色元件上形成涂覆层，在涂覆层上形成有机电致发光二极管。涂覆层由透明吸湿材料形成，涂覆层的厚度等于或大于全色元件从而使具有全色元件的第二基板的表面平坦。此外，在涂覆层和有机电致发光二极管之间还形成阻挡层，以防止全色元件的脱气侵入有机电致发光二极管中。根据本发明，根据涂覆层确定省略阻挡层。涂覆层 240 可作为湿气吸收层，因此不需要额外的空间来设置湿气吸收装置。

形成有机电致发光二极管的步骤包括沿第二基板的整个表面形成第一电极，随后在非像素区中的第一电极上形成绝缘图案和隔墙，以及在隔墙之间的第一电极上形成有机发光层和第二电极。隔墙具有预定的厚度，并具有到锥形的侧墙。由于隔墙的作用，有机发光层和第二电极将自动形成进行构图。

例如，由于透明的第一电极可作为阳极，第二电极作为阴极，因此，OELD 器件可以以光穿过第一电极的顶部发光模式下工作。因此，第一电极可以由诸如氧化铟锡（ITO）的透明导电材料形成。

根据本发明，有机发光层发射单色光，其中有机发光层发出光的颜色取决于全色元件。如果全色元件具有滤色片层的单结构，那么有机发光层发射白光。如果全色元件具有滤色片/CCM 的双结构，那么有机发光层发蓝光。

在步骤 ST3 中，第一和第二基板彼此相对设置并且粘接到一起，从而使连接图案与有机电致发光二极管的第二电极相连接。然而，在粘接基板前，沿第一和第二基板中一个的周边区域形成密封图案。这因此，在粘接步骤中，第一和第二基板的周边区域可以通过密封图案密封在一起。

根据本发明，由于 OELD 器件的阵列元件和有机电致发光二极管形成在不同的基板上，因此可以提高 OELD 器件的产量和生产效率，并延长使用寿命。

另外，具有高孔径比并能产生高分辨率的双面板型 OELD 器件可以在顶部发光

模式下工作。此外，由于隔墙的作用而无需荫罩，有机发光层和第二电极可以自动进行构图，可以提高生产效率。因此，由于涂覆层由吸湿材料形成，因此可以防止由湿气所引起的 OLED 器件损坏，并可以有效利用空间。

5 对于熟悉本领域的技术人员来说，很显然，在不脱离本发明构思或范围的情况下，可以对本发明的有机电致发光显示器件及其制造方法做出各种改进和变型。因此，本发明意在覆盖那些落入所附权利要求及其等同物范围内的改进和变型。

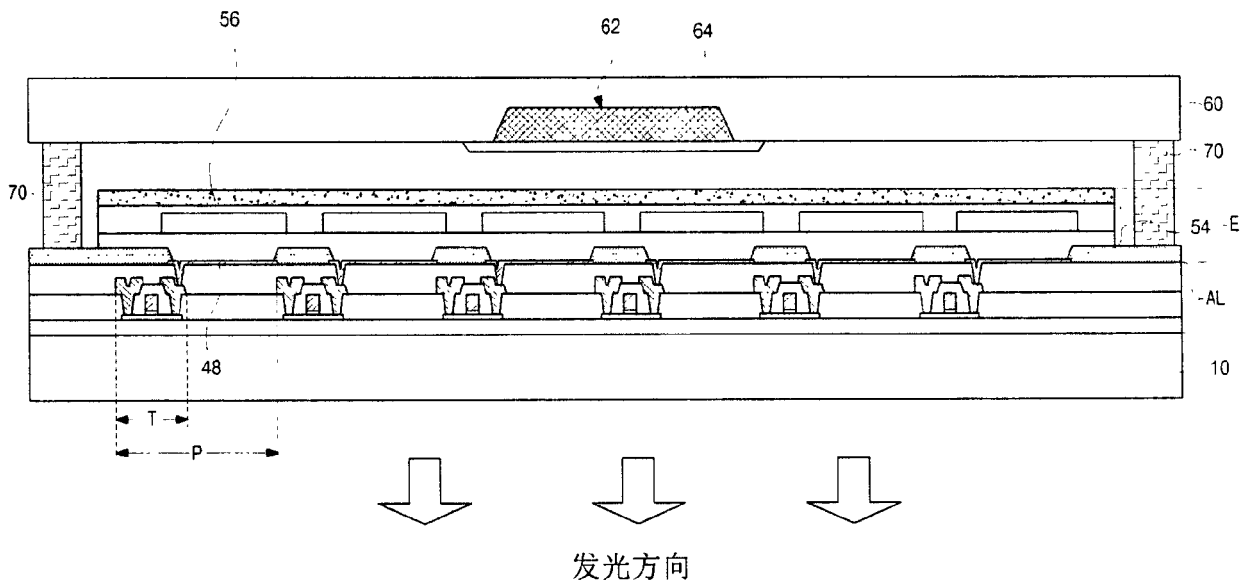


图 1

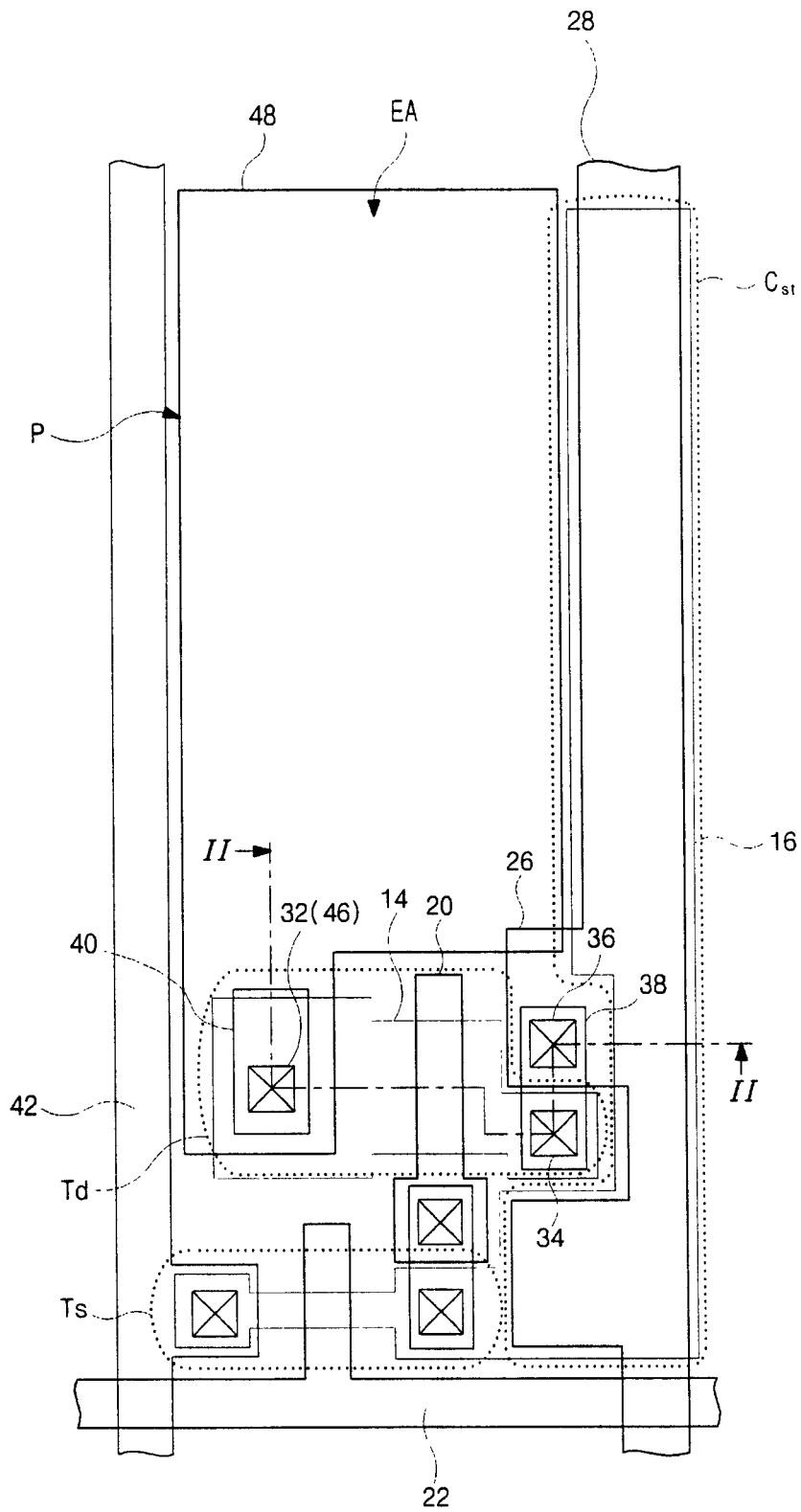


图 2A

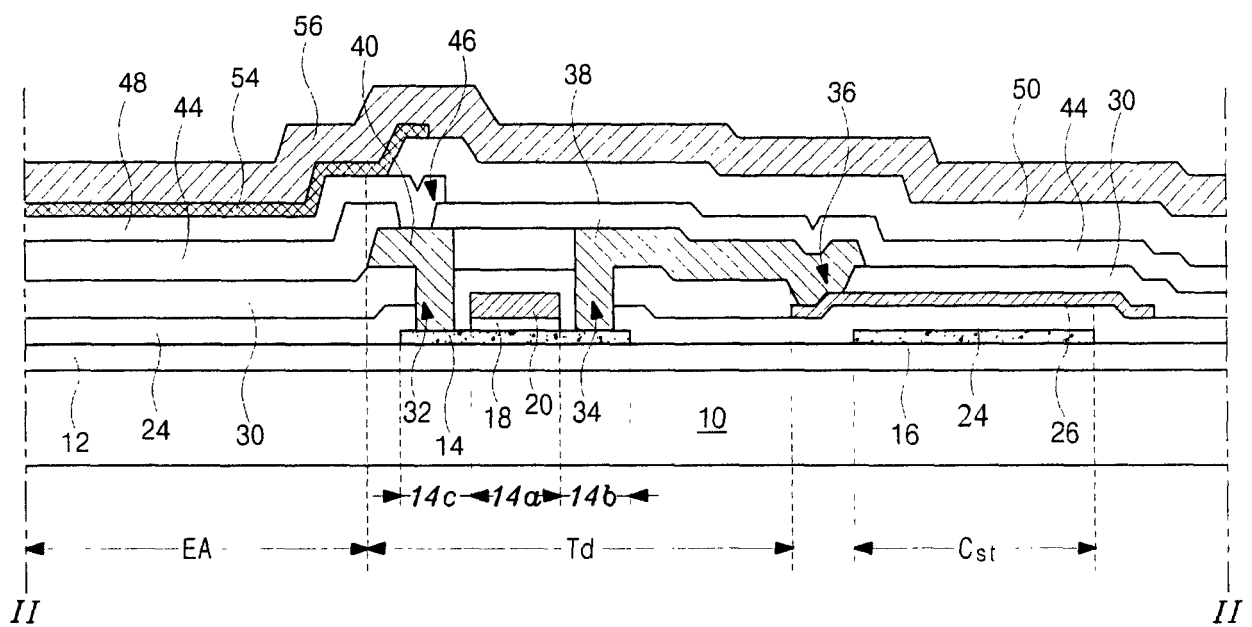


图 2B

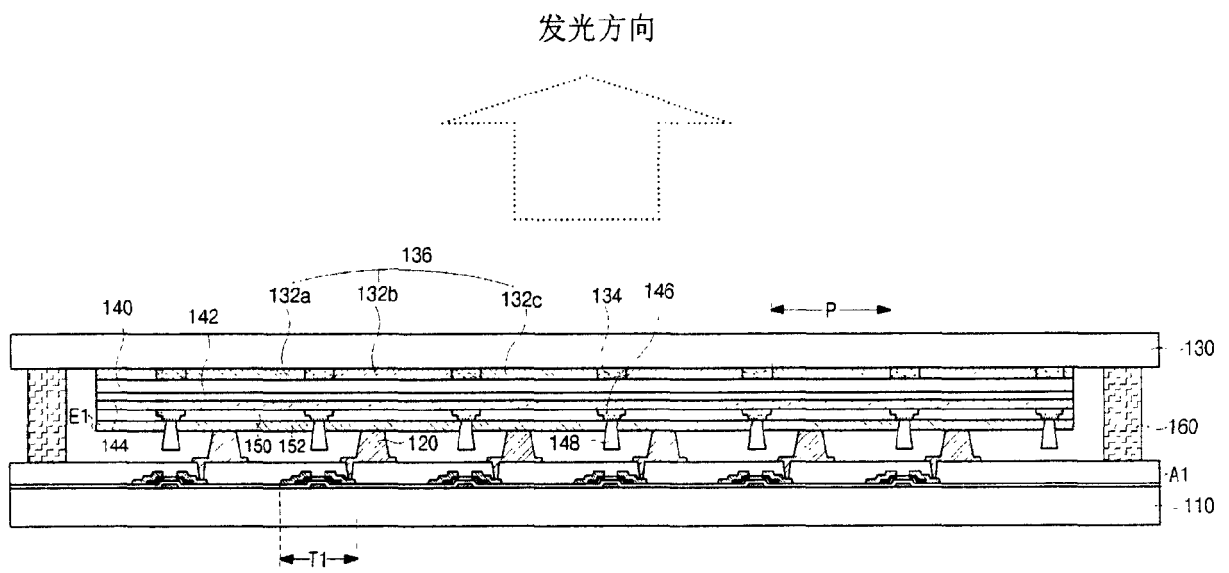


图 3

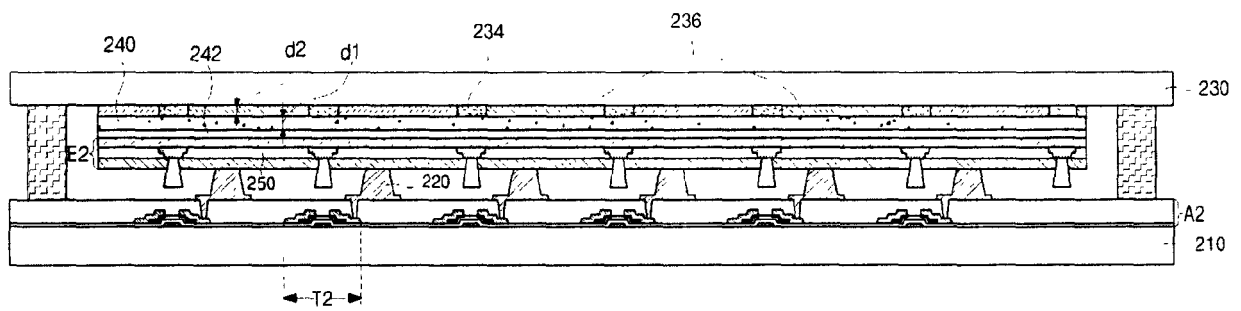


图 4

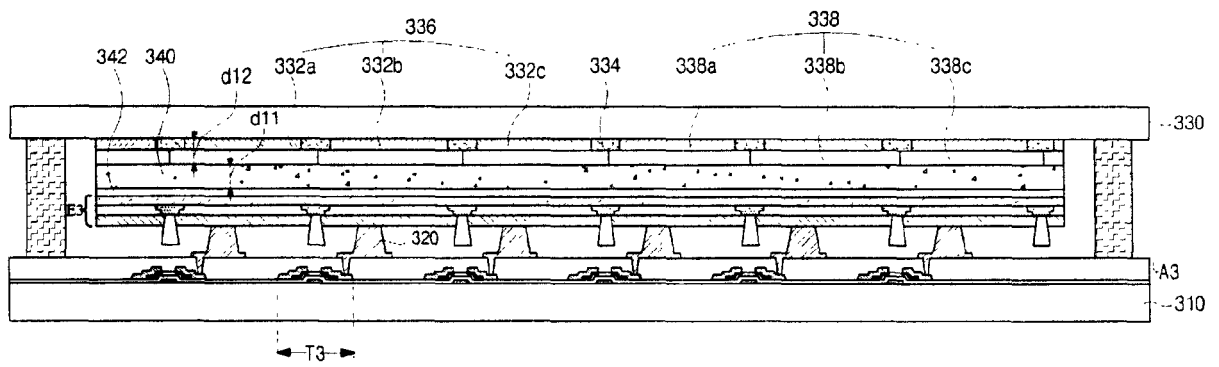


图 5

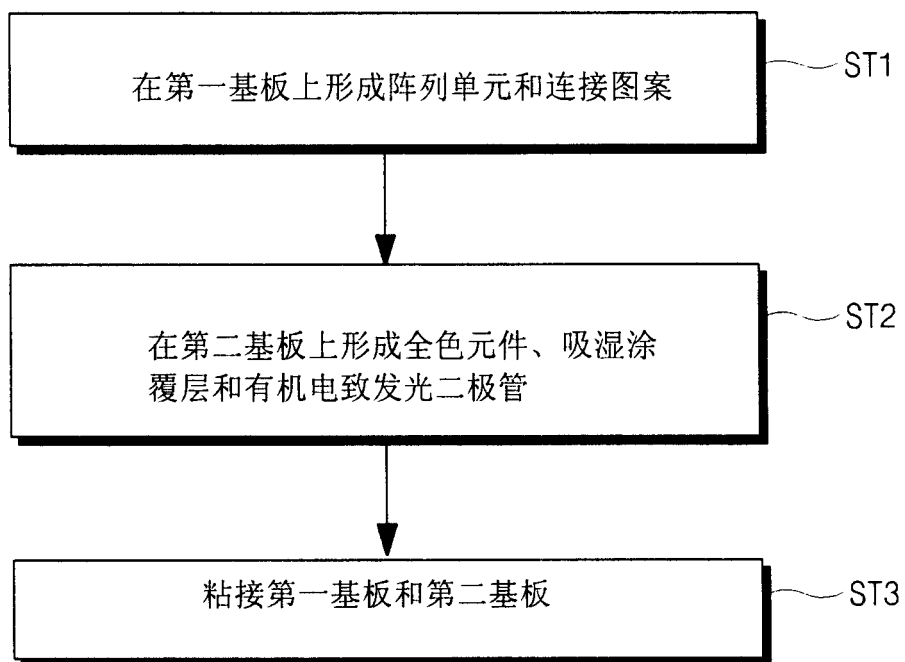


图 6

专利名称(译)	双面板型有机电致发光显示器件及其制造方法		
公开(公告)号	CN1638562A	公开(公告)日	2005-07-13
申请号	CN200410102609.6	申请日	2004-12-24
[标]申请(专利权)人(译)	乐金显示有限公司		
申请(专利权)人(译)	LG.飞利浦LCD株式会社		
当前申请(专利权)人(译)	LG.飞利浦LCD株式会社		
[标]发明人	朴宰用		
发明人	朴宰用		
IPC分类号	H05B33/04 H01L21/00 H01L27/32 H01L29/04 H01L29/08 H01L35/24 H01L51/52 H05B33/02 H05B33/10 H05B33/12 H05B33/22 H05B33/26		
CPC分类号	H01L27/3251 H01L27/322 H01L51/524 H01L51/5259 H01L51/5284		
代理人(译)	徐金国		
优先权	1020030097880 2003-12-26 KR		
其他公开文献	CN100423318C		
外部链接	Espacenet SIPO		

摘要(译)

一种双面板型有机电致发光显示器件，包括：彼此相对且分隔开的第一和第二基板，设置在第一基板内表面上并且包含薄膜晶体管的阵列元件层，设置在阵列元件层上并且与薄膜晶体管电连接的连接图案，设置在第二基板内表面上并包括红、绿、蓝滤色片的滤色片层，设置在滤色片层上并包括吸湿材料的涂覆层，设置在涂覆层上并与连接图案相连接的有机电致发光二极管，有机电致发光二极管包括依次形成在涂覆层上的第一电极、有机发光层和第二电极，有机发光层发射出单色光，以及沿第一和第二基板之间的周边部分设置的密封图案。

