

[19] 中华人民共和国国家知识产权局

[51] Int. Cl<sup>7</sup>

H05B 33/08

H05B 33/06

H05B 33/26

H05B 33/02



# [12] 发明专利申请公开说明书

[21] 申请号 200410100987.0

[43] 公开日 2005 年 7 月 13 日

[11] 公开号 CN 1638540A

[22] 申请日 2004. 12. 30

[21] 申请号 200410100987.0

[30] 优先权

[32] 2003. 12. 30 [33] KR [31] 10 - 2003 - 0099858

[71] 申请人 LG. 飞利浦 LCD 株式会社

地址 韩国汉城

[72] 发明人 朴宰用

[74] 专利代理机构 北京律诚同业知识产权代理有限公司

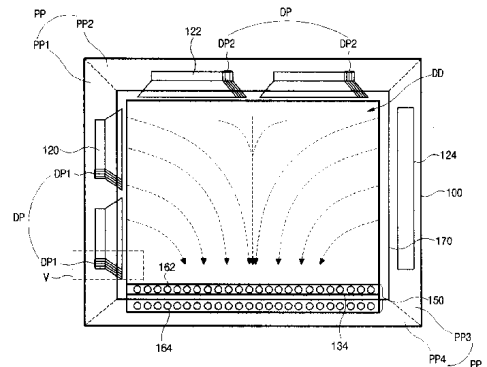
代理人 徐金国 祁建国

权利要求书 3 页 说明书 8 页 附图 7 页

[54] 发明名称 有机电致发光显示器件

[57] 摘要

一种有机电致发光显示器件，包括显示区域和位于显示区域外围的焊盘区域的基板，该显示区域包括像素区域；栅线，与栅线交叉的数据线，位于基板上像素区域内的电源线，该电源线与栅线和数据线中之一交叉；位于焊盘区域内的栅焊盘，数据焊盘和电源焊盘，该数据焊盘和电源焊盘分别与该栅线，数据线和电源线电连接；位于像素区域内的第一电极，第一电极与驱动薄膜晶体管相连；位于第一电极上的有机电致发光层；位于包括该有机电致发光层的基板的整个表面上的第二电极；位于像素区域内的虚拟焊盘，该虚拟焊盘与该电源线和第二电极中至少之一电连接；以及位于焊盘区域内的接地焊盘，该接地焊盘与第二电极电连接。



ISSN 1008-4274

1. 有机电致发光显示器件，包括：  
包括包括显示区域和位于显示区域外围的焊盘区域的基板，该显示区域包  
5 括像素区域；  
栅线，与栅线交叉的数据线，位于基板上像素区域内的电源线，所述的电  
源线与栅线和数据线中之一交叉；  
位于像素区域内的开关薄膜晶体管和驱动薄膜晶体管，所述的开关薄膜晶  
体管与栅线和数据线相连，并且驱动薄膜晶体管与开关薄膜晶体管和电源线相  
10 连；  
位于焊盘区域内的栅焊盘，数据焊盘和电源焊盘，该数据焊盘和电源焊盘  
分别与该栅线，数据线和电源线电连接；  
位于像素区域内的第一电极，第一电极与驱动薄膜晶体管相连；  
位于第一电极上的有机电致发光层；  
15 位于包括该有机电致发光层的基板的整个表面上的第二电极；  
位于像素区域内的虚拟焊盘，该虚拟焊盘与该电源电源线和第二电极中至  
少之一电连接；以及  
位于焊盘区域内的接地焊盘，该接地焊盘与第二电极电连接。
2. 如权利要求 1 所述的器件，其中所述焊盘区域包括第一至第四焊盘区  
20 域，第一焊盘区域与第二焊盘区域相邻设置。
3. 如权利要求 2 所述的器件，其中所述虚拟焊盘包括与所述电源线电连  
接的第一虚拟焊盘，以及与第二电极电连接的第二虚拟焊盘。
4. 如权利要求 3 所述的器件，其中所述栅焊盘和第一虚拟焊盘设在第一  
焊盘区域内，而所述数据线和第二虚拟焊盘设在第二焊盘区域内。
- 25 5. 如权利要求 3 所述的器件，其中所述数据焊盘和第一虚拟焊盘设在第  
一焊盘区域内，而所述栅焊盘和第二虚拟焊盘设在第二焊盘区域内。
6. 如权利要求 3 所述的器件，其中所述电源焊盘设在第三焊盘区域内，  
而接地焊盘设在第四焊盘区域内。
7. 如权利要求 1 所述的器件，其中所述虚拟焊盘通过载带自动键合与外  
30 电路电连接。

8. 如权利要求 1 所述的器件，其中第一电极作为阳极。

9. 如权利要求 8 所述的器件，其中第一电极包括氧化锡铟。

10. 如权利要求 1 所述的器件，其中第二电极作为阴极。

11. 如权利要求 10 所述的器件，其中第二电极包括铝 (Al)，钙 (Ca)，  
5 镁 (Mg) 和氟化锂/铝 (LiF/Al) 其中之一。

12. 一种有机电致发光显示器件，包括：

包括显示区域以及位于显示区域外围的第一至第四焊盘区域的基板，该显示区域包括像素区域，第一焊盘区域与第二焊盘区域相邻，第一焊盘区域与第三焊盘区域相对；

10 栅线，与栅线交叉的数据线，以及位于该基板上该显示区域内的电源线，该电源线与该栅线和该数据线之一交叉；

位于该像素区域内的开关薄膜晶体管和驱动薄膜晶体管，该开关薄膜晶体管与栅线和数据线相连，并且该驱动薄膜晶体管与该开关薄膜晶体管和该电源电源线相连；

15 位于第一至第四焊盘区域至少之一内的栅焊盘和数据焊盘，该栅焊盘和该数据焊盘分别与该栅线和该数据线电连接；

与第一基板隔开且对着的第二基板，该第二基板对应着第一基板上的所述显示区域；

位于第二基板整个表面上的第一电极；

20 位于第一电极上的有机电致发光层；

位于该像素区域内该有机电致发光层上的第二电极；

与第二电极及驱动薄膜晶体管相连的连接电极，该连接电极位于第一基板和第二基板之间；

25 多个与该电源电源线电连接的虚拟焊盘，该多个虚拟焊盘包括位于第一焊盘区域内的第一虚拟焊盘和位于第二焊盘区域内的第二虚拟焊盘；和

位于第三焊盘区域内的接地焊盘，该接地焊盘与第一电极电连接。

13. 如权利要求 12 所述的器件，其中所述栅焊盘和所述数据焊盘分别设在第一焊盘区域和第二焊盘区域内。

14. 如权利要求 13 所述的器件，其中还在面对着第二焊盘区域的第四焊盘区域内设有所述数据焊盘。  
30

- 
15. 如权利要求 14 所述的器件，其中所述多个虚拟焊盘包括设在第四焊盘区域内的第三虚拟焊盘。
16. 如权利要求 12 所述的器件，其中所述虚拟焊盘通过载带自动键合与外电路电连接。
- 5        17. 如权利要求 12 所述的器件，其中第一电极作为阳极。
18. 如权利要求 17 所述的器件，其中第一电极包括氧化锡铟。
19. 如权利要求 12 所述的器件，其中第二电极作为阴极。
20. 如权利要求 19 所述的器件，其中第二电极包括铝 (Al)，钙 (Ca)，镁 (Mg) 和氟化锂/铝 (LiF/Al) 其中之一。
- 10       21. 如权利要求 23 所述的器件，其中所述虚拟焊盘通过所述电源线与第二电极电连接。

## 有机电致发光显示器件

5 本发明要求享有于 2003 年 12 月 30 日提交的韩国专利申请 2003-0099858 的优先权，其在此引用以供参考。

### 技术领域

本发明涉及显示器件，更具体地，涉及有机电致发光显示（OLED）器件。

10

### 背景技术

通常，OLED 器件这样发光：电子从阴极而空穴从阳极分别注入发光层，电子与空穴复合，产生电子空穴对，并且电子空穴对从激发态跃迁到基态。与液晶显示（LCD）器件不同，由于激发态和基态之间的电子空穴对跃迁产生光  
15 发射，因此 OLED 不需要额外的用于发光的光源。因此，OLED 器件的尺寸和重量比 LCD 器件的要小。此外，OLED 器件电力消耗少，图像亮度高以及响应速度快。因而，OLED 器件应用于消费者电子领域，例如便携式电话，汽车导航系统（CNS），个人数字助理（PDA），可携式摄像机和掌上型电脑。此外，由于 OLED 器件的制造采用相对简单的生产工艺，OLED 产品的成本比 LCD 要少很多。

20 当前至少有两者不同类型 OLED 器件：无源矩阵 OLED 器件和有源矩阵 OLED 器件。尽管无源矩阵 OLED 器件结构简单并且可采用简单的生产工艺来制造，但无源矩阵 OLED 器件其工作所需电量相对较高。此外，无源矩阵 OLED 器件由于它们的结构而使其显示尺寸受到限制。同时，无源矩阵 OLED 器件随着导线数量的增加，无源矩阵 OLED 器件的孔径比会减小。另一方面，有源矩阵 OLED  
25 器件其发光效率高，并能在大尺寸显示方面以相对较少的电力消耗产生高质量图像。

图 1 是现有技术中 OLED 器件的截面图。参照图 1，OLED 器件 10 包括第一  
30 和第二基板 12 和 28，它们彼此分开并且由密封剂 26 粘合在一起。第一基板 12 包括阵列元件层 14，阵列元件层 14 包括在第一基板 12 内表面所形成的薄膜晶体管（TFT）T。在阵列元件层 14 上依次形成第一电极 16，有机电致发光

(EL)层 18, 和第二电极 20。有机 EL 层 18 可以包括用于显示全色图像的红色, 绿色和蓝色发光层。可以把红色, 绿色和蓝色发光层中的每个设在每个像素区域 P 内。第二基板 28 包括吸湿干燥剂 22, 它把可渗入有机 EL 层的水分和氧除去。吸湿干燥剂 22 设在第二基板 28 的被蚀刻部分内, 并由固定元件 5 25 固定。

图 2 是现有技术的 OLED 器件中的阵列元件层的平面图。参照图 2, 阵列元件层 14 (图 1 所示) 包括形成于采用例如玻璃或者塑料的透明绝缘基板 12 上的开关薄膜晶体管  $T_s$ , 驱动薄膜晶体管  $T_d$ , 存储电容  $C_{ST}$ 。开关薄膜晶体管  $T_s$  和驱动薄膜晶体管  $T_d$  可以包括至少一个 TFT 的组合。此外, 基板 12 上形成彼此交叉的栅线 32 和数据线 34。栅线 32 和数据线 34 交叉确定像素区域 P。栅线 32 和数据线 34 之间夹有绝缘层 (未示出)。电源线 35 平行于数据线 34 并与之保持间隔, 其也与栅线 32 交叉。

图 2 中, 开关薄膜晶体管  $T_s$  包括开关栅极 36, 开关有源层 40, 开关源极 46 和开关漏极 50。类似地, 驱动薄膜晶体管  $T_d$  包括驱动栅极 38, 驱动有源层 42, 驱动源极 48 和驱动漏极 52。开关栅极 36 与栅线 32 相连, 开关源极 46 与数据线 34 相连。开关漏极 50 经由第一接触孔 54 与驱动栅极 38 相连。驱动源极 48 经由第二接触孔 56 与电源线 35 相连。此外, 驱动漏极 52 在像素区域 P 内与第一电极 16 相连。电源线 35 与第一电容器电极 15 重叠。它们之间夹有绝缘层从而形成存储电容  $C_{ST}$ 。

尽管未示出, 但在透光的显示区域的外围区域的焊盘区域内设有栅焊盘, 数据焊盘和电源焊盘。栅焊盘, 数据焊盘和电源焊盘分别在栅线, 数据线和电源线的末端形成。此外, 在对应于栅焊盘, 数据焊盘和电源焊盘的部分的其中一处设有接地焊盘, 并把接地信号施加到接地焊盘上。通常, 电源焊盘和接地焊盘设在焊盘部分内它们各自的区域中。因此, 电流或者载流子可能会沿某一方向流动, 由于大尺寸模式 (与小尺寸模式不同) 的电阻偏差 (resistance deviation) 的缘故, 图像质量会不均匀。

图 3 是现有技术中的 OLED 器件的平面图。参照图 3, 基板 12 制备形成显示区域 DD 和显示区域 DD 外围的焊盘区域 PP。焊盘区域 PP 包括第一至第四焊盘区域 PP1 至 PP4。第一焊盘区域 PP1 设置的与第二焊盘区域 PP2 相连。栅焊盘 60, 数据焊盘 50, 电源焊盘 70 和接地焊盘 80 分别形成于第一至第四焊盘

区域 PP1 至 PP4 内。例如，通过载带自动键合把栅信号，数据信号，电源信号和接地信号分别施加到栅焊盘 60，数据焊盘 50，电源焊盘 70 和接地焊盘 80。

像素区域 P（图 1 中示出）的第一电极 16（图 1 中示出）与驱动薄膜晶体管  $T_0$ （图 2 中示出）相连，有机电致发光层 18（图 1 中示出）设在第一电极 5 16 上，第二电极 20（图 1 中示出）设在具备了有机电致发光层 18 的基板 12 的整个表面上。第二电极 20 的电位可以通过接地焊盘 80 施加公共电压得以保持。

例如，第二电极 20 和接地焊盘 80 经由显示区域 DD 内的第一接触孔 27 彼此相连，而接地焊盘 80 经由焊盘区域 PP 内的第二接触孔 29 与外电路（未示出）相连。应该注意，载流子或者电流的移动方向 90 是从电源焊盘 70 到接地焊盘 80。因此，电源焊盘 70 可定义为载流子或者电流的流动起始的焊盘，而接地焊盘 80 可定义为载流子或者电流的流动终止的焊盘。

换句话说，载流子或者电流沿着一个方向流动，即从第三焊盘 PP3 到第四焊盘区域 PP4。因而，当小尺寸 OLED 模式应用这种焊盘区域 PP 的设置结构时，15 由于 OLED 尺寸小，其电阻偏差可以减小。因此，在整个 OLED 区域内不会产生图像质量问题。但是，OLED 面板尺寸越大，图像质量越低。

## 发明内容

因此，本发明致力于一种有机电致发光显示器件，该器件基本上克服了因20 现有技术的局限性和不利之处引起的一个或者多个问题。

本发明的目的是提供一种具有均匀图像质量的 OLED 器件。

本发明的另一目的是提供一种具有均匀图像质量的双面板型 OLED 器件。

本发明的其它特征和优点将在下面的说明中给出，其中一部分特征和优点可以从说明中明显得出或是通过对本发明的实践而得到。通过在文字说明部25 分、权利要求书以及附图中特别指出的结构，可以实现和获得本发明的目的和其它优点。

为了实现这些目的和其它优点以及适用于本发明的目的，作为具体和广义的描述，本发明提供了一种有机电致发光装置，它包括：具备显示区域和位于显示区域外围的焊盘区域的基板，该显示区域包括像素区域；栅线，与栅线交叉的数据线，位于基板上像素区域内的电源线，该电源线与栅线和数据线中之30

一交叉；位于像素区域内的开关薄膜晶体管和驱动薄膜晶体管，该开关薄膜晶体管与栅线和数据线相连，并且驱动薄膜晶体管与开关薄膜晶体管和电源线相连；位于焊盘区域内的栅焊盘，数据焊盘和电源焊盘，该数据焊盘和电源焊盘分别与该栅线，数据线和电源线电连接；位于像素区域内的第一电极，第一电极与驱动薄膜晶体管相连；位于第一电极上的有机电致发光层；位于具备该有机电致发光层的基板的整个表面上的第二电极；位于像素区域内的虚拟焊盘，该虚拟焊盘与该电源线和第二电极中至少之一电连接；以及位于焊盘区域内的接地焊盘，该接地焊盘与第二电极电连接。

另一方面，一种有机电致发光显示器件包括：具备显示区域以及位于显示区域外围的第一至第四焊盘区域的基板，该显示区域包括像素区域，第一焊盘区域与第二焊盘区域相邻，第一焊盘区域与第三焊盘区域相对；栅线，与栅线交叉的数据线，以及位于该基板上该显示区域内的电源线，该电源线与该栅线和该数据线之一交叉；位于该像素区域内的开关薄膜晶体管和驱动薄膜晶体管，该开关薄膜晶体管与栅线和数据线相连，并且该驱动薄膜晶体管与该开关薄膜晶体管和该电源线相连；位于第一至第四焊盘区域至少之一内的栅焊盘和数据焊盘，该栅焊盘和该数据焊盘分别与该栅线和该数据线电连接；与第一基板隔开且相对的第二基板，该第二基板对应着第一基板上的所述显示区域；位于第二基板整个表面上的第一电极；位于第一电极上的有机电致发光层；位于该像素区域内该有机电致发光层上的第二电极；与第二电极及驱动薄膜晶体管相连的连接电极，该连接电极位于第一基板和第二基板之间；多个与该电源线电连接的虚拟焊盘，该多个虚拟焊盘包括位于第一焊盘区域内的第一虚拟焊盘和位于第二焊盘区域内的第二虚拟焊盘；和位于第三焊盘区域内的接地焊盘，该接地焊盘与第一电极电连接。

应该理解，本发明前面简略的描述和下面详细的描述都是示例性和解释性的，本发明意欲如权利要求书中提供进一步的解释。

### 附图说明

这些附图提供了对本发明进一步的理解，它们构成了本申请的一部分，结合它们来说明本发明的实施例，并且和说明书一起用来解释本发明的原理。

图 1 是现有技术中 OLED 器件的截面图。

图 2 是现有技术的 OLED 器件中的阵列元件层的平面图。

图 3 是现有技术中的 OLED 器件的平面图。

图 4A 是根据本发明实施所述的一个示例性 OLED 器件中的显示区域和焊盘区域的平面图。

5 图 4B 是根据本发明实施例所述的一个示例性 OLED 器件的像素区域的平面图。

图 5 是图 4A 所示部分 V 的放大图。

图 6 是根据本发明实施例所述的一个示例性的双面板 OLED 器件的截面图。

图 7 是根据本发明实施例所述的示例性双面板 OLED 器件中显示区域和焊盘区域的平面图。

### 具体实施方式

现在详细地讨论本发明优选实施例，其中的例子根据附图来解释。

图 4A 是根据本发明实施所述的一个示例性 OLED 器件中的显示区域和焊盘区域的平面图。图 4B 是根据本发明实施例所述的一个示例性 OLED 器件的像素区域的平面图。

参照图 4A 和图 4B，基板 100 包括显示区域 DD 和显示区域外围的焊盘区域 PP。尽管没有示出，但显示区域 DD 包括设在基板 100 上的多个像素区域。像素区域包括栅线 102，与栅线 102 交叉的数据线 104，以及与栅线 102 和数据线 104 之一交叉的电源线 106。此外，开关薄膜晶体管  $T_s$  与栅线 102 及数据线 104 相连，驱动薄膜晶体管  $T_D$  与像素区域 P 内的开关薄膜晶体管  $T_s$  及电源线 106 相连。

栅焊盘 120，数据焊盘 122 和电源焊盘 124 设在焊盘区域 PP。栅焊盘 120，数据焊盘 122 和电源焊盘 124 分别与栅线 102，数据线 104 和电源线 106 电连接。第一电极 130 与像素区域 P 内的驱动薄膜晶体管  $T_D$  相连。在第一电极 130 上形成有机电致发光层（未示出），而在具备了有机电致发光层的基板 100 的整个表面上形成第二电极 134。

在焊盘区域 PP 内设有虚拟焊盘 DP。虚拟焊盘 DP 与电源线 106 和第二电极 134 中的至少一个电连接。例如，虚拟焊盘 DP 包括第一虚拟焊盘 DP1 和第二虚拟焊盘 DP2。此外，接地焊盘 150 设在焊盘区域 PP 内。接地焊盘 150 与

第二电极 134 电连接。

焊盘区域 PP 包括第一至第四焊盘区域 PP1 至 PP4。如图 4A 所示，第一焊盘区域 PP1 设置得与第二焊盘区域 PP2 相邻。栅焊盘 120 和第一虚拟焊盘 DP1 设在第一焊盘区域 PP1 内。数据焊盘 122 和第二虚拟焊盘 DP2 设在第二焊盘区域 PP2 内。电源焊盘 124 设在第三焊盘区域 PP3 内。接地焊盘 150 设在第四焊盘区域 PP4 内。把电源信号分别施加到虚拟焊盘 DP1 和 DP2 上、

尽管未示出，但可以把电源信号和接地信号分别施加到第一虚拟焊盘 DP1 和第二虚拟焊盘 DP2 上。相反，可以把电源信号和接地信号分别施加到第二虚拟焊盘 DP2 和第一虚拟焊盘 DP1 上。此外，可把接地信号施加到具有第一和第二虚拟焊盘 DP1 和 DP2 的虚拟焊盘 DP 上。但是，可以省去第一和第二虚拟焊盘 DP1 和 DP2 其中之一。

尽管未示出，但虚拟焊盘 DP 通过载带自动键合与外电路电连接。例如，当第一电极 130 作为阳极时，它可以包括氧化锡铟。另一方面，当第二电极作为阴极时，它可以包括铝 (Al)，钙 (Ca)，镁 (Mg) 和氟化锂/铝 (LiF/Al) 之一。

第一接触孔 162 设在像素区域 DD 上，以连接第二电极 134 和接地焊盘 150。第二接触孔 164 设在焊盘区域 PP 上，以连接接地焊盘 150 和外电路。换句话说，接地信号是通过外电路施加到接地焊盘 150 上的。显示区域 DD 和焊盘区域 PP 之间设有密封图案 170。尽管未示出，但本发明实施例中的 OLED 器件还包括用于封装 OLED 器件的另一基板或者钝化层。

图 5 是图 4A 所示部分 V 的放大图。参照图 5，虽然在与栅焊盘 120 相同的焊盘区域 PP 内设有第一虚拟焊盘 DP1，但对第一虚拟焊盘 DP1 并不施加栅信号。把电源信号和接地信号之一施加到第一虚拟焊盘 DP1 上。施加于虚拟焊盘 DP (图 4A 中所示) 上的信号可以如下述确定。

根据本发明的实施例，显示区域 DD 可以包括多个栅焊盘 120，多个数据焊盘 122，多个电源焊盘 124，多个接地焊盘 150 和多个虚拟焊盘 DP。但是，可以根据电源焊盘 124 和接地焊盘 150 的存在与否或者根据电源焊盘 124 和接地焊盘 150 的大小来改变这些条件。在本发明的实施例中，可以制造大尺寸的这种具有虚拟焊盘的 ELD 器件并且提供均匀一致的图像质量。

图 6 是根据本发明实施例所述的一个示例性的双面板 OLED 器件的截面图。

图 7 是根据本发明实施例所述的示例性双面板 OLED 器件中显示区域和焊盘区域的平面图。参照图 6 和图 7，第一基板 200 包括显示区域 DD 和显示区域外围的焊盘区域 PP。显示区域 DD 包括至少一个像素区域 P。尽管没有示出，但在显示区域 DD 的第一基板 200 上设有栅线，与栅线交叉的数据，以及与栅线和数据线之一交叉的电源线。开关薄膜晶体管（未示出）与栅线和数据线相连。驱动薄膜晶体管  $T_D$  与像素区域 P 内的开关薄膜晶体管及电源线 206 相连。第二基板 300 与第一基板 200 相间隔且相对设置。尽管没有示出，但第二基板 300 与第一基板 200 的像素区域 DD 对应。在第二基板 300 的整个表面上形成第一电极 304。在第一电极 304 上形成有机电致发光层 306。在位于像素区域 P 内的有机电致发光层 306 上形成第二电极 308。

当第一电极 304 作为阳极的时候，它可以包括氧化锡铟。当第二电极 308 作为阴极的时候，它可以包括铝 (Al)，钙 (Ca)，镁 (Mg) 和氟化锂/铝 (LiF/Al) 之一。第一电极 304，有机电致发光层 306 和第二电极 308 形成有机电致发光二极管  $D_{EL}$ 。

在第二基板 300 和像素区域 P 边界处的第一电极 302 之间形成辅助第一电极 302，以减小作为阳极的第一电极 302 的电阻率。此外，连接电极 320 把第二电极 300 与驱动薄膜晶体管  $T_D$  连接起来。连接电极 320 设在第一和第二基板 200 和 300 之间。显示区域 DD 和焊盘区域 PP 之间设有密封图案 350 以粘合第一基板 200 和第二基板 300。

尽管没有示出，但是电源信号施加到电源线上，第二电极 308 通过驱动薄膜晶体管  $T_D$  与电源线电连接。这里，电源信号施加到电源线上是通过虚拟焊盘 DP 而不是电源焊盘。有机 EL306 可以包括用于显示全色图像红色，绿色和蓝色发光层。可在每个像素区域 P 内设置每个红色，绿色和蓝色发光层。如图 7 所示，载流子或者电流在显示区域内以不同的方向 358 移动，因此提高了图像质量。

在焊盘区域 PP 内形成有栅焊盘 230 和数据焊盘 240。栅焊盘 230 和数据焊盘 240 分别与栅线和数据线福来奖。焊盘区域 PP 内形成有虚拟焊盘 DP。虚拟焊盘 DP 与电源线电连接。焊盘区域 PP 内形成有接地焊盘 250。接地焊盘 250 与第一电极 304 电连接。焊盘区域 PP 包括第一至第四焊盘区域 PP1 至 PP4。第一焊盘区域 PP1 与第二焊盘区域 PP2 相邻设置。

虚拟焊盘 DP 包括第一焊盘区域 PP1 内的第一虚拟焊盘 DP1 第二焊盘区域 PP2 内的第二虚拟焊盘 DP2。栅焊盘 230 和数据焊盘 240 分别设在第一焊盘区域 PP1 和第二焊盘区域 PP2 内。接地焊盘 250 设在第三和第四区域 PP3 和 PP4 之一内。例如，还在面对着第二焊盘区域 PP2 的第三焊盘区域 PP3 内设置数据焊盘 240，并且在第三焊盘区域 PP3 内还设置第三虚拟焊盘 DP3。这里，接地焊盘 250 设在第四焊盘区域 PP4 内。尽管没有示出，但虚拟焊盘 DP 通过载带自动键合与外电路电连接。

如上所述，可以对第一至第三焊盘区域中的至少两个施加电源信号，这样减小了因载流子或者电流存在主要方向引起的电阻偏差。因而可以制造出具有均匀图像的大尺寸双面板型 OLED。

根据本发明的实施例，可以在顶部发光型 OLED 器件中获得高孔径比。此外，可以在各个基板上独立地形成具有 TFT 的阵列元件层以及有机 EL 二极管。因而可以防止因有机 EL 二极管的制造工艺引起的不希望出现的结果，这样提高了总产品产率。此外，通过把电源信号和接地信号中至少之一施加到焊盘区域内包括栅焊盘和数据焊盘之一的虚拟焊盘上，减小了电阻偏差。因此可以制造出具有均匀质量的大尺寸 OLED 器件。

对本领域普通技术人员来说，显然，可以在不背离本发明本发明精神或者范畴的前提下对该有机电致发光器件进行各种修改和变化。因而，本发明意欲包括这些修改和变化，只要这些修改和变化落在所附的权利要求及其等效范围内。

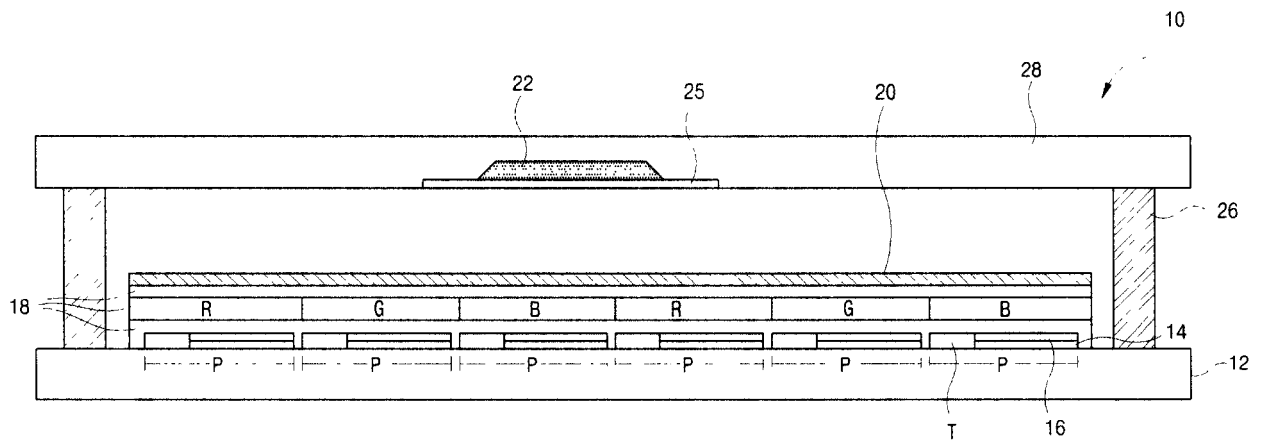


图 1

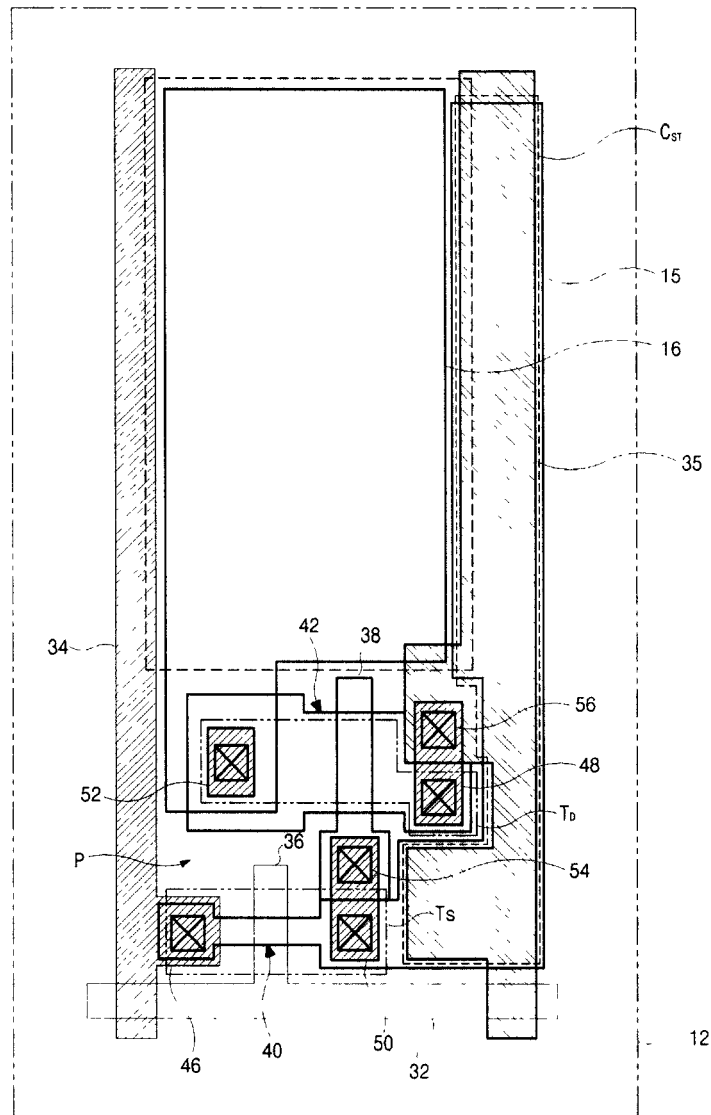


图 2

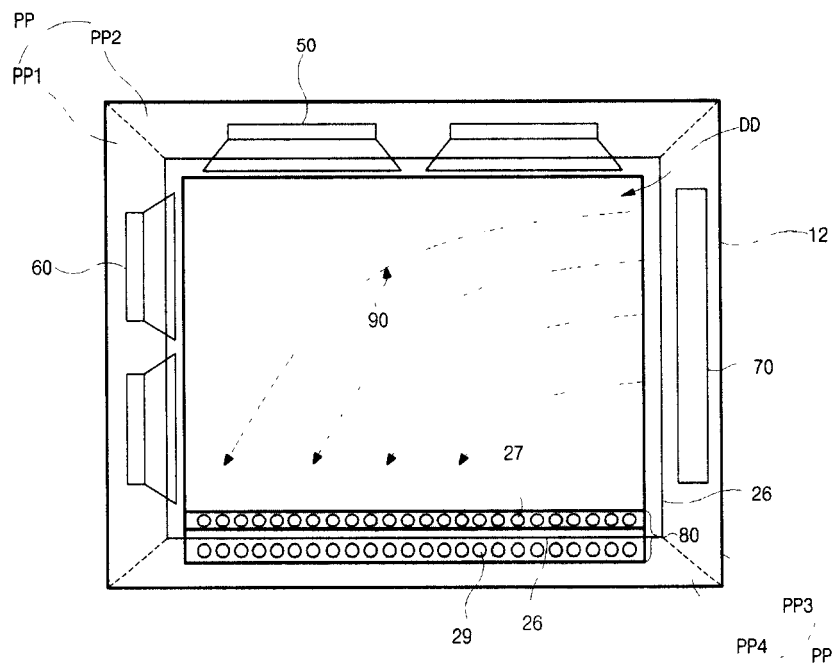


图 3

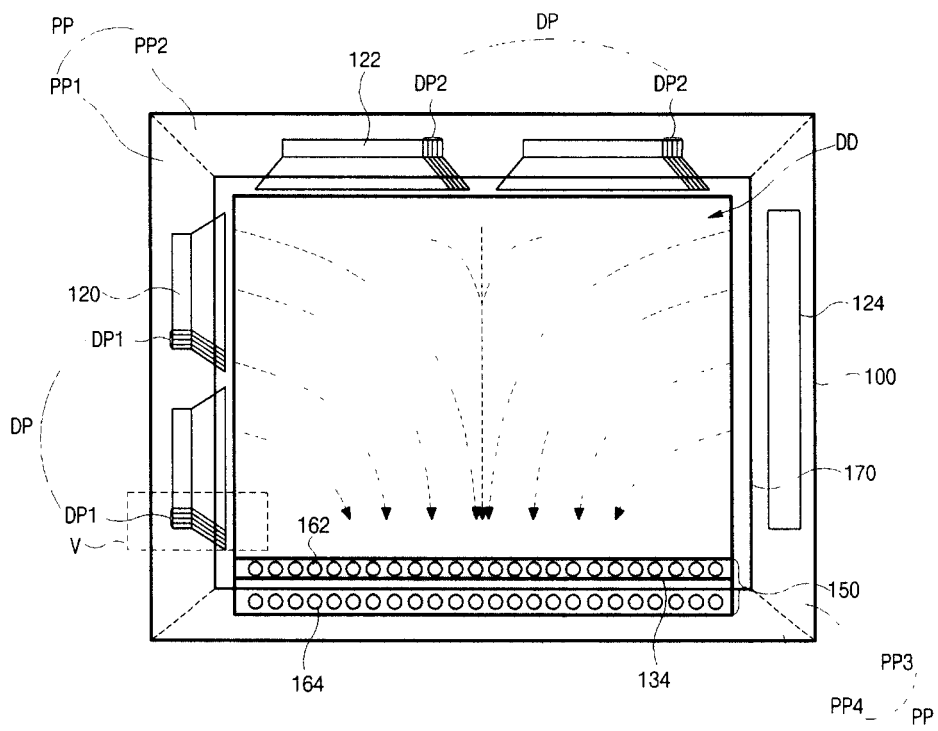


图 4A

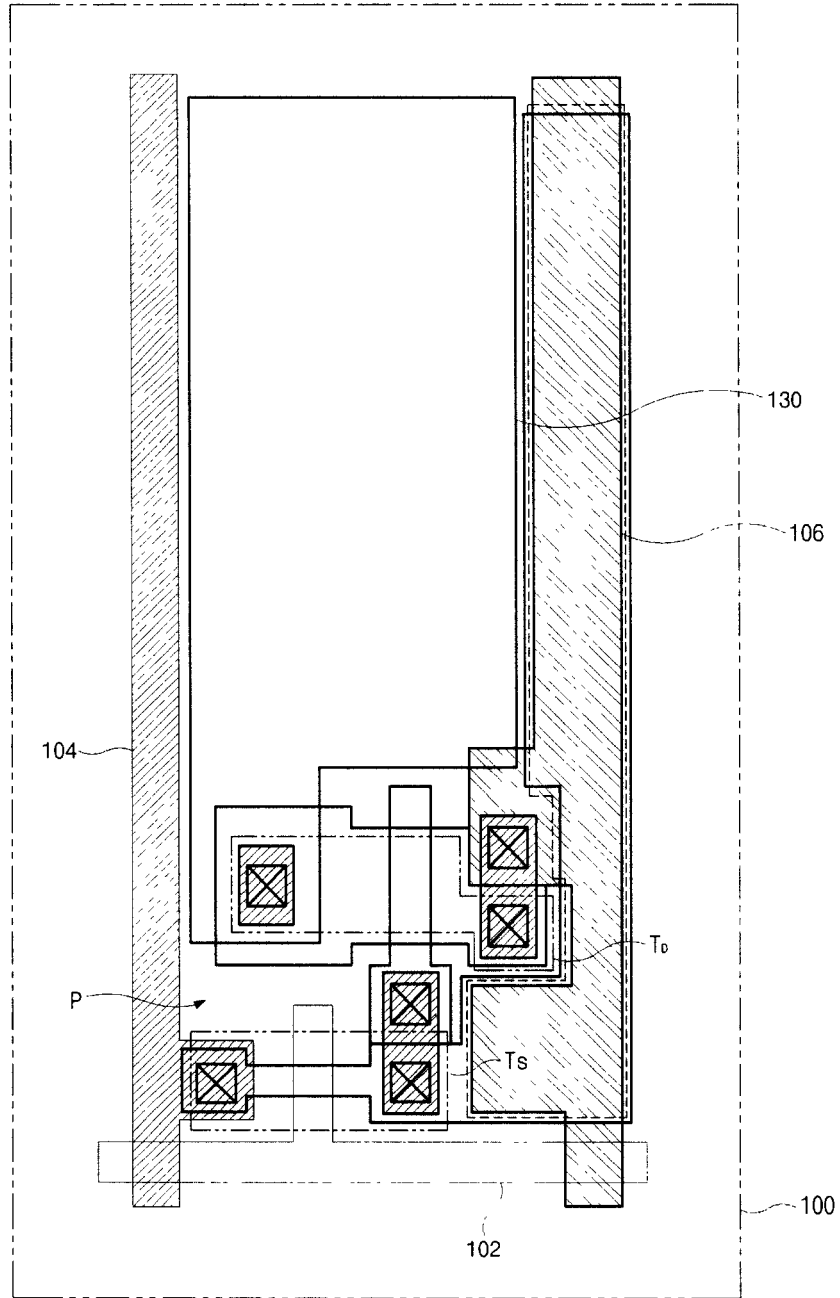


图 4B

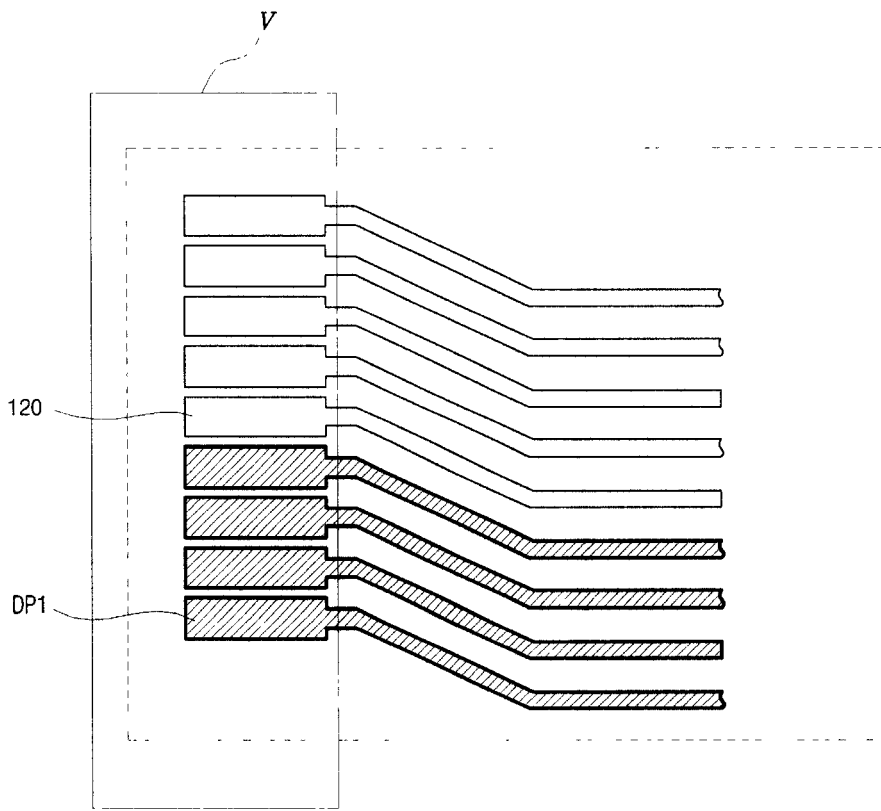


图 5

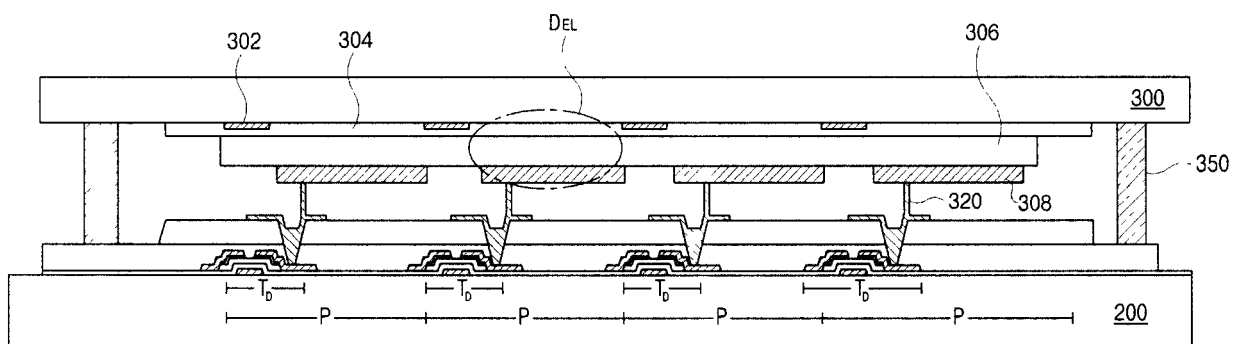


图 6

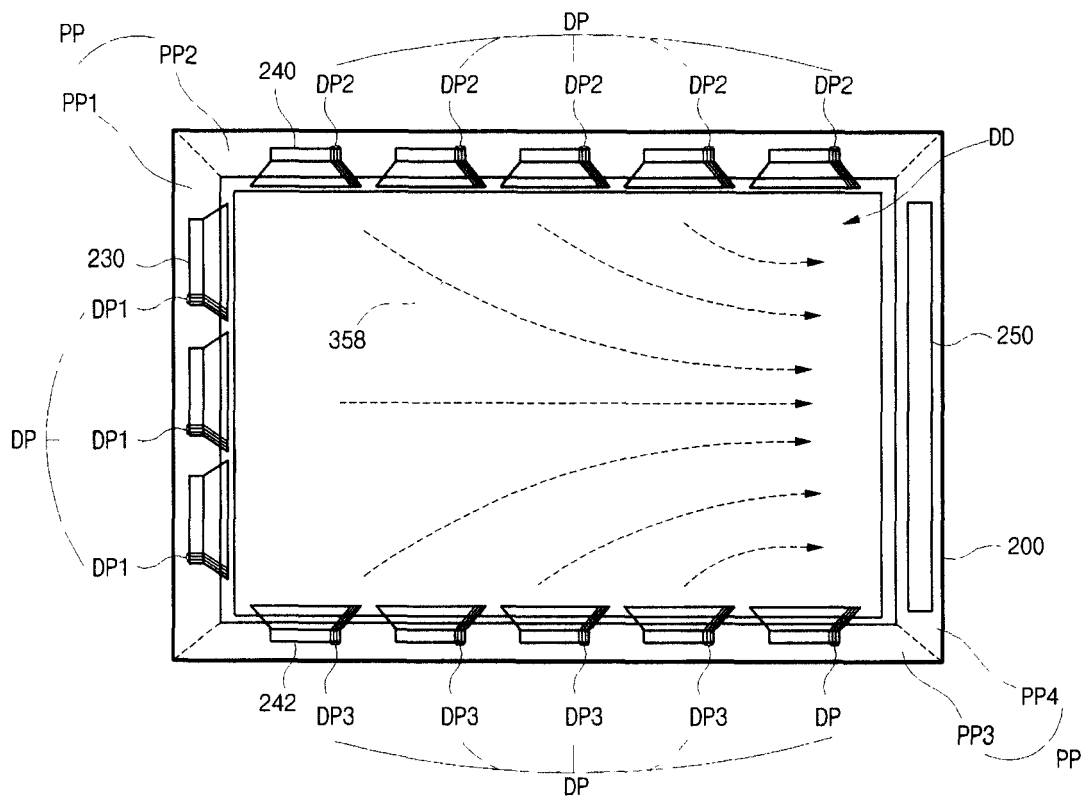


图 7

专利名称(译)	有机电致发光显示器件		
公开(公告)号	<a href="#">CN1638540A</a>	公开(公告)日	2005-07-13
申请号	CN200410100987.0	申请日	2004-12-30
当前申请(专利权)人(译)	乐金显示有限公司		
[标]发明人	朴宰用		
发明人	朴宰用		
IPC分类号	H05B33/06 H01L21/00 H01L21/77 H01L27/12 H01L27/15 H01L27/32 H01L29/08 H01L31/12 H01L33/00 H01L35/24 H01L51/00 H05B33/02 H05B33/08 H05B33/26		
CPC分类号	H01L27/12 H01L27/124 H01L27/3223 H01L27/3251 H01L27/3276 H01L51/5212		
代理人(译)	徐金国		
优先权	1020030099858 2003-12-30 KR		
其他公开文献	CN1638540B		
外部链接	<a href="#">Espacenet</a>	<a href="#">SIPO</a>	

摘要(译)

一种有机电致发光显示器件，包括显示区域和位于显示区域外围的焊盘区域的基板，该显示区域包括像素区域；栅线，与栅线交叉的数据线，位于基板上像素区域内的电源线，该电源线与栅线和数据线中之一交叉；位于焊盘区域内的栅焊盘，数据焊盘和电源焊盘，该数据焊盘和电源焊盘分别与该栅线，数据线和电源线电连接；位于像素区域内的第一电极，第一电极与驱动薄膜晶体管相连；位于第一电极上的有机电致发光层；位于包括该有机电致发光层的基板的整个表面上的第二电极；位于像素区域内的虚拟焊盘，该虚拟焊盘与该电源线和第二电极中至少之一电连接；以及位于焊盘区域内的接地焊盘，该接地焊盘与第二电极电连接。

