

[19] 中华人民共和国国家知识产权局

[51] Int. Cl<sup>7</sup>

H05B 33/14

H05B 33/10



# [12] 发明专利申请公开说明书

[21] 申请号 03153117.2

[43] 公开日 2004年3月3日

[11] 公开号 CN 1479562A

[22] 申请日 2003.8.7 [21] 申请号 03153117.2

[30] 优先权

[32] 2002.8.14 [33] KR [31] 10-2002-0048103

[71] 申请人 LG. 飞利浦 LCD 株式会社

地址 韩国汉城

[72] 发明人 朴宰用 俞忠根 金玉姬 李南良

金官洙

[74] 专利代理机构 北京律诚同业知识产权代理有限公司

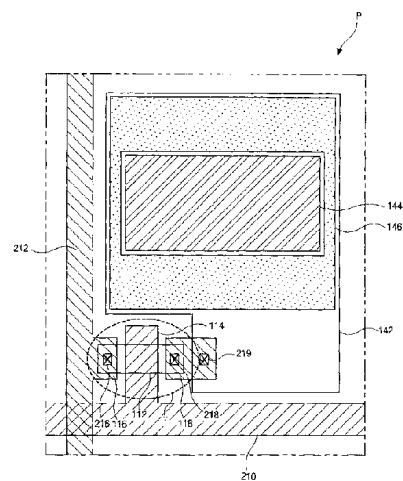
代理人 徐金国 陈红

权利要求书3页 说明书10页 附图7页

[54] 发明名称 双板式有机电致发光显示装置及其制造方法

[57] 摘要

一种双板式有机电致发光装置包括：用一密封图案粘结在一起的第一和第二衬底，所述第一和第二衬底包括多个子像素区；第一衬底上的多个阵列元件，它们包括多个薄膜晶体管；第二衬底上的多个有机电致发光二极管，每一个有机电致发光二极管在第一衬底的背面上有一第一电极、在第一电极的背面上有一有机电致发光层、在对应于各个子像素区的有机电致发光层背面上有一第二电极；多个连接电极，它们接至第一衬底之上的薄膜晶体管；多个电连接图案，它们形成于每一个连接电极上，每一个电连接图案将每一个薄膜晶体管与一个有机电致发光二极管相互电连接起来；和多个吸湿图案，它们形成于连接电极。



1. 一种双板式有机电致发光显示装置，包括：  
用一密封图案粘结在一起的第一和第二衬底，第一和第二衬底包括多个子  
5 像素区；  
第一衬底上的多个阵列元件，它们包括多个薄膜晶体管；  
第二衬底上的多个有机电致发光二极管，每一个有机电致发光二极管在第二衬底的背面上有一第一电极、在第一电极的背面上有一有机电致发光层、在对应于各个子像素区的有机电致发光层背面上有一第二电极；  
10 多个连接电极，它们接至第一衬底之上的薄膜晶体管；  
多个电连接图案，它们形成于每一个连接电极上，每一个电连接图案将每一个薄膜晶体管与一个有机电致发光二极管相互电连接起来；和  
多个吸湿图案，它们形成于连接电极的各部分上。  
2. 根据权利要求1所述的装置，其特征在于，吸湿图案设置在除与电连接  
15 图案对应各部分之外的第一衬底整个表面之上。  
3. 根据权利要求1所述的装置，其特征在于，将吸湿图案对应于子像素区内的连接电极设置。  
4. 根据权利要求3所述的装置，其特征在于，每一个吸湿图案设置成包围  
每一个电连接图案。  
20 5. 根据权利要求3所述的装置，其特征在于，吸湿图案设置在每一个连接电极的下部，而电连接图案设置在每一个连接电极的上部。  
6. 根据权利要求3所述的装置，其特征在于，吸湿图案沿每一个连接电极的一个侧面部分设置，而电连接图案沿每一个连接电极的另一侧面部分形成。  
7. 根据权利要求1所述的装置，其特征在于，连接电极包括薄膜晶体管的  
25 漏极。  
8. 根据权利要求1所述装置，其特征在于，吸湿图案是利用一遮光板方法在第一衬底上形成的。  
9. 根据权利要求1所述的装置，其特征在于，吸湿图案由第一衬底之上分配的凝胶型吸湿材料形成。  
30 10. 根据权利要求1所述的装置，其特征在于，每一个电连接图案具有一

柱状形状。

11. 根据权利要求 1 所述的装置，其特征在于，薄膜晶体管包括开关薄膜晶体管和驱动薄膜晶体管。

12. 根据权利要求 11 所述的装置，其特征在于，通过电连接图案连接到有机电致发光二极管的薄膜晶体管是驱动薄膜晶体管。

13. 根据权利要求 12 所述的装置，其特征在于，每一个驱动薄膜晶体管包括一栅极、一半导体层、一漏极和一源极。

14. 根据权利要求 13 所述的装置，其特征在于，漏极和源极之一是通过电连接图案电连接到有机电致发光二极管的第二电极的连接电极之一。

15. 根据权利要求 1 所述的装置，其特征在于，在连接电极上形成电连接图案之后，形成吸湿图案。

16. 一种双板式有机电致发光显示装置的制造方法，包括：

在第一衬底上形成包括多个薄膜晶体管的多个阵列元件；

15 在第二衬底上形成多个有机电致发光二极管，每一个有机电致发光二极管在第二衬底的背面上有一第一电极、在第一电极的背面上有一有机电致发光层、在与多个子像素区之一对应的有机电致发光层背面上有一第二电极；

形成多个连接电极，它们连接到第一衬底之上的薄膜晶体管上；

在每一个连接电极上形成多个电连接图案，每一个电连接图案将每一个薄膜晶体管与有机电致发光二极管之一相互电连接；

20 在连接电极各部分上形成多个吸湿图案；以及

用一密封图案将第一和第二衬底粘结到一起。

17. 根据权利要求 16 所述的方法，其特征在于，吸湿图案设置在除与电连接图案对应各部分之外的第一衬底整个表面之上。

18. 根据权利要求 16 所述的方法，其特征在于，将吸湿图案对应于子像素区内的连接电极设置。

19. 根据权利要求 18 所述的方法，其特征在于，每一个吸湿图案设置成包围每一个电连接图案。

20. 根据权利要求 18 所述的方法，其特征在于，吸湿图案设置在每一个连接电极的下部，而电连接图案设置在每一个连接电极的上部。

30 21. 根据权利要求 18 所述的方法，其特征在于，吸湿图案沿每一个连接电

极的一个侧面部分设置，而电连接图案沿每一个连接电极的另一侧面部分设置。

22. 根据权利要求 16 所述的方法，其特征在于，连接电极包括薄膜晶体管的漏极。

5 23. 根据权利要求 16 所述的方法，其特征在于，用一种遮光板方法在第一衬底之上形成吸湿图案。

24. 根据权利要求 16 所述的方法，其特征在于，吸湿图案由在第一衬底之上分配的凝胶型吸湿材料形成。

10 25. 根据权利要求 16 所述的方法，其特征在于，每一个电连接图案有一柱状形状。

26. 根据权利要求 16 所述的方法，其特征在于，薄膜晶体管包括开关薄膜晶体管和驱动薄膜晶体管。

27. 根据权利要求 26 所述的方法，其特征在于，通过电连接图案连接到有机电致发光二极管的薄膜晶体管是驱动薄膜晶体管。

15 28. 根据权利要求 27 所述的方法，其特征在于，每一个驱动薄膜晶体管包括一栅极、一半导体层、一漏极和一源极。

29. 根据权利要求 28 所述的方法，其特征在于，漏极和源极之一是通过电连接图案电连接到有机电致发光二极管的第二电极的连接电极之一。

20 30. 根据权利要求 16 所述的方法，其特征在于，在连接电极上形成电连接图案之后，形成吸湿图案。

## 双板式有机电致发光显示装置及其制造方法

- 5 本发明要求享有 2002 年 8 月 14 日于韩国提出的第 2002-048103 号韩国专利申请的利益，其在此引用以作参考。

### 技术领域

- 10 本发明涉及一种显示装置和显示装置的制造方法，尤其涉及一种有机电致发光显示装置和有机电致发光显示装置的制造方法。

### 背景技术

- 15 具有外形薄、重量轻和能效高特点的平板显示装置根据其是发光还是接收光，可以归为两类显示装置中的一类。第一类是发光型的，它发光以显示图像；而第二类是接收光型的，它利用一外界光源来显示图像。等离子显示板、场致发射显示装置和电致发光显示装置是发光型显示装置的实例，而液晶显示器是光接收型显示装置的实例。

- 20 在不同种类的平板显示装置中，液晶显示(LCD)装置普遍用于膝上型计算机和台式显示器，因为它们的图像分辨率高、色彩产生得好并且图像质量优良。但是，LCD 装置有一些缺点，例如对比度低、视角窄且尺寸有限。因此，需要有新类型的平板显示器来克服这些缺点，不过仍要保持外形薄、重量轻和能耗低。

- 25 现已开发出有机电致发光显示(OELD)装置，因为与 LCD 装置相比，它们的视角宽、对比度好。OELD 装置是发光型显示装置，它们无需背照光装置，并且重量轻、外形薄。另外，OELD 装置的能耗低，其中可以用一低电压直流电驱动 OELD 装置而得到快的响应速度。由于与 LCD 装置不同的是，OELD 装置是固相装置，所以它们坚固得足以抵抗外部冲撞，工作温度范围也较大，并且制造成本也比 LCD 装置的低。此外，由于只需沉积和封装设备而无需注入液晶材料，所以工艺管理也比制造 LCD 装置简单。

- 30 OELD 装置的一种工作方法是采用薄膜晶体管的无源矩阵工作方法，其

中扫描线和信号线彼此垂直交叉地排列成矩阵结构，并且，将扫描电压依次施加到扫描线上以驱动每一个像素。为了得到需要的平均亮度，通过在一选择周期内增大扫描次数，可以增强这一周期内每一个像素的瞬时亮度。

OELD 装置的另一种工作方法是一种有源矩阵工作方法，其中为每一个像素建立一电压存储容量的薄膜晶体管对包括一选择晶体管和一驱动晶体管。选择晶体管的源极/漏极接至一信号线，该信号线用来在一扫描信号供给栅极扫描线时提供一数据信号，而驱动晶体管的栅极接至选择晶体管的源极/漏极，并且一恒定电压线接至驱动晶体管的源极/漏极。在有源矩阵型 OELD 装置中，将一供给各像素的电压存储在存储电容中，由此保持这些信号，直到下一个提供信号电压的周期开始为止。因此，在一个帧周期内，有一基本上恒定的电流流过这些像素，OELD 装置发出亮度基本上恒定的光。由于将非常低的电流供给有源矩阵型 OELD 装置的每一个像素，所以可以加大显示装置以形成功耗低的更精细和/或更大的图像图案。

图 1 是根据现有技术的一种有源矩阵型 OELD 装置中一像素区的电路示意图。在图 1 中，扫描线沿一横向方向排列，而信号线沿垂直于扫描线的纵向方向排列。一电源线接至一电源，用以将一电压供给驱动晶体管，并且电源线沿该纵向方向设置，其中一像素区限定在一对信号线与一对扫描线之间。每一个通常称为开关薄膜晶体管 (TFT) 的选择晶体管设置在该像素区中，靠近扫描线与信号线的交叉处，该晶体管用作一寻址元件以控制一像素电极的电压。一存储电容  $C_{ST}$  接至电源线和开关 TFT 的漏极/源极。因此，每一个通常称为驱动 TFT 的驱动晶体管有一接至存储电容  $C_{ST}$  的栅极和接至电源线的源极/漏极，它用作像素电极的电流源元件。

在图 1 中，一有机电致发光二极管接至驱动晶体管的漏极/源极，并且包括一设置在阳极与阴极之间具有有机薄膜的多层结构。当将一正向电流供给有机电致发光二极管时，由于在提供空穴的阳极与提供电子的阴极之间形成一 P-N 结的结果，电子一空穴对在一有机电致发光层中结合。电子空穴对在结合时共同的能量大于其分开时的能量。结合的电子一空穴对与分开的电子一空穴对之间的能隙通过一有机电致发光元件转换成光。也就是说，该有机电致发光层在有一电流流过时发出因电子与空穴的再结合而产生的能量。

根据从有机电致发光二极管中发出的光的前进方向，有机电致发光装置分

为顶部发射式和底部发射式。在底部发射式装置中，沿着朝向其上设有各种线和 TFTs 的衬底的方向发射光。而在顶部发射式装置中，沿着背离其上设有各种线与 TFTs 的衬底的方向发射光。

图 2 是一根据现有技术的底部发射式 OLED 装置的局部剖视图，该装置包括一个像素区，该像素区具有红 (R)、绿 (G)、蓝 (B) 子像素区。在图 2 中，用一密封图案 40 将第一衬底 10 和第二衬底 30 彼此粘结在一起，其中薄膜晶体管 T 和第一电极 12 形成于透明的第一衬底 10 上。有机电致发光装置的像素通常包括三个带有薄膜晶体管 T 的子像素区，第一电极 12 之一设置在每一个子像素区内。一有机电致发光层 14 形成于薄膜晶体管 T 之上和第一电极 12 之上，并且包括产生红 (R)、绿 (G)、蓝 (B) 三色的发光材料，每一种颜色对应于每一个子像素区内的每一个薄膜晶体管 T。第二电极 16 形成于有机电致发光层 14 上，其中第一电极 12 和第二电极 16 将电荷供给有机电致发光层 14。

密封图案 40 将第一衬底 10 和第二衬底 30 粘结在一起，在其间保持一盒间隙。另外，一吸水材料或吸湿材料 22 形成于第二衬底 30 的内表面上，以便吸收第一衬底 10 与第二衬底 30 之间盒间隙内的湿气，防止盒间隙受潮。此外，一半透明带 25 形成于第二衬底 30 上，吸湿材料 22 紧紧粘附到第二衬底 30 上。

在图 2 中，如果第一电极 12 是一阳极而第二电极 16 是一阴极，那么第一电极 12 由一种透明导电材料形成，而第二电极 16 由一种低功函数的金属形成。此外，有机电致发光层 14 从第一电极 12 开始依次包括一空穴注入层 14a、一空穴传输层 14b、一发射层 14c 和一电子传输层 14d。因此，发射层 14c 包括在相应子像素区内以交替的顺序发出红 (R)、绿 (G)、蓝 (B) 色光的发光材料。

图 3 是根据现有技术的图 2 中底部发射式 OLED 装置一个像素的放大剖视图。在图 3 中，一有机电致发光显示装置包括一发光区域 L 内的一薄膜晶体管 (TFT) T 和一有机电致发光二极管 E。另外，一缓冲层 32 形成于透明衬底 10 上，其中 TFT T 包括缓冲层 32 上的半导体层 62、栅极 68、源极 80 和漏极 82。一电源电极 72 从电源线上伸出，用以接至源极 80，而有机电致发光二极管 E 接至漏极 82。用与半导体层 62 相同的材料制成的电容电极 64 设置在电源电

极 72 之下。电源电极 72 对应于电容电极 64，其间插有一绝缘体，由此形成存储电容  $C_{ST}$ 。

有机电致发光二极管 E 包括第一电极 12、第二电极 16 和插在第一电极 12 与第二电极 16 之间的有机电致发光层 14。图 3 中所示的 OELD 装置包括发光区域 L，在该区域中，有机电致发光二极管 E 发出其中产生的光。此外，有机电致发光显示装置具有包括 TFT T、存储电容  $C_{ST}$  和各种线的阵列元件 A 和绝缘体，其上设有有机电致发光二极管 E。因此，有机电致发光二极管 E 和阵列元件 A 形成于同一个衬底上。

图 4 是一流程图，示出了根据现有技术图 3 中 OELD 装置的制造过程。在图 4 中，步骤 st1 包括将阵列元件形成于第一透明衬底上的过程。例如，将扫描线、信号线和开关与驱动薄膜晶体管形成于第一衬底之上，其中与扫描线垂直交叉形成信号线。将每一个开关薄膜晶体管设置在扫描线与信号线交叉处附近。另外，形成阵列元件还包括形成存储电容和电源线，其中将每一个驱动薄膜晶体管设置在扫描线与电源线交叉处附近。

步骤 st2 包括形成有机电致发光二极管的第一电极，其中将第一电极设置在每一个子像素区内。还将每一个第一电极接至每一个子像素区内驱动薄膜晶体管的漏极/源极。

步骤 st3 包括在第一电极上形成一有机电致发光层。如果第一电极是阳极，那么在第一电极上将有机电致发光层形成为具有依次为空穴注入层、空穴传输层、发射层和电子传输层的多层结构。相反，如果第一电极是阴极，那么顺序相反。

步骤 st4 包括在有机电致发光层上形成有机电致发光二极管的第二电极以覆盖第一衬底的整个表面，其中第二电极起一公共电极的作用。

步骤 st5 包括封装第一和第二衬底，其中第二衬底粘结到具有阵列元件和有机电致发光二极管的第一衬底上。第二衬底保护第一衬底的有机电致发光二极管不受外部冲撞。因此，由于第一衬底用第二衬底封装，所以防止了有机电致发光二极管受到装置外部周围环境的影响。如前所述，第二衬底包括其内表面上的吸湿材料。

OELD 装置的产量由阵列元件的产量和有机电致发光层的产量这二者确定，其中有机电致发光层的制造产量确定和控制 OELD 装置的整体制造产量。

例如，虽然薄膜晶体管不带任何缺陷地形成于第一衬底上，但是如果在后来形成有机电致发光层的过程中产生缺陷，那么可以把具有阵列元件和有机电致发光层的第一衬底确定为次品。这样，当后来在制造过程中有机电致发光层中出现缺陷时，浪费了在第一衬底上制作阵列元件的时间和成本。

- 5 此外，在底部发射式装置中，沿着朝向设有各线和 TFTs 的衬底的方向发光。因此，显示区域减小了，因为光被这些线和 TFTs 所阻挡。在顶部发射式装置中，由于沿着背离设有各线和 TFTs 的衬底的方向发光，所以显示区域可以增大，由此简化了对 TFTs 的设计。但是，由于顶部发射式 OLED 装置在有机电致发光层上有阴极，所以阴极一般由透明材料或可以挡住一些射自有机电致发光层的光的半透明材料形成，这样就降低了光效率。此外，在为第二阴极选择透明或半透明材料方面也有一些限制。

10 为了防止透光性降低，可以在衬底的整个表面之上形成一薄膜钝化层。但是，无法防止装置外部周围环境的渗透，该渗透会影响有机电致发光二极管。

## 15 发明内容

因此，本发明涉及一种 OLED 装置和 OLED 装置的制造方法，它们基本上避免了因现有技术的局限和缺点产生的一个或多个问题。

本发明的一个目的是提供一种制造产量提高的有源矩阵 OLED 装置。

本发明的另一个目的是提供图像分辨率改善且孔径比大的 OLED 装置。

- 20 本发明的其他特征和优点将在下面的说明中给出，其中一部分特征和优点可以从说明中明显得出或是通过对本发明的实践而得到。通过在文字说明部分、权利要求书以及附图中特别指出的结构，可以实现和获得本发明的这些和其它优点。为了得到这些和其它优点并根据本发明的目的，作为具体和概括的描述，一种双板式有机电致发光装置包括：用一密封图案粘结在一起的第一和
- 25 第二衬底，所述第一和第二衬底包括多个子像素区；第一衬底上的多个阵列元件，它们包括多个薄膜晶体管；第二衬底上的多个有机电致发光二极管，每一个有机电致发光二极管在第二衬底的背面上有一第一电极、在第一电极的背面上有一有机电致发光层、在对应于各个子像素区的有机电致发光层背面上有一第二电极；多个连接电极，它们接至第一衬底之上的薄膜晶体管；多个电连接
- 30 图案，它们形成于每一个连接电极上，每一个电连接图案将每一个薄膜晶体管

与一个有机电致发光二极管相互电连接起来；和多个吸湿图案，它们形成于连接电极的各部分上。

在本发明的另一个方面，一种双板式有机电致发光显示装置的制造方法包括：在第一衬底上形成包括多个薄膜晶体管的多个阵列元件；在第二衬底上形成多个有机电致发光二极管，每一个有机电致发光二极管在第二衬底的背面上有一第一电极、在第一电极的背面上有一有机电致发光层、在与多个子像素区之一对应的有机电致发光层背面上有一第二电极；形成多个连接电极，它们连接到第一衬底之上的薄膜晶体管上；在每一个连接电极上形成多个电连接图案，每一个电连接图案将每一个薄膜晶体管与一个有机电致发光二极管相互电连接；在连接电极各部分上形成多个吸湿图案；以及用一密封图案将第一和第二衬底粘结到一起。

很显然，上面的一般性描述和下面的详细说明都是示例性和解释性的，其意在对本发明的权利要求作进一步解释。

## 15 附图说明

本申请所包含的附图用于进一步理解本发明，其与说明书相结合并构成说明书的一部分，所述附图表示本发明的实施例并与说明书一起解释本发明的原理。这些附图中：

图 1 是根据现有技术的一种有源矩阵型 OLED 装置中一像素区的电路示意图；

图 2 是一根据现有技术的底部发射式 OLED 装置的局部剖视图，该装置包括一个像素区，该像素区具有红 (R)、绿 (G)、蓝 (B) 子像素区；

图 3 是根据现有技术的图 2 中底部发射式 OLED 装置一个像素的放大剖视图；

图 4 是一流程图，表示根据现有技术图 3 中 OLED 装置的制造过程；

图 5 是根据本发明一示例性 OLED 装置的局部剖视图；

图 6 是图 5 中示例性部分 P 的放大平面图，它表示根据本发明电连接和吸湿图案；

图 7 是图 5 中另一示例性部分 P 的放大平面图，它表示根据本发明电连接和吸湿图案。

## 具体实施方式

现在将详细说明本发明的实施例，所述实施例的实例示于附图中。图 5 是根据本发明一示例性 OLED 装置的局部剖视图。在图 5 中，第一衬底 110 和第二衬底 150 可以用一密封材料 170 粘结到一起，其中可以在第一衬底 110 的正面之上形成包括多个薄膜晶体管 T 的阵列元件 140，并且每一个薄膜晶体管 T 可以设置在多个子像素区中的每一个区内。另外，多个连接电极 142 可以形成于阵列元件 140 之上，其中每一个连接电极 142 可以接至每一个薄膜晶体管 T。多个电连接图案 144 可以设置在第一衬底 110 与第二衬底 150 之间，使得每一个电连接图案 144 可以电连接到每一个连接电极 142 上，并且每一个电连接图案 144 可以有一柱状形状。此外，多个吸湿图案 146 可以形成于第一衬底 110 与第二衬底 150 之间，使得每一个吸湿图案 146 可以设置在每一个连接电极 142 上。另一方面，吸湿图案 146 可以覆盖除电连接图案 144 各部分之外的每一个连接电极 142 的整个表面。因此，每一个子像素区可以包括薄膜晶体管 T、一个连接电极 142、一个电连接图案 144 和一个吸湿图案 146。

根据本发明，连接电极 142 和电连接图案 144 由导电材料形成。另外，虽然图 5 示出每一个电连接图案 144 具有单层结构，不过电连接图案 144 也可以具有其中有一绝缘体的多层结构。此外，可以省去连接图案 142，使电连接图案 144 可以直接接触每一个薄膜晶体管 T。

每一个薄膜晶体管 T 可以包括一半导体层 112、一栅极 114、一源极 116 和一漏极 118。每一个连接电极 142 可以接触薄膜晶体管 T 的漏极 118 之一，以使相应的一个电连接图案 142 与薄膜晶体管 T 的漏极 118 之一电连接。

在图 5 中，多个有机电致发光二极管 E 可以设置在第二衬底 150 的背面。每一个有机电致发光二极管 E 可以包括第一电极 152、有机电致发光层 160 和第二电极 162，其中第一电极 152 可以设置在第二衬底 150 的整个表面上，起一公共电极作用。有机电致发光层 160 可以连续包括第一载流子传输层 154、一发光层 156 和第二载流子传输层 158。因此，第一载流子传输层 154 可以插在第一电极 152 与发光层 156 之间，而第二载流子传输层 158 可以插在发光层 156 与第二电极 162 之间。第一载流子传输层 154 和第二载流子传输层 158 可以将电子或空穴注入并传输到发光层 156 中。发光层 156 可以包括红、绿、蓝发光层 156a、156b 和 156c，这些发光层以对应于子像素区的交替顺序设置。

另外，类似于发光层 156，第二电极 162 可以分成多个第二电极 162，每一个第二电极 162 对应于一个类似发光层 156 的子像素区。

有机电致发光层 160 的多层结构可以根据第一电极 152 起阳极作用还是起阴极作用来确定。例如，如果第一电极 152 是一阳极而第二电极 162 是一阴极，那么第一载流子传输层 154 可以从第一电极 152 开始连续包括一空穴注入层和一空穴传输层，而第二载流子传输层 158 可以从第二电极 162 开始连续包括一电子注入层和一电子传输层。

在图 5 中，每一个电连接图案 144 的各个顶部可以接触每一个第二电极 162 的背面，使得每一个电连接图案 144 将相应的一个连接电极 142 电连接到有机电致发光二极管 E 的一个第二电极 162 上。因此，流入一个薄膜晶体管 T 的电流可以通过一个连接电极 142 和一个电连接图案 144 传送给有机电致发光二极管 E 相应的一个第二电极 162。

虽然图 5 所示薄膜晶体管 T 可以是接至和操作有机电致发光二极管 E 的驱动薄膜晶体管，不过至少一个开关薄膜晶体管应当设置在每一个子像素区内。例如，每一个薄膜晶体管 T 可以包括至少一个薄膜晶体管和至少一个开关薄膜晶体管。

在图 5 中，吸湿图案 146 可以形成于每一个子像素区内。但是，也可以在第一衬底 110 整个表面上形成吸湿图案 146 以覆盖连接电极 142 和薄膜晶体管 T。当将吸湿材料构图到每一个子像素区内时，可以有选择地采用一遮光板方法或者一种分配凝胶型吸水材料或吸湿材料的方法。为了确保连接电极 142 与电连接图案 144 之间良好的粘附力，电连接图案 144 可以在形成吸湿图案 146 之前形成于连接电极 142 上。

图 6 是图 5 中一示例性部分 P 的放大平面图，它示出了根据本发明的电连接与吸湿图案。在图 6 中，第一线 210 可以沿第一方向形成，以接收来自一开关薄膜晶体管的信号。另外，第二线 212 可以沿第二方向形成，以接收来自一电源线的信号。可以是一驱动薄膜晶体管的薄膜晶体管 T 可以设置在第一线 210 与第二线 212 的交叉处。连接电极 142 可以形成于薄膜晶体管 T 之上，并且可以通过一接触孔 219 接触薄膜晶体管 T。

薄膜晶体管 T 可以包括有源层 112、栅极 114、源极 116 和漏极 118，其中栅极 114 可以从第一线 210 上伸出，以接收来自开关薄膜晶体管的信号。源

极 116 可以从第二线 212 上伸出, 以接收来自电源线的信号, 而漏极 118 可以跨过栅极 114 设置在源极 116 对面。有源层 112 可以设置在栅极 114、源极 116 和漏极 118 之下, 其中源极 116 和漏极 118 可以分别通过第一接触孔 216 和第二接触孔 218 接触有源层 112。当连接电极 142 接触薄膜晶体管 T 时, 连接电极 142 通过第三接触孔 219 接触漏极 118。

在图 6 中, 电连接图案 144 可以设置在连接电极 142 的中央部分上。虽然电连接图案 144 具有图 6 中的四边形形状, 不过它也可以具有其他几何形状, 例如圆形、三角形、正方形、椭圆形和六边形。吸湿图案 146 可以形成于连接电极 142 上以覆盖连接电极 142 的几乎整个表面, 包围电连接图案 144。另一方面, 吸湿图案 146 可以与电连接图案 144 间隔开一期望距离。

图 7 是图 5 中另一个示例性部分 P 的放大平面图, 它示出根据本发明的电连接和吸湿图案。图 7 中的示例性部分 P 可以类似于图 6 中所示的示例性部分 P。因此, 为简便起见, 省去一些详细的解释。在图 7 中, 第一线 310 和第二线 312 可以设置成向薄膜晶体管 T 提供信号。另外, 类似于图 6 所示的连接电极, 一连接电极 314 可以用来通过一接触孔与薄膜晶体管 T 相连。但是, 在图 7 中, 一电连接图案 316 可以设置在薄膜晶体管 T 附近并位于连接电极 314 的下部, 而一吸湿图案 318 可以设置在连接电极 314 的上部并与电连接图案 316 间隔开。另一方面, 电连接图案 316 的位置可以与吸湿图案 318 的位置互换。

在图 6 和 7 中, 薄膜晶体管 T 可以是将电流供给有机电致发光二极管的驱动薄膜晶体管。此外, 第二线 212 和 312 可以是通过薄膜晶体管 T 基本上将电流供给有机电致发光二极管的电源线。

因此, 吸湿图案可以设置在除与电连接图案对应的部分之外的连接电极几乎所有的部分上。这样, 吸湿图案不会阻断连接电极与电连接图案之间的电连接。虽然图 6 和 7 公开了连接电极与电连接图案的两种布置形式, 不过其他的排布和布置也是可能的。此外, 可以将吸湿材料形成为覆盖衬底的整个表面, 而不是构图于子像素区内。

因此, 本发明提供第一衬底上的阵列元件和第二衬底上的有机电致发光装置。将具有阵列元件的第一衬底和具有有机电致发光装置的第二衬底分开制造, 然后在检验确定第一衬底上的阵列元件或第二衬底上的有机电致发光装置是否存在缺陷之后, 将两衬底粘结到一起。如果发现具有阵列元件的第一衬底

或具有有机电致发光装置的第二衬底存在缺陷，那么可易于用另一个没有缺陷的衬底替换每一个有缺陷的衬底。因此，在具有高生产率的制造过程中，可以根据本发明得到令人满意且可靠的有机电致发光显示装置。另外，由于根据本发  
5 发明的有机电致发光显示装置是所发射的光是朝向背离具有薄膜晶体管的衬底方向的顶部发射式装置，所以可以改善孔径比，并且易于制造具有指定形状的薄膜晶体管。还可以获得更好的分辨率。由于本发明包括除电连接图案各部分之外第一衬底整个表面之上的吸湿材料，其中电连接图案将第一衬底的阵列元件连接到第二衬底的有机电致发光二极管上，所以湿气不会影响有机电致发光二极管和降低其品质。

10 因此，本发明具有以下优点。由于阵列元件和有机电致发光二极管形成于分开的衬底中，所以可易于实现更高的生产率和有效的生产管理。由于本发明提供顶部发射式 OLED 装置，所以在设计薄膜晶体管方面没有限制，可以达到高的孔径比和更好的图像分辨率。此外，由于吸湿材料在形成电连接图案之后设置在第一衬底上，所以 OLED 装置可以具有更长的寿命，而其他的吸水图案  
15 或吸湿材料不必另外形成于第二衬底中，由此提高了加工过程的效率。

对于熟悉本领域的技术人员来说，很显然，在不脱离本发明构思或范围的情况下，可以对本发明所述有机电致发光显示装置和制造有机电致发光显示装置的方法做出各种改进和变型。因此，本发明意在覆盖那些落入所附权利要求及其等同物范围内的改进和变型。

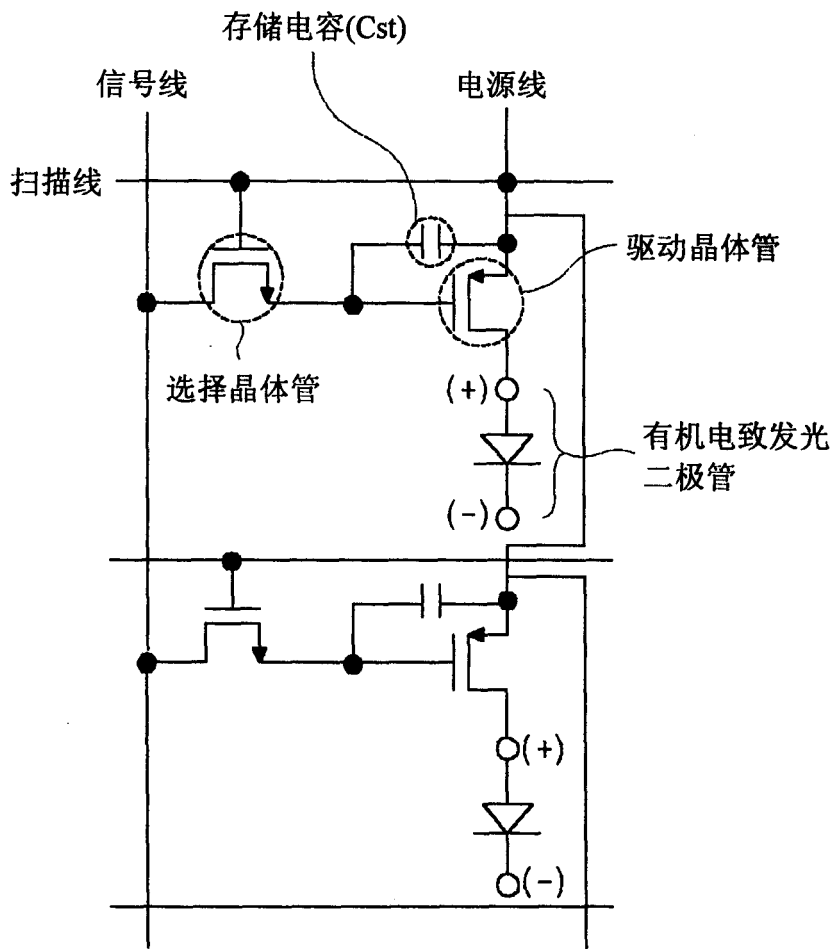


图 1

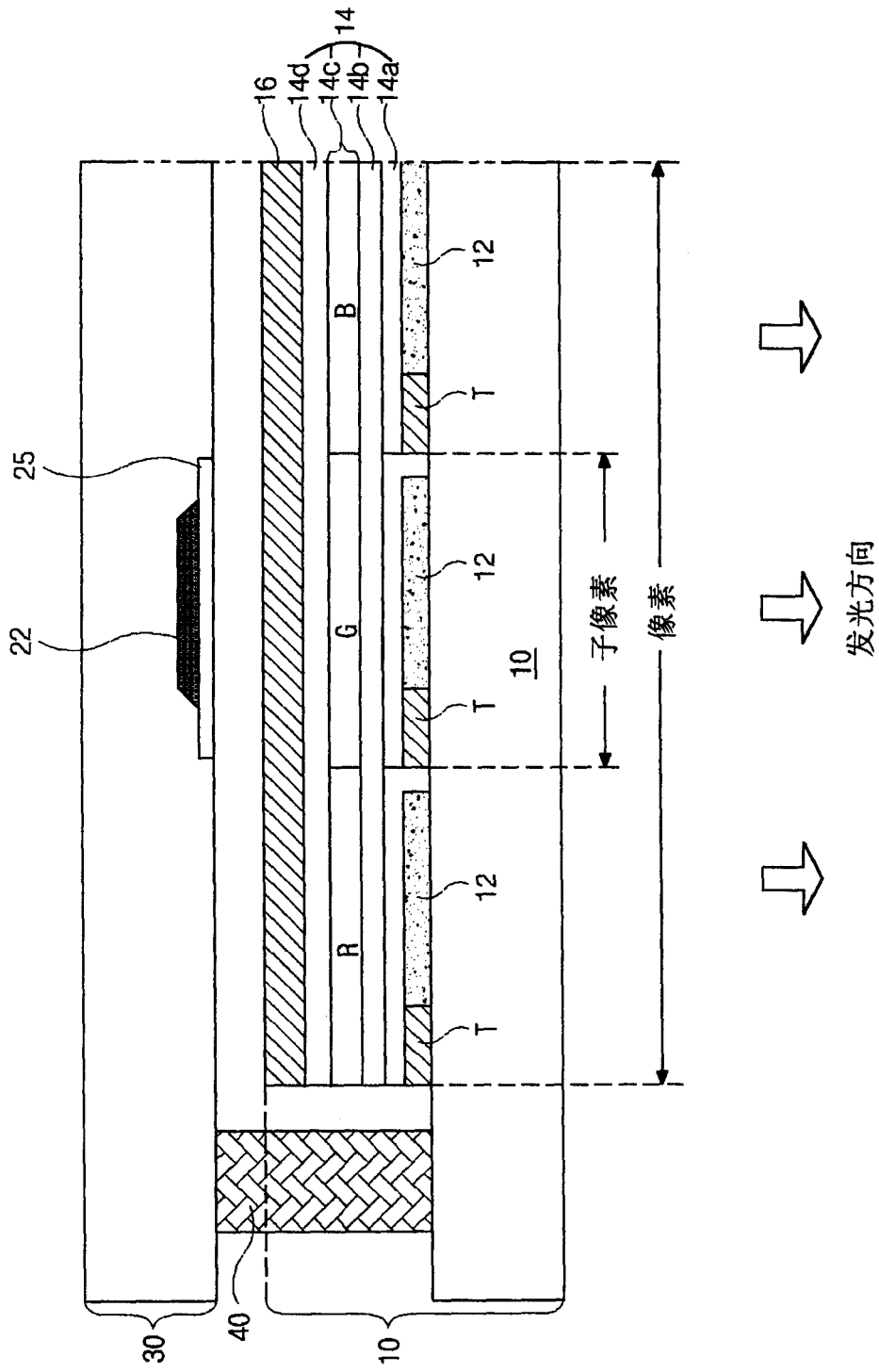


图 2

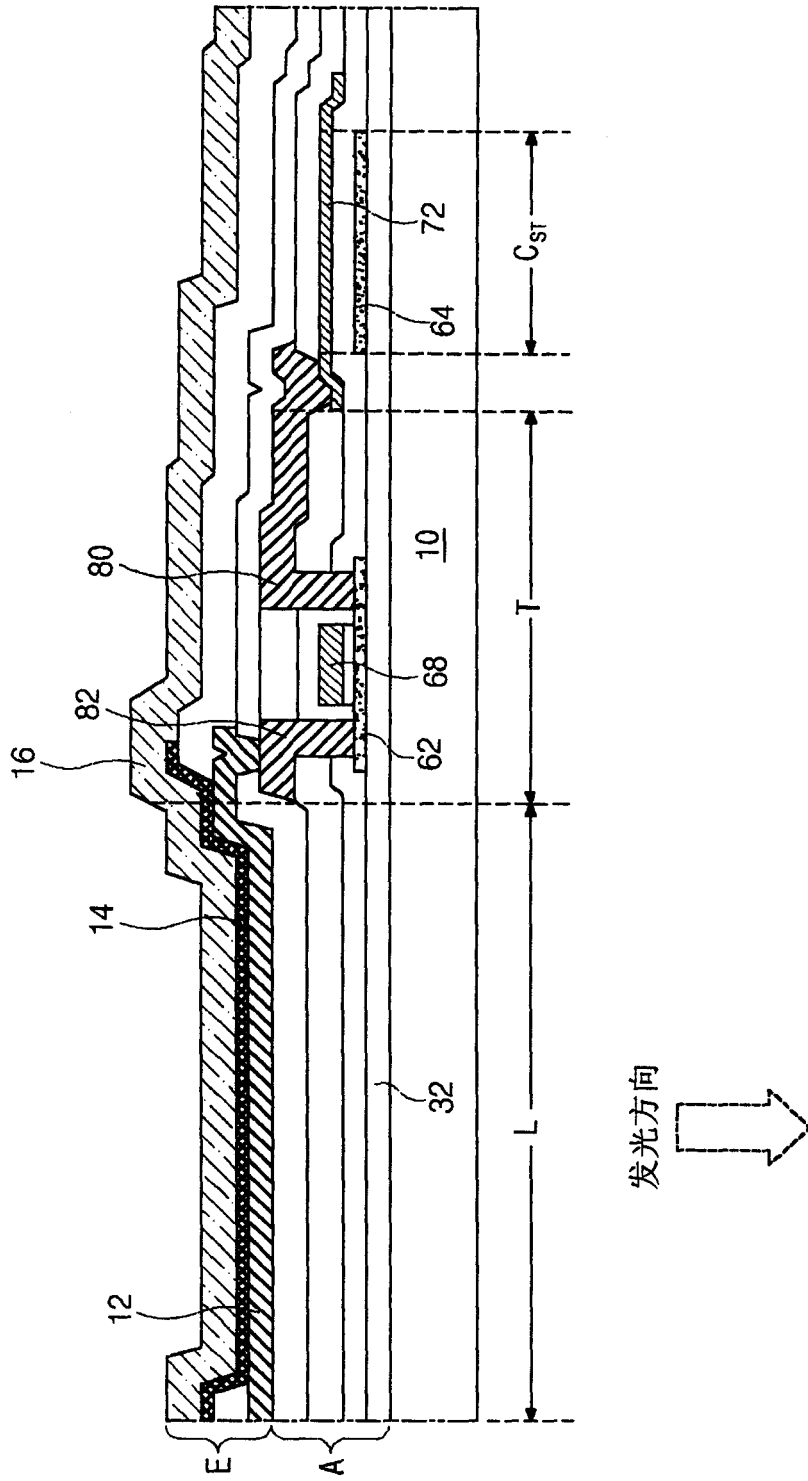


图 3

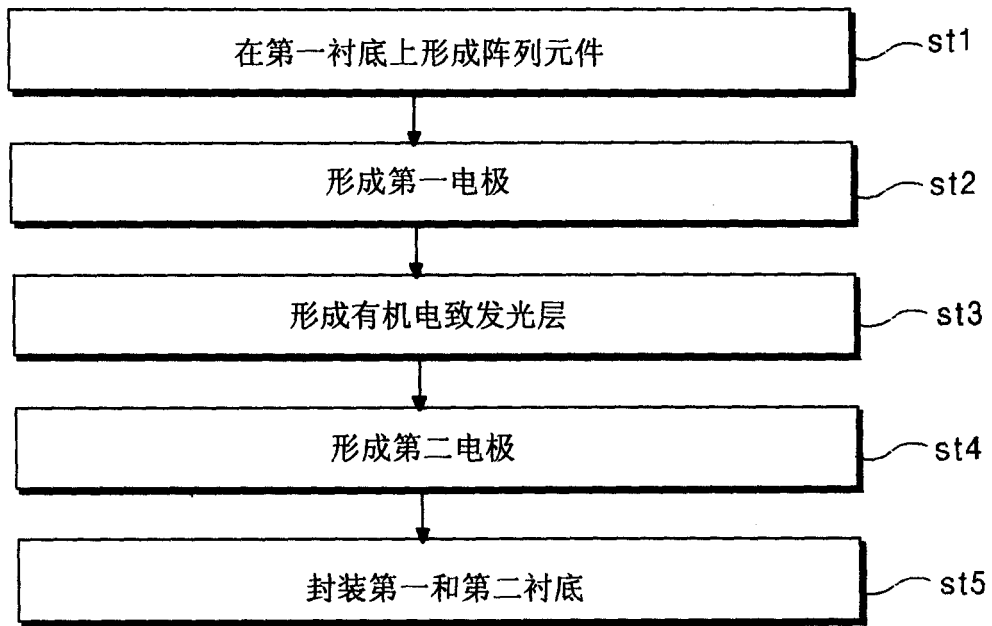


图 4



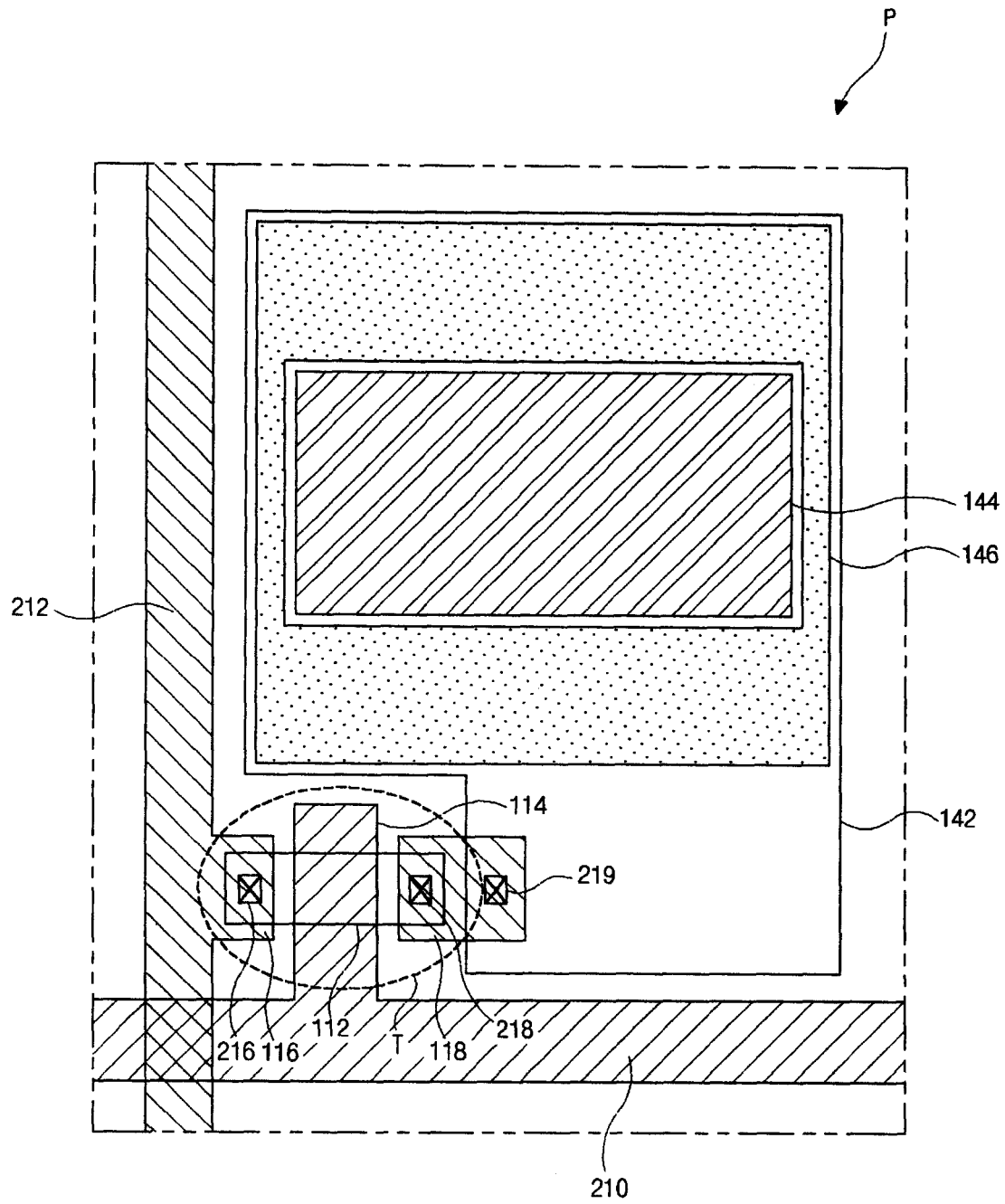


图 6

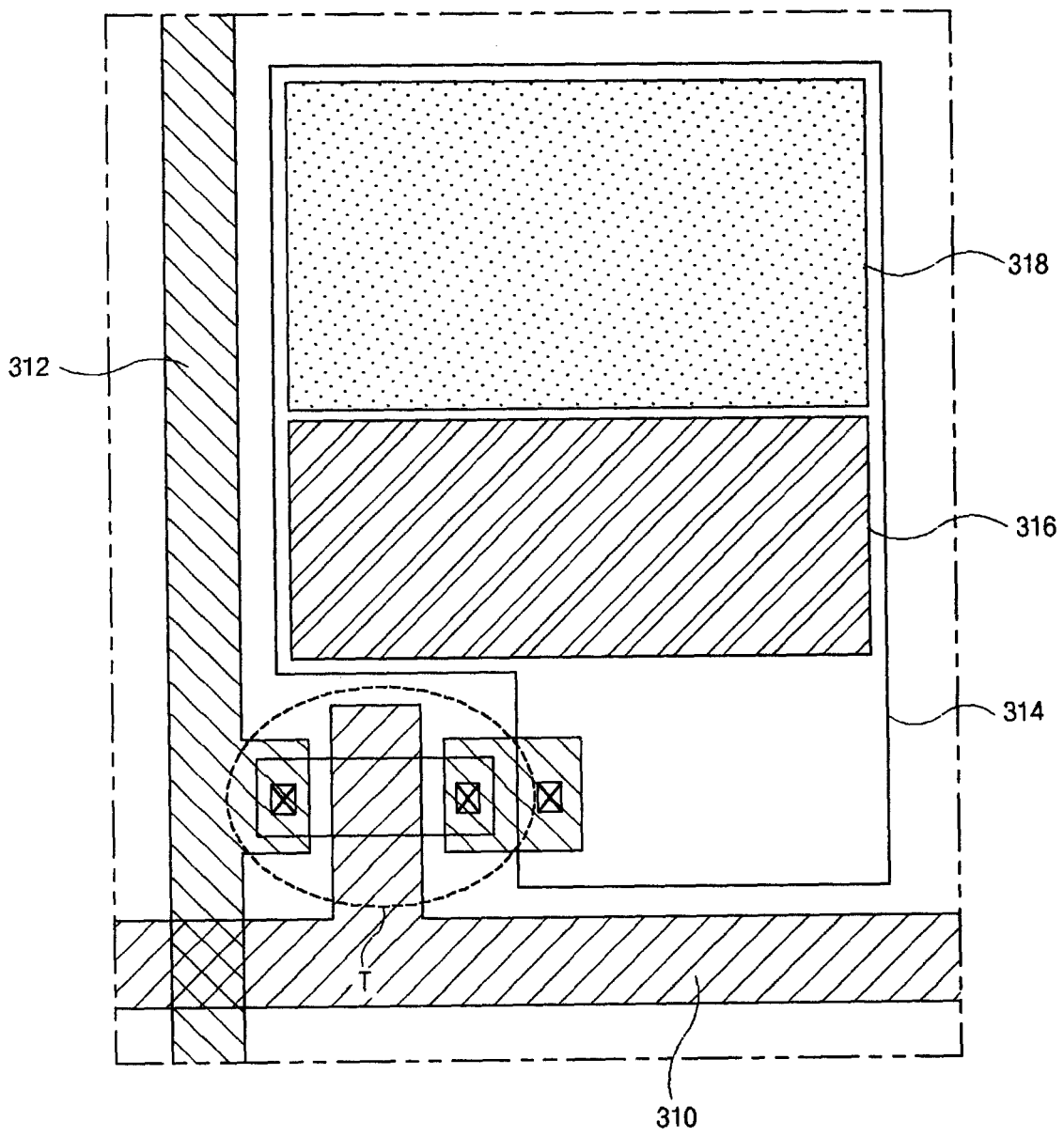


图 7

专利名称(译)	双板式有机电致发光显示装置及其制造方法		
公开(公告)号	<a href="#">CN1479562A</a>	公开(公告)日	2004-03-03
申请号	CN03153117.2	申请日	2003-08-07
[标]申请(专利权)人(译)	乐金显示有限公司		
申请(专利权)人(译)	LG.飞利浦LCD株式会社		
当前申请(专利权)人(译)	LG.飞利浦LCD株式会社		
[标]发明人	朴宰用 俞忠根 金玉姬 李南良 金官洙		
发明人	朴宰用 俞忠根 金玉姬 李南良 金官洙		
IPC分类号	H05B33/00 H01L27/32 H01L51/52 H05B33/14 H05B33/10		
CPC分类号	H01L27/3251 H01L2251/5315 H01L51/5237 H01L27/3211 H01L51/5259		
代理人(译)	徐金国 陈红		
优先权	1020020048103 2002-08-14 KR		
其他公开文献	CN100401524C		
外部链接	<a href="#">Espacenet</a> <a href="#">SIPO</a>		

摘要(译)

一种双板式有机电致发光装置包括：用一密封图案粘结在一起的第一和第二衬底，所述第一和第二衬底包括多个子象素区；第一衬底上的多个阵列元件，它们包括多个薄膜晶体管；第二衬底上的多个有机电致发光二极管，每一个有机电致发光二极管在第二衬底的背面上有一第一电极、在第一电极的背面上有一有机电致发光层、在对应于各个子象素区的有机电致发光层背面上有一第二电极；多个连接电极，它们接至第一衬底之上的薄膜晶体管；多个电连接图案，它们形成于每一个连接电极上，每一个电连接图案将每一个薄膜晶体管与一个有机电致发光二极管相互电连接起来；和多个吸湿图案，它们形成于连接电极。

