



# [12] 发明专利说明书

[21] ZL 专利号 01137991. X

[45] 授权公告日 2005 年 4 月 27 日

[11] 授权公告号 CN 1199142C

[22] 申请日 2001.9.28 [21] 申请号 01137991. X

[30] 优先权

[32] 2000. 9.29 [33] JP [31] 300934/2000

[32] 2001. 9.27 [33] JP [31] 296479/2001

[71] 专利权人 精工爱普生株式会社

地址 日本东京都

[72] 发明人 松枝洋二郎

审查员 王琦琳

[74] 专利代理机构 中国专利代理(香港)有限公司

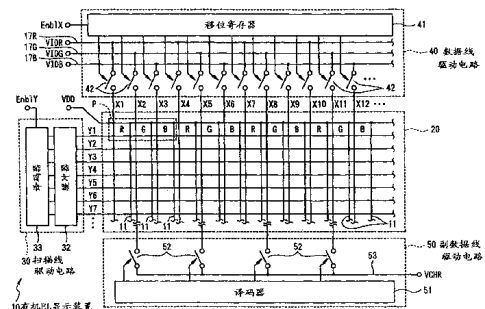
代理人 杨 凯 叶恺东

权利要求书 8 页 说明书 31 页 附图 14 页

[54] 发明名称 电光装置及其驱动方法、有机电致发光显示装置以及电子装置

[57] 摘要

本发明的课题是要降低有机电致发光显示装置的功耗。对应于 R、G、B 各色的有机电致发光元件和保持电容等配置在被配置成网格状的数据线 X1 ~ X12 和扫描线 Y1 ~ Y7 的各交点上，备有数据线驱动电路 40 以及扫描线驱动电路 30。扫描线驱动电路 30 包括译码器 33 构成。而且，与数据线驱动电路 40 不同地另外备有副数据线驱动电路 50。副数据线驱动电路 50 包括译码器 51 以及多个开关元件 52 构成。开关元件 52 的一端有选择地只连接在数据线 X1 ~ X12 中能发出绿(G)色的有机电致发光元件对应的数据线 X2、X5、X8 上。开关元件 52 的另一端连接在供给使有机电致发光元件发出颜色用的字符显示用电压 V<sub>CHR</sub> 的电源布线 53 上。



1. 一种电光装置，它备有：配置成网格状的多条数据线及扫描线、以及对应于上述数据线和上述扫描线的各交叉部配置的电光元件，该电光装置的特征在于，备有：

5 能驱动上述数据线的数据线驱动电路；以及

与上述数据线驱动电路不同、能驱动上述数据线、而且控制比该数据线驱动电路控制的灰度级数少的灰度级数的副数据线驱动电路。

2. 如权利要求 1 所述的电光装置，其特征在于：将全部上述数据线连接在上述数据线驱动电路上，只将上述数据线中的一部分有选择地连接在上述副数据线驱动电路上。

3. 如权利要求 1 或 2 所述的电光装置，其特征在于：上述数据线驱动电路及上述副数据线驱动电路两者中至少某一种备有译码器。

15 4. 如权利要求 1 所述的电光装置，其特征在于：上述数据线驱动电路及上述副数据线驱动电路两者中至少某一种备有移位寄存器。

5. 如权利要求 1 所述的电光装置，其特征在于：上述数据线驱动电路及上述副数据线驱动电路两者中至少某一种备有闩锁电路。

20 6. 如权利要求 1 所述的电光装置，其特征在于：上述数据线驱动电路及上述副数据线驱动电路两者中至少某一种备有 D/A 变换电路。

7. 如权利要求 1 所述的电光装置，其特征在于：只将上述数据线中配置在画面的特定区域中的数据线有选择地连接在上述副数据线驱动电路上。

25 8. 如权利要求 1 所述的电光装置，其特征在于：将能发红色光的上述电光元件、能发绿色光的上述电光元件、以及能发蓝色光的上述电光元件的三点作为一个像素，借以能进行彩色显示，只将对应于上述三色中的一部分颜色的数据线有选择地连接在上述副数据线驱动电路上。

30 9. 如权利要求 8 所述的电光装置，其特征在于：只将对应于上述一部分颜色的数据线且配置在画面的特定区域的数据线有选择地

连接在上述副数据线驱动电路上。

10. 如权利要求 1 所述的电光装置，其特征在于：能在全部点显示模式和字符显示模式之间切换，在选择了上述全部点显示模式的情况下，上述数据线驱动电路变为有效，在选择了上述字符显示模式的情况下，上述副数据线驱动电路变为有效。

11. 如权利要求 1 所述的电光装置，其特征在于：备有能驱动上述扫描线的扫描线驱动电路、以及能与上述扫描线驱动电路不同地驱动上述扫描线的副扫描线驱动电路，

全部上述扫描线连接在上述扫描线驱动电路上，只将上述扫描线中的一部分有选择地连接在上述副扫描线驱动电路上。

12. 如权利要求 11 所述的电光装置，其特征在于：上述扫描线驱动电路及上述副扫描线驱动电路两者中至少某一种备有译码器。

13. 如权利要求 11 所述的电光装置，其特征在于：上述扫描线驱动电路及上述副扫描线驱动电路两者中至少某一种备有移位寄存器。

14. 如权利要求 11 所述的电光装置，其特征在于：只将上述扫描线中配置在画面的特定区域中的扫描线有选择地连接在上述副扫描线驱动电路上。

15. 如权利要求 11 所述的电光装置，其特征在于：能在全部点显示模式和字符显示模式之间切换，在选择了上述全部点显示模式的情况下，上述数据线驱动电路及扫描线驱动电路变为有效，在选择了上述字符显示模式的情况下，上述副数据线驱动电路及上述副扫描线驱动电路变为有效。

16. 如权利要求 10 所述的电光装置，其特征在于：在选择了上述字符显示模式的情况下，与选择了上述全部点显示模式的情况相比，能减少灰度级数。

17. 如权利要求 10 所述的电光装置，其特征在于：在选择了上述字符显示模式的情况下，与选择了上述全部点显示模式的情况相比，能降低帧频。

18. 如权利要求 10 所述的电光装置，其特征在于：从上述全部点显示模式转移到上述字符显示模式时，能使全部像素同时复位。

19. 如权利要求 1 所述的电光装置，其特征在于：在驱动一个画

面的扫描线期间内，切换上述数据线驱动电路和上述副数据线驱动电路，驱动上述数据线。

20. 一种电光装置的驱动方法，上述电光装置备有：配置成网格状的多条数据线及扫描线、以及对应于上述数据线和上述扫描线的各交叉部配置的电光元件，该电光装置的驱动方法的特征在于：

切换能驱动上述数据线的数据线驱动电路和能与上述数据线驱动电路不同地驱动上述数据线的、而且控制比该数据线驱动电路控制的灰度级数少的灰度级数的副数据线驱动电路，驱动上述数据线。

21. 如权利要求 20 所述的电光装置的驱动方法，其特征在于：将全部上述数据线连接在上述数据线驱动电路上，只将上述数据线中的一部分有选择地连接在上述副数据线驱动电路上。

22. 如权利要求 20 或 21 所述的电光装置的驱动方法，其特征在于：上述数据线驱动电路及上述副数据线驱动电路两者中至少某一种备有译码器。

23. 如权利要求 20 所述的电光装置的驱动方法，其特征在于：上述数据线驱动电路及上述副数据线驱动电路两者中至少某一种备有移位寄存器。

24. 如权利要求 20 所述的电光装置的驱动方法，其特征在于：上述数据线驱动电路及上述副数据线驱动电路两者中至少某一种备有闩锁电路。

25. 如权利要求 20 所述的电光装置的驱动方法，其特征在于：上述数据线驱动电路及上述副数据线驱动电路两者中至少某一种备有 D/A 变换电路。

26. 如权利要求 20 所述的电光装置的驱动方法，其特征在于：只将上述数据线中配置在画面的特定区域中的数据线有选择地连接在上述副数据线驱动电路上。

27. 如权利要求 20 所述的电光装置的驱动方法，其特征在于：将能发红色光的上述电光元件、能发绿色光的上述电光元件、以及能发蓝色光的上述电光元件的三点作为一个像素，借以能进行彩色显示，只将对应于上述三色中的一部分颜色的数据线有选择地连接在上述副数据线驱动电路上。

28. 如权利要求 27 所述的电光装置的驱动方法，其特征在于：

只将对应于上述一部分颜色的数据线且配置在画面的特定区域的数据线有选择地连接在上述副数据线驱动电路上。

29. 如权利要求 20 所述的电光装置的驱动方法, 其特征在于:  
能在全部点显示模式和字符显示模式之间切换, 在选择了上述全部点  
5 显示模式的情况下, 上述数据线驱动电路变为有效, 在选择了上述字  
符显示模式的情况下, 上述副数据线驱动电路变为有效。

30. 如权利要求 20 所述的电光装置的驱动方法, 其特征在于:  
切换连接全部上述扫描线、能驱动该扫描线的扫描线驱动电路和有选  
择地只连接上述扫描线中的一部分、能与上述扫描线驱动电路不同地  
10 驱动该一部分扫描线的副扫描线驱动电路, 驱动上述扫描线。

31. 如权利要求 30 所述的电光装置的驱动方法, 其特征在于:  
上述扫描线驱动电路及上述副扫描线驱动电路两者中至少某一种备  
有译码器。

32. 如权利要求 30 所述的电光装置的驱动方法, 其特征在于:  
15 上述扫描线驱动电路及上述副扫描线驱动电路两者中至少某一种备  
有移位寄存器。

33. 如权利要求 30 所述的电光装置的驱动方法, 其特征在于:  
只将上述扫描线中配置在画面的特定区域中的扫描线有选择地连接  
在上述副扫描线驱动电路上。

34. 如权利要求 30 所述的电光装置的驱动方法, 其特征在于:  
能在全部点显示模式和字符显示模式之间切换, 在选择了上述全部点  
20 显示模式的情况下, 上述数据线驱动电路及扫描线驱动电路变为有  
效, 在选择了上述字符显示模式的情况下, 上述副数据线驱动电路及  
上述副扫描线驱动电路变为有效。

35. 如权利要求 29 所述的电光装置的驱动方法, 其特征在于:  
25 在选择了上述字符显示模式的情况下, 与选择了上述全部点显示模式  
的情况相比, 能减少灰度级数。

36. 如权利要求 29 所述的电光装置的驱动方法, 其特征在于: 在  
选择了上述字符显示模式的情况下, 与选择了上述全部点显示模式的  
30 情况相比, 能降低帧频。

37. 如权利要求 29 所述的电光装置的驱动方法, 其特征在于:  
从上述全部点显示模式转移到上述字符显示模式时, 能使全部像素同

时复位。

38. 如权利要求 20 所述的电光装置的驱动方法, 其特征在于: 在驱动一个画面的扫描线期间内, 切换上述数据线驱动电路和上述副数据线驱动电路, 驱动上述数据线。

5 39. 一种有机电致发光显示装置, 它备有: 配置成网格状的多条行方向布线及多条数据线、对应于上述行方向布线及数据线的各交叉点设置的有机电致发光元件、能驱动上述数据线的数据线驱动电路、以及能驱动上述行方向布线的行驱动电路, 该有机电致发光显示装置的特征在于, 备有:

10 与上述数据线驱动电路不同地设有包含译码器而构成的数据线驱动用的、而且控制比该数据线驱动电路控制的灰度级数少的灰度级数的副数据线驱动电路, 将全部上述数据线连接在上述数据线驱动电路上, 只将上述数据线中的一部分有选择地连接在上述副数据线驱动电路上。

15 40. 一种有机电致发光显示装置, 它备有: 配置成网格状的多条行方向布线及多条数据线、对应于上述行方向布线及数据线的各交叉点设置的有机电致发光元件、能驱动上述数据线的数据线驱动电路、以及能驱动上述行方向布线的行驱动电路, 该有机电致发光显示装置的特征在于, 备有:

20 与上述数据线驱动电路不同地设有包含移位寄存器而构成的数据线驱动用的、而且控制比该数据线驱动电路控制的灰度级数少的灰度级数的副数据线驱动电路, 将全部上述数据线连接在上述数据线驱动电路上, 只将上述数据线中的一部分有选择地连接在上述副数据线驱动电路上。

25 41. 如权利要求 39 或 40 所述的有机电致发光显示装置, 其特征在于: 包含移位寄存器构成上述数据线驱动电路。

42. 如权利要求 39 所述的有机电致发光显示装置, 其特征在于: 包含译码器构成上述行驱动电路。

30 43. 如权利要求 39 所述的有机电致发光显示装置, 其特征在于: 只将上述数据线中配置在画面的特定区域中的数据线有选择地连接在上述副数据线驱动电路上。

44. 如权利要求 39 所述的有机电致发光显示装置, 其特征在于:

将能发红色光的上述有机电致发光元件、能发绿色光的上述有机电致发光元件、以及能发蓝色光的上述有机电致发光元件的三点作为一个像素，借以能进行彩色显示，只将对应于上述三色中的一部分颜色的数据线有选择地连接在上述副数据线驱动电路上。

5       45. 如权利要求 44 所述的有机电致发光显示装置，其特征在于：上述一部分颜色是绿色。

46. 如权利要求 44 所述的有机电致发光显示装置，其特征在于：只将对应于上述一部分颜色的数据线且配置在画面的特定区域的数据线有选择地连接在上述副数据线驱动电路上。

10       47. 如权利要求 39 所述的有机电致发光显示装置，其特征在于：能在全部点显示模式和字符显示模式之间切换，在选择了上述全部点显示模式的情况下，上述数据线驱动电路变为有效，在选择了上述字符显示模式的情况下，上述副数据线驱动电路变为有效。

15       48. 如权利要求 39 所述的有机电致发光显示装置，其特征在于：与上述行驱动电路不同地设有包含译码器而构成的行方向布线驱动用的副行驱动电路，将全部上述行方向布线连接在上述行驱动电路上，只将上述行方向布线中的一部分有选择地连接在上述副行驱动电路上。

20       49. 如权利要求 39 所述的有机电致发光显示装置，其特征在于：与上述行驱动电路不同地设有包含移位寄存器而构成的行方向布线驱动用的副行驱动电路，将全部上述行方向布线连接在上述行驱动电路上，只将上述行方向布线中的一部分有选择地连接在上述副行驱动电路上。

25       50. 如权利要求 48 所述的有机电致发光显示装置，其特征在于：只将上述行方向布线中配置在画面的特定区域的行方向布线有选择地连接在上述副行驱动电路上。

30       51. 如权利要求 48 所述的有机电致发光显示装置，其特征在于：能在全部点显示模式和字符显示模式之间切换，在选择了上述全部点显示模式的情况下，上述数据线驱动电路及行驱动电路变为有效，在选择了上述字符显示模式的情况下，上述副数据线驱动电路及上述副行驱动电路变为有效。

52. 如权利要求 47 所述的有机电致发光显示装置，其特征在于：

在选择了上述字符显示模式的情况下，与选择了上述全部点显示模式的情况相比，能减少灰度级数。

53. 如权利要求 47 所述的有机电致发光显示装置，其特征在于：在选择了上述字符显示模式的情况下，与选择了上述全部点显示模式的情况相比，能减少帧频。

54. 如权利要求 47 所述的有机电致发光显示装置，其特征在于：从上述全部点显示模式转移到上述字符显示模式时，能使全部像素同时复位。

55. 一种电子装置，它备有显示数据的显示装置，其特征在于：上述显示装置由使用权利要求 1 至 19 中的任意一项所述的电光装置或权利要求 39、40、42 至 54 中的任意一项所述的有机电致发光显示装置的电光显示装置构成。

56. 如权利要求 1 所述的电光装置，其特征在于：

上述副数据线驱动电路控制上述电光元件的显示/非显示。

57. 如权利要求 1 所述的电光装置，其特征在于：

上述副数据线驱动电路供给电源，并通过上述电源，控制上述电光元件的显示/非显示。

58. 如权利要求 1 所述的电光装置，其特征在于：

上述数据线驱动电路至少具有移位寄存器；

上述副数据线驱动电路具有译码器。

59. 如权利要求 1 所述的电光装置，其特征在于：具有

连接上述数据线的全部的数据线驱动电路，和

选择性地连接上述数据线之中的一部分的副数据线驱动电路。

60. 如权利要求 59 所述的电光装置，其特征在于：

在上述数据线之中，选择性地只将配置于画面的指定区域上的数据线连接于上述副数据线驱动电路。

61. 如权利要求 59 所述的电光装置，其特征在于：

通过将能发红色光的上述电光元件、能发绿色光的上述电光元件和能发蓝色光的上述电光元件的三点作为一个像素，而使彩色显示为可能，并将对应于上述三色中的一部分颜色的数据线有选择地连接于上述副数据驱动电路。

62. 如权利要求 1 所述的电光装置，其特征在于：能在全部点显

示模式和字符显示模式之间切换，在选择了上述全部点显示模式的情况下，上述数据线驱动电路变为有效，在选择了上述字符显示模式的情况下，上述副数据线驱动电路变为有效。

5 63. 如权利要求 1 所述的电光装置，其特征在于：具有以规定的帧频驱动的扫描线驱动电路；和减低上述规定的帧频而驱动的副扫描驱动电路。

64. 如权利要求 63 的所述的电光装置，其特征在于：上述扫描线驱动电路至少具有位移寄存器；上述副扫描线驱动电路具有译码器。

10 65. 如权利要求 63 所述的电光装置，其特征在于：具有连接上述扫描线的全部的扫描线驱动电路，和选择性地连接上述扫描线之中的一部分的副扫描线驱动电路。

66. 如权利要求 65 所述的电光装置，其特征在于：在上述扫描线之中，选择性地配置于画面的指定区域上的扫描线连接于上述副扫描线驱动电路。

67. 如权利要求 65 所述的电光装置，其特征在于：通过将能发红色光的上述电光元件、能发绿色光的上述电光元件和能发蓝色光的上述电光元件的三点作为一个像素，而使彩色显示为可能，并

20 将对应于上述三色中的一部分颜色的扫描线有选择地连接于上述副扫描驱动电路。

68. 如权利要求 63 所述的电光装置，其特征在于：能在全部点显示模式和字符显示模式之间切换，在选择了上述全部点显示模式的情况下，上述数据线驱动电路和扫描线驱动电路变为有效，在选择了上述字符显示模式的情况下，上述副数据线驱动电路和上述副扫描线电路变为有效。

69. 如权利要求 1 的所述的电光装置，其特征在于：从上述全部点显示模式转移到上述字符显示模式时，能使全部像素同时复位。

30 70. 如权利要求 69 的所述的电光装置，其特征在于：在驱动一个画面的扫描线期间内，切换上述数据线驱动电路和上述副数据线驱动电路，驱动上述数据线。

电光装置及其驱动方法、有机电致  
发光显示装置以及电子装置

5 [发明的详细说明]

[发明所属的技术领域]

本发明涉及电光装置及其驱动方法、利用电致发光  
(electroluminescence) 元件的有机电致发光显示装置、以及备有  
电光装置或有机电致发光显示装置的电子装置，特别是电路结构简  
10 单、能谋求低功耗的装置。

[现有技术]

作为电子装置等备有的显示数据的电光装置，能举出液晶显示装  
置、电泳装置、以及有机电致发光显示装置等。有机电致发光显示装  
置利用作为电光元件的有机电致发光元件构成，图 16 是表示现有的  
15 有机电致发光显示装置 10 的结构图。另外，在图 16 中，有机电致发  
光显示装置 10 中只示出了与 4 条数据线 X1 ~ X4 及两条扫描线 Y1、  
Y2 有关的部分。

即，该有机电致发光显示装置 10 具有沿列方向延伸的多条数据  
线 X1 ~ X4、沿行方向延伸的多条扫描线 Y1、Y2、以及与数据线 X1 ~  
20 X4 平行延伸且端部连接在电源 VDD 上的公用供电线 11，对应于数据  
线 X1 ~ X4 和扫描线 Y1、Y2 的各交点设有作为发色光部的有机电致  
发光元件 12、...、12。在该例中，使能发红 (R) 色的有机电致发  
光元件 12、能发绿 (G) 色的有机电致发光元件 12、以及能发蓝 (B)  
色的有机电致发光元件 12 依次对应于各数据线 X1 ~ X4，即 R 对应  
25 于最初的数据线 X1，G 对应于下一条数据线 X2，B 对应于再下一  
条数据线 X3，R 对应于还下一条数据线 X4，按照这样的方法，用沿  
行方向排列的能发红色的有机电致发光元件 12、能发绿色的有机电  
致发光元件 12、以及能发蓝色的有机电致发光元件 12 的三点构成  
一个像素 P，因此，该有机电致发光显示装置 10 能进行彩色显示。

30 而且，各有机电致发光元件 12 的阴极侧接地，同时空穴注入侧  
经 P 沟道型薄膜 MOS 晶体管 (以下称 PMOS 晶体管) 13 连接在公用  
供电线 11 上。另外，PMOS 晶体管 13 的栅极和对应的数据线 X1 ~ X4

之间经 N 沟道型薄膜 MOS 晶体管（以下称 NMOS 晶体管）14 连接，同时保持电容 15 介于 PMOS 晶体管 13 的栅极和公用供电线 11 之间。另外，NMOS 晶体管 14 的栅极连接在对应的扫描线 Y1、Y2 上。由这些有机电致发光元件 12、PMOS 晶体管 13、NMOS 晶体管 14 及保持电容 15 构成所谓的有源矩阵型显示面板 20。

扫描线 Y1、Y2 的端部连接在扫描线驱动电路 30 上。扫描线驱动电路 30 由移位寄存器 31 和缓冲器 32 构成，移位寄存器 31 的输出信号经缓冲器 32 被供给各扫描线 Y1、Y2。因此，多条扫描线 Y1、Y2 与移位寄存器 31 的移位工作同步地依次被选择而逐条反复充电及放电。

与此不同，数据线 X1 ~ X4 的端部连接在数据线驱动电路 40 上。数据线驱动电路 40 由移位寄存器 41、对应于各数据线 X1 ~ X4 的多个开关元件 42、…、42 构成，移位寄存器 41 的输出信号被供给开关元件 42、…、42。因此，开关元件 42、…、42 与移位寄存器 41 的移位工作同步地依次被选择而逐一反复通（导通）及断（关断）。

各开关元件 42、…、42 的数据线 X1 ~ X4 的相反一侧连接在视频信号线 17R、17G、17B 中的某一条线上。这里，视频信号线 17R ~ 17B 是供给对应于红（R）、绿（G）、蓝（B）的模拟视频信号电压 V<sub>IDR</sub>、V<sub>IDG</sub>、V<sub>IDB</sub> 用的信号线，与显示画面 20 相邻且平行于扫描线 Y1、Y2 配置。因此，各数据线 X1 ~ X4 经开关元件 42 连接在视频信号线 17R、17G、17B 中的某一条线上，以便能供给与自己连接的有机电致发光元件 12 所发出的颜色为相同颜色的视频信号电压 V<sub>IDR</sub>、V<sub>IDG</sub>、V<sub>IDB</sub>。

而且，移位寄存器 31 的移位工作的周期为通过移位寄存器 41 的移位工作，在全部数据线 X1、X2、…、X<sub>n</sub> 的选择结束的时刻，扫描线 Y<sub>i</sub> 的选择结束而能转移到下一扫描线 Y（i+1）的选择的周期。

如果采用以上的结构，则通过移位寄存器 31 及移位寄存器 41 的移位工作，能依次选择全部扫描线 Y1、Y2、…、Y<sub>m</sub>，同时在选择各扫描线 Y1 ~ Y<sub>m</sub> 的期间，依次选择全部数据线 X1、X2、…、X<sub>n</sub>，由此能利用显示画面 20 的整个画面输出图像。另外，在选择数据线时从对应的视频信号线 17R ~ 17B，将视频信号电压 V<sub>IDR</sub>、V<sub>IDG</sub>、V<sub>IDB</sub> 中的某一个供给各数据线 X1 ~ X<sub>n</sub>，该视频信号电压 V<sub>IDR</sub>、

V IDG、V IDB 经过由扫描线  $Y_i$  选择的 NMOS 晶体管 14，存储在保持电容 15 中，根据该保持电容 15 的充电状态，控制 PMOS 晶体管的 13 的沟道，从公用供电线 11 流过各有机电致发光元件 12 的电流值变成对应于视频信号电压 V IDR、V IDG、V IDB 的值，所以能使各有机电致发光元件 12 发出所希望的亮度。

[发明所要解决的课题]

与其说在上述现有的有机电致发光显示装置 10 中，关于利用显示画面 20 输出图像的工作没有特殊问题，倒不如说，对于利用整个画面输出图像来说，是一种非常有效的结构。

可是，在现有的有机电致发光显示装置 10 中，由于用扫描线驱动电路 30 依次驱动全部扫描线  $Y_1$ 、 $Y_2$ 、 $\dots$ 、 $Y_m$ ，另一方面，用数据线驱动电路 40 依次驱动全部数据线  $X_1$ 、 $X_2$ 、 $\dots$ 、 $X_n$ ，所以例如在显示文字或符号等字符的情况下，必须对整个画面改写数据。而且，为了对整个画面改写数据，如上所述，需要依次驱动全部数据线  $X_1 \sim X_n$  及全部扫描线  $Y_1 \sim Y_m$ ，而特别是必须用极其短的周期驱动数据线  $X_1 \sim X_n$ ，所以需要高速地反复对数据线  $X_1 \sim X_n$  进行充电及放电。另外，关于扫描线  $Y_1 \sim Y_m$ ，配置在不显示字符的区域中的扫描线也需要全部驱动。

总之，在上述现有的结构中，在显示文字或符号等字符时，与显示图像时一样，必须进行功耗大的工作，另外，对于不显示字符的区域也要驱动扫描线  $Y_1 \sim Y_m$ ，所以是一种白白消耗功率的结构。

另外，不仅进行显示控制时、而且在进行断线检查或预充电时，也形成白白消耗功率的结构。

本发明就是着眼于这样的现有的技术中存在的未解决的课题而完成的，目的在于提供一种能抑制白白消耗功率的电光装置及其驱动方法、有机电致发光显示装置、以及电子装置。

[解决课题所用的方法]

为了达到上述目的，本发明的第一种电光装置备有配置成网格状的多条数据线及扫描线、以及对应于上述数据线和上述扫描线的各交叉部配置的电光元件，该电光装置的特征在于备有：能驱动上述数据线的数据线驱动电路；以及能与上述数据线驱动电路不同地驱动上述数据线的副数据线驱动电路。

本发明的第二种电光装置的特征在于：在作为本发明的第一种电光装置的电光装置中，将全部上述数据线连接在上述数据线驱动电路上，只将上述数据线中的一部分有选择地连接在上述副数据线驱动电路上。

5 本发明的第三种电光装置的特征在于：在本发明的第一或第二种电光装置中，上述数据线驱动电路及上述副数据线驱动电路两者中至少某一种备有译码器。

10 本发明的第四种电光装置的特征在于：在本发明的第一至第三种电光装置中，上述数据线驱动电路及上述副数据线驱动电路两者中至少某一种备有移位寄存器。

本发明的第五种电光装置的特征在于：在本发明的第一至第四种电光装置中，上述数据线驱动电路及上述副数据线驱动电路两者中至少某一种备有门锁电路。

15 本发明的第六种电光装置的特征在于：在本发明的第一至第五种电光装置中，上述数据线驱动电路及上述副数据线驱动电路两者中至少某一种备有D/A变换电路。

本发明的第七种电光装置的特征在于：在本发明的第一至第六种电光装置中，只将上述数据线之中配置在画面的特定区域中的数据线有选择地连接在上述副数据线驱动电路上。

20 本发明的第八种电光装置的特征在于：在本发明的第一至第七种电光装置中，将能发红色光的上述电光元件、能发绿色光的上述电光元件、以及能发蓝色光的上述电光元件的三点作为一个像素，由此能进行彩色显示，只将对应于上述三色之中的一部分颜色的数据线有选择地连接在上述副数据线驱动电路上。

25 本发明的第九种电光装置的特征在于：在本发明的第八种电光装置中，只将对应于上述一部分颜色的数据线且配置在画面的特定区域的数据线有选择地连接在上述副数据线驱动电路上。

30 本发明的第十种电光装置的特征在于：在本发明的第一至第九种电光装置中，能在全部点显示模式和字符显示模式之间切换，在选择了上述全部点显示模式的情况下，上述数据线驱动电路变为有效，在选择了上述字符显示模式的情况下，上述副数据线驱动电路变为有效。

本发明的第十一种电光装置的特征在于：在本发明的第一至第十种电光装置中，备有能驱动上述扫描线的扫描线驱动电路、以及能与上述扫描线驱动电路不同地驱动上述扫描线的副扫描线驱动电路，全部上述扫描线连接在上述扫描线驱动电路上，只将上述扫描线中的一部分有选择地连接在上述副扫描线驱动电路上。

本发明的第十二种电光装置的特征在于：在本发明的第十一种电光装置中，上述扫描线驱动电路及上述副扫描线驱动电路两者中至少某一种备有译码器。

本发明的第十三种电光装置的特征在于：在本发明的第十一或第十二种电光装置中，上述扫描线驱动电路及上述副扫描线驱动电路两者中至少某一种备有移位寄存器。

本发明的第十四种电光装置的特征在于：在本发明的第十一至第十三种电光装置中，只将上述扫描线之中配置在画面的特定区域中的扫描线有选择地连接在上述副扫描线驱动电路上。

本发明的第十五种电光装置的特征在于：在本发明的第十一至第十四种电光装置中，能在全部点显示模式和字符显示模式之间切换，在选择了上述全部点显示模式的情况下，上述数据线驱动电路及扫描线驱动电路变为有效，在选择了上述字符显示模式的情况下，上述副数据线驱动电路及上述副扫描线驱动电路变为有效。

本发明的第十六种电光装置的特征在于：在本发明的第十或第十五种电光装置中，在选择了上述字符显示模式的情况下，与选择了上述全部点显示模式的情况相比，能减少灰度级数。

本发明的第十七种电光装置的特征在于：在本发明的第十、第十五及第十六种电光装置中，在选择了上述字符显示模式的情况下，与选择了上述全部点显示模式的情况相比，能降低帧频。

本发明的第十八种电光装置的特征在于：在本发明的第十、第十五、第十六及第十七种电光装置中，从上述全部点显示模式转移到上述字符显示模式时，能使全部像素同时复位。

本发明的第十九种电光装置的特征在于：在本发明的第一至第十八种电光装置中，在驱动一个画面的扫描线期间内，切换上述数据线驱动电路和上述副数据线驱动电路，驱动上述数据线。

另外，为了达到上述目的，本发明的第一种电光装置的驱动方法

中的上述电光装置备有配置成网格状的多条数据线及扫描线、以及对应于上述数据线和上述扫描线的各交叉部配置的电光元件，该电光装置的驱动方法的特征在于：切换能驱动上述数据线的数据线驱动电路和能与上述数据线驱动电路不同地驱动上述数据线的副数据线驱动电路，驱动上述数据线。

5 本发明的第二种电光装置的驱动方法的特征在于：在本发明的第一种电光装置的驱动方法中，将全部上述数据线连接在上述数据线驱动电路上，只将上述数据线中的一部分有选择地连接在上述副数据线驱动电路上。

10 本发明的第三种电光装置的驱动方法的特征在于：在本发明的第一或第二种电光装置的驱动方法中，上述数据线驱动电路及上述副数据线驱动电路两者中至少某一种备有译码器。

15 本发明的第四种电光装置的驱动方法的特征在于：在本发明的第一至第三种电光装置的驱动方法中，上述数据线驱动电路及上述副数据线驱动电路两者中至少某一种备有移位寄存器。

本发明的第五种电光装置的驱动方法的特征在于：在本发明的第一至第四种电光装置的驱动方法中，上述数据线驱动电路及上述副数据线驱动电路两者中至少某一种备有门锁电路。

20 本发明的第六种电光装置的驱动方法的特征在于：在本发明的第一至第五种电光装置的驱动方法中，上述数据线驱动电路及上述副数据线驱动电路两者中至少某一种备有D/A变换电路。

本发明的第七种电光装置的驱动方法的特征在于：在本发明的第一至第六种电光装置的驱动方法中，只将上述数据线之中配置在画面的特定区域中的数据线有选择地连接在上述副数据线驱动电路上。

25 本发明的第八种电光装置的驱动方法的特征在于：在本发明的第一至第七种电光装置的驱动方法中，将能发红色光的上述电光元件、能发绿色光的上述电光元件、以及能发蓝色光的上述电光元件的三点作为一个像素，由此能进行彩色显示，只将对应于上述三色之中的一部分颜色的数据线有选择地连接在上述副数据线驱动电路上。

30 本发明的第九种电光装置的驱动方法的特征在于：在本发明的第八种电光装置的驱动方法中，只将对应于上述一部分颜色的数据线且配置在画面的特定区域的数据线有选择地连接在上述副数据线驱动

电路上。

本发明的第十种电光装置的驱动方法的特征在于：在本发明的第一至第九种电光装置的驱动方法中，能在全部点显示模式和字符显示模式之间切换，在选择了上述全部点显示模式的情况下，上述数据线驱动电路变为有效，在选择了上述字符显示模式的情况下，上述副数据线驱动电路变为有效。

本发明的第十一种电光装置的驱动方法的特征在于：在本发明的第一至第十种电光装置的驱动方法中，切换连接全部上述扫描线、能驱动该扫描线的扫描线驱动电路和有选择地只连接上述扫描线中的一部分、能与上述扫描线驱动电路不同地驱动该一部分扫描线的副扫描线驱动电路，驱动上述扫描线。

本发明的第十二种电光装置的驱动方法的特征在于：在本发明的第十一种电光装置的驱动方法中，上述扫描线驱动电路及上述副扫描线驱动电路两者中至少某一种备有译码器。

本发明的第十三种电光装置的驱动方法的特征在于：在本发明的第十一或第十二种电光装置的驱动方法中，上述扫描线驱动电路及上述副扫描线驱动电路两者中至少某一种备有移位寄存器。

本发明的第十四种电光装置的驱动方法的特征在于：在本发明的第十一至第十三种电光装置的驱动方法中，只将上述扫描线中配置在画面的特定区域中的扫描线有选择地连接在上述副扫描线驱动电路上。

本发明的第十五种电光装置的驱动方法的特征在于：在本发明的第十一至第十四种电光装置的驱动方法中，能在全部点显示模式和字符显示模式之间切换，在选择了上述全部点显示模式的情况下，上述数据线驱动电路及扫描线驱动电路变为有效，在选择了上述字符显示模式的情况下，上述副数据线驱动电路及上述副扫描线驱动电路变为有效。

本发明的第十六种电光装置的驱动方法的特征在于：在本发明的第十或第十五种电光装置的驱动方法中，在选择了上述字符显示模式的情况下，与选择了上述全部点显示模式的情况相比，能减少灰度级数。

本发明的第十七种电光装置的驱动方法的特征在于：在本发明的

第十、第十五及第十六种电光装置的驱动方法中，在选择了上述字符显示模式的情况下，与选择了上述全部点显示模式的情况相比，能降低帧频。

5 本发明的第十八种电光装置的驱动方法的特征在于：在本发明的第十、第十五、第十六及第十七种电光装置的驱动方法中，从上述全部点显示模式转移到上述字符显示模式时，能使全部像素同时复位。

本发明的第十九种电光装置的驱动方法的特征在于：在本发明的第一至第十八种电光装置的驱动方法中，在驱动一个画面的扫描线期间内，切换上述数据线驱动电路和上述副数据线驱动电路，驱动上述  
10 数据线。

另外，为了达到上述目的，本发明的第一种有机电致发光显示装置备有配置成网格状的多条行方向布线及多条数据线、对应于上述行方向布线及数据线的各交叉点设置的有机电致发光元件、能驱动上述数据线的数据线驱动电路、以及能驱动上述行方向布线的行驱动电  
15 路，该有机电致发光显示装置的特征在于：与上述数据线驱动电路不同地设有包含译码器构成的数据线驱动用副扫描线驱动电路，将全部上述数据线连接在上述数据线驱动电路上，只将上述数据线中的一部分有选择地连接在上述副数据线驱动电路上。

本发明的第二种有机电致发光显示装置备有配置成网格状的多  
20 条行方向布线及多条数据线、对应于上述行方向布线及数据线的各交叉点设置的有机电致发光元件、能驱动上述数据线的数据线驱动电路、以及能驱动上述行方向布线的行驱动电路，该有机电致发光显示装置的特征在于：与上述数据线驱动电路不同地设有包含移位寄存器构成的数据线驱动用副数据线驱动电路，将全部上述数据线连接在上  
25 述数据线驱动电路上，只将上述数据线中的一部分有选择地连接在上述副数据线驱动电路上。

本发明的第三种有机电致发光显示装置的特征在于：在本发明的第一或第二种有机电致发光显示装置中，包含移位寄存器构成上述数据线驱动电路。

30 本发明的第四种有机电致发光显示装置的特征在于：在本发明的第一至第三种有机电致发光显示装置中，包含译码器构成上述行驱动电路。

本发明的第五种有机电致发光显示装置的特征在于：在本发明的第一至第四种有机电致发光显示装置中，只将上述数据线中配置在画面的特定区域中的数据线有选择地连接在上述副数据线驱动电路上。

5 本发明的第六种有机电致发光显示装置的特征在于：在本发明的第一至第五种有机电致发光显示装置中，将能发红色光的上述有机电致发光元件、能发绿色光的上述有机电致发光元件、以及能发蓝色光的上述有机电致发光元件的三点作为一个像素，由此能进行彩色显示，只将对应于上述三色之中的一部分颜色的数据线有选择地连接在  
10 上述副数据线驱动电路上。

本发明的第七种有机电致发光显示装置的特征在于：在本发明的第六种有机电致发光显示装置中，上述一部分的颜色是绿色。

本发明的第八种有机电致发光显示装置的特征在于：在本发明的第六或第七种有机电致发光显示装置中，只将对应于上述一部分颜色的  
15 的数据线且配置在画面的特定区域的数据线有选择地连接在上述副数据线驱动电路上。

本发明的第九种有机电致发光显示装置的特征在于：在本发明的第一至第八种有机电致发光显示装置中，能在全部点显示模式和字符显示模式之间切换，在选择了上述全部点显示模式的情况下，上述数  
20 据线驱动电路变为有效，在选择了上述字符显示模式的情况下，上述副数据线驱动电路变为有效。

本发明的第十种有机电致发光显示装置的特征在于：在本发明的第一至第八种有机电致发光显示装置中，与上述行驱动电路不同地设有包含译码器构成的行方向布线驱动用的副行驱动电路，将全部上述  
25 行方向布线连接在上述行驱动电路上，只将上述行方向布线中的一部分有选择地连接在上述副行驱动电路上。

本发明的第十一种有机电致发光显示装置的特征在于：在本发明的第一至第八种有机电致发光显示装置中，与上述行驱动电路不同地设有包含移位寄存器构成的行方向布线驱动用的副行驱动电路，将全  
30 部上述行方向布线连接在上述行驱动电路上，只将上述行方向布线中的一部分有选择地连接在上述副行驱动电路上。

本发明的第十二种有机电致发光显示装置的特征在于：在本发明

的第十至第十一种有机电致发光显示装置中，只将上述行方向布线中配置在画面的特定区域的行方向布线有选择地连接在上述副行驱动电路上。

5 本发明的第十三种有机电致发光显示装置的特征在于：在本发明的第十一至第十二种有机电致发光显示装置中，能在全部点显示模式和字符显示模式之间切换，在选择了上述全部点显示模式的情况下，上述数据线驱动电路及行驱动电路变为有效，在选择了上述字符显示模式的情况下，上述副数据线驱动电路及上述副行驱动电路变为有效。

10 本发明的第十四种有机电致发光显示装置的特征在于：在本发明的第九或第十三种有机电致发光显示装置中，在选择了上述字符显示模式的情况下，与选择了上述全部点显示模式的情况相比，能减少灰度级数。

15 本发明的第十五种有机电致发光显示装置的特征在于：在本发明的第九、第十三及第十四种有机电致发光显示装置中，在选择了上述字符显示模式的情况下，与选择了上述全部点显示模式的情况相比，能减少帧频。

20 本发明的第十六种有机电致发光显示装置的特征在于：在本发明的第九、第十三、第十四及第十五种有机电致发光显示装置中，从上述全部点显示模式转移到上述字符显示模式时，能使全部像素同时复位。

25 另外，为了达到上述目的，本发明的电子装置备有显示数据的显示装置，该电子装置的特征在于：上述显示装置由使用本发明的第一至第十九种电光装置或本发明的第一至第十六种有机电致发光显示装置的电光显示装置构成。

30 这里，在本发明的第一种电光装置及电光装置的驱动方法中，除了本来的数据线驱动电路以外，还备有副数据线驱动电路，所以根据数据线的显示形态等有选择地利用数据线驱动电路和副数据线驱动电路的使用形态成为可能。即，除了作为本来的目的驱动的数据线驱动电路以外，还备有作为其他用途、例如能作为电路等的检查电路或预充电电路使用的副数据线驱动电路，能有选择地利用该副数据线驱动电路。

另外,在本发明的第二种电光装置及电光装置的驱动方法中,由于只将数据线的一部分有选择地连接在副数据线驱动电路上,所以在利用全部数据线进行显示的情况下,利用数据线驱动电路,在利用一部分数据线进行显示的情况下,利用副数据线驱动电路的使用形态成为可能。

另外,在本发明的第三种电光装置及电光装置的驱动方法中,由于数据线驱动电路及副数据线驱动电路两者中至少某一种包括译码器,所以能有选择地驱动与之连接的数据线中的任意数据线。

另外,在本发明的第四种电光装置及电光装置的驱动方法中,由于数据线驱动电路及副数据线驱动电路两者中至少某一种包括移位寄存器,所以为了使包括移位寄存器构成的数据线驱动电路或副数据线驱动电路工作,即使不多设置布线也可。

另外,在本发明的第五种电光装置及电光装置的驱动方法中,由于数据线驱动电路及副数据线驱动电路两者中至少某一种包括门锁电路,所以例如不设置地址线,也能驱动所希望的数据线或扫描线。

另外,在本发明的第六种电光装置及电光装置的驱动方法中,由于数据线驱动电路及副数据线驱动电路两者中至少某一种包括D/A变换电路,所以例如在电光装置本身中不备有D/A变换电路也可。

另外,在本发明的第七种电光装置及电光装置的驱动方法中,由于连接在副数据线驱动电路上的数据线是配置在画面的特定区域(假设数据线沿画面的纵向延伸,例如画面的左侧、中央、右侧的区域)中的数据线,所以在利用该副数据线驱动电路驱动数据线的状态下,能限定在画面的特定区域中进行显示。

另一方面,在本发明的第八种电光装置及电光装置的驱动方法中,在利用副数据线驱动电路驱动数据线的状态下,能只利用一部分颜色进行显示。

而且,在本发明的第九种电光装置及电光装置的驱动方法中,在利用副数据线驱动电路驱动数据线的状态下,能在画面的特定区域中只利用一部分颜色进行显示。

在本发明的第十种电光装置及电光装置的驱动方法中,能选择利用构成画面的全部点输出图像的全部点显示模式、以及显示文字或符号等比较简单的图形的字符的字符显示模式这样两种显示模式,在备

有本发明的第八种电光装置及电光装置的驱动方法的发明的结构的情况下，前者能表现彩色显示模式，后者能表现一部分颜色（单色）显示模式。

5 而且，在本发明的第十种电光装置及电光装置的驱动方法中，使全部点显示模式对应于本来的数据线驱动电路，使字符显示模式对应于副数据线驱动电路。因此，在选择全部点显示模式的状态下，利用全部数据线进行显示，在选择字符显示模式的状态下，利用一部分数据线进行显示，所以能进行各显示模式的显示电平、以及所利用的数据线的条数的调整。

10 另外，在本发明的第十一种电光装置及电光装置的驱动方法中，除了本来的行驱动电路以外，还有副行驱动电路，在该副行驱动电路中，有选择地只连接行方向布线的一部分，所以在利用全部行方向布线进行显示的情况下，利用行驱动电路，在利用一部分行方向布线进行显示的情况下，利用副行驱动电路这样的使用状态成为可能。

15 另外，在本发明的第十二种电光装置及电光装置的驱动方法中，由于扫描线驱动电路及副扫描线驱动电路两者中至少某一种包括译码器，所以能有选择地驱动与之连接的扫描线中的任意扫描线。

另外，在本发明的第十三种电光装置及电光装置的驱动方法中，由于扫描线驱动电路及副扫描线驱动电路两者中至少某一种包括移位寄存器，所以为了使包括移位寄存器构成的扫描线驱动电路及副扫描线驱动电路工作，即使不多设置布线也可。

20 另外，在本发明的第十四种电光装置及电光装置的驱动方法中，由于连接在副扫描线驱动电路上的扫描线是配置在画面的特定区域（假设扫描线沿画面的横向延伸，例如画面的上部、中部、下部的区域）中的扫描线，所以在利用该副扫描线驱动电路驱动扫描线的状态下，能限定在画面的特定区域中进行显示。因此，本发明的该第十四种电光装置及电光装置的驱动方法如果备有上述本发明的第七种电光装置及电光装置的驱动方法的结构，则能将画面的左上部、中央上部、右下部这样的更细的区域作为特定区域。

30 另外，在本发明的第十五种电光装置及电光装置的驱动方法中，由于使全部点显示模式对应于本来的扫描线驱动电路，使字符显示模式对应于副扫描线驱动电路，所以在选择全部点显示模式的状态下，

利用全部扫描线进行显示，在选择字符显示模式的状态下，利用一部分扫描线进行显示，能进行各显示模式的显示电平、以及所利用的扫描线的条数的调整。

而且，在本发明的第十六种电光装置及电光装置的驱动方法中，  
5 例如在选择字符显示模式的情况下，使灰度数为最低的2（即，各电光元件只有发出颜色、或不发出颜色这样两种状态），在选择全部点显示模式的状态下，能采用使灰度级数为3以上的使用形态。

另外，在本发明的第十七种电光装置及电光装置的驱动方法中，  
10 在选择字符显示模式的情况下，能减少帧频，使扫描线或数据线的选择期间（驱动期间）相应地延长。

另外，在本发明的第十八种电光装置及电光装置的驱动方法中，  
由于能同时复位，所以为了消除图像，不需要对整个画面进行扫描的工作，在对这种整个画面进行操作时能够抑制额外的功耗。另外，在转移到字符显示模式而显示文字或符号等时，能防止难以判断这些文字或符号等的杂波残留在画面上。  
15

另外，在本发明的第十九种电光装置及电光装置的驱动方法中，  
由于在驱动一个画面大小的扫描线的期间内，切换数据线驱动电路和副数据线驱动电路，驱动数据线，所以在一个画面内的显示期间内，能显示由数据线驱动电路产生的图像和由副数据线驱动电路产生的图像。这里，关于数据线驱动电路和副数据线驱动电路的驱动时期，  
20 在扫描线驱动期间的前半期由数据线驱动电路驱动数据线，在后半期由副数据线驱动电路驱动数据线，或者相反，在前半期由副数据线驱动电路驱动数据线，在后半期由数据线驱动电路驱动数据线。

另外，在本发明的第一种有机电致发光显示装置中，由于除了本来的数据线驱动电路以外，还备有副数据线驱动电路，有选择地只将数据线的一部分连接在该副数据线驱动电路上，所以在用全部数据线进行显示的情况下，利用数据线驱动电路，在用一部分数据线进行显示的情况下，利用副数据线驱动电路这样的使用形态成为可能。而且，由于副数据线驱动电路包括译码器构成，所以能有选择地驱动与  
25 之连接的数据线中任意的数据线。  
30

另外，在本发明的第二种有机电致发光显示装置中，有副数据线驱动电路，由于只将数据线的一部分有选择地连接在该副数据线驱动

5 电路上，所以在用全部数据线进行显示的情况下，利用数据线驱动电路，在用一部分数据线进行显示的情况下，利用副数据线驱动电路这样的使用形态成为可能。另外，在该本发明的第二种有机电致发光显示装置中，由于副数据线驱动电路包括移位寄存器构成，所以为了使该副数据线驱动电路工作，即使不设置多条布线也可。

在本发明的第三种有机电致发光显示装置中，由于包括移位寄存器构成数据线驱动电路，所以即使由它驱动的数据线的条数多，也不需要极端地增加使数据线驱动电路工作用的布线数。

10 另外，在本发明的第四种有机电致发光显示装置中，由于用译码器构成行驱动电路，所以在利用副数据线驱动电路的情况下，只驱动必要的行方向上的布线这样的使用状态成为可能。

15 另外，在本发明的第四种有机电致发光显示装置中，即使在利用本来的数据线驱动电路将图像输出给画面整体的情况下，也需要利用译码器依次有选择地驱动行方向布线。可是，与数据线的驱动周期相比，行方向布线的驱动周期大幅度延长，所以即使连接译码器的地址选择用的布线条数多，这些地址选择用的布线的充电及放电的周期也不会极端地变短，所以功耗不会伴随地址选择用的布线的驱动而极端地增大。

20 而且，在本发明的第五种有机电致发光显示装置中，由于连接副数据线驱动电路的数据线是配置在画面的特定区域(假设数据线沿画面纵向延伸，例如，画面的左侧、中央、右侧这样的区域)的数据线，所以在利用该副数据线驱动电路驱动数据线的情况下，能限制在画面的特定区域内进行显示。

25 另一方面，在本发明的第六种有机电致发光显示装置中，在利用该副数据线驱动电路驱动数据线的情况下，能只利用一部分颜色进行显示。特别是在本发明的第七种有机电致发光显示装置中，在利用副数据线驱动电路驱动数据线的情况下，利用现在报告的有机 EL 材料中发光亮度及发光效率最好的绿色(G)进行显示。

30 而且，在本发明的第八种有机电致发光显示装置中，在利用副数据线驱动电路驱动数据线的情况下，能只利用一部分颜色在画面的特定区域内进行显示。

在本发明的第九种有机电致发光显示装置中，能选择利用构成画

面的全部点输出图像的全部点显示模式、以及显示文字或符号等比较简单的图形的字符的字符显示模式这样两种显示模式,在备有本发明的第六或第七种有机电致发光显示装置的结构的情况下,前者能表现彩色显示模式,后者能表现一部分颜色(单色)显示模式。

5 而且,在本发明的第九种有机电致发光显示装置中,使全部点显示模式对应于本来的数据线驱动电路,使字符显示模式对应于副数据线驱动电路。因此,在选择全部点显示模式的情况下,利用全部数据线进行显示,在选择字符显示模式的情况下,利用一部分数据线进行显示,所以能进行各显示模式的显示电平、以及所利用的数据线的条数的调整。

10 另外,在本发明的第十种有机电致发光显示装置中,除了本来的行驱动电路以外,还有副行驱动电路,只将行方向布线的一部分有选择地连接在该副行驱动电路上,所以在利用全部行方向布线进行显示的情况下,利用行驱动电路,在利用一部分行方向布线进行显示的情况下,利用副行驱动电路这样的使用状态成为可能。而且,由于副行驱动电路包括译码器构成,所以能有选择地驱动与之连接的行方向布线中的任意行方向布线。

15 另外,在本发明的第十一种有机电致发光显示装置中,由于有副行驱动电路,只将行方向布线的一部分有选择地连接在该副行驱动电路上,所以在利用全部行方向布线进行显示的情况下,利用行驱动电路,在利用一部分行方向布线进行显示的情况下,利用副行驱动电路这样的使用状态成为可能。另外,在本发明的第十一种有机电致发光显示装置中,由于包括移位寄存器构成副行驱动电路,所以为了使该副行驱动电路工作,即使不多设置布线也可。

20 而且,在本发明的第十二种有机电致发光显示装置中,由于连接在副行驱动电路上的行方向布线是配置在画面的特定区域(假设行方向布线沿画面的横向延伸,例如画面的上部、中部、下部的区域)中的行方向布线,所以在利用该副行驱动电路驱动行方向布线的情况下,能限定在画面的特定区域中进行显示。因此,本发明的该第十二种有机电致发光显示装置如果备有上述本发明的第五种有机电致发光显示装置的结构,则能将画面的左上部、中央上部、右下部这样的更细的区域作为特定区域。

在本发明的第十三种有机电致发光显示装置中，由于使全部点显示模式对应于本来的行驱动电路，使字符显示模式对应于副行驱动电路，所以在选择全部点显示模式的情况下，利用全部行方向布线进行显示，在选择字符显示模式的情况下，利用一部分行方向布线进行显示，能进行各显示模式的显示电平、以及所利用的行方向布线的条数的调整。

而且，在本发明的第十四种有机电致发光显示装置中，例如在选择字符显示模式的情况下，使灰度级数为最低的 2（即，各有机 EL 元件只有发出颜色、或不发出颜色这样两种状态），在选择全部点显示模式的情况下，能采用使灰度级数为 3 以上的使用形态。

另外，在本发明的第十五种有机电致发光显示装置中，在选择字符显示模式的状态下，能减少帧频，使行方向布线或数据线的选择期间（驱动期间）相应地延长。

另外，在本发明的第十六种有机电致发光显示装置中，由于能同时复位，所以为了消除图像，不需要对整个画面进行扫描的工作，在对这种整个画面进行操作时，能够抑制额外的功耗。另外，在转移到字符显示模式而显示文字或符号等时，能防止难以判断这些文字或符号等的杂波残留在画面上。

另外，本发明的电子装置是备有显示数据的显示装置的电子装置，由于由使用了上述本发明的第一至第十九种电光装置或上述本发明的第一至第十六种有机电致发光显示装置的电光显示装置构成显示装置，所以能具有应用了本发明的电光装置或有机电致发光显示装置的上述效果。

#### [附图的简单说明]

图 1 是表示本发明的第一实施例的电路图。

图 2 是说明第一实施例的作用的波形图。

图 3 是有机电致发光材料的发光亮度的特性曲线图。

图 4 是有机电致发光材料的发光效率的特性曲线图。

图 5 是表示本发明的第二实施例的电路图。

图 6 是表示本发明的第三实施例的电路图。

图 7 是表示第三实施例的每个点的结构的电路图。

图 8 是表示第三实施例的变例的电路图。

图 9 是表示图 8 所示结构的各外部电源的电压和亮度的关系图。

图 10 是表示作为本发明的实施例的电子装置的例子的电子阅读器的外观结构的斜视图。

图 11 是表示作为上述电子装置的例子的计算机的外观结构的斜视图。

图 12 是表示作为上述电子装置的例子的移动电话的外观结构的斜视图。

图 13 是表示作为上述电子装置的例子的数码相机的外观结构的斜视图。

图 14 是说明数据线驱动电路的输出和副数据线驱动电路的输出重叠用的图。

图 15 是表示上述第一实施例的数据线驱动电路中包括门锁电路的结构的电路图。

图 16 是表示现有的结构的电路图。

[发明的实施例]

以下，根据附图说明本发明的实施例。

图 1 是表示本发明的第一实施例的结构的图，是表示有机电致发光显示装置 10 的结构的电路图。另外，与图 16 所示的现有的有机电致发光显示装置相同的结构标以相同的符号，关于该相同的结构的详细说明从略。

即，在本实施例的有机电致发光显示装置 10 中，多条数据线 X1、X2、…Xn 和作为行方向布线的多条扫描线 Y1、Y2、…、Ym 配置成网格状，与图 16 所示的情况一样，对应于 R、G、B 各色的有机电致发光元件和保持电容等配置在这些数据线 X1 ~ Xn 和扫描线 Y1 ~ Ym 的各交点上，而且，备有数据线 X1 ~ Xn 用的数据线驱动电路 40、以及扫描线 Y1 ~ Ym 驱动用的作为行驱动电路的扫描线驱动电路 30。

但是，在本实施例中，扫描线驱动电路 30 不用移位寄存器，而是包括译码器 33 构成的。因此，通过适当地控制译码器 33 的工作，与使用移位寄存器时一样，能依次驱动扫描线 Y1 ~ Ym，还能在任意的时刻驱动任意的扫描线 Y1 ~ Ym。

另外，启动信号 Enb1X 被供给数据线驱动电路 40 的移位寄存器

41, 启动信号 Enb1Y 被供给扫描线驱动电路 30 的译码器 33. 这里, 数据线驱动电路 40 例如与构成像素部的显示画面 20 呈一体地配置在同一基板上.

5 启动信号 Enb1X 及 Enb1Y 通常为低电平 (逻辑值为“0”) 的信号, 在供给低电平的启动信号 Enb1X 及 Enb1Y 的期间, 移位寄存器 41 及译码器 33 进行通常的工作. 与此不同, 供给高电平 (逻辑值为“1”) 的启动信号 Enb1X 的移位寄存器 41 使全部开关元件 42 同时呈导通状态, 供给高电平的启动信号 Enb1Y 的译码器 33 同时驱动全部扫描线 Y1 ~ Ym.

10 另外, 在生成高电平的启动信号 Enb1X 的期间, 视频信号线 17R ~ 17B 上的视频信号电压 V IDR、V IDG、V IDB 全部固定在高电平 (因为是模拟电压信号, 所以正确地说, 是能取得的范围内的最高电位).

另外, 该有机电致发光显示装置 10 采用将视频信号线 17R ~ 17B 上的视频信号电压 V IDR、V IDG、V IDB 作为模拟信号, 使用数据  
15 数据线 X1 ~ Xn 时输出的所谓模拟灰度方式, 在此情况下, 备有 D/A 变换电路, 但 D/A 变换电路例如也可以备有数据线驱动电路 40, 或者移位寄存器 41 和开关元件 42、…、42 与在显示画面 20 上一体形成的数据线驱动电路 40 不同地配置, 也可以作为外接的 IC 驱动器的一部分构成.

20 而且, 有机电致发光显示装置 10 备有与数据线驱动电路 40 不同的副数据线驱动电路 50. 该副数据线驱动电路 50 例如与显示画面 20 呈一体地配置在同一基板上.

副数据线驱动电路 50 包括译码器 51、以及多个开关元件 52、…、52 构成, 译码器 51 的输出信号被供给开关元件 52、…、52. 因此,  
25 根据译码器 51 的输出信号, 任意的开关元件 52、…、52 能在任意的时刻通断.

开关元件 52、…、52 的一端连接在数据线 X1 ~ Xn 中能发出绿色 (G) 的有机电致发光元件所对应的数据线 X2、X5、X8、…、X (n - 1) 上. 就是说, 全部数据线 X1 ~ Xn 连接在数据线驱动电路 40  
30 上, 但有选择地只将数据线 X1 ~ Xn 的一部分的能发出 G 色的有机电致发光元件所对应的数据线 X2、X5、X8、…、X (n - 1) 连接在副数据线驱动电路 50 上.

另外，开关元件 52、…、52 的另一端连接在使有机电致发光元件发出颜色用的供给字符显示用电压 V CHR 的电源布线 53 上。另外，在本实施例中，与以往（参照图 16）一样，将 PMOS 晶体管 13 设置在有机电致发光元件 12 和公用供电线 11 之间，所以字符显示用电压 V CHR 在使有机电致发光元件发光时呈低电平的电压（例如接地电压），在使有机电致发光元件熄灭时呈高电平的电压。

本实施例的有机电致发光显示装置 10 的基本结构如上所述，但作为其使用形态，可以考虑设定两种模式分别使用，即：使用显示画面 20 的全部点显示图像的模式（全部点显示模式、或彩色显示模式）；以及只使显示画面 20 中的发出绿（G）光，显示文字或符号等的模式（字符显示模式、或单色显示模式）。

而且，前一种彩色显示模式时，扫描线驱动电路 30 和数据线驱动电路 40 变为有效，进行显示画面 20 的显示控制，后一种显示模式时，扫描线驱动电路 30 和副数据线驱动电路 50 变为有效，进行显示画面 20 的显示控制。

在此情况下，彩色显示模式时，利用作为模拟电压的视频信号电压 V IDR、V IDG、V IDB 控制发光，所以对每一种颜色例如供给 8 个层次的灰度。与此不同，在单色模式中，利用按照低电平及高电平两个层次变化的字符显示用电压 V CHR 控制发光，所以在有机电致发光元件中只有发出颜色或不发出颜色的两种状态，就是说灰度级数为 2。这样，在选择单色显示模式的情况下比选择了彩色显示模式的情况下，灰度级数减少了。

图 2 是表示本实施例的有机电致发光显示装置 10 的各信号的状态的波形图，表示从彩色显示模式选择期间 T1 转移到单色显示模式选择期间 T2 时的情况。

在彩色显示模式选择期间 T1 中，扫描线驱动电路 30 和数据线驱动电路 40 变为有效，扫描线驱动电路 30 的译码器 33 依次驱动各扫描线 Y1 ~ Ym，同时在驱动扫描线 Y1 ~ Ym 中的一条的期间，数据线驱动电路 40 的移位寄存器 41 对全部开关元件 42、…、42 依次进行使开关元件 42、…、42 逐一导通的工作。在图 2 所示的彩色显示模式选择期间 T1 中，示出了扫描线 Y1 ~ Y6 依次被驱动的形态，实际上，全部扫描线 Y1 ~ Ym 同样地被驱动，在一条扫描线 Yi 被驱动

的期间，全部数据线  $X_1 \sim X_n$  依次逐条被高速驱动。

另外，在彩色显示模式选择期间  $T_1$  中，与扫描线  $Y_1 \sim Y_m$  及数据线  $X_1 \sim X_n$  的驱动时刻同步地、高速地切换用模拟电压并按照每个像素及每种原色表现欲显示的图像数据的视频信号电压  $V_{IDR}$ 、 $V_{IDG}$ 、 $V_{IDB}$ 。

因此，每一回由数据线驱动电路 40 进行的数据线  $X_1 \sim X_n$  的驱动时，一条扫描线  $Y_i$  的图像数据被输出给显示画面 20，每一回由扫描线驱动电路 30 进行的扫描线  $Y_1 \sim Y_m$  的驱动时整个画面的图像数据被输出给显示画面 20。

从彩色显示模式选择期间  $T_1$  转移到单色显示模式期间  $T_2$  时，首先，至此呈低电平的启动信号  $E_{nblX}$  及  $E_{nblY}$  变成高电平。于是，译码电路 33 同时驱动全部扫描线  $Y_1 \sim Y_m$ ，移位寄存器 41 使全部开关元件 42、…、42 呈导通状态。这时，视频信号电压  $V_{IDR}$ 、 $V_{IDG}$ 、 $V_{IDB}$  也被固定在高电平。因此，显示画面 20 内的全部保持电容被充电到高电平的电压，有机电致发光元件和公用供电线之间被阻断，所以全部有机电致发光元件呈非发光状态。就是说，显示画面 20 内的全部像素同时被复位。

经过了保证这样的复位工作的时间之后，呈高电平的启动信号  $E_{nblX}$  及  $E_{nblY}$  再次返回低电平，此后被固定在低电平上。启动信号  $E_{nblX}$  及  $E_{nblY}$  一旦返回低电平，译码电路 33 使全部扫描线  $Y_1 \sim Y_m$  同时返回低电平，移位寄存器 41 使全部开关元件 42、…、42 同时返回关断状态。这时，视频信号电压  $V_{IDR}$ 、 $V_{IDG}$ 、 $V_{IDB}$  也返回低电平，此后被固定在低电平上。

其次，副数据线驱动电路 50 变为有效，以代替数据线驱动电路 40，开始进行单色显示模式期间  $T_2$  中的显示控制。

然后，在单色显示模式期间  $T_2$  内，由译码器 33 在任意时刻驱动任意的扫描线  $Y_1 \sim Y_m$ ，由译码器 51 在任意的时刻连接对应于  $G$  的任意的数据线  $X_2$ 、 $X_5$ 、 $X_8$ 、…、 $X(n-1)$  和电源布线 53，所以能在任意的时刻对任意的保持电容进行充电。这时，低电平的字符显示用电压  $V_{CHR}$  被供给电源布线 53，所以低电平的电压保持在由译码器 33 及 51 选择的保持电容中，有机电致发光元件和公用供电线之间导通，该有机电致发光元件呈发光状态。

就是说，在单色显示模式期间 T2 内，能只使任意的点（但只是 G 色的点）点亮，所以通过与欲显示的文字或符号等字符的形状一致地使任意的点点亮，将字符输出给显示画面 20。

这样，在将低电平的字符显示用电压 V CHR 供给了电源布线 53 的状态下，如果由能随机存取的译码器 33 及 51 选择处于熄灭状态的任意的点，则该点能从熄灭状态转移到点亮状态，另外，在将高电平的字符显示用电压 V CHR 供给了电源布线 53 的状态下，如果由译码器 33 及 51 选择处于点亮状态的任意的点，则该点能从点亮状态转移到熄灭状态，所以能一边依次选择新显示了字符的部分或欲改写的部分，一边进行字符显示。

因此，如果是本实施例的结构，则在单色显示模式期间 T2 内进行字符显示时，由于只驱动必要的扫描线 Y1 ~ Ym 及数据线 X2、X5、…、Xn 即可，所以不需要白白地驱动配置在与显示没有关系的区域中的扫描线和数据线，能谋求降低这一部分的功耗。

另外，如果被驱动的必要的扫描线及数据线的条数减少，则能减少帧频，帧频减少的部分能延长扫描线 Y1 ~ Ym 及数据线 X2、X5、…、Xn 的选择期间（图 2 中示出了与彩色显示模式期间 T1 相比，在单色显示模式期间 T2 内，扫描线的选择期间变长的情况），所以能将充电或放电所需要的时间设定得长一些，与高速驱动的情况相比，能降低功耗。

另外，在本实施例中，在单色显示模式期间 T2 内，用单色（只用 G 色）显示字符，而且使灰度级数为 2，不使用中间色调，所以与用全色显示字符的现有的有机电致发光显示装置相比，能大幅度降低功耗。

另外，单色显示模式是利用绿色（G）的结构，现在实用中供给的 G 色的发光材料与 R 色的发光材料或 B 色的发光材料相比，如图 3 所示，发光亮度优良，同时如图 4 所示，发光效率也优良。因此，进行字符显示时为了获得相同程度的亮度和发光量，如本实施例所示，利用 G 色的发光材料，这是因为与利用其他材料相比，能使功耗最少。

如上所述，如果是本实施例的结构，则由于能在各个点谋求减低功耗，所以在总体上，与现有的有机电致发光显示装置相比，能谋求

格外的低功耗，其结果，特别适合于像便携式信息终端（移动电话）那样需要尽量降低低功耗的电子装置用的显示装置。

图 5 是表示本发明的第二实施例的图，是表示有机电致发光显示装置 10 的结构的电路图。另外，与上述第一实施例相同的结构标以  
5 相同的符号，就不重复说明了。

首先，本实施例的有机电致发光显示装置 10 的基本结构与上述第一实施例相同，不同的地方有三点，一点是包括移位寄存器 31 构成扫描线驱动电路 30；另一点是只将对应于能发出 G 色的有机电致发光元件的数据线 X2、X5、X8、…、X (n-1) 中的一部分有选择  
10 地连接在副数据线驱动电路 50 上；再一点是与扫描线驱动电路 30 不同，另外设置作为副行驱动电路的副扫描线驱动电路 60。

即，与图 16 所示的现有的有机电致发光显示装置 10 的情况相同，扫描线驱动电路 30 由移位寄存器 31 及缓冲器 32 构成。但是，与上述第一实施例相同的启动信号 E nblY 被输入移位寄存器 31，如  
15 果输入了高电平的启动信号 E nblY，则移位寄存器 31 同时驱动全部扫描线 Y1 ~ Ym。

另外，副数据线驱动电路 50 的译码器 51 虽然在控制开关元件 52 的通·断方面与上述第一实施例相同，但经开关元件 52 能连接在电源布线 53 上的数据线只是配置在显示画面 20 的特定区域中的数据  
20 线（图 5 中为数据线 X5、X8），而不是对应于能发出 G 色的有机电致发光元件的数据线 X2、X5、X8、…、X (n-1) 中的全部。

而且，副扫描线驱动电路 60 用译码器 61 和缓冲器 62 构成，扫描线 Y1 ~ Ym 中只是配置在显示画面 20 的特定区域中的扫描线（图 5 中为扫描线 Y2、Y3、Y5、Y6）有选择地连接在缓冲器 62 的输出侧。  
25 因此，在副扫描线驱动电路 60 呈有效的情况下，能根据译码器 61 的输出信号，在任意时刻驱动一部分扫描线 Y2、Y3、Y5、Y6、… 中的任意扫描线。

即使是本实施例的结构，在彩色显示模式期间 T1 内，扫描线驱动电路 30 及数据线驱动电路 40 变为有效，能进行与现有的有机电致发光显示装置同样的显示控制。  
30

而且，在转移到单色显示模式期间 T2 时，与上述第一实施例一样，启动信号 E nblX 及 E nblY 呈高电平，用移位寄存器 31 同时驱

动全部扫描线  $Y_1 \sim Y_m$ , 全部开关元件 42、…、42 借助于移位寄存器 41 而呈导通状态, 视频信号电压  $V_{IDR}$ 、 $V_{IDG}$ 、 $V_{IDB}$  也被固定在高电平, 显示画面 20 内的全部像素同时被复位。

其次, 启动信号  $E_{nb1X}$  及  $E_{nb1Y}$  返回低电平后, 副扫描线驱动电路 60 及副数据线驱动电路 50 变为有效。

因此, 由于能用译码器 61 在任意时刻驱动一部分扫描线  $Y_2$ 、 $Y_3$ 、 $Y_5$ 、 $Y_6$ 、… 中的任意的扫描线, 能利用译码器 51 在任意时刻连接对应于 G 色的任意的数据线  $X_5$ 、 $X_8$ 、… 和电源布线 53, 所以能在任意时刻对配置在显示画面 20 的特定区域中的点所对应的任意的保持电容进行充电。

就是说, 在单色显示模式期间  $T_2$  内, 由于能只使配置在显示画面 20 的特定区域中的任意点 (但只是 G 色的点) 点亮, 所以通过与该欲显示的文字或符号等字符的形状一致地使任意的点点亮, 能将字符输出给显示画面 20 的特定区域。

这样, 在上述第一实施例中是显示画面 20 的整个画面, 在本第二实施例中是显示画面 20 的特定区域, 即使是存在这样不同的本实施例, 也能获得与上述第一实施例相同的作用与效果。

而且, 在本实施例中, 在彩色显示模式期间  $T_1$  内, 利用备有移位寄存器 31 的扫描线驱动电路 30, 在单色显示模式期间  $T_2$  内, 利用备有译码器 61 的副扫描线驱动电路 60, 该副扫描线驱动电路 60 只能驱动一部分扫描线, 所以与用译码器构成扫描线驱动电路 30 的上述第一实施例相比, 能大幅度减少布线数, 驱动译码器 61 用的功耗比驱动译码器 33 用的功耗少也可, 所以能谋求进一步降低有机电致发光显示装置 10 的功耗。

另外, 关于副数据线驱动电路 50, 由于利用译码器 51 控制通·断的开关元件 52 的个数比上述第一实施例的少, 所以该部分的布线数减少, 能谋求降低功耗。

图 6 及图 7 是表示本发明的第三实施例的图, 图 6 是表示有机电致发光显示装置 10 的结构的电路图。另外, 与上述第一、二实施例相同的结构标以相同的符号, 就不重复说明了。

即, 本实施例的有机电致发光显示装置 10 为了用数字数据控制每个像素 P 的发光状态, 对每个点配置有多个位 (在该例中为 6 位)

的信息量的数据线  $X_1$ 、 $X_2$ 、 $X_3$ 、 $\dots$ 、 $X_n$ ，另外，沿行方向配置作为行方向布线的写入控制线  $W_i$ 、 $\overline{W}_i$ ；使后面所述的反相器工作用的电源线  $V_{DD}$ 、 $V_{SS}$ ；以及使有机电致发光元件发光用的供电线  $V_0$  电致发光。

5 图 7 是表示使有机电致发光元件 12 发光的电路结构的电路图，如该图所示，对应于由 6 位的布线  $d_0 \sim d_5$  构成的数据线  $X_i$  和具有互补关系的两条写入控制线  $W_i$ 、 $\overline{W}_i$  的交点，设有能存储 6 位的数字信息的存储电路 70。

10 存储电路 70 的每一位的存储部分是以将两个反相器 71、72 交错连接起来构成的数据保持部 73 为中心构成的，构成数据线  $X_i$  的某一条布线  $d_0 \sim d_5$  上的数据经另一个反相器 74 供给该数据保持部 73 的一个结点，数据保持部 73 的另一结点连接在 PMOS 晶体管 75、 $\dots$ 、75 中的某一个晶体管的栅极上。

15 而且，在本实施例中，有机电致发光元件 12 中的每一个由面积不同的六个区域构成，假设这六个区域各自的面积为  $S_1 \sim S_6$ ，则它们的比为

$$S_1: S_2: S_3: S_4: S_5: S_6 = 1: 2: 4: 8: 16: 32$$

电流能经某个 PMOS 晶体管 75 从供电线  $V_0$  电致发光供给该有机电致发光元件 12 的各区域。

20 另外，电源线  $V_{DD}$ 、 $V_{SS}$  的电位与写入控制线  $W_i$ 、 $\overline{W}_i$  上的信号同时被供给存储电路 70，各反相器 71、72、73 使电源线  $V_{DD}$ 、 $V_{SS}$  的电压为高电平及低电平这样工作，另外，在写入控制线  $W_i$  为高电平（从而，写入控制线  $\overline{W}_i$  为低电平）的情况下，反相器 74 呈激活状态，反相器 72 呈非激活状态，在写入控制线  $W_i$  为低电平（从而，写入控制线  $\overline{W}_i$  为高电平）的情况下，反相器 74 呈非激活状态，反相器 72 呈激活状态。

30 因为写入控制线  $W_i$ 、 $\overline{W}_i$  在被共同供给存储电路 70 的各位，结果在写入控制线  $W_i$  为高电平的情况下，存储电路 70 的数据保持部 73 和数据线  $d_0 \sim d_5$  之间被连接起来，同时反相器 72 的数据保持作用消失，所以数据能写入存储电路 70 中，在写入控制线  $W_i$  为低电平的情况下，数据保持部 73 和数据线  $d_0 \sim d_5$  之间断开，同时反相器 72 的数据保持作用变为有效，数据保持部 73 中的每一个能保持一位

数据。

返回到图 6, 各写入控制线  $W_i$ 、 $/W_i$  连接在作为行驱动电路的字线驱动电路 35 上。字线驱动电路 35 由译码器 36 和缓冲器 37 构成, 关于由译码器 36 选择的一组写入控制线  $W_i$ 、 $/W_i$ , 在写入控制线  $W_i$  为高电平时, 写入控制线  $/W_i$  为低电平, 关于未由译码器 36 选择的  
5 其他写入控制线  $W_i$ 、 $/W_i$ , 在写入控制线  $W_i$  为低电平时, 写入控制线  $/W_i$  为高电平。

与此不同, 数据线  $X_1 \sim X_n$  中的每一条连接在数据线驱动电路 40 上。数据线驱动电路 40 由译码器 45、输入控制电路 46 以及列选择开关部 47 构成。  
10

译码器 45 的各输出端分成每个点的数字数据的位数  $k$  (在该例中,  $k=6$ )  $\times 3$  (该 3 是对应于构成像素  $P$  的  $R$ 、 $G$ 、 $B$  的三原色的数字) 条, 该分支输出线和输入控制电路 46 的相同的  $k \times 3$  条输出线相交, 译码器 45 分支出来的输出线与输入控制电路 46 的输出线一一对应地配置列选择开关部 47 的各开关元件 47a。  
15

而且, 如果由译码器 45 选择任意的输出端, 则列选择开关部 47 的各开关元件 47a 由该选择的输出端的各分支输出线激活, 输入控制电路 46 的输出信号由该激活的开关元件 47a 以一组数据线 (例如  $X_1$ 、 $X_2$  及  $X_3$ ) 为单位被供给显示画面 20 一侧。被供给显示画面 20 一侧的图像数据被写入由这时选择的写入控制线  $W_i$ 、 $/W_i$  变成写入状态的一个存储电路 70 中。  
20

$k \times 3$  位的图像信号从存储控制器 80 供给输入控制电路 46, 该存储控制器 80 由图中未示出的 CPU 控制。另外, 译码器 36 及 45 由地址缓冲器 81 各自选择的地址控制, 地址缓冲器 81 由定时控制器 82 控制。  
25

而且, 启动信号  $E_{nblX}$  被供给数据线驱动电路 40 的译码器 45, 启动信号  $E_{nblY}$  被供给字线驱动电路 35 的译码器 36, 如果高电平的启动信号  $E_{nblX}$  及  $E_{nblY}$  被输入, 则译码器 45 及 36 选择全部数据线  $X_1 \sim X_n$ , 以便选择全部写入控制线  $W_1 \sim W_m$ , 这时, 图像  
30 信号全部呈高电平。

而且, 在本实施例中, 也设有副数据线驱动电路 50, 该副数据线驱动电路 50 被连接在数据线  $X_1 \sim X_n$  中能发出绿 ( $G$ ) 色的有机

电致发光元件对应的数据线 X2、X5、X8、…、X (n-1) 上。但是，不是数据线 X2、X5、X8、…、X (n-1) 中的每一条所包含的布线 d0 ~ d5 中的全部，只是有机电致发光元件 12 中对应于最大的面积 S6 的布线 d5 经开关元件 52，能连接在字符显示用电压 VCHR 上。就是说，在本实施例中，虽然全部数据线 X1 ~ Xn 连接在数据线驱动电路 40 上，但作为数据线 X1 ~ Xn 的一部分的对应于能发出 G 色的有机电致发光元件的数据线 X2、X5、X8、…、X (n-1) 中只是另一部分布线 d5 有选择地连接在副数据线驱动电路 50 上。

在本实施例中，在彩色显示模式期间 T1 内，字线驱动电路 35 及数据线驱动电路 40 变为有效，由译码器 36 选择任意的写入控制线 Wi、/Wi，同时由译码器 41 选择任意的数据线 Xi，k×3 位的图像信号载于该数据线 Xi 上，被供给显示画面 20 一侧。于是，数据线 Xi 上的图像信号被写入由写入控制线 Wi、/Wi 选择的像素 P 中包含的每一 R、G、B 色的各存储电路 70 中。

这里，例如假设高电平的信号为 1，低电平的信号为 0，信号 0 被供给布线 d5，信号 1 被供给除此以外的布线 d0 ~ d4，则存储电路 70 中连接在布线 d5 上的反相器 74 的输出信号为 1，连接在除此以外的布线 d0 ~ d4 上的反相器 74 的输出信号为 0。因此，数据 100000 从图 7 上侧被写入存储电路 70 的各数据保持部 73、…、73 的反相器 74 一侧的结点上，该数据在反相器 71 中被反相后，被供给 PMOS 晶体管 75、…、75 的栅极，所以只是对应于有机电致发光元件 12 的面积 S6 的 PMOS 晶体管 75 导通，除此以外的 PMOS 晶体管 75 截止。其结果，有机电致发光元件 12 只是面积 S6 的部分发光，所以全部面积 (S1+S2+S3+S4+S5+S6) 的发光量为 50% (= 32/63)。该发光状态持续到另外的数据被写入存储电路 70 的下一时刻。

就是说，由于如上所述设定面积 S1 ~ S6 的比值，所以通过适当地设定从数据线 Xi 写入各存储电路 70 中的数字数据，对每个点输出 64 级灰度、从而对每个像素输出 261244 (= 64×64×64) 色成为可能。

而且，在转移到单色显示模式期间 T2 时，与上述第一实施例一样，启动信号 EnblX 及 EnblY 呈高电平，由于图像信号全部呈高电平，所以显示画面 20 内的全部像素同时被复位。

其次，启动信号 E nblX 及 E nblY 返回低电平后，副数据线驱动电路 50 变为有效，以代替数据线驱动电路 40。

因此，由译码器 36 选择任意的写入控制线  $W_i$ ，同时由译码器 51 在任意的时刻连接对应于 G 色的任意的数据线 X2、X5、X8、…的布线 d5 和电源布线 53，所以能使任意的像素 P 发出发光量为 50% (= 32/63) 的 G 光，利用它能显示所希望的字符。

这样，在上述第一实施例中为模拟数据，在本第三实施例中为数字数据，即使在这两者有所不同的本实施例中，也能获得与上述第一实施例相同的作用和效果。

另外，在本第三实施例中，虽然利用所谓的面积灰度方式，使各点的发光量具有灰度，可是也能采用利用多种外部模拟电压而使每个点具有灰度的方式。

图 8 是表示利用外部模拟电压的灰度方式的一例的图，表示一个点部分。即，各点有多个（在该例中为 4 个）有机电致发光元件 12，在每个有机电致发光元件 12 中设有 PMOS 晶体管 13、NMOS 晶体管 14 及保持电容 15，作为行方向布线的公用字线 W 连接在 NMOS 晶体管的栅极上，各条布线 d0 ~ d3 连接在 NMOS 晶体管的源极上。

而且，PMOS 晶体管 13 的与有机电致发光元件 12 相反的一侧、以及保持电容 15 的与 NMOS 晶体管 14 相反的一侧连接在各自的公用供电线 V0 电致发光 1 ~ V0 电致发光 4 上，这些公用供电线 V0 电致发光 1 ~ V0 电致发光 4 的电压如图 9 所示，由这些电压获得的有机电致发光元件 12 的亮度 B1 ~ B4 如下设定：

$$B1: B2: B3: B4 = 1: 2: 4: 8$$

如果这样构成，则对每个点来说，假设使全部有机电致发光元件 12 发光时的亮度为 15，那么例如，如果只使对应于布线 d0 的有机电致发光元件 12 发光，则亮度为 1/15，如果只使对应于布线 d4 的有机电致发光元件 12 发光，则亮度为 8/15，如果使对应于布线 d0 的有机电致发光元件 12 及对应于布线 d1 的有机电致发光元件 12 发光，则亮度为 3/15，所以能使每个点获得 16 级灰度。

因此，即使采用这样的灰度方式来代替第三实施例的图 7 所示的结构，也能发挥与该第三实施例同样的效果。

其次，说明本发明的电子装置的实施例的结构。

### 〈 电子阅读器 〉

首先，说明将本发明应用于作为电子装置的电子阅读器中的例子。如图 10 所示，电子阅读器 91 是一种将存储在 CDROM 等记录媒体中的电子出版的书籍等的数据显示在显示装置的显示画面上进行阅读用的电子装置。

该电子阅读器 91 有呈书形的框 92、以及能在该框 92 上开闭的盖 93。在框 92 上设有使显示面呈在其表面上露出的状态的显示装置 94、以及操作部 95。

该电子阅读器 91 的显示装置是根据上述的有机电致发光显示装置 10 构成的，由图中未示出的驱动器驱动显示装置 94。

### 〈 便携式计算机 〉

其次，说明应用于作为电子装置的便携式个人计算机中的例子。图 11 是表示该个人计算机的结构斜视图。如图 11 所示，个人计算机 100 由备有键盘 102 的主机部 104、以及根据上述的有机电致发光显示装置 10 所构成的显示装置 106 构成。

### 〈 移动电话 〉

其次，说明应用于作为电子装置的移动电话的显示部中的例子。图 12 是表示该移动电话 200 的结构斜视图。如图 12 所示，该移动电话 200 除了多个操作按钮 202 以外，还备有受话口 206、送话口 204、以及根据上述的有机电致发光显示装置 10 构成的显示装置 64。

### 〈 数码相机 〉

另外，说明应用于使用取景器的数码相机的例子。图 13 是表示该数码相机 300 的结构斜视图，简单地示出了与外部装置的连接方法。

通常的照相机是利用被拍摄体的光像使胶片感光，与此不同，数码相机 300 是利用 CCD (Charge Coupled Device) 等摄像元件，对被拍摄体的光像进行光电变换，生成摄像信号。

在数码相机 300 的外壳 302 的背面设有根据上述有机电致发光显示装置 10 构成的显示装置 304，根据 CCD 产生的摄像信号进行显示。因此，显示装置 304 具有作为显示被拍摄体的取景器的功能。另外，在外壳 302 的观察侧 (图中为背面侧) 设有包括光学镜头和 CCD 等的受光单元 306。

这里，摄影者在确认了显示装置 304 上显示的被拍摄体像之后，如果按下快门按钮 308，则该时刻的 CCD 的摄像信号便被传输并存储在电路基板 310 上的存储器中。

另外，在该数码相机 300 中，在外壳 302 的侧面设有视频信号输出端子 312、以及数据通信用的输入输出端子 314。而且，如图所示，根据5 需要，电视监视器 430 连接在前者的视频信号输出端子 312 上，另外，个人计算机 440 连接在后者的数据通信用的输入输出端子 314 上。另外，通过规定的操作，存储在电路基板 310 上的存储器中的摄像信号便被输出给电视监视器 430 和个人计算机 440。

10 另外，作为电子装置，除了图 10 中的电子阅读器 91、图 11 中的个人计算机 100、图 12 中的移动电话 200、图 13 中的数码相机 300 以外，还能举出：液晶电视机；取景器型及监视器直视型的录像机；车辆导行装置；传呼机；电子笔记本；台式计算器；文字处理器；工作站；可视电话；POS 终端；备有触摸面板的装置等。而且，作为这15 些各种电子装置的显示部，当然能使用上述的显示装置。

如上所述，关于本发明举例说明了多个实施例。可是，本发明不限定被应用于上述的实施例中。

即，在上述的实施例中，虽然数据线的一部分被有选择地连接在副数据线驱动电路 50 上，但也可以将全部数据线连接在副数据线驱20 动电路 50 上。

另外，在上述的实施例中，虽然数据线驱动电路 40 及副数据线驱动电路 50 输出对应于分别连接的数据线的电压（值），但也可以输出电流（值）。

25 另外，在上述的实施例中，说明了副数据线驱动电路 50 进行字符显示的情况，具体地说，副数据线驱动电路 50 能作为下述的电路等被利用，即进行文字显示、移动电话中的电波强度的显示、日期、日历、台式图形等静止图像或简单的显示的数据线的驱动电路或断线等的检查电路或预充电电路等。

30 另外，副数据线驱动电路 50 也可以与数据线驱动电路 40 同时工作，副数据线驱动电路 50 的输出信号和数据线驱动电路 40 的输出信号重合，例如能获得所谓的重叠等之类的图像处理效果。

在此情况下，例如在进行图 14 中（A）所示的驱动一个画面部分

的扫描线用的水平扫描信号的输出时,在该期间内,来自数据线驱动电路 40 的输出信号和来自副数据线驱动电路 50 的输出信号被分开,具体地说,如图 14 中 (B) 所示,在该水平扫描期间(水平扫描线驱动期间)的前半期,从数据线驱动电路 40 输出数据信号①,另一方面,如图 14 中 (C) 所示,在其后半期切换到副数据线驱动电路 40,从该副数据线驱动电路 40 输出数据信号②。另外,在此情况下,能适当地设定数据信号①和数据信号②的供给期间(数据线的驱动定时),例如,如该图所示,设定数据信号①的供给期间比数据信号②的供给期间长。例如,在数据信号①是图像信号或动画信号、数据信号②由简单的信息构成的情况下,设定数据信号①的供给期间比数据信号②的供给期间长。

在这样的结构中,如果由副数据线驱动电路 50 进行字符文字显示,则在最初的图案上重叠地进行字符文字显示。

例如,以往虽然对原始图像数据(存储器中的数据)直接进行电加工,但如上所述进行显示时,与这样进行加工的情况相比,能使结构极其简单,并且能获得相同的图像处理效果。

另外,关于数据线驱动电路 40 和副数据线驱动电路 50 对数据线  $X1 \sim Xn$  的驱动定时,在水平扫描期间内也可以先由副数据线驱动电路 50 进行,或者在上述水平扫描期间内,也可以使数据线驱动电路 40 和副数据线驱动电路 50 交替地工作,驱动数据线  $X1 \sim Xn$ 。

另外,在上述的实施例中,也可以包括闩锁电路构成数据线驱动电路 40 或副数据线驱动电路 50。在图 15 中,示出了上述的第一实施例的有机电致发光显示装置 10 作为两级而备有第一及第二闩锁电路 81、82 的情况。

在这样构成的有机电致发光显示装置中,能与移位寄存器 41 的移位工作同步地依次选择对应于数据线  $X1 \sim Xn$  的多个开关元件 84、…、84,从数据供给线  $D1 \sim Dm$  并行地供给数字数据。然后,由第一闩锁电路 81 对该数据进行取样,再输送给第二闩锁电路 82,暂时储存在那里,通过 D/A 变换电路 83,输出给对应的各数据线  $X1 \sim Xn$ 。

该有机电致发光显示装置 10 将闩锁电路配置在至数据线  $X1 \sim Xn$  的输出级中,例如,不设置地址线,就能驱动所希望的数据线。

另外，在上述的第一实施例中，虽然设置译码器 51 构成副数据线驱动电路 50，但也可以采用移位寄存器来代替译码器 51。在采用移位寄存器的情况下，在单色显示模式期间 T2 内，虽然需要依次驱动数据线 X2、X5、X8、…、X (n-1)，但与译码器 51 相比，由于  
5 布线简单，所以即使用副数据线驱动电路 50 依次驱动数据线，在功耗并不那么大的情况下，例如，像素数目并不那么大的情况下，具有采用价值。

另外，在上述第二实施例中，也可以用移位寄存器置换译码器 51 及 61 双方中的一方或双方，利用这样的移位寄存器的结构，与上述  
10 相同，即使在由副数据线驱动电路 50 或副扫描线驱动电路 60 依次驱动数据线或扫描线，在功耗并不那么大的情况下，例如，像素数目并不那么大的情况下，具有采用价值。

另外，在上述实施例中，说明了电光装置是有机电致发光显示装置的情况。可是，并不限于此，电光装置也可以是液晶装置或收容  
15 包含液相分散和电泳粒子的泳动分散剂构成的电泳装置。重要的是，应用本发明的电光装置是备有配置成网格状的多条数据线及扫描线、以及对应于数据线和扫描线的各交叉部配置的电光元件的电光装置，其特征在于：备有能驱动数据线的数据线驱动电路、以及与上述  
20 数据线驱动电路不同地另外能驱动上述数据线的副数据线驱动电路。

#### [发明的效果]

如上所述，如果采用本发明，则由于设置副数据线驱动电路构成，或设置副数据线驱动电路及副行驱动电路两者构成，所以与只用  
25 数据线驱动电路和扫描线驱动电路或行驱动电路进行显示控制、断线等的检查或预充电的情况相比，具有能降低功耗的效果。

特别是本发明的第一、七、十一、十六、十七、十八、二十六、三十、三十五、三十六、三十七、四十三、四十五、五十、五十二、五十三、五十四方面，能更显著地降低功耗。

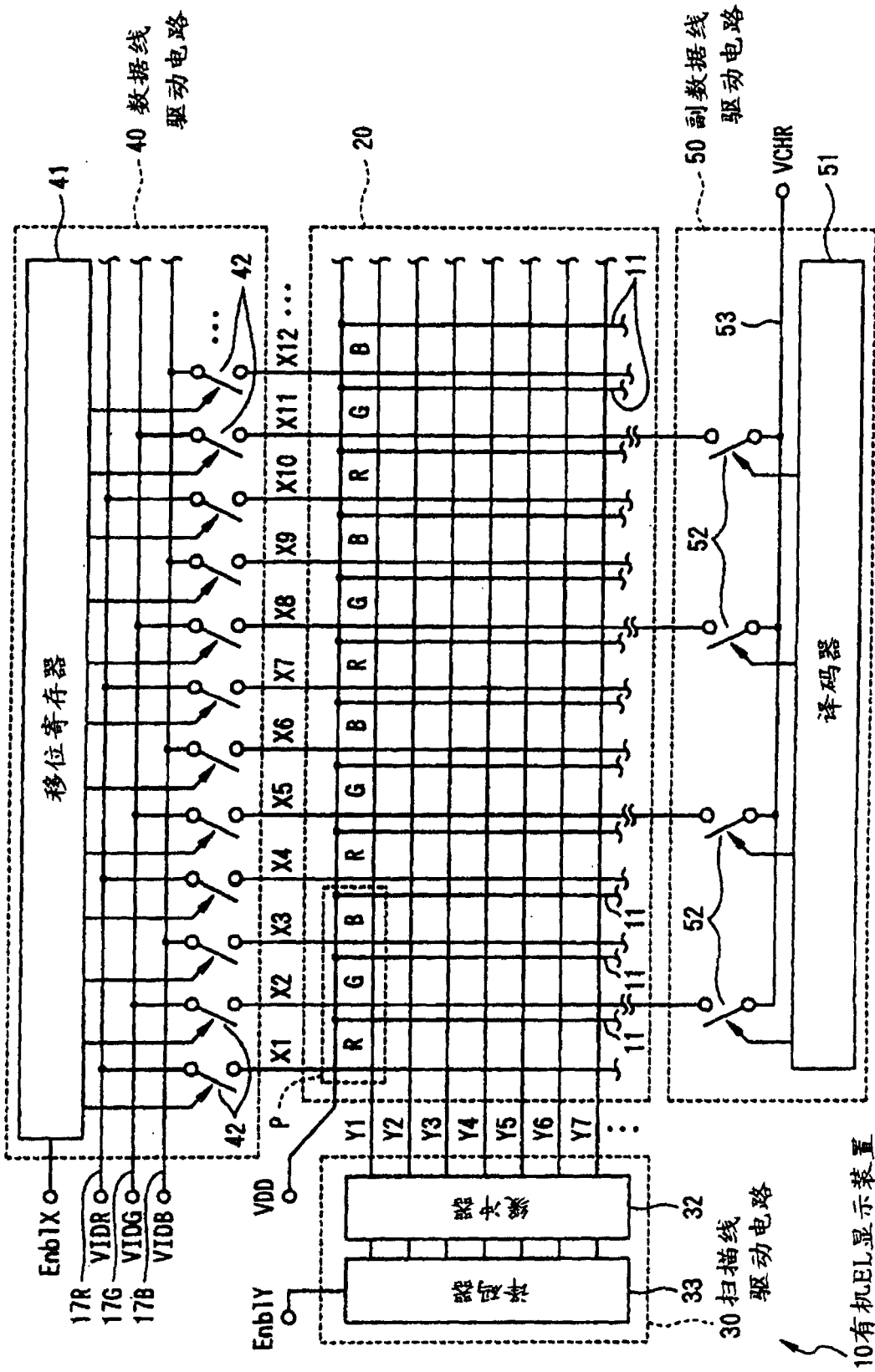


图 1

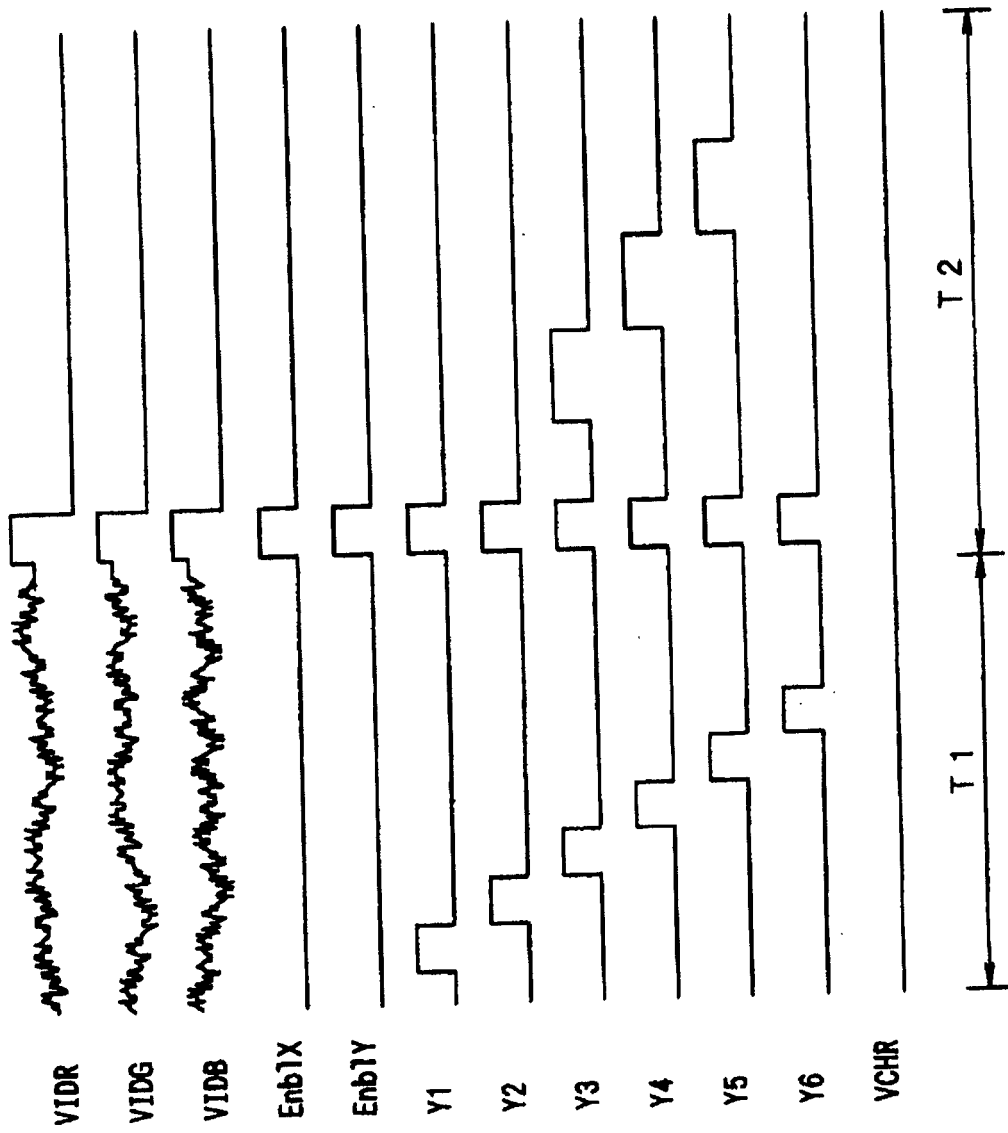


图 2

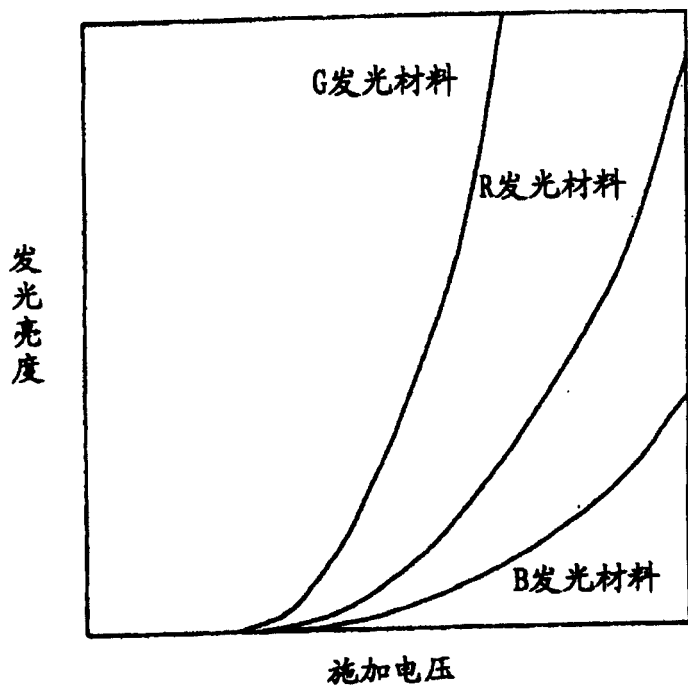


图 3

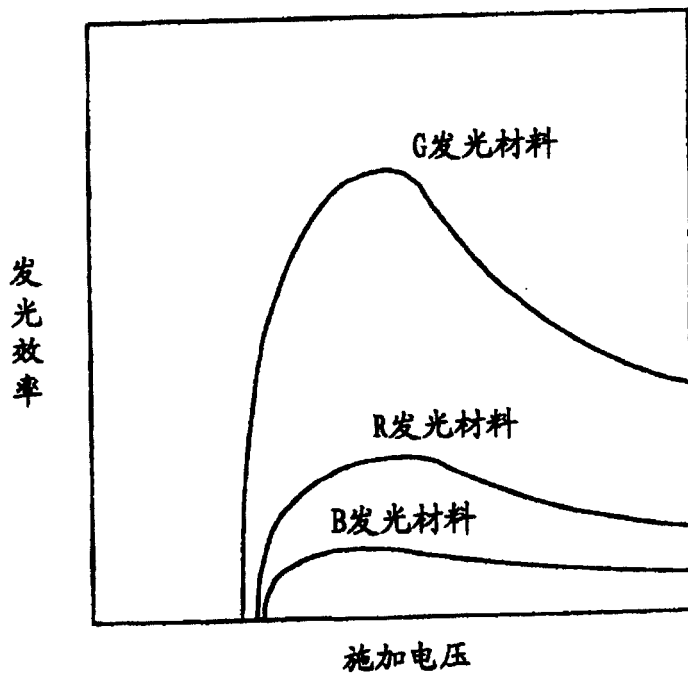


图 4

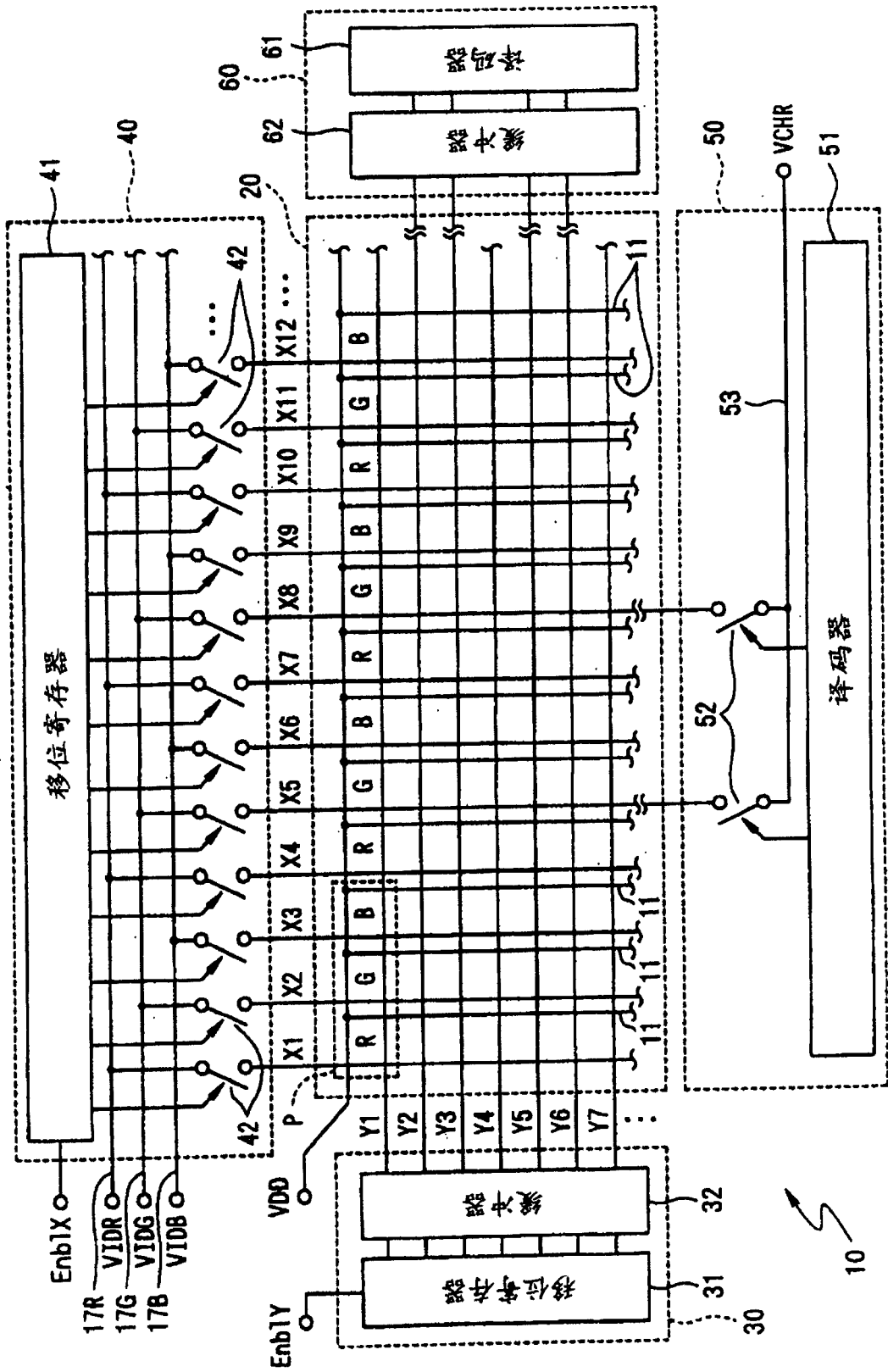


图 5

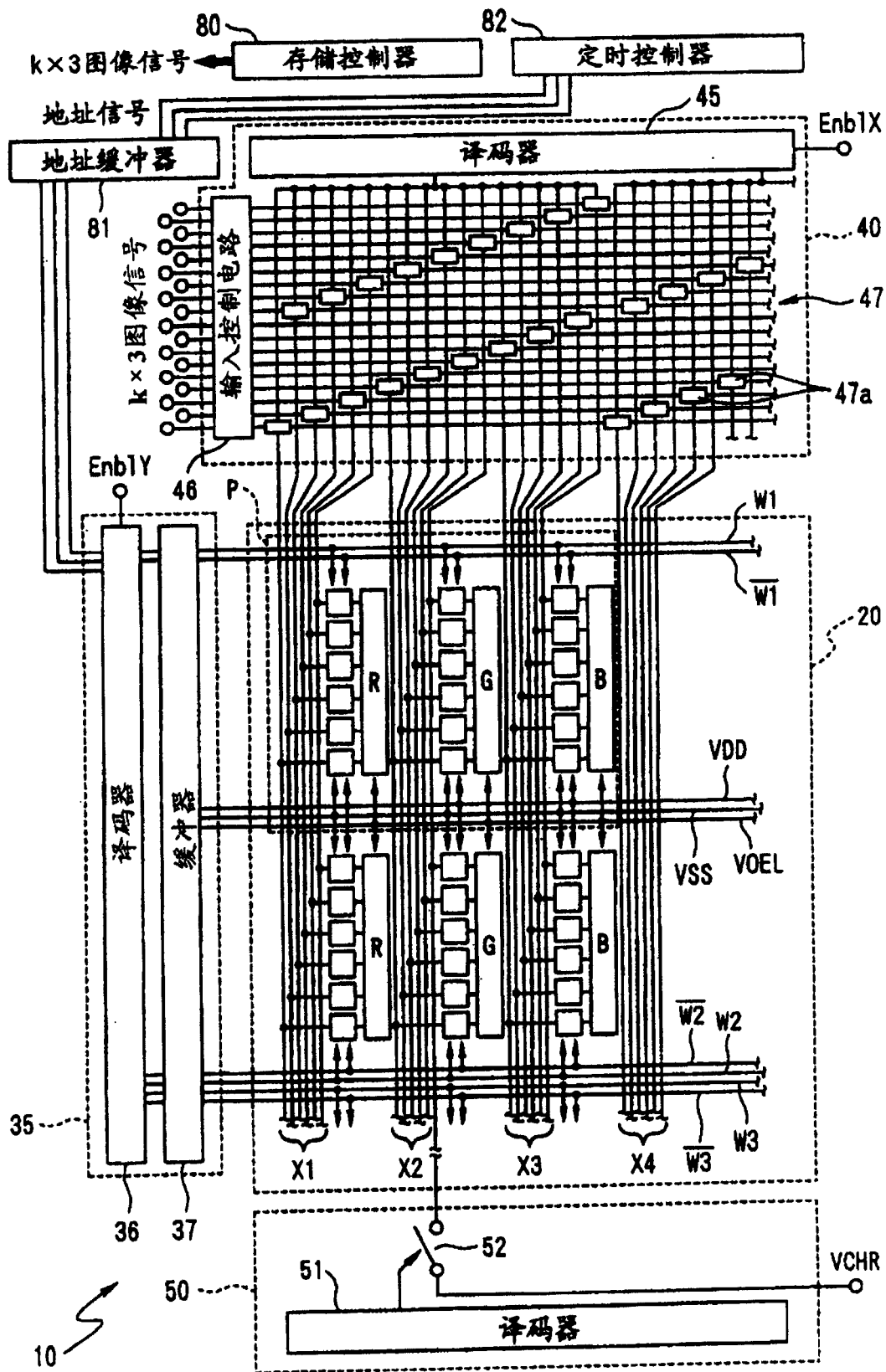


图 6

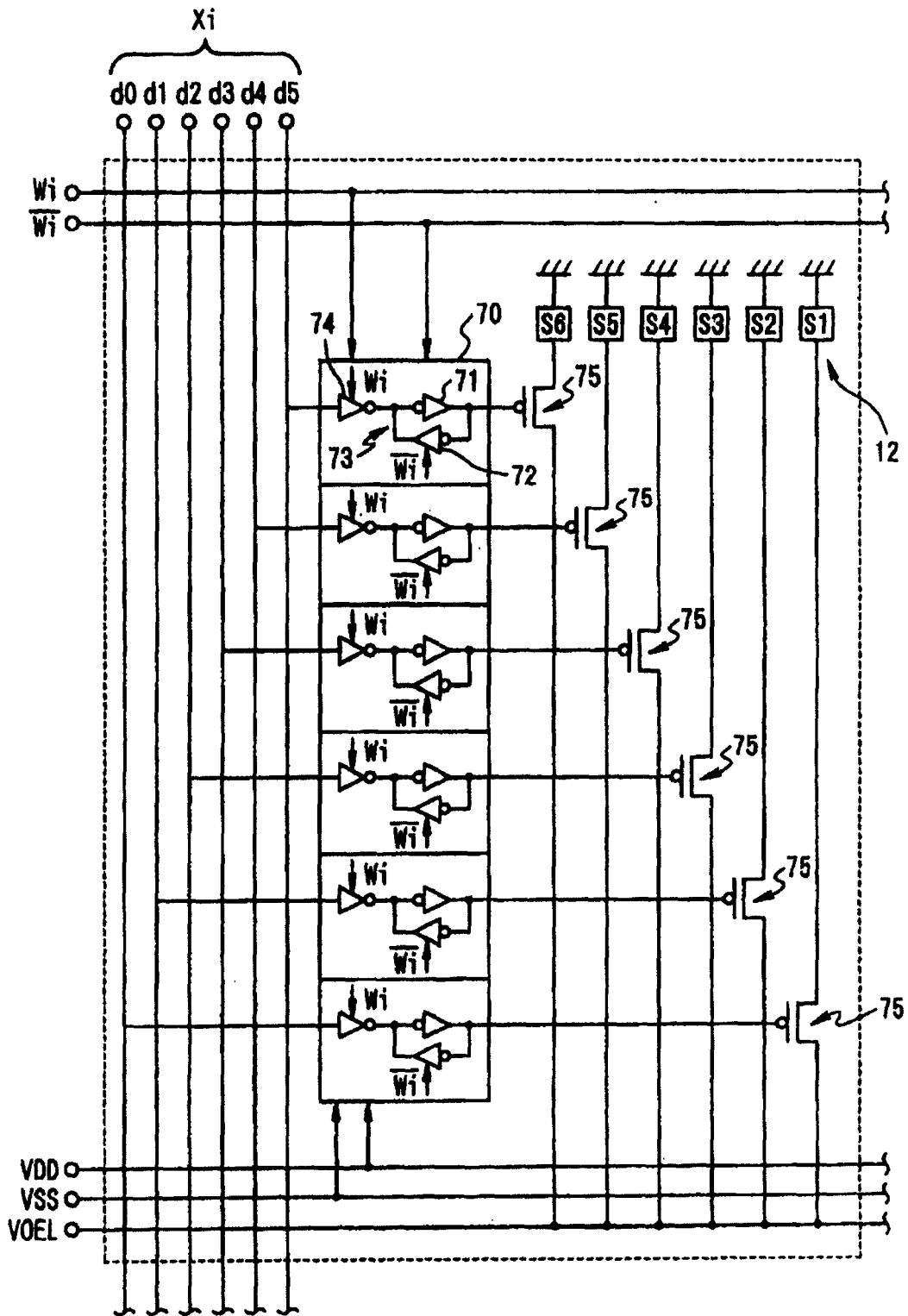


图 7

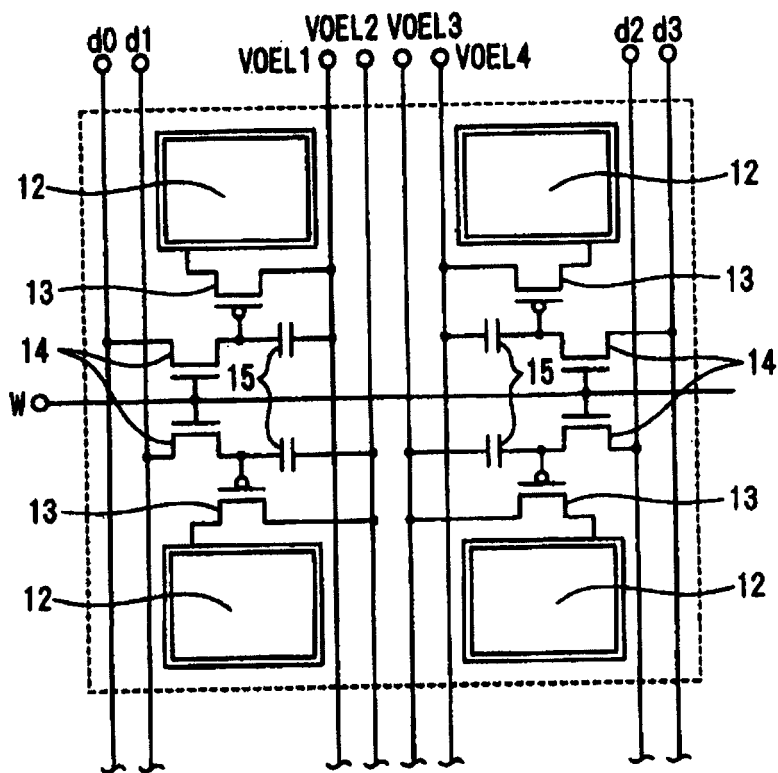


图 8

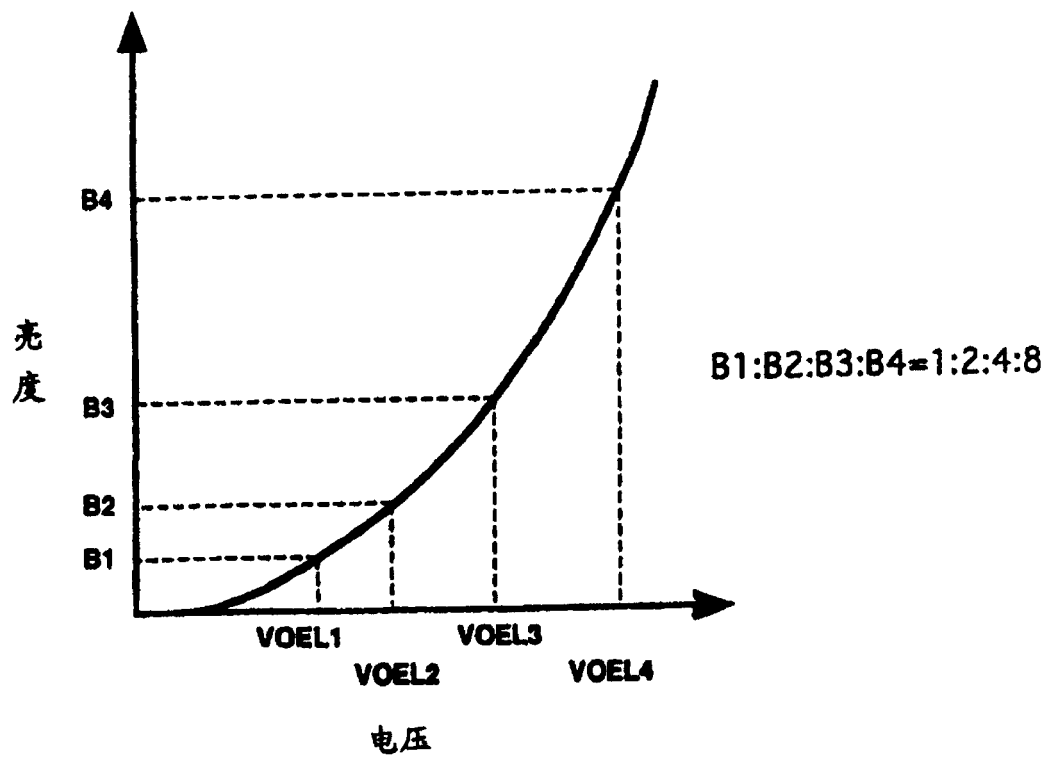


图 9

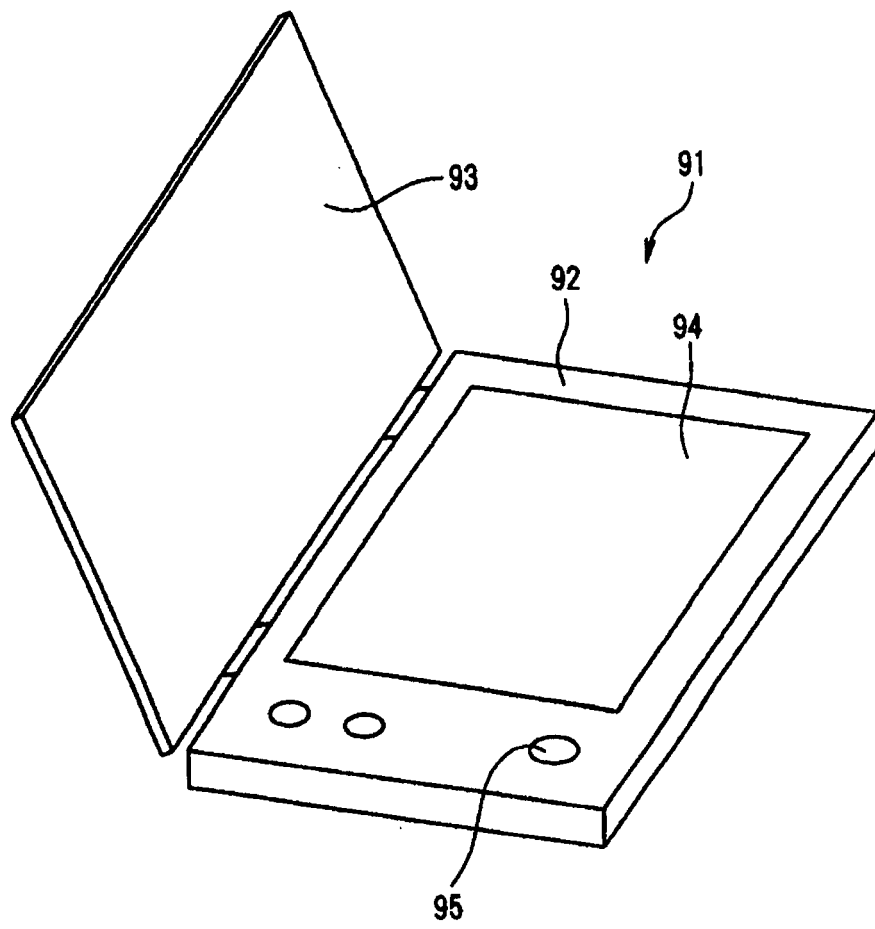


图 10

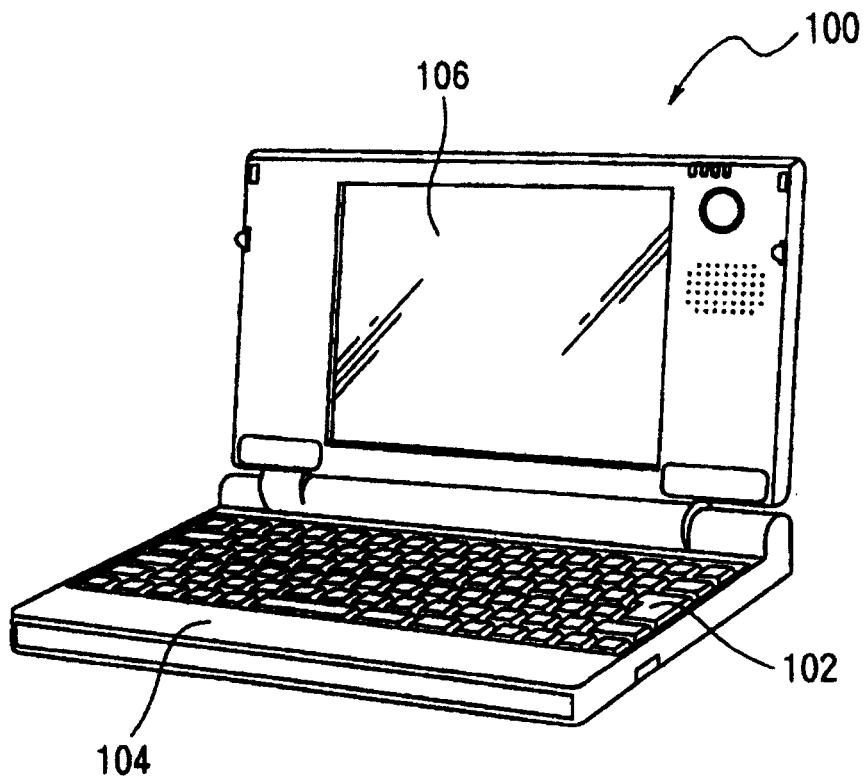


图 11

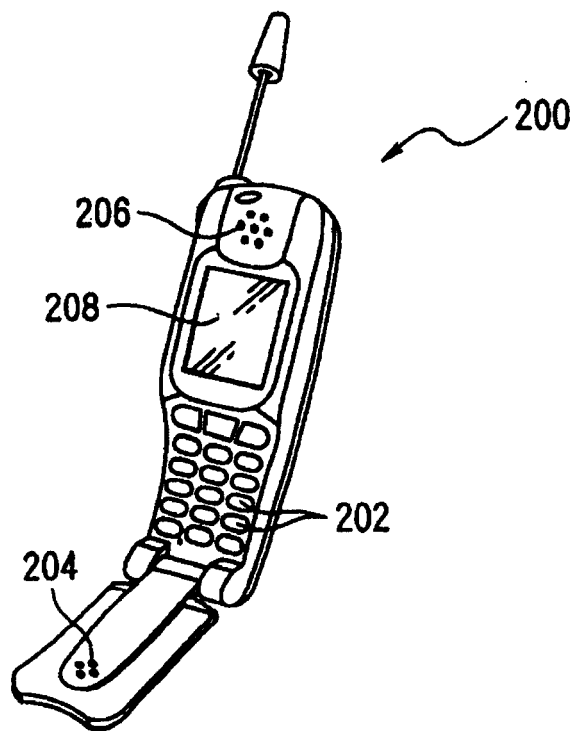


图 12

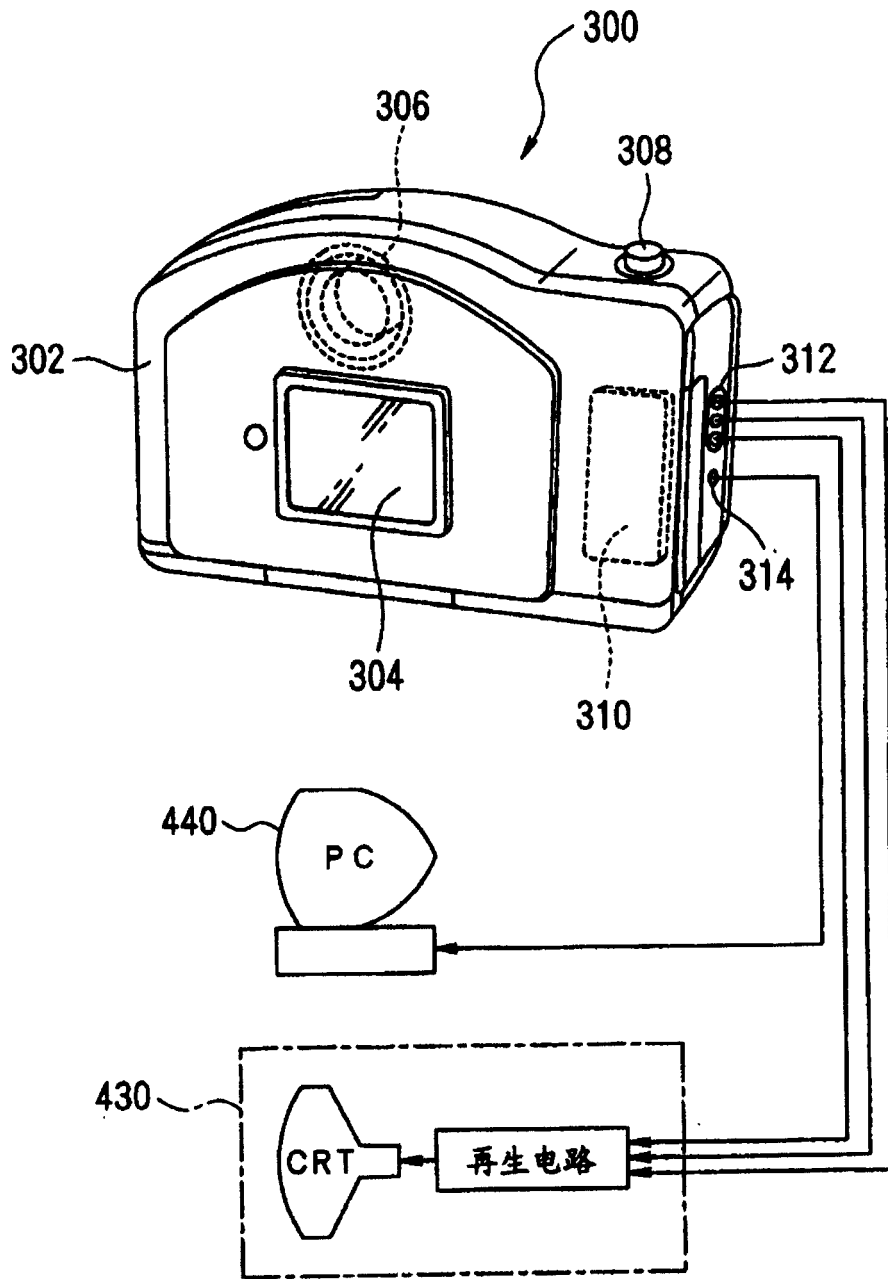


图 13

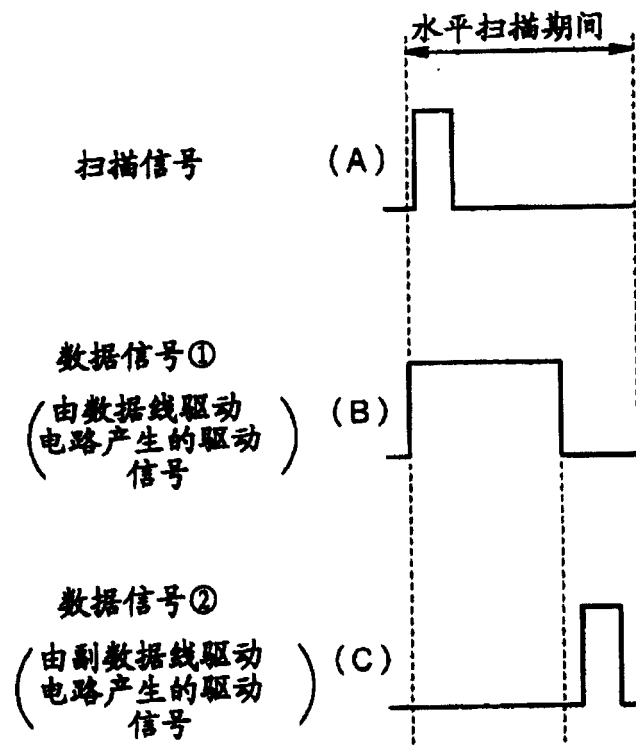


图 14

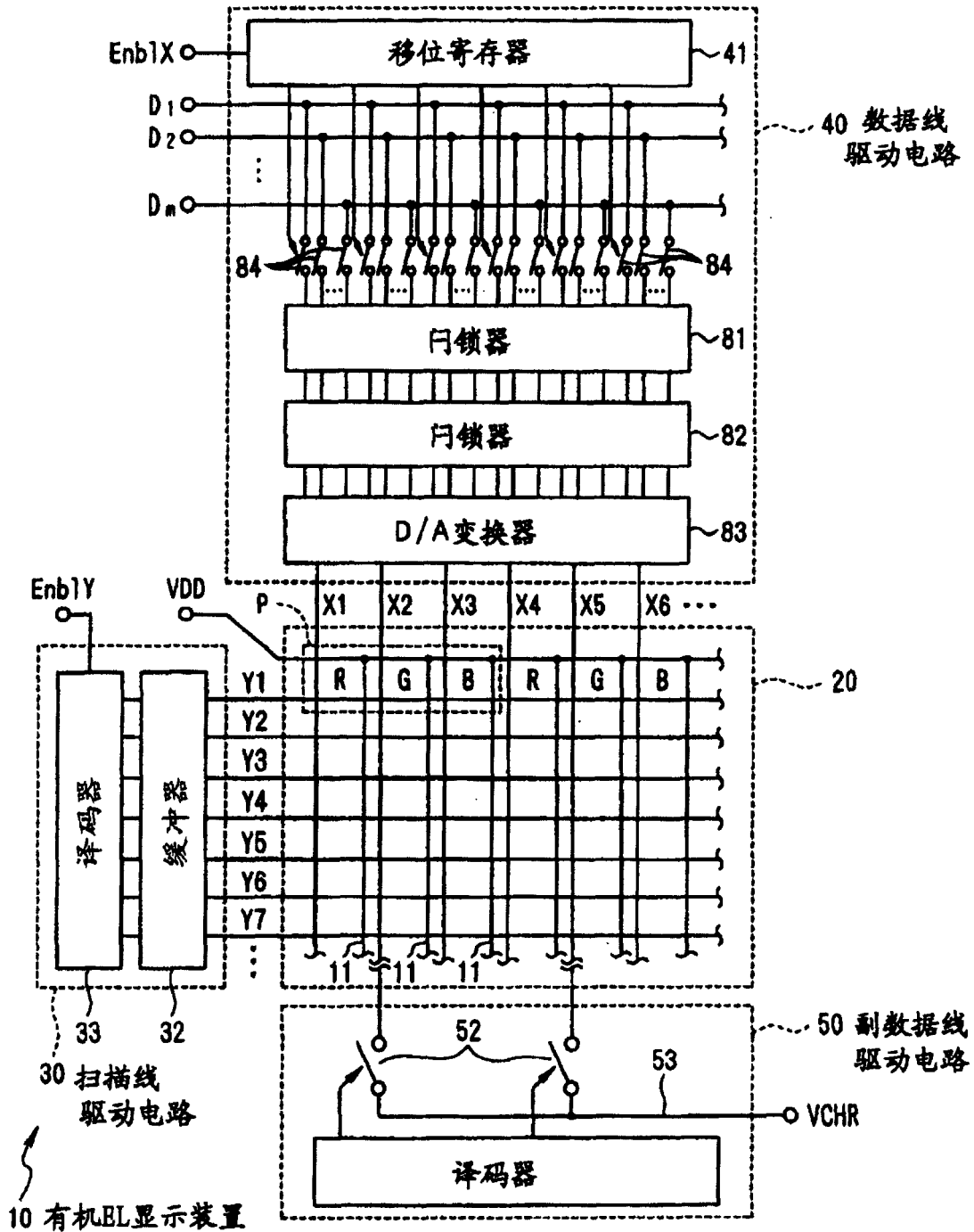


图 15

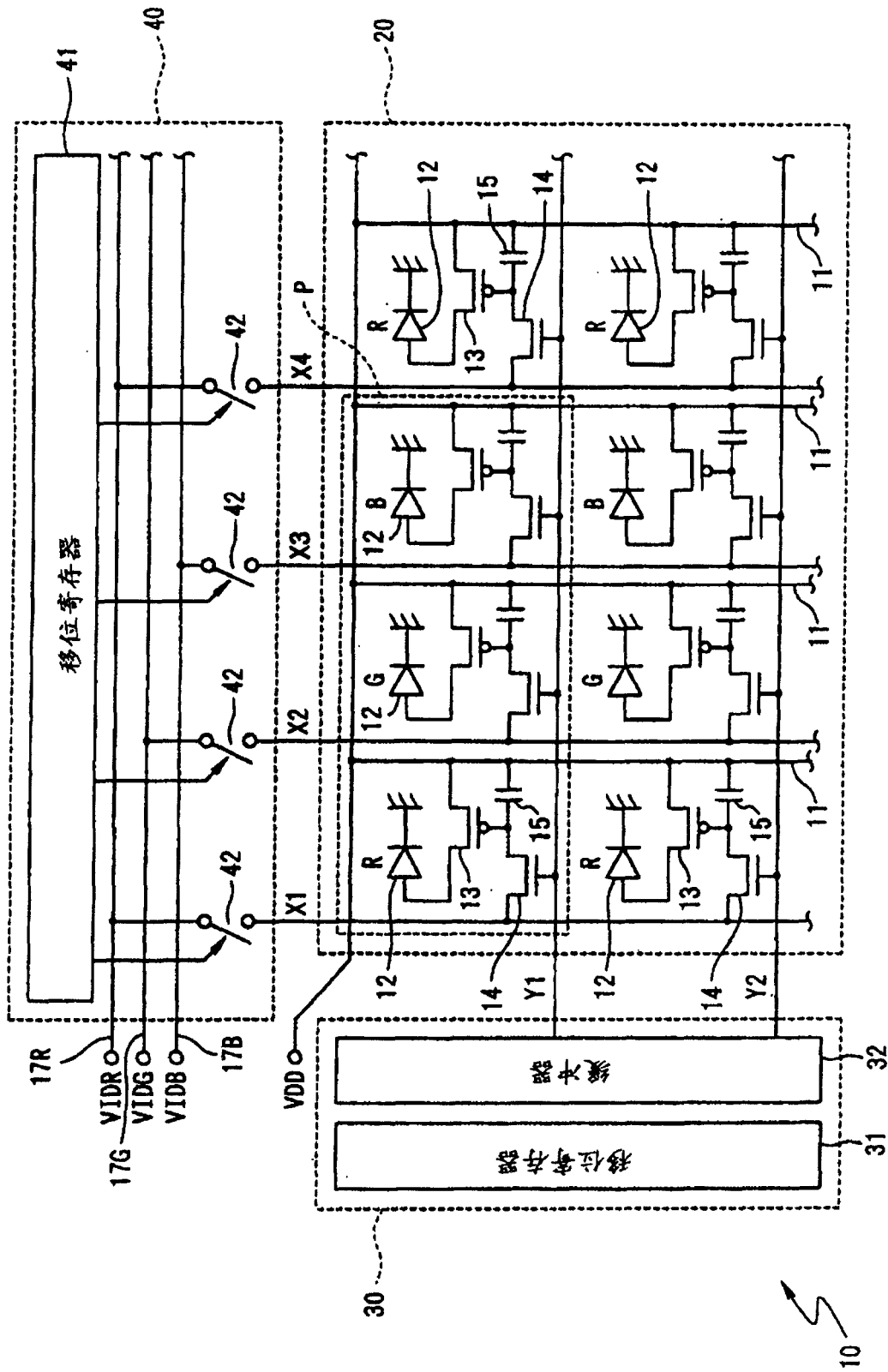


图 16

专利名称(译)	电光装置及其驱动方法、有机电致发光显示装置以及电子装置		
公开(公告)号	<a href="#">CN1199142C</a>	公开(公告)日	2005-04-27
申请号	CN01137991.X	申请日	2001-09-28
[标]申请(专利权)人(译)	精工爱普生株式会社		
申请(专利权)人(译)	精工爱普生株式会社		
当前申请(专利权)人(译)	精工爱普生株式会社		
[标]发明人	松枝洋二郎		
发明人	松枝洋二郎		
IPC分类号	H05B33/08 G09F9/30 G09G3/20 G09G3/30 G09G3/32 H01L27/32 H01L51/50 G02F1/133		
CPC分类号	G09G2300/0857 G09G2310/027 G09G2300/0408 G09G3/20 G09G2310/0281 G09G2330/021 G09G3/2011 G09G2310/0245 G09G2300/0842 G09G3/2074 G09G2310/0297 G09G2340/10 G09G3/3266 G09G3/3233 G09G3/3291 G09G2340/0428		
代理人(译)	杨凯		
优先权	2001296479 2001-09-27 JP 2000300934 2000-09-29 JP		
其他公开文献	CN1360294A		
外部链接	<a href="#">Espacenet</a> <a href="#">SIPO</a>		

摘要(译)

本发明的课题是要降低有机电致发光显示装置的功耗。对应于R、G、B各色的有机电致发光元件和保持电容等配置在被配置成网格状的数据线X1~X12和扫描线Y1~Y7的各交点上，备有数据线驱动电路40以及扫描线驱动电路30。扫描线驱动电路30包括译码器33构成。而且，与数据线驱动电路40不同地另外备有副数据线驱动电路50。副数据线驱动电路50包括译码器51以及多个开关元件52构成。开关元件52的一端有选择地只连接在数据线X1~X12中能发出绿(G)色的有机电致发光元件对应的数据线X2、X5、X8上。开关元件52的另一端连接在供给使有机电致发光元件发出颜色用的字符显示用电压V<sub>CHR</sub>的电源布线53上。

