



(12) 发明专利申请

(10) 申请公布号 CN 101997022 A

(43) 申请公布日 2011.03.30

(21) 申请号 201010251358.3

G09F 9/33 (2006.01)

(22) 申请日 2010.08.10

(30) 优先权数据

10-2009-0073519 2009.08.10 KR

(71) 申请人 三星移动显示器株式会社

地址 韩国京畿道

(72) 发明人 徐旻徽

(74) 专利代理机构 北京德琦知识产权代理有限公司

11018

代理人 罗正云 宋志强

(51) Int. Cl.

H01L 27/32 (2006.01)

H01L 21/77 (2006.01)

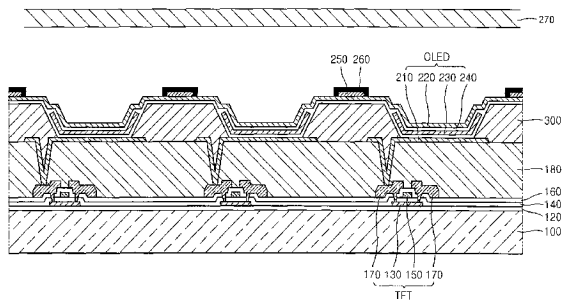
权利要求书 2 页 说明书 6 页 附图 3 页

(54) 发明名称

有机发光显示装置和制造有机发光显示装置的方法

(57) 摘要

一种有机发光显示装置和制造有机发光显示装置的方法，所述有机发光显示装置能够防止和减小 IR 压降和对比度的降低。所述有机发光显示装置包括：基板；位于所述基板上的多个薄膜晶体管；多个有机发光二极管，每个有机发光二极管包括：电连接到所述薄膜晶体管中的相应薄膜晶体管的像素电极，对面电极的一部分，所述对面电极位于所述基板的上方并且覆盖整个基板，和位于所述像素电极与所述对面电极之间并且至少包括有机发光层的中间层；位于所述有机发光二极管的对面电极上且位于所述有机发光二极管的相邻像素电极之间的对面电极汇流线；以及覆盖所述对面电极汇流线的黑色基质。



1. 一种有机发光显示装置,包括:
基板;
位于所述基板上的多个薄膜晶体管;以及
多个有机发光二极管,每个有机发光二极管包括:
电连接到所述多个薄膜晶体管中的相应薄膜晶体管的像素电极,
对面电极的一部分,所述对面电极位于所述基板的上方并且覆盖整个基板,和
位于所述像素电极与所述对面电极之间并且至少包括有机发光层的中间层;
其中所述有机发光显示装置进一步包括:
位于所述多个有机发光二极管的对面电极上且位于所述多个有机发光二极管的相邻
像素电极之间的对面电极汇流线;以及
覆盖所述对面电极汇流线的黑色基质。
2. 根据权利要求 1 所述的有机发光显示装置,其中所述对面电极汇流线具有条状图
案。
3. 根据权利要求 1 所述的有机发光显示装置,其中所述对面电极汇流线具有网格图
案。
4. 根据权利要求 1 所述的有机发光显示装置,其中所述对面电极汇流线包括从银、金、
铜、镍及其组合所组成的组中选择的金属。
5. 根据权利要求 1 所述的有机发光显示装置,进一步包括:覆盖所述薄膜晶体管的平
坦化层,其中所述有机发光二极管位于所述平坦化层上,并且所述有机发光二极管的像素
电极通过形成在所述平坦化层中的接触孔电连接到所述薄膜晶体管。
6. 根据权利要求 1 所述的有机发光显示装置,其中所述有机发光二极管的有机发光层
中所产生的光通过所述有机发光二极管的对面电极从所述有机发光显示装置发射出去。
7. 根据权利要求 1 所述的有机发光显示装置,其中所述有机发光二极管的像素电极是
阳极,并且所述有机发光二极管的对面电极是阴极。
8. 根据权利要求 1 所述的有机发光显示装置,进一步包括具有设定厚度的像素限定
层,所述像素限定层围绕所述像素电极的边缘部分,其中所述对面电极汇流线和所述黑色
基质位于所述像素限定层上。
9. 根据权利要求 1 所述的有机发光显示装置,进一步包括位于所述对面电极上的封装
结构,其中所述有机发光二极管由所述封装结构密封。
10. 根据权利要求 1 所述的有机发光显示装置,进一步包括位于所述基板上的缓冲层。
11. 一种制造有机发光显示装置的方法,该方法包括:
在基板上形成多个薄膜晶体管;
形成多个有机发光二极管,每个有机发光二极管包括:
电连接到所述多个薄膜晶体管中的相应薄膜晶体管的像素电极,
位于所述像素电极上并且至少包括有机发光层的中间层,以及
对面电极的一部分,所述对面电极位于所述基板的上方并且覆盖整个基板;
在所述多个有机发光二极管的对面电极上且所述多个有机发光二极管的相邻像素电
极之间形成对面电极汇流线;以及
形成覆盖所述对面电极汇流线的黑色基质。

12. 根据权利要求 11 所述的制造有机发光显示装置的方法,其中通过气胶喷墨印刷形成所述对面电极汇流线和所述黑色基质。

13. 根据权利要求 11 所述的制造有机发光显示装置的方法,其中所述对面电极汇流线具有条状图案。

14. 根据权利要求 11 所述的制造有机发光显示装置的方法,其中所述对面电极汇流线具有网格图案。

15. 根据权利要求 11 所述的制造有机发光显示装置的方法,其中所述对面电极汇流线包括从银、金、铜、镍及其组合所组成的组中选择的金属。

16. 根据权利要求 11 所述的制造有机发光显示装置的方法,进一步包括:形成覆盖所述薄膜晶体管的平坦化层,其中所述有机发光二极管布置在所述平坦化层上,并且所述有机发光二极管的像素电极通过形成在所述平坦化层中的接触孔电连接到所述薄膜晶体管。

17. 根据权利要求 11 所述的制造有机发光显示装置的方法,其中所述有机发光二极管的有机发光层中所产生的光通过所述有机发光二极管的对面电极从所述有机发光显示装置发射出去。

18. 根据权利要求 11 所述的制造有机发光显示装置的方法,其中所述有机发光二极管的像素电极是阳极,并且所述有机发光二极管的对面电极是阴极。

19. 根据权利要求 11 所述的制造有机发光显示装置的方法,进一步包括形成具有设定厚度并且围绕所述像素电极的边缘部分形成的像素限定层,其中所述对面电极汇流线和所述黑色基质布置在所述像素限定层上。

20. 根据权利要求 11 所述的制造有机发光显示装置的方法,进一步包括在所述对面电极上形成封装结构,其中所述有机发光二极管由所述封装结构密封。

21. 根据权利要求 11 所述的制造有机发光显示装置的方法,进一步包括在所述基板上形成缓冲层。

有机发光显示装置和制造有机发光显示装置的方法

[0001] 相关专利申请的交叉引用

[0002] 本申请要求 2009 年 8 月 10 日递交至韩国知识产权局的韩国专利申请 No. 10-2009-0073519 的优先权及权益,通过引用将其全部内容合并于此。

技术领域

[0003] 本发明涉及有机发光显示装置和制造有机发光显示装置的方法。

背景技术

[0004] 有机发光显示装置按照下列原理产生光:当电信号施加到阴极和阳极时,从阳极注入的空穴移动到发光层,从阴极注入的电子也移动到发光层。然后,在发光层中,空穴和电子结合以形成激子,并且激子从激发态变化到基态,从而产生光。

[0005] 有机发光显示装置由于其视角宽、对比度高和 / 或响应速度快而被认为是下一代平板显示装置。具体来说,已经积极研发了有源矩阵 (AM) 有机发光显示装置 (其中利用薄膜晶体管对像素的发射以及发射的程度进行控制)。

[0006] 然而,在 AM 有机发光显示装置中,用于控制各个像素的薄膜晶体管布置在有机发光器件下面,因此,如果使用底部发射型有机发光显示装置 (其中光仅仅朝底部基板发射),则光仅仅通过没有布置薄膜晶体管的部分发出从而使开口率降低。而且,由于使用多个薄膜晶体管来控制像素,所以有机发光显示装置的性能可能会较差。

[0007] 为了解决这些问题,已经开发了顶部发射型有机发光显示装置 (其中光远离基板发射)。然而,由于顶部发射型有机发光显示装置的顶部电极,即对面电极,需要是透明电极,所以顶部发射型有机发光显示装置薄,并且会具有高电阻,从而造成了 IR 压降。

[0008] 为了防止或避免 IR 压降,可以将低电阻的且导电的汇流线连接到对面电极。然而,在将该结构应用于顶部发射型有机发光显示装置时,会降低对比度。

发明内容

[0009] 本发明实施例的方面致力于能够防止或避免 IR 压降和对比度降低的有机发光显示装置以及制造有机发光显示装置的方法。

[0010] 本发明实施例的方面致力于具有高对比度的能够防止或避免 IR 压降的有机发光显示装置以及制造有机发光显示装置的方法。

[0011] 根据本发明的实施例,提供一种有机发光显示装置,包括:基板;位于所述基板上的多个薄膜晶体管;以及多个有机发光二极管,每个有机发光二极管包括:电连接到所述多个薄膜晶体管中的相应薄膜晶体管的像素电极,对面电极的一部分,所述对面电极位于所述基板的上方并且覆盖整个基板,和位于所述像素电极与所述对面电极之间并且至少包括有机发光层的中间层;其中所述有机发光显示装置进一步包括:位于所述多个有机发光二极管的对面电极上且位于所述多个有机发光二极管的相邻像素电极之间的对面电极汇流线;以及覆盖所述对面电极汇流线的黑色基质 (black matrix)。

[0012] 在一个实施例中,所述对面电极汇流线具有条状图案。

[0013] 在一个实施例中,所述对面电极汇流线具有网格图案。

[0014] 在一个实施例中,所述对面电极汇流线包括从银、金、铜、镍及其组合所组成的组中选择的金属。

[0015] 所述有机发光显示装置可以进一步包括:覆盖所述薄膜晶体管的平坦化层,其中所述有机发光二极管布置在所述平坦化层上,并且所述有机发光二极管的像素电极通过形成在所述平坦化层中的接触孔电连接到所述薄膜晶体管。

[0016] 在一个实施例中,所述有机发光二极管的有机发光层中所产生的光通过所述有机发光二极管的对面电极从所述有机发光显示装置发射出去。

[0017] 在一个实施例中,所述有机发光二极管的像素电极是阳极,并且所述有机发光二极管的对面电极是阴极。

[0018] 所述有机发光显示装置可以进一步包括具有设定厚度并且围绕所述像素电极的边缘部分形成的像素限定层,其中所述对面电极汇流线和所述黑色基质布置在所述像素限定层上。

[0019] 所述有机发光显示装置可以进一步包括位于所述对面电极上的封装结构,其中所述有机发光二极管由所述封装结构密封。

[0020] 所述有机发光显示装置可以进一步包括形成在所述基板上的缓冲层。

[0021] 根据本发明的实施例,提供一种制造有机发光显示装置的方法,该方法包括:在基板上形成多个薄膜晶体管;形成多个有机发光二极管,每个有机发光二极管包括:电连接到所述多个薄膜晶体管中的相应薄膜晶体管的像素电极,位于所述像素电极上并且至少包括有机发光层的中间层,和对面电极的一部分,所述对面电极位于所述基板的上方并且覆盖整个基板;在所述多个有机发光二极管的对面电极上且所述多个有机发光二极管的相邻像素电极之间形成对面电极汇流线;并且形成覆盖所述对面电极汇流线的黑色基质。

[0022] 在一个实施例中,通过气胶喷墨印刷形成所述对面电极汇流线和所述黑色基质。

[0023] 在一个实施例中,所述对面电极汇流线具有条状图案。

[0024] 在一个实施例中,所述对面电极汇流线具有网格图案。

[0025] 在一个实施例中,所述对面电极汇流线包括从银、金、铜、镍及其组合所组成的组中选择的金属。

[0026] 所述方法可以进一步包括形成覆盖所述薄膜晶体管的平坦化层,其中所述有机发光二极管布置在所述平坦化层上,并且所述有机发光二极管的像素电极通过形成在所述平坦化层中的接触孔电连接到所述薄膜晶体管。

[0027] 在一个实施例中,所述有机发光二极管的有机发光层中所产生的光通过所述有机发光二极管的对面电极从所述有机发光显示装置发射出去。

[0028] 在一个实施例中,所述有机发光二极管的像素电极是阳极,并且所述有机发光二极管的对面电极是阴极。

[0029] 所述方法可以进一步包括形成具有设定厚度并且围绕所述像素电极的边缘部分形成的像素限定层,其中所述对面电极汇流线和所述黑色基质布置在所述像素限定层上。

[0030] 所述方法可以进一步包括在所述对面电极上形成封装结构,其中所述有机发光二极管由所述封装结构密封。

[0031] 所述方法可以进一步包括在所述基板上形成缓冲层。

附图说明

[0032] 附图与说明书一起示出本发明的示例性实施例，并且与描述一起用于解释本发明的原理。

[0033] 图 1 是根据本发明实施例的有机发光显示装置的示意性截面图。

[0034] 图 2 是图 1 的有机发光显示装置的示意性平面图。

[0035] 图 3 是根据本发明另一实施例的有机发光显示装置的示意性平面图。

具体实施方式

[0036] 在下列详细描述中，仅仅以图示说明的方式示出并描述本发明的某些示例性实施例。本领域技术人员将会认识到，本发明可以采用很多不同的形式实现，并且不应被解释为限于这里所记载的实施例。另外，在本申请的上下文中，当元件被称为在另一元件“之上”时，该元件可以直接位于另一元件之上，或在该元件与另一元件之间有一个或多个中间元件从而间接位于另一元件之上。在整个申请文件中，相同的附图标记指代相同的元件。

[0037] 图 1 是根据本发明实施例的有机发光显示装置的示意性截面图，并且图 2 是图 1 的有机发光显示装置的示意性平面图。

[0038] 参见图 1，多个薄膜晶体管 (TFT) 布置在基板 100 上，并且有机发光二极管 (OLED) 布置在各个 TFT 的上方。每个 OLED 包括：电连接到对应 TFT 的像素电极 210；对面电极 220 的一部分，对面电极 220 布置在基板 100 的上方并且覆盖整个基板 100；以及布置在像素电极 210 与对面电极 220 之间并且至少包括有机发光层 230 的中间层 240。

[0039] 基板 100 可以包括玻璃或由玻璃组成。然而，本发明的有机发光显示装置的基板 100 并不限于此。

[0040] TFT 布置在基板 100 上。每个 TFT 包括栅电极 150、源漏电极 170、半导体层 130、栅绝缘层 140 和层间绝缘层 160。然而，TFT 的结构并不限于此。例如，TFT 可以是其中的半导体层 130 包括有机材料的有机 TFT，也可以是其中的半导体层 130 包括硅的硅 TFT。如果需要的话，可以在 TFT 和基板 100 之间进一步布置包括氧化硅和 / 或氮化硅的缓冲层 120。

[0041] 每个 OLED 包括像素电极 210、与像素电极 210 面对的对电极 220 以及介于像素电极 210 与对电极 220 之间并且进一步包括至少一个有机层的中间层 240。中间层 240 至少包括有机发光层 230，并且可以包括多个其它合适的层。在后面将更加详细地描述这些其它合适的层。

[0042] 像素电极 210 充当阳极，并且对电极 220 充当阴极。在另一实施例中，像素电极 210 充当阴极，并且对电极 220 充当阳极。

[0043] 像素电极 210 可以是透明电极或反射电极。当像素电极 210 是透明电极时，像素电极 210 可以包括或由下列项组成：ITO、IZO、ZnO 和 / 或 In_2O_3 。当像素电极 210 是反射电极时，像素电极 210 可以包括或由下列项组成：包括 Ag、Mg、Al、Pt、Pd、Au、Ni、Nd、Ir、Cr 或它们的混合物的反射膜；以及包括 ITO、IZO、ZnO 或 In_2O_3 的透明膜，其中透明膜形成在反射膜上。

[0044] 对电极 220 也可以是透明电极或反射电极。当对电极 220 是透明电极时，沉

积 Li、Ca、LiF/Ca、LiF/Al、Al、Mg 或它们的混合物来形成反射膜,而后可以使用诸如 ITO、IZO、ZnO 或 In_2O_3 之类的透明电极形成材料在反射膜上形成辅助电极或汇流电极,其中反射膜被布置为比辅助电极和汇流电极更靠近(像素电极 210 和对面电极 220 之间的)中间层 240。当对面电极 220 是反射电极时,沉积 Li、Ca、LiF/Ca、LiF/Al、Al、Mg 或它们的混合物来形成反射膜。

[0045] 另外,在像素电极 210 周围形成具有设定或预定厚度的像素限定层 (PDL) 300,从而覆盖像素电极 210 的边缘(和/或边缘部分)。PDL 300 限定发光区域,并且还加宽了像素电极 210 的边缘与对面电极 220 的边缘之间的间隔,以便防止(或避免)在像素电极 210 的边缘产生强电场,从而防止(或避免)在像素电极 210 与对面电极 220 之间发生短路。

[0046] 介于像素电极 210 和对面电极 220 之间的中间层 240 可以包括有机发光层 230 和至少一个其它合适的有机层。

[0047] 有机发光层 230 通过在像素电极 210 和对面电极 220 之间被电驱动来发光。有机发光层 230 可以包括低分子量的有机材料和/或聚合物有机材料。

[0048] 当有机发光层 230 包括低分子量的有机材料时,中间层 240 可以包括:例如,在从像素电极 210 到有机发光层 230 的方向上顺序形成的空穴注入层 (HIL) 和空穴传输层 (HTL) 以及在从有机发光层 230 到对面电极 220 的方向上顺序形成的电子传输层 (ETL) 和电子注入层 (EIL)。在这一点上,每一层可以具有单层结构或者多层结构。低分子量有机材料的示例包括铜酞菁 (CuPc)、N,N'-二萘-1-基-N,N'-联苯-联苯胺 (NPB) 以及三-8-羟基喹啉铝 (Alq3)。这些低分子量的有机材料可以使用掩模进行真空沉积。

[0049] 另外,当有机发光层 230 包括聚合物有机材料时,中间层 240 可以包括 HTL 和有机发光层 230,其中 HTL 可以包括聚-2,4-乙撑-二氧噻吩 (PEDOT) 或聚苯胺 (PANI)。聚合物有机材料的示例包括聚亚苯基亚乙烯基 (PPV) 和聚芴。

[0050] OLED 电连接到布置在 OLED 下面的对应 TFT。当形成覆盖 TFT 的平坦化层 180 时,OLED 可以布置在平坦化层 180 上,并且 OLED 的像素电极 210 通过形成在平坦化层 180 中的接触孔电连接到对应的 TFT。

[0051] 此外,如图 1 所示,OLED 形成在基板 100 的上方,并且有机发光显示装置可以进一步包括位于对面电极 220 上且用于保护有机发光层 230 免受外部的潮气和/或氧气和/或用于密封 OLED 的封装结构(和/或潮气吸收结构)270。

[0052] 在该结构中,对面电极汇流线 250 可以进一步形成在 OLED 的对面电极 220 上。参见图 2,对面电极汇流线 250 布置在相邻 OLED 的像素电极 210 之间。对面电极汇流线 250 可以采用诸如气胶喷墨印刷方法之类的各种合适的方法形成。

[0053] 对面电极 220 形成在基板 100 的上方,并且完全覆盖基板 100,即整体覆盖显示单元。然而,当电子或空穴注入到有机发光层 230 时,由于对面电极 220 的电阻而出现 IR 压降。结果,当施加信号以使得 OLED 发出具有相同发光度的光时,根据 OLED 的位置会发出具有不同发光度的光。具体来说,近来随着诸如 TFT 之类的用于控制有源矩阵 (AM) 有机发光显示装置的相应于像素的操作的电子器件数目的增加,已经开发了一种顶部发射型有机发光显示装置,在这种顶部发射型有机发光显示装置中,通过对面电极 220 而不是通过基板 100 发射 OLED 的有机发光层 230 中所产生的光。然而,在顶部发射型有机发光显示装置中,光所穿透的对面电极 220 需要是透明且薄的。但是,对面电极 220 越薄,对面电极 220 的电

阻越高,从而 IR 压降效应越显著。

[0054] 因此,根据本发明实施例的有机发光显示装置被设计为通过在对面电极 220 上形成对面电极汇流线 250 来防止或避免由于对面电极 220 而产生的 IR 压降,其中对面电极汇流线 250 包括导电材料。对面电极汇流线 250 可以形成在非发光区域中,因而不会阻挡通过对面电极 220 向有机发光显示装置的顶面发射的光。例如,如图 1 所示,对面电极汇流线 250 可以布置在相邻 OLED 的像素电极 210 之间。虽然对面电极汇流线 250 可以形成为图 2 中的条状图案,但对面电极汇流线 250 也可以形成为各种其它合适的图案。例如,对面电极汇流线 250 还可以形成为例如在图 3 所示的根据本发明另一实施例的有机发光显示装置中的网格图案。

[0055] 这里,在图 3 中,有机发光显示装置包括布置在基板 100' 上的多个薄膜晶体管 (TFT) 以及布置在各个 TFT 上方的有机发光二极管 (OLED)。每个 OLED 包括:电连接到对应 TFT 的像素电极 210';对面电极的一部分,对面电极布置在基板 100' 的上方且覆盖整个基板 100';以及布置在像素电极 210' 和对面电极之间并且至少包括有机发光层的中间层 240'。另外,如图 3 所示,进一步在 OLED 的对面电极上形成网格图案的对面电极汇流线 250'。

[0056] 再参见图 1 和图 2,对面电极汇流线 250 可以包括银、金、铜和 / 或镍,即可以包括从由银、金、铜和镍组成的组中选择的至少一种金属。

[0057] 然而,即使通过形成对面电极汇流线 250 防止或减小了对面电极 220 的 IR 压降,对面电极汇流线 250 的高反射率也会导致有机发光显示装置的对比较低。

[0058] 因此,在一个实施例中,有机发光显示装置进一步包括围绕和 / 或覆盖对面电极汇流线 250 的黑色基质 260,以降低对面电极汇流线 250 的反射率,从而防止或减小有机发光显示装置的对比度的降低。黑色基质 260 可以形成在非发光区域中,因而不会阻挡通过对面电极 220 向有机发光显示装置的顶面发射的光。例如,如图 1 所示,黑色基质 260 可以布置在相邻 OLED 的像素电极 210 之间,并且围绕和 / 或覆盖对面电极汇流线 250。虽然黑色基质 260 形成为图 2 中的条状图案,但黑色基质 260 也可以形成为各种其它合适的图案。例如,在根据图 3 所示本发明实施例的有机发光显示装置中示出了形成为网格图案的黑色基质 260'。

[0059] 再参见图 1 和图 2,黑色基质 260 可以包括炭黑粒子和 / 或石墨。

[0060] 另外,对面电极汇流线 250 和黑色基质 260 可以如上所述形成在非发光区域中。可以使用诸如影印技术方法、喷墨印刷方法或平版印刷方法之类的各种合适的方法来形成对面电极汇流线 250 和黑色基质 260。另外,还可以通过气胶喷墨印刷来形成对面电极汇流线 250 和黑色基质 260。在进行气胶喷墨印刷时,以固体和液体与气体相混合的气胶形式制备用于形成对面电极汇流线 250 和黑色基质 260 的材料,并且喷射制备好的气胶。

[0061] 如果执行紧随湿法刻蚀的均厚沉积,则可能会损伤布置在对面电极汇流线 250 和黑色基质 260 之下并且包括有机材料的有机发光层 230 和中间层 240。另外,如果使用掩模执行沉积,则掩模需要被固定,并且如果掩模和基板 100 没有对齐,则在整个显示区域上形成的所有像素可能都会有缺陷。然而,如果通过气胶喷墨印刷来形成对面电极汇流线 250 和黑色基质 260,则即使气胶喷墨沉积头和基板 100 暂时没有对齐,也仅仅一些像素可能会有缺陷,并且有机发光显示装置的质量可能相对更可靠。另外,由于气胶喷墨印刷是非接触

式工艺,因此有机发光层 230 和中间层 240 可能受到的损伤较小。此外,可以更自由地控制线宽,因此,对面电极汇流线 250 和黑色基质 260 可以形成为具有精细的线宽。

[0062] 根据本发明的实施例,本发明实施例具有下列效果。

[0063] 第一,通过在对面电极上在相邻像素电极之间形成对面电极汇流线,防止或减小对面电极的 IR 压降。

[0064] 第二,通过用黑色基质围绕和 / 或覆盖对面电极汇流线,可以同时或一并防止或减小对面电极的 IR 压降和对比度的降低。

[0065] 第三,通过采用气胶喷墨印刷形成各自具有精细线宽的对面电极汇流线和黑色基质,有机发光显示装置的质量更加可靠。

[0066] 尽管已经结合某些示例性实施例描述了本发明,但应该理解,本发明并不限于所公开的实施例,而是相反,本发明旨在覆盖所附权利要求及其等效物的精神和范围内包含的各种修改和等同布置。

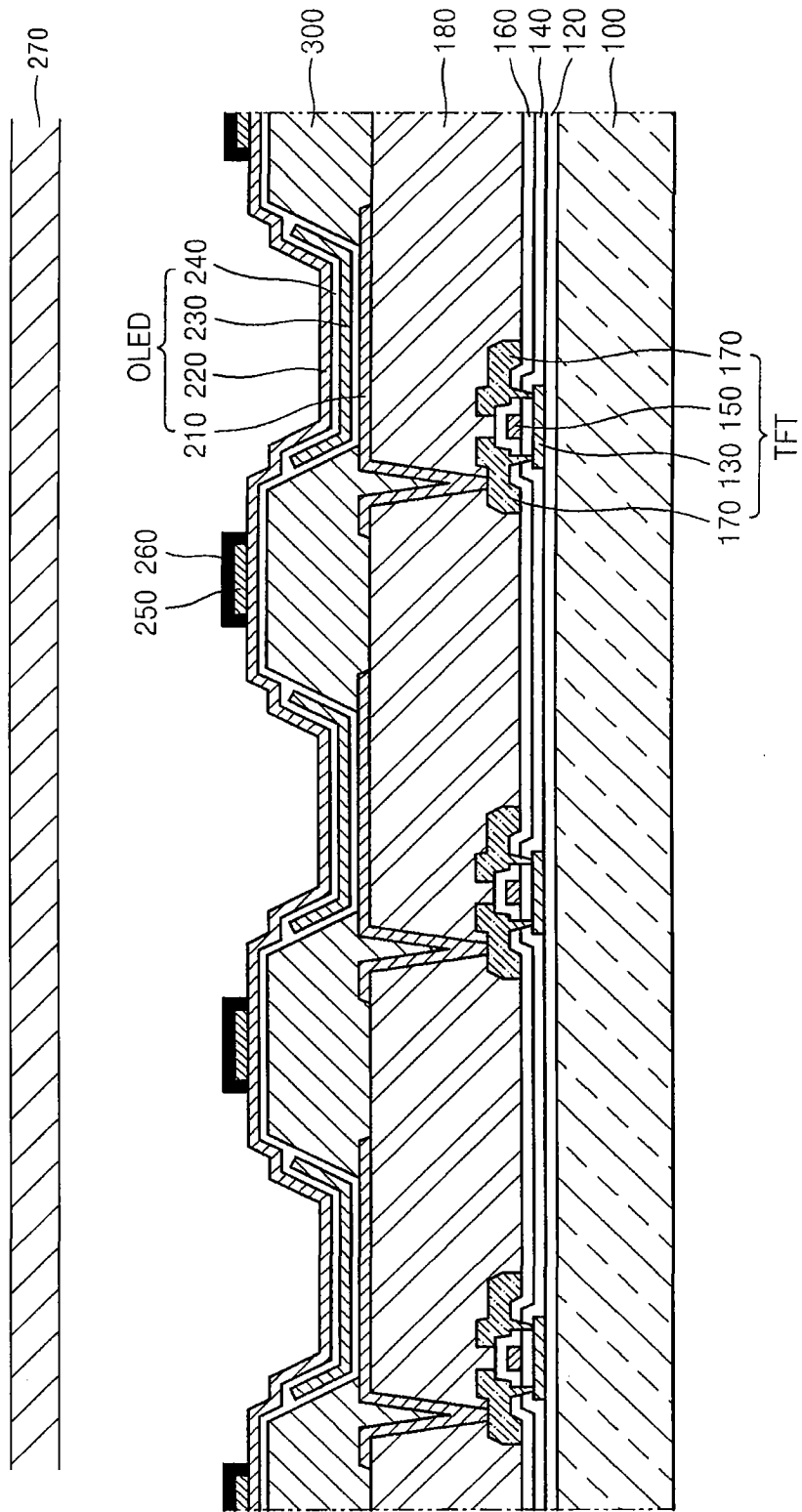


图 1

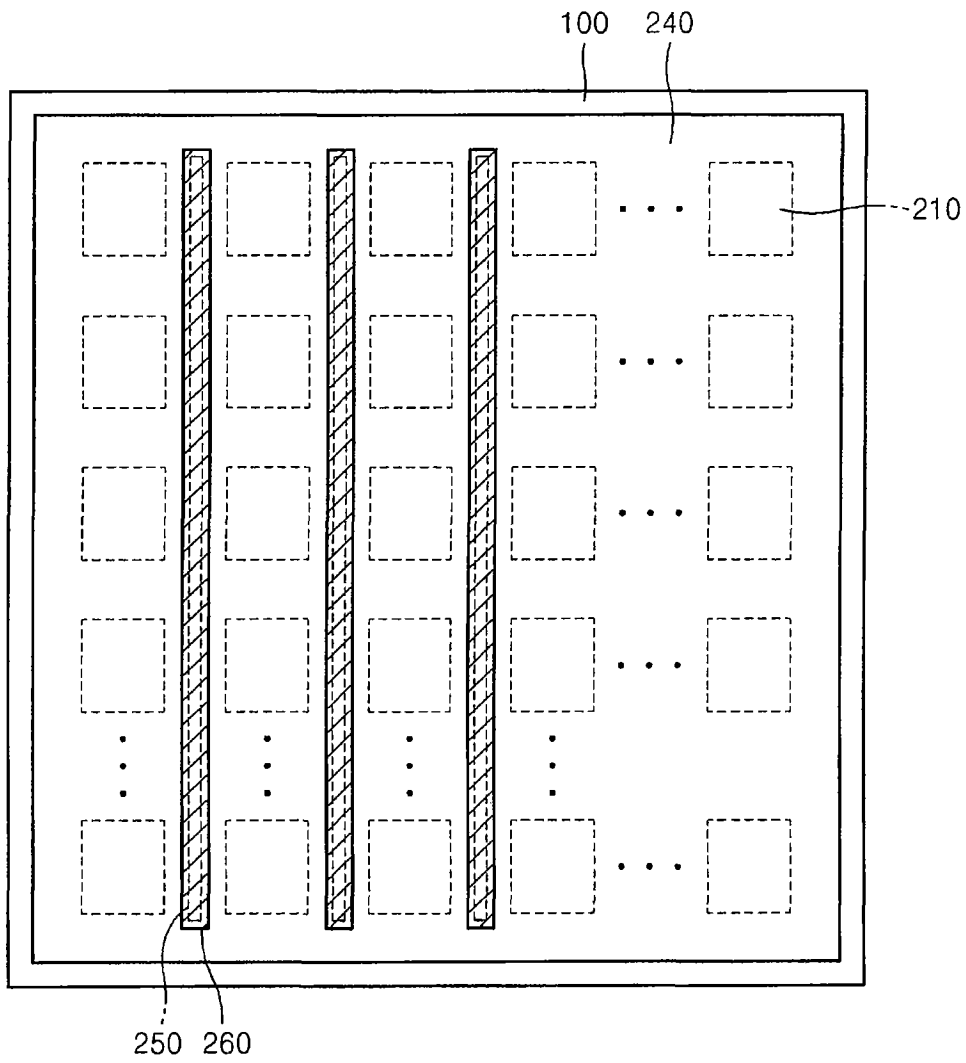


图 2

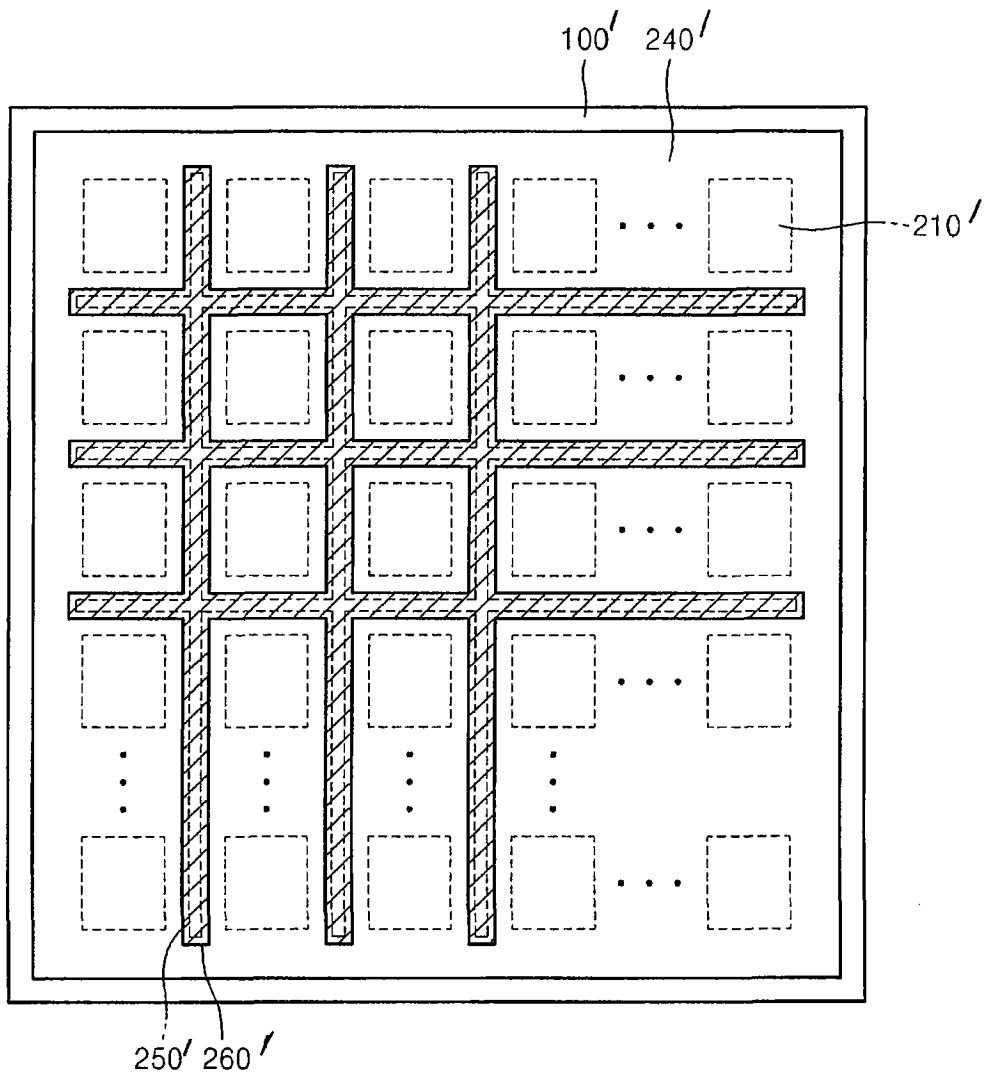


图 3

专利名称(译)	有机发光显示装置和制造有机发光显示装置的方法		
公开(公告)号	CN101997022A	公开(公告)日	2011-03-30
申请号	CN201010251358.3	申请日	2010-08-10
[标]申请(专利权)人(译)	三星显示有限公司		
申请(专利权)人(译)	三星移动显示器株式会社		
当前申请(专利权)人(译)	三星移动显示器株式会社		
[标]发明人	徐旻徽		
发明人	徐旻徽		
IPC分类号	H01L27/32 H01L21/77 G09F9/33		
CPC分类号	H01L51/5228 H01L51/5212 H01L27/3279 H01L51/5284 H01L27/3276		
代理人(译)	宋志强		
优先权	1020090073519 2009-08-10 KR		
其他公开文献	CN101997022B		
外部链接	Espacenet SIPO		

摘要(译)

一种有机发光显示装置和制造有机发光显示装置的方法，所述有机发光显示装置能够防止和减小IR压降和对比度的降低。所述有机发光显示装置包括：基板；位于所述基板上的多个薄膜晶体管；多个有机发光二极管，每个有机发光二极管包括：电连接到所述薄膜晶体管中的相应薄膜晶体管的像素电极，对面电极的一部分，所述对面电极位于所述基板的上方并且覆盖整个基板，和位于所述像素电极与所述对面电极之间并且至少包括有机发光层的中间层；位于所述有机发光二极管的对面电极上且位于所述有机发光二极管的相邻像素电极之间的对面电极汇流线；以及覆盖所述对面电极汇流线的黑色基质。

