



(12) 发明专利

(10) 授权公告号 CN 101866619 B

(45) 授权公告日 2013. 01. 23

(21) 申请号 201010174640. 6

(22) 申请日 2010. 05. 06

(73) 专利权人 友达光电股份有限公司

地址 中国台湾新竹市

(72) 发明人 蔡宗廷 周佳伶

(74) 专利代理机构 北京三友知识产权代理有限公司

公司 11127

代理人 任默闻

(51) Int. Cl.

G09G 3/32 (2006. 01)

(56) 对比文件

CN 101609840 A, 2009. 12. 23,

CN 1742309 A, 2006. 03. 01,

CN 101116130 A, 2008. 01. 30,

US 20090243979 A1, 2009. 10. 01,

审查员 王超

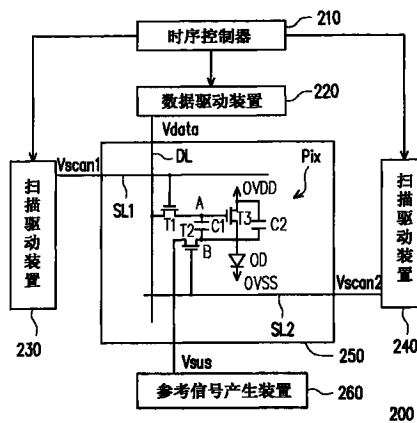
权利要求书 2 页 说明书 6 页 附图 6 页

(54) 发明名称

有机发光二极管的像素电路及其显示器与驱动方法

(57) 摘要

一种有机发光二极管的像素电路及其显示器与驱动方法。本发明所提出的像素电路是采用 3T2C 的架构 (也就是三颗薄膜晶体管加上二个电容), 且其电路态样受到相应的扫描信号与数据信号的驱动后, 将可致使像素电路所呈现的亮度仅与数据信号有关, 而与驱动发光组件的晶体管的阈值电压、像素电路所接收的系统高电压以及发光组件的阳阴极的跨压无关, 从而得以有效地改善 / 解决有机发光二极管面板显示不均匀性的问题。



1. 一种有机发光二极管的像素电路,其特征在于,包括:

一第一晶体管,所述第一晶体管的栅极用以接收一第一扫描信号,而所述第一晶体管的漏或源极中的一个用以接收一数据信号;

一第二晶体管,所述第二晶体管的栅极用以接收一第二扫描信号,而所述第二晶体管的漏或源极中的一个用以接收一参考信号;

一第一电容,所述第一电容的第一端电性连接所述第一晶体管的漏或源极中的另一个,而所述第一电容的第二端电性连接所述第二晶体管的漏或源极中的另一个;

一第三晶体管,所述第三晶体管的栅极电性连接所述第一晶体管的漏或源极中的另一个,所述第三晶体管的漏或源极中的一个电性连接至一第一电压,而所述第三晶体管的漏或源极中的另一个电性连接所述第二晶体管的漏或源极中的另一个;

一第二电容,所述第二电容的第一端电性连接所述第三晶体管的漏或源极中的一个,而所述第二电容的第二端电性连接所述第三晶体管的漏或源极中的另一个;以及

一发光组件,所述发光组件的第一端电性连接所述第三晶体管的漏或源极中的另一个,而所述发光组件的第二端电性连接至一第二电压。

2. 如权利要求1所述的像素电路,其特征在于,所述发光组件的第一端与第二端分别为一阳极与一阴极,而所述第一电压与所述第二电压分别为一系统高电压与一系统低电压。

3. 如权利要求2所述的像素电路,其特征在于,所述第一晶体管、所述第二晶体管以及所述第三晶体管分别为一N型晶体管。

4. 如权利要求1所述的像素电路,其特征在于,所述发光组件的第一端与第二端分别为一阴极与一阳极,而所述第一电压与所述第二电压分别为一系统低电压与一系统高电压。

5. 如权利要求4所述的像素电路,其特征在于,所述第一晶体管、所述第二晶体管以及所述第三晶体管分别为一P型晶体管。

6. 一种有机发光二极管的显示器,其特征在于,包括:

一显示面板,所述显示面板包括:

至少一数据线,用以接收一数据信号;

至少一第一扫描线与一第二扫描线,分别接收一第一扫描信号与一第二扫描信号;以及

至少一像素电路,所述像素电路包括:

一第一晶体管,所述第一晶体管的栅极电性连接所述第一扫描线,而所述第一晶体管的漏或源极中的一个电性连接所述数据线;

一第二晶体管,所述第二晶体管的栅极电性连接所述第二扫描线,而所述第二晶体管的漏或源极中的一个用以接收一参考信号;

一第一电容,所述第一电容的第一端电性连接所述第一晶体管的漏或源极中的另一个,而所述第一电容的第二端电性连接所述第二晶体管的漏或源极中的另一个;

一第三晶体管,所述第三晶体管的栅极电性连接所述第一晶体管的漏或源极中的另一个,所述第三晶体管的漏或源极中的一个电性连接至一第一电压,而所述第三晶体管的漏或源极中的另一个电性连接所述第二晶体管的漏或源极中的另一个;

一第二电容,所述第二电容的第一端电性连接所述第三晶体管的漏或源极中的一个,而所述第二电容的第二端电性连接所述第三晶体管的漏或源极中的另一个;以及

一发光组件,所述发光组件的第一端电性连接所述第三晶体管的漏或源极中的另一个,而所述发光组件的第二端电性连接至一第二电压。

7. 如权利要求 6 所述的显示器,其特征在于,所述显示器还包括:

一数据驱动装置,电性连接所述数据线,用以提供所述数据信号。

8. 如权利要求 6 所述的显示器,其特征在于,所述显示器还包括:

一第一扫描驱动装置,电性连接所述第一扫描线,用以提供所述第一扫描信号;以及

一第二扫描驱动装置,电性连接所述第二扫描线,用以提供所述第二扫描信号。

9. 如权利要求 6 所述的显示器,其特征在于,所述显示器还包括:

一扫描驱动装置,电性连接所述第一扫描线与所述第二扫描线,用以提供所述第一扫描信号与所述第二扫描信号。

10. 一种有机发光二极管的像素电路的驱动方法,其特征在于,适于驱动如权利要求 1 所述的像素电路,所述驱动方法包括:

在一画面期间的一重置期间,重置所述第三晶体管的栅极与漏或源极中的另一个的电压准位;

在所述画面期间的一储存期间,记录所述第三晶体管的阈值电压;

在所述画面期间的一写入期间,提供所述数据信号给所述第三晶体管的栅极;以及

在所述画面期间的一发光期间,致使所述发光组件仅反应于所述数据信号而发光。

## 有机发光二极管的像素电路及其显示器与驱动方法

### 技术领域

[0001] 本发明是关于一种平面显示技术,且特别是关于一种有机发光二极管显示器的像素电路及其驱动方法。

### 背景技术

[0002] 近几年来,平面显示技术的发展不断的推陈出新,其中有机发光二极管 (organic light emitting diode, OLED),又称为有机电激发光 (organicelectroluminescence, OEL),是拥有其它平面显示器技术不易达到的优点的新一代技术,包括省电、超薄厚度、重量轻、自发光、无视角限制、反应速度快、光电效率高、无需背光结构与彩色滤光片结构、高对比、高辉度效率、高亮度、多色及彩色 (RGB) 组件制作能力、使用温度范围广等优点,被视为是未来最具有发展潜力的平面显示技术之一。

[0003] 现今 OLED 显示器大致可分为被动式矩阵 (passive matrix, PM) OLED 显示器与主动式矩阵 (active matrix, AM) OLED 显示器。前者的驱动方式主要是利用扫描手段 / 机制来瞬间产生高亮度,故而耗电力较高、组件较易劣化,而且不适合发展高分辨率面板;另外,后者主要驱动方式为利用薄膜晶体管 (TFT) 元件,并且搭配电容来储存不同的数据信号,以此来控制面板上的各个像素的灰阶 (grayscale)。

[0004] 由于 AMOLED 显示器在扫描过后,像素仍然能保持原有的亮度,而且 AMOLED 显示器并不需要驱动到非常高的亮度。因此,相较于 PMOLED 显示器而言,AMOLED 显示器不但可以达到较佳的寿命表现,且可以达成高分辨率的需求。因此,目前的研究均朝向可用于大型面板的 AMOLED 显示器前进。

[0005] 如图 1 所示,传统的 AMOLED 显示器的像素电路 100 大多采用 2T1C 的架构,也就是两颗薄膜晶体管 T1 与 T2 加上单一电容 C。一般而言,像素电路 100 是受到扫描信号 Vscan 与数据信号 Vdata 的驱动而发光,而所呈现的亮度是正比 / 反比于数据信号 Vdata 的强度。

[0006] 在实务上,由于 AMOLED 显示器内的各像素电路 100 的系统高电压 OVDD 都连接在一起,以至于当各像素电路 100 受到其所对应的扫描信号 Vscan 与数据信号 Vdata 的驱动时,由于流过用以传递系统高电压 OVDD 的线路上的电流会与线路本身所具有的阻抗产生压降效应。如此一来,将会造成各像素电路 100 所接收到的系统高电压 OVDD 有所差异。

[0007] 再加上,由于制造工艺的影响,各像素电路 100 中用以驱动有机发光二极管 (OLED) OD 的薄膜晶体管 T2 的阈值电压 (threshold voltage,  $V_{th}$ ) 很有可能都不相同。因此,反应于各像素电路 100 所接收到的系统高电压 OVDD 有所差异以及各像素电路 100 中用以驱动有机发光二极管 (OLED) OD 的薄膜晶体管 T2 的阈值电压都不相同的情况下,将会导致就算施加相同的数据信号 Vdata 至各像素电路 100,也会造成流经各像素电路 100 的有机发光二极管 (OLED) OD 的电流相异,从而使得各像素电路 100 所呈现的亮度也会不同,而这也是影响 OLED 面板显示不均匀性的主因。

### 发明内容

[0008] 鉴于现有技术所面临的问题，本发明的目的在于提供一种有机发光二极管 (OLED) 显示器的像素电路及其驱动方法，用以有效地改善 / 解决 OLED 面板显示不均匀性的问题。

[0009] 本发明提出一种像素电路，其包括第一晶体管、第二晶体管、第三晶体管、第一电容、第二电容，以及发光组件 (OLED)。其中，第一晶体管的栅极用以接收第一扫描信号，而第一晶体管的第一漏或源极则用以接收数据信号。第二晶体管的栅极用以接收第二扫描信号，而第二晶体管的第一漏或源极则用以接收参考信号。第一电容的第一端电性连接第一晶体管的第二漏或源极，而第一电容的第二端则电性连接第二晶体管的第二漏或源极。第三晶体管的栅极电性连接第一晶体管的第二漏或源极，第三晶体管的第一漏或源极电性连接至第一电压，而第三晶体管的第二漏或源极则电性连接第二晶体管的第二漏或源极。第二电容的第一端电性连接第三晶体管的第一漏或源极，而第二电容的第二端则电性连接第三晶体管的第二漏或源极。发光组件的第一端电性连接第三晶体管的第二漏或源极，而发光组件的第二端则电性连接至第二电压。

[0010] 在本发明的一实施例中，发光组件的第一端与第二端分别为阳极与阴极，而第一电压与第二电压分别为系统高电压与系统低电压。在此条件下，第一、第二以及第三晶体管分别为 N 型晶体管。

[0011] 在本发明的另一实施例中，发光组件的第一端与第二端分别为阴极与阳极，而第一电压与第二电压分别为系统低电压与系统高电压。在此条件下，第一、第二以及第三晶体管分别为 P 型晶体管。

[0012] 本发明另提出一种具有上述本发明所提出的像素电路的显示器。

[0013] 本发明还提出一种适于驱动上述本发明所提出的像素电路的驱动方法，其包括：在画面期间的重置期间，重置第三晶体管的栅极与第二漏或源极的电压准位；在相同画面期间的储存期间，记录第三晶体管的阈值电压；在相同画面期间的写入期间，写入数据信号至发光组件；以及在相同画面期间的发光期间，仅反应于数据信号而致使发光组件发光。

[0014] 基于上述，本发明所提出的像素电路是采用 3T2C 的架构（也就是三颗薄膜晶体管加上二个电容），且其电路态样受到相应的扫描信号与数据信号的驱动后，将可致使像素电路所呈现的亮度仅与数据信号有关，而与驱动发光组件的晶体管的阈值电压、像素电路所接收的系统高电压以及发光组件的阳阴极的跨压无关，从而得以有效地改善 / 解决 OLED 面板显示不均匀性的问题。

#### 附图说明

[0015] 图 1 为传统主动式矩阵有机发光二极管 (AMOLED) 显示器的像素电路的示意图；

[0016] 图 2A 为本发明一实施例的有机发光二极管 (OLED) 显示器的系统方块图；

[0017] 图 2B 为图 2A 的像素电路的驱动波形图；

[0018] 图 3A 至图 3D 为图 2A 的像素电路的运作示意图；

[0019] 图 4A 为本发明另一实施例的有机发光二极管 (OLED) 显示器的系统方块图；

[0020] 图 4B 为图 4A 的像素电路的驱动波形图；

[0021] 图 5A 为本发明再一实施例的有机发光二极管 (OLED) 显示器的系统方块图；

[0022] 图 5B 为图 5A 的像素电路的驱动波形图。

**【0023】 【主要组件符号说明】**

- [0024] 100、Pix、Pix' :像素电路
- [0025] 200、400、500 :有机发光二极管 (OLED) 显示器
- [0026] 210 :时序控制器
- [0027] 220 :数据驱动装置
- [0028] 230、240、510 :扫描驱动装置
- [0029] 250、250' :显示面板
- [0030] 260 :参考信号产生装置
- [0031] A、B :节点
- [0032] C、C1、C2 :电容
- [0033] T1 ~ T3、T1' ~ T3' :晶体管
- [0034] OD :有机发光二极管 / 发光组件
- [0035] DL :数据线
- [0036] SL1、SL2 :扫描线
- [0037] Vscan、Vscan1、Vscan2、Vscan1'、Vscan2' :扫描信号
- [0038] Vdata :数据信号
- [0039] Vsus :参考信号
- [0040] VD、VD(N-1)、VD(N) :数据电压
- [0041] VR :参考电压
- [0042] OVDD :系统高电压
- [0043] OVSS :系统低电压
- [0044] P1 :重置期间
- [0045] P2 :储存期间
- [0046] P3 :写入期间
- [0047] P4 :发光期间

**具体实施方式**

[0048] 现将详细参考本发明的示范性实施例,在附图中说明所述示范性实施例的实例。另外,凡可能之处,在图式及实施方式中使用相同标号的组件 / 构件代表相同或类似部分。

[0049] 图 2A 为本发明一实施例的有机发光二极管 (OLED) 显示器的系统方块图。请参照图 2A,有机发光二极管显示器 200 包括时序控制器 (timing controller, T-con) 210、数据驱动装置 (data driving device) 220、扫描驱动装置 (scan driving device) 230 与 240、显示面板 (display panel) 250,以及参考信号产生装置 (reference signal generating device) 260。

[0050] 在本实施例中,显示面板 250 包括至少一数据线 DL、至少两扫描线 SL1 与 SL2,以及至少一像素电路 Pix。其中,数据线 DL 电性连接数据驱动装置 220,用以接收数据驱动装置 220 受控于时序控制器 210 所提供的的数据信号 Vdata。扫描线 SL1 电性连接第一扫描驱动装置 230,用以接收扫描驱动装置 230 受控于时序控制器 210 所提供的扫描信号 Vscan1。扫描线 SL2 电性连接扫描驱动装置 240,用以接收扫描驱动装置 240 受控于时序控制器 210

所提供的第二扫描信号 Vscan2。

[0051] 另一方面,像素电路 Pix 包括晶体管 T1 ~ T3(例如为薄膜晶体管)、电容 C1 与 C2,以及发光组件 OD。其中,晶体管 T1 ~ T3 为 N 型晶体管,而发光组件 OD 为有机发光二极管(OLED)。在本实施例中,N 型晶体管 T1 的栅极(gate)电性连接扫描线 SL1 以接收扫描信号 Vscan1;而 N 型晶体管 T1 的漏极(drain)则电性连接数据线 DL 以接收数据信号 Vdata。N 型晶体管 T2 的栅极电性连接扫描线 SL2 以接收扫描信号 Vscan2;而 N 型晶体管 T2 的漏极则用以接收参考信号产生装置 260 所提供的参考信号 Vsus。

[0052] 电容 C1 的第一端电性连接 N 型晶体管 T1 的源极,而电容 C1 的第二端则电性连接 N 型晶体管 T2 的源极。N 型晶体管 T3 的栅极电性连接 N 型晶体管 T1 的源极,N 型晶体管 T3 的漏极电性连接至系统高电压 OVDD,而 N 型晶体管 T3 的源极则电性连接 N 型晶体管 T2 的源极。电容 C2 的第一端电性连接 N 型晶体管 T3 的漏极,而电容 C2 的第二端则电性连接 N 型晶体管 T3 的源极。发光组件 OD 的阳极(anode)电性连接 N 型晶体管 T3 的源极,而发光组件 OD 的阴极(cathode)则电性连接至系统低电压 OVSS。

[0053] 基于上述,以下将针对像素电路 Pix 的运作做一详加描述给本发明领域具有通常知识者参考。

[0054] 图 2B 为图 2A 的像素电路 Pix 的驱动波形图。图 3A 至图 3D 为图 2A 的像素电路 Pix 的运作示意图。请先参照图 2B,在本实施例中,OLED 显示器 200 的一个画面期间(frame period)是由重置期间(reset period)P1、储存期间(storing period)P2、写入期间(writing period)P3 以及发光期间(emission period)P4 所组成。

[0055] 接着,请合并参照图 2B 与图 3A,在重置期间 P1,由于扫描信号 Vscan1 与 Vscan2 都处于使能(enable)的状态,以至于 N 型晶体管 T1 与 T2 都会导通(turn on)。此时,数据驱动装置 220 会提供具有参考电压 VR 的数据信号 Vdata 给像素电路 Pix,以此来对像素电路 Pix 进行预充电(pre-charge),并且重置 N 型晶体管 T3 的栅极的电压准位。另一方面,参考信号产生装置 260 会提供参考信号 Vsus 给像素电路 Pix,以此来重置 N 型晶体管 T3 的源极的电压准位。其中,参考电压 VR 的电压准位大于参考信号 Vsus 的电压准位。如此一来,节点 A 的电压准位(也就是 N 型晶体管 T3 的栅极电压)等于参考电压 VR 的电压准位;而节点 B 的电压准位(也就是 N 型晶体管 T3 的源极电压)等于参考信号 Vsus 的电压准位。

[0056] 紧接着,请合并参照图 2B 及图 3B,在储存期间 P2,由于扫描信号 Vscan1 与 Vscan2 分别处于使能与禁能(disable)的状态,以至于 N 型晶体管 T1 会维持导通,而 N 型晶体管 T2 转为关闭(turn off)。此时,由于数据驱动装置 220 会持续提供具有参考电压 VR 的数据信号 Vdata 给像素电路 Pix,以至于节点 A 的电压准位还是等于参考电压 VR 的电压准位,而节点 B 的电压准位等于 VR-Vth,电容 C1 从而记录 N 型晶体管 T3 的阈值电压(Vth)。其中,VR 为参考电压 VR 的电压准位;而 Vth 为 N 型晶体管 T3 的阈值电压。

[0057] 之后,请合并参照图 2B 及图 3C,在写入期间 P3,由于扫描信号 Vscan1 与 Vscan2 分别处于使能与禁能的状态,以至于 N 型晶体管 T1 会维持导通,而 N 型晶体管 T2 会维持关闭。此时,由于数据驱动装置 220 会转为提供具有数据电压 VD 的数据信号 Vdata 给像素电路 Pix(也就是提供具有数据电压 VD 的数据信号 Vdata 给 N 型晶体管 T3 的栅极),以至于节点 A 的电压准位改变为数据电压 VD 的电压准位,而节点 B 的电压准位等于 VR-Vth+a\*(VD-VR)。其中, $a = C1/(C1+C2)$ ;C1 为电容 C1 的电容值;C2 为电容 C2 的电容

值；而 VD 为数据电压 VD 的电压准位。

[0058] 最后，请合并参照图 2B 及图 3D，在发光期间 P4，由于扫描信号 Vscan1 与 Vscan2 都处于禁能的状态，以至于 N 型晶体管 T1 与 T2 都会关闭。此时，节点 A 的电压准位等于  $VD+Voled+OVSS-a*(VD-VR)+Vth-VR$ ，而节点 B 的电压准位等于  $Voled+OVSS$ 。其中，Voled 为发光组件 OD 的阳阴极的跨压。如此一来，流经发光组件 OD 的电流等于  $K*[(1-a)*(VD-VR)]^2$ 。其中，K 为关联于 N 型晶体管 T3 的制造工艺参数，一般为常数。

[0059] 由此可知，在发光期间 P4，流经发光组件 OD 的电流大小仅与具有参考电压 VR 与数据电压 VD 的数据信号 Vdata 相关（也就是发光组件 OD 仅反应于数据信号 Vdata 而发光），而与像素电路 Pix 用以驱动发光组件 OD 的 N 型晶体管 T3 的阈值电压 (Vth)、所接收的系统高电压 OVDD 以及发光组件 OD 的阳阴极的跨压 (Voled) 无关。因此，本实施例的像素电路 Pix 便可有效地改善 / 解决 OLED 面板 250 显示不均匀性的问题。

[0060] 上述实施例的像素电路 Pix 是以三颗 N 型晶体管 T1 ~ T3 以及两个电容 C1 与 C2 来实现之，但是本发明并不限制于此。

[0061] 图 4A 为本发明另一实施例的有机发光二极管 (OLED) 显示器 400 的系统方块图，而图 4B 为图 4A 的像素电路 Pix' 的驱动波形图。请合并参照图 4A 与图 4B，有机发光二极管显示器 200 与 400 不同之处在于显示面板 250 与 250' 的结构不同。在本实施例中，显示面板 250' 内的像素电路 Pix' 与显示面板 250 内的像素电路 Pix 呈现互补性的结构。更清楚来说，像素电路 Pix' 是以三颗 P 型晶体管 T1 ~ T3 以及两个电容 C1 与 C2 来实现的。如此一来，本实施例仅需将图 2B 的扫描信号 Vscan1 与 Vscan2 分别反向为图 4B 的扫描信号 Vscan1' 与 Vscan2' 以驱动像素电路 Pix' 后，即可达到与上一实施例相似 / 类似的技术功效，故而在此并不再加以赘述。

[0062] 另一方面，上述实施例是以两个扫描驱动装置 230 与 240 来分别提供扫描信号 Vscan1 (或 Vscan1') 与 Vscan2 (或 Vscan2') 以驱动 N 型晶体管 T1 与 T2 (或 P 型晶体管 T1' 与 T2') 为例来进行说明，但是本发明并不限制于此。

[0063] 图 5A 为本发明再一实施例的有机发光二极管 (OLED) 显示器的系统方块图，而图 5B 为图 5A 的像素电路 Pix 的驱动波形图。请合并参照图 5A 及图 5B，有机发光二极管显示器 200 与 500 不同之处在于有机发光二极管显示器 500 仅具有一个扫描驱动装置 510 而已，而且此扫描驱动装置 510 可以利用现行任何一种的移位暂存机制 / 手段来产生扫描信号 Vscan1 与 Vscan2。如此一来，扫描驱动装置 510 的实行方式会较易于扫描驱动装置 230 与 240 的实行方式，且其制作成本也会相对的低廉。

[0064] 在本实施例中，通过扫描驱动装置 510 所提供的扫描信号 Vscan1 与 Vscan2 以及数据驱动装置 220 所提供的的数据信号 Vdata 来驱动像素电路 Pix 的话，则同样可以达到与上述实施例相似 / 类似的技术功效，故而在此并不再加以赘述。

[0065] 然而，在此须值得一提的是，若采用如图 5B 所示的扫描信号 Vscan1 与 Vscan2 以及数据信号 Vdata 来驱动像素电路 Pix 的话，则唯一不同于图 2B 的驱动方式的结果在于：在重置期间 P1，节点 A 的电压准位会等于具有数据电压  $VD(N-1)$  的数据信号 Vdata 的电压准位，而非如上一实施例的参考电压 VR 的电压准位。除此之外，在其它期间 P2 ~ P4，节点 A 与 B 各别的电压准位都如同上一实施例。在图 5B 中，标号  $VD(N-1)$  表示为前一笔数据信号 Vdata 的数据电压；而标号  $VD(N)$  表示为当下数据信号 Vdata 的数据电压。

[0066] 综上所述,本发明所提出的像素电路 (Pix/Pix') 是采用 3T2C 的架构 (也就是三颗 N 型 /P 型的薄膜晶体管再加上二个电容),且其电路态样受到相应的扫描信号 (Vscan1/Vscan1' 与 Vscan2/Vscan2') 与数据信号 (Vdata) 的驱动后,将可致使像素电路所呈现的亮度仅与数据信号有关,而与驱动发光组件 (OLED) 的晶体管的阈值电压 (Vth)、像素电路所接收的系统高电压 (OVDD) 以及发光组件的阳阴极的跨压 (Voled) 无关,从而得以有效地改善 / 解决 OLED 面板显示不均匀性的问题。

[0067] 虽然本发明已以实施例揭露如上,然其并非用以限定本发明,任何所属技术领域中具有通常知识者,在不脱离本发明的精神和范围内,当可作些许之更动与润饰,故本发明的保护范围当以权利要求所界定的范围为准。

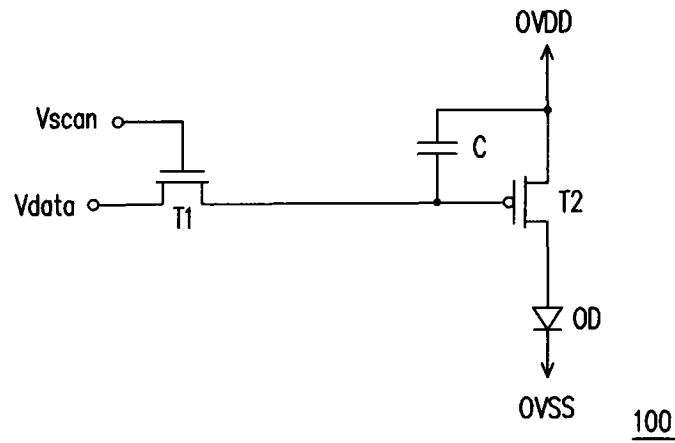


图 1

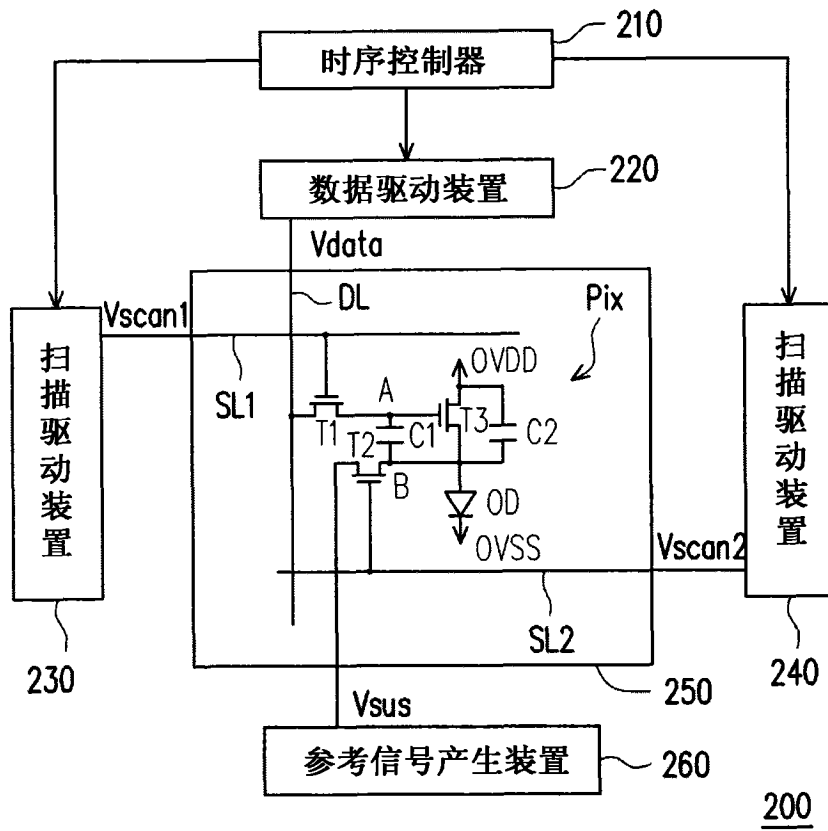


图 2A

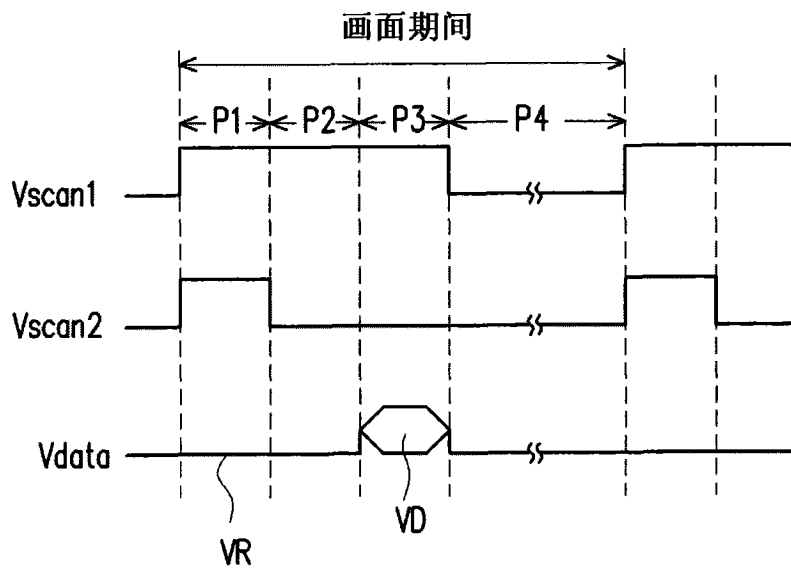


图 2B

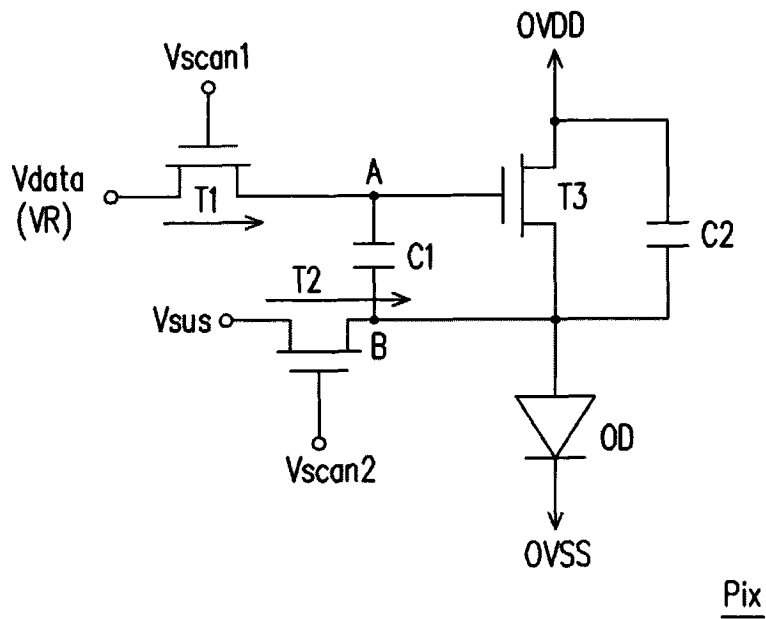


图 3A

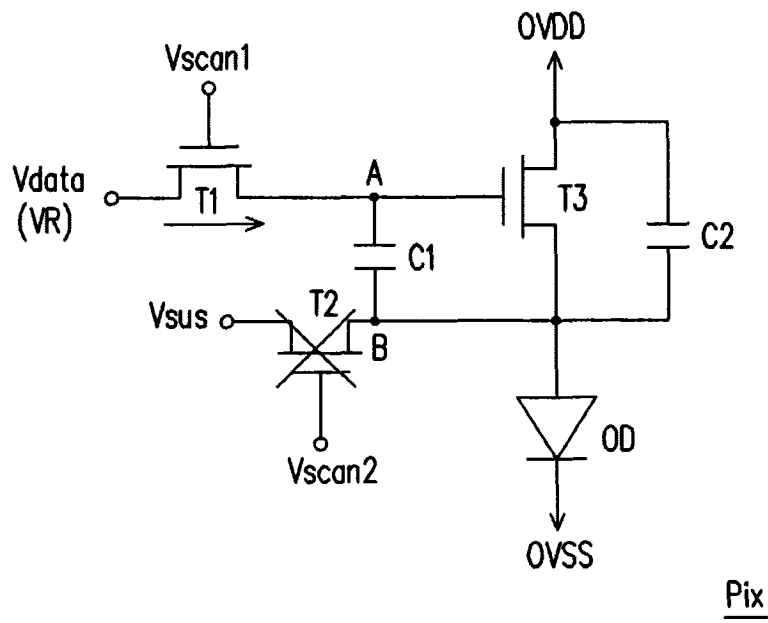


图 3B

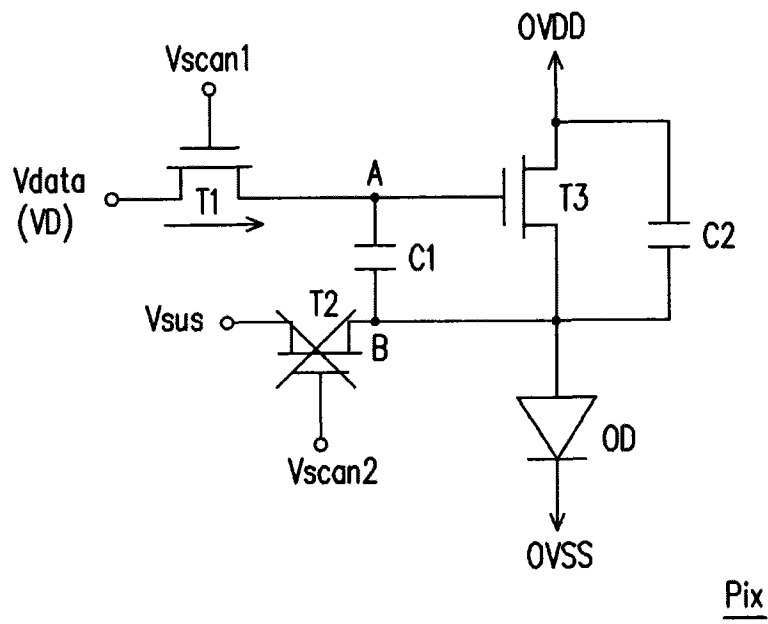


图 3C

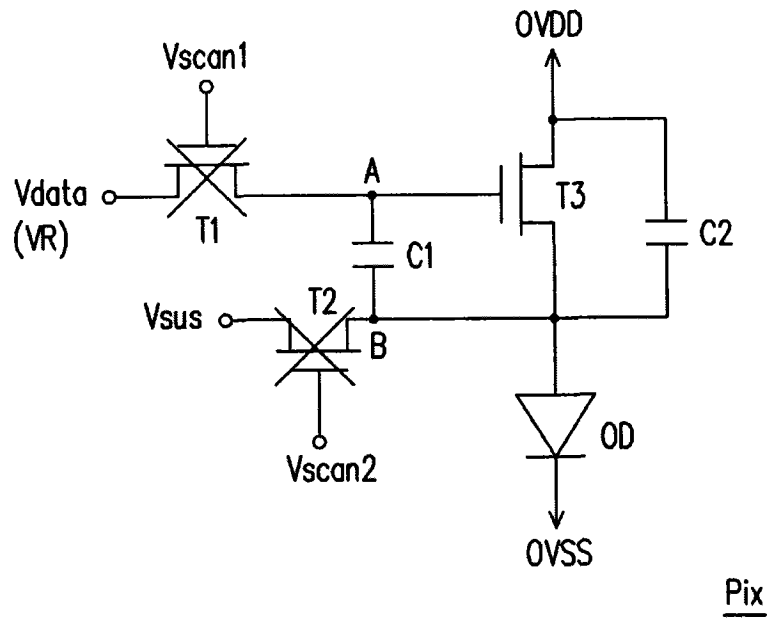


图 3D

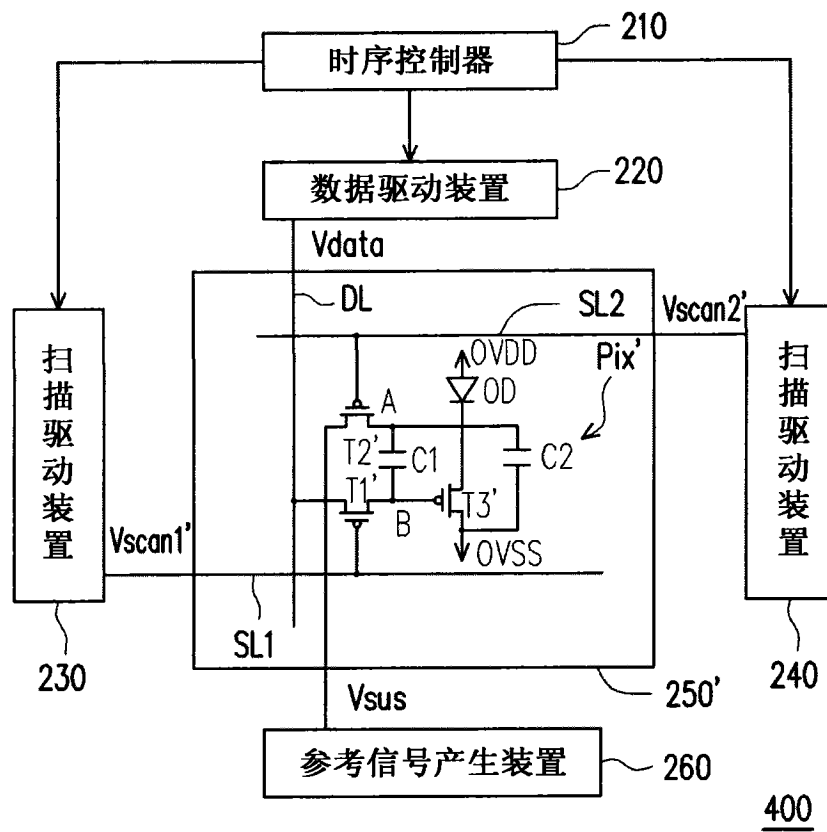


图 4A

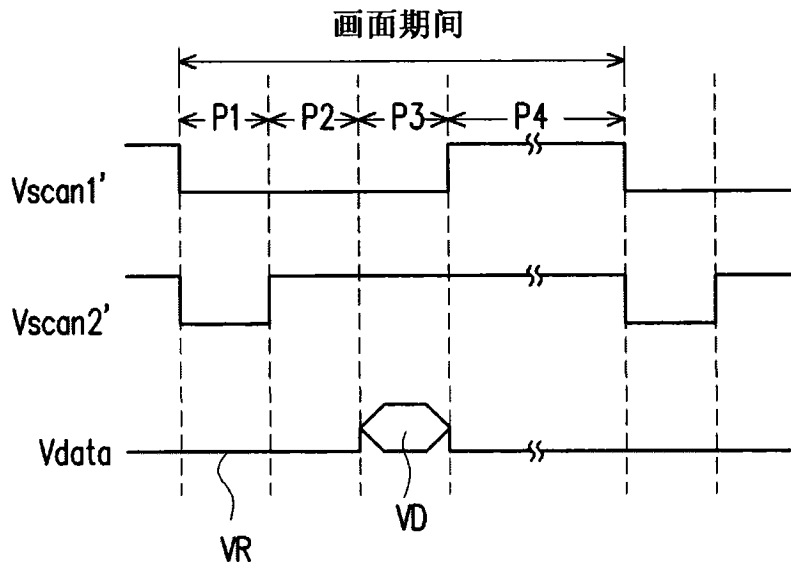


图 4B

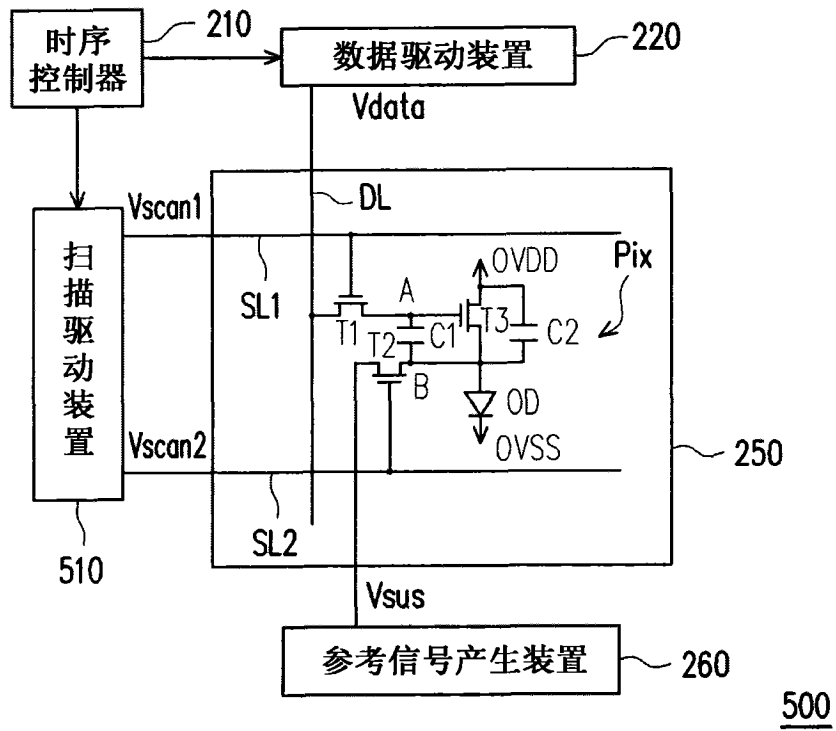


图 5A

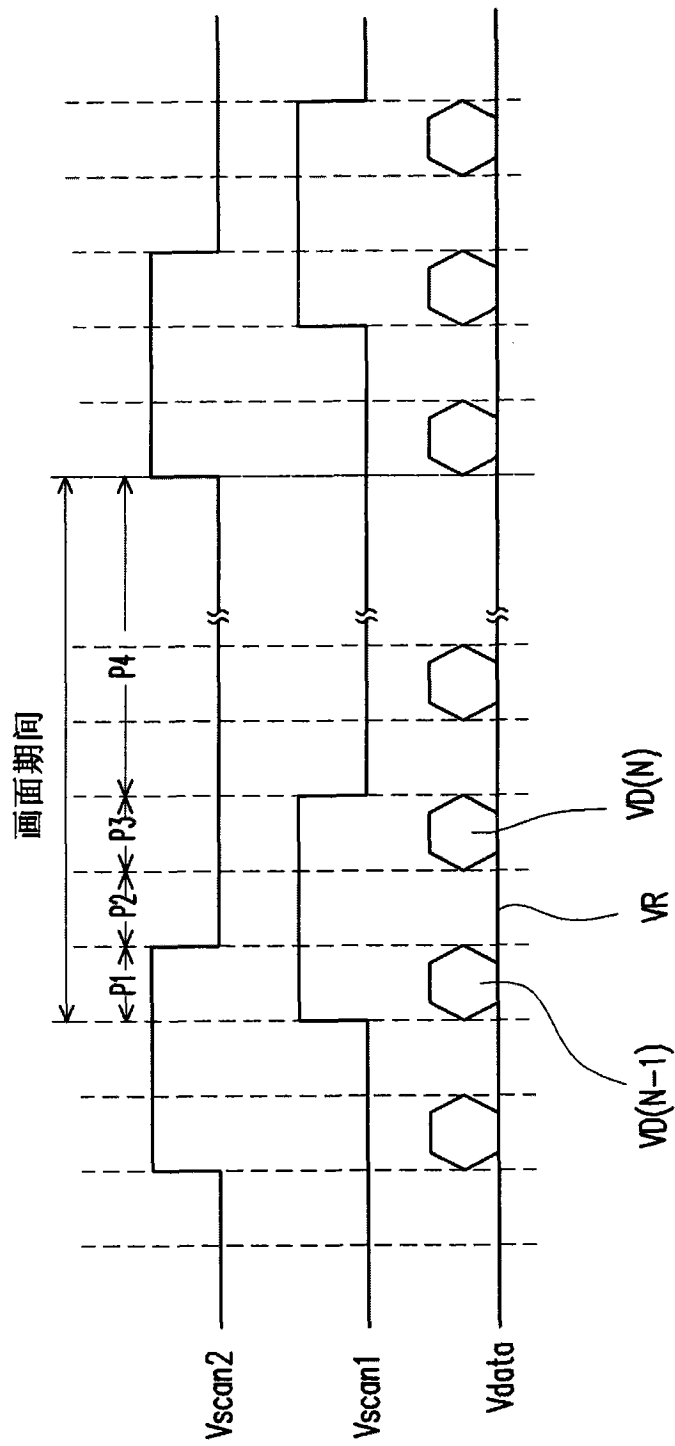


图 5B

专利名称(译)	有机发光二极管的像素电路及其显示器与驱动方法		
公开(公告)号	<a href="#">CN101866619B</a>	公开(公告)日	2013-01-23
申请号	CN201010174640.6	申请日	2010-05-06
[标]申请(专利权)人(译)	友达光电股份有限公司		
申请(专利权)人(译)	友达光电股份有限公司		
当前申请(专利权)人(译)	友达光电股份有限公司		
[标]发明人	蔡宗廷 周佳伶		
发明人	蔡宗廷 周佳伶		
IPC分类号	G09G3/32 G09G3/3225		
审查员(译)	王超		
其他公开文献	CN101866619A		
外部链接	<a href="#">Espacenet</a> <a href="#">SIPO</a>		

摘要(译)

一种有机发光二极管的像素电路及其显示器与驱动方法。本发明所提出的像素电路是采用3T2C的架构(也就是三颗薄膜晶体管加上二个电容),且其电路态样受到相应的扫描信号与数据信号的驱动后,将可致使像素电路所呈现的亮度仅与数据信号有关,而与驱动发光组件的晶体管的阈值电压、像素电路所接收的系统高电压以及发光组件的阳阴极的跨压无关,从而得以有效地改善/解决有机发光二极管面板显示不均匀性的问题。

