



- 1、一种有机电致发光显示器件，包括：  
彼此相对并具有显示区和显示区周围的非显示区的第一和第二基板；  
在所述第一基板的显示区中的有机电致发光二极管；  
形成在所述第一基板的非显示区中并具有第一厚度和第一宽度的突起；  
形成在所述第二基板的非显示区中并具有第一深度和第二宽度的槽，其中所述突起插入到槽中；  
形成在所述突起和槽之间的密封图案。
- 2、一种有机电致发光显示器件，包括  
彼此相对并具有显示区和显示区周围的非显示区的第一和第二基板；  
在所述第二基板的显示区中的有机电致发光二极管；  
形成在所述第一基板的非显示区中并具有第一厚度和第一宽度的突起；  
形成在所述第二基板的非显示区中并具有第一深度和第二宽度的槽，其中所述突起插入到槽中；  
形成在所述突起和槽之间的密封图案。
- 3、根据权利要求1所述的有机电致发光显示器件，其特征在于，所述第一厚度大于第一深度并且第一宽度小于第二宽度。
- 4、根据权利要求1所述的有机电致发光显示器件，其特征在于，所述有机电致发光二极管包括第一电极、第二电极以及夹在第一和第二电极之间的有机发光二极管。
- 5、根据权利要求1所述的有机电致发光显示器件，其特征在于，还包括形成在所述第一基板和有机电致发光二极管之间的第一基板的显示区中的薄膜晶体管，该薄膜晶体管包括栅极、栅绝缘层、半导体层、源极和漏极。
- 6、根据权利要求5所述的有机电致发光显示器件，其特征在于，还包括形成在所述薄膜晶体管和有机电致发光二极管之间并且包含漏接触孔的钝化层，其中所述漏接触孔暴露薄膜晶体管的漏极并且所述有机电致发光二极管通过漏接触孔接触漏极。
- 7、根据权利要求6所述的有机电致发光显示器件，其特征在于，所述突起形成在钝化层上并且由与钝化层相同的材料形成。

8、根据权利要求2所述的有机电致发光显示器件，其特征在于，所述第一厚度大于第一深度并且所述第一宽度小于第二宽度。

9、根据权利要求2所述的有机电致发光显示器件，其特征在于，所述有机电致发光二极管包括第一电极、第二电极以及夹在第一和第二电极之间的有机发光二极管。

10、根据权利要求2所述的有机电致发光显示器件，其特征在于，还包括所述第一基板和槽之间的第一基板的显示区中的薄膜晶体管以及连接电极，其中所述薄膜晶体管包括栅极、栅绝缘层、半导体层、源极和漏极，并且所述有机电致发光二极管通过连接电极电连接到薄膜晶体管。

11、根据权利要求10所述的有机电致发光显示器件，其特征在于，还包括包含形成在所述薄膜晶体管和槽之间并且具有漏接触孔的钝化层，其中所述漏接触孔暴露薄膜晶体管的漏极并且连接电极通过该漏接触孔接触漏极。

12、根据权利要求11所述的有机电致发光显示器件，其特征在于，所述突起形成在钝化层上并且由与钝化层相同的材料形成。

13、一种有机电致发光显示器件的制造方法，包括：

在具有显示区和显示区周围的非显示区的第一基板的显示区中形成有机电致发光二极管；

在所述第一基板的非显示区中形成具有第一厚度和第一宽度的突起；

在具有显示区和显示区周围的非显示区的第二基板的非显示区中形成具有第一深度和第二宽度的槽；

在所述槽的内表面和突起的端部之一上设置密封剂；

通过将所述突起插入到槽中而粘接第一和第二基板从而在槽和突起的界面上形成密封图案。

14、一种有机电致发光显示器件的制造方法，包括：

在具有显示区和显示区周围的非显示区的第一基板的非显示区中形成具有第一厚度和第一宽度的突起；

在具有显示区和显示区周围的非显示区的第二基板的显示区中形成有机电致发光二极管；

在所述第二基板的非显示区中形成具有第一深度和第二宽度的槽；

在所述槽的内表面和突起的端部之一上设置密封剂；

通过将所述突起插入到槽中而粘接第一和第二基板从而由在槽和突起的界面上的密封剂形成密封图案。

15、根据权利要求 13 所述的方法，其特征在于，所述第一厚度大于第一深度并且所述第一宽度小于第二宽度。

16、根据权利要求 13 所述的方法，其特征在于，所述形成槽的步骤包括：  
形成暴露所述第二基板的非显示区的部分的光刻胶图案；  
使用蚀刻剂部分去除通过光刻胶图案暴露的第二基板；  
从所述第二基板去除光刻胶图案。

17、根据权利要求 13 所述的方法，其特征在于，还包括在所述第一基板和有机电致发光二极管之间的第一基板的显示区中形成薄膜晶体管的步骤，其中所述薄膜晶体管包括栅极、栅绝缘层、半导体层、源极和漏极。

18、根据权利要求 17 所述的方法，其特征在于，还包括形成在所述薄膜晶体管和有机电致发光二极管之间并且包括漏接触孔的钝化层的步骤，其中所述漏接触孔暴露薄膜晶体管的漏极并且有机电致发光二极管通过漏接触孔接触漏极。

19、根据权利要求 18 所述的方法，其特征在于，所述突起形成在钝化层上并且由与钝化层相同的材料形成。

20、根据权利要求 14 所述的方法，其特征在于，所述第一厚度大于第一深度并且所述第一宽度小于第二宽度。

21、根据权利要求 14 所述的方法，其特征在于，所述形成槽的步骤包括：  
形成暴露第二基板的非显示区的部分的光刻胶图案；  
使用蚀刻剂部分去除通过光刻胶图案暴露的第二基板；  
从所述第二基板去除光刻胶图案。

22、根据权利要求 14 所述的方法，其特征在于，还包括形成在第一基板和槽之间的第一基板的显示区中形成薄膜晶体管和连接电极的步骤，其中所述薄膜晶体管包括栅极、栅绝缘层、半导体层、源极和漏极，并且所述有机电致发光二极管通过连接电极电连接到薄膜晶体管。

23、根据权利要求 22 所述的方法，其特征在于，还包括形成在所述薄膜晶体管和槽之间并且包括漏接触孔的钝化层，其中所述漏接触孔暴露薄膜晶体管的漏极并且连接电极通过该漏接触孔接触漏极。

24、根据权利要求 23 所述的方法，其特征在于，所述突起形成在钝化层上并且由与钝化层相同的材料形成。

## 有机电致发光显示器件及其制造方法

本申请要求享有 2006 年 6 月 12 日在韩国递交的申请号为 2006-0052564 的申请的权益，在此引用其全部内容作为参考。

### 技术领域

本发明涉及一种有机电致发光显示器件，特别是涉及一种防止湿气渗透到有机电致发光显示器件的有机电致发光显示器件及其制造方法。

### 背景技术

通常，有机电致发光显示 OLED 器件通过将来自阴极的电子和来自阳极的空穴注入到发射层、将电子与空穴复合、产生电子空穴对、并且将电子空穴对从激发态转变到基态而发光。由于 OLED 器件与液晶显示器件不同，其不需要另外的光源，因此 OLED 器件具有体积和重量的优点。

图 1 示出了根据现有技术的 OLED 器件的电路图。如图 1 所示，开关薄膜晶体管 (TFT) “STr”、驱动 TFT “DTr”、存储电容 “StgC” 和有机电致发光二极管 “E” 形成在 OLED 器件的像素区 “P” 中。栅线 “GL” 和数据线 “DL” 彼此交叉以限定像素区 “P”。电源线 “PL” 与数据线 “DL” 平行。开关 TFT “STr” 形成在栅线和数据线 “GL” 和 “DL” 的交叉部分处。驱动 TFT “DTr” 电连接到开关 TFT “STr” 和有机电致发光二极管 “E”。在有机电致发光二极管 “E” 一端的第一电极连接到驱动 TFT “DTr”，并且在有机电致发光二极管 “E” 另一端的第二电极连接到电源线 “PL”。电源线 “PL” 将电源电压提供到有机电致发光二极管 “E”。存储电容 “StgC” 形成在驱动 TFT “DTr” 的栅极和源极之间。

当电压通过栅线 “GL” 提供到开关 TFT “STr” 时，开关 TFT “STr” 导通。当另一电压通过数据线 “DL” 和开关 TFT “STr” 提供到驱动 TFT “DTr” 时，驱动 TFT “DTr” 导通从而有机电致发光二极管 “E” 发光。当驱动 TFT “DTr” 截止时，存储电容 “StgC” 保持驱动 TFT “DTr” 的电压。因此，虽然开关 TFT

“STr”截止，由于存储电容“StgC”的原因仍保持提供到有机电致发光二极管“E”的电压。

图2示出了根据现有技术 OLED 器件的示意性透视图。如图2所示，第一和第二基板3和31彼此相对并且互相间隔开。密封图案40形成在第一和第二基板3和31之间的第一和第二基板3和31的边缘以使 OLED 器件密封。驱动 TFT “DTr”、开关 TFT “STr”（图1中）、存储电容“StgC”（图1中）等形成在第一基板3上。有机电致发光二极管“E”包括第一电极12、第二电极16和有机发光层14。第一电极12电连接到驱动 TFT “DTr”。有机发光层14形成在第一电极12上并且包括发光材料图案14a、14b和14c。各发光材料图案14a、14b和14c对应于各像素区“P”（图1中）并且分别具有红、绿和蓝颜色“R”、“G”和“B”之一。第二电极16形成在有机发光层14上。在第一和第二电极12和16之间形成电场，并且有机发光层14利用该电场发光。

第二基板31与第二电极16分隔开并且包括氧化钡或氧化钙的湿气吸收剂32。由于当第一基板3上的有机发光层14暴露于氧气或/和湿气时其很可能退化，密封第一和第二基板3和31并且形成湿气吸收剂是必要的。

第一和第二基板3和31在真空或惰性气体的条件下用密封图案40粘接在一起。然而，问题是可能产生第一和第二基板3和31之间的分离，从而氧气渗透到器件中。而且，湿气可能渗透通过密封图案40和第一基板3之间或密封图案40和第二基板31之间的界面。

此外，密封图案40可以具有均匀的宽度。在密封图案40具有太薄的部分的情况下，湿气通过该部分渗透到器件中。在密封图案40具有过于适合（too pat）的部分的其他情况下，密封图案40会覆盖栅线和数据线从而发生接触疏松。

## 发明内容

因此，本发明涉及一种有机电致发光显示器件机器制造方法，能够基本上克服因现有技术的局限和缺点带来的一个或多个问题。

本发明的目的是提供一种有机电致发光二极管，其包括在第一基板上的突起和第二基板上的槽，并且可以防止湿气渗透到有机电致发光二极管中。

本发明的附加优点和特征将在后面的描述中得以阐明，通过以下描述，将

使它们对于本领域普通技术人员在某种程度上显而易见，或者可通过实践本发明来认识它们。本发明的这些和其他优点可通过书面描述及其权利要求以及附图中具体指出的结构来实现和得到。

为了实现这些和其它优点，按照本发明的目的，作为具体和广义的描述，一种有机电致发光显示(OELD)器件包括彼此相对并具有显示区和显示区周围的非显示区的第一和第二基板；在第一基板的显示区中的有机电致发光二极管；形成在第一基板的非显示区中并具有第一厚度和第一宽度的突起；形成在第二基板的非显示区中并具有第一深度和第二宽度的槽，其中突起插入到槽中；形成在突起和槽之间的密封图案。

在本发明的另一个方面，一种 OELD 器件包括彼此相对并具有显示区和显示区周围的非显示区的第一和第二基板；在第二基板的显示区中的有机电致发光二极管；形成在第一基板的非显示区中并具有第一厚度和第一宽度的突起；形成在第二基板的非显示区中并具有第一深度和第二宽度的槽，其中突起插入到槽中；形成在突起和槽之间的密封图案。

在本发明的又一个方面，一种 OELD 器件的制造方法包括在具有显示区和显示区周围的非显示区的第一基板的显示区中形成有机电致发光二极管；在第一基板的非显示区中形成具有第一厚度和第一宽度的突起；在具有显示区和显示区周围的非显示区的第二基板的非显示区中形成具有第一深度和第二宽度的槽；在槽的内表面和突起的端部之一上设置密封剂；通过将突起插入到槽中而粘接第一和第二基板从而在槽和突起的界面上形成密封图案。

在本发明的再一个方面，一种 OELD 器件的制造方法包括在具有显示区和显示区周围的非显示区的第一基板的非显示区中形成具有第一厚度和第一宽度的突起；在具有显示区和显示区周围的非显示区的第二基板的显示区中形成有机电致发光二极管；在第二基板的非显示区中形成具有第一深度和第二宽度的槽；在槽的内表面和突起的端部之一上设置密封剂；通过将突起插入到槽中而粘接第一和第二基板从而由在槽和突起的界面上的密封剂形成密封图案。

应该理解，上面的概括性描述和下面的详细描述都是示意性和解释性的，意欲对本发明的权利要求提供进一步的解释。

## 附图说明

本申请所包括的附图用于提供对本发明的进一步理解，并且包括在该申请

中并且作为本申请的一部分,示出了本发明的实施方式并且连同说明书一起用于解释本发明的原理。

图 1 示出了根据现有技术的 OLED 器件的电路图;

图 2 示出了根据现有技术 OLED 器件的示意性透视图;

图 3 示出了根据本发明示例性实施方式的 OLED 器件的截面图;

图 4 示出了根据本发明示例性实施方式的 OLED 器件的截面图;

图 5A 至图 5D 示出了制造图 4 中的 OLED 器件的一个基板的工艺截面图;

以及

图 6A 至图 6D 示出了制造图 4 中的 OLED 器件的另一个基板的工艺截面图。

### 具体实施方式

现在具体描述本发明的优选实施方式,它们的实施例示于附图中。

图 3 示出了根据本发明示例性实施方式的 OLED 器件的截面图。如图所示, OLED 器件 100 包括第一和第二基板 101 和 151。第一基板 101 具有显示区“AA”和在显示区“AA”周围的非显示区“NA”。虽然未示出,栅线和数据线彼此交叉以使像素区“P”限定在显示区“AA”中。并且,开关 TFT 形成在栅线和数据线的交叉部分,电源线与数据线平行。驱动 TFT “DTr”形成在显示区“AA”中并且电连接到开关 TFT。驱动 TFT “DTr”包括第一基板 101 上的栅极 103、栅极 103 上的栅绝缘层 106、栅绝缘层 106 上的半导体层 110、以及半导体层 110 上的源极和漏极 117 和 119。半导体层 110 包括有源层 110a 和欧姆接触层 110b,并且源极和漏极 117 和 119 彼此分隔开。钝化层 122 形成在开关 TFT(未示出)和驱动 TFT “DTr”上。钝化层 122 包括暴露驱动 TFT “DTr”的漏极 119 的漏接触孔 125。

包括第一电极 130、有机发光层 176 和第二电极 180 的有机电致发光二极管“E”形成在钝化层 122 上。第一电极 130 形成在各像素区 P 中的钝化层上并且通过漏接触孔 125 接触驱动 TFT “DTr”的漏极 119。第一电极 130 上的有机发光层 176 包括在各像素区“P”中分别形成的有机发光图案 176a、176b 和 176c。有机发光图案 176a、176b 和 176c 分别具有红、绿和蓝颜色“R”、“G”和“B”之一。第二电极 180 形成在全部显示区“AA”的有机发光层 176 上。

此外，具有第一宽度  $w_1$  和第一厚度  $t_1$  的突起 127 形成在非显示区“NA”中的钝化层 122 上。突起 127 沿第一基板 101 的边缘形成从而突起 127 包围显示区“AA”。

湿气吸收剂 161 形成在第二基板 151 上并且对应于显示区“AA”。具有第二宽度  $w_2$  和第一深度  $d_1$  的槽 153 形成在第二基板 151 上并且对应于突起 127。第二宽度  $w_2$  大于第一宽度  $w_1$ ，并且第一深度  $d_1$  小于第一厚度  $t_1$ 。因此，当第一和第二基板 101 和 151 彼此粘接时，突起 127 插入到槽 153 中。因为突起 127 具有大于第一深度  $d_1$  的第一厚度  $t_1$ ，所以在第一和第二基板 101 和 151 之间形成空间。

密封剂（未示出）形成在槽 153 中。并且突起 127 插入到槽 153 中并按压密封剂。因为密封剂是粘性的，密封剂扩散开，并因而形成沿突起 127 和槽 153 之间的界面的密封图案 190。密封图案 190 具有倒“U”形。因此，密封图案太厚而覆盖栅线和数据线的现有技术中的问题不会发生。此外，湿气难以经由密封图案 190 和突起 127 之间以及密封图案 190 和槽 153 之间的具有倒“U”形的界面而渗透到器件中。

在另一实施方式中，突起 127 可以形成在第二基板 151 上，并且槽 153 可以形成在第一基板 101 上。

图 4 示出了根据本发明另一示例性实施方式的 OLED 器件的截面图，特别是示出了双板型 OLED 器件。如图所示，OLED 器件 200 包括彼此相对并互相分隔开的第一基板 201 和第二基板 251。第一基板 201 具有显示区“AA”和在显示区“AA”的周围的非显示区“NA”。虽然未示出，栅线和数据线彼此交叉以使像素区“P”限定在显示区“AA”中。并且，开关 TFT 形成在栅线和数据线的交叉部分，而电源线与数据线平行。驱动 TFT “DTr”形成在显示区“AA”中并且电连接到开关 TFT。驱动 TFT “DTr”包括第一基板 201 上的栅极 203、栅极 203 上的栅绝缘层 206、栅绝缘层 206 上的半导体层 210、以及半导体层 210 上的源极和漏极 217 和 219。半导体层 210 包括有源层 210a 和欧姆接触层 210b，并且源极和漏极 217 和 219 彼此分隔开。钝化层 222 形成在开关 TFT（未示出）和驱动 TFT “DTr”上。钝化层 222 包括暴露驱动 TFT “DTr”的漏极 219 的漏接触孔 225。

柱状衬垫料 226 形成在像素区“P”中的钝化层 222 上。因为柱状衬垫料

226 具有预定高度，柱状衬垫料 226 从钝化层 222 突出。此外，连接电极 230 形成在像素区“P”中的钝化层 222 和柱状衬垫料 226 上。因为连接电极 230 沿柱状衬垫料 226 形成，连接电极 230 也从钝化层 222 突出。连接电极 230 通过漏接触孔 225 接触驱动 TFT “DTr”的漏极 219。

具有第三宽度  $w_3$  和第二厚度  $t_2$  的突起 227 形成在非显示区“NA”中的钝化层 222 上。突起 227 沿第一基板 201 的边缘形成从而突起 227 包围显示区“AA”。金属图案 235 可以沿显示区“AA”和突起 227 之间以及非显示区“NA”和突起 227 之间的边界形成。金属图案 235 防止湿气通过突起 227 和钝化层 222 的界面渗透到器件中。金属图案 235 由与连接电极 230 相同的材料形成。

包括第一电极 225、有机发光层 276 和第二电极 280 的有机电致发光二极管“E”形成在第二基板 251 上。第一电极 255 形成在第二基板 251 上的整个显示区“AA”中。有机发光层 276 形成在第一电极 255 上并且包括有机发光图案 276a、276b 和 276c。有机发光图案 276a、276b 和 276c 分别具有红颜色（未示出）、绿颜色“G”和蓝颜色“B”之一并且发光。第二电极 280 形成在各像素区“P”中的有机发光层 276 上。隔离壁 273 和缓冲图案 268 形成在像素区“P”之间的边界上。隔离壁 273 和缓冲图案 268 为各像素区“P”中的有机发光图案 276a、276b 和 276c 以及第二电极 280 设定边界。

此外，具有第四宽度  $w_4$  和第二深度  $d_2$  的槽 253 形成在第二基板 251 上并且对应于突起 227。第四宽度  $w_2$  大于突起 227 的第三宽度  $w_3$ ，并且第二深度  $d_2$  小于突起 227 的第二厚度  $t_2$ 。因此，当第一和第二基板 201 和 251 彼此粘接时，突起 227 插入到槽 253 中。因为突起 227 具有大于第二深度  $d_2$  的第二厚度  $t_2$ ，因此在第一和第二基板 201 和 251 之间形成空间。并且第一基板 201 上的连接电极 230 接触第二基板 251 上的第二电极 280 从而第一基板 101 上的驱动 TFT “DTr”电连接到第二基板 251 上的有机电致发光二极管“E”。

按照与图 3 中所述的相同的方式，密封图案 290 沿突起 227 和槽 253 之间的界面形成。第一和第二基板 201 和 251 通过密封图案 290、突起 227 以及槽 253 而彼此粘接，并且驱动 TFT “DTr”和有机电致发光二极管“E”通过连接电极 230 而彼此电连接。虽然未示出，湿气吸收剂可以形成在密封图案 290 和突起 227 之间。

通过图 5A 至图 5D 和图 6A 至图 6D 来描述图 4 中的 OLED 器件的制造方法。

图 5A 至图 5D 示出了制造 OELD 的第一基板 201 的工艺的截面图，并且图 6A 至图 6D 示出了制造 OELD 第二基板 251 的工艺的截面图。

如图 5A 所示，包括栅极 203、栅绝缘层 206、半导体层 210、以及源极和漏极 217 和 219 的驱动 TFT “DTr” 形成在像素区 P 中的第一基板 201 上。通过沉积和构图第一金属层（未示出）在第一基板 201 上形成栅极 203。同时，栅线（未示出）形成在第一基板 201 上。栅绝缘层 206 形成在栅极 203 和栅线（未示出）上。包括有源层 210a 和欧姆接触层 210b 的半导体层 210 形成在栅绝缘层 206 上并且对应于栅极 203。通过沉积和构图第二金属层（未示出）在半导体层 210 上形成彼此分隔开的源极和漏极 217 和 219。同时，数据线（未示出）形成在栅绝缘层 206 上。数据线（未示出）与栅线（未示出）交叉以限定像素区 “P”。虽然未示出，按相同的方式在第一基板 210 上形成开关 TFT。开关 TFT 电连接到驱动 TFT “DTr”。

如图 5B 所示，包括漏接触孔 225 的钝化层 222 形成在开关 TFT（未示出）和驱动 TFT “DTr” 上。漏接触孔 225 暴露驱动 TFT “DTr” 的漏极 219。

如图 5C 所示，柱状衬垫料 226 形成在显示区 “AA” 的像素区 P 中的钝化层 222 上。形成柱状衬垫料 226 以帮助第一基板 201 上的驱动 TFT “DTr” 与第二基板 251 上的有机电致发光二极管 “E” 之间的电连接。此外，具有第三宽度  $w_3$  和第二厚度  $t_2$  的突起 227 形成在非显示区 “NA” 中的钝化层 222 上。突起 227 由对钝化层 222 具有良好粘接特性的材料制成。突起 227 可以由与钝化层 222 相同的材料制成。突起可以具有柱状衬垫料 230 的至少两倍的高度。突起 227 沿第一基板的边缘形成从而突起 227 包围显示区 “AA”。通过半色调掩模工艺同时形成柱状衬垫料 230 和突起 227。

如图 5D 所示，通过沉积和构图第三金属层（未示出）在钝化层 222、柱状衬垫料 226 和突起 227 上形成连接电极 230 和金属图案 235。连接电极 230 接触驱动 TFT “DTr” 的漏极 219 并且覆盖柱状衬垫料 226。金属图案 235 沿显示区 “AA” 和突起 227 之间以及非显示区 “NA” 和突起 227 之间的边界形成。金属图案 235 防止湿气通过突起 227 和钝化层 222 的界面渗透到器件中。然而，由于突起具有良好的粘接特性，可以省略金属图案 235。

在参照图 3 说明的另一实施方式中，有机电致发光二极管形成在第一基板上。在该情况中，在图 5B 进行的工艺之后，第一电极、有机发光层和第二电

极顺序形成在钝化层上。

下面参照图 6A 至图 6D 说明图 4 中的第二基板的制造方法。如图 6A 所示，光刻胶 (PR) 图案 296 形成在第二基板 251 上。PR 图案 296 暴露非显示区“NA”的部分。

如图 6B 所示，由 PR 图案 296 暴露的第二基板 251 被蚀刻以在第二基板 251 的非显示区“AA”中形成具有第四宽度  $w_4$  和第二深度  $d_2$  的槽 253。当第二基板 251 由玻璃制成时，例如氟酸 (fluoric acid) 或硝酸的蚀刻剂可以用于蚀刻第二基板 251。可以使用喷射器将蚀刻剂分散在该部分上。可以通过将基板浸入蚀刻剂中而形成槽。

然后，如图 6C 所示，从第二基板 251 去除 PR 图案 296。

如图 6D 所示，包括第一电极 255、有机发光层 276 和第二电极 280 的有机电致发光二极管“E”形成在第二基板 251 的显示区“AA”上。第一电极 255 形成在显示区“AA”的整个表面上。并且缓冲图案 268 和隔离壁 273 形成在像素区“P”之间的边界上。包括有机发光图案 276a、276b 和 276c 的有机发光层 276 形成在各像素区“P”中的第一电极 255 上。最后，第二电极 280 形成在各像素区“P”中的有机发光层 276 上。当使用遮光板 (shadow mask) 在各像素区“P”中形成有机发光层 276 时，可以省略隔离壁 273。

虽然未示出，密封剂形成在槽上。密封剂可以形成在突起上。然后，第一和第二基板彼此粘接从而突起对应于槽并且连接电极接触第二电极。可以在氮气或真空的条件下进行上述步骤。突起和槽按压密封剂以使密封图案形成在突起和槽之间。

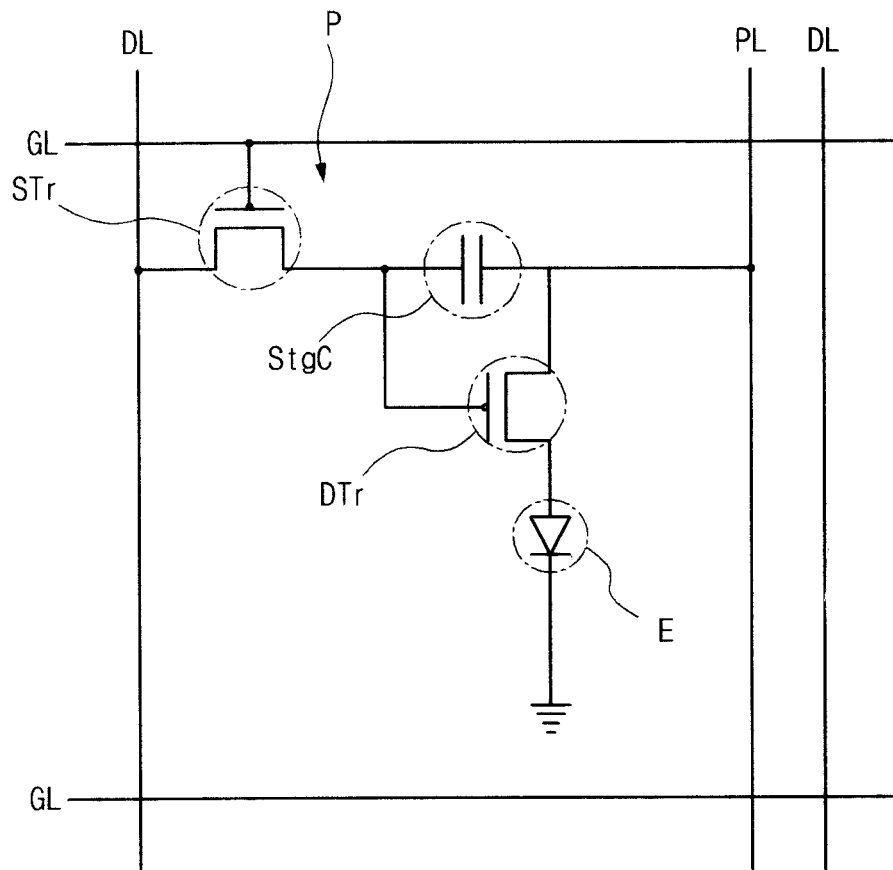


图 1

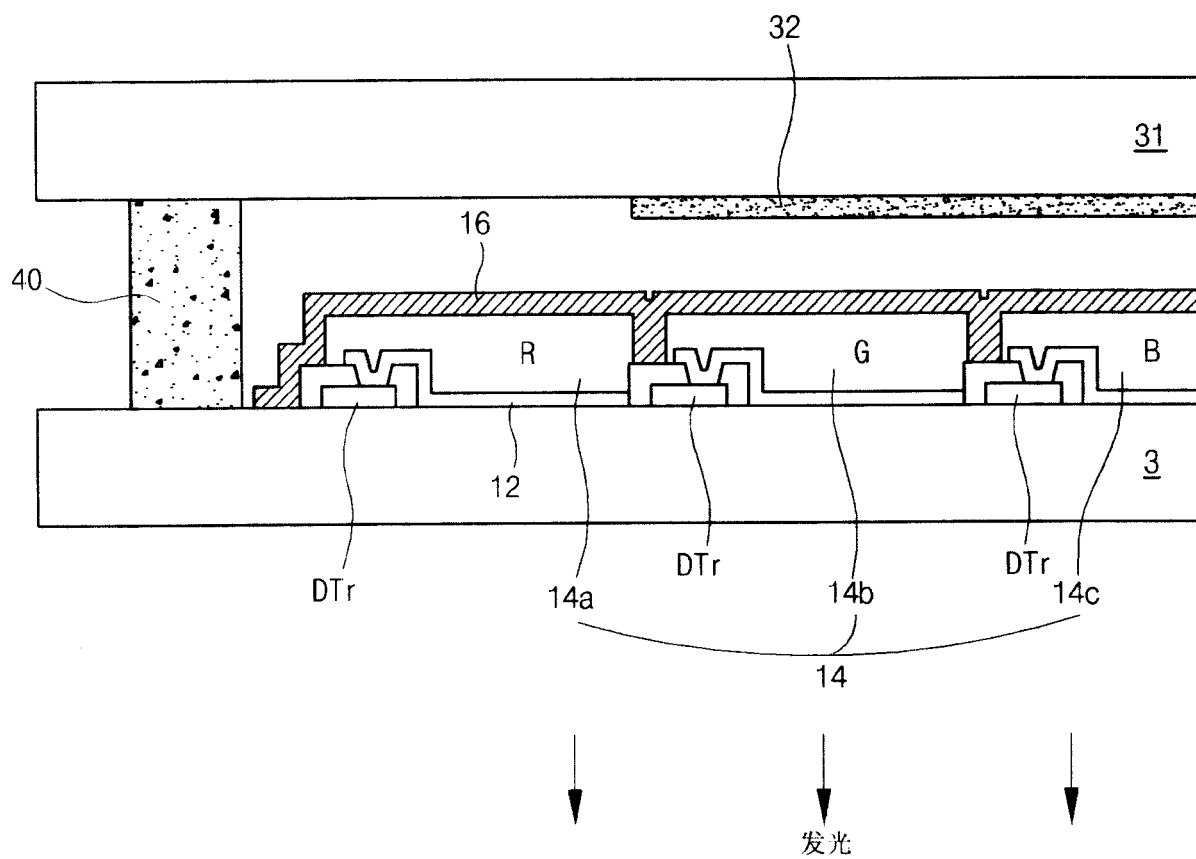


图 2

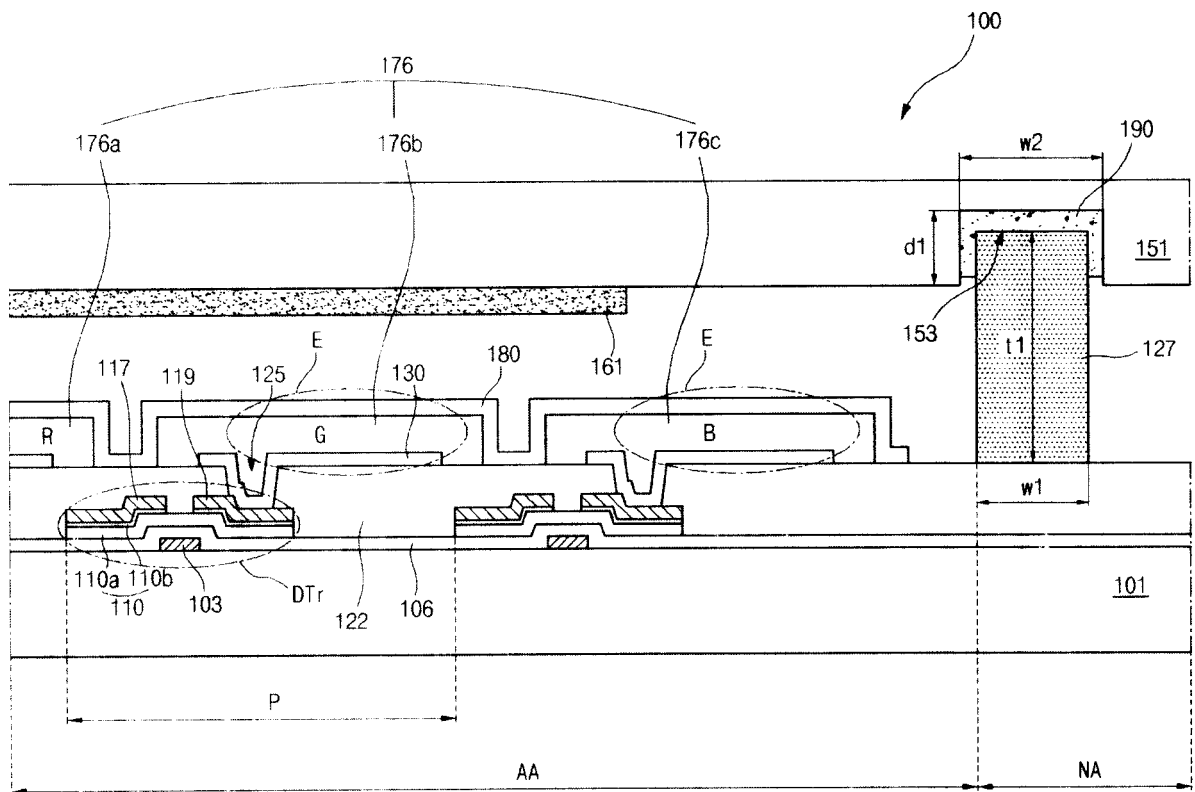


图 3

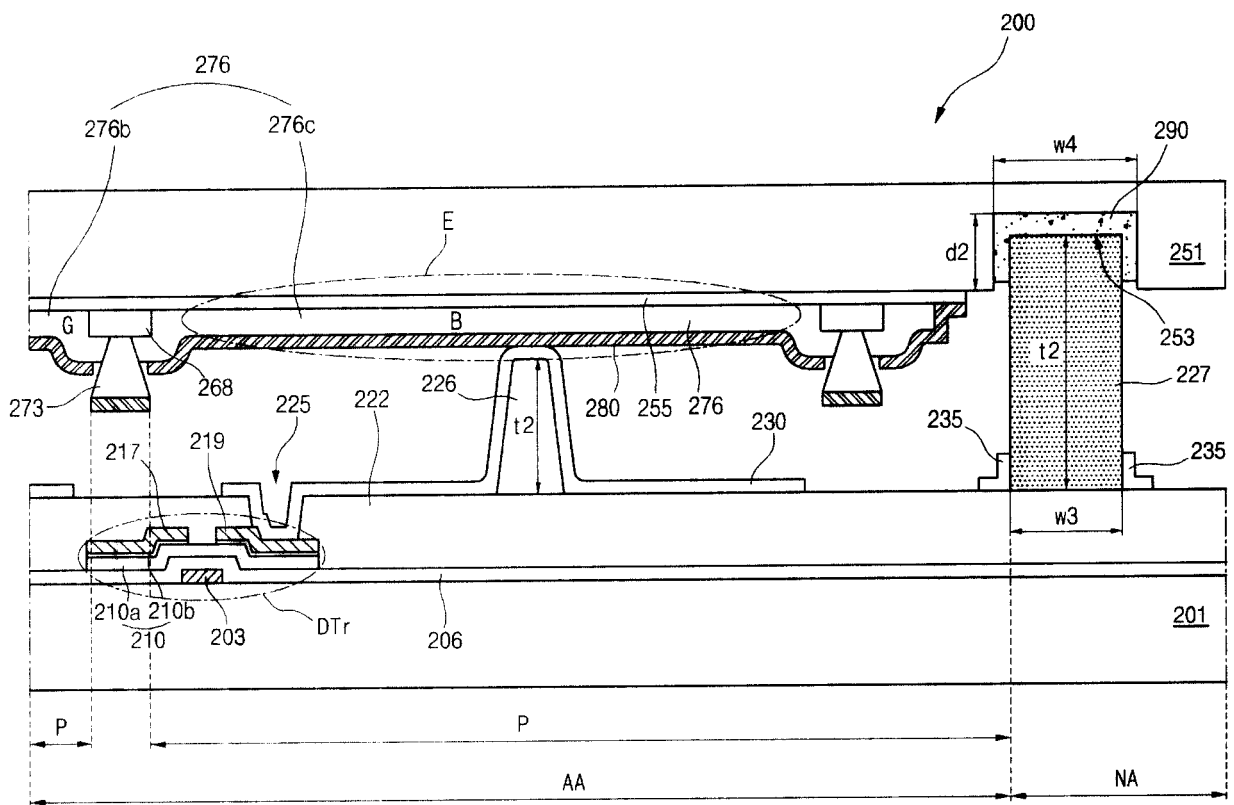


图 4

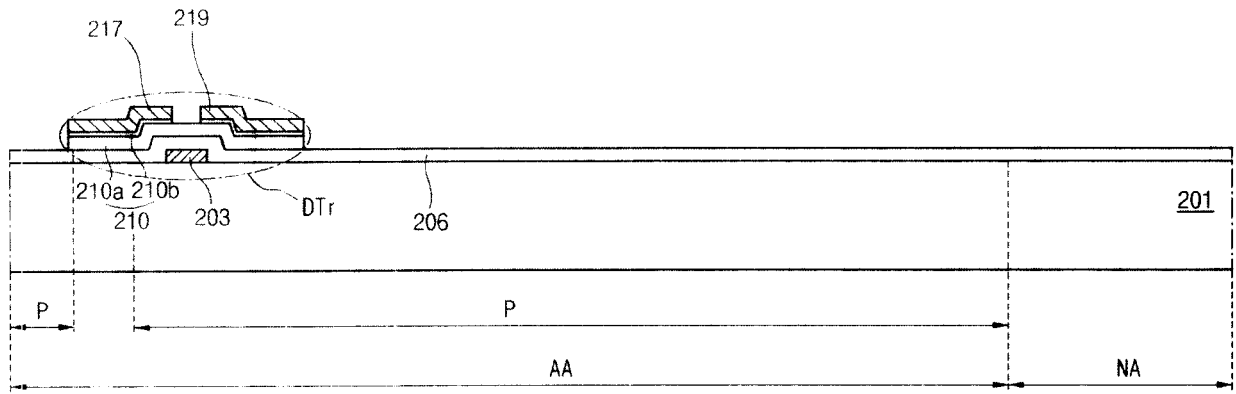


图 5A

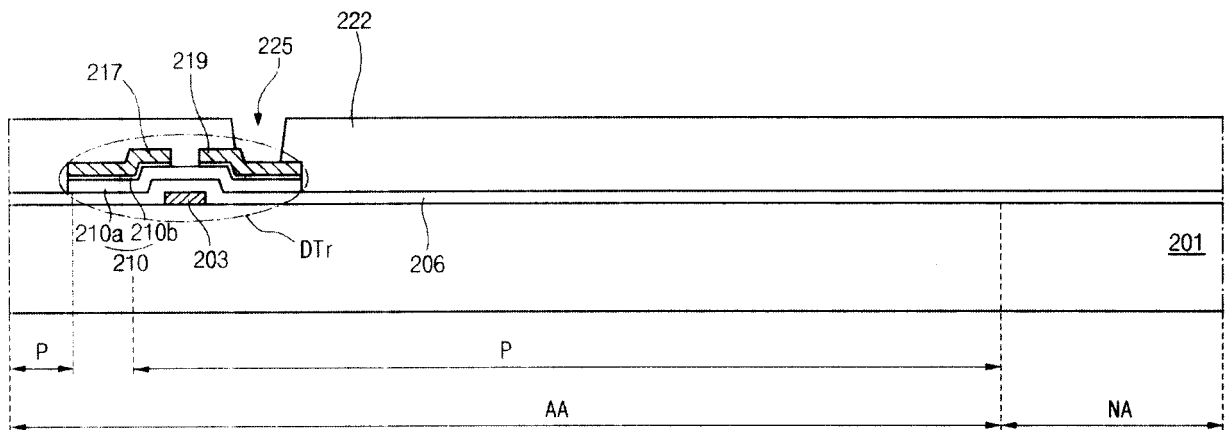


图 5B

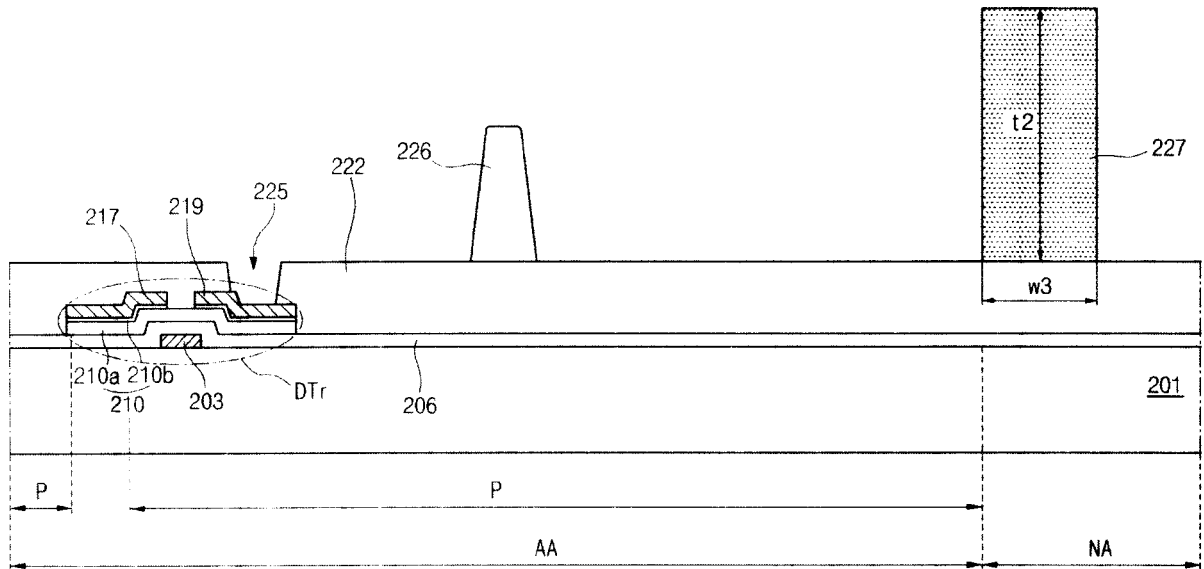


图 5C

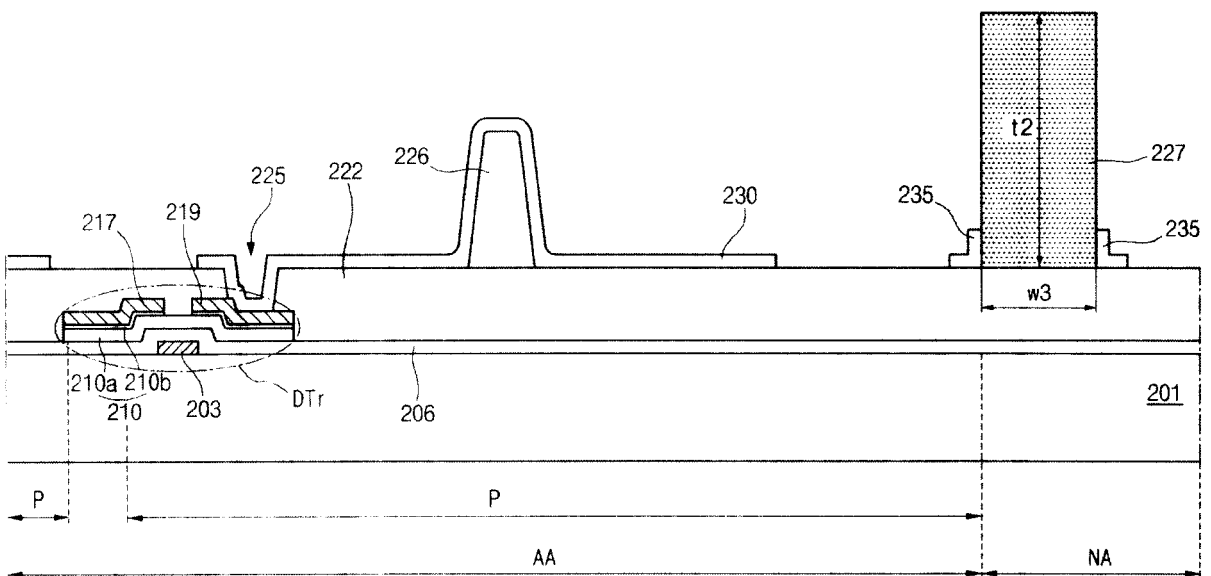


图 5D

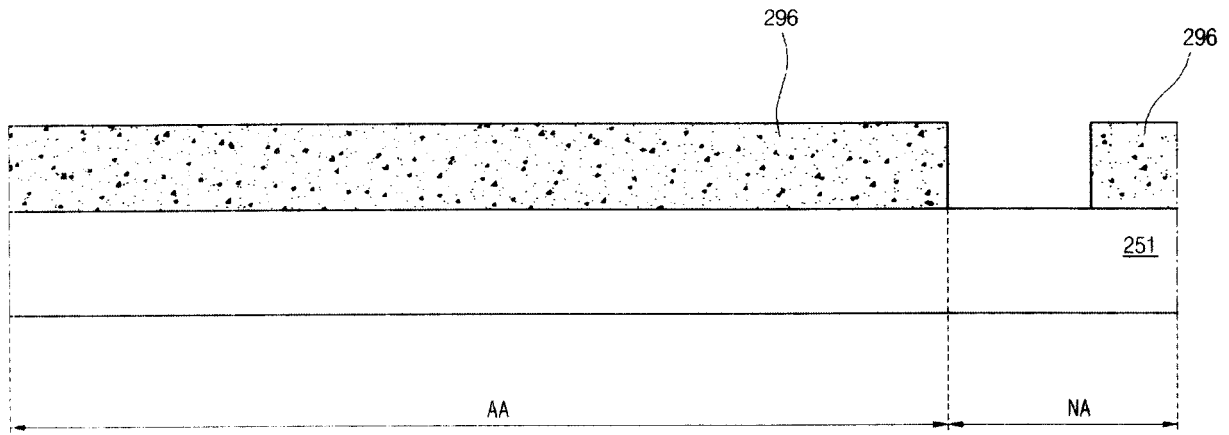


图 6A

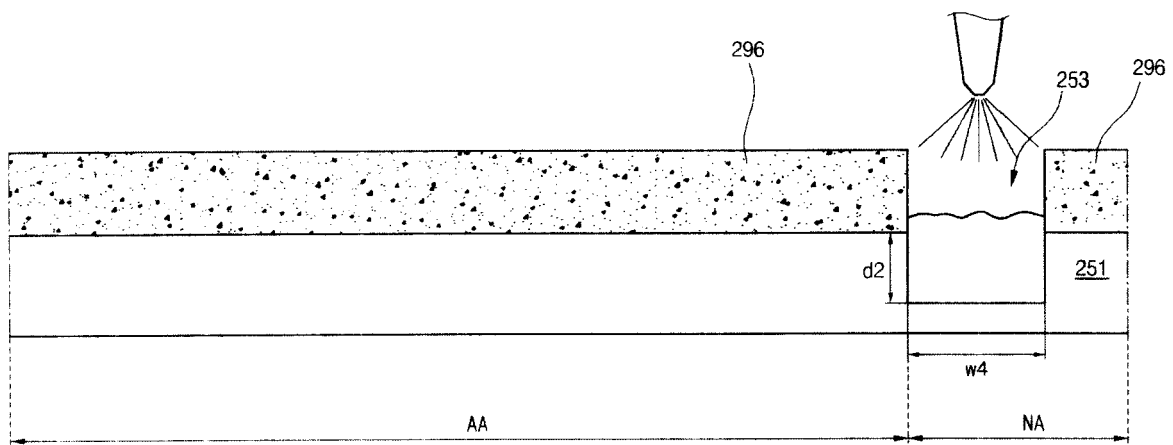


图 6B



专利名称(译)	有机电致发光显示器件及其制造方法		
公开(公告)号	<a href="#">CN101090592A</a>	公开(公告)日	2007-12-19
申请号	CN200610127824.0	申请日	2006-09-20
[标]申请(专利权)人(译)	乐金显示有限公司		
申请(专利权)人(译)	LG.飞利浦LCD株式会社		
当前申请(专利权)人(译)	LG.飞利浦LCD株式会社		
[标]发明人	李柄浚 明鲁勋 金珉秀		
发明人	李柄浚 明鲁勋 金珉秀		
IPC分类号	H05B33/00 H05B33/10		
CPC分类号	H01L51/5246 H01L27/3251 H01L51/5237 H01L51/524 H01L51/525		
代理人(译)	徐金国		
优先权	1020060052564 2006-06-12 KR		
其他公开文献	CN100591180C		
外部链接	<a href="#">Espacenet</a> <a href="#">SIPO</a>		

摘要(译)

本发明公开了一种有机电致发光显示(OELD)器件，其包括彼此相对并具有显示区和显示区周围的非显示区的第一和第二基板；在第一基板的显示区中的有机电致发光二极管；形成在第一基板的非显示区中并具有第一厚度和第一宽度的突起；形成在第二基板的非显示区中并具有第一深度和第二宽度的槽，其中突起插入到槽中；形成在突起和槽之间的密封图案。

