



(12) 发明专利

(10) 授权公告号 CN 101086821 B

(45) 授权公告日 2011. 10. 05

(21) 申请号 200710108895. 0

(22) 申请日 2007. 06. 05

(30) 优先权数据

50485/06 2006. 06. 05 KR

(73) 专利权人 三星移动显示器株式会社

地址 韩国京畿道

(72) 发明人 金烘权

(74) 专利代理机构 北京英赛嘉华知识产权代理

有限责任公司 11204

代理人 余滕 王艳春

(51) Int. Cl.

G09G 3/32(2006. 01)

G09G 3/30(2006. 01)

G09G 3/20(2006. 01)

审查员 纵浩

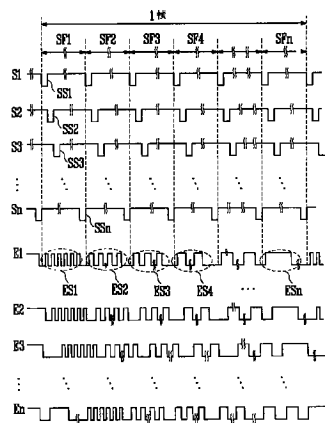
权利要求书 2 页 说明书 6 页 附图 5 页

(54) 发明名称

有机电致发光显示器及其驱动方法

(57) 摘要

公开具有像素电路和通过使用有机电致发光装置的频率特性显示灰度级的驱动电路的简单配置的有机电致发光显示器及其驱动方法。本发明提供有机电致发光显示器,包括:多条扫描线,用于传送扫描信号;多条数据线,用于传送数字数据信号;多条发射控制线,用于传送发射控制信号;和由到电源的多条电源线限定的多个像素,其中根据多个子帧传送扫描信号,并且发射控制信号根据多个子帧的每一个具有不同的频率,另外,本发明还提供其驱动方法。



1. 一种有机电致发光显示器,包括:
多条扫描线,用于传送扫描信号;
多条数据线,用于传送数字数据信号;
多条发射控制线,用于传送发射控制信号;和
由到电源的多条电源线限定的多个像素,
其中根据多个子帧传送扫描信号,并且发射控制信号根据多个子帧的每一个具有不同的频率,

其中,所述多个像素中的每一个包括:

第一晶体管,包括连接到第一电源的第一电极、第二电极、以及连接到第一节点的栅极;

第二晶体管,包括连接到一条所述数据线的的第一电极、连接到第一节点的第二电极、以及连接到一条所述扫描线的栅极;

第三晶体管,包括连接到所述第一晶体管的第二电极的第一电极、连接到电致发光装置的第二电极、以及连接到一条所述发射控制线的栅极,所述第三晶体管用于根据发射控制信号的频率分量来控制电流流动,以显示多个子帧的每一个的亮度。

2. 如权利要求 1 所述的有机电致发光显示器,其中多个像素的每一个通过将每个子帧的不同亮度相加来显示期望的灰度级。

3. 如权利要求 1 所述的有机电致发光显示器,其中发射控制信号的频率利用数字数据信号的最高有效位连续变小。

4. 如权利要求 1 所述的有机电致发光显示器,其中数字数据信号具有 N 位,并且多个子帧是 N 个子帧。

5. 如权利要求 1 所述的有机电致发光显示器,其中像素根据 N 个子帧的每一个的数字数据信号的位之一来操作。

6. 一种有机电致发光显示器,包括:

像素单元,包括由向其传送扫描信号的多条扫描线、向其传送 n 位数字数据信号的多条数据线、向其传送发射控制信号的多条发射控制线、和到电源的多条电源线限定的多个像素;

数据驱动单元,用于向数据线传送 n 位数字数据信号的每一位;

扫描驱动单元,用于根据多个子帧向扫描线传送扫描信号;和

发射控制驱动单元,用于向发射控制线传送发射控制信号,其中发射控制信号具有与多个子帧中的每一个对应的不同频率,

其中,所述多个像素中的每一个包括:

第一晶体管,包括连接到第一电源的第一电极、第二电极、以及连接到第一节点的栅极;

第二晶体管,包括连接到一条所述数据线的的第一电极、连接到第一节点的第二电极、以及连接到一条所述扫描线的栅极;

第三晶体管,包括连接到所述第一晶体管的第二电极的第一电极、连接到电致发光装置的第二电极、以及连接到一条所述发射控制线的栅极,所述第三晶体管用于根据发射控制信号的频率分量来控制电流流动,以显示多个子帧的每一个的亮度。

7. 如权利要求 6 所述的有机电致发光显示器,其中多个像素的每一个通过将每个子帧的不同亮度相加来显示期望的灰度级。

8. 如权利要求 6 所述的有机电致发光显示器,其中发射控制信号的频率利用 n 位数字数据信号的最高有效位连续变小。

9. 如权利要求 6 所述的有机电致发光显示器,其中多个子帧包括 N 个子帧,并且一个子帧对应于 n 位数字信号的位之一。

10. 一种驱动有机电致发光显示器的方法,所述有机电致发光显示器具有多个像素,所述像素中的每一个包括扫描线、数据线、和置于所述扫描线和所述数据线交叉处的有机电致发光设备,所述方法包括:

产生与 n 位数字数据信号的每一位对应的电流,所述电流流向所述有机电致发光设备,所述 n 位数字数据信号在所述数据线上传输;

对所产生的电流执行开关操作来导通或截止电流;和

利用控制信号根据电流的导通/截止的频率控制有机电致发光装置来发出不同灰度级的光,所述控制信号根据多个子帧的每一个具有不同的频率。

11. 如权利要求 10 所述的驱动有机电致发光显示器的方法,其中在与 n 位对应的 n 个子帧的每一个中使用不同的频率执行开关操作。

12. 如权利要求 11 所述的驱动有机电致发光显示器的方法,其中利用 n 位数字数据信号的最高有效位,开关操作的频率连续变小。

13. 如权利要求 11 所述的驱动有机电致发光显示器的方法,其中有机电致发光显示器在每个子帧中具有不同的亮度。

14. 一种电致发光装置的像素,包括:

扫描线,用于接收扫描信号;

数据线,用于接收数据信号;

发射控制线,用于接收携带与所述电致发光装置的频率特性对应的频率分量的发射控制信号;和

第一晶体管,包括连接到第一电源的第一电极、第二电极、以及连接到第一节点的栅极;

第二晶体管,包括连接到数据线的第二电极、连接到第一节点的第二电极、以及连接到扫描线的栅极;

第三晶体管,包括连接到所述第一晶体管的第二电极的第一电极、连接到所述电致发光装置的第二电极、以及连接到发射控制线的栅极,所述第三晶体管用于根据发射控制信号的频率分量来控制电流流动,以显示多个子帧的每一个的亮度。

15. 如权利要求 14 所述的像素,其中通过将多个子帧的每一个的亮度相加来显示灰度级。

16. 如权利要求 14 所述的像素,其中多个子帧的每一个具有不同的发射周期。

有机电致发光显示器及其驱动方法

[0001] 相关申请的交叉引用

[0002] 本申请要求于 2006 年 6 月 5 日在韩国知识产权局提交的第 2006-50485 的韩国专利申请的权益,通过引用将其公开合并在此。

技术领域

[0003] 本发明涉及有机电致发光显示器及其驱动方法。特别地,本发明的各方面涉及能够使用有机电致发光装置的频率特性显示灰度级的有机电致发光显示器,及其驱动方法。

背景技术

[0004] 平板显示器包含在基片上以矩阵排列的多个像素,并且使像素设置为显示区域。在平板显示器中,扫描线和数据线连接到像素,以通过选择性将数据信号施加到像素来显示图像。

[0005] 根据像素的驱动模式将平板显示器分类为不同类型的显示器,包括无源矩阵型发光显示器和有源矩阵型发光显示器。由于更好的分辨率、对比度和操作速度,已经主要使用从每个像素发光的有源矩阵型发光显示器。

[0006] 即使在本领域中已知各种其它类型的平板显示器,但是主动矩阵型显示器用于诸如个人计算机、移动电话、PDA 之类的装置的显示器,或者用作各种信息设备的监视器。其它类型的平板显示器包括使用液晶板的液晶显示器、使用有机电致发光装置的有机电致发光显示器和使用等离子板的等离子显示板 (PDP) 等。

[0007] 近来,已经开发了重量和体积均小于阴极射线管的各种发光显示器,而且已经特别关注具有极好发光效率、亮度和视角以及快速响应时间的有机电致发光显示器。

[0008] 图 1 是显示用在一个现有技术有机电致发光显示器的像素的电路的视图。参照图 1,将像素形成在数据线 (Dm) 和扫描线 (Sn) 交叉的区域上,并且包括第一晶体管 (T11)、第二晶体管 (T21)、电容器 (Cst)、补偿电路 11 和有机电致发光装置 (OLED)。在操作期间,通过经由扫描线 (Sn) 接收扫描信号来选择像素,并且通过数据线 (Dm) 将数据信号传送到所选择的像素,以便显示对应于数据信号的亮度。此外,通过从第一电源 (ELVdd) 和第二电源 (ELVss) 接收电力来操作每个像素。

[0009] 第一晶体管 (T11) 根据施加到栅极电极的信号允许电流从源级流向漏级,并且具有连接到补偿电路 11 的栅极、连接到第一电源 (ELVdd) 的源级和连接到有机电致发光装置 (OLED) 的漏级。

[0010] 第二晶体管 (T21) 根据扫描信号将数据信号传送到补偿电路 11,并且具有连接到扫描线 (Sn) 的栅极、连接到数据线 (Dm) 的源级和连接到补偿电路 11 的漏级。

[0011] 电容器 (Cst) 将对应于数据信号的电压施加到补偿电路 11。电容器 (Cst) 在预定周期期间保持数据信号的电压。因此,第一晶体管 (T11) 允许对应于数据信号的电压的电流在预定周期期间流动。结果,即使第二晶体管 (T21) 中断数据信号,但是由于第一电极连接到第一电源 (ELVdd),而第二电极连接到补偿电路 11,因此,第二电极保持与数据信号对

应的电压。因此,在预定期间,在第一晶体管(T11)的栅极上保持与数据信号对应的电压。

[0012] 补偿电路 11 通过接收补偿控制信号补偿第一晶体管(T11)的阈值电压。因此,补偿电路 11 防止由于阈值电压的不均匀导致的亮度不均匀。可以由额外信号线或由扫描线传送补偿控制信号。

[0013] 有机电致发光装置(OLED)具有形成在阳极电极和阴极电极之间的有机薄膜,以便允许有机薄膜发光。如果电流从阳极电极流向阴极电极,则从有机薄膜发光。在图 I 所示的 OLED 中,阳极电极连接到第一晶体管(T11)的漏级,而阴极电极连接到第二电源(ELVss)。有机薄膜包括发光层(EML)、电子传输层(ETL)和空穴传输层(hole transport layer,HTL)。此外,有机电致发光装置还可以包括电子注入层(EIL)和空穴注入层(HIL)。

[0014] 图 2 是显示在现有技术有机电致发光显示器中使用的另一像素的电路的视图。参照图 2,该像素包括第一晶体管(T12)、第二晶体管(T22)、第三晶体管(T32)、第四晶体管(T42)、电容器(Cst)和有机电致发光装置(OLED)。所显示的 OLED 称为用于使用电流控制亮度的电流驱动像素电路。

[0015] 在电流驱动像素电路的操作期间,当第二晶体管(T22)和第三晶体管(T32)基于扫描信号处于接通(ON)状态时,在第一晶体管(T12)中产生与流向数据线的电流对应的电流。此时,将与电流的容量对应的电压存储在电容器(Cst)中。其后,当第二晶体管(T22)和第三晶体管(T32)处于截止(OFF)状态时,由于存储在电容器(Cst)中的电压的缘故,第一晶体管(T12)允许电流流到有机电致发光装置(OLED)。由于电路使用流动电流,因此按上述配置的电流驱动像素电路不具有引起阈值电压等的不均匀的问题。

[0016] 如上所述,图 1 所示的像素应该包括用于补偿不均匀阈值电压的电路,而由于寄生电容器等导致由电流进行充电所需的时间增加,并且驱动电路更加复杂,因此图 2 所示的像素不适于大屏幕有机电致发光显示器。

发明内容

[0017] 因此,本发明的方面包括具有像素电路和通过使用有机电致发光装置的频率特性显示灰度级的驱动电路的简单配置的有机电致发光显示器及其驱动方法。

[0018] 根据本发明的方面,有机电致发光显示器包括多条扫描线,用于传送扫描信号;多条数据线,用于传送数字数据信号;多条发射控制线,用于传送发射控制信号;和由到电源的多条电源线限定的多个像素,其中根据多个子帧传送扫描信号,并且发射控制信号根据多个子帧的每一个具有不同的频率。

[0019] 根据本发明的方面,有机电致发光显示器包括:包括由向其传送扫描信号的多条扫描线、向其传送 n 位数字数据信号的多条数据线、向其传送发射控制信号的多条发射控制线和提供电源的多条电源线限定的多个像素的像素单元;数据驱动单元,用于向数据线传送 n 位数字数据信号的每一位;扫描驱动单元,用于根据多个子帧向扫描线传送扫描信号;和发射控制驱动单元,用于向发射控制线传送发射控制信号,其中发射控制信号具有与多个子帧中的每一个对应的不同频率。

[0020] 根据本发明的方面,驱动有机电致发光显示器的方法包括产生与 n 位数字数据信号的每一位对应的电流;对所产生的电流执行开关操作来导通或截止电流;和根据电流的导通/截止的频率控制有机电致发光装置来发出不同灰度级的光。

[0021] 根据本发明的方面,电致发光装置的像素包括:扫描线,用于接收扫描信号;数据线,用于接收数据信号;发射控制线,用于接收携带与电致发光装置的频率特性对应的频率分量的发射控制信号;和晶体管,用于根据发射控制信号的频率分量来控制电流流动,以显示多个子帧的每一个的亮度。

[0022] 在后面的详细描述中部分阐明本发明的额外方面和/或优点,它们遵循并且部分在描述中是显而易见的,或者可以通过本发明的实践习得。

附图说明

[0023] 结合附图,本发明的这些和/或其它方面和优点将变得明显,并且更容易从下面的描述进行理解,在附图中:

[0024] 图 1 是显示用在现有技术有机电致发光显示器的像素的电路的视图。

[0025] 图 2 是显示用在现有技术有机电致发光显示器的另一像素的电路的视图。

[0026] 图 3 是显示根据本发明方面的有机电致发光显示器的配置的示意图。

[0027] 图 4 是显示与图 3 所示的有机电致发光显示器的有机电致发光装置的频率对应的亮度变化的视图。

[0028] 图 5 是显示用在图 3 所示的有机电致发光显示器的像素的一个方面的电路的视图。

[0029] 图 6 是显示驱动图 4 所示的像素的方法的波形图。

[0030] 图 7 是显示用在图 3 所示的有机电致发光显示器的另一像素的电路的视图。

[0031] 图 8 是显示驱动如图 7 所示的像素的另一方法的波形图。

具体实施方式

[0032] 将更加详细地参照本发明的方面,这些方面的示例被图解在附图中,在附图中相同的附图标记在所有附图中表示相同的元件。通过参照附图在下面描述这些方面,以便解释本发明。

[0033] 图 3 是显示根据本发明方面的有机电致发光显示器的配置的示意图。参照图 3,有机电致发光显示器包括像素单元 100、数据驱动单元 200、扫描驱动单元 300 和发射控制驱动单元 400。

[0034] 如图所示,像素单元 100 包括多条数据线 (D1、D2、...、Dm-1、Dm) 和多条扫描线 (S1、S2、...、Sn-1、Sn) 和在由多条数据线 (D1、D2、...、Dm-1、Dm) 和多条扫描线 (S1、S2、...、Sn-1、Sn) 限定的区域中形成的多个像素。如图所示,像素 110 包括像素电路和有机电致发光装置(未示出),并且在像素电路中产生像素电流,以流向有机电致发光装置。像素 110 中的像素电流根据通过多条数据线 (D1、D2、...、Dm-1、Dm) 传送的数据信号和通过多条扫描线 (S1、S2、...、Sn-1、Sn) 传送的扫描信号流动。在操作期间,每个像素 110 区分一帧的多个子帧。此外,通过子帧的每个周期内(期间)发射的亮度的总和来确定像素 110 中显示的灰度级。

[0035] 数据驱动单元 200 与多条数据线 (D1、D2、...、Dm-1、Dm) 连接,并且产生要被顺序传送到多条数据线 (D1、D2、...、Dm-1、Dm) 的 n 位数据信号。

[0036] 扫描驱动单元 300 连接到多条扫描线 (S1、S2、...、Sn-1、Sn),并且产生要被传送

到多条扫描线 (S1、S2、...、Sn-1、Sn) 的扫描信号。因此,根据子帧的每个单元传送扫描信号,然后顺序地选择像素单元 100 的每一行,以便将数字数据信号传送到多条扫描线 (S1、S2、...、Sn-1、Sn) 的所选择的行。

[0037] 发射控制驱动单元 400 向发射控制线 (E1、E2、...、En) 传送发射控制信号。在每一子帧中发射控制信号具有不同的频率。因此,当根据发射控制信号的频率将数据信号产生的电流传送到有机电致发光装置 (OLED) 时,由发射控制信号确定像素 110 的亮度。

[0038] 在图 3 中,扫描驱动单元 300 和发射控制驱动单元 400 被显示为分离单元,但是这并不是必须的。在其它的方面,可以组合扫描驱动单元 300 和发射控制驱动单元 400。

[0039] 图 4 是显示相对于图 3 所示的有机电致发光显示器中使用的有机电致发光装置的频率的亮度变化的视图。如图所示,当将高频信号传送到有机电致发光装置时,有机电致发光装置的亮度降低,但是当输入低频信号并通过有机电致发光装置时有机电致发光装置的亮度升高。结果,如果输入的信号频率低,则有机电致发光装置 (OLED) 展示高亮度,而如果输入的信号频率高时,则有机电致发光装置 (OLED) 展示低亮度。

[0040] 图 5 是显示用在图 3 所示的有机电致发光显示器的像素的一个方面的电路的视图。如图所示,像素包括第一晶体管 (M11)、第二晶体管 (M21)、第三晶体管 (M31)、电容器 (Cst) 和有机电致发光装置 (OLED)。在各个方面中,使用 P 型金属氧化物半导体 (PMOS) 晶体管实现第一到第三晶体管 (M11 到 M31)。应该理解可以使用其它类型的晶体管。

[0041] 第一晶体管 (M11) 具有连接到第一节点 (N1) 的栅极、连接到第一电源 (ELVdd) 的源级和连接到第三晶体管 (M31) 的源级的漏级。因此,根据传送到第一节点 (N1) 的电压,电流从第一晶体管 (M11) 的源级流向漏级。

[0042] 第二晶体管 (M21) 具有连接到扫描线 (Sn) 的栅极、连接到数据线 (Dm) 的源级和连接到第一节点 (N1) 的漏级。因此,根据通过扫描线 (Sn) 传送的扫描信号将流过数据线 (Dm) 的数据信号传送到第一节点 (N1)。

[0043] 第三晶体管 (M31) 具有连接到发射控制线 (En) 的栅极,连接到第一晶体管 (M11) 的漏级的源级和连接到有机电致发光装置 (OLED) 的漏级。因此,根据通过发射控制线 (En) 传送的发射控制信号,将从第三晶体管 (M31) 的源级流向漏级的电流传送到有机电致发光装置 (OLED)。此外,通过发射控制线 (En) 传送的发射控制信号具有频率。更具体地,如果将传送到电容器 (Cst) 的数字数据信号设置为“0”(即,当第二晶体管处于截止状态时)发射控制信号重复信号“0”和“1”来将信号“0”和“1”传送到第三晶体管 (M31) 的栅极。结果,第三晶体管 (M31) 根据相应发射控制信号的频率执行导通/截止操作,并且控制传送到有机电致发光装置 (OLED) 电流的频率(或控制传送电流到 OLED 的频繁程度)。另一方面,如果将传送到电容器 (Cst) 的数字数据信号设置为“1”,则第一晶体管 (M11) 处于截止状态,并且中断流向有机电致发光装置 (OLED) 的电流。

[0044] 电容器 (Cst) 具有连接到第一电源 (ELVdd) 的第一电极和连接到第一节点 (N1) 第二电极,以在预定周期期间维持第一节点 (N1) 的电压。因此,甚至当第二晶体管 (M21) 处于截止状态时,也由电容器 (Cst) 在第一节点 (N1) 中维持数据信号的电压。

[0045] 有机电致发光装置 (OLED) 接收其频率由第三晶体管 (M31) 控制的电流,以便发光并且显示与频率对应的灰度级。

[0046] 图 6 是显示驱动图 4 所示的像素的方法的波形图。如图所示,将一帧分为与 n

位数字信号对应的 n 个子帧 (SF1、SF2、SF3、...、SF n)。 n 个子帧 (SF1、SF2、SF3、...、SF n) 操作来在有机电致发光装置中显示灰度级。 在操作期间, 基于发射控制信号 (ES1、ES2、...、ES $n-1$ 、ES n), n 个子帧 (SF1、SF2、SF3、...、SF n) 具有与不同亮度对应的灰度级。 与第一到第 n 子帧 (SF1、SF2、SF3、...、SF n) 的亮度对应的灰度级的比值是 $2^0 : 2^1 : 2^2 : 2^3 : 2^4 : \dots : 2^n$ 。

[0047] 首先, 当将扫描信号 (SS1、SS2、...、SS $n-1$ 、SS n) 的低状态 (低脉冲) 顺序提供到一帧的第一子帧 (SF1) 中的每个扫描线 (S1、S2、...、S $n-1$ 、S n) 时, 连接到每个扫描线 (S1、S2、...、S $n-1$ 、S n) 的第二晶体管 (M21) 顺序导通。 同时, 将发射控制信号 (ES1) 通过发射控制线 (En) 传送到第三晶体管 (M31) 的栅极, 以便与扫描信号的低状态同步。 此外, 将作为通过数据线 (Dm) 传送的数据信号提供的 n 位中的第一位数字数据信号 (未示出) 传送到每个第一晶体管 (M11) 的栅极。 因此, 每个电容器 (Cst) 存储第一位数字信号的电压和第一电源 (ELVdd) 的电压的电压差。

[0048] 然后, 如果将扫描信号的高状态提供到扫描线 (S1, S2... S $n-1$, S n), 则连接到扫描线 (S1、S2、...、S $n-1$ 、S n) 的第二晶体管 (M21) 将截止。 然而, 由于将第一位数字数据信号存储在每个电容器 (Cst) 中, 因此将第一位数字数据信号连续传送到第一晶体管 (M11) 的栅极电极, 并且电流将连续从第一晶体管 (M11) 的源级流向漏级。 此时, 第三晶体管 (M31) 使用发射控制信号 (ES1) 执行开关操作, 并且根据发射控制信号 (ES1) 的频率将从第一晶体管 (M11) 的源级流向漏级的电流传送到 OLED。

[0049] 如上所述, 有机电致发光装置 (OLED) 具有图 4 所示的特性, 其中如果提供具有高频的电流, 则亮度降低, 而如果提供具有低频的电流并通过有机电致发光装置 (OLED), 则亮度升高。 因此, 有机电致发光装置 (OLED) 在第一子帧 (SF1) 期间根据与第一位数字数据信号对应的发射控制信号 (ES1) 的频率发光。 也就是说, 如果第一位的数字数据信号被设置为“1” (即, 如果截止), 则不允许有机电致发光装置 (OLED) 发光, 而如果第一位的数字数据信号被设置为“0” (即, 导通), 则允许其发出具有与“ 2^0 ”灰度级对应的亮度的光。

[0050] 类似地, 如果将扫描信号的低状态提供到一帧的第二子帧 (SF2) 中的每个扫描线 (S1、S2、...、S $n-1$ 、S n), 则连接到每个扫描线 (S1、S2、...、S $n-1$ 、S n) 的第二晶体管 (M21) 顺序导通。 同时, 将发射控制信号 (ES2) 通过发射控制线 (En) 传送到第三晶体管 (M31) 的栅极, 以便与扫描信号的低状态同步。 此外, 将作为通过数据线 (Dm) 传送的数据信号提供的 n 位中的第二位数字数据信号 (未示出) 传送到每个第一晶体管 (M11) 的栅极。 因此, 每个电容器 (Cst) 存储第二位数字信号的电压和第一电源 (ELVdd) 的电压的电压差。

[0051] 然后, 如果将扫描信号的高状态提供到扫描线 (S1、S2、...、S $n-1$ 、S n), 则第二晶体管 (M21) 将截止。 然而, 由于将第二位数字数据信号存储在每个电容器 (Cst) 中, 因此将第二位数字数据信号连续传送到第一晶体管 (M11) 的栅极电极, 并且电流将连续从第一晶体管 (M11) 的源级流向漏级。 此时, 第三晶体管 (M31) 使用发射控制信号 (ES2) 执行开关操作, 并且根据发射控制信号 (ES2) 的频率将从第一晶体管 (M11) 的源级流向漏级的电流传送到 OLED。

[0052] 如上所述, 有机电致发光装置 (OLED) 具有图 4 所示的特性, 其中如果提供具有高频的电流, 则亮度降低, 而如果提供具有低频的电流并通过有机电致发光装置 (OLED), 则亮度升高。 因此, 有机电致发光装置 (OLED) 在第二子帧 (SF2) 期间根据与第二位数字数

据信号对应的发射控制信号的频率发光。也就是说,如果第二位的数字数据信号被设置为“1”(即,如果截止),则不允许有机电致发光装置(OLED)发光,而如果其被设置为“0”(即,导通),则允许其发出具有与“2¹”灰度级对应的亮度的光。

[0053] 如上所述,以类似的方式,根据发射控制信号(ES3)的频率将与第三位数据信号对应的电流传送到OLED,因此,有机电致发光装置(OLED)在一帧的第三子帧(SF3)中的第三子帧周期期间将发出与“0”或“2²”灰度级中的任意一个对应的亮度的光。

[0054] 此外,在一帧的第四子帧(SF4)到第n子帧(SFn)的每一个中执行相同的操作,并且根据发射控制信号(ES4、...、ESn)的频率将由第一晶体管(M11)产生的电流传送到OLED,因此,有机电致发光装置(OLED)将发出与“0”或“2³”到“2ⁿ”灰度级对应的亮度的光。

[0055] 因此,根据本发明的有机电致发光显示器及其驱动方法通过利用图4所示的有机电致发光装置的频率特性显示由每个子帧的亮度和实现的理想灰度级。

[0056] 图7是显示用在图3所示的有机电致发光显示器的像素另一方面的电路的视图。图8是显示驱动如图7所示的像素的方法的波形图。在图7和图8所示的方面中,像素包括第一到第三晶体管(M12到M32)和电容器(Cst)。可以使用n型金属氧化物半导体(NMOS)晶体管实现第一到第三晶体管(M12到M32),并且以与图4所示的本发明的方面类似的方式执行它们的操作。然而,应该理解,可以使用其它类型的晶体管。

[0057] 也就是,在图7所示的根据本发明的方面的像素和有机电致发光显示器包括所谓N型晶体管。如图所示,如果扫描信号和发射控制信号处于高状态,则晶体管处于导通状态,而如果信号处于低状态,则晶体管处于截止状态。本领域技术人员可以使用根据图4和5(显示由P型晶体管实现的晶体管)的本发明的方面的描述容易地执行使用N型晶体管的像素的操作。

[0058] 同时,如上所述,虽然本发明的方面公开每个像素具有第一到第三晶体管以及一个电容器,但是根据本发明的方面的像素不限于此,并且可以具有至少三个晶体管和一个电容器。

[0059] 此外,虽然本发明的以上方面的描述公开具有相同发射周期的每个子帧,但是,子帧可以具有用于灰度级表示和图像改善的不同发射周期,并且还可以以以上述相同的方式应用具有控制电流来显示图像的像素的有机电致发光显示器。

[0060] 根据本发明的方面的有机电致发光显示器及其驱动方法可以用于通过使用有机电致发光装置的频率特性显示灰度级来简化像素电路和驱动电路。

[0061] 虽然已经显示和描述本发明的一些方面,本领域技术人员应该理解,可以进行改变,而不背离本发明的原理和宗旨,在权利要求及其等效物中限定本发明的范围。

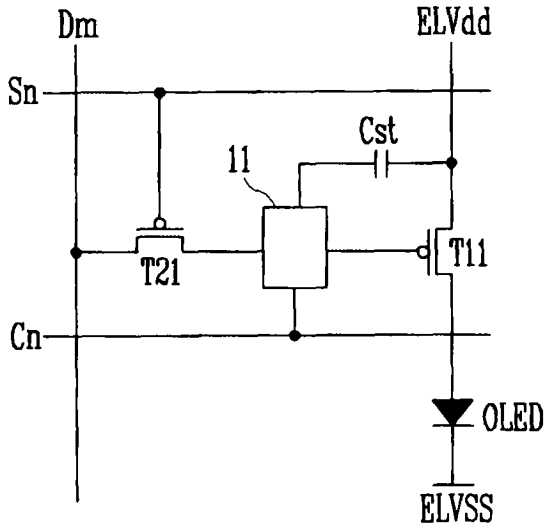


图 1

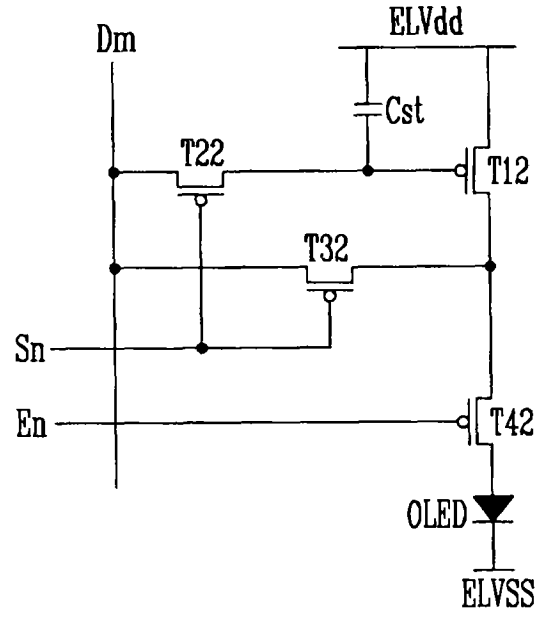


图 2

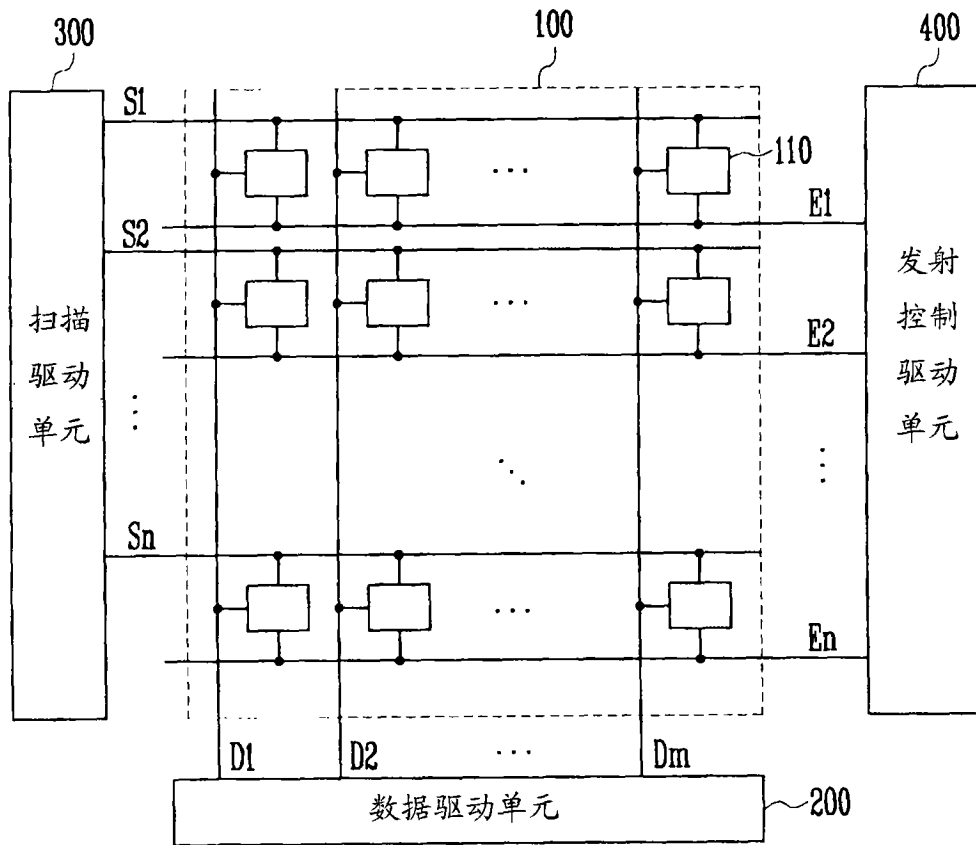


图 3

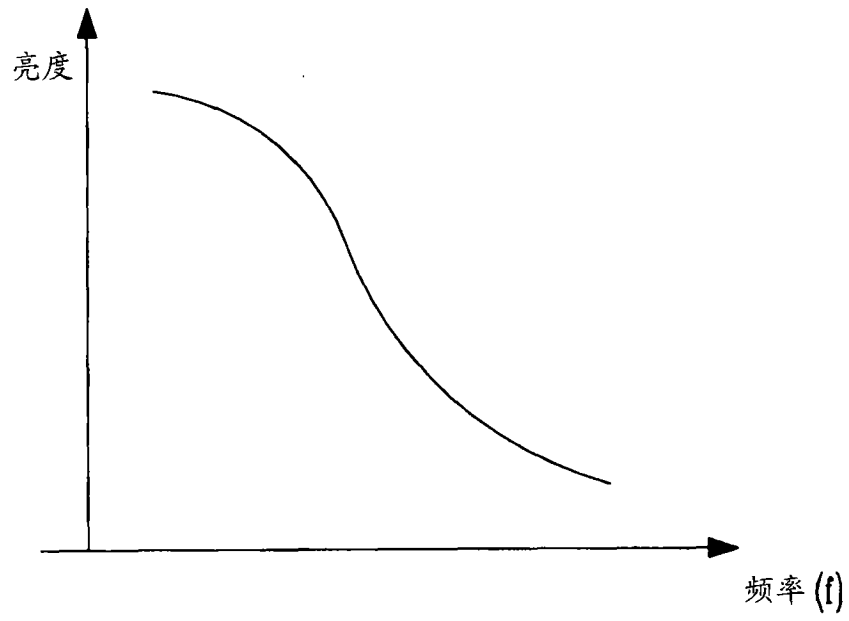


图 4

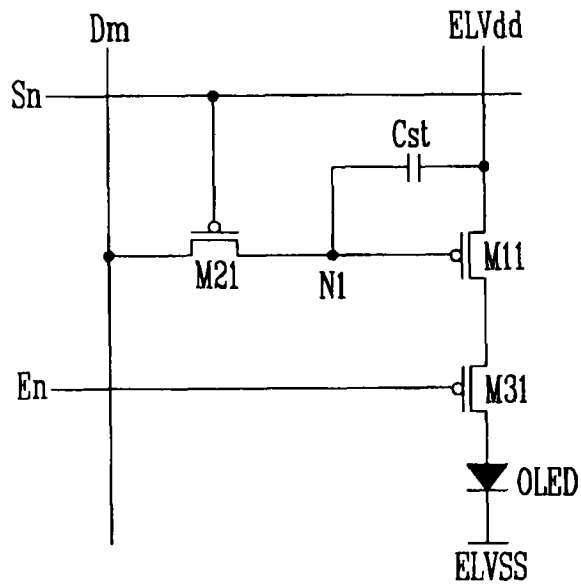


图 5

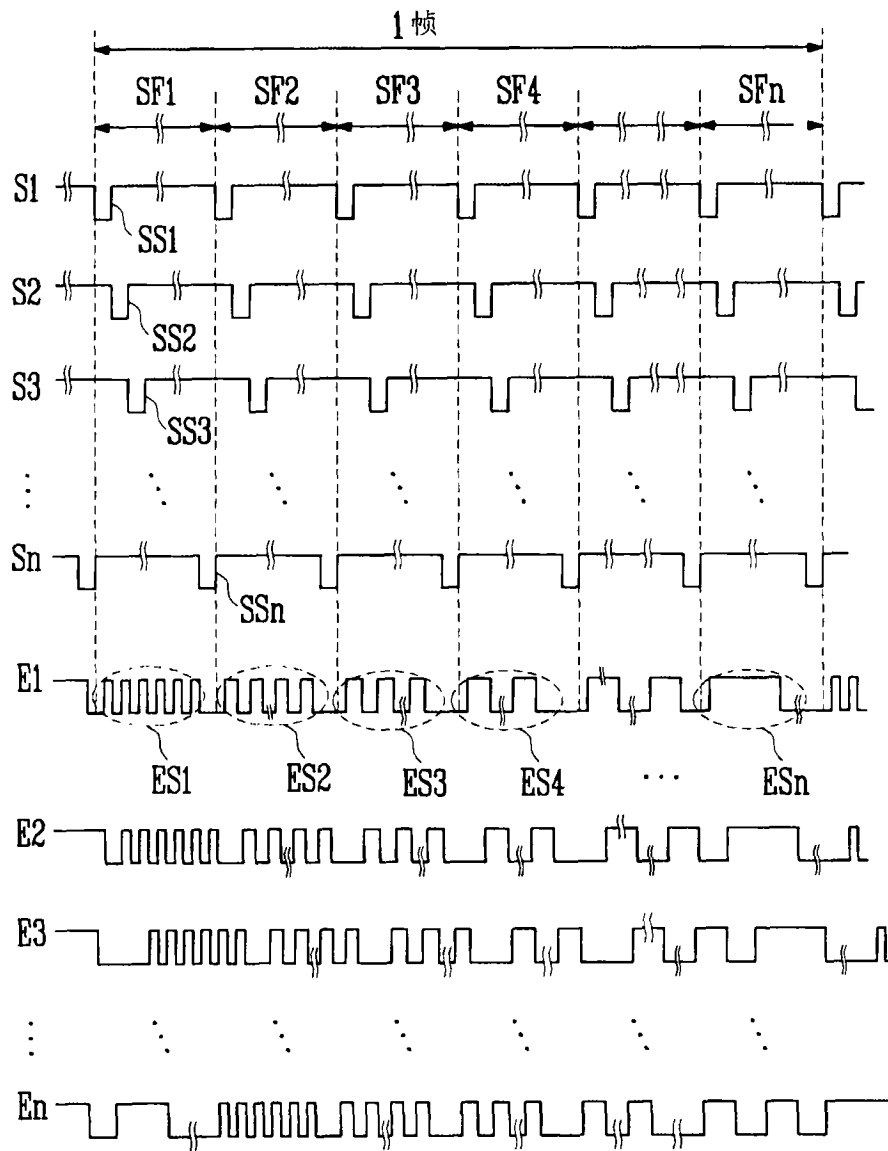


图 6

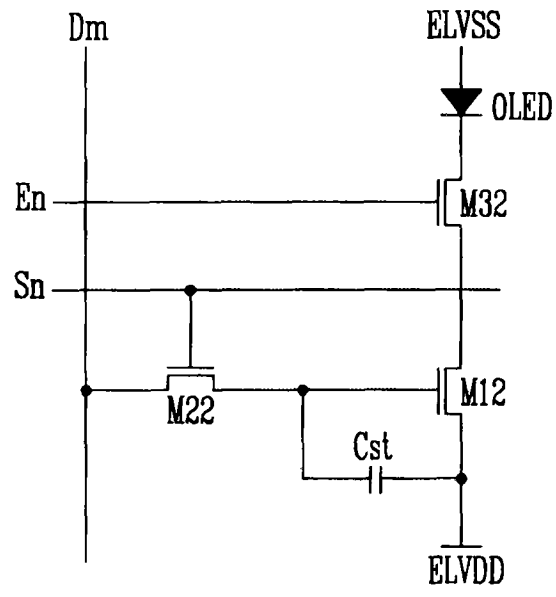


图 7

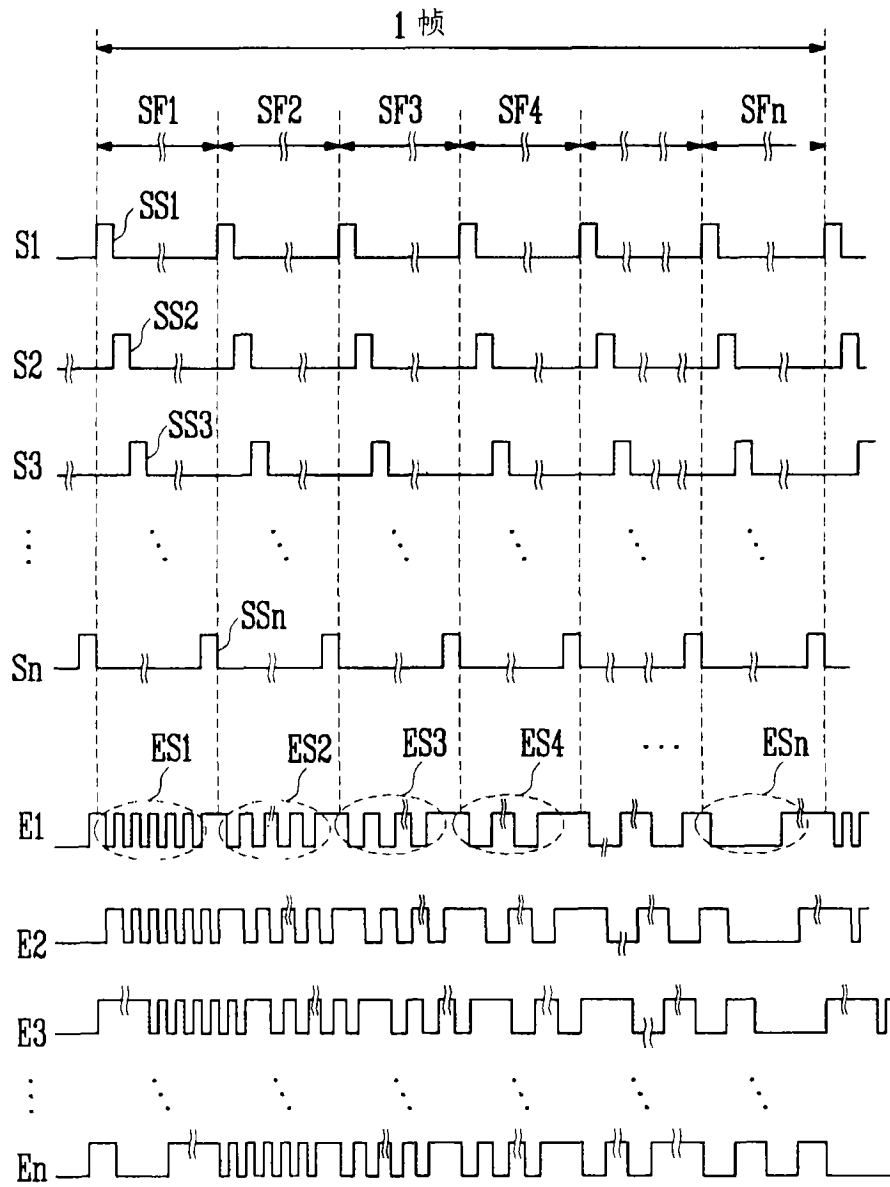


图 8

专利名称(译)	有机电致发光显示器及其驱动方法		
公开(公告)号	CN101086821B	公开(公告)日	2011-10-05
申请号	CN200710108895.0	申请日	2007-06-05
[标]申请(专利权)人(译)	三星斯笛爱股份有限公司		
申请(专利权)人(译)	三星SDI株式会社		
当前申请(专利权)人(译)	三星移动显示器株式会社		
[标]发明人	金烘权		
发明人	金烘权		
IPC分类号	G09G3/32 G09G3/30 G09G3/20		
CPC分类号	G09G3/3258 G09G2300/0861 G09G3/2007 G09G2300/0842 G09G2320/0233 G09G3/2025		
代理人(译)	王艳春		
优先权	1020060050485 2006-06-05 KR		
其他公开文献	CN101086821A		
外部链接	Espacenet SIPO		

摘要(译)

公开具有像素电路和通过使用有机电致发光装置的频率特性显示灰度级的驱动电路的简单配置的有机电致发光显示器及其驱动方法。本发明提供有机电致发光显示器，包括：多条扫描线，用于传送扫描信号；多条数据线，用于传送数字数据信号；多条发射控制线，用于传送发射控制信号；和由到电源的多条电源线限定的多个像素，其中根据多个子帧传送扫描信号，并且发射控制信号根据多个子帧的每一个具有不同的频率，另外，本发明还提供其驱动方法。

