

[19] 中华人民共和国国家知识产权局



[12] 发明专利说明书

专利号 ZL 200710111053.0

[51] Int. Cl.
H01L 27/32 (2006.01)
H01L 23/10 (2006.01)
H01L 21/50 (2006.01)
H01L 51/50 (2006.01)
H01L 51/56 (2006.01)

[45] 授权公告日 2010年1月13日

[11] 授权公告号 CN 100580949C

[22] 申请日 2007.6.13
 [21] 申请号 200710111053.0
 [30] 优先权
 [32] 2006.6.30 [33] KR [31] 10-2006-0061211
 [73] 专利权人 乐金显示有限公司
 地址 韩国首尔
 [72] 发明人 金廷炫 俞忠根 赵兴烈 李峻硕
 文锺硕 俞仁善
 [56] 参考文献
 CN1472992 A 2004.2.4
 CN1454030 A 2003.11.5
 CN1446032 A 2003.10.1
 US2005/0001545 A1 2005.1.6
 CN1678138 A 2005.10.5
 审查员 柴春英

[74] 专利代理机构 北京律诚同业知识产权代理有限公司
 代理人 徐金国 梁 挥

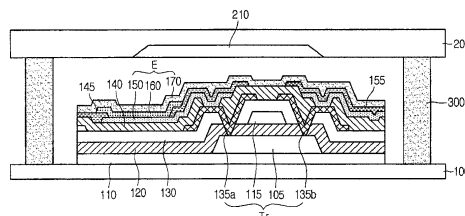
权利要求书 2 页 说明书 10 页 附图 10 页

[54] 发明名称

有机电致发光显示器件及其制造方法

[57] 摘要

本发明公开了一种有机电致发光显示器件及其制造方法。第一基板和第二基板通过密封剂密封。有机电致发光二极管在第一基板上形成。密封剂包括熔块玻璃和光-热转换剂，其中所述熔块玻璃设置在第一基板和第二基板之间，所述熔块玻璃由所述光-热转换剂固化，并且所述光-热转换剂与所述熔块玻璃均匀混合在所述密封剂中。熔块玻璃通过防止有机电致发光二极管在固化工艺过程被热分解，可以减少湿气和氧气传播率。由于通过熔块玻璃封装两个基板，可以增加有机电致发光显示器件的寿命和可靠性。



1、一种有机电致发光显示器件，包括：

第一基板；

与所述第一基板相对的第二基板；

设置在第一和第二基板至少之一上的显示元件；

形成在第二基板上的湿气吸收剂；以及

形成在第一基板或第二基板的外围的密封剂，

其中所述密封剂包括熔块玻璃和光-热转换剂，

其中所述熔块玻璃设置在第一基板和第二基板之间，所述熔块玻璃由所述光-热转换剂固化，

其中所述光-热转换剂与所述熔块玻璃均匀混合在所述密封剂中。

2、根据权利要求1所述的有机电致发光显示器件，其特征在于，所述光-热转换剂是选自把光能转换为热能的红外染料、碳黑、铝、或氧化铝中的至少之一。

3、根据权利要求1所述的有机电致发光显示器件，其特征在于，所述显示元件包括：

设置在第一基板上并具有不同功函的第一和第二电极；以及

设置在第一电极和第二电极之间并且具有有机发光层的有机层。

4、根据权利要求1所述的有机电致发光显示器件，其特征在于，所述显示元件设置在第二基板上，而连接到显示元件的薄膜晶体管在第一基板上形成。

5、一种用于制造有机电致发光显示器件的方法，包括：

制备第一基板；

在第一基板上形成显示元件；

制备第二基板；

在第一或第二基板的外围涂覆密封剂，并且粘接所述第一基板到所述第二基板；以及

固化所述密封剂，所述密封剂包括熔块玻璃粉末和光-热转换剂，

其中所述第二基板包括湿气吸收剂，

其中所述密封剂通过激光或电子束加热器固化，该激光或电子束加热器向光-热转换剂提供光从而从光-热转换剂产生热量，

其中所述激光或电子束加热器把光能选择性地照射到形成密封剂的区域上，

其中所述光-热转换剂与所述熔块玻璃粉末均匀混合在所述密封剂中。

6、根据权利要求 5 所述的方法，其特征在于，所述电子束加热器的波长范围从 0.1 μm 到 200 μm 。

7、根据权利要求 5 所述的方法，其特征在于，所述光-热转换剂是选自把光能转换为热能的红外染料、碳黑、铝、或氧化铝中的至少之一。

8、根据权利要求 5 所述的方法，其特征在于，还包括在第一基板上形成薄膜晶体管。

9、根据权利要求 8 所述的方法，其特征在于，所述形成显示元件的步骤包括：

在第一基板上形成第一电极，所述第一电极电连接到薄膜晶体管；

在第一基板上形成至少具有有机发光层的有机层；以及

在有机层上形成第二电极。

10、根据权利要求 5 所述的方法，其特征在于，还包括在第二基板上形成薄膜晶体管。

11、根据权利要求 10 所述的方法，其特征在于，所述形成有机电致发光二极管的步骤包括：

在第一基板上形成第一电极；

在第一基板上形成至少具有有机发光层的有机层；以及

在有机发光层上形成第二电极。

有机电致发光显示器件及其制造方法

技术领域

本发明涉及一种有机电致发光显示器件，尤其是，涉及一种具有改善的可靠性和延长的寿命的有机电致发光显示器件及其制造方法。

背景技术

有机电致发光显示器件通过在有机发光层中电子和空穴的复合产生的光显示图像。有机电致发光显示器件不像液晶显示器件（LCD），因为其采用从有机发光层产生的光显示图像，所以不需要背光组件。因此，有机电致发光显示器件重量轻并且薄并且具有低能耗、宽视角、以及高对比度。此外，有机电致发光显示器件可以以低直流（DC）电压驱动并且具有快速的响应时间。由于有机电致发光显示器件的所有组件是由固体材料形成的，有机电致发光显示器件更能抵抗外部碰撞。此外，有机电致发光显示器件可以用于较宽的温度范围并且以低成本制造。

同时，传统有机电致发光显示器件的有机发光层易受湿气和氧气的影响。因此，有机发光层采用密封件密封从而保护其不受湿气和氧气的影响。由于湿气和氧气，有机发光层退化从而其中发生黑斑。黑斑的发生将减少有机电致发光显示器件的寿命并且降低其可靠性。

密封件包括通过 UV 光的照射固化的紫外线（UV）固化树脂。UV 固化树脂是一种有机材料且不能有效地阻止外部的湿气和氧气。因此，有机电致发光显示器件的寿命和可靠性在高温和高湿度环境中大大减少和降低。

发明内容

因此，本发明涉及一种有机电致发光显示器件及其制造方法，其基本上消除由于相关技术的局限性和缺陷引起的一个或多个问题。

本发明的一个目的在于提供一种能够有效阻止外部的湿气和氧气从而增加有机电致发光显示器件的可靠性和寿命的有机电致发光显示器件。

本发明的另一个目的在于提供一种用于制造有机电致发光显示器件的方法。

本发明的其它优点、目的和特征将在说明书中阐明，熟悉本领域的普通技术人员从以下的研究将可以部分明白，或可以通过本发明的实施方式理解。本发明的目的和其它优点将通过说明书和权利要求书以及附图所指出的结构来实现和获得。

为了获得这些目的和其它的优点并根据本发明的目的，如在此具体和广泛描述的，一种有机电致发光显示器件包括：第一基板；与所述第一基板相对设置的第二基板；设置在第一和第二基板至少之一上的显示元件；形成在第二基板上的湿气吸收剂；以及形成在第一基板或第二基板的外围的密封剂，其中所述密封剂包括熔块玻璃和光-热转换剂，其中所述熔块玻璃设置在第一基板和第二基板之间，所述熔块玻璃由所述光-热转换剂固化，其中所述光-热转换剂与所述熔块玻璃均匀混合在所述密封剂中。

在本发明的另一方面，一种用于制造有机电致发光显示器件的方法，包括：制备第一基板；在第一基板上形成显示元件；制备第二基板；在第一或第二基板的外围涂覆密封剂，并且粘接所述第一基板到所述第二基板；以及固化所述密封剂，所述密封剂包括粉末型熔块玻璃和光-热转换剂，其中所述第二基板包括湿气吸收剂，其中所述密封剂通过激光或电子束加热器固化，该激光或电子束加热器向光-热转换剂提供光从而从光-热转换剂产生热量，其中所述激光或电子束加热器把光能选择性地照射到形成密封剂的区域上，其中所述光-热转换剂与所述熔块玻璃粉末均匀混合在所述密封剂中。

应该理解，本发明上面的概括性描述和下面的详细说明都是示例性和解释性的，其目的在于对本发明的权利要求作进一步解释。

附图说明

本申请所包含的附图用于进一步理解本发明，其与说明书相结合并构成说明书的一部分，所述附图表示本发明的实施例并与说明书一起解释本发明的原理。在图中：

图1是根据本发明的第一实施方式的有机电致发光显示器件的示意性截面图；

图 2A 至 2D 示出了用于制造根据本发明的第一实施方式的有机电致发光显示器件的方法的示意性截面图；

图 3 是根据本发明的第二实施方式的有机电致发光显示器件的示意性截面图；以及

图 4A 至 4D 示出了根据本发明第二实施方式的用于制造有机电致发光显示器件的方法的示意性截面图。

具体实施方式

现在详细参照附图所示的示例，说明本发明的优选实施方式。在图中，为了清楚，层和区域的厚度都被放大。尽可能的，相同的附图标记在所有的图中指代相同或相似的部分。

图 1 是根据本发明的第一实施方式的有机电致发光显示器件的示意性截面图。

参照图 1，根据本发明的第一实施方式的有机电致发光显示器件包括：第一基板 100 和第二基板 200。在第一基板 100 中形成有机电致发光二极管 E，而第二基板 200 保护有机电致发光二极管 E 不受外部的湿气和氧气的影响。第二基板 200 密封有机电致发光二极管 E。

密封剂 300 在第一基板 100 或第二基板 200 的外围周界（periphery）中形成。在第一基板 100 和第二基板 200 通过密封剂 300 互相粘接。

在该实施方式中，密封剂 300 包括采用光-热转换剂固化的熔块玻璃（frit glass）。熔块玻璃有效阻止外部的湿气和氧气，从而增加了有机电致发光二极管 E 的寿命和可靠性。

光-热转换剂将光能转换为热能。

具体的，当光能和热施加给包含粉末型熔块玻璃和光-热转换剂的混合物的密封剂时，光-热转换剂转换光能为热能并且将转换的热能提供给粉末型熔块玻璃。因此，可以减少制造该熔块玻璃需要的时间。此外，可以降低制造该熔块玻璃需要的温度。

通过在高于大约 400°C 加热熔块玻璃粉末然后冷却来制造熔块玻璃。然而，如果在高于大约 400°C 制造熔块玻璃，有机电致发光二极管 E 可能被热分解。然而，给熔块玻璃粉末加上光-热转换剂，可以在较低的温度制造熔块

玻璃并且大大减少熔块玻璃的固化时间。

光-热转换剂可以是把光转换为热的红外染料、碳黑、铝、或氧化铝。

有机电致发光二极管 E 包括第一电极 150、第二电极 170、和夹在两个电极 150 和 170 之间的有机层 160。

第一电极 150 由透明导电材料形成，例如，氧化铟锡 (ITO) 和氧化铟锌 (IZO) 等等。第二电极 170 可以由例如铝和铝合金的材料形成，其功函低于第一电极 150 的功函。

此外，第一基板 100 包括薄膜晶体管 (TFT) Tr 和有机电致发光二极管 E。有机电致发光二极管 E 电连接到 TFT Tr。

具体来说，TFT Tr 电连接到有机电致发光二极管 E 的第一电极 150。这样，第一电极 150 在各子像素中构图，并且第二电极 170 电连接到有机电致发光二极管 E。

可以在第二基板 200 内侧提供湿气吸收剂 210。湿气吸收剂 210 从第一基板 100 和第二基板 200 之间的密封空间除去残留的湿气和氧气。

图 2A 至 2D 示出了用于制造根据本发明的第一实施方式的有机电致发光显示器件的示意性截面图。

参照图 2A，在第一基板 100 上形成 TFT Tr 和有机电致发光二极管 E。有机电致发光二极管 E 电连接到 TFT Tr。

具体的，在第一基板 100 上形成半导体层 105。半导体层 105 可以由多晶硅形成。在半导体层 105 形成之前形成保护层 110。保护层 110 保护半导体层 105 不受第一基板 100 的杂质的影响。

栅绝缘层 120 在形成半导体层 105 的第一基板 100 上方形成。栅极 115 对应半导体层 105 在一部分栅绝缘层 120 上方形成。

采用栅极 115 作为掩模通过给半导体层 105 注入杂质在半导体层 105 中限定源区域和漏区域。

层间绝缘层 130 在栅极 115 和栅绝缘层 120 上方形成。电连接到源/漏区域的源/漏极 135a 和 135b 在层间绝缘层 130 上形成。这样，在第一基板 100 上形成 TFT Tr。

在形成有 TFT Tr 的第一基板 100 上方形成钝化层 140，并且有机电致发光二极管 E 在钝化层 140 上形成。有机电致发光二极管 E 电连接到 TFT Tr。

TFT Tr 电连接到电源线 155。

有机电致发光二极管 E 包括电连接到 TFT Tr 的第一电极 150。第一电极 150 可以通过在各子像素中沉积透明导电材料和构图沉积的透明导电材料形成。第一电极 150 可以由 ITO 或 IZO 形成。

具有暴露子像素的开口的绝缘层图案 145 在第一电极 150 上形成。绝缘层图案 145 可以由感光树脂形成。

在各子像素中，有机层 160 在由绝缘层图案 145 的开口暴露的第一电极 150 上形成。有机层 160 可以包括空穴注入层、空穴传输层、空穴阻止层、电子传输层、和电子注入层从而增加有机发光层 160 的发光效率。

第二电极 170 在有机层 160 上形成。第二电极 170 用作公共电极。第二电极 170 可以由其功函小于第一电极 150 的导电材料形成。例如，第二电极 170 可以由铝、镁、或钙形成。这样，形成了电连接到 TFT Tr 的有机电致发光二极管 E。

参照图 2B，制备第二基板 200。可以在第二基板 200 内侧提供湿气吸收剂 210 来吸收氧气和湿气。

在第一基板 100 或第二基板 200 的外围上涂覆预备的密封剂。预备的密封剂包括粉末型熔块玻璃和光-热转换剂。

光-热转换剂将光能转换为热能并且可以是红外染料、碳黑、铝、或氧化铝。

参照图 2C，第一基板 100 和第二基板 200 通过预备的密封剂互相粘接。然后，通过选择性地施加光能和热以固化预备的密封剂从而形成密封剂 300。

具体的，第一基板 100 和第二基板 200 通过当由施加的光能产生的热熔化并且冷却而固化的粉末型熔块玻璃互相粘接。

与粉末型熔块玻璃均匀混合的光-热转换剂接收光能来产生热，从而把热均匀地施加给粉末型熔块玻璃。因此，可以减少熔块玻璃的固化时间并且可以把热均匀地施加给熔块玻璃。因此，稳固地固化熔块玻璃，从而减少了湿气/空气传播率。

可以通过激光或电子束加热器 (beam heater) 提供光能。激光或电子束加热器把光能选择性地照射到形成密封剂 300 的区域上。这样，把光选择性地传输到有机电致发光二极管 E，从而防止有机电致发光二极管 E 的热分解。

电子束加热器向密封剂 300 提供具有波长为 0.1—200 μm 的电子束，光—热转换剂在该波长可以发生反应。由于电子束加热器以线型或三角型把电子束照射到密封区域上，可以减少密封剂 300 的固化时间。因此，减少了在密封剂 300 固化的过程中有机电致发光二极管暴露给热量的时间，从而防止有机电致发光二极管 E 的热分解和第一基板 100 或第二基板 200 的裂化。

参照图 2D，通过粉末型熔块玻璃的固化和再结晶形成密封剂 300。因此，可以保护有机电致发光二极管 E 不受外部的湿气或氧气。即，因为密封剂 300 包括具有湿气/空气低传播率的熔块玻璃，可以防止有机电致发光二极管 E 由于湿气和/或氧气而退化。

此外，由于激光或电子束加热器把光能选择性地照射到形成密封剂 300 的区域上，可以防止有机电致发光二极管 E 由于受热而热分解。此外，向密封剂 300 中添加光—热转换剂可以减少密封剂 300 的固化温度和固化时间并且更稳固地固化密封剂 300。因此，密封剂 300 可以很好地阻止湿气和氧气，从而增加设备的寿命和可靠性。

图 3 是根据本发明的第二实施方式的有机电致发光显示器件的示意性截面图。由于图 3 的有机电致发光显示器件类似于图 1，除了在不同的基板中形成 TFT 和有机电致发光二极管 E，为了简明，将省略相同的说明。

参照图 3，根据本发明的第二实施方式的有机电致发光显示器件包括按预先确定的距离彼此分开的第一和第二基板 400 和 500 并且通过密封剂 600 互相粘接。TFT Tr 在第一基板 400 上形成，并且有机电致发光二极管 E 在第二基板 500 上形成。

由于在双面板型有机电致发光显示器件中很难独立地形成湿气吸收剂，因此需要把第一基板 400 粘接到第二基板 500 的封装处理。

密封剂 600 包括采用光—热转换剂制成的熔块玻璃。由于包括熔块玻璃的密封剂 600 具有低于相关技术的密封剂的湿气/氧气传播率，可以大大增加有机电致发光二极管 E 的寿命和可靠性。

光—热转换剂可以是将光能转换为热能的红外染料、碳黑、铝、或氧化铝。光—热转换剂可以减少固化密封剂 600 需要的温度和时间。因此，可以防止有机电致发光二极管 E 在固化密封剂 600 时被热分解。

同时，多条栅线和多条数据线在第一基板 400 上方互相交叉。TFT Tr 设

置在由交叉的两条线限定的子像素中。TFT Tr 包括栅极 401、半导体层 402、和源/漏极 403a 和 403b。

通过增加 TFT Tr 的沟道长度，即，源极 403a 和漏极 403b 之间的长度，可以改善 TFT Tr 的特性。

在 TFT Tr 形成的第一基板 400 的上方形成钝化层 420。连接电极 404 在钝化层 420 上形成来接触 TFT Tr 的漏极 403b。TFT Tr 通过连接电极 404 电连接到有机电致发光二极管 E。即，TFT Tr 电连接到有机电致发光二极管 E 的第二电极 530。

公共电压焊盘 P 在第一基板 400 上形成，以从外部电路接收公共电压并把接收的公共电压提供给有机电致发光二极管 E。公共电压焊盘 P 包括电源电极 411 和电源接触电极 412。电源电极 411 电连接到在第一基板 400 中形成的公共电压线，并且电源接触电极 412 在电源电极 411 上形成并且电连接到有机电致发光二极管 E 的第一电极 510。

虚拟图案 (dummy pattern) 413 在电源电极 411 和电源接触电极 412 形成。虚拟图案 413 和 TFT Tr 具有相同的高度差。

包括第一电极 510、有机发光层 520、和第二电极 530 的有机电致发光二极管 E 在第二基板 500 下形成。

第一电极 510 在第二基板 500 下形成。第一电极 510 作为公共电极并且可以由透明导电材料形成，例如氧化铟锡 (ITO) 或氧化铟锌 (IZO)。

辅助电极 505 可以进一步在第二基板 500 和第一电极 510 之间形成。辅助电极 505 减少第一电极 510 的电阻。这样，辅助电极 505 由低电阻金属形成并且大多不透明。因此，辅助电极 505 优选的在对应非发光区域的区域形成。

在有机发光层 520 之下或之上还可以形成有至少空穴注入层 (HIL)、空穴传输层 (HTL)、空穴阻止层 (HBL)、电子传输层 (ETL)、和电子注入层 (EIL) 其中之一。

因为在第一电极 510、有机发光层 520、和第二电极 530 的边界可以适当调节能量级别，因此，电子和空穴可以更容易地注入有机发光层 520。这样，可以大大改善有机电致发光显示器件的发光效率。

形成第二电极 530 以包围第一衬垫料 535a 的外围，该第一衬垫料 535a 固定地保持第一基板 400 和第二基板 500 之间的盒间隙。由于第一衬垫料 535a，

第二电极 530 的一部分向第一基板 400 突起。突起的第二电极 530 接触连接电极 404。此外，第二电极 530 通过设置于子像素的外围中形成的缓冲层 515 上的隔离体 (separator) 525 在各子像素中自动构图。

有机电致发光显示器件还包括与第一衬垫料 535a 具有相同高度的第二衬垫料 535b。第二衬垫料 535b 在与形成电源接触电极 412 区域相对应的区域中形成。这样，形成与第二电极 530 分离的第二电极虚拟图案 540 以包围第二衬垫料 535b。包围第二衬垫料 535b 的第二电极虚拟图案 540 接触电源接触电极 412。与第二电极 530 分离的第二电极虚拟图案 540 电连接到第一电极 510。第一电极 510 和电源接触电极 412 通过第二衬垫料 535b 电连接，从而可以将公共电压施加给第一电极 510。

图 4A 至 4D 示出了根据本发明第二实施方式的用于制造有机电致发光显示器件的方法的示意性截面图。

参照图 4A，制备第一基板 400，并且在第一基板 400 上形成 TFT Tr。

具体的，导电层在第一基板 400 上形成并且构图以形成栅线（未示出）和栅极 401。这样，栅线在一个方向形成而栅极 401 从栅线分支。同时可以形成电源电极 411 从而其从外部信号接收公共电压并且将接收的公共电压施加给有机电致发光二极管，这将在下面说明。此外，形成以预先确定的距离与电源电极 411 分隔开的第一虚拟图案 413a。

栅绝缘层 410 在形成栅极 401 的第一基板 400 上方形成。可以采用通过化学汽相沉积 (CVD) 工艺沉积的氧化硅层、氮化硅层、或它们的层叠的层形成栅绝缘层 410。

在栅绝缘层 410 上形成对应栅极 401 的半导体层 402。同时，可以进一步在栅绝缘层 410 上形成对应第一虚拟图案 413a 的第二虚拟图案 413b。

在半导体层 402 和栅绝缘层 410 上形成第一导电层（未示出）并且构图以形成与栅线（未示出）交叉的数据线（未示出）。同时，漏极 403b 在半导体层 402 的中心部分形成，而源极 403a 以环形形状形成以包围漏极 403b 的外围。因此，通过增加 TFT Tr 的沟道区域，即，对应源极 403a 和漏极 403b 的区域改善 TFT Tr 的特性。此外，第三虚拟图案 413c 可以进一步在第二虚拟图案 413b 上形成。

这样，形成了包括栅极 401、半导体层 402 和源/漏极 403a 和 403b 的 TFT

Tr。

钝化层 420 在栅绝缘层 410 和 TFT Tr 上形成。可以采用有机层或无机层形成钝化层 420。例如，有机层可以是丙烯酸基树脂、苯并环丁烯（BCB）、聚酰亚胺（PI）、或酚醛清漆树脂，而无机层可以是氧化硅层、氮化硅层、或它们的层叠的层。

在钝化层 420 中形成接触空穴以暴露漏极 403b 和电源电极 411 的部分。

导电层在具有接触孔的钝化层 420 上形成并且构图以形成电连接到漏极 403b 的连接电极 404。同时，可以形成电源接触电极 412。电源接触电极 412 设置在第一至第三虚拟图案 413a、413b 和 413c，从而其与连接电极 404 具有相同的高度差。

参照图 4B，制备形成有机电致发光二极管 E 的第二基板 500。

具体的，制备第二基板 500，并且第一电极 510 作为公共电极在第二基板 500 上形成。第一电极 510 由具有高功函的透明导电材料形成。例如，第一电极 510 可以由 ITO 或 IZO 形成。

形成缓冲层 515 以在第一电极 510 上限定像素区域。缓冲层 515 由绝缘层形成。隔离体 525 在缓冲层 515 上形成。隔离体 525 可以以倒锥形形状的分隔壁形成。隔离体 525 可以由有机绝缘材料形成。此外，岛形缓冲层 515 进一步在子像素中形成，并且第一衬垫料 535a 在缓冲层 515 上形成。同时，形成的第二隔离体 535b 与第一衬垫料 535a 具有相同的高度。

有机发光层 520 和第二电极 530 在第一衬垫料 535a 和第一电极 510 上方顺序形成。第二电极 530 通过隔离体 525 在各子像素中自动分离。另外，因为第二电极 530 延伸超过第一衬垫料 535a，所以由于第一衬垫料 535a，第二电极 530 的一部分向上突起。同时，形成与第二电极 530 分离的第二电极虚拟图案 540 以包围第二衬垫料 535b。第二电极虚拟图案 540 也向上突起。第二电极虚拟图案 540 电连接到第一电极 510。

在形成有机发光层 520 之前，可以进一步形成空穴注入层和/或空穴传输层。此外，在形成有机发光层 520 之后，进一步形成空穴阻止层、电子传输层、和电子注入层其中至少之一。

参照图 4C，密封剂 600 涂覆在形成 TFT Tr 的第一基板 400 上或形成有机电致发光二极管 E 的第二基板 500 上。密封剂 600 含有熔块玻璃和光-热转换

剂。光-热转换剂可以是把光转换为热能的红外染料、碳黑、铝、或氧化铝至少其中之一。

然后,第一和第二基板 400 和 500 对准从而第一基板 400 中形成的 TFT Tr 和公共电压焊盘 P 电接触有机电致发光二极管 E。即,连接电极 404 接触由第一衬垫料 535a 突起的第二电极 530。此外,对应虚拟图案 413 的电源接触电极 412 电接触由第二衬垫料 535b 突起的第二电极虚拟图案 540。

密封剂 600 通过将光能照射到形成密封剂 600 的区域而固化,并且第一基板 400 和第二基板 500 互相粘接从而密封有机电致发光二极管。

可以采用激光或电子束加热器仅向形成密封剂 600 的区域提供光能。电子束加热器的波长范围从大约 0.1 μm 到大约 200 μm 。

这样,第一基板 400 和第二基板 500 采用具有低湿气/氧气传播率的熔块玻璃互相粘接。由于给密封剂 600 增加了光-热转换剂,可以减少熔块玻璃的固化时间和固化温度。此外,可以增加熔块玻璃的固化程度,从而进一步减少湿气或氧气传播率。

因此,可以通过防止有机电致发光显示器件的退化并保护其不受外部的氧气或湿气增加有机电致发光显示器件的寿命和可靠性。

当形成 TFT 和有机电致发光二极管的基板粘接在独立的封装基板时,有机电致发光显示器件的产率由 TFT 的产率和有机电致发光二极管的产率的乘积决定。因此,总产率大大取决于形成在较后级执行的有机电致发光二极管的工艺。然而,本发明的第二实施方式可以期望通过在不同基板上形成 TFT 和有机电致发光二极管并粘接该两个基板减少缺陷率和增加产品产率。

如上所述,通过采用具有低湿气/氧气传播率的熔块玻璃执行封装工艺可以增加有机电致发光显示器件的寿命和可靠性。

此外,由于给熔块玻璃增加光-热转换剂,可以减少固化温度和固化时间,从而防止有机电致发光显示器件的退化。

此外,由于光能仅照射到密封剂形成的区域,可以防止有机电致发光二极管由于传递到其上的热量而退化。

显然,对于熟悉本领域的技术人员来说可以对本发明可以进行各种修改和变形。从而,本发明意在覆盖落入所附权利要求书及其等同物范围内的本发明的修改和变形。

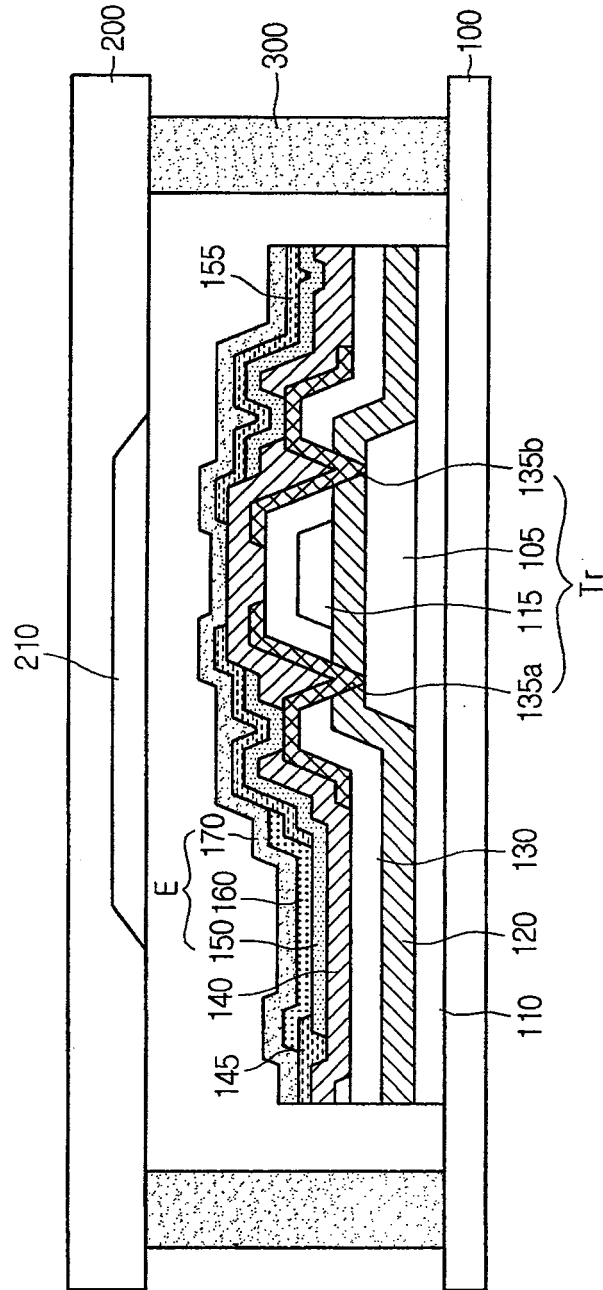


图1

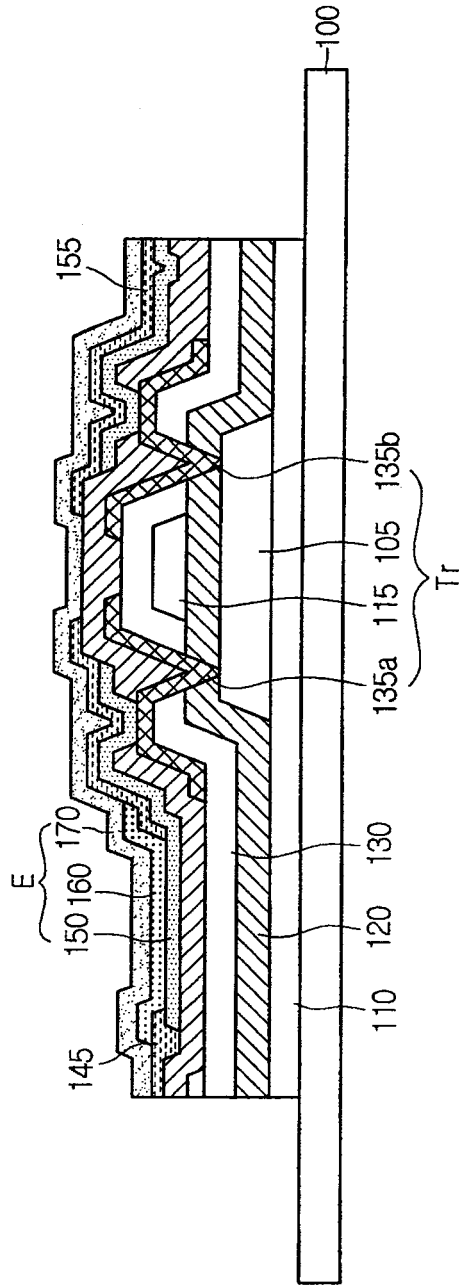


图2A

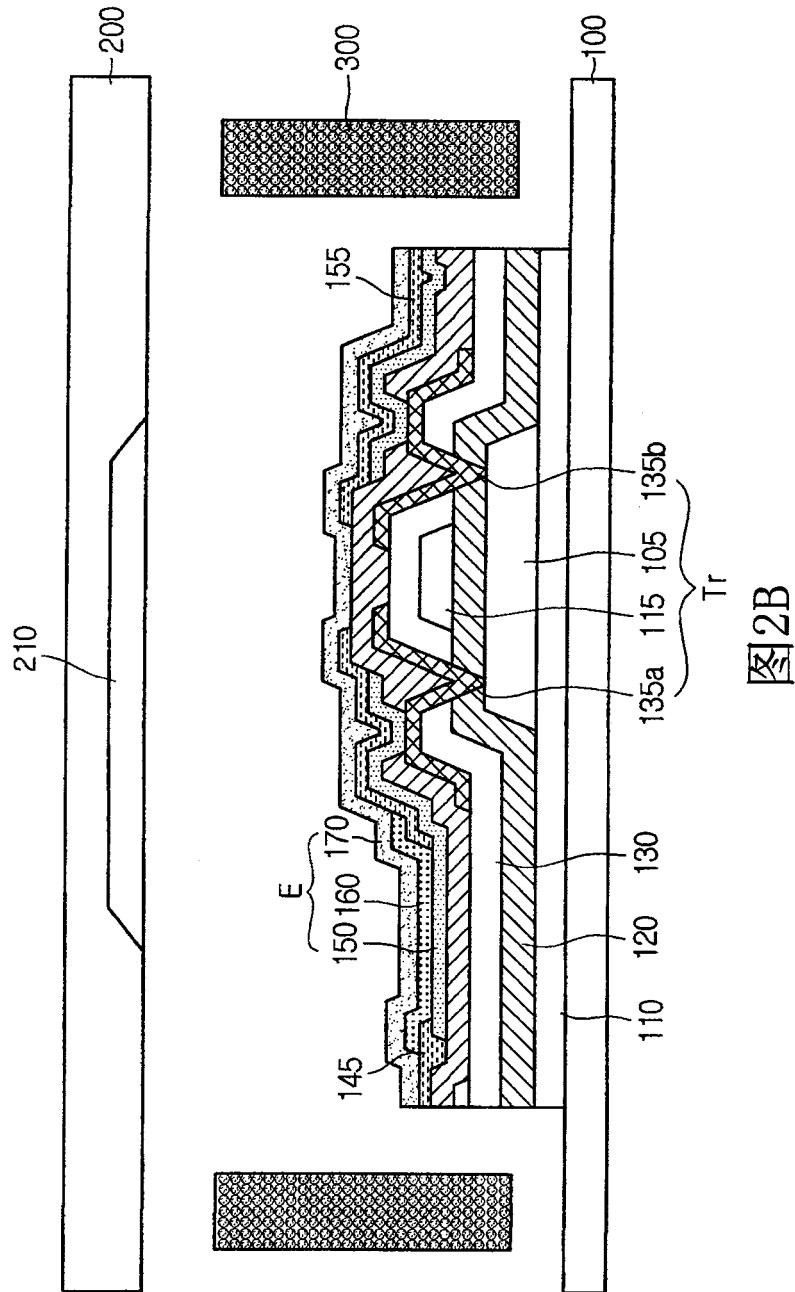


图2B

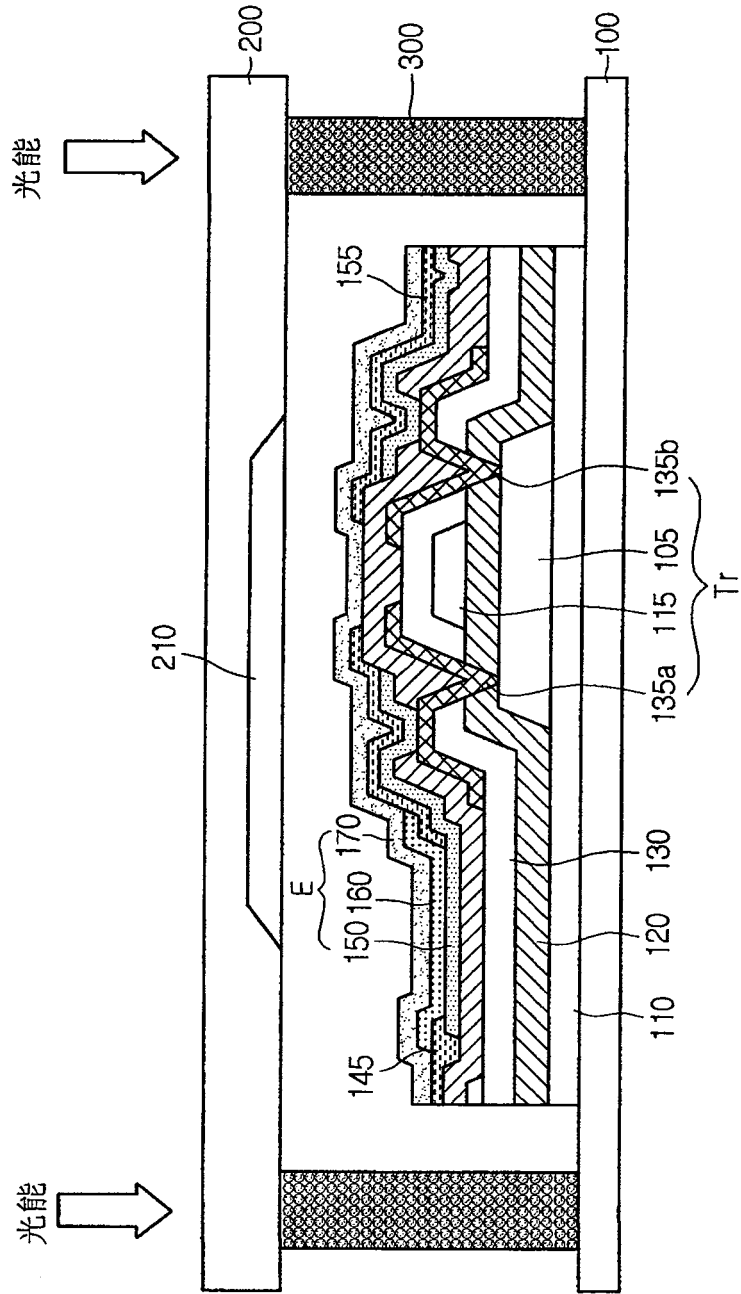


图2C

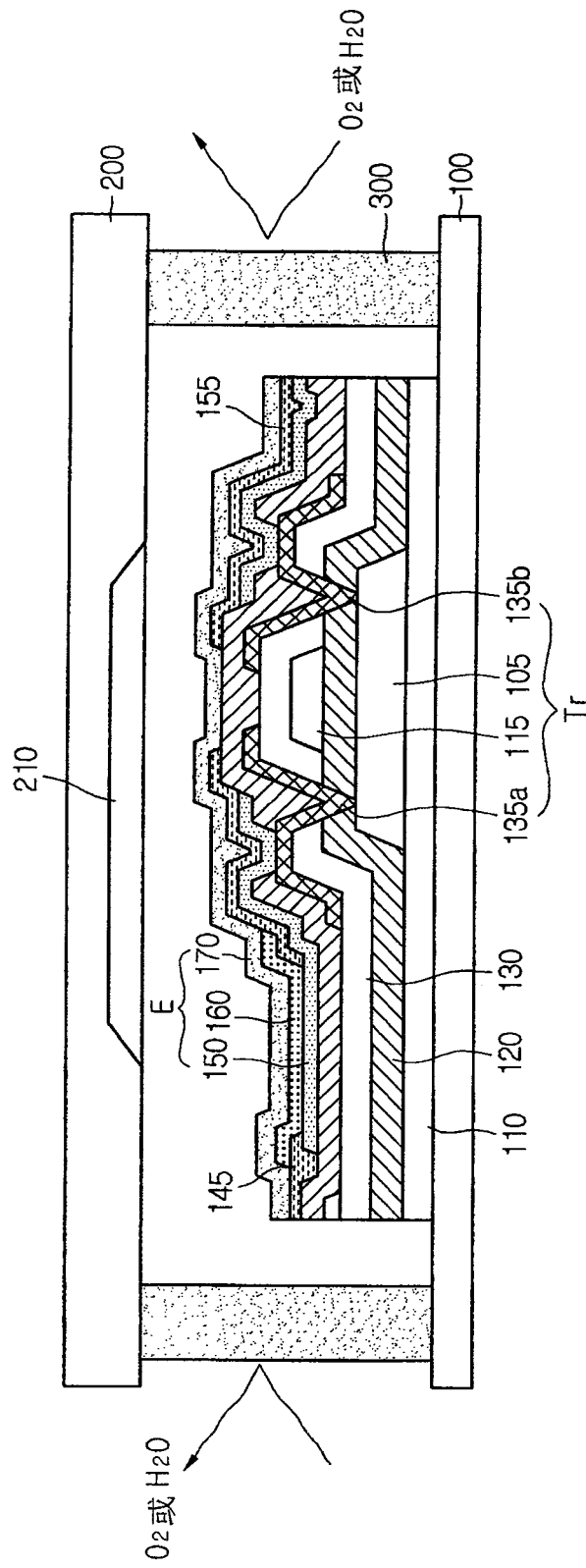


图2D

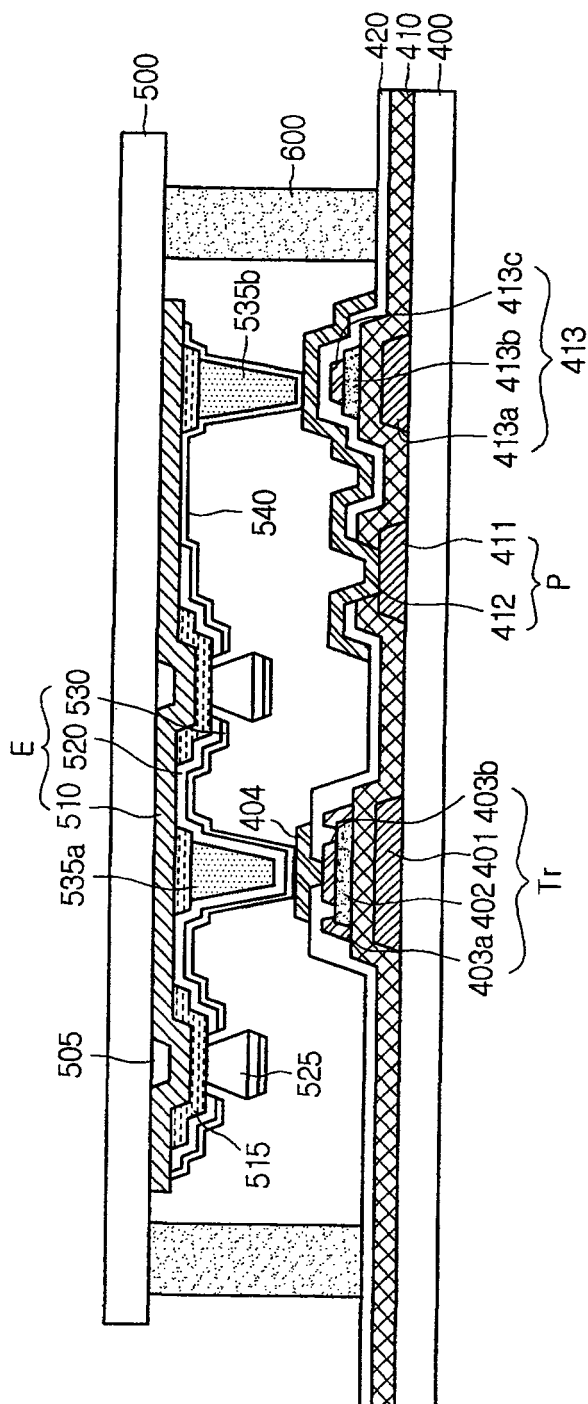


图3

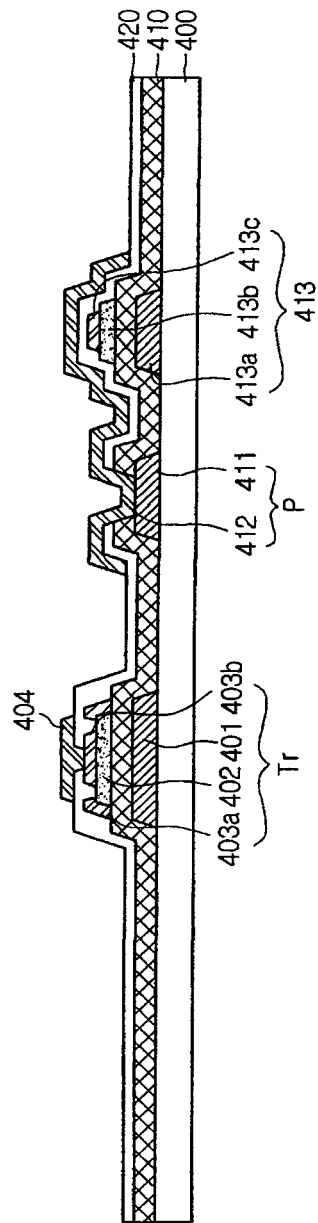


图4A

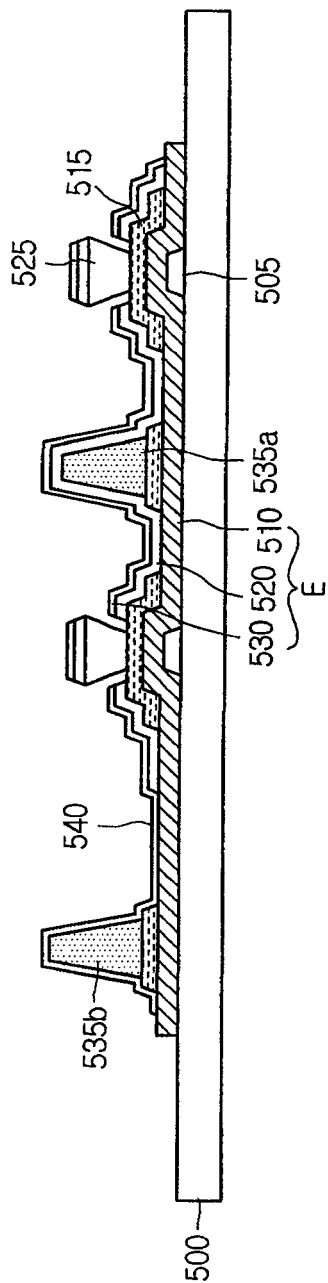


图4B

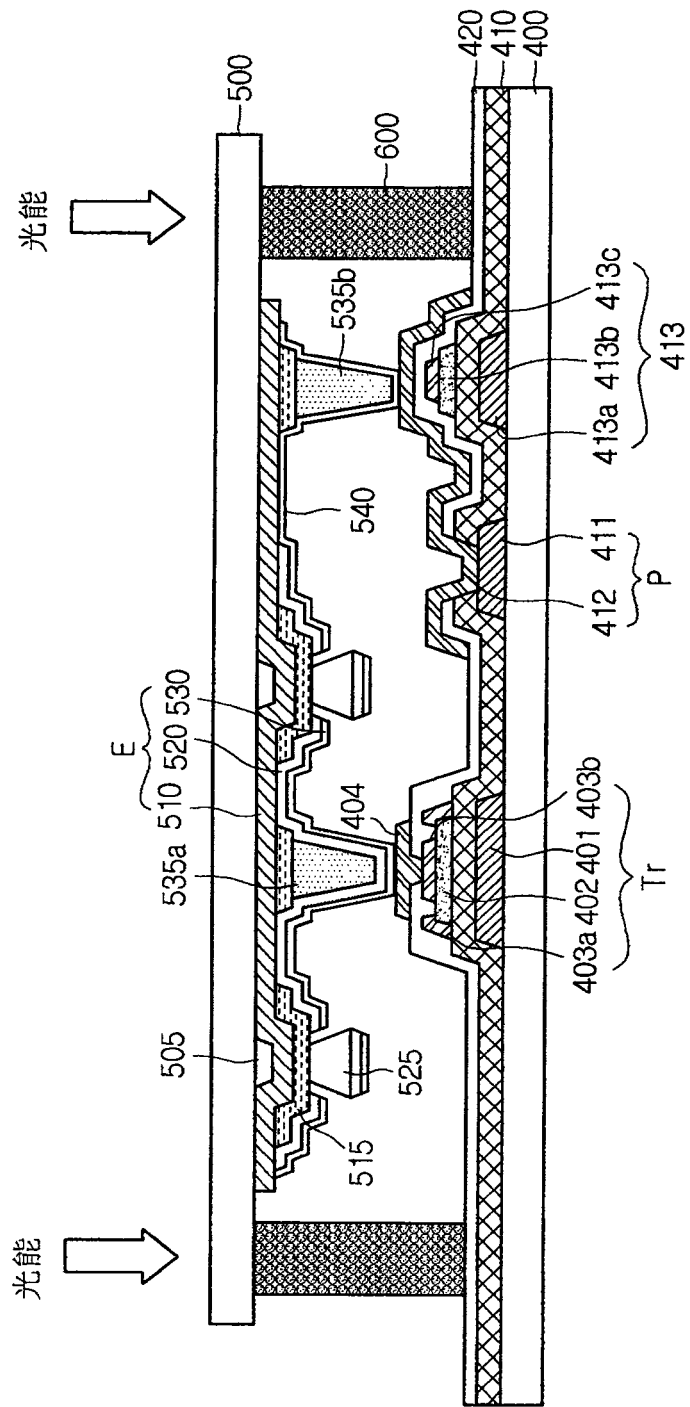


图4C

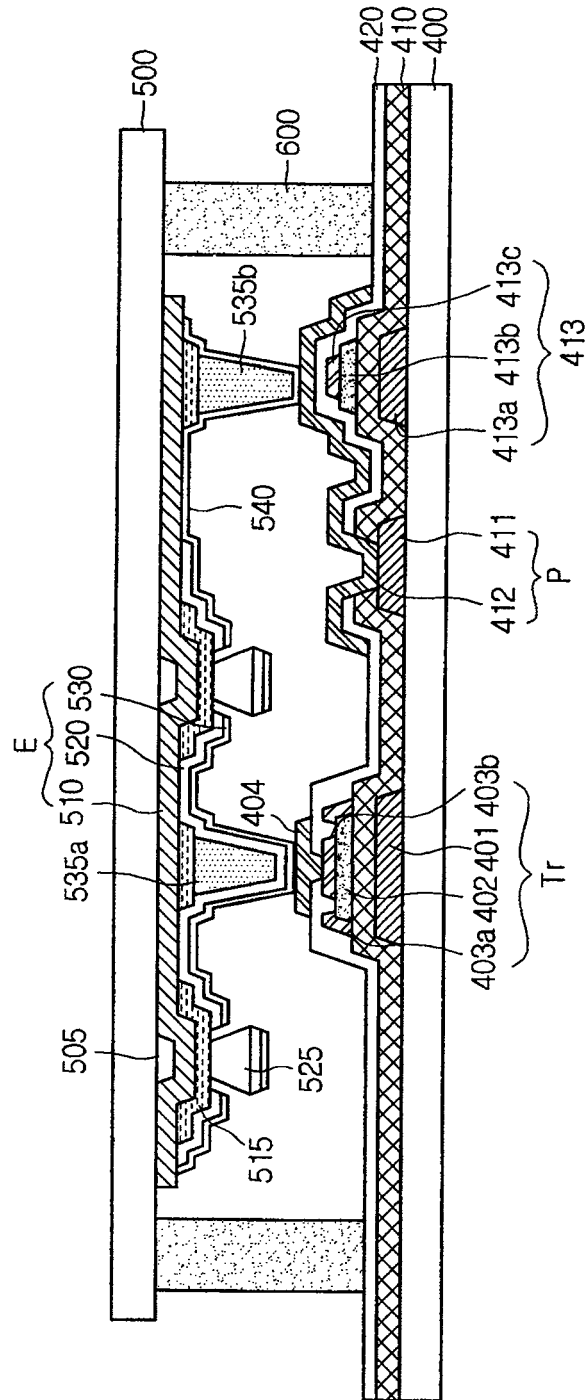


图4D

专利名称(译)	有机电致发光显示器件及其制造方法		
公开(公告)号	CN100580949C	公开(公告)日	2010-01-13
申请号	CN200710111053.0	申请日	2007-06-13
[标]申请(专利权)人(译)	乐金显示有限公司		
申请(专利权)人(译)	LG.飞利浦LCD株式会社		
当前申请(专利权)人(译)	乐金显示有限公司		
[标]发明人	金廷炫 俞忠根 赵兴烈 李峻硕 文锺硕 俞仁善		
发明人	金廷炫 俞忠根 赵兴烈 李峻硕 文锺硕 俞仁善		
IPC分类号	H01L27/32 H01L23/10 H01L21/50 H01L51/50 H01L51/56		
CPC分类号	H01L51/5259 H01L27/3251 H01L51/5246		
代理人(译)	徐金国		
优先权	1020060061211 2006-06-30 KR		
其他公开文献	CN101097942A		
外部链接	Espacenet SIPO		

摘要(译)

本发明公开了一种有机电致发光显示器件及其制造方法。第一基板和第二基板通过密封剂密封。有机电致发光二极管在第一基板上形成。密封剂包括熔块玻璃和光—热转换剂，其中所述熔块玻璃设置在第一基板和第二基板之间，所述熔块玻璃由所述光—热转换剂固化，并且所述光—热转换剂与所述熔块玻璃均匀混合在所述密封剂中。熔块玻璃通过防止有机电致发光二极管在固化工艺过程被热分解，可以减少湿气和氧气传播率。由于通过熔块玻璃封装两个基板，可以增加有机电致发光显示器件的寿命和可靠性。

