

[19] 中华人民共和国国家知识产权局



[12] 发明专利说明书

专利号 ZL 200610143369.3

[51] Int. Cl.

G09G 3/30 (2006.01)

G09G 3/32 (2006.01)

G09G 3/20 (2006.01)

H05B 33/08 (2006.01)

H05B 33/14 (2006.01)

H05B 37/02 (2006.01)

[45] 授权公告日 2010年1月6日

[11] 授权公告号 CN 100578589C

[51] Int. Cl. (续)

H01L 51/50 (2006.01)

H01L 27/32 (2006.01)

[22] 申请日 2006.11.6

[21] 申请号 200610143369.3

[30] 优先权

[32] 2005.11.4 [33] KR [31] 105699/05

[73] 专利权人 三星移动显示器株式会社

地址 韩国京畿道

[72] 发明人 郭源奎 古宫直明

[56] 参考文献

CN 1622723 A 2005.6.1

CN 1577453 A 2005.2.9

审查员 孙洁君

[74] 专利代理机构 北京市柳沈律师事务所

代理人 钱大勇 蒲迈文

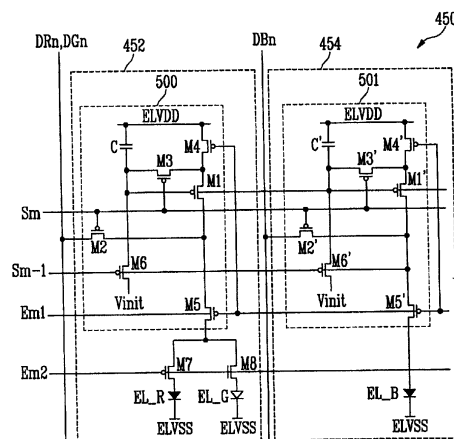
权利要求书 4 页 说明书 14 页 附图 6 页

[54] 发明名称

有机发光显示设备及其驱动方法

[57] 摘要

公开了一种有机发光二极管(OLED)显示设备及其驱动方法,其对具有相对较长寿命的OLED使用时分驱动方法、并且对具有相对较短寿命的OLED使用一般驱动方法。栅极驱动电路提供子帧中的扫描信号给扫描线。数据驱动电路提供数据信号给数据线。发光控制信号生成电路提供第一与第二发光控制信号以控制OLED。显示区域包括以矩阵形式排列的像素,这些像素连接到所述扫描线、数据线、发光控制线、以及电源线。像素包含第一单元像素部分与第二单元像素部分。第一单元像素部分通过共享一个像素电路驱动多个发光二极管来进行时分控制驱动。在第二单元像素部分中,一个有机发光二极管由独立的像素电路驱动。



1. 一种有机发光显示设备, 包括:

栅极驱动电路, 用来生成扫描信号、并且提供扫描信号给多条扫描线;

数据驱动电路, 用来当向扫描线施加扫描信号时、提供数据信号给多条数据线;

发光控制信号生成电路, 用来生成第一与第二发光控制信号、并且提供第一与第二发光控制信号给多条发光控制线, 以控制有机发光二极管的发光; 以及

显示区域, 包括以矩阵形式排列的多个像素, 这些像素连接到所述多条扫描线、多条数据线、多条发光控制线、以及多条电源线,

其中所述多个像素的每个都被划分为: 具有第一像素电路以及所述有机发光二极管中的至少两个的第一单元像素部分、与具有第二像素电路以及所述有机发光二极管中的一个的第二单元像素部分,

其中第一单元像素部分通过在所述至少两个有机发光二极管之间共享第一像素电路来进行时分控制驱动, 第二单元像素部分利用第二像素电路驱动所述一个有机发光二极管而不进行时分控制, 而且

其中第二单元像素部分中的所述一个有机发光二极管包括具有像素的有机发光二极管中最短寿命的有机发光二极管。

2. 如权利要求 1 所述的有机发光显示设备, 其中将一帧分为预定的时间块来形成子帧。

3. 如权利要求 1 所述的有机发光显示设备, 其中第一单元像素部分中的所述至少两个有机发光二极管包括不具有像素的有机发光二极管中最短寿命的有机发光二极管。

4. 如权利要求 3 所述的有机发光显示设备, 其中第一单元像素部分中的所述至少两个有机发光二极管包括红色有机发光二极管以及绿色有机发光二极管。

5. 如权利要求 1 所述的有机发光显示设备, 其中第二单元像素部分中的所述一个有机发光二极管包括蓝色有机发光二极管。

6. 如权利要求 2 所述的有机发光显示设备, 其中在连续子帧中, 从所述多条数据线中, 向耦合于第一单元像素部分的数据线提供红色以及绿色数据

信号。

7.如权利要求2所述的有机发光显示设备,其中在一个帧周期中,从所述多条数据线中,向耦合于第二单元像素部分的数据线提供蓝色数据信号。

8.如权利要求1所述的有机发光显示设备,

其中当第一与第二单元像素部分每一个都包括PMOS晶体管以接收第一发光控制信号时,在子帧中,提供低电平的第一发光控制信号,而且

其中,响应于低电平的第一发光控制信号,第一与第二单元像素部分在子帧中发光。

9.如权利要求1所述的有机发光显示设备,

其中当第一与第二单元像素部分每一个都包括NMOS晶体管以接收第一发光控制信号时,在子帧中,提供高电平的第一发光控制信号,而且

其中,响应于高电平的第一发光控制信号,第一与第二单元像素部分在子帧中发光。

10.如权利要求1所述的有机发光显示设备,其中响应于信号电平在连续子帧中反转的第二发光控制信号,第一单元像素部分依次发出具有不同颜色的光。

11.如权利要求1所述的有机发光显示设备,其中每个像素电路都包括:

串联耦合于第一电源与初始化电源之间的存储电容器以及第六晶体管;

串联耦合于第一电源与有机发光二极管之间的第四晶体管、第一晶体管、以及第五晶体管;

耦合于第一晶体管的栅极电极与第一电极之间的第三晶体管;以及

耦合于所述多条数据线中的一条与第一晶体管的第二电极之间的第二晶体管。

12.如权利要求11所述的有机发光显示设备,其中第一、第二、第三、第四、第五、以及第六晶体管为PMOS晶体管。

13.如权利要求11所述的有机发光显示设备,其中第一单元像素部分进一步包括第七晶体管与第八晶体管,第七晶体管与第八晶体管分别耦合于红色、绿色有机发光二极管与第五晶体管之间。

14.如权利要求13所述的有机发光显示设备,其中第七晶体管为PMOS晶体管,第八晶体管为NMOS晶体管。

15.如权利要求13所述的有机发光显示设备,其中来自所述多条发光控

制线中的第二发光控制线耦合于第七晶体管的栅极电极与第八晶体管的栅极电极，并且向第二发光控制线提供第二发光控制信号，用来依次驱动第一单元像素部分的红色与绿色有机发光二极管。

16. 一种有机发光显示设备，包括：

栅极驱动电路，用来生成扫描信号、并且提供扫描信号给多条扫描线；

数据驱动电路，用来当将扫描信号施加到扫描线时、提供数据信号给多条数据线；

发光控制信号生成电路，用来生成第一与第二发光控制信号、并且提供第一与第二发光控制信号给多条发光控制线，以控制有机发光二极管的发光；以及

显示区域，包括多个以矩阵形式排列的像素，这些像素连接到所述多条扫描线、多条数据线、多条发光控制线、以及多条电源线，

其中所述多个像素中的每一个根据像素部分中的有机发光二极管是否为时分驱动分为第一单元像素部分与第二单元像素部分，而且

其中第二单元像素部分包括具有所述有机发光二极管中最短寿命的一个有机发光二极管。

17. 如权利要求 16 所述的有机发光显示设备，

其中第一单元像素部分包括在所述有机发光二极管中的至少两个之间共享的第一像素电路。

18. 如权利要求 16 所述的有机发光显示设备，其中在子帧周期中提供作为具有低或高电平的信号的第一发光控制信号。

19. 如权利要求 18 所述的有机发光显示设备，其中

当单元像素部分包括 PMOS 晶体管以接收第一发光控制信号时，提供低电平的第一发光控制信号，而且

当单元像素部分包括 NMOS 晶体管以接收第一发光控制信号时，提供高电平的第一发光控制信号。

20. 如权利要求 16 所述的有机发光显示设备，

其中，响应于第二发光控制信号，第一单元像素部分在子帧中依次发光，而且

其中，在连续子帧中第二发光控制信号的信号电平被反转。

21. 如权利要求 17 所述的有机发光显示设备，其中第一单元像素部分进

一步包括分别耦合于第一像素电路与至少两个有机发光二极管之间的多个晶体管，该多个晶体管接收第二发光控制信号。

22.一种用来驱动有机发光显示设备的方法，该有机发光显示设备包括具有第一与第二单元像素部分的像素，第一单元像素部分包括由至少两个有机发光二极管共享的第一像素电路，并且第二单元像素部分包括驱动一个有机发光二极管的第二像素电路，该方法包括以下步骤：

在一帧中，通过经由第一数据线将至少两个数据信号依次提供给第一单元像素部分，来驱动第一单元像素部分，以及

在一帧中，通过经由第二数据线，将不同于提供给第一单元像素部分的所述至少两个数据信号的数据信号提供给第二单元像素部分，来驱动第二单元像素部分，

其中第二单元像素部分中的所述一个有机发光二极管具有有机发光显示设备的有机发光二极管中的最短寿命。

23.如权利要求 22 所述的方法，其中通过将一帧分为预定的时间块来形成子帧。

24.如权利要求 22 所述的方法，其中第一单元像素部分中的所述至少两个有机发光二极管不具有有机发光显示设备的有机发光二极管中最短的寿命。

25.如权利要求 22 所述的方法，其中将红色与绿色数据信号依次提供到耦合至第一单元像素部分的第一数据线。

26.如权利要求 22 所述的方法，其中将蓝色数据信号提供到耦合至第二单元像素部分的第二数据线。

有机发光显示设备及其驱动方法

相关申请的交叉引用

本申请要求 2005 年 11 月 4 日向韩国知识产权局提交的韩国专利申请第 10-2005-0105699 号的优先权，其全部内容通过引用融入本文。

技术领域

本发明涉及有机发光显示设备及其驱动方法，更具体地涉及解决由于红色、绿色、蓝色有机发光二极管的寿命偏差而造成的问题的有机发光显示设备及其驱动方法。

背景技术

最近，因为液晶显示设备与有机发光显示设备具有重量轻与体积薄的特性，它们已经被广泛用于便携式信息设备领域。具体地，因为发光显示设备与其他平板显示设备（包括液晶显示设备）相比，具有更大的可用温度范围、更抗冲击与震动、更宽的可视角度、以及更高的响应速度，所以它们已经被提出作为下一代平面类型显示设备。

一般地，在有源矩阵类型有机发光显示设备中，一个像素包括 R、G、B 单元像素。每个 R、G、B 单元像素都包括有机发光二极管。在每个有机发光二极管中，在阳极电极与阴极电极之间夹有 R、G、B 有机发光层。在有机发光二极管中，通过施加到阳极电极与阴极电极的电压，从 R、G、B 有机发光层发射光。

图 1 为显示常规有源矩阵类型有机发光显示设备 10 的方框图。

参照图 1，常规有源矩阵类型有机发光显示设备 10 包括：显示区域 100、栅极驱动电路 110、数据驱动电路 120、以及控制器（未显示）。显示区域 100 包括：多条扫描线 111 至 11m、多条数据线 121 至 12n、以及多条电源线 131 至 13n。来自栅极驱动电路 110 的扫描信号 S1 至 Sm 被提供给多条扫描线 111 至 11m。多条数据线 121 至 12n 提供数据信号 DR1、DG1、DB1、...、DRn、DGn、与 DBn。多条电源线 131 至 13n 提供电源电压 VDD1 至 VDDn。

显示区域 100 包括多个像素 P11 到 Pmn。该多个像素 P11 到 Pmn 按矩阵排列并连接到所述多条扫描线 111 至 11m、多条数据线 121 至 12n，以及多条电源线 131 至 13n。每个像素 P11 到 Pmn 都包括三个单元像素，即，R、G、B 单元像素 PR11、PG11、PB11 到 PRmn、PGmn、与 PBmn，其连接到所述多条扫描线 111 至 11m、多条数据线 121 至 12n，以及多条电源线 131 至 13n 中的一条对应的扫描线、一条对应的数据线、以及一条对应的电源线。

例如，位于显示区域 100 的左上端的像素 P11 包括 R 单元像素 PR11、G 单元像素 PG11、以及 B 单元像素 PB11。另外，像素 P11 连接到扫描线 111 至 11m 中的第一扫描线 111、数据线 121 至 12n 中的第一数据线 121、以及电源线 131 至 13n 中的第一电源线 131。

即，R 单元像素 PR11 连接到第一扫描线 111、向其提供数据信号 DR1 的第一数据线 121 中的 R 数据线 121R、以及第一电源线 131 中的 R 电源线 131R。G 单元像素 PG11 连接到第一扫描线、向其提供 G 数据信号 DG1 的第一数据线 121 中的 G 数据线 121G、以及第一电源线 131 中的 G 电源线 131G。B 单元像素 PB11 连接到第一扫描线 111、向其提供 B 数据信号的第一数据线 121 中的 B 数据线 121B、以及第一电源线 131 中的 B 电源线 131B。

图 2 为图 1 所示的常规有机发光显示设备的每个像素的电路图，其显示由 R、G、B 单元像素配置的一个像素 P11 的电路结构。

参照图 2，R 单元像素 PR11 包括：开关晶体管 M1_R、驱动晶体管 M2_R、电容器 C1_R、以及 R 有机发光二极管 EL1_R。将来自第一扫描线 111 的扫描信号 S1 提供给开关晶体管 M1_R 的栅极，并且将来自 R 数据线 121R 的数据信号 DR1 提供给开关晶体管 M1_R 的源极。驱动晶体管 M2_R 的栅极连接到开关晶体管 M1_R 的漏极，并且将来自电源线 131R 的电源电压 VDD1 提供给驱动晶体管 M2_R 的源极。电容器 C1_R 连接到驱动晶体管 M2_R 的栅极与源极。R 有机发光二极管 EL1_R 的阳极连接到驱动晶体管 M2_R 的漏极，并且其阴极连接到地电压 VSS。

以类似的方式，G 单元像素 PG11 包括：开关晶体管 M1_G、驱动晶体管 M2_G、电容器 C1_G、以及 G 有机发光二极管 EL1_G。将来自第一扫描线 111 的扫描信号 S1 提供给开关晶体管 M1_G 的栅极，并且将来自 G 数据线 121G 的数据信号 DG1 提供给开关晶体管 M1_G 的源极。驱动晶体管 M2_G 的栅极连接到开关晶体管 M1_G 的漏极，并且将来自电源线 131G 的电源电

压 VDD1 提供给驱动晶体管 M2_G 的源极。电容器 C1_G 连接到驱动晶体管 M2_G 的栅极与源极。G 有机发光二极管 EL1_G 的阳极连接到驱动晶体管 M2_G 的漏极，并且其阴极连接到地电压 VSS。

另外，B 单元像素 PB11 包括：开关晶体管 M1_B、驱动晶体管 M2_B、电容器 C1_B、以及 B 有机发光二极管 EL1_B。将来自第一扫描线 111 的扫描信号 S1 提供给开关晶体管 M1_B 的栅极，并且将来自 B 数据线 121B 的数据信号 DB1 提供给开关晶体管 M1_B 的源极。驱动晶体管 M2_B 的栅极连接到开关晶体管 M1_B 的漏极，并且将来自电源线 131B 的电源电压 VDD1 提供给驱动晶体管 M2_B 的源极。电容器 C1_B 连接到驱动晶体管 M2_B 的栅极与源极。B 有机发光二极管 EL1_B 的阳极连接到驱动晶体管 M2_B 的漏极，并且其阴极连接到地电压 VSS。

在显示区域 100 运行时，当将扫描信号 S1 施加到扫描线 111 时，驱动像素 P11 中的 R、G、B 单元像素的开关晶体管 M1_R、M1_G、M1_B，并且将来自 R、G、B 数据线 121R、121G、121B 的 R、G、B 数据信号 DR1、DG1、DB1 分别施加到驱动晶体管 M2_R、M2_G、M2_B。

驱动晶体管 M2_R、M2_G、M2_B 分别向有机发光二极管 EL1_R、EL1_G、EL1_B 提供对应于施加到其栅极的数据信号 DR1、DG1、DB1 与从 R、G、B 电源线 131 R、131 G、131 B 提供的电源电压 VDD1 之间的差异的驱动电流。有机发光二极管 EL1_R、EL1_G、EL1_B 由通过驱动晶体管 M2_R、M2_G、M2_B 施加的驱动电流驱动，以驱动像素 P11。电容器 C1_R、C1_G、C1_B 用来存储施加到 R、G、B 数据线 121R、121G、121B 的数据信号 DR1、DG1、DB1。

将参照图 3 的驱动波形描述具有上述结构的常规有机发光显示设备的操作。

首先，当向第一扫描线 111 施加扫描信号 S1 时，驱动第一扫描线 111，并且驱动连接到第一扫描线 111 的像素 P11 至 P1n。

即，连接到第一扫描线 111 的像素 P11 至 P1n 的 R、G、B 单元像素 PR11 至 PR1n、PG11 至 PG1n、PB11 至 PB1n 的开关晶体管由施加到第一扫描线 111 的扫描信号 S1 驱动。根据对开关晶体管 R、G、B 的驱动，来自构成第一到第 n 数据线 121 到 12n 的 R、G、B 数据线 121R 到 12nR、121G 到 12nG、121B 到 12nB 的 R、G、B 数据信号 D(S1) (包括 DR1 到 DRn、DG1 到 DGn、

DB1 到 DBn) 被同时分别施加到 R、G、B 单元像素中驱动晶体管的栅极。

R、G、B 单元像素的驱动晶体管将对应于分别施加到 R、G、B 数据线 121R 到 12nR、121G 到 12nG、121B 到 12nB 的 R、G、B 数据信号 D(S1) (包括 DR1 到 DRn、DG1 到 DGn、DB1 到 DBn) 的驱动电流分别提供给 R、G、B 有机发光二极管。相应地, 当向第一扫描线 111 施加扫描信号 S1 时, 构成连接到第一扫描线 111 的像素 P11 至 P1n 的 R、G、B 单元像素 PR11 至 PR1n、PG11 至 PG1n、PB11 至 PB1n 的有机发光二极管被同时驱动。

以相同的方式, 当施加用于驱动第二扫描线 112 的扫描信号 S2 时, 将来自构成第一到第 n 数据线 121 到 12n 的 R、G、B 数据线 121R 到 12nR、121G 到 12nG、121B 到 12nB 的数据信号 D(S2) (包括 DR1 到 DRn、DG1 到 DGn、DB1 到 DBn) 分别施加到连接到第二扫描线 112 的像素 P21 至 P2n 的 R、G、B 单元像素 PR21 至 PR2n、PG21 至 PG2n、PB21 至 PB2n。

由对应于数据信号 D(S2) (包括 DR1 到 DRn、DG1 到 DGn、DB1 到 DBn) 的驱动电流, 同时驱动包括连接到第二扫描线 112 的像素 P21 至 P2n 的 R、G、B 单元像素 PR21 至 PR2n、PG21 至 PG2n、PB21 至 PB2n 的有机发光二极管。

通过重复上述操作, 根据施加到 R、G、B 数据线 121R 到 12nR、121G 到 12nG、121B 到 12nB 的数据信号 D(Sm) (包括 DR1 到 DRn、DG1 到 DGn、DB1 到 DBn), 最终将扫描信号 Sm 施加到第 m 扫描线 11m, 同时驱动构成连接到第 m 扫描线 11m 的像素 Pm1 到 Pmn 的 R、G、B 单元像素 PRm1 至 PRmn、PGm1 至 PGmn、PBm1 至 PBmn 的有机发光二极管。

因此, 依次将扫描信号 S1 到 Sm 施加到第一扫描线 111 到第 m 扫描线 11m。结果, 依次驱动连接到扫描线 111 到 11m 的像素 P11 至 P1n 到 Pm1 至 Pmn, 以在一帧 1F 期间驱动像素, 从而显示图像。

在上述配置的常规有机发光显示设备中, 每个像素包括三个 R、G、B 单元像素。在 R、G、B 单元像素中排列驱动器、即开关薄膜晶体管, 驱动薄膜晶体管, 以及电容器, 并且数据线与公共电源线向单元像素提供数据信号与公共电源。

根据常规有机发光显示设备的结构, 因为每个像素包括三个单元像素, 所以在每个像素中布置多条导线与多个元件, 电路结构复杂, 并且增加了缺陷发生的情况, 由此降低了合格率。

另外，随着显示设备清晰度越来越高，每个像素的面积减少。因此，越来越难于在每个像素中布置多个元件，并且孔径比减少。

另外，因为 R、G、B 单元像素中的有机发光二极管包括由不同材料形成的发光层，所以不同单元像素中的有机发光二极管的寿命相互不同。

因此，随着时间的流逝，辉度减少程度根据 R、G、B 有机发光二极管而不同，由此造成白平衡偏差并且逐渐形成图像粘滞 (image sticking)。

发明内容

相应地，本发明的目的在于提供一种有机发光显示设备及其驱动方法，其通过对具有相对较长寿命的有机发光二极管利用时分控制驱动方法、并且通过对具有相对较短寿命的有机发光二极管利用一般驱动方法，解决了由于红色、绿色、蓝色有机发光二极管的寿命长度之间的偏差而造成的问题。

根据本发明的第一方面，提供了一种有机发光显示设备。该设备包括：栅极驱动电路，用来生成扫描信号、并且提供扫描信号给多条扫描线；数据驱动电路，用来当向扫描线施加扫描信号时、提供数据信号给多条数据线；发光控制信号生成电路，用来生成第一与第二发光控制信号、并且提供第一与第二发光控制信号给多条发光控制线，以控制有机发光二极管的发光；以及显示区域，包括以矩阵形式排列的多个像素，这些像素连接到所述多条扫描线、多条数据线、多条发光控制线、以及多条电源线。所述多个像素的每个都包含：具有第一像素电路以及所述有机发光二极管中的至少两个的第一单元像素部分、以及具有第二像素电路以及所述有机发光二极管中的一个的第二单元像素部分。第一单元像素部分通过在所述至少两个有机发光二极管之间共享第一像素电路来进行时分控制驱动，第二单元像素部分利用第二像素电路驱动所述一个有机发光二极管。

根据本发明的第二方面，提供了一种有机发光显示设备，包括：栅极驱动电路，用来生成扫描信号、并且提供扫描信号给多条扫描线；数据驱动电路，用来当将扫描信号施加到扫描线时、提供数据信号给多条数据线；发光控制信号生成电路，用来生成第一与第二发光控制信号、并且提供第一与第二发光控制信号给多条发光控制线，以控制有机发光二极管的发光；以及显示区域，包括多个以矩阵形式排列的像素，这些像素连接到所述多条扫描线、多条数据线、多条发光控制线、以及多条电源线。所述多个像素中的每一个

根据单元像素部分中的有机发光二极管是否为时分驱动分为第一单元像素部分与第二单元像素部分。

根据本发明的第三方面，提供了一种用来驱动有机发光显示设备的方法，该有机发光显示设备包括具有第一与第二单元像素部分的像素，第一单元像素部分包括由至少两个有机发光二极管共享的第一像素电路，并且第二单元像素部分包括驱动一个有机发光二极管的第二像素电路。该方法包括以下步骤：在一帧中，通过经由第一数据线将至少两个数据信号依次提供给第一单元像素部分，来驱动第一单元像素部分；以及在一帧中，通过经由第二数据线，将不同于提供给第一单元像素部分的所述至少两个数据信号的数据信号提供给第二单元像素部分，来驱动第二单元像素部分。

附图说明

从以下结合附图的对示范实施例的描述，将更清楚更容易理解本发明这些和/或其他方面与特征，其中：

图 1 为显示常规有机发光显示设备的方框图；

图 2 为图 1 所示常规有机发光显示设备中每个像素的电路图；

图 3 为显示图 2 所示每个像素的操作的波形图；

图 4 为显示根据本发明实施例的有机发光显示设备的配置的方框图；

图 5 为显示在图 4 的有机发光显示设备的显示区域处形成的像素的电路结构的视图；以及

图 6 为图 5 所示像素的输入/输出信号的时序图。

具体实施方式

此后，将参照附图描述根据本发明的示范实施例。此处，当描述一个元件连接到另一个元件时，该元件不仅可以直接连接到该另一元件，而且可以通过一或多个其它元件间接地连接到该另一元件。另外，为了清楚省略了某些不重要的元件。另外，相似的附图标记表示相似的元件。

图 4 为显示根据本发明实施例的有机发光显示设备的配置的方框图。图 4 的有机发光显示设备为一种实施例，但是本发明有不限于此。

参照图 4，根据本发明实施例的有机发光显示设备 400 包括：显示区域 410、栅极驱动电路 430、数据驱动电路 420、以及发光控制信号生成电路 440。

在子帧期间,栅极驱动电路 430 将扫描信号 S1 到 Sm 提供给显示区域 410 的多条扫描线。

通过将一帧分为预定时间块来配置子帧。在本发明实施例中,将一帧一分为二,得到两个子帧。

每次在子帧中施加扫描信号时,数据驱动电路 420 将 R、G、B 数据信号 DR1 至 DRn、DG1 至 DGn、DB1 至 DBn 到提供给显示区域 410 的数据线。

在本发明的所述实施例中,作为例子,像素 450 包括 R、G、B 有机发光二极管。通过对具有相对较长寿命的有机发光二极管(即 R 与 G 有机发光二极管)利用时分控制驱动方法、并且通过对具有相对较短寿命的有机发光二极管(即 B 有机发光二极管)利用一般驱动方法,驱动在每个像素中包含的有机发光二极管。

即将像素 450 分为第一单元像素部分 452 与第二单元像素部分 454。第一单元像素部分 452 通过在具有相对较长寿命的 R 与 G 有机发光二极管之间共享一个像素单元,使用时分驱动方法。具有最短寿命的 B 有机发光二极管由不是以时分驱动方法驱动的第二单元像素部分 454 控制。

相应地,在子帧中,将 R 与 G 数据信号依次提供给连接到第一单元像素部分 452 的数据线。当在子帧中将扫描信号施加到连接到第二单元像素部分 454 的数据线时,在子帧中将 B 数据信号施加到数据线。

另外,发光控制信号生成电路 440 向相应像素提供发光控制信号 E11 到 Em1 以及 E12 到 Em2,其中发光控制信号 E11、E12 到 Em1、Em2 控制包含在 B 单元像素部分中的每个 R、G、B 有机发光二极管的发光。

发光控制信号被分为第一发光控制信号 E11 到 Em1 以及第二发光控制信号 E12 到 Em2。第一发光控制信号 E11 到 Em1 为使第一与第二单元像素部分 452 与 454 两者在子帧中发光的信号,并且在子帧周期的预定周期期间提供为特殊电平(高或低电平)的第一发光控制信号 E11 到 Em1。第二发光控制信号 E12 到 Em2 的功能是使第一单元像素部分 452 在子帧中依次发光,并且其电压电平在连续子帧中被反转。

例如,当第一与第二单元像素部分 452 与 454 的每一个都包含 PMOS 晶体管时,在预定时间周期期间,提供低电平的第一发光控制信号 E11 到 Em1。相反,当第一与第二单元像素部分 452 与 454 的每一个都包含 NMOS 晶体管时,在预定时间周期期间,提供高电平的第一发光控制信号 E11 到 Em1。

相应地，在第一单元像素部分 452 中，根据第一与第二发光控制信号，红与绿有机发光二极管 EL_R 与 EL_G 在子帧中依次发光。相反，根据第一发光控制信号，第二单元像素部分 454 的蓝有机发光二极管 EL_B 在子帧中连续发光。

换言之，显示区域 410 包括：多条扫描线、多条数据线、多条发光控制线、以及多条电源线。将来自栅极驱动电路 430 的扫描信号 S1 到 Sm 提供给所述多条扫描线。将来自数据驱动电路 420 的数据信号 DR1、DG1、DB1 到 DRn、DGn、DBn 提供给所述多条数据线。将来自发光控制信号生成电路 440 的第一发光控制信号 E11 到 Em1 以及第二发光控制信号 E12 到 Em2 提供给所述多条发光控制线。所述多条电源线提供电源电压 ELVDD。显示区域 410 还包括以矩阵模式排列的多个像素 450，其连接到所述多条扫描线、多条数据线、多条发光控制线、以及多条电源线。

此处，像素 450 包括多个有机发光二极管。所述实施例特征在于：在像素 450 中包含的至少三个有机发光二极管中，具有相对较长寿命的那些有机发光二极管使用时分驱动方法，而具有相对较短寿命的其余二极管使用一般驱动方法。为此目的，每个像素连接两条发光控制线。

作为一个实施例，在包括 R、G、B 有机发光二极管的像素中，具有最短的有机发光二极管寿命的 B 有机发光二极管以一般驱动方法驱动，具有相对较长寿命的 R 与 G 有机发光二极管以时分驱动方法驱动。相应地，如上所述，像素 450 包括第一单元像素部分 452 与第二单元像素部分 454。第一单元像素部分 452 通过在具有相对较长寿命的 R 与 G 有机发光二极管之间共享一个像素电路，使用时分驱动方法。第二单元像素部分 454 由具有最短寿命的 B 有机发光二极管配置，其不使用时分驱动方法。

作为一个实施例，将第一扫描信号 S1 通过第一扫描线施加到像素 450，并且通过第一数据线依次向像素 450 提供 R 与 G 数据信号 DR1 与 DG1。在依次提供 R 与 G 数据信号时，通过第二数据线提供 B 数据信号 DB1，并且通过第一与第二发光控制线提供第一与第二发光控制信号 E11 与 E12。结果，控制像素 450 的第一单元像素部分 452 与第二单元像素部分 454 的发光时间，并且通过电源线施加预定电源 ELVDD。

相应地，每次在子帧中施加扫描信号时，将对应 R、G、B 数据信号施加到相应像素 450。根据发光控制信号，驱动 R、G、B 有机发光二极管，以发

出对应于 R、G、B 数据信号的光，结果为对一帧显示预定颜色的图像。

但是，在本发明的所述实施例中，在一个帧周期的一半期间（即时分驱动方法中的一个帧周期的子帧），依次驱动由具有相对较长寿命的有机发光二极管（即 R、G 有机发光二极管）共享的第一单元像素部分 452。相反，在每个子帧期间，驱动包含具有相对较短寿命的有机发光二极管（即 B 有机发光二极管）的第二单元像素部分 454，结果为在一个帧周期期间驱动第二单元像素部分 454。这可以解决由于有机发光二极管的寿命之间的偏差而造成的问题，而不会减少显示区域的孔径比。虽然在每个子帧期间向 B 二极管提供蓝色数据信号、此时正在向 R 或 G 二极管提供其对应的红色或绿色数据信号，但是因为 B 二极管由第一发光控制信号控制，所以当第一发光控制信号处于适当电平时，B 二极管会在一帧周期的整个长度期间发光。

即，具有较短寿命的 B 有机发光二极管对于一个帧周期发光，具有相对较长寿命的 R、G 有机发光二极管在一个帧周期的一半期间依次发光。相应地，为了发射相同辉度的光，B 有机发光二极管所需电流强度小于 R、G 有机发光二极管的每一个的所需的电流强度。结果，可以减少 B 有机发光二极管与 R、G 有机发光二极管中每一个之间的寿命之间的偏差。

在本发明的上述实施例中，通过利用时分控制驱动方法，来驱动 R、G 有机发光二极管。这意味着 R、G 有机发光二极管共享一个像素电路，并且对于一个帧周期依次驱动 R、G 有机发光二极管。

即，将一帧分为两个子帧，利用时分驱动方法，对于一帧，通过共享的像素电路，对每个子帧依次驱动 R、G 有机发光二极管。例如，如果将一帧的时间分为两个子帧，则在一个子帧期间驱动 R 有机发光二极管，而在另一个子帧期间驱动 G 有机发光二极管。

因此，根据本发明，在一帧的连续子帧期间，以时分驱动方式，依次驱动 R、G 有机发光二极管。在另一方面，对于一个帧周期，连续驱动 B 有机发光二极管。结果，通过组合 R、G、B 颜色，相应像素发射预定颜色的光，以显示图像。

在以上解释的本发明实施例中，每个像素包括 R、G、B 有机发光二极管，其中按照 R 与 G 有机发光二极管的顺序，对于一帧的两个连续子帧驱动二极管，以依次发射 R、G 颜色的光，并且以一般驱动方式而非时分驱动方式驱动 B 有机发光二极管，从而可以预定颜色实现相应像素。但是，为了调整色

度、亮度或辉度，可选地可以改变 R、G、B 有机发光二极管的发光顺序。在其他实施例中，发光顺序可以为 R、G、B、W。否则，将一帧分为至少三个子帧，并且可以在剩余子帧期间进一步发射 R、G、B 颜色中的至少一个。

即，对于、除包括 R、G、B、W 有机发光二极管中的寿命最短的有机发光二极管的单元像素部分之外的剩余的单元像素部分，将一帧分为多个子帧，并且可以时分驱动方式驱动。因此，在帧周期期间，连续驱动包括寿命最短的有机发光二极管的单元像素部分，而将帧周期分为子帧，以驱动包括寿命相对较长的有机发光二极管的单元像素部分。在子帧期间，依次驱动这些单元像素部分，从而将帧时间在它们之间分割。连续驱动指对于一个帧周期的所有子帧，向单元像素部分提供适当的数据信号。依次驱动指逐一地向单元像素部分提供对应于不同颜色的数据信号。

图 5 为显示根据本发明实施例的、在有机发光显示设备的显示区域处形成的像素的电路结构的视图。图 6 为图 5 所示像素的输入/输出信号的时序图。

图 5 所示的像素的电路结构为本发明的示范实施例，但是像素不限于所示的结构。

参照图 5，根据本发明实施例的有机发光显示设备的每个像素 450 包括多个单元像素部分。配置每个像素以将其按是否按时分驱动方法驱动分为第一单元像素部分 452 与第二单元像素部分 454。

即，如图所示，假定像素包括 R、G、B 有机发光二极管，相互比较有机发光二极管的寿命。作为比较的结果，具有相对较长寿命的 R、G 有机发光二极管共享一个像素电路 500，并且被配置为使用时分驱动方法的第一单元像素部分 452。将具有较短寿命的 B 有机发光二极管配置为不使用时分驱动方法的第二单元像素部分 454。

相应地，第一单元像素部分 452 耦合于第一与第二发光控制线。在第一单元像素部分 452 中，响应于第一与第二发光控制信号 Em1 与 Em2，在一个帧的连续的一半中（即在子帧中），R、G 有机发光二极管依次发光。相反，第二单元像素部分 454 耦合于第一发光控制线，并且第二单元像素部分 454 中的 B 有机发光二极管响应于第一发光控制信号 Em1 对于一帧发光。

如图 6 所示，第一发光控制信号 Em1 的功能为使第一单元像素部分 452 与第二单元像素部分 454 在子帧中发光，并且在子帧周期的预定周期期间，提供特殊电平（低或高电平）的第一发光控制信号。第二发光控制信号 Em2

的功能为使第一单元像素部分 452 在子帧中依次发光，其中其电压电平在子帧中被反转。因此，在一个子帧期间的第二发光控制信号 Em2 的电压电平相对于在下一个子帧期间的第二发光控制信号 Em2 的电压电平被反转。

因为在本发明的上述实施例中，单元像素部分包括 PMOS 晶体管，所以应该理解在预定时间周期期间提供作为低电平的第一发光控制信号 Em1。换言之，在所示的示范像素 450 中，在其栅极端接收第一发光控制信号 Em1 的晶体管被显示为 PMOS 晶体管。结果，使用低电平第一发光控制信号 Em1 来导通这些晶体管。

如上所述，具有较短寿命的 B 有机发光二极管对于一个帧周期发光，具有相对较长寿命的 R、G 有机发光二极管在一个帧周期的一半期间依次发光。相应地，为了发射相同辉度的光，B 有机发光二极管所需的电流强度小于 R、G 有机发光二极管每一个所需的电流强度，结果为可以减少 B 有机发光二极管与 R、G 有机发光二极管每一个之间的寿命偏差。

参照图 5，像素 450 包括：两条扫描线、两条数据线、第一发光控制线、以及第二发光控制线。扫描线提供扫描信号 Sm 与 Sm-1。数据线之一向第一单元像素部分 452 提供数据信号 DRn 与 DGn。另一数据线向第二单元像素部分 454 提供数据信号 DBn。第一发光控制线耦合至第一单元像素部分 452 与第二单元像素部分 454 两者，并且向其提供第一发光控制信号 Em1。第二发光控制线耦合至第二单元像素部分 454，并且向其提供第二发光控制信号 Em2。电源线耦合于第一单元像素部分 452 与第二单元像素部分 454，并且分别向其提供第一电源 ELVDD。

另外，第一单元像素部分 452 包括像素电路 500，用来驱动 R 与 G 有机发光二极管。第二单元像素部分 454 包括像素电路 501，用来驱动 B 有机发光二极管。每个有机发光二极管的阳极电极耦合于像素电路 500、501，并且其每一个的阴极耦合于第二电源 ELVSS。

设置小于第一电源 ELVDD 的电压的电压、例如地电压为第二电源 ELVSS。另外，有机发光二极管对应于从像素电路 500、501 提供的电流生成红色、绿色、蓝色中的任何一个。R 与 G 有机发光二极管被包含在第一单元像素部分 452 中，并且共享同一个像素电路 500。

像素电路 500 包括：存储电容器 C、第一晶体管 M1、第二晶体管 M2、第三晶体管 M3、第四晶体管 M4、第五晶体管 M5、以及第六晶体管 M6。存

储电容器 C 以及第六晶体管 M6 串联耦合于第一电源 ELVDD 与初始化电源 Vinit 之间。第四晶体管 M4、第一晶体管 M1、以及第五晶体管 M5 串联耦合于第一电源 ELVDD 与有机发光二极管 OLED 之间。第三晶体管 M3 耦合于第一晶体管 M1 的栅极电极与第一电极之间。第二晶体管 M2 耦合于数据线与第一晶体管 M1 的第二电极之间。

对于每个晶体管，将漏极电极或源极电极设置为第一电极，将不同于第一电极的电极设置为第二电极。例如，当将源极电极设置为第一电极时，将漏极电极设置为第二电极。

图 5 显示第一到第六晶体管 M1 到 M6 为 PMOS 晶体管，但是本发明不限于此。当第一到第六晶体管 M1 到 M6 以 NMOS 晶体管实现时，如本领域公知的，反转驱动波形的极性。

第二单元像素部分 454 包括像素电路 501。像素电路 501 包括晶体管 M1'、M2'、M3'、M4'、M5'、与 M6'、以及电容器 C'，其以与像素电路 500 的其对应组件基本相同的方式耦合在一起。在第二单元像素部分 454 的像素电路 501 中，晶体管 M1' 的第二电极通过 M5' 耦合于 B 有机发光二极管。晶体管 M1' 的栅极电极耦合至存储电容器 C'。晶体管 M1' 向耦合于像素电路 501 的有机发光二极管 EL_B 提供对应于在存储电容器 C' 中充电的电压的电流。

相反，在第一单元像素部分 452 的情况下，像素电路 500 分别通过第七晶体管 M7 与第八晶体管 M8 耦合至 R 与 G 有机发光二极管。因为进一步将第二发光控制线耦合至第一单元像素部分 452 以对一个帧的一半（即在子帧期间）依次驱动 R 与 G 有机发光二极管，所以第一晶体管 M1 的第二电极通过第五晶体管 M5 与第七晶体管 M7、或者第五晶体管 M5 与第八晶体管 M8 耦合于 R 与 G 有机发光二极管。

以下将描述像素电路 500 的结构。像素电路 501 的结构基本相同。在第一单元像素部分 452 的像素电路 500 中，第三晶体管 M3 的第一电极耦合于第一晶体管 M1 的第一电极，第三晶体管 M3 的第二电极耦合于第一晶体管 M1 的栅极电极。第三晶体管 M3 的栅极电极耦合于第 m 扫描线。当向第 m 扫描线提供扫描信号 S_m 时，导通第三晶体管 M3，从而第一晶体管 M1 以二极管方式连接。

第二晶体管 M2 的第一电极耦合于数据线与，其第二电极耦合于第一晶体管 M1 的第二电极。第二晶体管 M2 的栅极电极耦合于接收扫描信号 S_m 的第

m 扫描线。当向第 m 扫描线提供扫描信号 S_m 时，导通第二晶体管 M2，从而将提供给数据线的的数据信号 DR_n 或 DG_n 提供给第一晶体管 M1 的第二电极。

第四晶体管 M4 的第一电极耦合于第一电源 ELVDD，其第二电极耦合于第一晶体管 M1。第四晶体管 M4 的栅极电极耦合于第一接收发光控制信号 Em_1 的发光控制线。当不提供发光控制信号时（即，当信号为低时），导通第四晶体管 M4，以将第一电源 ELVDD 与第一晶体管 M1 相互电连接。

在第二单元像素部分 454 的情况下，晶体管 M5' 的第一电极耦合于晶体管 M1'，晶体管 M5' 的第二电极耦合于 B 有机发光二极管 EL_B。晶体管 M5' 的栅极电极耦合于第一发光控制线。当向晶体管 M5' 提供低电平的第一发光控制信号 Em_1 时，导通晶体管 M5'，以电连接晶体管 M1' 与第二单元像素部分 454 的 B 有机发光二极管 EL_B。

但是，在第一单元像素部分 452 的情况下，为了在一帧的一半期间依次驱动 R 与 G 有机发光二极管，进一步提供了接收第二发光控制信号 Em_2 的第二发光控制线。

相应地，在第一单元像素部分 452 中，进一步在第五晶体管 M5 与 R 有机发光二极管之间提供第七晶体管 M7，进一步在第五晶体管 M5 与 G 有机发光二极管之间提供第八晶体管 M8。

在图 5 所示的示范实施例中，第七晶体管 M7 为 PMOS 晶体管，但是第八晶体管 M8 为 NMOS 晶体管。目的是使当将一帧分为两个子帧时、两个有机发光二极管中的一个不发光，同时第一单元像素部分的另一有机发光二极管发光。

相应地，第二发光控制线耦合于第七晶体管 M7 与第八晶体管 M8 的栅极电极。向第二发光控制线提供第二发光控制信号 Em_2 ，以依次驱动第一单元像素部分 452 的 R 与 G 有机发光二极管。

第六晶体管 M6 的第二电极耦合于存储电容器 C 以及第一晶体管 M1 的栅极电极，第六晶体管 M6 的第一电极耦合于初始化电源 V_{init} 。另外，第六晶体管 M6 的栅极电极耦合于接收扫描信号 S_{m-1} 的第(m-1)扫描线。当向第(m-1)扫描线提供扫描信号 S_{m-1} 时，导通第六晶体管 M6，以初始化存储电容器 C 以及第一晶体管 M1 的栅极电极。为了作到这一点，将初始化电源 V_{init} 的电压值设置小于数据信号的电压值。

参照图 6 描述具有上述结构的像素 450 的操作。在第一子帧的预定时间周期期间，当向像素提供低电平的第一发光控制信号 Em1 以及高电平的第二发光控制信号 Em2 时，第一单元像素部分 452 的绿色 G 有机发光二极管以及第二单元像素部分 454 的蓝色 B 有机发光二极管发光。该周期显示为图 6 中的绿色、蓝色发光周期。

另外，在第二子帧的预定时间周期期间，当向像素提供低电平的第一发光控制信号 Em1 以及低电平的第二发光控制信号 Em2 时，第一单元像素部分 452 的红色 R 有机发光二极管以及第二单元像素部分 454 的蓝色 B 有机发光二极管同时发光。该周期显示为图 6 中的红色、蓝色发光周期。

结果，参照图 5 与 6，在第一单元像素部分 452 中，将一帧分为两个子帧。在时分驱动方法中，对于一个帧周期，按照第一发光控制信号 Em1 与第二发光控制信号 Em2，通过共享的像素电路 500，对于每个子帧依次驱动 R 与 G 有机发光二极管。在第二单元像素部分 454 中，按照第一发光控制信号 Em1，驱动 B 有机发光二极管，而不管时分驱动方法如何。因此，相应像素通过组合 R、G、B 颜色来发射预定颜色的光，结果显示图像。

即，在本发明的实施例中，具有较短寿命的 B 有机发光二极管对于一个帧周期发光，具有相对较长寿命的 R 与 G 单元像素每个在一个帧周期的一半期间依次发光。相应地，为了发射相同辉度的光，B 有机发光二极管的所需电流强度小于 R、G 有机发光二极管的每一个的所需电流强度，结果为可以减少 B 有机发光二极管与 R、G 有机发光二极管中每一个之间的寿命偏差。

如上所述，根据本发明的所述实施例，具有相对较长寿命的有机发光二极管利用时分驱动方法驱动，而具有相对较短寿命的剩余有机发光二极管利用一般驱动方法驱动。可以解决由于不同有机发光二极管的寿命长度之间的差异而造成的问题，而不会减少孔径比。即，可以解决随着时间的流逝、由于 R、G、B 有机发光二极管中的辉度减少程度差异而造成的白平衡变化与图像粘滞现象。

虽然显示并且描述了本发明的几个实施例，但是本领域技术人员应该理解在不脱离本发明的原理与精神的前提下，可以对该实施例进行改变，本发明的范围由权利要求书及其等价物限定。

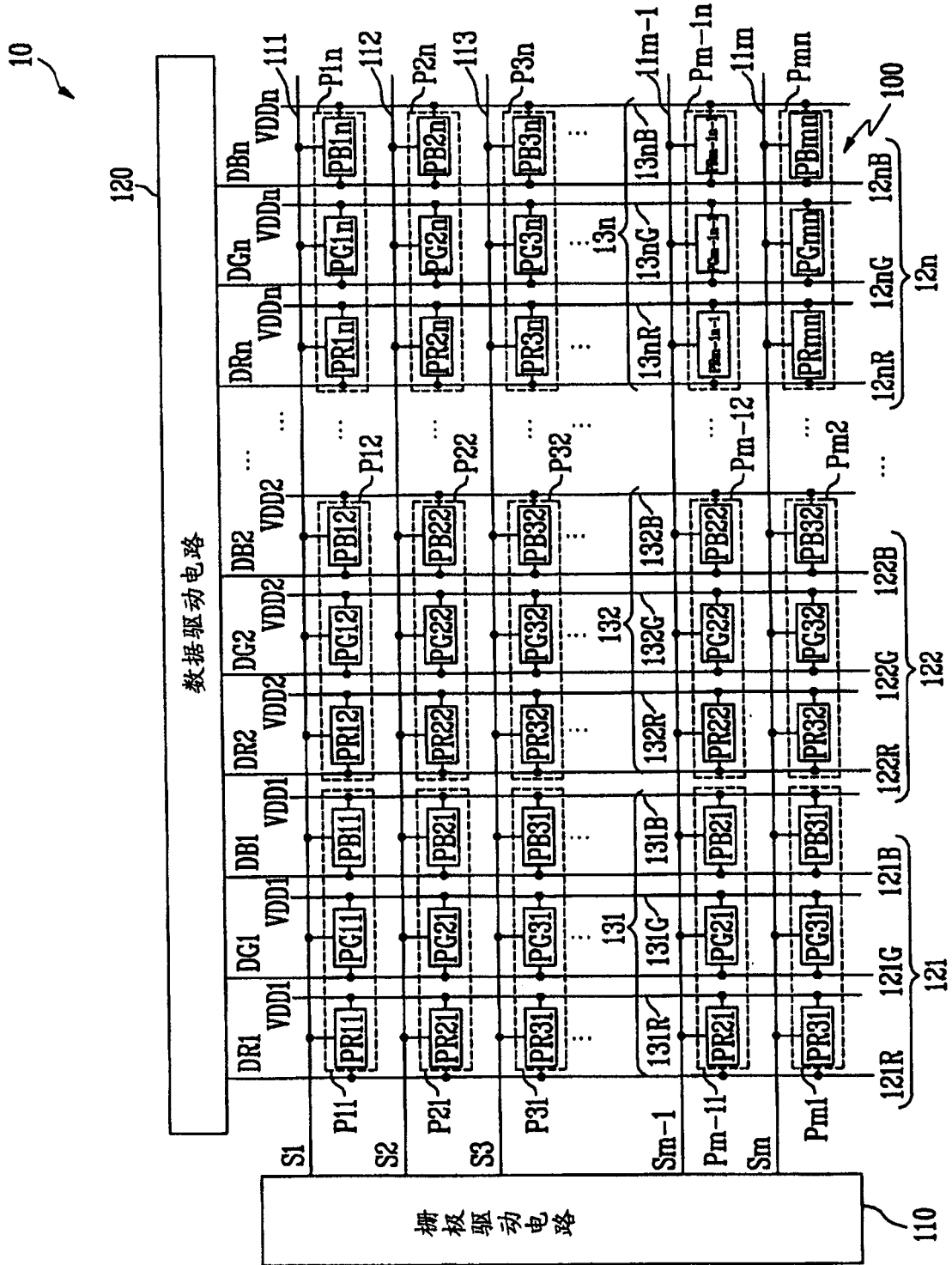


图 1

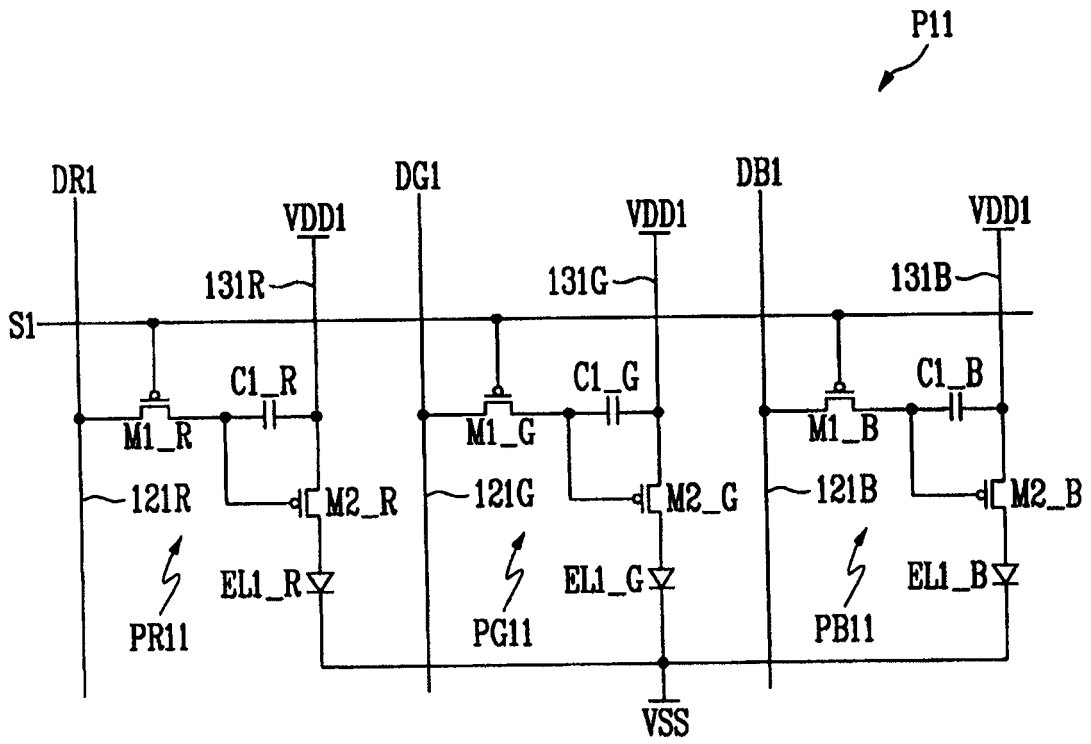


图 2

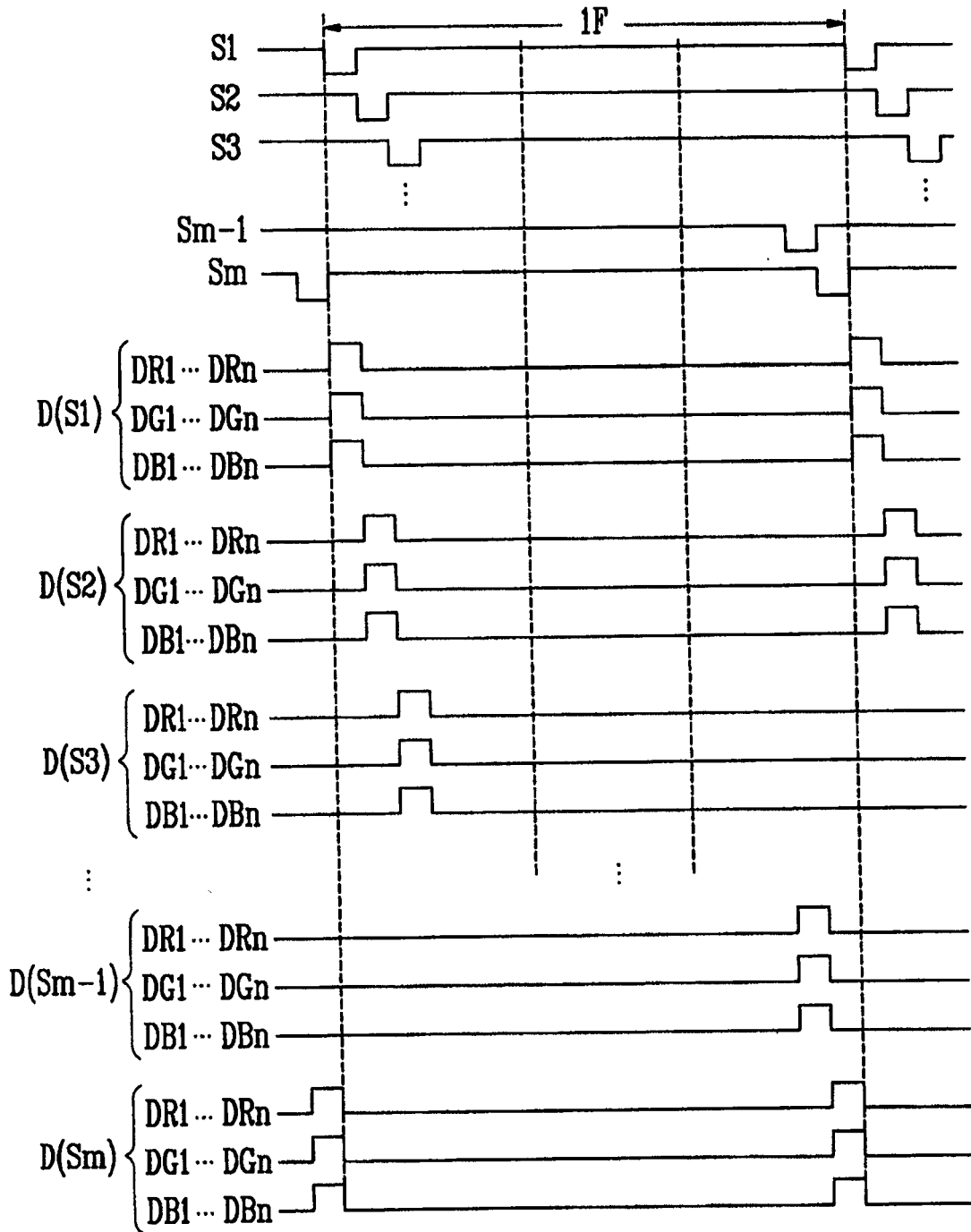


图 3

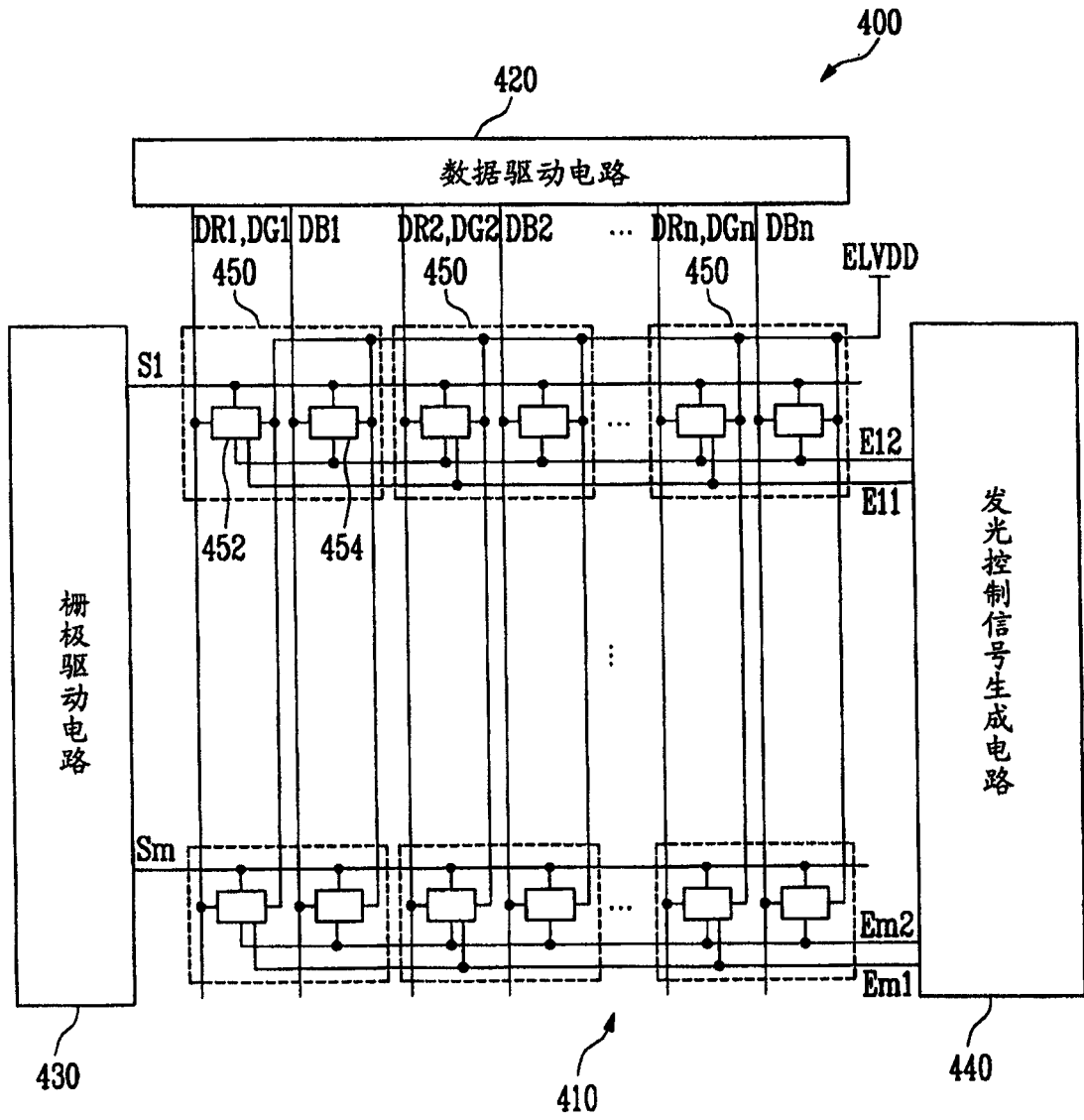


图 4

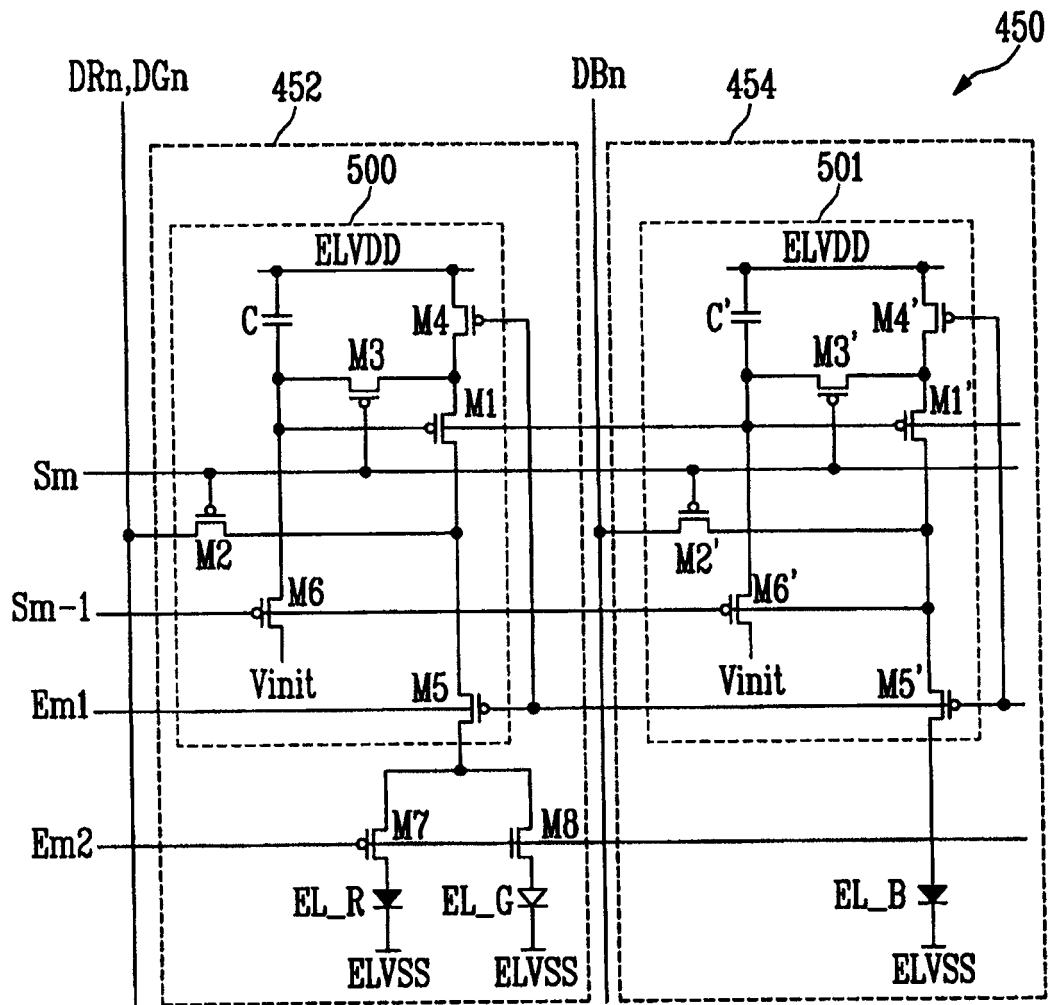


图 5

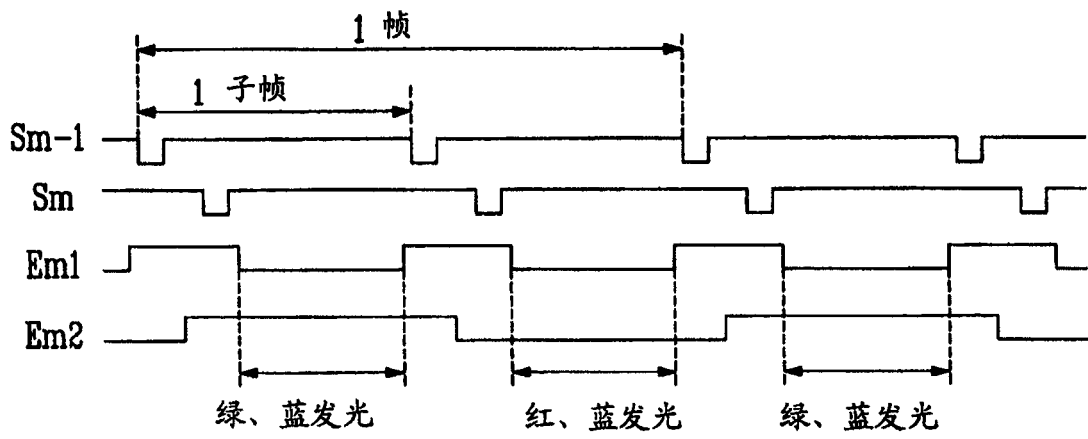


图 6

专利名称(译)	有机发光显示设备及其驱动方法		
公开(公告)号	CN100578589C	公开(公告)日	2010-01-06
申请号	CN200610143369.3	申请日	2006-11-06
[标]申请(专利权)人(译)	三星斯笛爱股份有限公司		
申请(专利权)人(译)	三星SDI株式会社		
当前申请(专利权)人(译)	三星移动显示器株式会社		
[标]发明人	郭源奎 古宫直明		
发明人	郭源奎 古宫直明		
IPC分类号	G09G3/30 G09G3/32 G09G3/20 H05B33/08 H05B33/14 H05B37/02 H01L51/50 H01L27/32		
CPC分类号	G09G2300/0443 G09G2310/0235 G09G2300/0861 G09G2300/0814 G09G2300/0465 G09G2320/043 G09G2300/0452 G09G3/3233 G09G3/3291		
代理人(译)	钱大勇		
优先权	1020050105699 2005-11-04 KR		
其他公开文献	CN1959790A		
外部链接	Espacenet SIPO		

摘要(译)

公开了一种有机发光二极管(OLED)显示设备及其驱动方法，其对具有相对较长寿命的OLED使用时分驱动方法、并且对具有相对较短寿命的OLED使用一般驱动方法。栅极驱动电路提供子帧中的扫描信号给扫描线。数据驱动电路提供数据信号给数据线。发光控制信号生成电路提供第一与第二发光控制信号以控制OLED。显示区域包括以矩阵形式排列的像素，这些像素连接到所述扫描线、数据线、发光控制线、以及电源线。像素包含第一单元像素部分与第二单元像素部分。第一单元像素部分通过共享一个像素电路驱动多个发光二极管来进行时分控制驱动。在第二单元像素部分中，一个有机发光二极管由独立的像素电路驱动。

