

[19] 中华人民共和国国家知识产权局

[51] Int. Cl.
H05B 33/08 (2006.01)
G09G 3/00 (2006.01)



[12] 发明专利说明书

专利号 ZL 200610127463.X

[45] 授权公告日 2009 年 10 月 7 日

[11] 授权公告号 CN 100548082C

[22] 申请日 2006.9.15

[21] 申请号 200610127463.X

[30] 优先权

[32] 2005.9.15 [33] KR [31] 10-2005-0086370

[73] 专利权人 三星移动显示器株式会社

地址 韩国京畿道水原市

[72] 发明人 金阳完

[56] 参考文献

CN1490779A 2004.4.21

CN1577453A 2005.2.9

审查员 赵颖

[74] 专利代理机构 北京铭硕知识产权代理有限公司

代理人 郭鸿禧 李云霞

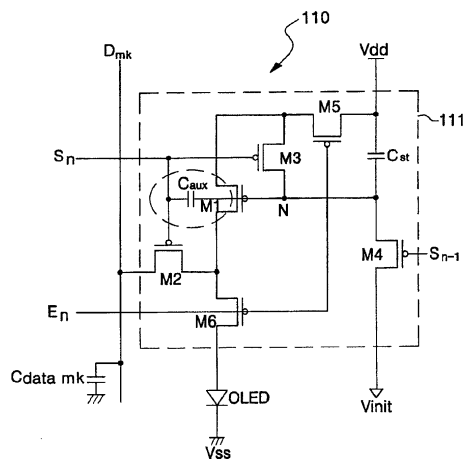
权利要求书 4 页 说明书 12 页 附图 6 页

[54] 发明名称

有机电致发光显示装置

[57] 摘要

本发明提供了一种采用多路分配器来减少数据驱动器的输出线的数目的有机电致发光显示装置。该显示装置使用多路分配器来将数据电压存储在数据线中，并当施加扫描信号时将所存储的数据电压提供到像素，从而显示图像。这里，因为电荷在像素中的数据电容器和存储电容器之间共享，所以降低了提供到像素的数据电压。为了补偿降低了的数据电压，设置了用于产生补偿电压的辅助电容器。这里，辅助电容器根据扫描信号的电平改变来增加数据电压。因此，减小了或防止了施加到像素的电压电平的降低，使得在不降低电源电压和参考电压的情况下提高了 DC/DC 效率。



1、一种有机电致发光显示装置，包括：

显示区域，具有形成在多条扫描线和多条数据线相交叉的区域中的多个像素，以在其上显示图像；

扫描驱动器，用于将扫描信号提供到所述多条扫描线，并用于选择所述多个像素；

多个多路分配器，用于顺序地将数据电压提供到所述多条数据线；和
数据驱动器，用于将所述数据电压提供到多条输出线，所述多条输出线连接在各所述多路分配器与数据驱动器之间，

其中，所述像素中的每个包括：

存储电容器，用于响应所述扫描信号中的第一扫描信号存储来自所述数据线中的至少一条数据线的所述数据电压中的至少一个数据电压；和

辅助电容器，连接在所述存储电容器和所述扫描线中的至少一条扫描线之间，用于产生补偿电压，以根据所述扫描信号中的第一扫描信号的电平改变来增加所述数据电压中的所述至少一个数据电压，

其中，所述数据线的数目大于所述输出线的数目。

2、如权利要求1所述的有机电致发光显示装置，其中，所述存储电容器的电容大于所述辅助电容器的电容。

3、如权利要求2所述的有机电致发光显示装置，其中，通过所述辅助电容器产生的所述补偿电压由下式确定：

$$V_x = C_{aux} \times (V_{VDD} - V_{VSS}) / (C_{st} + C_{aux})$$

其中， V_x 是补偿电压， C_{aux} 是所述辅助电容器的电容， C_{st} 是所述存储电容器的电容， V_{VDD} 是所述扫描信号中的第一扫描信号的高电平扫描电压， V_{VSS} 是所述扫描信号中的第一扫描信号的低电平扫描电压。

4、如权利要求3所述的有机电致发光显示装置，其中，所述像素中的每个包括：

初始化晶体管，连接在所述存储电容器的第一端和初始化电源线之间，并通过所述扫描信号中的第二扫描信号导通，以初始化所述存储电容器；

第一开关晶体管，连接到所述数据线并通过所述扫描信号中的第一扫描信号导通，以传输所述数据电压中的所述至少一个数据电压；

驱动晶体管，具有连接到所述第一开关晶体管的第一电极和连接到所述存储电容器的所述第一端的栅电极，以产生驱动电流；

阈值电压补偿晶体管，连接在所述驱动晶体管的栅电极和第二电极之间，通过所述扫描信号中的第一扫描信号导通，以电连接所述驱动晶体管的栅电极和第二电极，并用于补偿所述驱动晶体管的阈值电压；

第二开关晶体管，连接在第一电源电压线和所述驱动晶体管的第二电极之间，并通过发射控制信号导通，以将第一电源电压提供到所述驱动晶体管的第二电极；和

有机发光二极管，连接在所述驱动晶体管和第二电源电压线之间，以发射具有根据所述驱动电流的量的亮度的光。

5、如权利要求4所述的有机电致发光显示装置，其中，所述像素中的每个还包括连接在所述驱动晶体管和所述有机发光二极管之间的发射控制晶体管，通过所述发射控制信号导通或截止，以控制所述驱动电流对所述有机发光二极管的供给。

6、如权利要求5所述的有机电致发光显示装置，其中，形成在所述像素中的每个中的所述初始化晶体管、所述第一开关晶体管、所述驱动晶体管、所述阈值电压补偿晶体管、所述第二开关晶体管和所述发射控制晶体管的导电类型相同。

7、如权利要求4所述的有机电致发光显示装置，其中，所述扫描信号中的第二扫描信号是第 $(n-1)$ 扫描信号，所述扫描信号中的第一扫描信号是第 n 扫描信号。

8、如权利要求7所述的有机电致发光显示装置，其中，所述发射控制信号是第 n 发射控制信号。

9、如权利要求4所述的有机电致发光显示装置，其中，所述阈值电压补偿晶体管导通以将所述驱动晶体管连接成用作二极管。

10、一种有机电致发光显示装置，所述有机电致发光显示装置包括形成在多条扫描线和多条数据线相交叉的区域中的多个像素，所述有机电致发光显示装置还包括扫描驱动器、数据驱动器和多个多路分配器，其中，扫描驱动器用于将扫描信号提供到所述多条扫描线并用于选择所述多个像素，多个多路分配器用于顺序地将数据电压提供到所述多条数据线，数据驱动器用于将所述数据电压提供到多条输出线，所述多条输出线连接在各所述多路分配

器与数据驱动器之间，所述数据线的数目大于所述输出线的数目，

所述像素中的每个包括：

像素驱动电路，包括存储电容器和辅助电容器，所述存储电容器用于响应所述扫描线中的至少一条扫描线的扫描信号存储来自所述数据线中的至少一条数据线的的数据电压，所述辅助电容器连接在所述存储电容器和所述扫描线中的所述至少一条扫描线之间，以根据所述扫描信号的电平改变来产生用于增加所述数据电压的补偿电压，所述像素驱动电路用于输出驱动电流；和

有机发光二极管，连接到所述像素驱动电路，以发射具有根据所述驱动电流的量的亮度的光。

11、如权利要求 10 所述的有机电致发光显示装置，其中，所述存储电容器的电容大于所述辅助电容器的电容。

12、如权利要求 11 所述的有机电致发光显示装置，其中，通过所述辅助电容器产生的所述补偿电压由下式确定：

$$V_x = C_{aux} \times (V_{VDD} - V_{VSS}) / (C_{st} + C_{aux})$$

其中， V_x 是补偿电压， C_{aux} 是所述辅助电容器的电容， C_{st} 是所述存储电容器的电容， V_{VDD} 是所述扫描信号的高电平扫描电压， V_{VSS} 是所述扫描信号的低电平扫描电压。

13、如权利要求 12 所述的有机电致发光显示装置，其中，所述像素驱动电路还包括：

初始化晶体管，连接在所述存储电容器的第一端和初始化电源线之间，并通过第二扫描信号导通，以初始化所述存储电容器；

第一开关晶体管，连接到所述数据线并通过第一扫描信号导通，以传输所述数据电压；

驱动晶体管，具有连接到所述第一开关晶体管的第一电极和连接到所述存储电容器的所述第一端的栅电极，以产生所述驱动电流；

阈值电压补偿晶体管，连接在所述驱动晶体管的栅电极和第二电极之间，通过第一扫描信号导通，以电连接所述驱动晶体管的栅电极和第二电极，并用于补偿所述驱动晶体管的阈值电压；和

第二开关晶体管，连接在第一电源电压线和所述驱动晶体管的第二电极之间，并通过发射控制信号导通，以将第一电源电压提供到所述驱动晶体管的第二电极。

14、如权利要求 13 所述的有机电致发光显示装置，其中，所述像素驱动电路还包括连接在所述驱动晶体管和所述有机发光二极管之间的发射控制晶体管，通过所述发射控制信号导通或截止，以控制所述驱动电流对所述有机发光二极管的供给。

15、如权利要求 14 所述的有机电致发光显示装置，其中，所述初始化晶体管、所述第一开关晶体管、所述驱动晶体管、所述阈值电压补偿晶体管、所述第二开关晶体管和所述发射控制晶体管的导电类型相同。

16、如权利要求 13 所述的有机电致发光显示装置，其中，所述第二扫描信号是第 $(n-1)$ 扫描信号，所述第一扫描信号是第 n 扫描信号。

17、如权利要求 16 所述的有机电致发光显示装置，其中，所述发射控制信号是第 n 发射控制信号。

18、如权利要求 13 所述的有机电致发光显示装置，其中，所述阈值电压补偿晶体管导通以将所述驱动晶体管连接成用作二极管。

有机电致发光显示装置

本申请要求于2005年9月15日提交的第10-2005-0086370号韩国专利申请优先权和利益，其全部内容通过引用结合于此。

技术领域

本发明涉及一种有机电致发光显示装置，更具体地讲，涉及一种采用多路分配器来减少数据驱动器的输出线的数目并且以均匀的亮度显示图像的有机电致发光显示装置。

背景技术

有机电致发光显示装置的有机发光二极管(OLED)是通过从阴极供给的电子和从阳极供给的空穴的复合来发光的自发射元件。有机电致发光显示装置采用形成在各像素中的薄膜晶体管(TFT)来向有机发光二极管(OLED)供给与数据信号相应的驱动电流，从而导致有机发光二极管(OLED)发光并显示图像(或预定的图像)。

图1是传统的有机电致发光显示装置的方框图。

参照图1，有机电致发光显示装置包括显示区域10、扫描驱动器20、数据驱动器30和时序控制器40。

显示区域10包括形成在多条扫描线S1-Sn、多条发射控制线E1-En和多条数据线D1-Dm相交叉的区域中的多个像素P11-Pnm。像素P11-Pnm中的每个从一个或多个外部电源接收第一电源电压Vdd和第二电源电压Vss，并相应于从数据线D1-Dm传输的数据信号发光，从而显示图像。此外，根据通过发射控制线E1-En传输的一个或多个发射控制信号来控制像素P11-Pnm中的每个的发射时间。

扫描驱动器20响应来自时序控制器40的扫描控制信号Sg产生扫描信号，并将所产生的扫描信号顺序地提供到扫描线S1-Sn以选择像素P11-Pnm。此外，扫描驱动器20响应扫描控制信号Sg产生发射控制信号，并将所产生的发射控制信号顺序地提供到发射控制线E1-En，以控制发射。

数据驱动器 30 从时序控制器 40 接收 R、G 和 B 数据，响应数据控制信号 Sd 产生一个或多个数据信号，并将所产生的数据信号提供到数据线 D1-Dm。这里，数据驱动器 30 在每一个水平周期将数据信号提供到一条水平线的数据线 D1-Dm。

时序控制器 40 根据视频数据产生数据控制信号 Sd 并且根据水平同步信号 Hsync 和垂直同步信号 Vsync 产生扫描控制信号 Sg。从外部图形控制器(未示出)提供视频数据和/或水平同步信号 Hsync 和垂直同步信号 Vsync。从时序控制器 40 产生的数据控制信号 Sd 被提供到数据驱动器 30，扫描控制信号 Sg 被从时序控制器 40 提供到扫描驱动器 20。

在具有这个构造的传统有机电致发光显示装置中，像素 P11-Pnm 被设置在扫描线 S1-Sn、发射控制线 E1-En 和数据线 D1-Dm 相交叉的区域中。这里，数据驱动器 30 包括 m 条输出线，以分别向 m 条数据线 D1-Dm 提供数据信号。即，传统的有机电致发光显示装置中的数据驱动器 30 应该具有与数据线 D1-Dm 相同数目的输出线。因此，数据驱动器 30 必须包括多个数据集成电路 (IC) 以形成 m 条输出线，因而增加生产成本。具体地讲，随着显示区域 10 的分辨率和尺寸增大，数据驱动器 30 的数据 IC 也增多。因此，生产成本相应增加。

发明内容

本发明的一方面提供了一种采用多路分配器来减少数据驱动器的输出线的数目并且以均匀的亮度显示图像的有机电致发光显示装置。

根据本发明的实施例，有机电致发光显示装置包括：显示区域，具有形成在多条扫描线和多条数据线相交叉的区域中的多个像素，以在其上显示图像；扫描驱动器，用于将扫描信号提供到多条扫描线，并用于选择多个像素；多个多路分配器，用于顺序地将数据电压提供到多条数据线；和数据驱动器，用于将数据电压提供到连接到各多路分配器的多条输出线，其中，像素中的每个包括：存储电容器，用于响应扫描信号中的第一扫描信号存储来自数据线中的至少一条数据线的的数据电压中的至少一个数据电压；和辅助电容器，连接在存储电容器和扫描线中的至少一条扫描线之间，用于产生补偿电压，以根据扫描信号中的第一扫描信号的电平改变来增加数据电压中的至少一个数据电压。

根据本发明的另一实施例，有机电致发光显示装置包括形成在多条扫描线和多条数据线相交叉的区域中的多个像素。像素中的每个包括：像素驱动电路，包括存储电容器和辅助电容器，存储电容器用于响应扫描线中的至少一条扫描线的扫描信号存储来自数据线中的至少一条数据线的的数据电压，辅助电容器连接在存储电容器和扫描线中的至少一条扫描线之间，以根据扫描信号的电平改变来产生用于增加数据电压的补偿电压，像素驱动电路用于输出驱动电流；和有机发光二极管，连接到像素驱动电路，以发射具有根据驱动电流的量的亮度的光。

附图说明

附图与说明书一起示出了本发明的示例性实施例，并与描述一起用来解释本发明的原理。

图 1 是传统的有机电致发光显示装置的方框图；

图 2 是根据本发明实施例的有机电致发光显示装置的方框图；

图 3 是图 2 中的多路分配器的电路图；

图 4 是图 2 中的 $N \times M$ 个像素中的示例性像素的电路图；

图 5 是当对黑色级电压施加到图 4 中的像素时的黑色电流的仿真的曲线图；

图 6 是示出根据本发明实施例的图 3 中的多路分配器和图 4 中的像素之间的详细连接结构的电路图；

图 7 是用于驱动图 6 中的像素电路的时序图。

具体实施方式

在下面的详细描述中，只以示出的方式示出和描述了本发明的特定的示例性实施例。如本领域技术人员所知道的，在不脱离本发明的精神和范围的情况下，可以以各种方式对所描述的示例性实施例作出修改。因此，附图和描述实质上被认为是示出性的，而不是限制性的。

图 2 是根据本发明实施例的有机电致发光显示装置的方框图。

参照图 2，根据本发明实施例的有机电致发光显示装置包括显示区域 100、扫描驱动器 120、数据驱动器 130、时序控制器 140、多路分配单元 150 和多路分配器控制器 160。

显示区域 100 包括设置在由多条扫描线 S1-Sn、多条发射控制线 E1-En 和多条数据线 D11-Dmk 限定的区域中的多个像素 P111-Pnmk。

像素 P111-Pnmk 中的每个相应于从数据线 D11-Dmk 传输的数据信号发光。下面将更加详细地描述像素 P111-Pnmk 中的示例性像素 110。

在像素 P111-Pnmk 的区域中，多个数据线电容器 C_{data11} - C_{datamk} 相应于各数据线 D11-Dmk 设置，用于暂时存储数据信号。

例如，在数据编制时间段，当数据电压被施加到第一数据线 D11 以使第一像素 P111 发光时，形成在数据线 D11 中的第一数据线电容器 C_{data11} 暂时存储该数据电压。然后，在扫描时间段，当通过第一扫描信号 S1 选择第一像素 P111 时，存储在第一数据线电容器 C_{data11} 中的数据电压被提供到第一像素 P111，从而相应于该数据电压发光。

因此，形成在各数据线 D11-Dmk 中的数据线电容器 C_{data11} - C_{datamk} 暂时存储提供到多条数据线 D11-Dmk 的数据信号，并将所存储的数据电压提供到通过扫描信号选择的像素 P111-Pnmk。这里，数据线电容器 C_{data11} - C_{datamk} 能够通过相当于由数据线 D11-Dmk、第三电极以及数据线 D11-Dmk 和第三电极之间的绝缘层形成的寄生电容（或电容器）来实现。这里，实质上，数据线电容器 C_{data11} - C_{datamk} 中的每个的电容被设置成大于设置在像素 P111-Pnmk 的每个中的存储电容器 Cst 的电容，以稳定地存储数据信号。

扫描驱动器 120 响应从时序控制器 140 提供的扫描控制信号 Sg 产生扫描信号，并将所产生的扫描信号顺序地提供到扫描线 S1-Sn。这里，如图 7 所示，扫描驱动器 120 只在一个水平周期 1H 的部分时间段（即，扫描时间段）提供扫描信号。更详细地讲，根据本发明实施例的一个水平周期 1H 被划分成扫描时间段和数据编制时间段。扫描驱动器 120 在一个水平周期 1H 的扫描时间段将扫描信号提供到扫描线 Sn，而在数据编制时间段不提供扫描信号。此外，扫描驱动器 120 响应扫描控制信号 Sg 产生发射控制信号，并将发射控制信号顺序地提供到发射控制线 E1-En，从而控制发射。

数据驱动器 130 从时序控制器 140 接收 R、G 和 B 数据，并响应数据控制信号 Sd 将 R、G 和 B 数据信号顺序地提供到输出线 D1-Dm。这里，数据驱动器 130 将 k 个数据信号（例如，图 7 中的 R、G 和 B 三个数据信号）顺序地提供到连接到数据驱动器 130 的各个输出端的输出线 D1-Dm，其中，k 是大于或等于 2 的整数。更详细地讲，数据驱动器 130 在一个水平周期 1H

的数据编制时间段将数据信号（例如，R、G 和 B 数据）顺序地提供到相应的像素。这里，只在数据编制时间段提供数据信号（R、G 和 B），数据编制时间段与用于提供扫描信号的扫描时间段不交叠。

时序控制器 140 根据视频数据产生数据控制信号 Sd 并且根据水平同步信号 Hsync 和垂直同步信号 Vsync 产生扫描控制信号 Sg。从一个或多个外部图形控制器（未示出）提供视频数据和/或水平同步信号 Hsync 和垂直同步信号 Vsync。从时序控制器 140 产生的数据控制信号 Sd 被提供到数据驱动器 130，扫描控制信号 Sg 被从时序控制器 140 提供到扫描驱动器 120。

多路分配单元 150 包括 m 个多路分配器 151。更详细地讲，多路分配单元 150 包括与连接到数据驱动器 130 的输出线 D1-Dm 的数目相同数目的多路分配器 151，并且多路分配器 151 的输入端分别连接到数据驱动器 130 的输出线 D1-Dm。此外，多路分配器 151 中的每个的输出端，例如第一多路分配器 151 的输出端，连接到 k 条数据线 D11-D1k。第一多路分配器 151（下文中也称为多路分配器 151）将在数据编制时间段顺序地提供的 k 个数据信号施加到 k 条数据线 D11-D1k。因此，当顺序地提供到单条输出线 D1 的 k 个数据信号被顺序地施加到 k 条数据线 D11-D1k 时，能够减少数据驱动器 130 中所需的输出线的数目。例如，假设 k 为 3，则设置在数据驱动器 130 中的输出线的数目减少到传统的数据驱动器中的输出线的数目的三分之一（1/3）。此外，设置在数据驱动器 130 中的数据 IC 的数目也能够减少到传统的数据驱动器的数目的三分之一（1/3）。因此，根据本发明的实施例，当使用多路分配器（或第一多路分配器）151 来将数据信号从一条输出线 D1 提供到 k 条数据线 D11-D1k 时，能够降低数据 IC 的生产成本。

多路分配器控制器 160 在一个水平周期 1H 的数据编制时间段将 k 个控制信号提供到多路分配器 151 的控制端，使得多路分配器 151 能够独立地将输出线 D1 的 k 个数据信号提供到 k 条数据线 D11-D1k。这里，如图 7 所示，在数据编制时间段从多路分配器控制器 160 顺序地提供相互不交叠的 k 个控制信号（例如，CS1、CS2 和 CS3）。在这个实施例中，多路分配器控制器 160 与时序控制器 140 分开设置（参照图 2），但是本发明不限于这种构造。可选择地，多路分配器控制器 160 可与时序控制器 140 一体地设置。

图 3 是图 2 中的多路分配器的电路图。

为了简便的目的，在图 3 中，假设 k 为 3，数据电压以红色、绿色和蓝

色的次序输入。此外，假设多路分配器 151 连接到数据驱动器 130 的第一输出线 D1。

参照图 3，多路分配器 151 包括第一开关器件 T1、第二开关器件 T2 和第三开关器件 T3。这里，开关器件 T1、T2 和 T3 中的每个可以通过薄膜晶体管来形成。根据本发明的实施例，开关器件 T1、T2 和 T3 通过 P 型金属氧化物半导体场效应晶体管(MOSFET)来实现，但是本发明不限于使用 MOSFET。此外，本发明不限于晶体管的导电类型（即，本发明不限于晶体管的沟道中的主要载流子的类型（或沟道类型））。例如，开关器件 T1、T2 和 T3 可通过 N 型 MOSFET 来实现。

第一开关器件 T1 连接在第一输出线 D1 和第一数据线 D11 之间。当从多路分配器控制器 160 提供第一控制信号 CS1 时，第一开关器件 T1 导通，并将红色数据信号从第一输出线 D1 提供到第一数据线 D11。被提供到第一数据线 D11 的数据信号在图 7 中示出的数据编制时间段存储在第一数据线电容器 C_{data11} 中。

第二开关器件 T2 连接在第一输出线 D1 和第二数据线 D12 之间。当从多路分配器控制器 160 提供第二控制信号 CS2 时，第二开关器件 T2 导通，并将绿色数据信号从第一输出线 D1 提供到第二数据线 D12。被提供到第二数据线 D12 的数据信号在图 7 中示出的数据编制时间段存储在第二数据线电容器 C_{data12} 中。

第三开关器件 T3 连接在第一输出线 D1 和第三数据线 D13 之间。当从多路分配器控制器 160 提供第三控制信号 CS3 时，第三开关器件 T3 导通，并将蓝色数据信号从第一输出线 D1 提供到第三数据线 D13。被提供到第三数据线 D13 的数据信号在图 7 中示出的数据编制时间段存储在第三数据线电容器 C_{data13} 中。后面将结合像素 110 的结构更加详细地描述多路分配器 151 的这样的操作。

图 4 是图 2 中的 $N \times M$ 个像素中的示例性像素的电路图，但是本发明不限于所示出的电路构造。

参照图 4，根据本发明实施例的示例性像素 110 包括像素驱动电路 111，像素驱动电路 111 连接到有机发光二极管 OLED、数据线 D_{mk} 、前一扫描线 S_{n-1} 和当前扫描线 S_n 、发射控制线 E_n 、第一电源电压 V_{dd} 的第一电源电压线、初始化电压线 V_{init} ，并产生驱动电流以使有机发光二极管 OLED 发光。

数据线 Dmk 形成有数据线电容器 C_{datamk} 以向像素 110 提供数据电压。

有机发光二极管 OLED 具有连接到像素驱动电路 111 的阳极和连接到第二电源电压 V_{ss} 的第二电源电压线的阴极。第二电源电压 V_{ss} 的电压电平低于第一电源电压 V_{dd} 的电压电平。例如，第二电源电压 V_{ss} 可为地电压、负电压等。因此，有机发光二极管 (OLED) 相应于从像素驱动电路 111 提供的驱动电流发光。

像素驱动电路 111 具有阈值电压补偿电路，该阈值电压补偿电路包括存储电容器 C_{st} 和六个晶体管 M1、M2、M3、M4、M5、M6。这里，第一晶体管 M1 是驱动晶体管。第三晶体管 M3 是阈值电压补偿晶体管，用于通过将第一（或驱动）晶体管 M1 连接成作二极管用来补偿阈值电压。第四晶体管 M4 是初始化晶体管，用于初始化存储电容器 C_{st} 。第六晶体管 M6 是发射控制晶体管，用于控制有机发光二极管 OLED 的发射。第二晶体管 M2 是第一开关晶体管，第五晶体管 M5 是第二开关晶体管。

第一开关晶体管 M2 具有连接到扫描线 S_n 的栅电极和连接到数据线 Dmk 的源电极。通过当前扫描线 S_n 传输的扫描信号使第一开关晶体管 M2 导通，并施加来自数据线电容器 C_{datamk} 的数据电压。

驱动晶体管 M1 具有连接到第一开关晶体管 M2 的漏电极的第一电极（例如，漏电极）和连接到节点 N 的栅电极。阈值电压补偿晶体管 M3 的源电极或漏电极以及存储电容器 C_{st} 的第一端共接到节点 N。

阈值电压补偿晶体管 M3 连接在驱动晶体管 M1 的栅电极和第二电极（例如，源电极）之间，并响应通过当前扫描线 S_n 传输的扫描信号将驱动晶体管 M1 连接成作二极管用。因此，驱动晶体管 M1 根据扫描信号基本如二极管一样操作，使得电压 $V_{\text{data}} - V_{\text{th}}[V]$ 被施加到节点 N，并用作驱动晶体管 M1 的栅极电压。因此，驱动晶体管 M1 相应于施加到其栅电极的电压产生驱动电流。

初始化晶体管 M4 连接在初始化电压线 V_{init} 和存储电容器 C_{st} 的第一端之间，并且响应连接到初始化晶体管 M4 的栅电极的前一扫扫线 S_{n-1} 的扫描信号通过初始化电压线 V_{init} 释放在前一帧中充在存储电容器 C_{st} 中的电荷。因此，初始化晶体管 M4 使存储电容器 C_{st} 初始化。

第二开关晶体管 M5 连接在第一电源电压 V_{dd} 的第一电源电压线和驱动晶体管 M1 的第二（或源）电极之间。通过连接到第二开关晶体管 M5 的栅

电极的发射控制线 En 传输的发射控制信号使第二开关晶体管 M5 导通, 并将第一电源电压 Vdd 提供到驱动晶体管 M1 的源电极。

发射控制晶体管 M6 连接在驱动晶体管 M1 和有机发光二极管 OLED 之间, 并响应通过连接到发射控制晶体管 M6 的栅电极的发射控制线 En 传输的发射控制信号将驱动晶体管 M1 产生的驱动电流施加到有机发光二极管 OLED。

存储电容器 Cst 连接在第一电源电压线和驱动晶体管 M1 的栅电极之间, 并在一帧期间保持与第一电源电压 Vdd 和施加到驱动晶体管 M1 的栅电极的电压 Vdata-Vth[V]之间的电压差相应的电荷。

在图 4 中, 第一晶体管 M1 至第六晶体管 M6 是 PMOSFET, 但是本发明不限于这样的构造。例如, 本发明不限于晶体管的导电类型 (即, 本发明不限于晶体管的沟道中的主要载流子的类型 (或沟道类型))。即, 例如, 第一晶体管至第六晶体管可用 NMOSFET 来实现。

在具有这样的构造的像素中, 数据线电容器 C_{datamk} 在数据编制时间段存储相应于数据信号的电压, 并且在扫描时间段将存储在数据线电容器 C_{datamk} 中的电压提供到像素, 从而将数据信号提供到像素。因此, 存储在数据线电容器 $C_{\text{data1l}}-C_{\text{data1k}}$ 中的电压被同时提供到各像素。即, 因为各数据信号被同时提供, 所以能够以均匀的亮度显示图像。

然而, 由于在具有这样的结构的像素中数据编制时间段和扫描时间段时间上分开, 所以在数据编制时间段暂时分开的像素的数据线电容器 C_{datamk} 和存储电容器 Cst 在扫描时间段暂时连接, 使得与存储在数据线电容器 C_{datamk} 中的数据电压 Vdata 相应的电荷在数据线电容器 C_{datamk} 和存储电容器 Cst 之间共享。因此, 通过下面的等式 1 获得驱动晶体管 M1 的栅极电压 V_{gM1} :

[等式 1]

$$V_{\text{gM1}} = (C_{\text{data}} \times V_{\text{data}} + C_{\text{st}} \times V_{\text{init}}) / (C_{\text{data}} + C_{\text{st}})$$

这里, V_{gM1} 是驱动晶体管 M1 的栅极电压, Vdata 是数据电压, Vinit 是初始化电压、Vdd 是第一电源电压、 C_{data} 是各数据线的电容器的电容、Cst 是各像素的存储电容器的电容。

参照等式 1, 驱动晶体管 M1 的栅极电压 V_{gM1} 根据像素中的数据线电容器 C_{data} 和存储电容器 Cst 的电容而不同于数据电压 Vdata。即, 比施加到数据线的电压低的数据电压被实际施加到驱动晶体管的栅电极。因此, 难以正确

地表示黑色级，因而劣化对比度。

这个问题能够通过增加黑色数据电压来解决。然而，难以或不可能在改变数据驱动器的规格的情况下增加黑色数据电压。可选择地，这个问题可通过降低第一电源电压 Vdd 来解决。在这种情况下，如果第二电源电压 Vss 也降低一个与第一电源电压 Vdd 的已被降低的电压电平一样大的电压值，则能够正确地表示黑色级。这样，也会降低电源电压 Vdd 和 Vss 的 DC/DC 效率。

根据本发明的实施例，如图 4 所示，辅助电容器 Caux 形成在像素中。

即，根据本发明实施例的像素还包括辅助电容器 Caux。

辅助电容器 Caux 具有共接到当前扫描线 Sn 和第一开关晶体管 M2 的栅电极的第一端以及共接到存储电容器 Cst 和驱动晶体管 M1 的栅电极的第二端。

辅助电容器 Caux 被用来在从扫描时间段向发射时间段改变期间提升驱动晶体管 M1 的栅极电压 V_G 。这里，扫描信号的低电平电压和高电平电压分别指低扫描电压（或信号）VVSS 和高扫描电压（或信号）VVDD。因此，当施加到辅助电容器 Caux 的第一端的电压从低扫描电压 VVSS 向高扫描电压 VVDD 改变时，驱动晶体管 M1 的栅极电压 V_G 提升一个与通过将存储电容器 Cst 耦合到辅助电容器 Caux 所获得的补偿电压一样大的电压值。

驱动晶体管 M1 的栅极电压 V_G 可通过下面的等式 2 获得：

[等式 2]

$$Cst\Delta V = Caux\Delta V$$

$$Cst\{(Vdd - V_{GM1}) - (Vdd - V_G)\} = Caux\{(V_{GM1} - VVSS) - (V_G - VVDD)\}$$

$$V_G = V_{GM1} + Caux \times (VVDD - VVSS) / (Cst + Caux)$$

这里，VVDD 是高电平扫描电压（或信号），VVSS 是低电平扫描电压（或信号）， V_{GM1} 是当施加低电平扫描电压（或信号）VVSS 时施加到驱动晶体管 M1 的栅电极的电压， V_G 是当施加高电平扫描电压（或信号）VVDD 时施加到驱动晶体管 M1 的栅电极的电压，Caux 是辅助电容器的电容，Cst 是存储电容器的电容。

参照等式 2，由于辅助电容器 Caux 被添加到像素，所以施加到驱动晶体管 M1 的栅电极的电压增加一个与补偿电压 $Caux \times (VVDD - VVSS) / (Cst + Caux)$ 一样大的电压值，因而补偿了电压差。因此，当施加黑色级电压时黑色电流

实质上减小，从而提高对比度。这是图 5 的曲线中示出。

图 5 是对当黑色级电压施加到图 4 中的像素时的黑色电流的仿真的曲线图。

在图 5 中，5[V]的第一电源电压 Vdd、-6[V]的第二电源电压 Vss 和 5[V]的数据电压 Vdata 被施加到图 4 中示出的像素。此外，在图 5 中，垂直轴表示黑色电流的量，水平轴表示时间。

在第一电源电压 Vdd 与黑色数据电压相等的情况下，在没有辅助电容器 Caux 时大约 7nA 的高黑色电流在像素中的驱动晶体管 M1 中流动，因而对比度很低。相反，在具有根据本发明实施例的辅助电容器 Caux 时，大约 0.02nA 的低黑色电流在像素中的驱动晶体管 M1 中流动，因而满足 0.03nA 的规格，并提高了对比度。因此，在像素中形成辅助电容器 Caux，从而防止了或基本减小了施加到像素的数据电压的降低。这样，在具有辅助电容器 Caux 的像素中，不必要降低第一电源电压 Vdd 和第二电源电压 Vss，从而提高 DC/DC 效率。

这里，在本发明的一个实施例中，存储电容器 Cst 的电容大于辅助电容器 Caux 的电容。在图 5 中，存储电容器 Cst 的电容比辅助电容器 Caux 的电容大大约 10 倍。

图 6 是示出根据本发明实施例的图 3 中的多路分配器和图 4 中的像素之间的详细连接结构的电路图，图 7 是用于驱动图 6 中的像素电路的时序图。在图 6 中，假设连接到第一输出线 D1 的多路分配器 151 与 R、G、B 子像素连接（即， $k=3$ ）。

参照图 6 和图 7，在第 $(n-1)$ 个一个水平周期 1H 的扫描时间段低电平扫描信号被提供到第 $(n-1)$ 条扫描线 Sn-1。当扫描信号被提供到第 $(n-1)$ 条扫描线 Sn-1 时，R、G、B 子像素中的各初始化晶体管 M4 导通。由于初始化晶体管 M4 导通，所以存储电容器 Cst 的第一端和驱动晶体管 M1 的栅电极被连接到初始化电源线 Vinit。即，当扫描信号被提供到第 $(n-1)$ 条扫描线 Sn-1 时，存储在 R、G、B 子像素中的各存储电容器 Cst 中的前一帧数据电压，即驱动晶体管 M1 的栅极电压被初始化。此外，当扫描信号被提供到第 $(n-1)$ 条扫描线 Sn-1 时，连接到第 n 扫描线 Sn 的第一开关晶体管 M2 被保持在截止状态。

然后，第一开关器件 T1、第二开关器件 T2 和第三开关器件 T3 通过在

数据编制时间段顺序地施加的第一至第三控制信号 CS1、CS2 和 CS3 而顺序地导通。当第一开关器件 T1 通过第一控制信号 CS1 导通时，R 数据信号被从第一输出线 D1 提供到第一数据线 D11。此时，第一数据线电容器 C_{data11} 被充有与施加到第一数据线 D11 的 R 数据信号相应的电压。然后，当第二开关器件 T2 通过第二控制信号 CS2 导通时，G 数据信号被从第一输出线 D1 提供到第二数据线 D12。此时，第二数据线电容器 C_{data12} 被充有与施加到第二数据线 D12 的 G 数据信号相应的电压。最后，当第三开关器件 T3 通过第三控制信号 CS3 导通时，B 数据信号被从第一输出线 D1 提供到第三数据线 D13。此时，第三数据线电容器 C_{data13} 被充有与施加到第三数据线 D13 的 B 数据信号相应的电压。此外，在数据编制时间段，扫描信号不提供到第 n 扫描线 S_n ，使得 R、G、B 数据信号分别不被提供到 R、G、B 像素。

然后，在数据编制时间段之后的第 n 扫描时间段，低电平扫描信号被提供到第 n 条扫描线 S_n 。当扫描信号被提供到第 n 条扫描线 S_n 时，设置在 R、G、B 像素中的各第一开关晶体管 M2 和各阈值电压补偿晶体管 M3 导通。R、G、B 像素中的各第一开关晶体管 M2 将与在数据编制时间段存储在第一数据线电容器 C_{data11} 至第三数据线电容器 C_{data13} 中的各 R、G、B 数据信号相应的电压 V_{data} 传输到各 R、G、B 像素。这里，阈值电压补偿晶体管 M3 将驱动晶体管 M1 连接成用作二极管。即，存储在第一数据线电容器 C_{data11} 至第三数据线电容器 C_{data13} 中的与各 R、G、B 数据信号相应的电压 V_{data} 和相应的驱动晶体管 M1 的阈值电压 V_{th} 之差相应的电压 $V_{data}-V_{th_{M1}}[V]$ 被通过连接成用作二极管的驱动晶体管 M1 施加到驱动晶体管 M1 的栅电极和存储电容器 C_{st} 的第一端。这里，施加到驱动晶体管 M1 的栅电极的电压等于通过等式 1 获得的值。

然后，在 R、G、B 像素的每个中，当第 n 扫描信号改变成高电平并且低电平的发射控制信号被施加到发射控制线 E_n 时，第二开关晶体管 M5 和发射控制晶体管 M6 导通，使得施加到驱动晶体管 M1 的源电极的第一电源电压 V_{dd} 和与施加到第一驱动晶体管 M1 的栅电极的电压相应的驱动电流被通过发射控制晶体管 M6 提供到有机发光二极管 OLED，从而发射具有特定（或预定）亮度的光。这里，施加到驱动晶体管 M1 的栅电极的电压等于通过等式 2 获得的值。

因此，根据本发明实施例的有机电致发光显示装置采用多路分配器 151

来将 R、G、B 数据信号顺序地从第一输出线 D1 提供到 k 条数据线 D11-D1k。此外，与数据信号相应的电压在数据编制时间段被存储在数据线电容器 $C_{data11}-C_{data1k}$ 中，并且存储在数据线电容器 $C_{data11}-C_{data1k}$ 中的电压在扫描时间段被提供到像素。因此，存储在数据线电容器 $C_{data11}-C_{data1k}$ 中的电压被同时提供到各像素，即，数据信号被同时提供，因而以均匀亮度显示图像。

另外，辅助电容器 C_{aux} 形成在各像素中，使得电荷在数据线电容器 C_{data} 和存储电容器 C_{st} 之间共享，从而基本上降低了施加到像素的电压，并提高了对比度。因此，在没有降低电源电压 V_{dd} 和 V_{ss} 的情况下保持了 DC/DC 效率。

如上所述，本发明的实施例提供了一种有机电致发光显示装置，在该有机电致发光显示装置中辅助电容器 C_{aux} 形成在像素中以使通过多路分配器施加到像素的数据电压被补偿，从而表示黑色级并提高对比度。

因此，不需要降低电源电压 V_{dd} 和 V_{ss} 来补偿降低了的数据电压，因而提供了电源的 DC/DC 效率。

虽然已经结合特定的示例性实施例描述了本发明，但是本领域技术人员应该明白，本发明不限于所公开的实施例，相反，本发明意在覆盖包括在权利要求及其等同物的精神和范围内的各种修改。

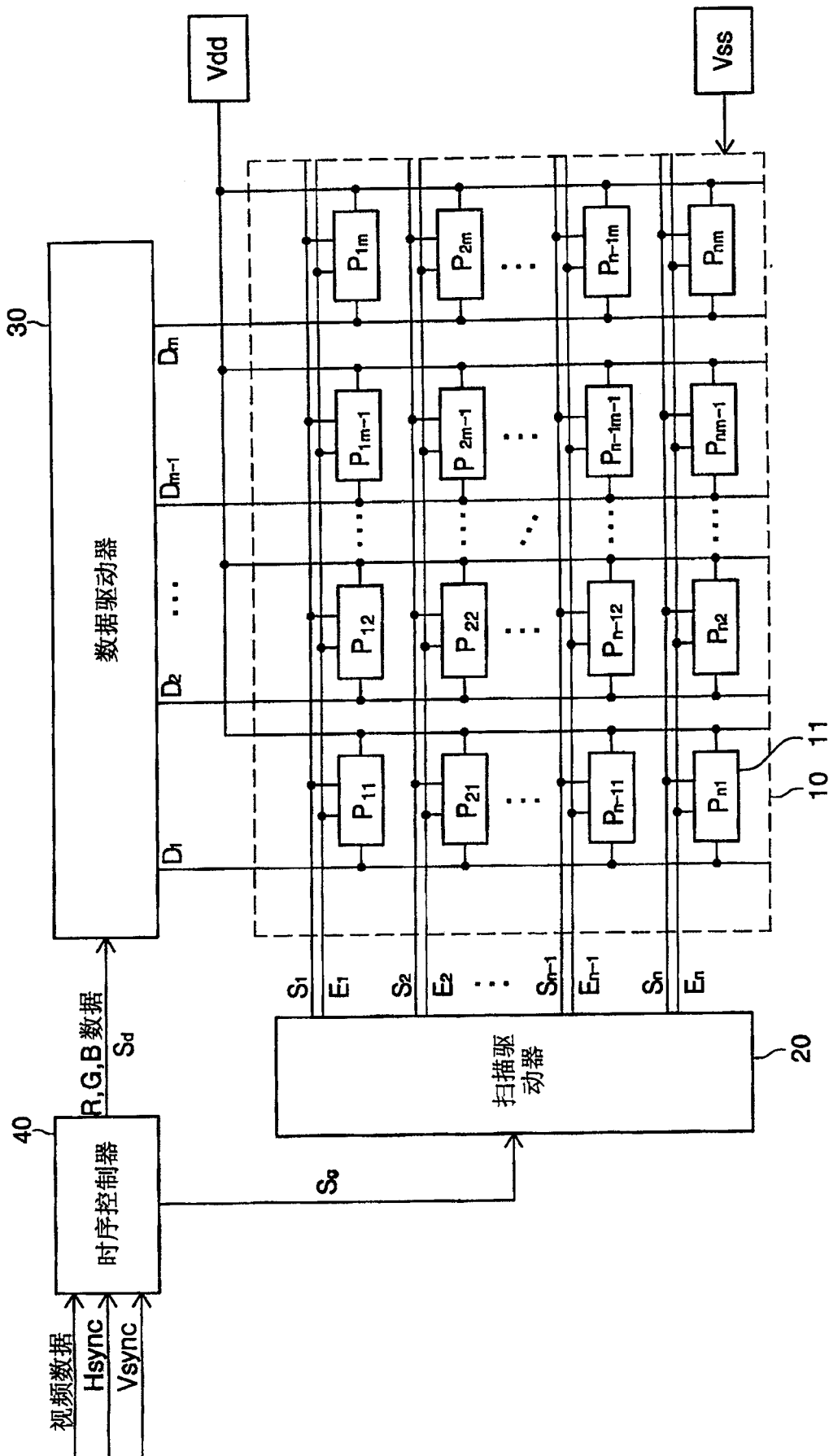


图 1

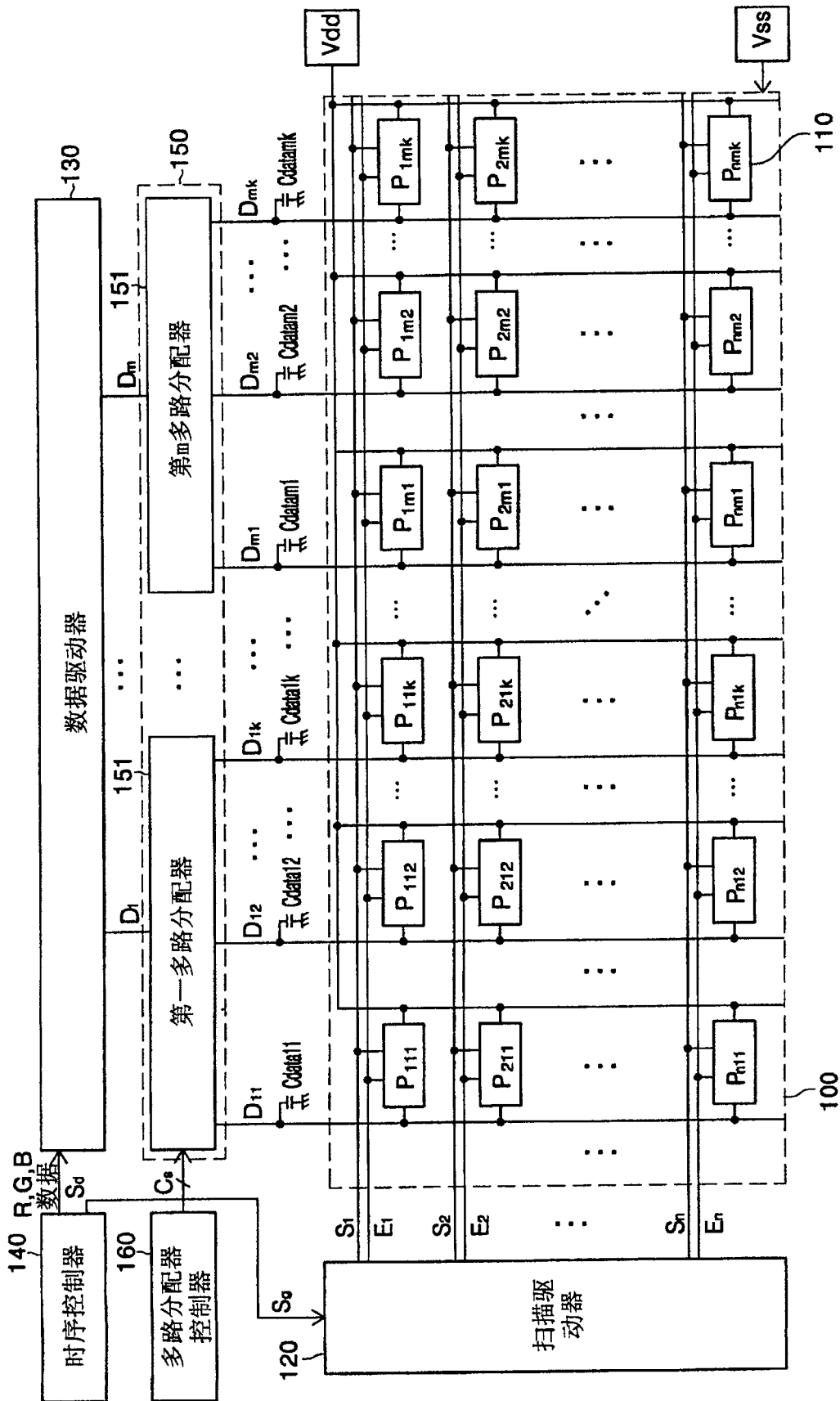


图 2

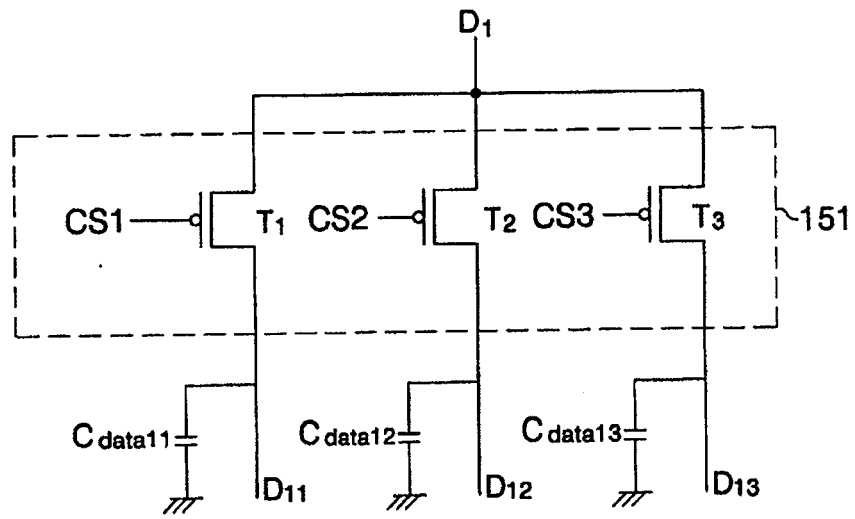


图 3

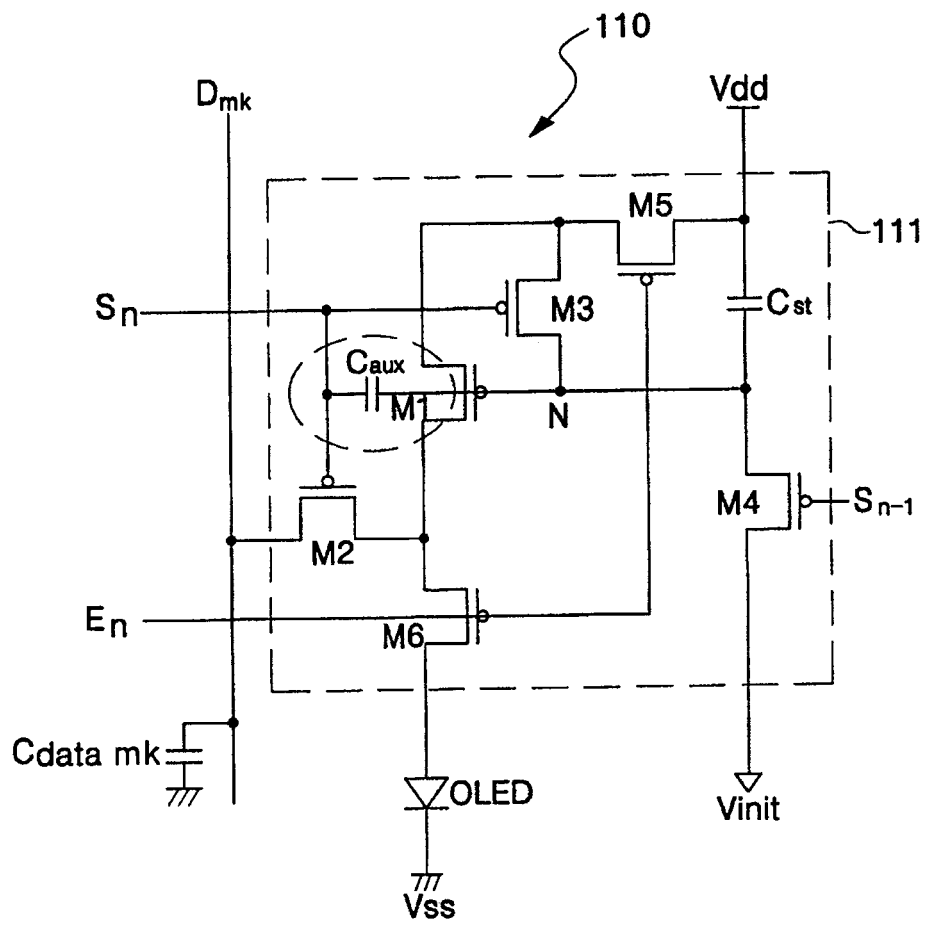


图 4

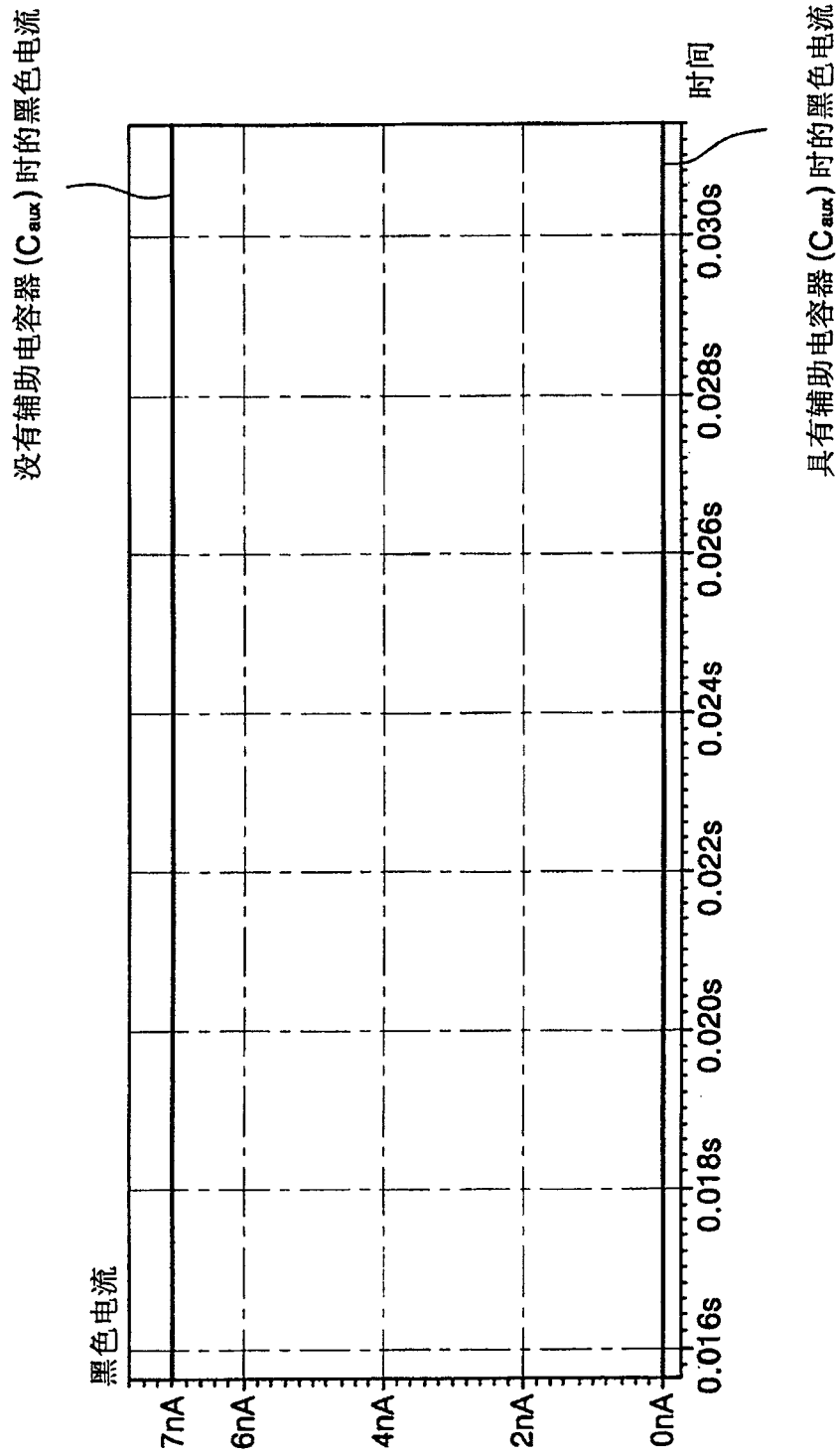


图 5

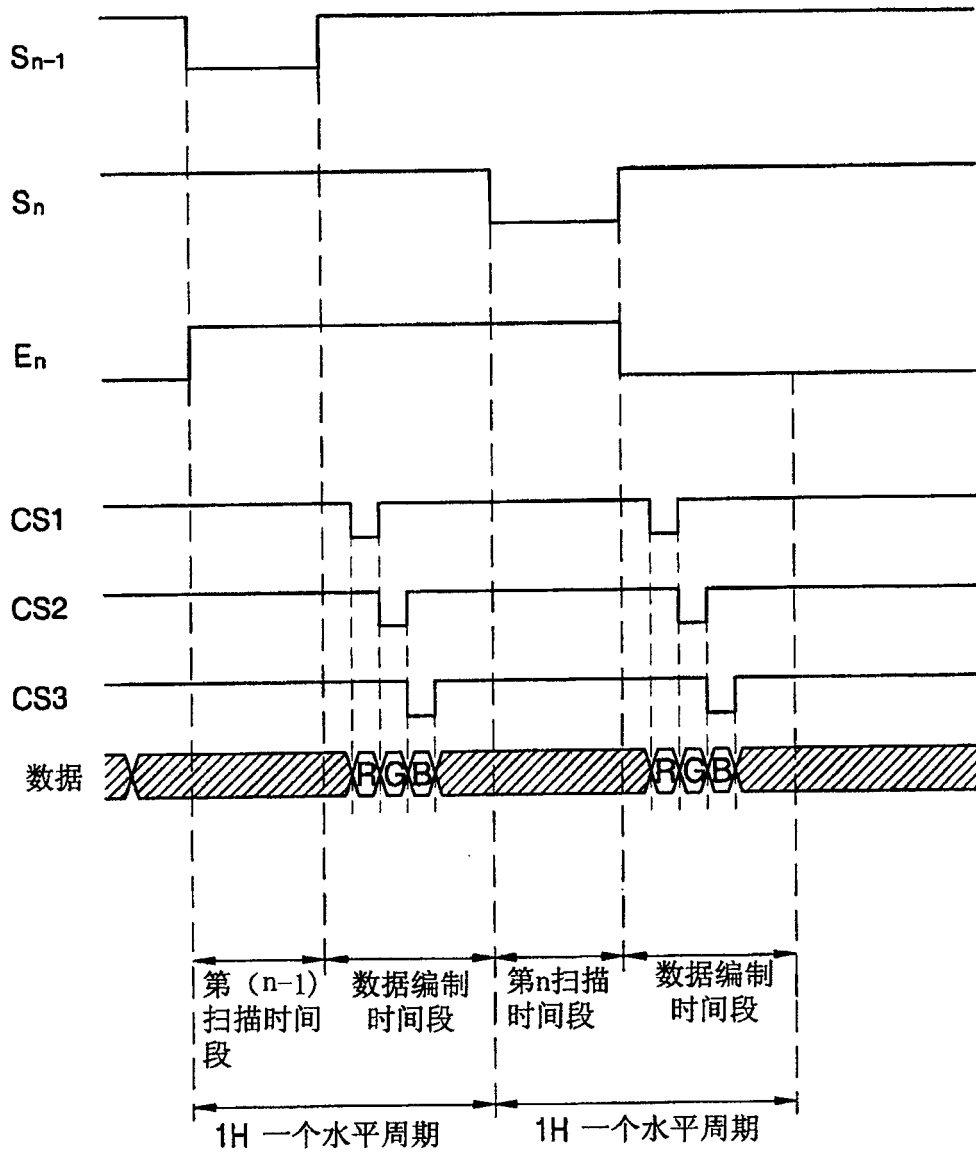


图 7

专利名称(译)	有机电致发光显示装置		
公开(公告)号	CN100548082C	公开(公告)日	2009-10-07
申请号	CN200610127463.X	申请日	2006-09-15
[标]申请(专利权)人(译)	三星斯笛爱股份有限公司		
申请(专利权)人(译)	三星SDI株式会社		
当前申请(专利权)人(译)	三星移动显示器株式会社		
[标]发明人	金阳完		
发明人	金阳完		
IPC分类号	H05B33/08 G09G3/00		
CPC分类号	G09G2300/0852 G09G2300/0861 G09G2320/043 G09G3/3233 G09G2320/0238 G09G2300/0819 G09G2310/0297 G09G2310/0275 G09G2310/0248 G09G3/3291		
代理人(译)	李云霞		
审查员(译)	赵颖		
优先权	1020050086370 2005-09-15 KR		
其他公开文献	CN1933688A		
外部链接	Espacenet SIPO		

摘要(译)

本发明提供了一种采用多路分配器来减少数据驱动器的输出线的数目的有机电致发光显示装置。该显示装置使用多路分配器来将数据电压存储在数据线中，并当施加扫描信号时将所存储的数据电压提供到像素，从而显示图像。这里，因为电荷在像素中的数据电容器和存储电容器之间共享，所以降低了提供到像素的数据电压。为了补偿降低了的数据电压，设置了用于产生补偿电压的辅助电容器。这里，辅助电容器根据扫描信号的电平改变来增加数据电压。因此，减小了或防止了施加到像素的电压电平的降低，使得在不降低电源电压和参考电压的情况下提高了DC/DC效率。

