

[19] 中华人民共和国国家知识产权局

[51] Int. Cl.  
H05B 33/02 (2006.01)  
H05B 33/10 (2006.01)



# [12] 发明专利说明书

专利号 ZL 200610079163.9

[45] 授权公告日 2009年8月19日

[11] 授权公告号 CN 100531482C

[22] 申请日 2006.5.12

[21] 申请号 200610079163.9

[30] 优先权

[32] 2005.12.22 [33] KR [31] 10-2005-0128041

[73] 专利权人 乐金显示有限公司

地址 韩国首尔

[72] 发明人 蔡基成 金珍郁

[56] 参考文献

US6870186B2 2005.3.22

US2005236969A1 2005.10.27

CN1512830A 2004.7.14

审查员 陈 彬

[74] 专利代理机构 北京律诚同业知识产权代理有限公司

代理人 徐金国 祁建国

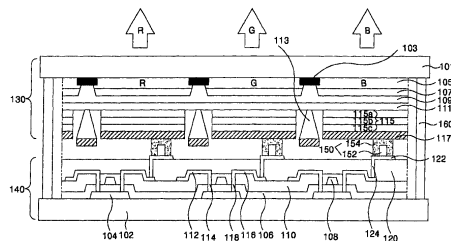
权利要求书 5 页 说明书 11 页 附图 22 页

[54] 发明名称

有机电致发光显示器件及其制造方法

[57] 摘要

本发明公开了一种有机电致发光显示器件，其包括：至少一光发射器件，所述光发射器件具有第一电极；至少一薄膜晶体管，用于驱动所述光发射器件；连接到所述至少一薄膜晶体管的像素电极；以及由导电聚合物材料形成以电连接所述光发射器件和所述像素电极的导电层。



1、一种有机电致发光显示器件，包括：

光发射阵列，其具有在第一基板上的滤色片阵列和有机光发射层；

位于第二基板上的薄膜晶体管阵列，用于控制所述光发射阵列；

在像素电极上形成的接触支撑部分；以及

由导电聚合物材料形成的接触电极，用于电连接所述光发射阵列的电极中任一个电极和所述薄膜晶体管阵列的所述像素电极，

其中所述接触电极形成为覆盖所述接触支撑部分的顶部表面和侧表面并具有比所述光发射阵列的电极低的表面能。

2、根据权利要求1所述的有机电致发光显示器件，其特征在于，所述导电聚合物材料含有聚苯胺、聚吡咯和聚噻吩其中至少任意之一。

3、根据权利要求1所述的有机电致发光显示器件，其特征在于，所述光发射阵列还包括：

在所述第一基板上形成的滤色片阵列；

在所述滤色片阵列上形成的第一电极；

在所述第一电极上形成的有机光发射层；

在所述有机光发射层上形成的第二电极；以及

在所述第一电极上形成的阻挡肋，用于分隔所述有机光发射层和所述第二电极以限定像素区域。

4、根据权利要求3所述的有机电致发光显示器件，其特征在于，所述滤色片阵列还包括：

在第一基板上与所述阻挡肋相对应的位置上形成的黑矩阵；

多个滤色片，其间形成有所述黑矩阵；

在所述滤色片上形成的辅助色层；以及

在形成有所述辅助色层的第一基板上形成的涂覆层。

5、根据权利要求3所述的有机电致发光显示器件，其特征在于，所述薄膜晶体管阵列还包括：

在所述第二基板上形成的半导体层，所述半导体层具有源区、漏区以及位于所述源区和所述漏区之间的沟道区；

栅极，与所述半导体层的沟道区重叠并且其间具有栅绝缘膜；

源极，通过贯穿所述栅绝缘膜和沉积在所述栅绝缘膜上的层间绝缘膜的源接触孔连接到所述半导体层的源区；以及

漏极，通过贯穿所述栅绝缘膜和所述层间绝缘膜的漏接触孔连接到所述半导体层的漏区，

其中所述像素电极通过贯穿所述层间绝缘膜和钝化膜的像素接触孔连接到所述漏极，该钝化膜沉积在所述源极和漏极上。

6、根据权利要求5所述的有机电致发光显示器件，其特征在于，所述接触电极接触所述第二电极和所述像素电极。

7、根据权利要求6所述的有机电致发光显示器件，其特征在于，所述接触电极具有比所述光发射阵列的所述第二电极低的表面能。

8、根据权利要求1所述的有机电致发光显示器件，其特征在于，所述第一基板和所述第二基板通过密封剂粘接在一起。

9、一种有机电致发光显示器件的制造方法，包括：

提供第一基板和第二基板；

在所述第一基板上形成包括滤色片阵列和有机光发射层的光发射阵列；

在所述第二基板上形成用于控制所述光发射阵列的薄膜晶体管阵列并且形成接触支撑部分，该薄膜晶体管阵列包括像素电极，所述接触支撑部分形成在该像素电极上；以及

形成包括导电聚合物材料的接触电极，所述接触电极用于电连接所述光发射阵列的电极中任一电极和薄膜晶体管阵列的所述像素电极，

其中所述接触电极形成为覆盖所述接触支撑部分的顶部表面和侧表面并具有比所述光发射阵列的电极低的表面能。

10、根据权利要求9所述的方法，其特征在于，所述形成光发射阵列的步骤还包括：

在所述第一基板上形成滤色片阵列；

在所述滤色片阵列上形成第一电极；

在所述第一电极上形成有机光发射层；

在所述有机光发射层上形成第二电极；以及

在所述第一电极上形成用于分隔所述有机光发射层和所述第二电极以限定像素区域的阻挡肋。

11、根据权利要求10所述的方法，其特征在于，所述形成滤色片阵列的步骤还包括：

在所述第一基板上在与所述阻挡肋相对应的位置上形成黑矩阵；

形成其间具有所述黑矩阵的多个滤色片；

在所述滤色片上形成辅助色层；以及

在形成有所述辅助色层的所述第一基板上形成涂覆层。

12、根据权利要求10所述的方法，其特征在于，所述形成薄膜晶体管阵列的步骤还包括：

在所述第二基板上形成包括源区、漏区以及位于所述源区和所述漏区之间的沟道区的半导体层；

形成与所述半导体层的沟道区重叠并且其间具有栅绝缘膜的栅极；

形成源极，其通过贯穿所述栅绝缘膜和沉积在所述栅绝缘膜上的层间绝缘膜的源接触孔连接到所述半导体层的源区；以及

形成漏极，其通过贯穿所述栅绝缘膜和所述层间绝缘膜的漏接触孔连接到所述半导体层的漏区，

其中所述像素电极通过贯穿所述层间绝缘膜和钝化膜的像素接触孔连接到所述漏极，该钝化膜沉积在所述源极和漏极上。

13、一种有机电致发光显示器件的制造方法，包括：

提供第一基板和第二基板；

在所述第一基板上形成包括滤色片阵列和有机光发射层的光发射阵列；

在所述第二基板上形成用于控制所述光发射阵列的薄膜晶体管阵列并且形成金属接触支撑部分，该薄膜晶体管阵列包括像素电极，所述金属接触支撑部分形成在该像素电极上；以及

形成包括导电聚合物材料的接触电极，所述接触电极用于电连接所述光发射阵列的电极中的任一电极和所述薄膜晶体管阵列的所述像素电极，

其中所述接触电极形成为覆盖所述金属接触支撑部分的顶部表面和侧表面并具有比所述光发射阵列的电极中的任一电极低的表面能，

其中形成所述接触电极的步骤包括：

在形成有所述接触支撑部分的薄膜晶体管阵列上涂布导电聚合物材料；  
移动具有沟槽的软模以覆盖位于所述沟槽中的所述接触支撑部分，从而软模与所述薄膜晶体管阵列接触；  
固化在所述沟槽和所述接触支撑部分之间的导电聚合物材料；以及  
去除所述软模。

14、根据权利要求13所述的方法，其特征在于，所述固化导电聚合物材料的步骤包括执行热硬化工序、光固化工序、光聚合反应工序以及热处理其中至少之一。

15、根据权利要求13所述的方法，其特征在于，还包括对所述软模进行表面处理以排斥所述导电聚合物材料。

16、根据权利要求13所述的方法，其特征在于，所述形成接触电极的步骤还包括：

在所述接触支撑部分上通过供应辊分布所述导电聚合物材料；以及  
对所述导电聚合物材料进行加热从而使所述导电聚合物材料形成为通过热流动覆盖所述接触支撑部分。

17、根据权利要求13所述的方法，其特征在于，所述形成接触电极的步骤还包括：

在所述接触支撑部分的顶侧转印所述导电聚合物材料；  
对所述导电聚合物材料进行加热，从而使在所述接触支撑部分顶侧的所述导电聚合物材料的一部分向下流动以覆盖所述导电接触部分的侧壁。

18、根据权利要求17所述的方法，其特征在于，所述加热步骤包括对所述导电聚合物材料进行加热，从而使在所述接触支撑部分顶侧的所述导电聚合物材料的一部分向下流动以覆盖所述接触支撑部分的整个侧壁并且接触所述薄膜晶体管阵列。

19、根据权利要求9或13所述的方法，其特征在于，还包括通过密封剂将所述第一基板和所述第二基板粘接在一起。

20、一种有机电致发光显示器件的制造方法，包括：

形成具有第一电极的至少一个光发射器件；  
形成用于驱动所述光发射器件的至少一个薄膜晶体管；  
形成连接到所述至少一个薄膜晶体管的像素电极；

在所述像素电极上形成一个支撑元件；以及  
形成由导电聚合物材料形成的导电层，以电连接所述光发射器件和像素电极，

其中所述导电层形成为覆盖所述支撑元件的顶部表面和侧表面，并具有比所述光发射器件的电极低的表面能，

其中形成导电层的步骤包括：

在所述支撑元件上涂布导电聚合物材料；

移动具有沟槽的软模以覆盖位于所述沟槽中的所述支撑元件；

固化在所述沟槽和所述支撑元件之间的导电聚合物材料；以及

去除所述软模。

21、根据权利要求20所述的方法，其特征在于，所述支撑元件包括金属。

22、根据权利要求20所述的方法，其特征在于，所述移动软模的步骤包括移动所述软模以与所述像素电极接触。

23、根据权利要求20所述的方法，其特征在于，所述固化导电聚合物材料的步骤包括执行热硬化工序、光固化工序、光聚合反应工序以及热处理其中至少之一。

24、根据权利要求20所述的方法，其特征在于，还包括对所述软模进行表面处理以排斥所述导电聚合物材料。

25、根据权利要求21所述的方法，其特征在于，所述形成导电层的步骤还包括：

在所述支撑元件上通过供应辊分布所述导电聚合物材料；以及

对所述导电聚合物材料进行加热，从而使所述导电聚合物材料形成为通过热流动覆盖所述支撑元件。

26、根据权利要求21所述的方法，其特征在于，所述形成导电层的步骤还包括：

在所述支撑元件的顶侧转印所述导电聚合物材料；以及

对所述导电聚合物材料进行加热，从而使得在所述支撑元件顶侧的所述导电聚合物材料的一部分向下流动以覆盖所述支撑元件的侧壁。

## 有机电致发光显示器件及其制造方法

本申请要求2005年12月22日在韩国提交的专利申请No. 10-2005-0128041的优先权，在此引入其内容作为参考。

### 技术领域

本发明涉及一种有机电致发光显示器件，尤其涉及一种能够解决在光发射阵列和TFT阵列之间产生的电接触缺陷问题的有机电致发光显示器件及其制造方法。

### 背景技术

近来，已经开发了各种平板显示器件以减少重量和尺寸从而代替相对重并且大尺寸的阴极射线管。平板显示器件包括液晶显示（LCD）、场致发光显示（FED）、等离子显示面板（PDP）、电致发光显示器件等等。

PDP具有相对简单的结构和制造工序。因此，PDP的最大优势是能够制造成大尺寸的显示器件，但是缺点是其光发射效率和亮度比较低并且其功耗高。用于LCD的制造工序与半导体工序相似。因此，LCD很难制造成大尺寸的显示器件并且由于背光单元而使其功耗高。此外，LCD的缺点是其视角窄，并且通过诸如偏振滤光片、棱镜片、散射板等光学器件存在高的光损失。相比之下，EL显示器件具有响应速度快、其光发射效率和亮度高以及视角宽的优点。

EL显示器件通常根据其使用的材料分为无机EL显示器件以及有机EL显示器件。

与需要100-200V高电压的无机EL显示器件相比，有机EL显示器件以大约5-20V的低电压驱动。因此，可以用低DC电压驱动有机EL显示器件。此外，由于有机EL显示器件具有诸如宽视角、高响应速度、高对比度等极佳的特性，所以有机EL显示器件能够用作表面光源、电视图像显示或图形显示的像素。此外，有机EL显示具有好的色感并且薄而轻。该有机EL显示器件适应了下一代的平板显示器件。

有机EL显示器件的驱动方法可以分为无源矩阵型和有源矩阵型。

无源矩阵型有机EL显示器件的构造简单，因此其制造方法也简单。然而，无源矩阵型有机EL器件的缺点是其功耗高，难以制成大尺寸的显示器件，并且随着其引线数量的增加，孔径比也变差。

另一方面，有源矩阵型有机EL显示器件具有光发射效率高以及图像质量实现好的优点。

此外，有机EL显示器件根据其光发射方向分为顶部发射型和底部发射型。

图1所示为现有技术的顶部发射型有源矩阵有机EL显示器件的示意图。

参照图1，现有技术的顶部发射型有源矩阵有机EL显示器件包括含有在第一基板1上形成的光发射部分的光发射阵列30；含有在第二基板2上控制光发射部分的薄膜晶体管TFT的TFT阵列40；以及电连接光发射阵列30和TFT阵列40的接触部分50。此外，第一基板1和第二基板2通过密封剂60粘接在一起。

光发射阵列30包括顺序沉积在第一基板1上的滤色片阵列、第一电极11、有机光发射层15以及第二电极17。此外，光发射阵列30包括分隔开有机光发射层15和第二电极17从而形成像素区域的阻挡肋13。

滤色片阵列包括：防止从像素漏光并且阻挡外部光以增加对比度的黑矩阵3、用于实现色彩的滤色片5；用于增加滤色片5的色彩再现效果的辅助色层（或者CCM（色变换法）层）7；以及用于使滤色片阵列平整的涂覆层9。

有机光发射层15包括空穴注入/传输层15a、光发射层15b以及电子注入/传输层15c。

如果在第一电极11和第二电极17之间施加电压，则从第一电极产生的空穴通过空穴注入/传输层15c向光发射层15b迁移。此外，从第二电极17产生的电子通过电子注入/传输层15c向光发射层15b迁移。因此，空穴和电子在光发射层15b中彼此碰撞以复合，从而发光。并且，光通过滤色片阵列发射到外部从而显示图像。

TFT阵列40包括顺序沉积在第二基板2上的半导体层4、栅绝缘膜6、栅极8、层间绝缘膜10、源极12和漏极16、钝化膜20以及像素电极22。

由于已经注入n<sup>+</sup>杂质，半导体层4包括源区、漏区以及在源区和漏区之间形成的沟道区。半导体层4适当地还包括在沟道区与源区和漏区之间形成的用于减少关断电流的LDD（轻掺杂漏）区，该LDD区注入有n-杂质。

栅极8形成为与半导体层4的沟道区重叠，其间具有栅绝缘膜6。源极12和漏极16形成为与通过其间的层间绝缘膜10与栅极8绝缘。源极12和漏极16通过贯穿栅绝缘膜6和层间绝缘膜10的源接触孔14和漏接触孔18分别连接到半导体层4的源区和漏区。

像素电极22通过贯穿钝化膜20的像素接触孔24连接到漏极16。

光发射阵列30和TFT阵列40通过接触部分50彼此电接触。接触部分50包括接触支撑部分52和接触电极54。接触支撑部分52由光刻胶图案形成。接触电极54通过掩模工序形成以覆盖像素电极22和接触支撑部分52，并且当第一基板1和第二基板2粘接在一起时，接触电极54与光发射阵列30的第二电极17接触，从而电连接光发射阵列30和TFT阵列40。

接触电极54含有诸如铝（Al）、钼（Mo）、铬（Cr）等的金属材料。另外，光发射层30的第二电极17也含有金属材料。因此，接触电极54和第二电极17之间的接触粘附力薄弱。因此，会产生来自TFT 40的信号不能适当地提供给第二电极的电接触问题。此外，当形成接触支撑部分52时光刻胶图案没有以均匀的厚度形成时，由于形成在接触支撑部分52上的接触电极54薄并且可能与光发射层30的第二电极17不接触，所以可能产生接触缺陷问题。由于接触支撑部分52、接触电极54以及第二电极17都是诸如金属的刚性材料，所以当连结接触电极54和第二电极17时，很难完全使第二电极17和接触电极54在整个基板区域上接触。由于很难形成所有的接触支撑部分52和接触电极54具有完全相同的高度，所以在一些接触电极54和相应的第二电极17之间会产生间隙，这引起接触缺陷。

## 发明内容

因此，本发明的一个目的是提供一种能够解决在光发射阵列和TFT阵列之间产生的接触缺陷问题的有机电致发光显示器件及其制造方法。

本发明的另一目的是提供一种具有带弹性的接触电极从而通过施压与光发射阵列的电极完全接触的有机电致发光显示器件。

为了实现本发明的这些和其它目的，如同本发明具体描述的，一种有机电致发光显示器件包括：在第一基板上具有滤色片阵列和有机光发射层的光发射阵列；位于第二基板上用于控制所述光发射阵列的薄膜晶体管阵列；在像素电

极上形成的接触支撑部分；以及由导电聚合物材料形成以电连接所述光发射阵列的电极中任一个电极和所述薄膜晶体管阵列的所述像素电极，其中所述接触电极形成覆盖所述接触支撑部分的顶部表面和侧表面并具有比所述光发射阵列的电极低的表面能。

本发明的另一方面，如同本发明具体描述的，一种有机电致发光显示器件的制造方法包括：提供第一基板和第二基板；在所述第一基板上形成包括滤色片阵列和有机光发射层的光发射阵列；在第二基板上形成用于控制所述光发射阵列的薄膜晶体管阵列并且形成接触支撑部分，该薄膜晶体管阵列包括像素电极，所述接触支撑部分形成在该像素电极上；以及形成包括导电聚合物材料的接触电极，用于电连接所述光发射阵列的电极中任一电极和薄膜晶体管阵列的所述像素电极，其中所述接触电极形成覆盖所述接触支撑部分的顶部表面和侧表面并具有比所述光发射阵列的电极低的表面能。

本发明的另一方面，如同本发明具体描述的，一种有机电致发光显示器件的制造方法包括：形成具有第一电极的至少一个光发射器件；形成用于驱动所述光发射器件的至少一个薄膜晶体管；形成连接到所述至少一个薄膜晶体管的像素电极；在所述像素电极上形成一个支撑元件；以及形成由导电聚合物材料形成的导电层，以电连接所述光发射器件和像素电极，其中所述导电层形成覆盖所述支撑元件的顶部表面和侧表面，并具有比所述光发射器件的电极低的表面能，其中形成导电层的步骤包括：在所述支撑元件上涂布导电聚合物材料；移动具有沟槽的软模以覆盖位于所述沟槽中的所述支撑元件；固化在所述沟槽和所述支撑元件之间的导电聚合物材料；以及去除所述软模。

## 附图说明

通过下面参照附图对本发明实施方式的详细描述可以使本发明的这些和其它方面变得清楚。在附图中：

图1所示为现有技术的顶部发射型有源矩阵有机电致发光显示器件图；

图2所示为按照本发明的顶部发射型有源矩阵有机电致发光显示器件图；

图3A到图3F所示为在图2中示出的光发射阵列的制造工序图；

图4A到图4G所示为在图2中示出的TFT阵列的制造工序图；

图5所示为用于说明图2示出的接触支撑部分的形成图；

---

图6A到图6C所示为形成图2示出的接触电极的第一实施方式的图；以及图7A到图7C所示为形成图2示出的接触电极的第二实施方式的图。

## 具体实施方式

下面详细说明本发明的优选实施方式，附图中给出了该优选实施方式的实施例。

下面将参照图2到图7C说明本发明的实施方式。

图2所示为按照本发明实施方式的顶部发射型有源矩阵有机电致发光显示器件；

参照图2，根据本发明实施方式的有机电致发光显示器件包括光发射阵列130、TFT阵列140以及电连接光发射阵列130和TFT阵列140的接触部分150，其中在光发射阵列130中，光发射部分形成在第一基板101上，在TFT阵列140中，控制光发射部分的薄膜晶体管TFT形成在第二基板102上。第一基板101和第二基板102通过密封剂160粘接在一起。

光发射阵列130包括顺序沉积在第一基板101上的滤色片阵列、第一电极111、有机光发射层115以及第二电极117，并且光发射阵列130还包括分隔开有机光发射层115和第二电极117从而形成像素区域的阻挡肋113。

滤色片阵列包括：防止从像素漏光并且阻挡/吸收外部光以增加对比度的黑矩阵103、用于实现色彩的滤色片105；用于增加滤色片105的色彩再现效果的辅助色层（或者CCM（色变换法）层）107；以及用于使滤色片阵列平整的涂覆层109。

有机光发射层115包括空穴注入/传输层115a、光发射层115b以及电子注入/传输层115c。

如果在第一电极111和第二电极117之间施加电压，则从第一电极111产生的空穴通过空穴注入/传输层115a向光发射层115b迁移。此外，从第二电极117产生的电子通过电子注入/传输层115c向光发射层115b迁移。因此，空穴和电子在光发射层115b中彼此碰撞以复合，从而发光。光通过滤色片阵列发射到外部从而显示图像。

TFT阵列140包括顺序沉积在第二基板102上的半导体层104、栅绝缘膜106、栅极108、层间绝缘膜110、源极112以及漏极116、钝化膜120以及像素电极122。

通过注入n+杂质，半导体层104包括源区、漏区以及在源区和漏区之间形成的沟道区。半导体层104还包括在沟道区与源区和漏区之间形成的用于减少关断电流的LDD（轻掺杂漏）区，该LDD区注入有n-杂质。

栅极108形成为与半导体层104的沟道区重叠，其间具有栅绝缘膜106。源极112和漏极116形成为通过其间的层间绝缘膜110与栅极108绝缘。源极112和漏极116通过贯穿栅绝缘膜106和层间绝缘膜110的源接触孔114和漏接触孔118分别连接到半导体层104的源区和漏区。

像素电极122通过贯穿钝化膜120的像素接触孔124连接到漏极116。

光发射阵列130和TFT阵列140通过接触部分150彼此电接触。接触部分150包括接触支撑部分152和接触电极154。接触支撑部分152利用金属材料的光刻胶图案通过光刻工序形成。接触电极154通过使用诸如聚苯胺、聚吡咯、聚噻吩等材料形成为覆盖接触支撑部分152以及部分像素电极152。此外，在粘接第一基板101和第二基板102时接触电极154接触光发射阵列130的第二电极117，从而电连接光发射阵列130和TFT阵列140。

下面参照图3A到图3F说明包括形成接触电极154的方法的根据本发明实施方式的有机电致发光显示器件的制造方法。为了说明图2中示出的光发射阵列130的制造工序，图3A到图3F所示为颠倒了图2中示出的光发射阵列130的上部和下部的图。

参照图3A，在第一基板101上沉积不透明材料之后，通过利用掩模的光刻工序和蚀刻工序对该不透明材料进行构图，从而形成黑矩阵103。

在形成有黑矩阵103的第一基板的整个表面上沉积红感光树脂R。在沉积有红树脂R的第一基板101上对准具有曝光区和遮蔽区的掩模。随后，通过利用掩模的光刻工序和蚀刻工序去除通过曝光区曝光的红树脂R，并且保留通过遮蔽区没有曝光的红树脂R，从而形成红滤色片105R。

在形成有红滤色片105R的第一基板101的整个表面上沉积绿树脂G。重复与形成红滤色片105R的工序相同的工序，从而形成绿滤色片105G。

在形成有绿滤色片105G的第一基板101的整个表面上沉积蓝树脂B。重复与形成红滤色片105R和绿滤色片105G的工序相同的工序，从而形成蓝滤色片105B。此时，相邻的蓝、绿和红滤色片105B、105G和105R之间的各间隙设置为约5 $\mu$ m到7 $\mu$ m，其间具有黑矩阵103。

通过该工序在滤色片105上形成辅助色层107。辅助色层107形成为与滤色片105相对应，从而起到增加滤色片105的色彩再现的作用。

如图3B所示，在形成有辅助色层107的第一基板101上涂布具有绝缘特性的透明树脂，从而形成涂覆层109。

如图3C所示，通过诸如溅射等的沉积法在形成有涂覆层109的第一基板101的整个表面上沉积透明电极材料，从而形成第一电极111。使用的透明电极材料是氧化铟锡（ITO）、氧化锡（TO）或氧化铟锌（IZO）。

如图3D所示，在形成有第一电极111的第一基板101上沉积或涂布有机或无机绝缘材料之后通过光刻工序和蚀刻工序对绝缘材料进行构图，从而形成阻挡肋113。阻挡肋113具有倒锥形结构从而能够分隔开随后形成的有机光发射层。虽然在图中未示出，但是绝缘膜还可以进一步形成在第一电极111和阻挡肋113之间。

随后，如图3E所示，在形成有阻挡肋113的第一基板101上形成与各滤色片105相对应的有机光发射层115。此时，有机光发射层115可以构造为单层或多层结构。当构造为多层结构时，顺序形成空穴注入/传输层115a、光发射层115b以及电子注入/传输层115c。

如图3F所示，通过诸如溅射的沉积法在形成有有机光发射层115的第一基板101上形成第二电极117。通过使用铝（Al）、钙（Ca）、镁（Mg）之一形成第二电极117。还可以由氟化锂/铝（LiF/Al）或者类似的双金属层形成第二电极117。

图4A到图4G所示为图2中示出的TFT 阵列140的制造工序。

首先，参照图4A，在第二基板102上沉积非晶硅之后，通过脱氢工序和利用热的结晶工序形成多晶硅层，并且通过利用掩模的光刻工序和蚀刻工序对该硅层进行构图，从而形成半导体层104。

半导体层104限定为源区、漏区和在源区和漏区之间形成的沟道区。

在第二基板102和半导体层104之间可以形成包括硅的氮化物和硅的氧化物至少之一的缓冲层（虽然图中未示出）。

如图4B所示，在形成有半导体层104的第二基板102上通过使用诸如硅的氮化物和硅的氧化物的绝缘材料形成栅绝缘膜106。

如图4C所示，在形成有栅绝缘膜106的第二基板102上通过诸如溅射的沉积法沉积栅金属材料之后，通过使用掩模的光刻工序和蚀刻工序对该栅金属材料进行构图，从而形成栅极108。然后，注入杂质以形成半导体层104的源区和

漏区。栅金属材料为包括铝（Al）、铝合金、铜（Cu）、钨（W）、钽（Ta）和钼（Mo）中至少之一的导电金属。

在形成有栅极108的第二基板102上沉积绝缘材料之后，通过使用掩模的光刻工序和蚀刻工序形成绝缘材料。如图4D所示，形成包括暴露出半导体层104的源区和漏区的源接触孔114和漏接触孔118的层间绝缘膜110。

随后，通过诸如溅射的沉积法在形成有层间绝缘膜110的第二基板102上沉积源金属层和漏金属层之后，通过使用掩模的光刻工序和蚀刻工序对该源金属层和漏金属层进行构图。如图4E所示，形成分别与半导体层104的源区和漏区接触的源极112和漏极116。此时，源极112和漏极116分别通过源接触孔114和漏接触孔118与半导体层104接触。

在形成有源极112和漏极116的第二基板102上沉积绝缘材料之后，通过光刻工序和蚀刻工序对该绝缘材料进行构图。如图4F所示，形成具有暴露出漏极116的像素接触孔124的钝化膜120。

在形成有钝化膜120的第二基板102上沉积导电金属之后，通过光刻工序和蚀刻工序对该导电金属进行构图。如图4G所示，形成与漏极116接触的像素电极122。此时，像素电极122通过像素接触孔124与漏极116接触。

如图5所示，通过这种工序在TFT阵列140的像素电极122上形成光刻胶图案，从而形成接触支撑部分152。

图6A至图6C所示为在接触支撑部分152上形成接触电极154的第一实施方式的图。

首先，参照图6A，通过诸如喷嘴喷射、旋转涂覆等的涂布工序在形成有接触支撑部分152的TFT阵列140上喷射导电聚合物172。导电聚合物172含有选自聚苯胺（polyaniline）、聚吡咯、聚噻吩等其中至少之一。在该实施方式中，使用固化的模制技术形成软模174的形状。通过混合有利用加热、UV或单-丙烯醛基（mono-acryl）进行硬化的聚合物材料可以使用该导电聚合物材料。

如图6B所示，当软模174对准涂布的导电聚合物172之后，轻压软模174。例如，软模174通过其自身的重量下压。然后，软模174能够精确地接触到TFT阵列140的顶部表面。

软模174由诸如聚二甲基硅氧烷（PDMS）、聚亚安酯或者交联酚醛清漆树脂的具有高弹性的橡胶材料制成。沟槽171与使导电聚合物172保留在TFT阵列

140上的图案，即电连接TFT阵列140的像素电极122和光发射阵列130的第二电极117的图案，相对应。这里，在本发明的申请人在以前申请的韩国专利申请No. 2003-0098122中公开了该典型的软模174。对该软模进行表面处理以具有疏水性或亲水性。在本发明的实施方式中，对该软模进行处理以使其具有排斥导电聚合物172的特性。

如图6B所示，导电聚合物172通过软模174和TFT阵列140之间的压力产生的毛细管力以及软模174和导电聚合物172之间的排斥力的作用而聚集在接触支撑部分152和软模174的沟槽171之间形成的空间内。因此，在TFT阵列140上形成与软模174的沟槽171的图案具有相反图案形状的导电聚合物172的图案。具体地说，导电聚合物172图案覆盖TFT阵列140上的接触支撑部分152并且形成为与像素电极122接触的部分。

在通过使用热硬化工序、通过光聚合反应工序的光固化工序或者施加温度（temperature-applying）处理而固化导电聚合物172之后，将软模174从TFT阵列140上分离。然后，如图6C所示，由导电聚合物172形成接触电极154。

图7A至图7C所示为在接触支撑部分152上形成接触电极154的第二实施方式的图。

首先，参照图7A，通过表面上涂布有导电聚合物172的供应辊176在形成在TFT阵列140上的接触支撑部分152上设置导电聚合物172。在第二实施方式中使用的导电聚合物172含有与在第一实施方式中以相同的方式选自聚苯胺、聚吡咯、聚噻吩等其中至少之一。然而，该实施方式使用印刷技术并且在涂布导电聚合材料之后的短时间内固化该具有高粘性的导电聚合物。导电聚合物材料可以混合有容易蒸发的醇基有机溶剂。

如图7B所示，以不低于以在溶剂去除（蒸发）之后的状态保持的导电聚合物的玻璃态转化温度的温度对设置在接触支撑部分152上的导电聚合物172进行加热。然后，导电聚合物172在热的作用下软化从而流下以完全覆盖接触支撑部分152，从而与TFT阵列140的像素电极122接触。因此，如图7C所示，形成导电聚合物172的接触电极154。

如图2所示，以这种方式形成的光发射阵列130和TFT阵列140通过涂布在第一基板101和第二基板102之间的密封剂160粘接在一起，从而通过接触部分150电连接。此时，在TFT阵列140的像素电极122上形成的接触部分150的接

触电极154由导电聚合物形成，从而具有低表面能。并且，光发射阵列130的第二电极117由金属材料形成，从而具有高表面能。从而，与接触电极154和第二电极117都由金属材料形成的现有技术相比，可以极大地提高粘附力。此外，即使当接触部分150与光发射阵列130的第二电极117接触时多个接触部分150之间存在厚度差，由于导电聚合物的弹性特性也会使产生接触缺陷的风险降低。另外，增加了接触面积从而提高了其间的接触。

另外，在现有技术形成接触电极154的方法中，使用掩模工序。因此，存在处理所需时间长、浪费光刻胶材料和剥离溶剂并且需要诸如曝光装置等昂贵设备的问题。然而，在本发明的示例性实施方式中不需要掩模工序。因此，与现有技术相比，可以简化制造工序并且降低制造成本。

如上所述，根据本发明示例性实施方式的有机电致发光显示器件及其制造方法通过使用导电聚合物材料形成接触电极。因此，由于电连接光发射阵列和TFT阵列的接触电极具有与现有技术中由金属形成的接触电极不同的展延性，所以当接触电极与光发射区域的第二电极在粘接它们的压力的作用下接触时接触表面极佳地接触而不会产生接触缺陷。因此，在根据本发明示例性实施方式的接触电极中，当与光发射阵列的第二电极电接触时可以减少引线断裂问题。此外，本发明的有机电致发光显示器件及其制造方法通过使用与通过光刻工序由金属形成接触电极的现有技术不同的导电聚合物材料形成接触电极，从而简化了制造工序，并且可以得到降低成本的效果。

虽然通过上述附图示出的实施方式说明了本发明，但是可以理解对于熟悉本领域的技术人员并不限于这些实施方式，而是在不脱离本发明精神的情况下可以有各种变型或改进。因此，本发明的范围仅由所附权利要求及其等效物确定。



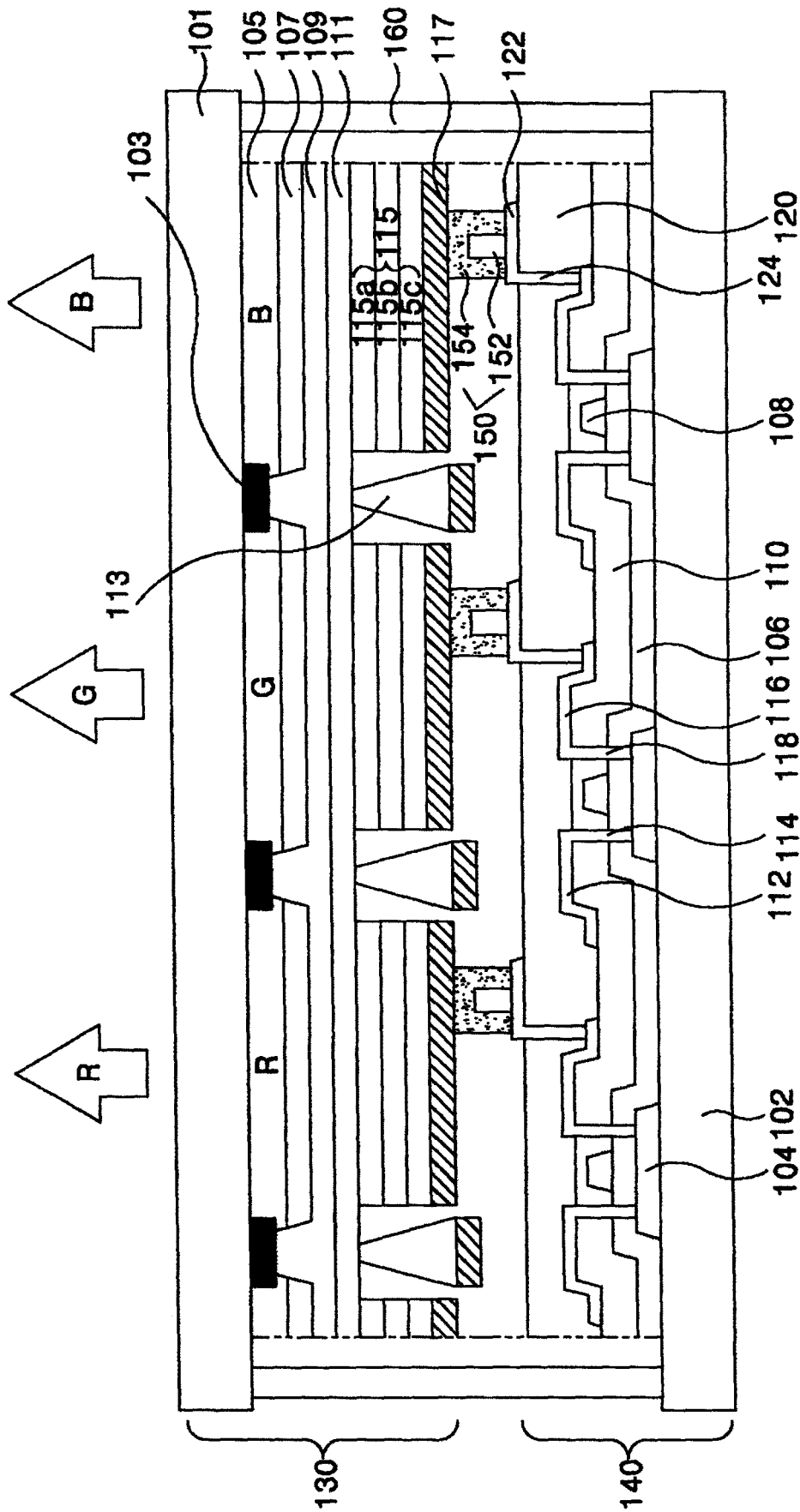


图 2

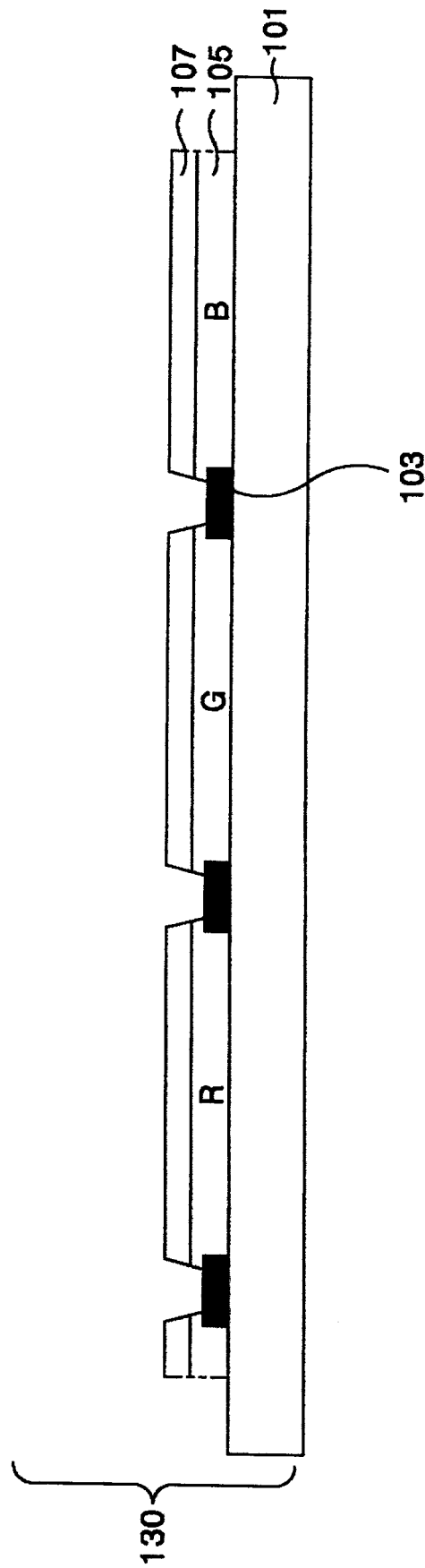


图 3A

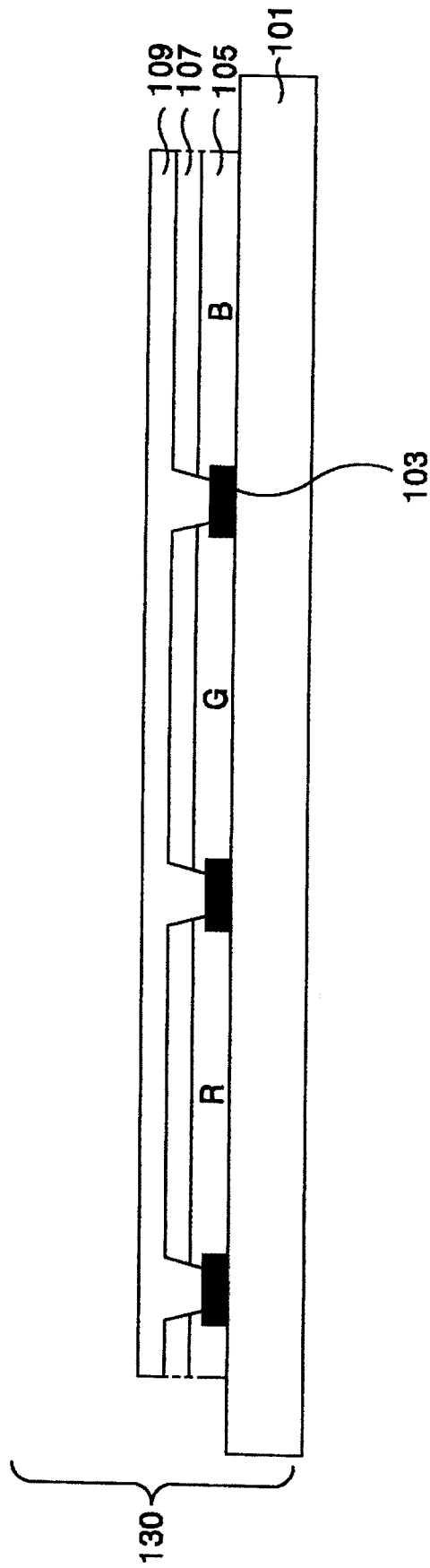


图 3B

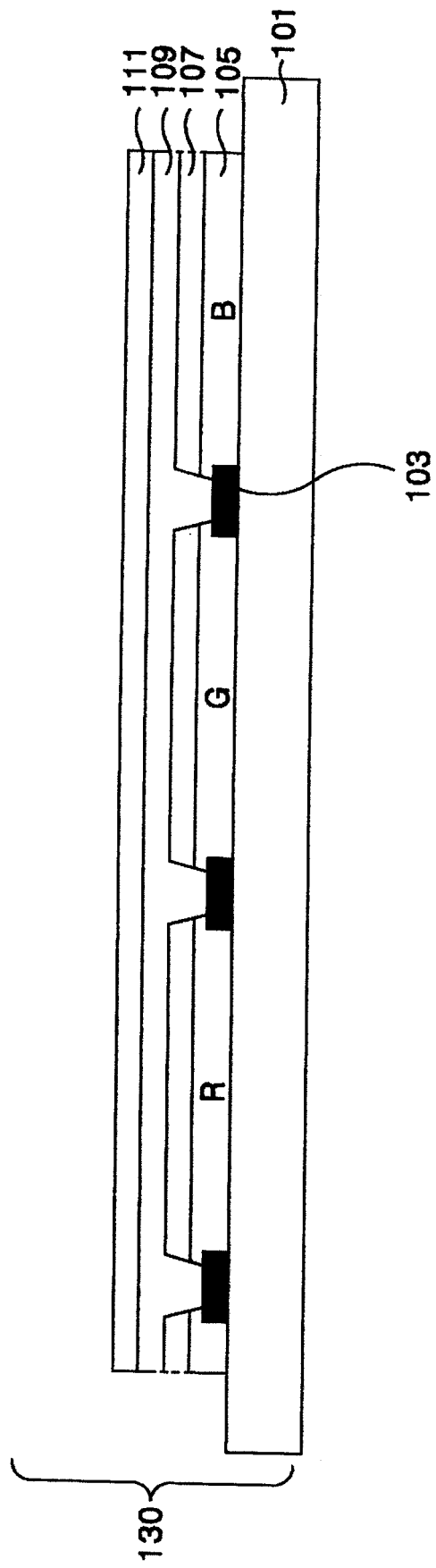


图 3C

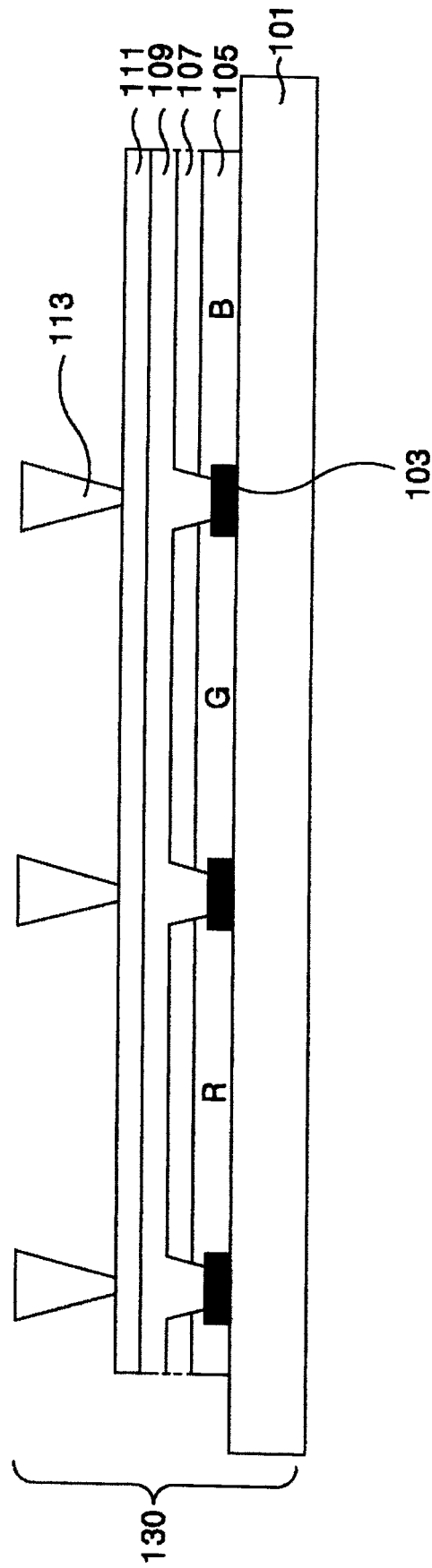


图 3D

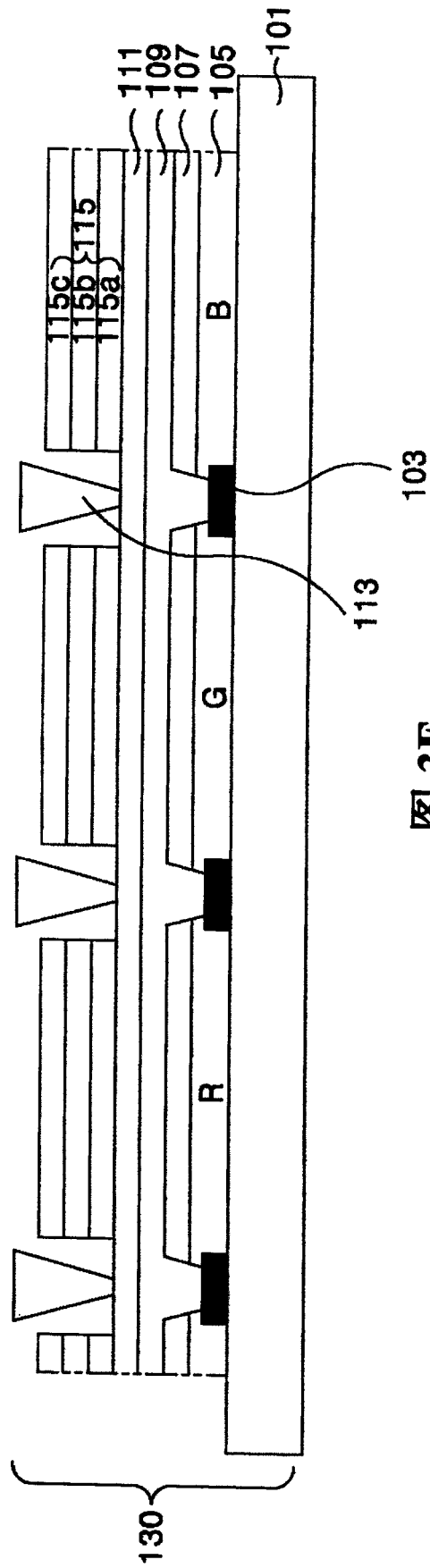


图 3E

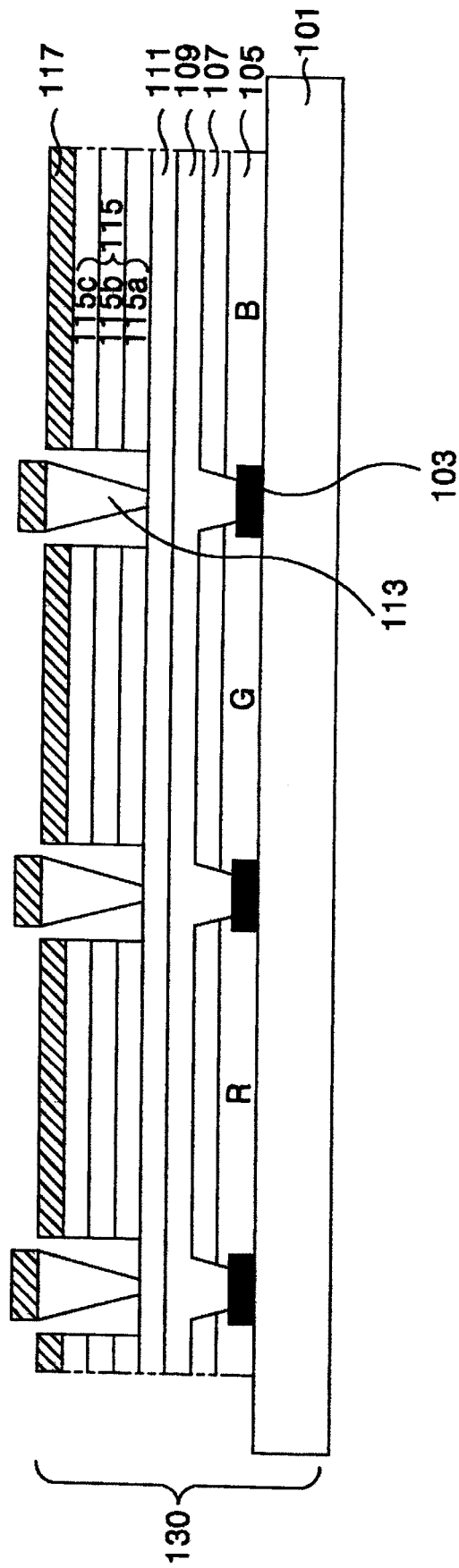


图 3F

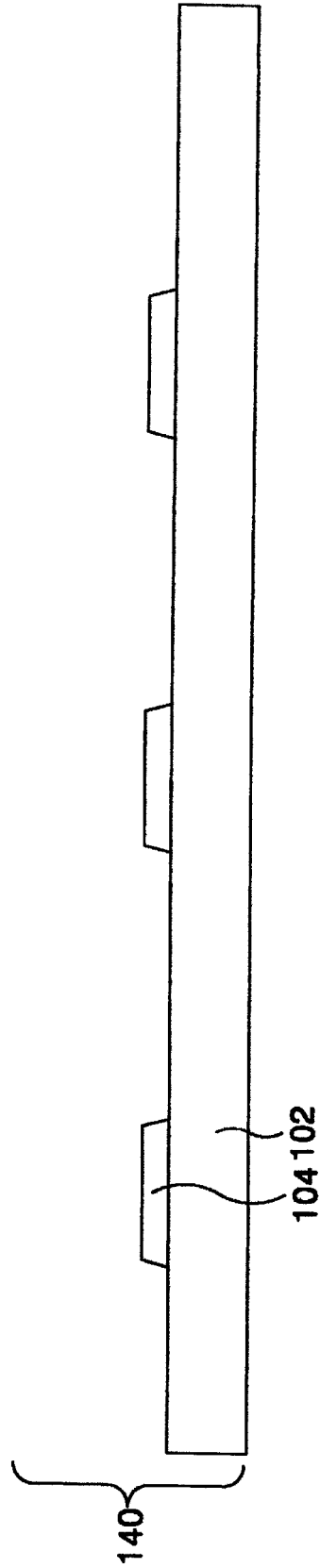


图 4A

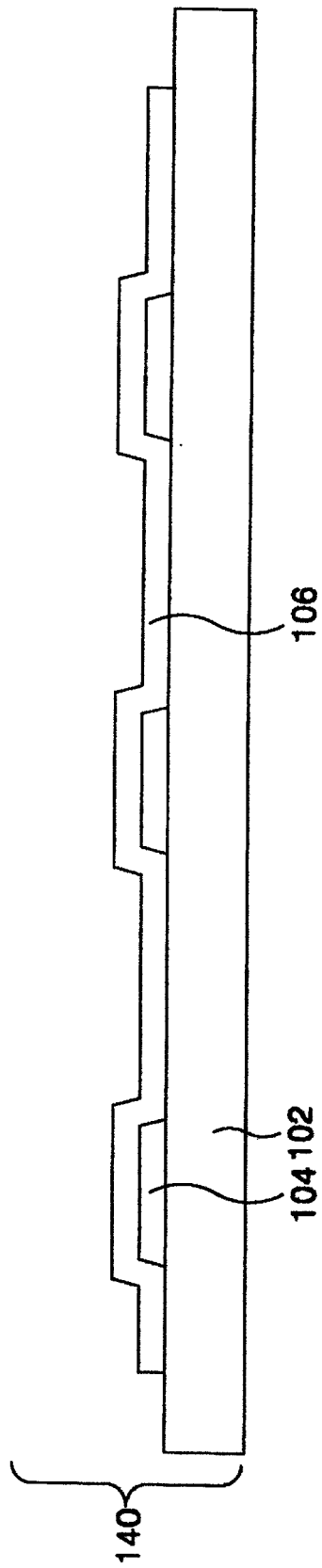


图 4B

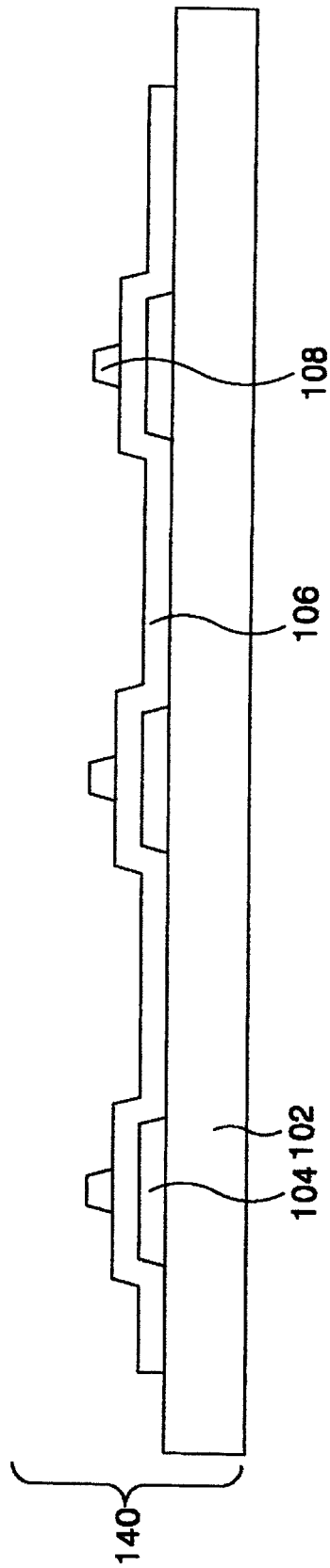


图 4C

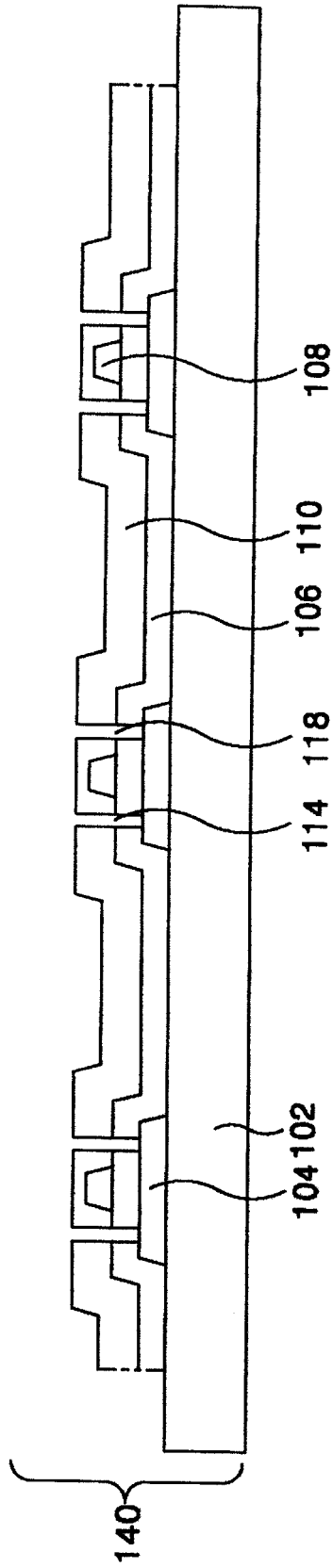


图 4D

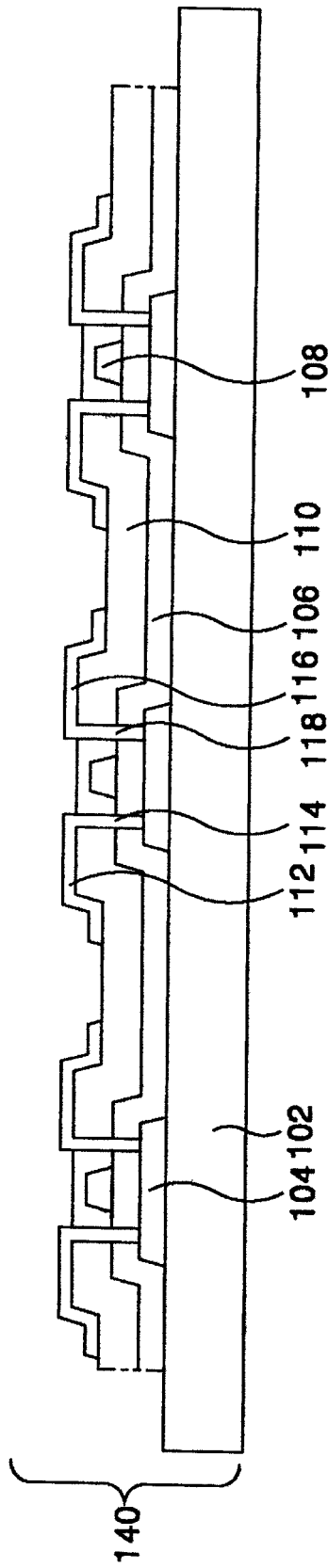


图 4E

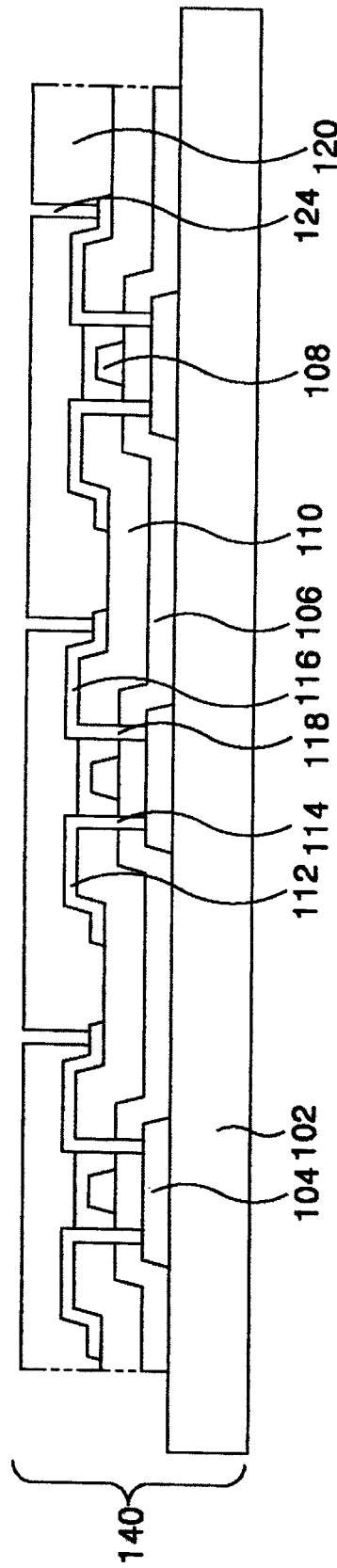


图 4F

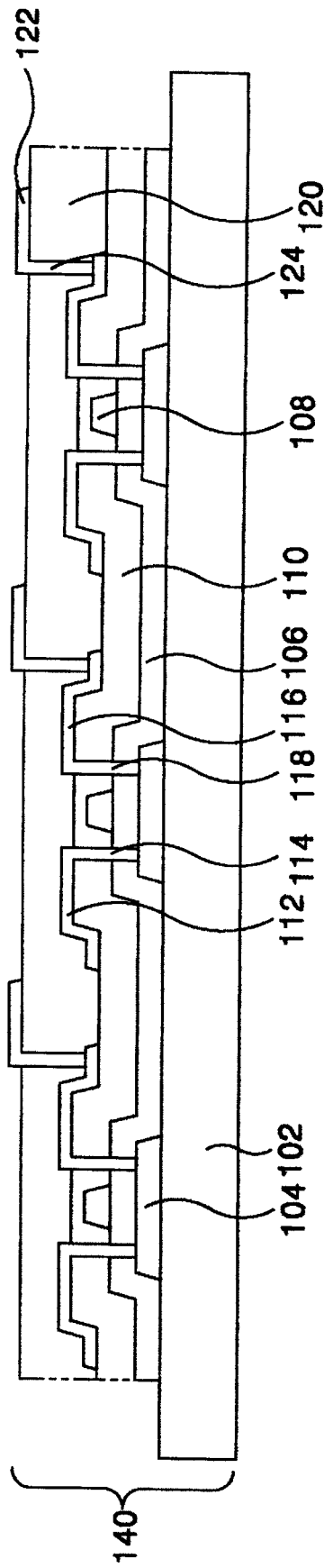


图 4G

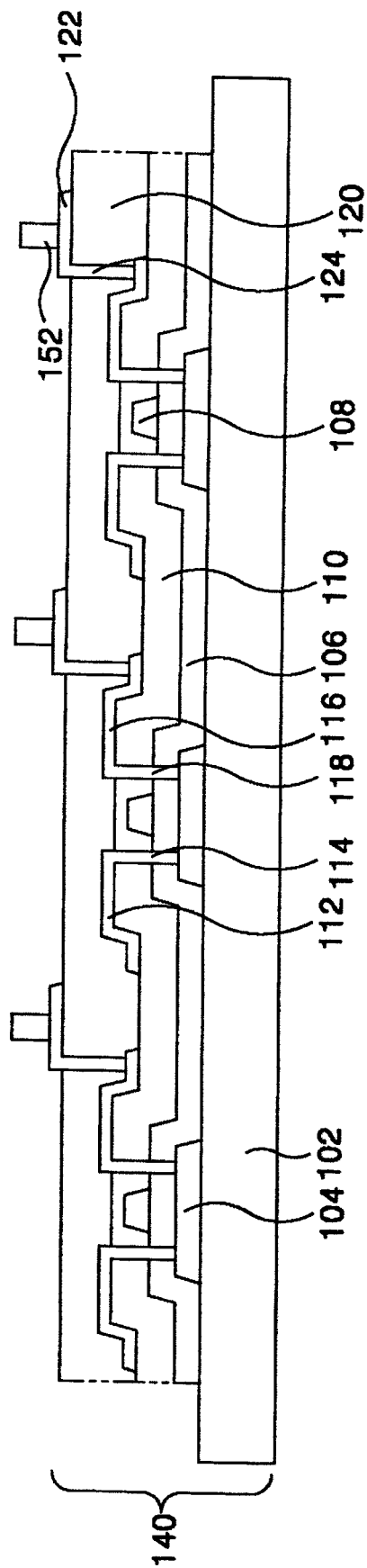


图 5

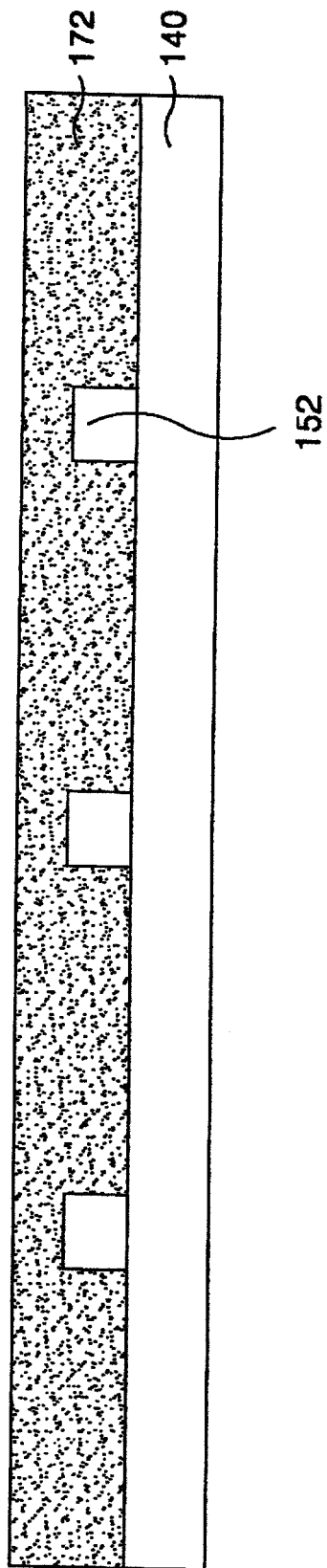


图 6A

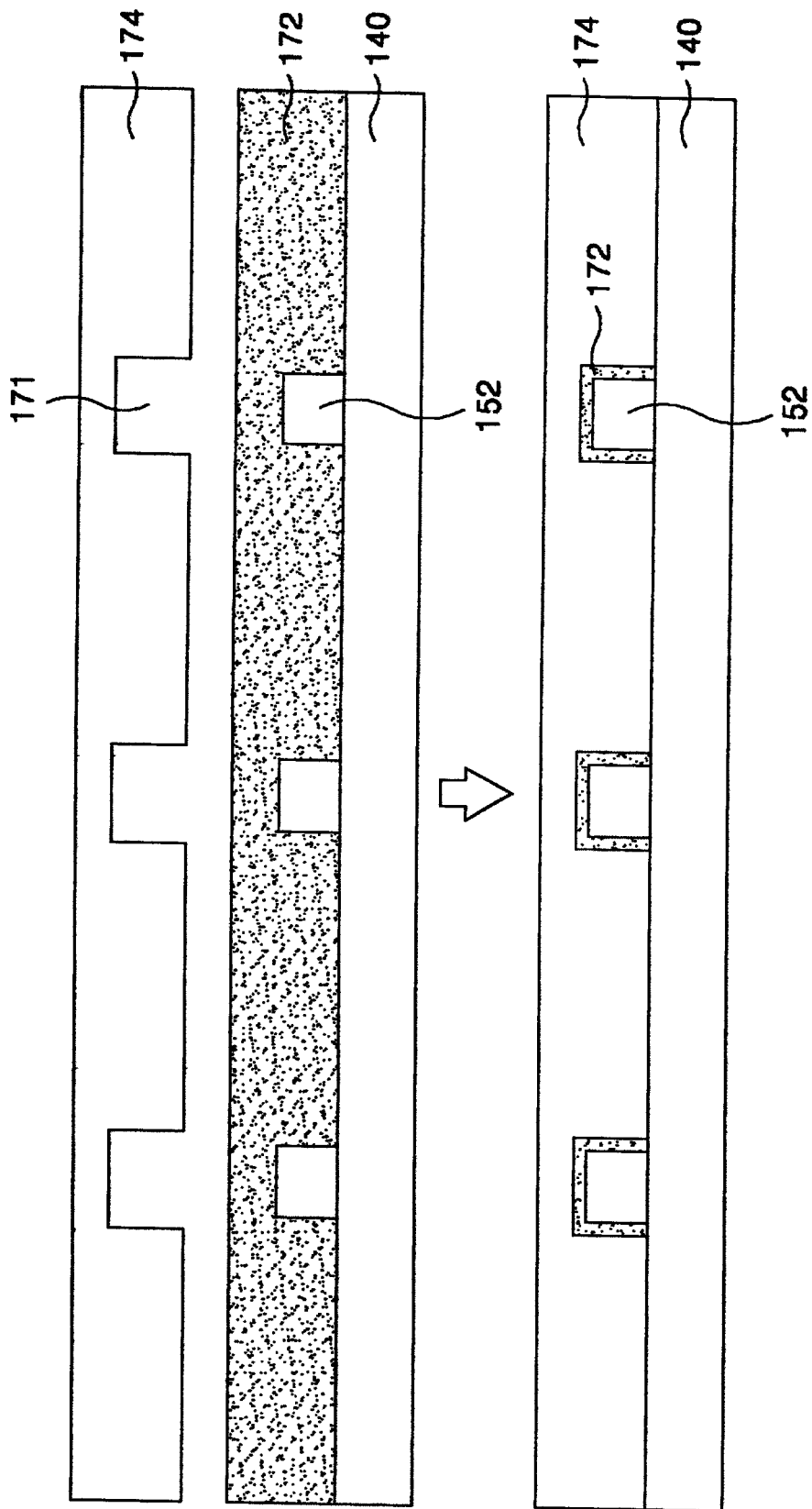


图 6B

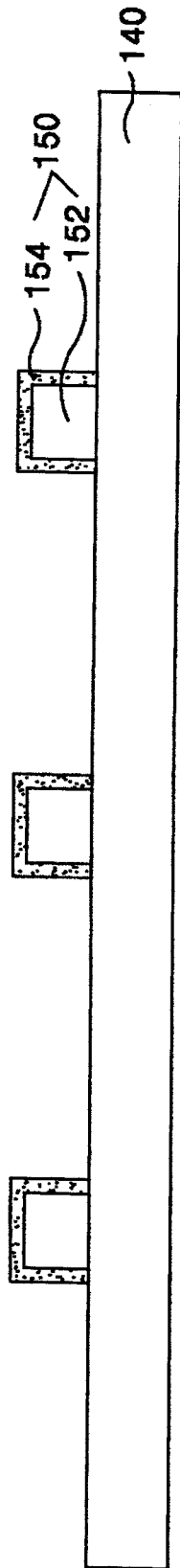


图 6C

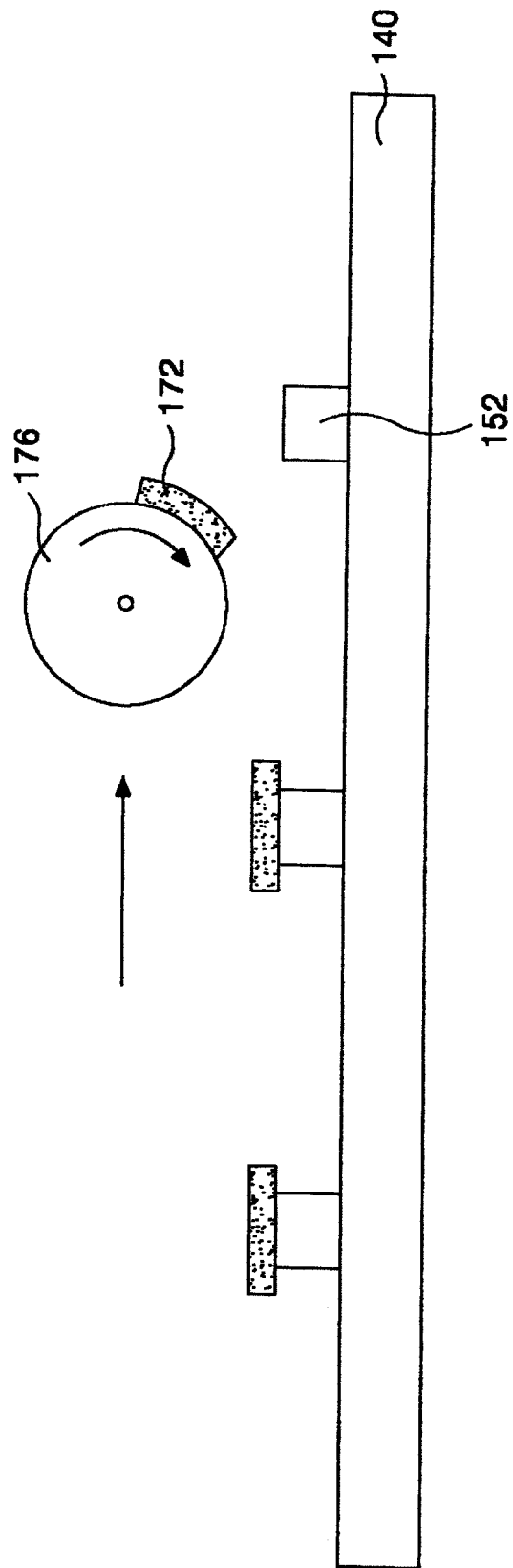


图 7A

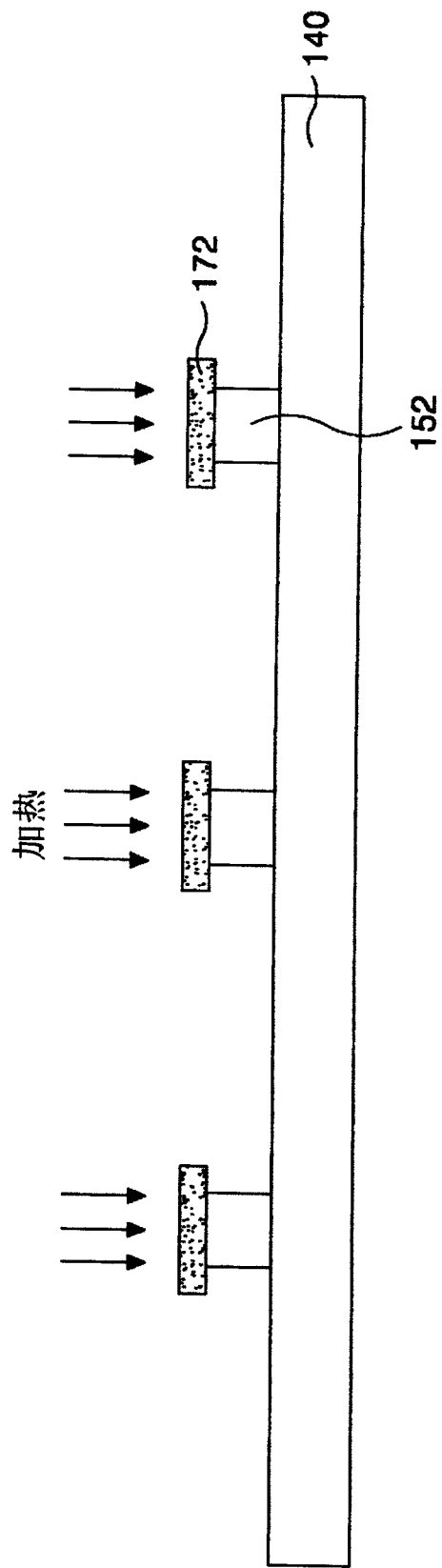


图 7B

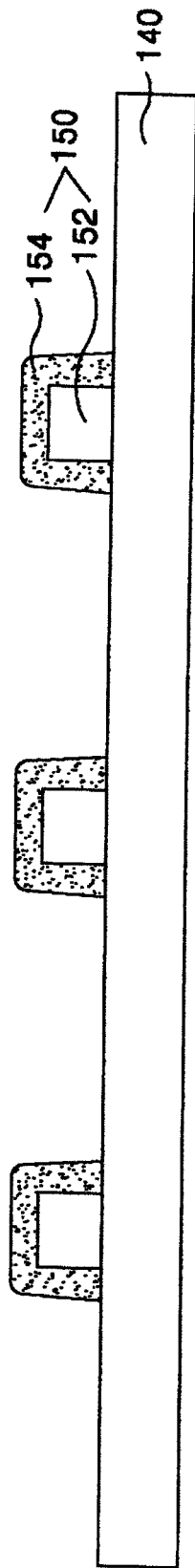


图 7C

专利名称(译)	有机电致发光显示器件及其制造方法		
公开(公告)号	<a href="#">CN100531482C</a>	公开(公告)日	2009-08-19
申请号	CN200610079163.9	申请日	2006-05-12
[标]申请(专利权)人(译)	乐金显示有限公司		
申请(专利权)人(译)	LG.飞利浦LCD株式会社		
当前申请(专利权)人(译)	乐金显示有限公司		
[标]发明人	蔡基成 金珍郁		
发明人	蔡基成 金珍郁		
IPC分类号	H05B33/02 H05B33/10		
CPC分类号	H01L27/3253 H01L27/1214 H01L27/1292 H01L27/322 H01L2251/5315 H01L27/124 H01L51/5284 H01L27/12		
代理人(译)	徐金国		
审查员(译)	陈彬		
优先权	1020050128041 2005-12-22 KR		
其他公开文献	CN1988742A		
外部链接	<a href="#">Espacenet</a> <a href="#">SIPO</a>		

摘要(译)

本发明公开了一种有机电致发光显示器件，其包括：至少一光发射器件，所述光发射器件具有第一电极；至少一薄膜晶体管，用于驱动所述光发射器件；连接到所述至少一薄膜晶体管的像素电极；以及由导电聚合物材料形成以电连接所述光发射器件和所述像素电极的导电层。

