

[19] 中华人民共和国国家知识产权局

[51] Int. Cl.
G09G 3/30 (2006.01)
H05B 33/00 (2006.01)



[12] 发明专利说明书

专利号 ZL 200410090004.X

[45] 授权公告日 2009年8月19日

[11] 授权公告号 CN 100530303C

[22] 申请日 2004.6.12

[21] 申请号 200410090004.X

[30] 优先权

[32] 2003.6.12 [33] KR [31] 37834/03

[73] 专利权人 三星电子株式会社

地址 韩国京畿道

[72] 发明人 崔俊厚 朱仁秀 崔凡洛 许宗茂

[56] 参考文献

CN1409288A 2003.4.9

CN1395227A 2003.2.5

CN1427388A 2003.7.2

CN1393843A 2003.1.29

US2003001616A1 2003.1.2

JP2003157051A 2003.5.30

US2003052843A1 2003.3.20

审查员 杨雪

[74] 专利代理机构 北京市柳沈律师事务所

代理人 黄小临 王志森

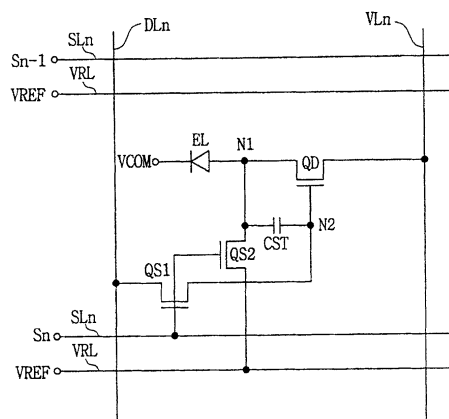
权利要求书 8 页 说明书 13 页 附图 5 页

[54] 发明名称

驱动电路、具有该驱动电路的显示面板和显示设备

[57] 摘要

用于有机发光显示设备的驱动电路包括第一和第二开关元件和驱动元件。第一开关元件由扫描线提供的扫描信号控制。第二开关元件由扫描信号控制。驱动元件通过第二开关元件给有机电致发光元件端子提供第一参考电压。该驱动元件具有非晶硅薄膜晶体管因而可以降低该有机发光显示设备的生产成本。



1、一种用于控制施加到有机电致发光元件的电流的驱动电路，该驱动电路包括：

用于响应扫描线提供的扫描信号输出数据线提供的的数据信号的第一开关元件，该数据信号对应于灰度级电压；

用于响应扫描信号输出由第一参考电压线提供的第一参考电压的第二开关元件；

用于存储相应于数据信号和第一参考电压之间的电压差的第一电压的存储电容器；

用于响应与扫描信号反相的反相信号输出偏压线提供的偏压的第一驱动元件；和

用于根据第一电压来控制偏压的电平并且在节点处被连接到有机电致发光元件以给该有机电致发光元件提供具有对应于第一电压的电平的电流的第二驱动元件，

其中，所述第二开关元件直接电连接到所述节点，在该节点处所述第二驱动元件连接到所述有机电致发光元件，并且

所述第一驱动元件位于所述偏压线与所述第二驱动元件之间。

2、如权利要求1所述的驱动电路，其中第一开关元件、第二开关元件、第一驱动元件和第二驱动元件分别包含非晶硅薄膜晶体管。

3、如权利要求1所述的驱动电路，其中第一开关元件、第二开关元件、第一驱动元件和第二驱动元件分别包含N沟道金属氧化物半导体晶体管。

4、如权利要求1所述的驱动电路，还包括用于响应该扫描信号输出该反相信号的反相器。

5、如权利要求4所述的驱动电路，其中该反相器包括：

用于接收第二参考电压的第一晶体管，该第一晶体管用作二极管；和
用于响应该扫描信号输出在前扫描线提供的反相信号的第二晶体管。

6、如权利要求5所述的驱动电路，其中该反相信号 VOUT 满足下面的关系：

$$V_{OUT} = V_{REF2} - R_1 \times (V_{REF2} - V_{OFF}) / (R_1 + R_2)$$

R1、R2、VREF2 和 VOFF 分别表示第一晶体管的等效电阻、第二晶体

管的等效导通电阻、第二参考电压和低电平扫描电压。

7、如权利要求 5 所述的驱动电路，其中每个第一和第二晶体管包括非晶硅薄膜晶体管。

8、如权利要求 5 所述的驱动电路，其中第一和第二晶体管分别包含 N 沟道金属氧化物半导体晶体管。

9、一种用于控制施加到有机电致发光元件的电流的驱动电路，该驱动电路包括：

第一开关元件，该第一开关元件包括电耦合到传输数据信号的数据线的第一电极、电耦合到传输扫描信号的扫描线的第二电极以及第三电极，该第一开关元件响应扫描信号通过该第三电极输出该数据信号；

第二开关元件，该第二开关元件包括第四电极和第五电极，该第四电极与扫描线和第一开关元件的第二电极电耦合，该第五电极与传输第一参考电压的第一参考电压线电耦合；

包括第一端和第二端的存储电容器，第一端与第一开关元件的第三电极电耦合，第二端与第二开关元件的第六电极电耦合，该存储电容器存储对应于数据信号和第一参考电压之间的电压差的第一电压；

包括第七电极和第八电极的第一驱动元件，该第七电极与传输偏压的偏压线电耦合，该第八电极与控制线电耦合；和

包括第十、第十一和第十二电极的第二驱动元件，该第十电极与第一驱动元件的第九电极电耦合、该第十一电极与存储电容器的第一端电耦合，该第十二电极通过第十二电极给有机电致发光元件提供电流，该电流的电平对应于第一电压，并且

所述第一驱动元件位于所述偏压线与所述第二驱动元件之间。

10、如权利要求 9 所述的驱动电路，还包括用于响应该扫描信号输出该反相信号到控制线的反相器。

11、如权利要求 10 所述的驱动电路，其中该反相器包括：

第一晶体管，该第一晶体管包括接收第二参考电压的第十三电极和电耦合该第十三电极的第十四电极；和

第二晶体管，该第二晶体管包括电耦合到在前扫描线的第十五电极、电耦合到该扫描信号的第十六电极以及第十七电极，第二晶体管响应该扫描信号通过第十七电极输出反相信号到控制线。

12、如权利要求 11 所述的驱动电路，其中每个第一和第二晶体管包括非晶硅薄膜晶体管。

13、如权利要求 11 所述的驱动电路，其中第一和第二晶体管分别包含 N 沟道金属氧化物半导体晶体管。

14、一种有机发光显示器面板，包括：

通过其传输对应于灰度级数据的数据信号的数据线；

通过其传输偏压的偏压线；

通过其传输扫描信号的扫描线；

通过其传输与所述扫描信号反相的反相信号的控制线；和

驱动电路，该驱动电路形成在由数据和扫描线限定的区域内，在扫描线启动时，通过响应数据信号控制偏压，而为有机电致发光元件提供对应于该数据信号的电流，该驱动电路包括非晶硅晶体管，

其中，所述驱动电路包括：

第一开关元件，被配置为由所述扫描线提供的扫描信号控制；

第二开关元件，被配置为由所述扫描信号控制；和

驱动元件，被配置为经由所述第二开关元件向节点处的所述有机电致发光元件的一端提供第一参考电压，

其中，所述驱动元件包括：

第一驱动元件，被配置为响应于所述反相信号输出所述偏压；和

第二驱动元件，被配置为根据第一电压控制所述偏压的电平以向所述有机电致发光元件提供具有对应于所述第一电压的电平的电流，所述第一电压相应于数据信号和第一参考电压之间的电压差，

其中，所述第一驱动元件位于所述偏压线与所述第二驱动元件之间，并且

所述第二开关元件直接电连接到所述节点，在该节点处所述第二驱动元件连接到所述有机电致发光元件。

15、如权利要求 14 所述的有机发光显示器面板，其中所述驱动电路还包括：

用于存储第一电压的存储电容器。

16、如权利要求 15 所述的有机发光显示器面板，其中第一参考电压线沿着平行于扫描线的方向延伸并通过其传输第一参考电压。

17、如权利要求 15 所述的有机发光显示器面板，其中第一参考电压具有接地电压或共用电压。

18、如权利要求 15 所述的有机发光显示器面板，还包括沿着平行于扫描线方向延伸并传输第二参考电压的第二参考电压线。

19、如权利要求 15 所述的有机发光显示器面板，还包括用于输出所述反相信号给控制线的反相器。

20、一种有机发光显示设备，包括：

用于响应第一图像信号和控制信号输出第二图像信号以及第一、第二和第三定时信号的定时控制器；

用于响应第二图像信号和第一定时信号输出数据信号的数据驱动器；

用于响应第二定时信号输出扫描信号的扫描驱动器；

有机发光显示器面板，该有机发光显示器面板包括分别传递数据信号的多个数据线、分别传递扫描信号的多个扫描线，和分别形成在该数据和扫描线定义的区域内的多个驱动电路，每个驱动电路包括多个非晶硅薄膜晶体管，每个驱动电路用于通过根据数据信号和偏压控制电流来响应扫描信号为有机电致发光元件提供电流，以使该有机发光显示器面板显示图像；和

电源，该电源用于响应第三定时信号输出栅极开/关电压到扫描驱动器，并且输出偏压、第一参考电压和第二参考电压到有机发光显示器面板，

其中，所述有机发光显示器面板还包括：

通过其传输偏压的偏压线；

通过其传输反相信号的控制线，并且

其中，所述驱动电路包括：

第一开关元件，该第一开关元件包括电耦合到数据线的的第一电极、电耦合到扫描线的第二电极、和用于响应于扫描信号通过该第三电极输出数据信号第三电极；

第二开关元件，该第二开关元件包括电耦合到扫描线的第四电极、接收第一参考电压的第五电极、和第六电极；

存储电容器，该存储电容器包括电耦合到第一开关元件第三电极的第一端以及电耦合到第二开关元件第六电极的第二端，该存储电容器存储由所述数据信号形成的电荷；

第一驱动元件，包括与偏压线电耦合的第七电极、与控制线电耦合的第

八电极、和第九电极；和

第二驱动元件，该第二驱动元件包括第十电极、第十一电极和第十二电极，该第十电极电耦合到所述第一驱动元件的第九电极，该第十一电极电耦合到所述存储电容器的第一端，该第十二电极电耦合到所述有机电致发光元件，

其中，所述第二开关元件直接电连接到所述节点，在该节点处所述第二驱动元件连接到所述有机电致发光元件，并且

所述第一驱动元件位于所述偏压线与所述第二驱动元件之间。

21、如权利要求 20 所述的有机发光显示设备，还包括用于输出反相信号的反相器。

22、如权利要求 21 所述的有机发光显示设备，其中该反相器形成在每个驱动电路中。

23、如权利要求 21 所述的有机发光显示设备，其中该扫描线与一个反相器电耦合。

24、如权利要求 21 所述的有机发光显示设备，其中该反相器与有机发光显示器面板隔开。

25、如权利要求 20 所述的有机发光显示设备，其中该有机发光显示器面板还包括通过其传输第一参考电压的第一参考电压线。

26、如权利要求 20 所述的有机发光显示设备，其中该有机发光显示器面板还包括通过其传输第二参考电压的第二参考电压线。

27、如权利要求 21 所述的有机发光显示设备，其中，所述反相器包括：第一晶体管，其包括接收第二参考电压的第十三电极和电耦合到第十三电极的第十四电极；和第二晶体管，其包括电耦合到在前扫描线的第十五电极、电耦合到所述扫描线的第十六电极以及第十七电极，该第二晶体管响应于所述扫描信号经由该第十七电极输出反相信号到控制线。

28、一种用于控制施加到有机电致发光元件的电流的驱动电路，该驱动电路包括：

用于响应扫描线提供的扫描信号输出数据线提供的的数据信号的第一开关元件，该数据信号对应于灰度级电压；

用于响应扫描信号输出由第一参考电压线提供的第一参考电压的第二开关元件；

用于存储相应于数据信号和第一参考电压之间的电压差的第一电压的存储电容器;

用于响应与扫描信号反相的反相信号输出偏压线提供的偏压的第一驱动元件;

用于根据第一电压来控制偏压的电平并且在节点处被连接到有机电致发光元件以给该有机电致发光元件提供具有对应于第一电压的电平的电流的第二驱动元件,

其中, 所述第二开关元件直接电连接到所述节点, 在该节点处所述第二驱动元件连接到所述有机电致发光元件; 和

用于响应所述扫描信号输出反相信号到控制线的反相器, 其中, 该反相器包括第一和第二晶体管。

29、一种用于控制施加到有机电致发光元件的电流的驱动电路, 该驱动电路包括:

第一开关元件, 该第一开关元件包括电耦合到传输数据信号的数据线的第一电极、电耦合到传输扫描信号的扫描线的第二电极以及第三电极, 该第一开关元件响应扫描信号通过该第三电极输出该数据信号;

第二开关元件, 该第二开关元件包括第四电极和第五电极, 该第四电极与扫描线和第一开关元件的第二电极电耦合, 该第五电极与传输第一参考电压的第一参考电压线电耦合;

包括第一端和第二端的存储电容器, 第一端与第一开关元件的第三电极电耦合, 第二端与第二开关元件的第六电极电耦合, 该存储电容器存储对应于数据信号和第一参考电压之间的电压差的第一电压;

包括第七电极和第八电极的第一驱动元件, 该第七电极与传输偏压的偏压线电耦合, 该第八电极与控制线电耦合; 和

包括第十、第十一和第十二电极的第二驱动元件, 该第十电极与第一驱动元件的第九电极电耦合、该第十一电极与存储电容器的第一端电耦合, 该第十二电极通过第十二电极给有机电致发光元件提供电流, 该电流的电平对应于第一电压,

其中, 所述第二开关元件直接电连接到所述节点, 在该节点处所述第二驱动元件连接到所述有机电致发光元件; 和

用于响应所述扫描信号输出反相信号到控制线的反相器, 其中, 该反相

器包括第一和第二晶体管。

30、一种有机发光显示器面板，包括：

通过其传输对应于灰度级数据的数据信号的数据线；

通过其传输偏压的偏压线；

通过其传输扫描信号的扫描线；

通过其传输与所述扫描信号反相的反相信号的控制线；和

驱动电路，该驱动电路形成在由数据和扫描线限定的区域内，在扫描线启动时，通过响应数据信号控制偏压，而为有机电致发光元件提供对应于该数据信号的电流，该驱动电路包括非晶硅晶体管，

其中，所述驱动电路包括：

第一开关元件，被配置为由所述扫描线提供的扫描信号控制；

第二开关元件，被配置为由所述扫描信号控制；和

驱动元件，被配置为经由所述第二开关元件向节点处的所述有机电致发光元件的一端提供第一参考电压，

其中，所述第二开关元件直接电连接到所述节点，在该节点处所述第二驱动元件连接到所述有机电致发光元件；和

用于响应所述扫描信号输出反相信号到控制线的反相器，其中，该反相器包括第一和第二晶体管。

31、一种有机发光显示设备，包括：

用于响应第一图像信号和控制信号输出第二图像信号以及第一、第二和第三定时信号的定时控制器；

用于响应第二图像信号和第一定时信号输出数据信号的数据驱动器；

用于响应第二定时信号输出扫描信号的扫描驱动器；

有机发光显示器面板，该有机发光显示器面板包括分别传递数据信号的多个数据线、分别传递扫描信号的多个扫描线，和分别形成在该数据和扫描线定义的区域内的多个驱动电路，每个驱动电路包括多个非晶硅薄膜晶体管，每个驱动电路用于通过根据数据信号和偏压控制电流来响应扫描信号为有机电致发光元件提供电流，以使该有机发光显示器面板显示图像；和

电源，该电源用于响应第三定时信号输出栅极开/关电压到扫描驱动器，并且输出偏压、第一参考电压和第二参考电压到有机发光显示器面板，

其中，所述有机发光显示器面板还包括：

通过其传输偏压的偏压线;

通过其传输反相信号的控制线, 并且

其中, 所述驱动电路包括:

第一开关元件, 该第一开关元件包括电耦合到数据线的第一电极、电耦合到扫描线的第二电极、和用于响应于扫描信号通过该第三电极输出数据信号第三电极;

第二开关元件, 该第二开关元件包括电耦合到扫描线的第四电极、接收第一参考电压的第五电极、和第六电极;

存储电容器, 该存储电容器包括电耦合到第一开关元件第三电极的第一端以及电耦合到第二开关元件第六电极的第二端, 该存储电容器存储由所述数据信号形成的电荷;

第一驱动元件, 包括与偏压线电耦合的第七电极、与控制线电耦合的第八电极、和第九电极; 和

第二驱动元件, 该第二驱动元件包括第十电极、第十一电极和第十二电极, 该第十电极电耦合到所述第一驱动元件的第九电极, 该第十一电极电耦合到所述存储电容器的第一端, 该第十二电极电耦合到所述有机电致发光元件,

其中, 所述第二开关元件直接电连接到所述节点, 在该节点处所述第二驱动元件连接到所述有机电致发光元件; 和

用于响应所述扫描信号输出反相信号到控制线的反相器, 其中, 该反相器包括第一和第二晶体管。

驱动电路、具有该驱动电路的显示面板和显示设备

技术领域

本发明涉及一种用于有机发光显示设备的驱动电路、具有该驱动电路的显示面板和具有该驱动电路的显示设备。

背景技术

最近研发了平面显示设备，比如成本低、厚度薄、重量轻等等的有机发光显示（OLED）设备。

OLED 设备不需要背部照明装置，因而 OLED 设备与液晶显示（LCD）设备相比具有更薄的厚度和更轻的重量。OLED 设备与 LCD 设备相比可以降低制造成本。此外，OLED 设备与 LCD 设备相比具有更宽的视角和更高的亮度。OLED 设备利用有机电致发光元件产生的光来显示图像。在给有机电致发光元件提供电能时，就从有机电致发光元件产生光。

OLED 设备分为有源矩阵型 OLED 设备和无源矩阵型 OLED 设备。有源矩阵型 OLED 设备包括相应于 OLED 面板单位像素的开关元件。

传统的有源矩阵型 OLED 设备的单位像素包括开关晶体管（QS）、驱动晶体管（QD）、存储电容器（CST）和有机电致发光元件（EL）。

通常，OLED 设备的亮度比阴极射线管（CRT）设备的低。然而，有源矩阵型 OLED 设备的亮度比无源矩阵型 OLED 设备的高。从有机电致发光元件产生的光的量与施加给有机电致发光元件的电流的电流密度成比例地增加。

氢化非晶硅晶体管（a-Si:H）的迁移率比多晶硅（多晶 Si）晶体管低。另外，因为很难用 p 型晶体管形成非晶硅晶体管，所以非晶硅晶体管通常不采用 p 型晶体管。此外，非晶硅晶体管有一种不稳定的偏移稳定性。所以，OLED 设备通常使用多晶硅（多晶 Si）晶体管而不是非晶硅晶体管。然而，多晶硅晶体管比非晶硅晶体管更昂贵。

当用于驱动电致发光（EL）元件的驱动电路具有非晶硅晶体管时，驱动电路只使用 N 型晶体管。当 OLED 设备（比如有源矩阵型 OLED 设备）利用电流显示图像时，控制流过电致发光（EL）元件的电流以显示图像的灰度级。

响应施加给驱动晶体管(QD)的栅电极的数据信号控制相应于驱动晶体管(QD)栅极-源极电压(V_{gs})的沟道电导,从而响应从外部图像源提供给 OLED 设备的数据信号来控制流过电致发光(EL)元件的电流。电致发光(EL)元件串联地电连接到薄膜晶体管(TFT)(或驱动晶体管(QD))。

当 OLED 设备包括作为驱动晶体管(QD)的 p 型晶体管时,由于偏置电压线具有高压,驱动晶体管(QD)的电极连接到用作源电极的偏置电压线,并且通过由数据线(DL_n)施加给驱动晶体管(QD)的栅电极的电压决定了驱动晶体管(QD)的栅电极和驱动晶体管(QD)的源电极之间的栅极-源极电压(V_{gs})大小。

当 OLED 设备包括作为驱动晶体管(QD)的 n 型晶体管时,驱动晶体管(QD)的电极连接到用作源电极的电致发光(EL)元件,这样,施加给电连接到驱动晶体管(QD)和电致发光(EL)元件的节点(N1)的电压可能不稳。施加给节点(N1)的电压可能随着与前一帧相应的数据电压信号而改变。另外,在驱动晶体管(QD)的栅电极和驱动晶体管(QD)的源电极之间的栅极-源极电压动态范围比从外部图像源提供的数据电压信号的动态范围更窄。

所以, OLED 面板的驱动晶体管(QD)通常使用 p 型晶体管而不是 n 型晶体管。

发明内容

本发明提供一种用于驱动有机电致发光元件的驱动电路,它采用 n 型非晶硅晶体管,因而降低生产成本。

本发明还提供一种具有所述驱动电路的有机发光显示面板。

本发明还提供一种具有所述驱动电路的有机发光显示设备。

在一些示范性的实施例中、用于驱动有机电致发光元件的驱动电路包括第一开关元件、第二开关元件和驱动元件。构造第一个开关元件使其由扫描线提供的扫描信号控制。构造第二开关元件使其由扫描信号控制。构造该驱动元件使其通过第二开关元件给有机电致发光元件一端提供第一参考电压。在另一个示范性的实施例中,用于控制施加给有机电致发光元件的电流的驱动电路包括存储电容器、第一开关元件、第二开关元件和驱动元件。构造第一开关元件使其响应扫描线提供的扫描信号为存储电容

器第一端提供由数据线提供的的数据信号。构造第二开关元件使其响应扫描信号给存储电容器第二端提供第一参考电压。构造驱动元件使其响应充入存储电容器的电压通过控制偏压的电平来给有机电致发光元件提供电流，以便有机电致发光元件基于该电流产生光。第一和第二开关元件可以分别是非晶硅薄膜晶体管。

在另一个示范性的实施例中，用于控制施加给有机电致发光元件的电流的驱动电路包括第一开关元件、第二开关元件、存储电容器、第一驱动元件和第二驱动元件。构造第一开关元件使其响应扫描线提供的扫描信号输出由数据线提供的的数据信号，该数据信号相应于灰度级电压。构造第二开关元件使其响应扫描信号输出由第一参考电压线提供的第一参考电压。构造存储电容器使其存储相应于数据信号和第一参考电压之间的电压差的第一电压。构造第一驱动元件使其响应与扫描信号基本反相的反相信号输出由偏压线提供的偏压。构造第二驱动元件使其根据第一电压控制偏压的电平以向有机电致发光元件提供具有对应于第一电压的电平的电流。

在另一个示范性的实施例中，用于控制施加给有机电致发光元件的电流的驱动电路包括第一开关元件、第二开关元件、存储电容器、第一驱动元件和第二驱动元件。第一开关元件包括与传输数据信号的数据线电耦合的第一电极、与传输扫描信号的扫描线电耦合的第二电极和第三电极。第一开关元件响应扫描信号通过第三电极输出数据信号。第二开关元件包括第四电极和第五电极，第四电极与扫描线和第一开关元件的第二电极电耦合，第五电极与传输第一参考电压的第一参考电压线电耦合。存储电容器包括第一端和第二端。第一端与第一开关元件的第三电极电耦合，第二端与第二开关元件的第六电极电耦合，存储电容器存储对应于数据信号和第一参考电压之间的电压差的第一电压。第一驱动元件包括第七电极和第八电极。第七电极与传输偏压的偏压线电耦合，第八电极与控制线电耦合。第二驱动元件包括第十、第十一和第十二电极。第十电极与第一驱动元件的第九电极电耦合、第十一电极与存储电容器的第一端电耦合，第十二电极通过第十二电极给有机电致发光元件提供电流。该电流有对应于第一电压的电平。第一个和第二开关元件，以及第一和第二驱动元件可以分别是非晶硅薄膜晶体管。

在另一个示范性的实施例中，有机发光显示器面板包括数据线、偏压线、扫描线、控制线以及驱动电路。该数据线通过其传输对应于灰度级数据的数

据信号。该偏压线通过其传输偏压。该扫描线通过其传输扫描信号。该控制线通过其传输与扫描信号基本上是反相的反相信号。该驱动电路形成在由数据和扫描线限定的区域内，以便在扫描线启动时，通过响应数据信号控制偏压，为有机电致发光元件提供相应于数据信号的电流。该驱动电路包括非晶硅晶体管。

在另一个示范性的实施例中，有机发光显示设备包括定时控制器、数据驱动器、扫描驱动器、有机发光显示器面板和电源。构造该定时控制器使其响应第一图像信号和控制信号输出第二图像信号以及第一、第二和第三定时信号。构造该数据驱动器使其响应第二图像信号和第一定时信号输出数据信号。构造扫描驱动器使其响应第二定时信号输出扫描信号。该有机发光显示器面板包括分别传输数据信号的多个数据线，分别传输扫描信号的多个扫描线，以及分别形成于由数据和扫描线定义的区域内的多个驱动电路。每个驱动电路包括多个非晶硅薄膜晶体管。构造每个驱动电路，以便通过以该数据信号和偏压为基础控制电流，响应该扫描信号为有机电致发光元件提供该电流，以使该有机发光显示器面板显示图像。构造该电源使其响应第三定时信号输出栅极开/关电压到扫描驱动器，并且构造成输出偏压、第一参考电压和第二参考电压到有机发光显示器面板。

该有机发光显示器面板的有机电致发光驱动电路包括具有非晶硅薄膜晶体管的驱动元件因而该有机发光显示设备的生产成本可能减少。

附图说明

通过参考附图详细描述示范性实施例，本发明的上述及其他特征和优点将更加明显，其中：

图 1 是显示根据本发明示范性的实施例的有机发光显示设备的单元像素的电路图；

图 2 是显示根据本发明另一示范性的实施例的有机发光显示设备的单元像素的电路图；

图 3 是示出图 2 所示反相器等效电路的电路图；

图 4 是显示根据本发明示范性实施例的有机发光显示设备的示意图；

图 5 是显示根据本发明另一示范性实施例的有机发光显示设备的示意图。

具体实施方式

以下，将参考附图详细描述本发明的优选实施例。

图1是显示根据本发明示范性实施例的有机发光显示设备的单元像素的电路图。图1示出有源矩阵型有机发光显示设备的单元像素。

参考图1，用于驱动有机电致发光元件(EL)的驱动电路包括第一开关晶体管(QS1)，第二开关晶体管(QS2)、存储电容器(CST)和驱动晶体管(QD)，它们形成在通过其传输数据信号的数据线(DLn)、通过其传输扫描信号的扫描线(SLn、SLn-1)和通过其传输偏压(VDD)的偏压线(VLn)限定的区域上。该驱动电路控制施加给有机电致发光元件(EL)的电流。

第一和第二开关晶体管QS1和QS2分别包括非晶硅薄膜晶体管(a-Si TFT)。第一和第二开关晶体管QS1和QS2包括N沟道金属氧化物半导体(NMOS)晶体管。该驱动晶体管(QD)还可以包括NMOS晶体管的非晶硅薄膜晶体管。

第一开关晶体管(QS1)的源电极电连接到数据线(DLn)，其栅电极电连接到扫描线(SLn)。第一开关晶体管(QS1)响应扫描信号通过其漏电极输出数据信号。

第二开关晶体管(QS2)的栅电极电连接到扫描线(SLn)和第一开关晶体管(QS1)的栅电极。第二开关晶体管(QS2)的源电极电连接到通过其传输参考电压(VREF)的参考电压线(VRL)。第二开关晶体管(QS2)响应扫描信号控制参考电压(VREF)的输出。可以从外部电源提供参考电压(VREF)。可选择的，可以使用与有机电致发光元件(EL)耦合的接地电压或共用电压(VCOM)作为参考电压(VREF)。

存储电容器(CST)的第一端电连接到第一开关晶体管(QS1)的漏电极，存储电容器(CST)的第二端电连接到第二开关晶体管(QS2)的漏电极。该存储电容器(CST)存储通过经由第一开关晶体管(QS1)施加给存储电容器(CST)第一端的数据信号形成的电荷。具体而言，该数据信号基本上对应于在通过第二开关晶体管(QS2)施加给存储电容器(CST)第二端的参考电压VREF和通过第一开关晶体管(QS1)施加给存储电容器(CST)第一端的数据电压信号之间的电势差。即，该数据信号相应于节点N1和N2之间的电势差。

驱动晶体管(QD)的漏电极电连接到偏压线(VLn)。驱动晶体管(QD)

的栅电极电连接到存储电容器 (CST) 的第一端。驱动晶体管 (QD) 的源电极电连接到有机电致发光元件 (EL)。

当具有高电平的扫描信号输送给扫描线 (SL_n) 时, 第一和第二开关晶体管 (QS1 和 QS2) 打开。当第一和第二开关晶体管 (QS1 和 QS2) 打开时, 数据电压信号通过第一开关晶体管 (QS1) 输送给驱动晶体管 (QD) 的栅电极。

参考电压 (VREF) 被输送给驱动晶体管 (QD) 的源电极。通过相应于节点 N1 和 N2 之间的电势差的栅极-源极电压 (V_{gs}) 形成的电荷存储在存储电容器 (CST) 中, 以便存储电容器 (CST) 给在一帧期间显示图像的有机电致发光元件提供电流。电流值随数据信号的变化而变化。给有机电致发光元件 (EL) 提供电流时, 产生光。

图 2 是显示根据本发明另一个示范性实施例的有机发光显示设备的单元像素的电路图。

如图 2 所示, 用于驱动有机电致发光元件 (EL) 的驱动电路包括第一开关晶体管 (QS1)、第二开关晶体管 (QS2)、存储电容器 (CST)、第一驱动晶体管 (QD1)、第二驱动晶体管 (QD2) 和反相器 (QI1、QI2), 它们设置在通过其传输数据信号的数据线 (DL_n)、通过其传输扫描信号的扫描线 (SL_n、SL_{n-1}) 和通过其传输偏压 (VDD) 的偏压线 (VL_n) 限定的区域上。

与图 1 的驱动电路相比, 该驱动电路还包括第一驱动晶体管 (QD1)、第二驱动晶体管 (QD2) 和反相器 (QI1、QI2)。

第一和第二开关晶体管 (QS1 和 QS2) 分别包括非晶硅薄膜晶体管 (a-Si TFT)。第一和第二驱动晶体管 (QD1 和 QD2) 也可以分别包括非晶硅薄膜晶体管。非晶硅薄膜晶体管 (a-Si TFT) 可以包括 n 沟道金属氧化物半导体 (NMOS)。

第一开关晶体管 (QS1) 的源电极电连接到数据线 (DL_n), 其栅电极电连接到扫描线 (SL_n)。第一开关晶体管 (QS1) 响应扫描信号通过其漏电极输出数据信号。

第二开关晶体管 (QS2) 的栅电极电连接到扫描线 (SL_n) 和第一开关晶体管 (QS1) 的栅电极, 第二开关晶体管 (QS2) 的源电极电连接到通过其传输第一参考电压 (VREF1) 的第一参考电压线 (VRL1)。第二开关晶体管 (QS2) 响应扫描信号控制第一参考电压 (VREF1) 的输出。可以从外部电源给有机发光显示设备提供第一参考电压 (VREF1)。可选择的, 还可以用接地电压或

共用电压 (VCOM) 作为第一参考电压 (VREF1)。

存储电容器(CST)的第一端电连接到第一开关晶体管(QS1)的漏电极, 存储电容器(CST)的第二端电连接到第二开关晶体管(QS2)的漏电极。存储电容器(CST)存储由从第一开关晶体管(QS1)提供的数据信号形成的电荷。具体而言, 数据信号的电压电平实质上对应于通过第二开关晶体管(QS2)提供的第一参考电压和通过第一开关晶体管(QS1)提供的数据电压信号之间的电势差。即, 该数据信号对应于节点 N1 和 N2 之间的电势差。

第一驱动晶体管(QD1)的漏电极电连接到偏压线(VLn), 其栅电极电连接到控制线(CLn)。

第二驱动晶体管(QD2)的漏电极电连接到第一驱动晶体管(QD1)的源电极, 第二驱动晶体管(QD2)的栅电极电连接到存储电容器(CST)的第一端, 第二驱动晶体管(QD2)的源电极电连接到有机电致发光元件(EL)。由于第二驱动晶体管(QD2)栅电极电压随着第二驱动晶体管(QD2)源电极电压变化, 因而可以保持栅极-源极电压(V_{gs})。第二驱动晶体管(QD2)防止偏压 VDD 响应反相器(QI1、QI2)的 VOUT 信号被传输给第一驱动晶体管(QD1)。

反相器包括第一晶体管(QI1)和第二晶体管(QI2)。反相器将反相信号输出到控制线(CLn)因而控制第一驱动晶体管(QD1), 从而关闭第一驱动晶体管(QD1)。在当前扫描线(SLn)的扫描信号具有高电平时, 反相信号对应于在前扫描线(SLn-1)的扫描信号并具有低电平。第一和第二晶体管(QI1和QI2)分别包括非晶硅薄膜晶体管。非晶硅薄膜晶体管可以是 n 沟道金属氧化物半导体(NMOS)晶体管。

第一晶体管(QI1)的源电极电连接到第一反相晶体管(QI1)的栅电极。第二参考电压(VREF2)被传输给第一晶体管(QI1)的源电极和栅电极。例如, 第二参考电压(VREF2)是具有高电平的栅极导通电压(V_{on})。第二反相晶体管(QI2)的漏电极电连接到在前扫描线(SLn-1)。当电连接到第二晶体管(QI2)栅电极的扫描线(SLn)被扫描信号启动时, 第二晶体管(QI2)通过第二晶体管(QI2)的源电极将反相信号输出到控制线(CLn)。

有机发光显示设备可以包括多个像素区、多个反相器、多个数据线和多个扫描线。该反相器可以形成在由彼此相邻的两个数据线和彼此相邻的两个扫描线限定的每个像素区上。可选择的, 一个反相器可以电连接到每个扫描线, 换言之一个反相器共同耦合到多个单元像素, 因此简化有机发光显示设

备的结构从而增加单位像素的孔径比。

当具有高电平的扫描信号输送给扫描线 (SL_n) 时, 第一和第二开关晶体管 (QS1 和 QS2) 打开。当第一和第二开关晶体管 (QS1 和 QS2) 打开时, 数据电压信号通过扫描线(SL_n)输送给第二驱动晶体管 (QD2) 的栅电极。

当第一参考电压 (VREF1) 通过第二开关晶体管(QS2)输送给第二驱动晶体管 (QD2) 的源电极时, 第二驱动晶体管 (QD2) 的栅极-源极电压 (V_{gs}) 形成的电荷存储在存储电容器(CST)中, 该栅极-源极电压(V_{gs})是在数据电压信号和第一参考电压(VREF1)之间的电势差。因此, 存储电容器 (CST) 给有机电致发光元件(EL)提供电流。该电流的电平决定于第二驱动晶体管(QD2)的栅极-源极电压 (V_{gs})。当给有机电致发光元件(EL)提供电流时, 产生光。

当具有高电平的扫描信号输送给扫描线 (SL_n) 时, 包括第一和第二晶体管 (QI1 和 QI2) 的反相器输出低电平的反相信号到第一驱动晶体管 (QD1) 的栅电极。

因为串联连接到第二驱动晶体管(QD2)的第一驱动晶体管 (QD1) 完全关闭了, 在数据电压信号和第一参考电压(VREF1)之间的电势差即第二驱动晶体管 (QD2) 的栅极-源极电压 (V_{gs}) 存储在存储电容器(CST)中, 以便该存储电容器(CST)给有机电致发光元件提供电流以产生光, 从而在一帧期间显示图像。

当第二驱动晶体管 (QD2) 打开并且第二驱动晶体管(QD2)的栅极-源极电压 (V_{gs}) 充入存储电容器时, 因为反相器(QI1、QI2)关掉了第一驱动晶体管(QD1), 第二驱动晶体管 (QD2) 的栅极-源极电压 (V_{gs}) 不会被偏压干扰。因此, 第二驱动晶体管 (QD2) 的栅极-源极电压 (V_{gs}) 可以随数据电压信号的变化而变化, 而且第二驱动晶体管(QD2)的栅极-源极电压 (V_{gs}) 保存在存储电容器 (CST) 中。第二驱动晶体管 (QD2) 的栅极-源极电压 (V_{gs}) 决定第二驱动晶体管 (QD2) 的沟道电导。

图 3 是显示图 2 所示反相等效电路的电路图。

参考图 2 和 3, 当扫描信号(VIN)输送给扫描线 (SL_n) 时, 电连接到该扫描线 (SL_n) 的第一晶体管(QI2)打开。对应于反相器(QI1、QI2)的反相信号的输出电压(VOUT)由以下等式 1 决定。第二晶体管 (QI2) 用作二极管。

<等式 1>

$$VOUT=VREF2-R1 \times (VREF2 - VOFF) / (R1 + R2)$$

R1、R2、VREF2 和 VOFF 分别是第一晶体管 (QI1) 的等效电阻、第二晶体管 (QI2) 的打开电阻、第二参考电压和低电平扫描电压。第一和第二晶体管 (QI1 和 QI2) 的大小可以根据等式 1 确定。具体而言, 第一和第二晶体管 (QI1 和 QI2) 的大小是根据等式 1 来调整的, 因而在第二参考电压 (VREF2) 和低电平扫描信号 (VOFF) 被输送给反相器时, 第一驱动晶体管 (QD1) 可以关闭。第一和第二晶体管 (QI1 和 QI2) 每一个的大小表示沟道宽度 / 沟道长度 (W/L) 比。

当具有低电平的电压输送给扫描线 (SL_n) 时, 第二晶体管 (QI2) 关闭, 具有高电平的第二参考电压 (VREF2) 通过第一晶体管 (QI1) 输送给第一驱动晶体管 (QD1) 的栅电极以使第一驱动晶体管 (QD1) 打开。

图 4 是显示根据本发明示范性实施例的有机发光显示设备的简图。有机发光显示设备包括有源矩阵型有机发光显示设备。

参考图 4, 该有机发光显示设备包括定时控制器 100、用于接收图像信号 (R'、G'、B') 并将数据信号输出到数据线的数据驱动器 200、用于接收定时信号 (TS2) 并将扫描信号输出到扫描线的扫描驱动器 300、用于输出电源电压的电压发生器 (voltage generator) 400, 和用于响应数据信号控制电流量从而根据该数据信号产生光的有机发光显示器面板 500。电压发生器 400 可以输出多个数据信号、多个扫描信号和多个电源电压。

定时控制器 100 可以接收来自电子设备 (例如图形控制器 (未示出)) 的多个第一图像信号 (R、G 和 B) 和多个同步信号 (Vsync 和 Hsync)。定时控制器 100 输出第一定时信号 (TS1) 和第二图像信号 (R'、G'、B') 到数据驱动器 200。另外, 定时控制器 100 输出第二定时信号 (TS2) 到扫描驱动器 300。此外, 定时控制器 100 输出第三定时信号 (TS3) 到电压发生器 400。

该数据驱动器 200 接收第二图像信号 (R'、G'、B') 和第一定时信号 (TS1) 并输出数据信号到有机发光显示器面板 500。数据驱动器 200 可以输出多个该数据信号 (D1、D2、...、D_p)。数据信号是对应于灰度级电压的电压。

扫描驱动器 300 接收第二定时信号 (TS2) 并输出该扫描信号到有机致发光显示器面板 500。扫描驱动器 300 可以按顺序输出多个扫描信号 (S1、S2、S3...、S_q)。

电压发生器 400 接收第三定时信号 (TS3)。电压发生器 400 响应第三定时信号 (TS3) 输出栅极开/关电压 (VON/VOFF) 到扫描驱动器 300。另外,

该电压发生器 400 输出共用电压(VCOM)、偏压(VDD)、第一参考电压(VREF1) 和第二参考电压(VREF2)到有机发光显示器面板 500。

有机发光显示器面板 500 可以包括多个数据线 (DLn)、多个偏压线 (VLn)、多个扫描线 (SLn)、多个控制线 (CLn)、多个有机电致发光元件、多个驱动电路 410 和多个反相器 420。驱动电路 410 形成在彼此相邻的两个数据线 (DLn、DLn-1) 和彼此相邻的两个扫描线 (SLn、SLn-1) 定义的区域 内。驱动电路 410 可以包括多个非晶硅薄膜晶体管。有机电致发光元件 (EL) 电连接到驱动电路 410。反相器 420 将反相信号供给该控制线 (CLn)。

每个数据线 (DL1、DL2...DLn) 纵向延伸。数据线排布在水平方向。数 据线的数目用 'p' 表示。数据驱动器 200 通过每一数据线(DL1、DL2...DLn) 输出数据信号到驱动电路 410。

每一偏压线 (VLn) 都以纵向延伸。偏压线 (VLn) 排布在水平方向。 电压发生器 400 通过每一偏压线 (VLn) 输出偏压 (VDD) 到驱动电路 410。

每根扫描线 (SL1、SL2...、SLn) 在水平方向延伸。扫描线 (SL1、SL2...、 SLn) 以纵向排布。扫描线 (SLn) 的数量用 'q' 表示。扫描驱动器 300 通过每一扫描线(SL1、SL2...SLn) 输出扫描信号到驱动电路 410。

每一控制线 (CLn) 在水平方向延伸。控制线 (CLn) 都以纵向排布。控 制线 (CLn) 的数量用 'q' 表示。反相器 420 通过每一控制线(CLn)输出反相信 号到驱动电路。

当有机电致发光元件 EL (EL) 第一端电连接到驱动电路 410 时, 有机 电致发光元件 (EL) 第二端电连接到一共用电压线 (VCOM 线, 未示出) 以 使共用电压 (VCOM) 输送给有机电致发光元件(EL)第二端。

有机发光显示设备可以包括用于通过其转输第一参考电压 (VREF1) 的 第一参考电压线和用于通过其传递第二参考电压(VREF2)的第二参考电压 线。

驱动电路 410 包括两个开关晶体管(QS1、QS2)、一个存储电容器(CST) 和两个驱动晶体管(QD1、QD2)。图 4 所示驱动电路 410 和图 2 所示的一样。 因此, 相同的参考数字将用于表示图 2 中描述的相同或相似的部分, 并且省 略进一步的描述。

反相器 420 包括响应扫描信号将反相信号输出到控制线 (CLn) 因而关 掉驱动晶体管 (QD1) 的非晶硅薄膜晶体管。非晶硅薄膜晶体管可以是 n 沟

道金属氧化物半导体 (NMOS) 晶体管。

例如, 当有机电致发光显示设备包括多个反相器和多个扫描线时, 一个反相器电连接到每一扫描线。可选择的, 一个反相器可以电连接到每一驱动电路 410。

另外, 反相器 420 电连接到扫描线 (SL_n) 第一端。扫描信号输送给扫描线 SL_n 第二端。可选择的, 反相器 410 可以电连接到扫描线第二端, 扫描信号输送给该扫描线。扫描信号和反相信号可分别由于扫描线的电阻-电容 (RC) 延迟和控制线的 RC 延迟而变形。例如, 可以减少扫描信号和反相信号的失真量, 以使失真量彼此基本上相同的扫描信号和反相信号被输送到驱动电路。

图 5 是显示根据本发明另一示范性实施例的有机发光显示设备的简图。有机电致发光显示设备包括有源矩阵型有机发光显示设备。除了反相器之外, 图 5 所示有机发光显示设备和图 4 所示的一样。因此, 相同的参考数字将用于表示图 4 中描述的相同或相似的部分, 并且省略进一步的描述。例如, 反相器 420 与有机发光显示器面板 700 隔开。

参考图 5, 有机发光显示设备包括定时控制器 100、用于接收图像信号并用于输出数据信号的数据驱动器 200、用于接收定时信号并输出扫描信号的扫描驱动器 300、用于输出多个电源电压的电压发生器 400、反相器 420, 以及用于响应数据信号和扫描信号控制电流量来产生光的有机发光显示器面板 700。

反相器 420 包括两个非晶硅薄膜晶体管。非晶硅薄膜晶体管可以包括 n 沟道金属氧化物半导体 (NMOS) 晶体管。反相器 420 响应扫描信号将反相信号输出到控制线 (CL_n) 因而关掉驱动晶体管 (QD1)。

用作二极管并电连接到扫描线 SL_n 的反相器的第一晶体管 (Q11) 接收输送到扫描驱动器 300 的栅极-导通电压 (VON)。

驱动电路 410 包括非晶硅薄膜晶体管。有机发光显示器面板 700 可以包括多个数据线、多个偏压线、多个扫描线、多个控制线和多个驱动电路 410。驱动电路 410 可以包括多个非晶硅薄膜晶体管。非晶硅薄膜晶体管形成在彼此相邻的两个数据线 (DL_n、DL_{n-1}) 和彼此相邻的两个扫描线 (SL_n、SL_{n-1}) 定义的区域。

每一数据线 (DL_n) 都以纵向延伸。数据线排布在水平方向。数据线的

数目用‘p’表示。数据驱动器 200 通过每一数据线(DL1、DL2...DLn) 输出数据信号到驱动电路 410。

每一偏压线 (VLn) 都以纵向延伸。偏压线排布在水平方向。偏压线的数目用‘p’表示。电压发生器 400 通过偏压线输出偏压(VDD)到驱动电路 410。

每一扫描线 (SLn) 都以水平方向延伸。该扫描线以纵向排布。扫描线的数目用‘q’表示。每一扫描线传输扫描信号。扫描驱动器 300 输出扫描信号到驱动电路。每一控制线 (CLn) 在水平方向延伸。该控制线以纵向排布。控制线的数目用‘q’表示。每一控制线传输反相信号。反相器 600 输出反相信号到驱动电路 410。

驱动电路 410 的第二开关晶体管(QS2)包括电连接到第一开关晶体管 (QS1) 栅电极的栅电极、电连接到共用电压线(VCOM)的源电极以及漏电极。第二开关晶体管 (QS2) 响应扫描信号通过其漏电极输出共用电压(VCOM)。

存储电容器 (CST)的第一端电连接到第一开关晶体管(QS1)的漏电极, 存储电容器 (CST) 的第二端电连接到第二开关晶体管 (QS2) 的漏电极。存储电容器 (CST) 存储数据信号形成的电荷。第一开关晶体管 (QS1) 在一帧期间输送数据信号到存储电容器 (CST)。该数据信号对应于从第二开关晶体管(QS2)提供的参考电压(VCOM)和数据电压信号之间的电势差。第一驱动晶体管 (QD1) 的漏电极电连接到偏压线 (VLn), 其栅电极电连接到控制线 (CLn)。

第二驱动晶体管 (QD2) 的漏电极电连接到第一驱动晶体管 (QD1) 的源电极。第二驱动晶体管 (QD2) 的栅电极电连接到电容器 (CST) 的第一端, 第二驱动晶体管 (QD2) 的源电极电连接到有机电致发光元件 (EL)。

因而, 第一驱动晶体管 (QD1) 用作开关。即, 第一驱动晶体管 (QD1) 防止该偏压 (VDD) 输送给第二驱动晶体管 (QD2)。

根据本发明, 用于驱动有机电致发光元件的驱动电路包括非晶硅薄膜晶体管。该非晶硅薄膜晶体管包括该 N-沟道金属氧化物半导体 (NMOS) 晶体管, 因而可以减少有机发光显示板的生产成本。

另外, 用于驱动有机电致发光元件的驱动电路通过控制数据电压信号或偏压给有机电致发光元件提供电流。因此, 该有机电致发光元件可以使用传统的驱动器, 比如数据驱动器或扫描驱动器。

此外, 驱动晶体管的栅极-源极电压可以遵循从外部图像源提供给驱动电

路的数据电压信号的变化。

虽然已经描述了本发明示范性实施例，但是可以理解本发明应当不限于这些示范性的实施例，本领域普通技术人员在下面要求的本发明的精神和范围内可以进行各种变化和修改。

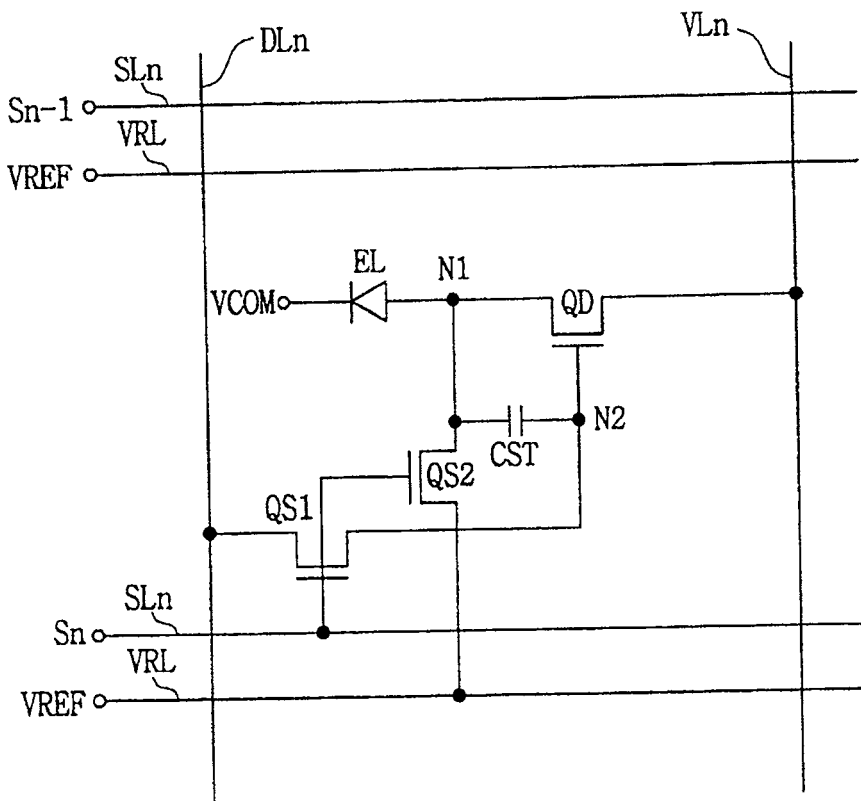


图 1

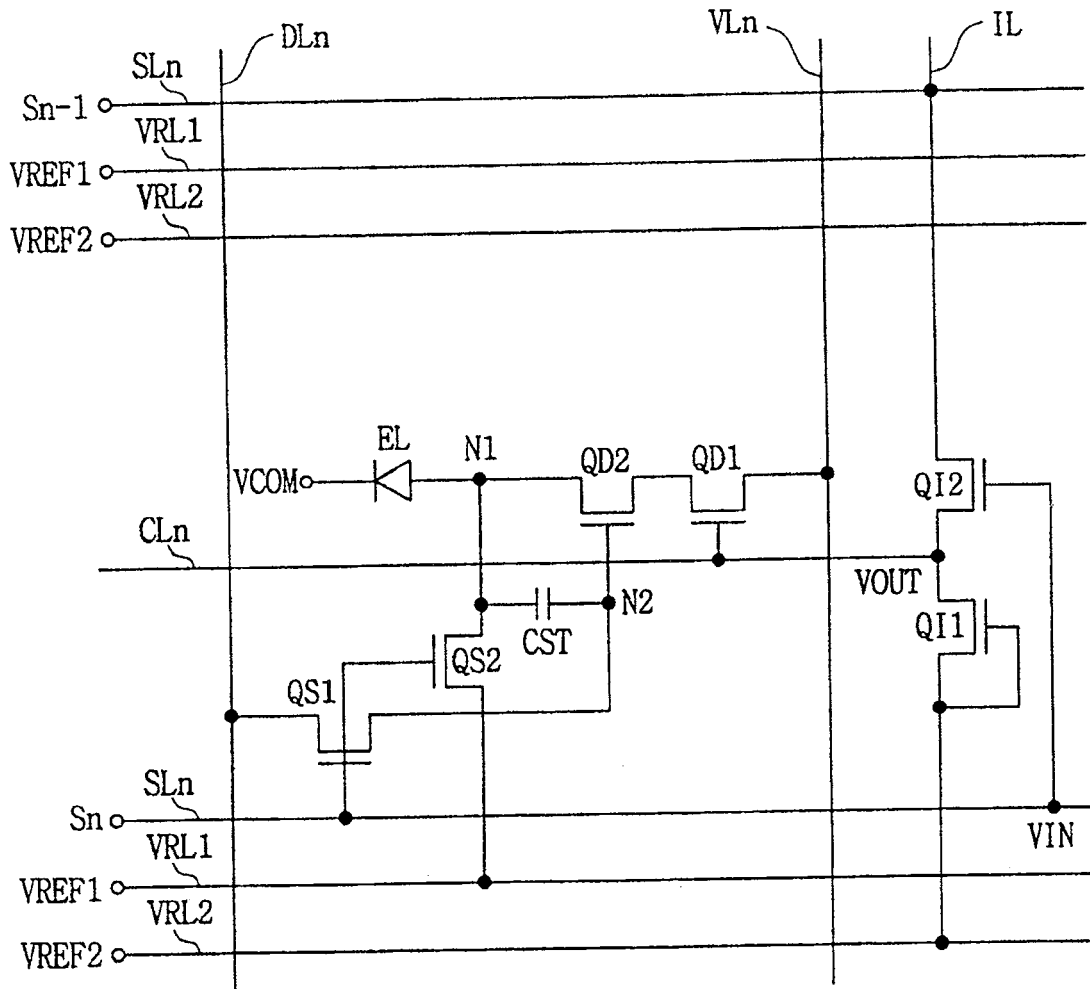


图 2

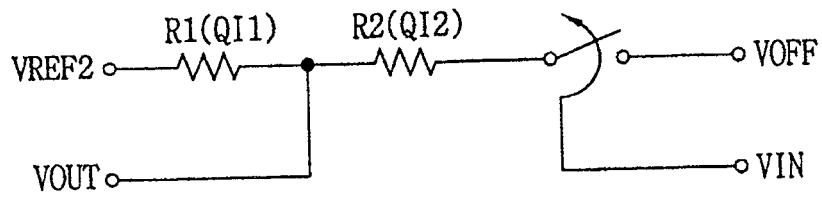


图 3

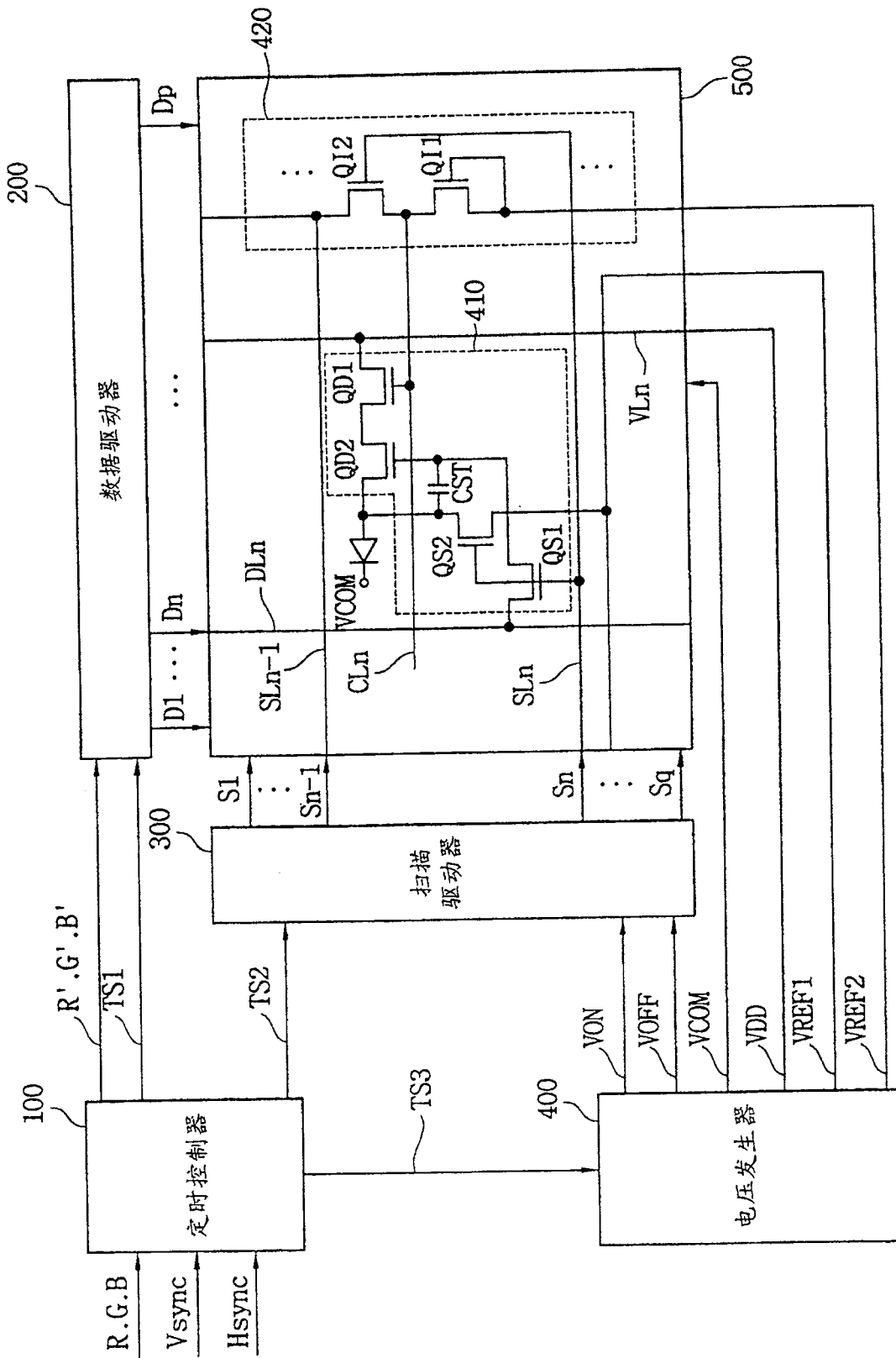


图 4

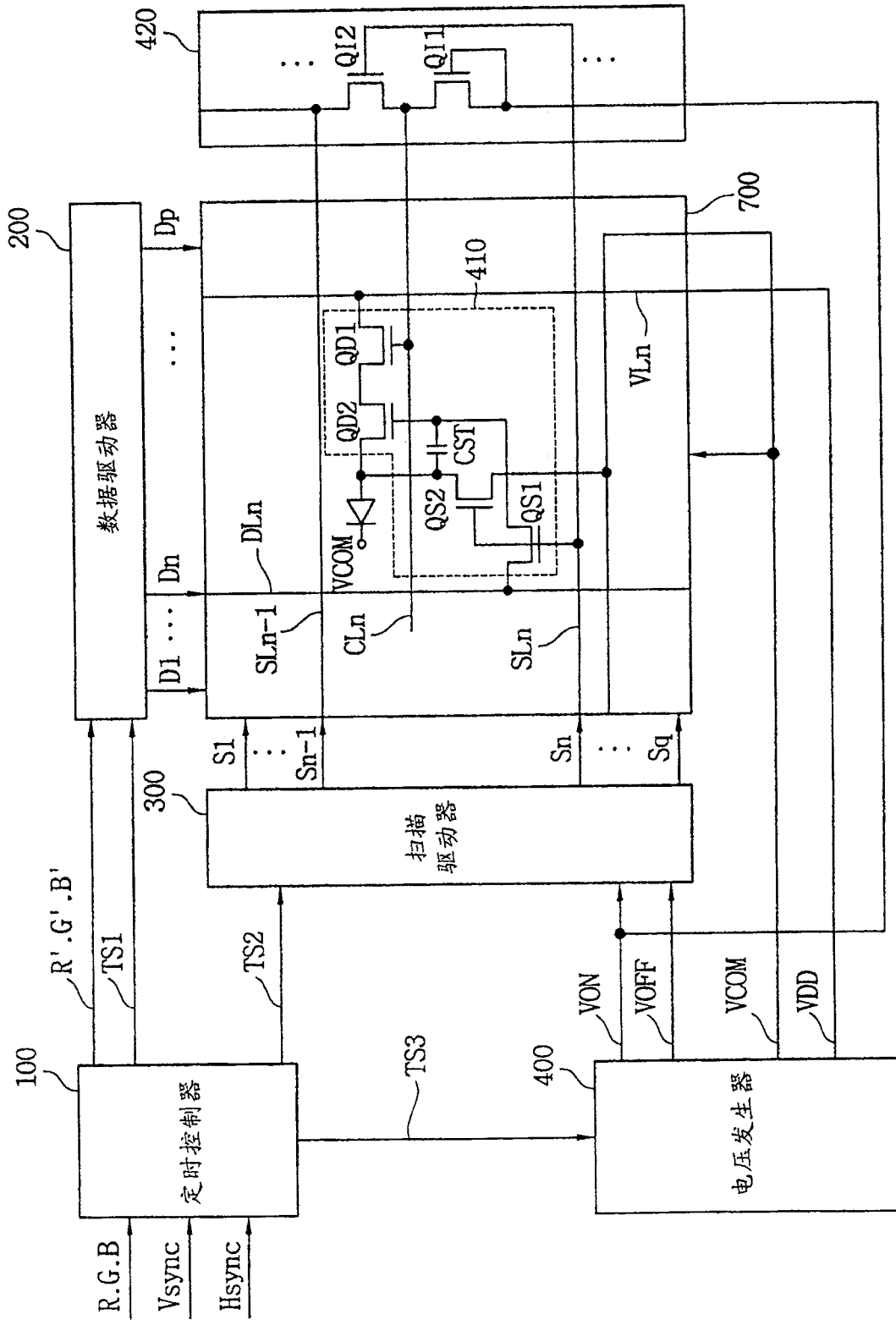


图 5

专利名称(译)	驱动电路、具有该驱动电路的显示面板和显示设备		
公开(公告)号	CN100530303C	公开(公告)日	2009-08-19
申请号	CN200410090004.X	申请日	2004-06-12
[标]申请(专利权)人(译)	三星电子株式会社		
申请(专利权)人(译)	三星电子株式会社		
当前申请(专利权)人(译)	三星电子株式会社		
[标]发明人	崔竣厚 朱仁秀 崔凡洛 许宗茂		
发明人	崔竣厚 朱仁秀 崔凡洛 许宗茂		
IPC分类号	G09G3/30 H05B33/00 H01L51/50 G09F9/30 G09G3/10 G09G3/20 G09G3/32 H01L27/32 H05B33/14		
CPC分类号	G09G2300/0842 G09G2310/0262 G09G2310/0251 G09G3/3233 G09G2300/0417 G09G2300/0833		
代理人(译)	王志森		
审查员(译)	杨雪		
优先权	1020030037834 2003-06-12 KR		
其他公开文献	CN1598916A		
外部链接	Espacenet SIPO		

摘要(译)

用于有机发光显示设备的驱动电路包括第一和第二开关元件和驱动元件。第一开关元件由扫描线提供的扫描信号控制。第二开关元件由扫描信号控制。驱动元件通过第二开关元件给有机电致发光元件端子提供第一参考电压。该驱动元件具有非晶硅薄膜晶体管因而可以降低该有机发光显示设备的生产成本。

