

[19] 中华人民共和国国家知识产权局



# [12] 发明专利说明书

专利号 ZL 03122646.9

[51] Int. Cl.

G09G 3/30 (2006.01)

H01L 51/50 (2006.01)

H05B 33/14 (2006.01)

H05B 33/10 (2006.01)

[45] 授权公告日 2009年1月28日

[11] 授权公告号 CN 100456344C

[22] 申请日 2003.4.18 [21] 申请号 03122646.9

[30] 优先权

[32] 2002.5.3 [33] KR [31] 2002-24550

[73] 专利权人 乐金显示有限公司

地址 韩国首尔

[72] 发明人 朴宰用 李南良

[56] 参考文献

US6175345B1 2001.1.16

CN1345469A 2002.4.17

US5331447A 1994.7.19

CN1170965A 1998.1.21

JP2001-117509A 2001.4.27

JP10-197894A 1998.7.31

审查员 曾宇昕

[74] 专利代理机构 北京律诚同业知识产权代理有限公司

代理人 徐金国 陈红

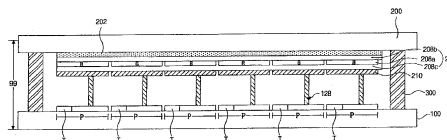
权利要求书2页 说明书9页 附图14页

[54] 发明名称

机电致发光显示器件及其制造方法

[57] 摘要

一种机电致发光显示(ELD)器件,包括第一基板,与第一基板分开并且面对的第二基板,在第一基板上互连的多个开关薄膜晶体管和多个驱动薄膜晶体管,各个开关薄膜晶体管和驱动薄膜晶体管具有一个活性层、栅极电极、源极电极和漏极电极,驱动薄膜晶体管的漏极电极被延伸到像素区形成一个延伸部分,一个接触电极,它接触到驱动薄膜晶体管的漏极电极的延伸部分,在第二基板上形成的第一电极,第一电极上的有机发光层,有机发光层上面的第二电极,以及其中所述接触电极和所述第二电极由相同的材料形成。



1. 一种有机电致发光显示器件，包括：

第一基板；

与第一基板分开并且面对的第二基板；

在第一基板上互连的多个开关薄膜晶体管和多个驱动薄膜晶体管，各个开关薄膜晶体管和驱动薄膜晶体管具有一个活性层、栅极电极、源极电极和漏极电极，驱动薄膜晶体管的漏极电极被延伸到像素区形成一个延伸部分；

一个接触电极，它接触到驱动薄膜晶体管的漏极电极的延伸部分；

在第二基板上形成的第一电极；

第一电极上的有机发光层；

有机发光层上面的第二电极，以及

其中所述接触电极和所述第二电极由相同的材料形成。

2. 如权利要求 1 的器件，其特征在于，第一电极是向有机发光层输入空穴的阳极，而第二电极是向有机发光层输入电子的阴极，并且其中有机发光层进一步包括毗邻第一电极的空穴输送层和毗邻第二电极的电子输送层。

3. 如权利要求 2 的器件，其特征在于，第一电极包括铟锡氧化物，并且其中所述接触电极和所述第二电极包括钙、铝或镁。

4. 如权利要求 1 的器件，其特征在于，薄膜晶体管包括一种多晶硅薄膜晶体管。

5. 如权利要求 1 的器件，其特征在于，薄膜晶体管包括一种非晶硅薄膜晶体管。

6. 一种制造有机电致发光显示器件的方法，包括以下步骤：

在第一和第二基板上限定多个像素区；

在第一基板上形成互连的多个开关薄膜晶体管和多个驱动薄膜晶体管，开关薄膜晶体管和驱动薄膜晶体管各自具有一个活性层、栅极电极、源极电极和漏极电极，驱动薄膜晶体管的漏极电极被延伸到像素区形成一个延伸部分；

形成一个接触电极使其接触到驱动薄膜晶体管的漏极电极的延伸部分；

在第二基板上形成第一电极；

在第一电极上形成有机发光层；

在有机发光层上形成第二电极；并且  
粘接第一和第二基板使得第一基板的接触电极接触到第二电极，以及  
其中所述接触电极和所述第二电极由相同的材料形成。

7. 如权利要求 6 的方法, 其特征在于, 第一电极是向有机发光层输入空穴的阳极, 而第二电极是向有机发光层输入电子的阴极, 并且其中有机发光层进一步包括毗邻第一电极的空穴输送层和毗邻第二电极的电子输送层。

8. 如权利要求 7 的方法, 其特征在于, 第一电极包括铟锡氧化物, 并且其中所述接触电极和所述第二电极包括钙、铝或镁。

9. 如权利要求 6 的方法, 其特征在于, 薄膜晶体管包括一种多晶硅薄膜晶体管。

10. 如权利要求 6 的方法, 其特征在于, 薄膜晶体管包括一种非晶硅薄膜晶体管。

## 有机电致发光显示器件及其制造方法

### 技术领域

本发明涉及到平板显示器件，具体涉及到一种有机电致发光显示(ELD)器件及其制造方法。

### 背景技术

有机电致发光显示(ELD)器件一般具有电子输入电极(阴极)和空穴输入电极(阳极)。电子和空穴分别从阴极和阳极输入到发光层，从而组成电子-空穴对。在电子-空穴对从激发态能级衰减到基态能级时，有机电致发光显示(ELD)器件就会发光。由于有机电致发光显示(ELD)器件不需要额外的光源，与薄膜液晶显示(LCD)器件相比，有机电致发光显示(ELD)器件的体积和重量都能缩小。有机电致发光显示(ELD)器件另外的优点是低功耗，高亮度，快速响应时间和重量轻。因此，有机电致发光显示(ELD)器件可以应用于移动通信终端、汽车导航系统(CNG)、个人数字助理(PDA)、摄像机和掌上计算机。另外，由于有机电致发光显示(ELD)器件的制造工艺简单，能够降低制造成本。可以将有机电致发光显示(ELD)器件分类成无源矩阵型和有源矩阵型。尽管无源矩阵型有机电致发光显示(ELD)器件具有简单的结构并且制造工艺简单，但需要高功耗并且不适合大型尺寸显示器件。另外，孔径比例会随着导电线数量的增加而下降。另一方面，有源矩阵型有机电致发光显示(ELD)器件具有高发光效率和高影像显示质量。

图1是按照现有技术的一种有机电致发光显示(ELD)器件的截面图。图1的有机电致发光显示(ELD)器件10具有透明第一基板12，薄膜晶体管阵列部分14，第一电极16，有机发光层18和第二电极20，其中的薄膜晶体管阵列部分14被形成在透明第一基板12上。第一电极16，有机发光层18和第二电极20被形成在薄膜晶体管阵列部分14上面，并且显示红(R)绿(G)蓝(B)彩色光的发光层18一般是通过对于红(R)绿(G)蓝(B)彩色光的各个象素的有机材料单独构图而形成的。第二基板28具有一种潮气吸附干燥剂22。在第一和第二基板12和28之间设置一种密封剂26将第一和第二基板12和28

粘接到一起就制成了有机电致发光显示(ELD)器件 10。用潮气吸附干燥剂 22 除去可能渗入有机电致发光显示(ELD)器件 10 内部的潮气和氧气。蚀刻掉第二基板 28 的一部分形成潮气吸附干燥剂 22，用潮气吸附干燥剂材料填充第二基板 28 被蚀刻掉的那一部分，并且用胶带 25 固定潮气吸附干燥剂材料。

图 2 是按照现有技术的有机电致发光显示(ELD)器件的一个薄膜晶体管阵列象素部分的平面图。在图 2 中，有机电致发光显示(ELD)器件的薄膜晶体管阵列部分具有开关元件 TS、驱动元件 TD 和在基板 12 上界定的各个象素区“P”上的一个存储电容 CST。可以由两个以上薄膜晶体管的组合构成开关元件 TS 和驱动元件 TD。基板 12 是用玻璃和塑料等透明材料形成的。沿着第一方向形成栅极线 32，并且沿着与第一方向垂直的第二方向形成数据线 34。数据线 34 与栅极线垂直交叉，在栅极和数据线 32 和 34 之间有一个绝缘层，并且沿着第二方向形成与数据线 34 分开的电源线 35。对开关元件 TS 和驱动元件 TD 使用薄膜晶体管，用于开关元件 TS 的薄膜晶体管具有栅极电极 36，活性层 40，源极电极 46 和漏极电极 50，而用于驱动元件 TD 的薄膜晶体管具有栅极电极 38，活性层 42，源极电极 48 和漏极电极 52。开关元件 TS 的栅极电极 36 被电路连接到栅极线 32，而开关元件 TS 的源极电极 46 被电路连接到数据线 34。开关元件 TS 的漏极电极 50 通过接触孔 54 被电路连接到驱动元件 TD 的栅极电极 38，而驱动元件 TD 的源极电极 48 通过接触孔 56 被电路连接到电源线 35。驱动元件 TD 的漏极电极 52 被电路连接到象素区“P”内的第一电极 16，其中的电源线 35 和由多晶硅层构成的第一电容电极 15 构成一个存储电容 CST。

图 3 是按照现有技术的图 2 中沿 III-III 线提取的一个截面图。在图 3 中，在基板 12 上形成一个缓冲器层 14，并在缓冲器层 14 上形成一个薄膜晶体管 TD。薄膜晶体管 TD 具有栅极电极 38，活性层 42，源极电极 56 和漏极电极 52。在缓冲器层 14 上形成一个活性层 42，并在活性层 42 上形成第二绝缘层 37。在第二绝缘层 37 上形成栅极电极 38，并且在栅极电极 38 上面依次形成第三和第四绝缘层 39 和 41。在第四绝缘层 41 上形成源极和漏极 56 和 52。在第三和第四绝缘层 39 和 41 之间形成接触到源极电极 56 的电源线 35。在上面已形成源极和漏极 56 和 52 的基板 12 的整个表面上形成第五绝缘层 57。第一电极 16 被形成在第五绝缘层 57 上面，并且第一电极 16 接触到驱动元件的漏极电极 52。发光层 18 被形成在第一电极 16 上面，用于发射特定波长

的光，并且第二电极 20 被形成在发光层 18 上面。在形成发光层 18 之前，在第一电极 16 上形成第六绝缘层 58，并且构图暴露出第一电极 16 的一个部位。在第一电极 16 的暴露部位上形成发光层 18，并且在整个基板 12 上面形成第二电极 20。与驱动元件 TD 并联形成存储电容 CST，并且用电源线 35 作为第一电容电极，而用多晶硅材料图形 15 作为第二电容电极 20。

有机电致发光显示(ELD)器件的常规制造工艺是在同一基板上形成薄膜晶体管阵列部分和发光部分，然后将基板粘接到一个封装构造上。如果薄膜晶体管阵列部分和发光部分是形成在同一基板上，具有薄膜晶体管阵列部分和发光部分的这种面板的产量就取决于薄膜晶体管阵列部分和发光部分各自的产量。然而，面板的产量很大程度上受有机发光层产量的影响。例如，如果由厚度为 1000 Å 的薄膜形成的次品有机发光层是因杂质和污染而有缺陷，即使是形成薄膜晶体管，这种面板也会被定为次品面板。这样会导致为制造满意的薄膜晶体管所支出的材料和金钱的浪费，因而会降低面板的产量。

底部发光型有机电致发光显示(ELD)器件的优点是稳定性高和可变的制造工艺。然而，底部发光型有机电致发光显示(ELD)器件由于孔径比例的增大受限制而不适合用于需要高分辨率的显示器件。在顶部发光型有机电致发光显示(ELD)器件中，光是朝基板上方发射的。由于光是沿顶部发光型器件中薄膜晶体管的反方向发射的，发光不会影响位于发光层下面的薄膜晶体管阵列部分，这样就能简化薄膜晶体管的设计。另外还能增大孔径比例，并且能够延长有机电致发光显示(ELD)器件的使用寿命。然而，在顶部发光型器件中，由于阴极通常是在发光层上面形成的，材料选择和光透射性有限，这样会降低光透射效率。另外，如果形成一个薄膜型钝化层来防止光透射性下降，薄膜钝化层则不能避免外部潮气或空气渗入。

## 发明内容

本发明为此提供了一种有机电致发光显示(ELD)器件及其制造方法，能够基本上消除因现有技术的局限和缺点造成的这些问题。

本发明的一个目的是提供一种有机电致发光显示(ELD)器件，其中的薄膜晶体管阵列部分和发光部分被单独形成在不同基板上。

本发明的另一目的是提供一种制造有机电致发光显示(ELD)器件的方

法，其中的薄膜晶体管阵列部分和发光部分被单独形成在不同基板上。

以下要说明本发明的附加特征和优点，有一些能够从说明书中看出，或者是通过对本发明的实践来学习。采用说明书及其权利要求书和附图中具体描述的结构就能实现并达到本发明的目的和其他优点。

为了按照本发明的意图实现上述目的和其他优点，以下进行具体和概括地说明，一种有机电致发光显示（ELD）器件包括第一基板，与第一基板分开并且面对的第二基板，在第一基板上互连的多个开关薄膜晶体管和多个驱动薄膜晶体管，各个开关薄膜晶体管和驱动薄膜晶体管具有一个活性层，栅极电极，源极电极和漏极电极，驱动薄膜晶体管的漏极电极被延伸到像素区形成一个延伸部分，一个接触电极，它接触到驱动薄膜晶体管的漏极电极的延伸部分，在第二基板上形成的第一电极，第一电极上的有机发光层，有机发光层上面的第二电极，以及其中所述接触电极和所述第二电极由相同的材料形成。

按照另一方面，制造有机电致发光显示（ELD）器件的一种方法包括在第一和第二基板上限定多个像素区，在第一基板上形成互连的多个开关薄膜晶体管和多个驱动薄膜晶体管，开关薄膜晶体管和驱动薄膜晶体管各自具有一个活性层，栅极电极，源极电极和漏极电极，驱动薄膜晶体管的漏极电极被延伸到像素区形成一个延伸部分，形成一个接触电极使其接触到驱动薄膜晶体管的漏极电极的延伸部分，在第二基板上形成第一电极，在第一电极上形成有机发光层，在有机发光层上形成第二电极，并且粘接第一和第二基板使得第一基板的接触电极接触到第二电极，以及其中所述接触电极和所述第二电极由相同的材料形成。

应该意识到以上对本发明的概述和下文的详细说明都是解释性的描述，都是为了进一步解释所要求保护的发明。

## 附图说明

所包括的用来便于理解本发明并且作为本申请一个组成部分的附图表示了本发明的实施例，连同说明书一起可用来解释本发明的原理。在附图中：

图 1 是按照现有技术的一种有机电致发光显示（ELD）器件的截面图；

图 2 是按照现有技术的有机电致发光显示（ELD）器件的一个薄膜晶体管阵列像素部分的平面图；

图 3 是按照现有技术的图 2 中沿 III-III 线提取的一个截面图；

图 4 是按照本发明的一例有机电致发光显示 (ELD) 器件的一个截面图；

图 5 是按照本发明的一例有机电致发光显示 (ELD) 器件的薄膜晶体管阵列象素部分的平面图；

图 6A 到 6C 是沿图 5 中 VI-VI 线的截面图，表示按照本发明的有机电致发光显示 (ELD) 器件的薄膜晶体管阵列部分的一例制造方法；

图 7 是按照本发明的有机电致发光显示 (ELD) 器件的薄膜晶体管阵列部分的一例截面图；

图 8A 到 8C 是按照本发明的有机电致发光显示 (ELD) 器件的发光部分的一例制造方法的截面图；

图 9 是按照本发明的有机电致发光显示 (ELD) 器件的另一例薄膜晶体管阵列部分的一个截面图；以及

图 10 是按照本发明的有机电致发光显示 (ELD) 器件的另一例薄膜晶体管阵列部分的一个截面图。

## 具体实施方式

以下要具体描述本发明的最佳实施例，在附图中表示了这些例子。

图 4 是按照本发明的一例有机电致发光显示 (ELD) 器件的一个截面图。在图 4 中，有机电致发光显示 (ELD) 器件 99 包括由一种密封剂 300 粘接到一起的透明的第一和第二基板 100 和 200。在第一基板 100 上可以限定多个象素区 “P”，并且可以在各个象素区 “P” 上形成作为开关元件和驱动元件的薄膜晶体管 “T”。尽管图中没有表示，第一基板 100 还可以包括多条阵列线。可以在第二基板 200 的整个表面上形成透明第一电极 202 (阳极)。可以在第一电极 202 上面依次形成有机发光层 208 和第二电极 210 (阴极)。发光层 208 的各个分割部分 R、G 和 B 对应着第一基板 100 的各个象素区 “P”，并且能发射红、绿和蓝光。发光层 208 可以形成单层结构或多层结构。如果发光层 208 包括多层结构，它就可能包括主发光层 208a，空穴输送层 208b 和电子输送层 208c。空穴输送层 208b 可以形成在第一电极 202 和主发光层 208a 之间，而电子输送层 208c 可以形成在主发光层 208a 与第二电极 210 之间。第二电极 210 和驱动元件的漏极电极 (未示出) 彼此间可以通过接触电极 128 间接连接。接触电极 128 可以形成在第二电极 210 上或是形成在驱动元件的漏

极电极(未示出)的一个延伸部分(未示出)上。如果是在形成接触孔 128 之后将第一和第二基板 100 和 200 粘接到一起,第二电极 210 就能通过接触电极 128 间接接触到漏极电极(未示出)。与在第一基板 100 上形成第二电极 210 的那种有机电致发光显示(ELD)器件相比,不需要在薄膜晶体管上面形成额外的钝化层来保护薄膜晶体管。另外,按照本发明也不需要钝化层上面形成一个绝缘层。

图 5 是按照本发明的有机电致发光显示(ELD)器件中的一例薄膜晶体管阵列象素部分的一个平面图。在图 5 所示的一例薄膜晶体管阵列象素部分中,开关元件 TS 和驱动元件 TD 可以采用多晶硅薄膜晶体管。在图 5 中,在基板 100 上沿水平方向形成栅极线 102,并且沿着与第一方向垂直的第二方向在第一基板 100 上形成数据线 115 和电源线 114。数据线 115 和电源线 114 与栅极线 102 形成交叉,由栅极和数据线 102 和 115 彼此的交叉点限定一个象素区“P”。开关元件 TS 和驱动元件 TD 可以形成在与栅极和数据线 102 和 115 的交叉点毗邻的位置。开关元件 TS 可以包括活性层 106、栅极电极 110、源极电极 121 和漏极电极 123,而驱动元件 TD 可以包括活性层 104、栅极电极 111、源极电极 126 和漏极电极 124。可以和驱动元件 TD 并联形成一个存储电容 CST,并且可以用多晶硅活性图形 107 形成第一电容电极,并用电源线 114 作为第二电容电极。开关元件的源极电极 121 可以用电路连接到数据线 115,而漏极电极 123 可以用电路连接到驱动元件 TD 的栅极电极 110。驱动元件 TD 的漏极电极 124 可以包括在象素区“P”内部形成的一个延伸部分 125,延伸部分 125 的形状可以修改成不同的形状。另外,图 4 的接触电极 128 可以形成在延伸部分 125 上或是接触到延伸部分 125。

图 6A 到 6C 是沿图 5 中 VI-VI 线的截面图,表示按照本发明的有机电致发光显示(ELD)器件的薄膜晶体管阵列部分的一例制造方法。在图 6A 中通过在限定了多个象素区“P”的基板 100 上面沉积一种无机绝缘材料例如是氮化硅( $\text{SiN}_x$ )和氧化硅( $\text{SiO}_2$ )而形成缓冲器层 102。基板 100 包括象素区“P”,图 5 中开关元件 TS 占据的开关区(未示出),图 5 中驱动元件 TD 占据的驱动区“D”,以及一个电容区“C”。可以通过在缓冲器层 102 上沉积非晶硅(a-Si:H),使沉积的非晶硅(a-Si:H)脱氢,并使脱氢的硅结晶成多晶硅层,然后对多晶硅层构图而形成活性层 104 和 106(图 5)和多晶硅活性图形 107(图 5)。在基板 100 的整个表面上沉积无机绝缘材料例如是氮化硅( $\text{SiN}_x$ )和氧化

硅( $\text{SiO}_2$ )而形成栅极绝缘层 108。或是通过蚀刻成对应着要形成的栅极电极的个别栅极绝缘层(未示出)而形成栅极绝缘层 108。在栅极绝缘层 108 上对应着第一活性层 104a 的位置形成一个栅极电极 110。通过对第二活性层 104b 掺杂诸如硼族元素或磷族元素等杂质将第二活性层 104b 转变成为一个电阻接触层。栅极电极 110 可以包括铝(Al)、铝合金、铜(Cu)、钨(W)、钽(Ta)或钼(Mo)。可以在上面已形成栅极电极 110 的基板 100 的整个表面上形成一个中间层 112。可以在存储电容区“C”内形成覆盖活性图形 107 的电源线 114 为驱动元件的漏极电极(未示出)提供信号,并且可以作为第二电容电极。

在图 6B 中,在上面已形成电源线 114 的基板 100 的整个表面上沉积无机绝缘材料例如是氮化硅( $\text{SiN}_x$ )和氧化硅( $\text{SiO}_2$ )而形成第一钝化层 116 和第四绝缘层。

接着通过对第一钝化层 116 构图形成第一、第二和第三接触孔 118, 120 和 122, 暴露出第二活性层 104b 和电源线 114 的各个部位。也可以同时形成暴露出开关区(未示出)各部位的接触孔(未示出)。

在图 6C 中,在第一钝化层 116 上沉积导电金属材料例如是铝(Al)、铝合金、铬(Cr)、钨(W)或钼(Mo)然后对导电金属材料构图而形成接触到第二活性层 104b 暴露部分的源极和漏极电极 126 和 124。形成的漏极电极 124 可以通过第一接触孔 118 接触到第二活性层 104b 的一个暴露部分,并且能够延伸到像素区“P”形成一个延伸部分 125。形成的源极电极 126 可以通过第二接触孔接触到第二活性层 104b 的一个暴露部分,并且可以通过第三接触孔 122 接触到电源线 114 的暴露部分。尽管图中没有表示,所形成的源极和漏极电极能够接触到开关区的第二活性层(未示出)的暴露部分,并且形成的数据线从源极起与电源线 114 平行延伸。开关元件的漏极电极(未示出)可以用电路连接到驱动元件的栅极电极(未示出)。漏极电极 124 包括的延伸部分 125 从漏极电极 124 延伸到像素区“P”,并且可以修改延伸部分 125 的形状。在延伸部分 125 上可以形成接触到图 4 的第二电极 210 的接触电极 128,并且可以用形成图 4 的第二电极 210 所用的材料相同的材料制成。另外不需要在驱动元件上形成保护驱动元件的第五绝缘层和在第五绝缘层上形成的第六绝缘层,因而能简化薄膜晶体管阵列部分的制造工艺。然而,作为替代可以在驱动元件上形成一个额外的钝化层 130,局部暴露出漏极电极 124 的延伸部分 125,如图 7 所示。

图 8A 到 8C 是按照本发明的有机电致发光显示 (ELD) 器件的发光部分的一例制造方法的截面图。在图 8A 中,可以在第二基板 200 的整个表面上形成第一电极 202 作为阳极向后续形成的一个有机发光层(未示出)输入空穴,第一电极 202 可以包括具有高功效(work function)的铟锡氧化物(ITO)。

在图 8B 中,可以将有机发光层 208 划分成在第一电极 202 上形成的各段 R(红)、G(绿)和 B(蓝)。有机发光层 205 的各段 R、G 和 B 对应着发射红、绿、蓝彩色光波长的各个像素区“P”。形成的有机发光层 208 可以是单层或是多层。如果形成的发光层 208 有多层,有机发光层 208 就可能包括主发光层 208a,空穴输送层 208b 和电子输送层 208c。

在图 8C 中,可以对应着各个像素区“P”在有机发光层 208 上形成第二电极 210。第二电极 210 可以包括(AI)、钙(Ca)、镁(Mg),或是包括一个双金属层例如是氟化锂(LiF)/铝(AI)。这样就能将上述的薄膜晶体管阵列部分和发光部分粘接到一起制成图 4 的有机电致发光显示(ELD)器件。

图 9 是按照本发明的另一例有机电致发光显示(ELD)器件的薄膜晶体管阵列部分的一个截面图。在图 9 的一例薄膜晶体管阵列部分中,开关元件和驱动元件可以采用非晶硅薄膜晶体管。如果将非晶硅(a-Si:H)用作驱动元件的活性层,形成栅极电极的位置与上文所述用于开关元件和驱动元件的多晶硅有所不同。其他结构可以和上文所述相同。

在图 9 中,可以在一个基板 400 上形成一个栅极电极 402,在已形成栅极电极 402 的基板 400 的整个表面上沉积无机绝缘材料例如是氮化硅(SiNx)和氧化硅(SiO<sub>2</sub>)而形成覆盖栅极电极 402 的栅极绝缘层 406。在栅极绝缘层 406 上对应着栅极电极 402 依次形成一个活性层 408 和一个电阻接触层 410。可以在电阻接触层 410 上形成源极和漏极电极 414 和 412。漏极电极 412 可以延伸进入像素区(未示出)形成一个延伸部分 415,并且可以将漏极电极 412 的延伸部分 415 的形状修改成各种形状。可以在漏极电极 412 的延伸部分 415 上形成一个接触电极 416。

图 10 是按照本发明的另一种有机电致发光显示(ELD)器件的薄膜晶体管阵列部分的一个截面图。在图 10 中,可以在图 8 中上面已经形成源极和漏极电极 414 和 412 的整个基板 400 上再形成另一个钝化层 418。对钝化层 418 构图暴露出一部分漏极电极 412 和一部分延伸部分 415。可以在延伸部分 415 上形成接触电极 416。这样就能将图 10 的薄膜晶体管阵列部分和图 8A 到 8C

的发光部分合在一起制成一个完整的有机电致发光显示（ELD）器件。

本发明的有机电致发光显示（ELD）器件具有以下优点。首先，由于有机电致发光显示（ELD）器件是顶部发光型器件，并且发光层下面的阵列图形形状不受发光影响，能够获得高孔径比例。其次，由于有机发光层不是和薄膜晶体管阵列图形形成在同一基板上，可以单独形成有机发光层而不必考虑对薄膜晶体管的影响。这样能够提高产量。第三，由于驱动元件的漏极电极被延伸到像素区“P”，并且漏极电极的延伸部分通过接触孔被电路连接到第二电极，不需要在驱动元件上面形成额外的绝缘层，因而能简化制造工艺。这样就能因简化了有机电致发光显示（ELD）器件的制造工艺而提高制造产量。

显然，本领域的技术人员无需脱离本发明的原理和范围还能对本发明的有机电致发光显示器件及其制造方法作出各种各样的修改和变更。因此，本发明的意图是要覆盖权利要求书及其等效物范围内的修改和变更。



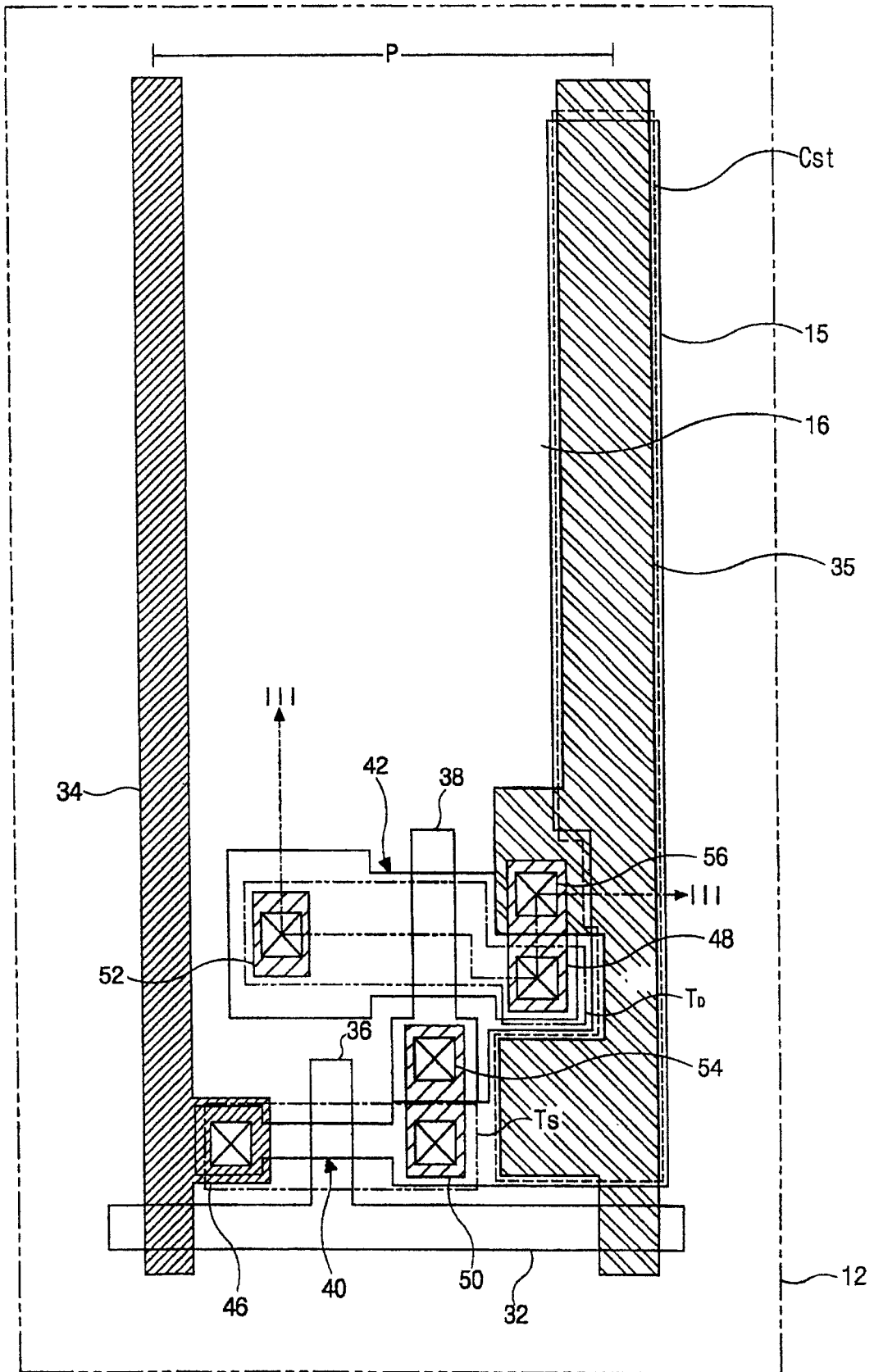


图 2

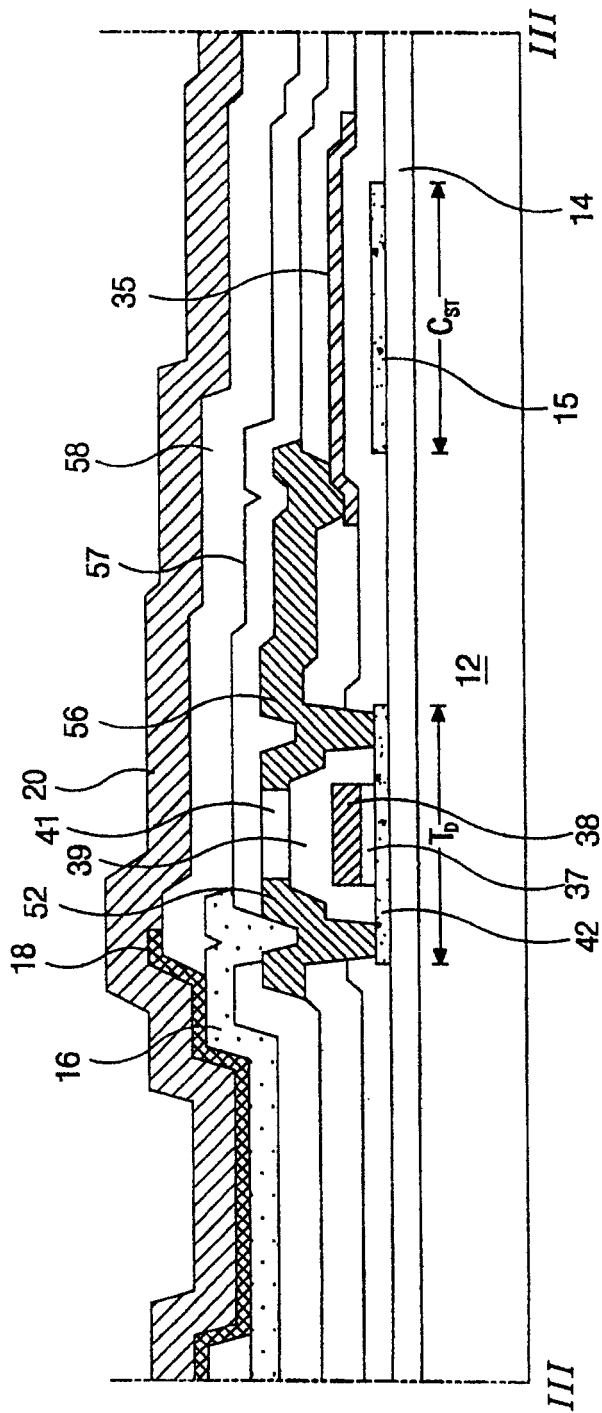


图 3

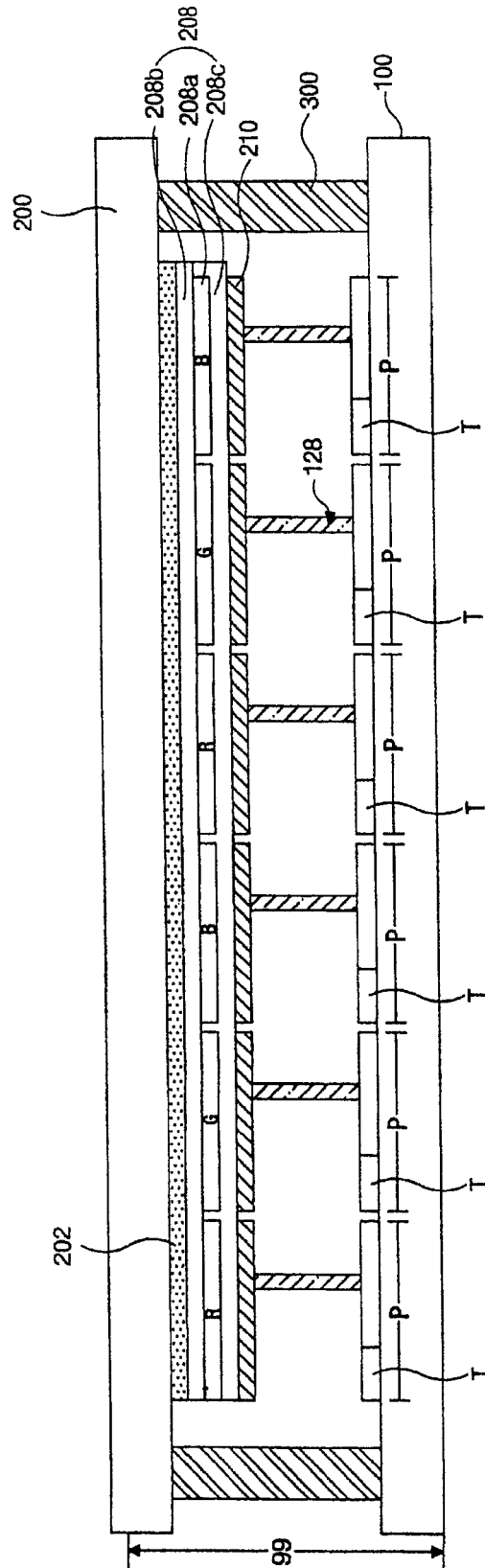


图 4

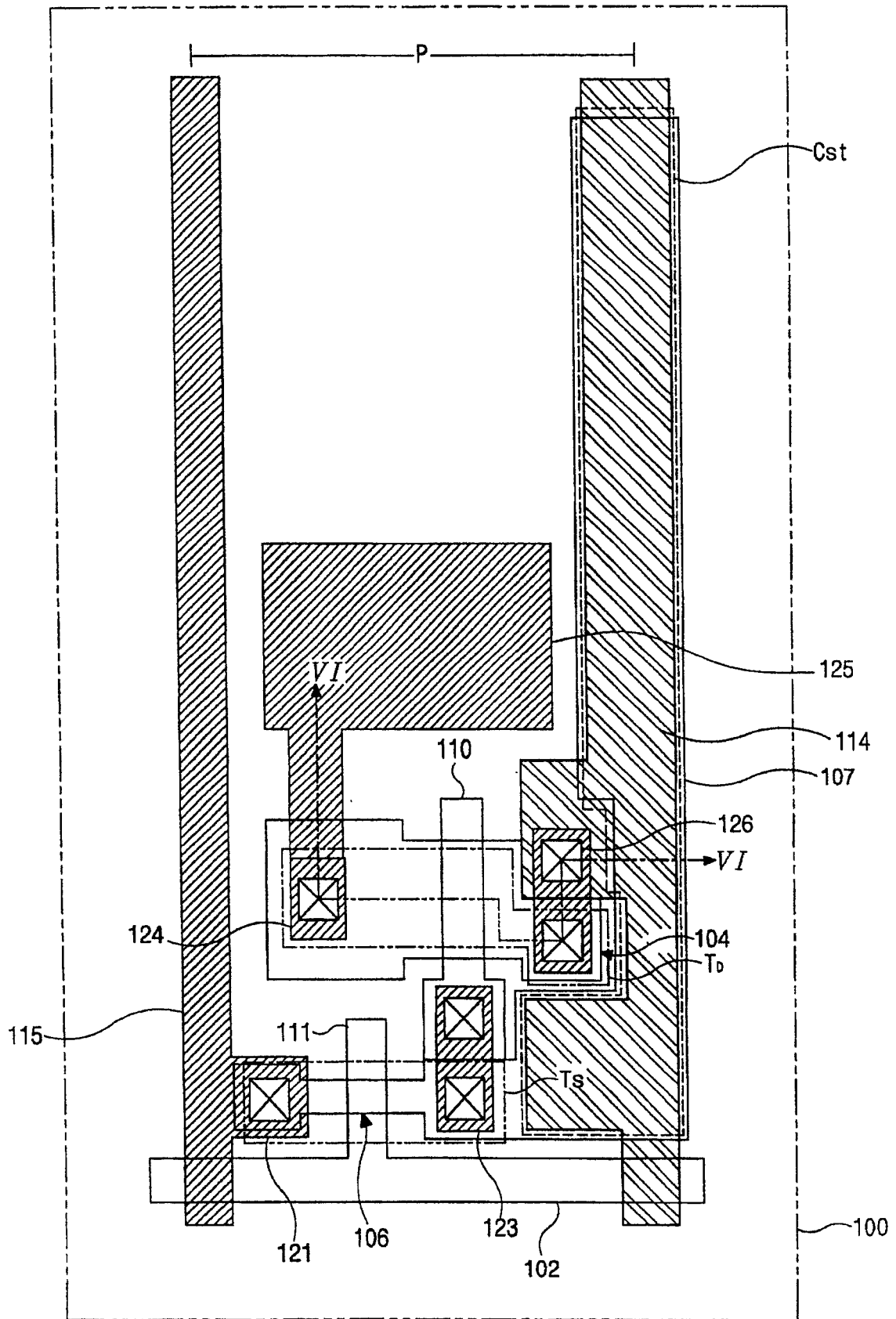


图 5

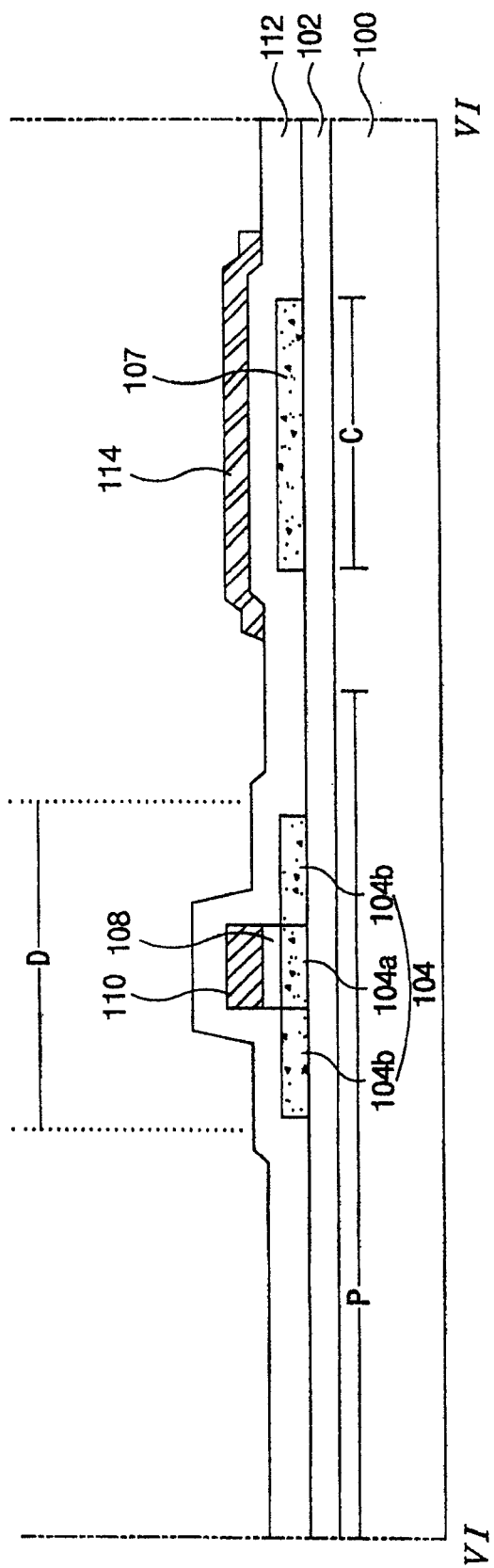


图 6A

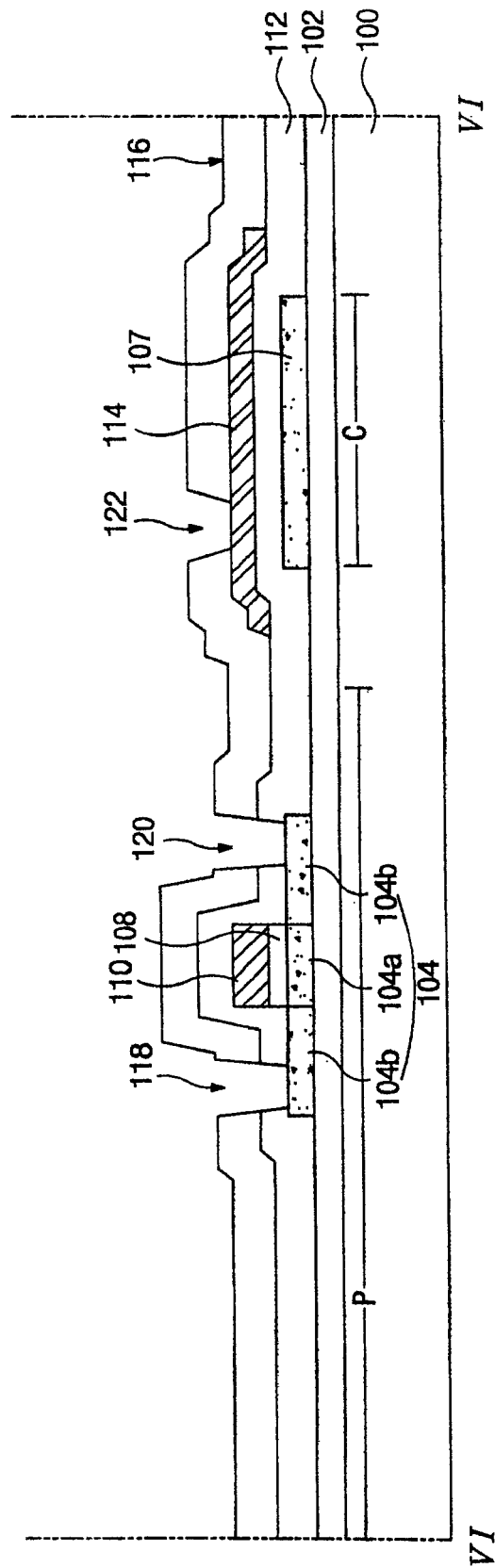


图 6B

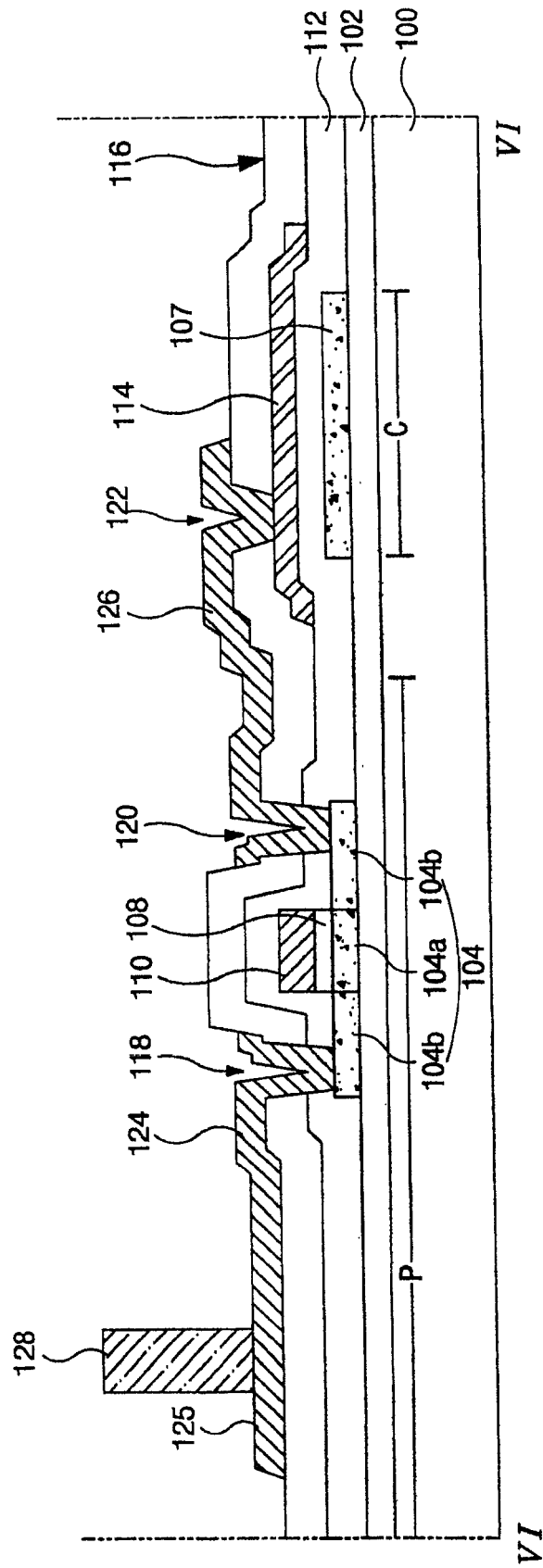


图 6C

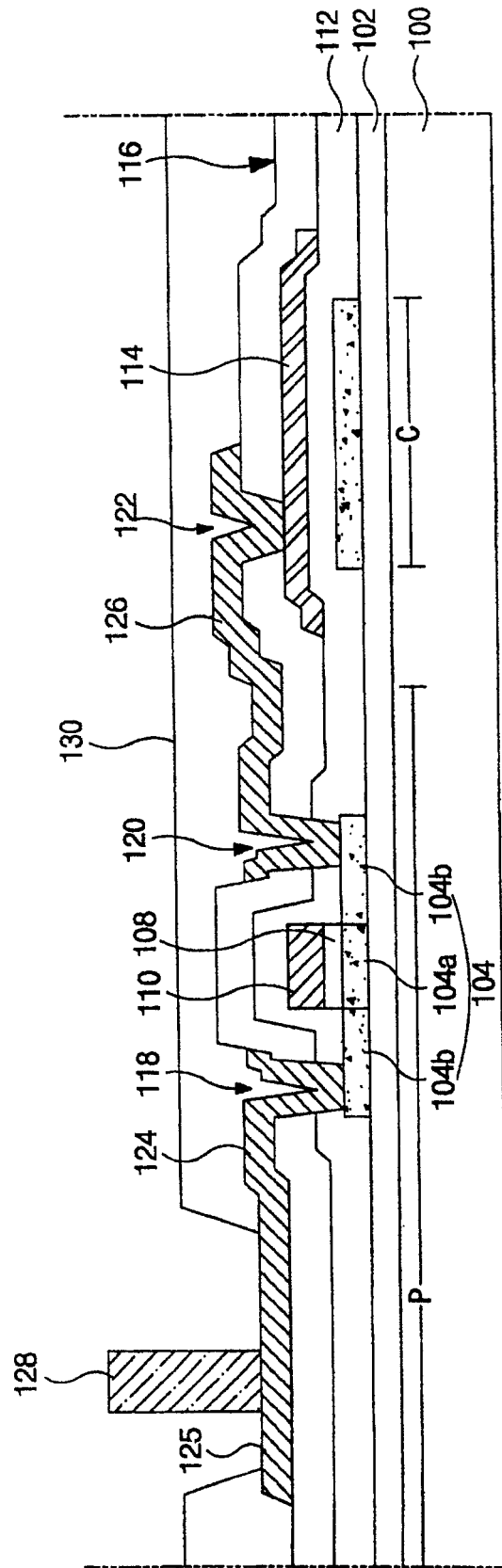


图 7

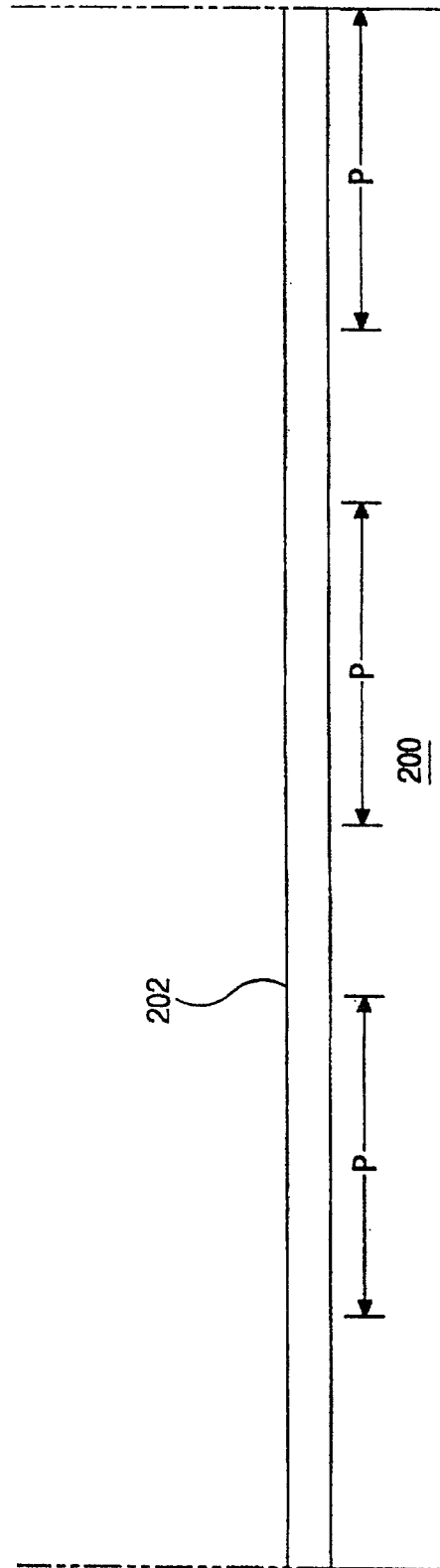


图 8A

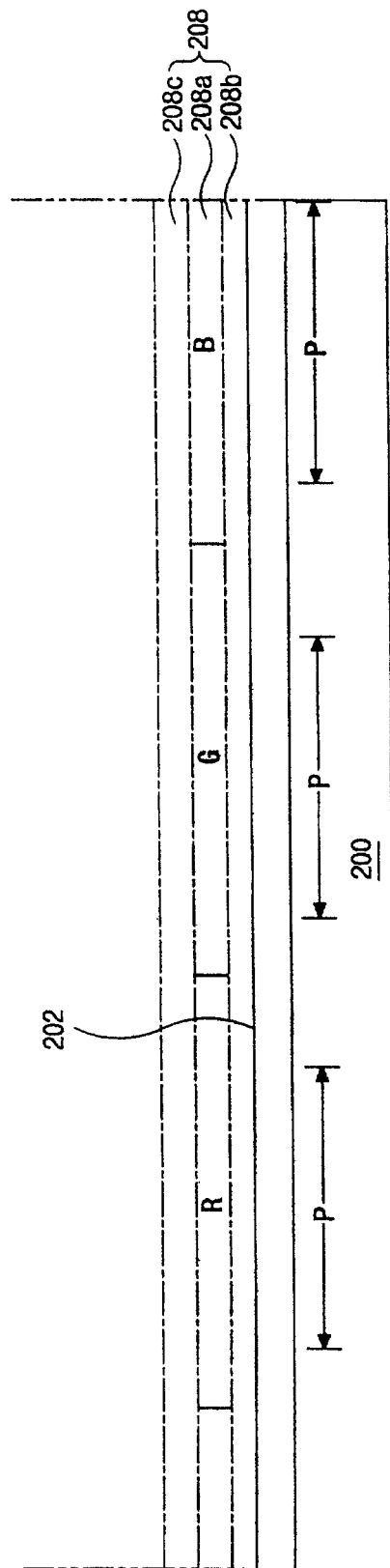


图 8B

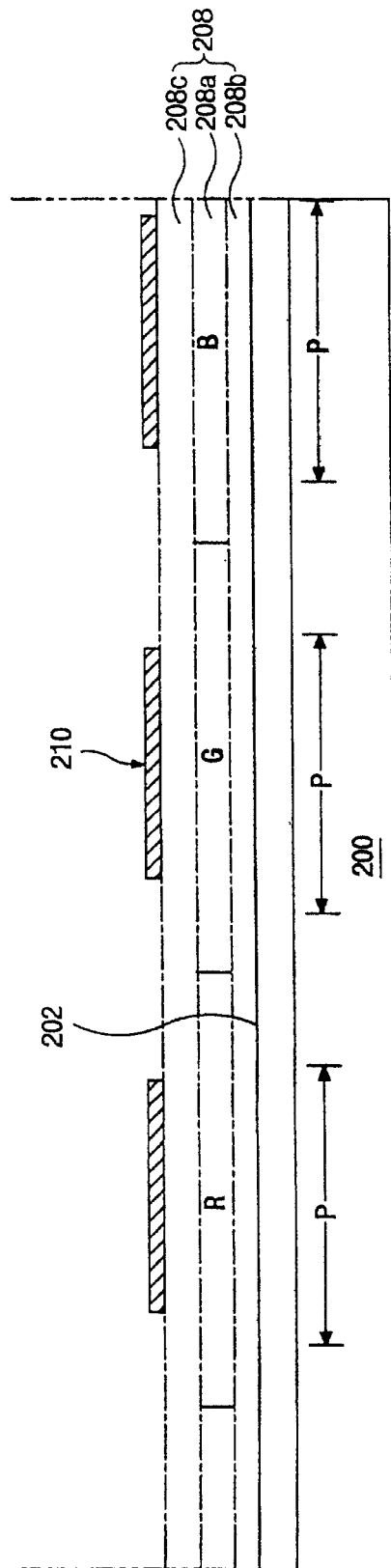


图 8C

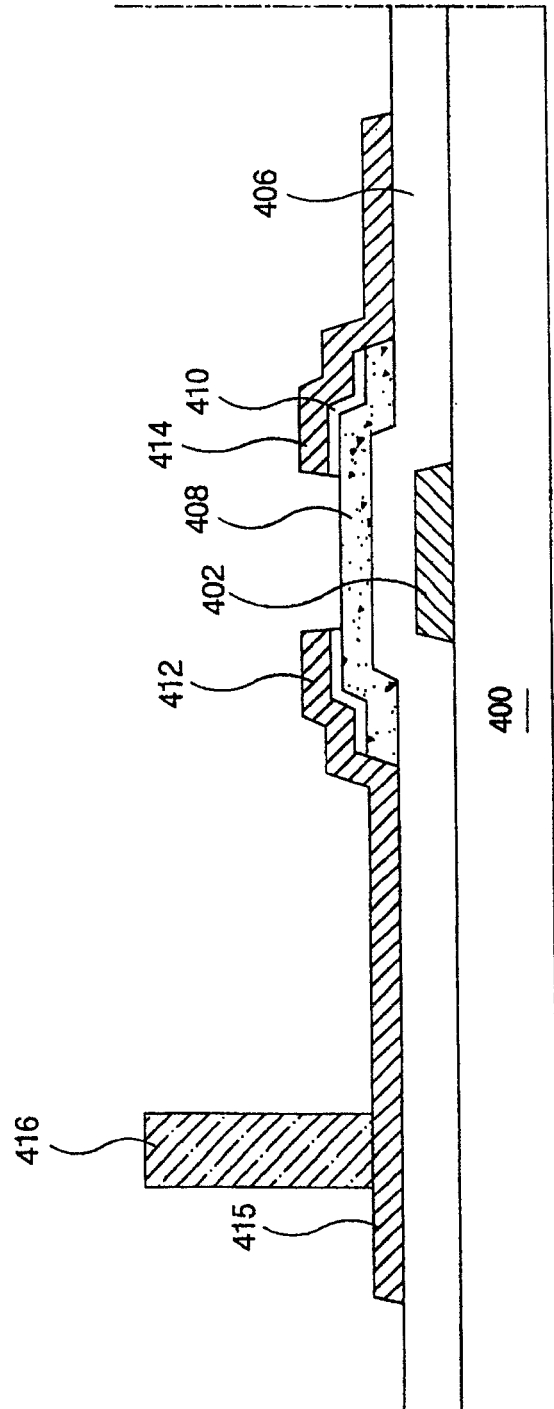


图9

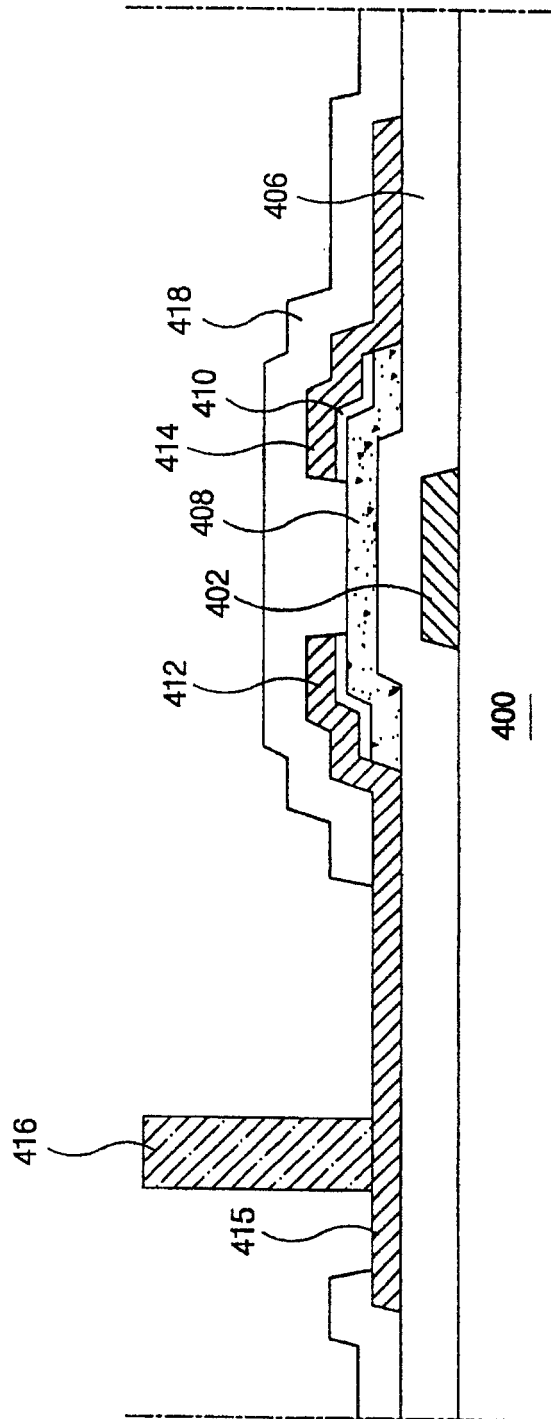


图 10

专利名称(译)	有机电致发光显示器件及其制造方法		
公开(公告)号	<a href="#">CN100456344C</a>	公开(公告)日	2009-01-28
申请号	CN03122646.9	申请日	2003-04-18
[标]申请(专利权)人(译)	乐金显示有限公司		
申请(专利权)人(译)	LG.飞利浦LCD株式会社		
当前申请(专利权)人(译)	乐金显示有限公司		
[标]发明人	朴宰用 李南良		
发明人	朴宰用 李南良		
IPC分类号	G09G3/30 H01L51/50 H05B33/14 H05B33/10 H05B33/06 G09F9/30 H01L21/77 H01L27/12 H01L27/13 H01L27/32 H01L29/786 H01L51/40 H01L51/52 H05B33/26		
CPC分类号	H01L27/1214 H01L27/13 H01L2251/5315 H01L27/12 H01L27/3253 H01L27/1255		
代理人(译)	徐金国 陈红		
审查员(译)	曾宇昕		
优先权	1020020024550 2002-05-03 KR		
其他公开文献	CN1455628A		
外部链接	<a href="#">Espacenet</a> <a href="#">SIPO</a>		

摘要(译)

一种有机电致发光显示(ELD)器件，包括第一基板，与第一基板分开并且面对的第二基板，在第一基板上互连的多个开关薄膜晶体管和多个驱动薄膜晶体管，各个开关薄膜晶体管和驱动薄膜晶体管具有一个活性层、栅极电极、源极电极和漏极电极，驱动薄膜晶体管的漏极电极被延伸到像素区形成一个延伸部分，一个接触电极，它接触到驱动薄膜晶体管的漏极电极的延伸部分，在第二基板上形成的第一电极，第一电极上的有机发光层，有机发光层上面的第二电极，以及其中所述接触电极和所述第二电极由相同的材料形成。

