



(19) 대한민국특허청(KR)
(12) 공개특허공보(A)

(11) 공개번호 10-2014-0023576
(43) 공개일자 2014년02월27일

(51) 국제특허분류(Int. Cl.)
G02F 1/1333 (2006.01) G02F 1/13357 (2006.01)
(21) 출원번호 10-2012-0089599
(22) 출원일자 2012년08월16일
심사청구일자 없음
(71) 출원인
엘지디스플레이 주식회사
서울특별시 영등포구 여의대로 128(여의도동)
(72) 발명자
조선미
경북 구미시 형곡동 대원로알 303호
(74) 대리인
특허법인로알

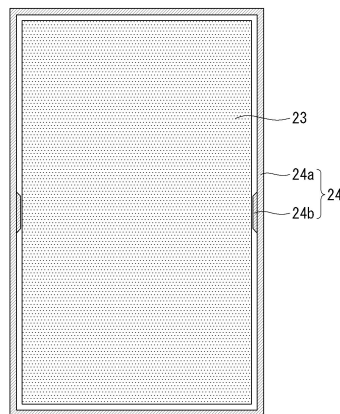
전체 청구항 수 : 총 10 항

(54) 발명의 명칭 백라이트 유닛과 이를 포함한 액정표시장치

(57) 요약

본 발명에 따른 백라이트 유닛은, 빛을 발생하는 광원 어레이; 적어도 일 측면이 상기 광원 어레이와 대향하는 도광판; 및 상기 광원 어레이와 도광판을 지지하는 바디부와, 상기 바디부로부터 돌출되어 상기 도광판의 일 측면을 향하도록 형성된 플랜지부를 포함한 메인 서포터를 구비한다.

대표도 - 도4



특허청구의 범위

청구항 1

빛을 발생하는 광원 어레이;

적어도 일 측면이 상기 광원 어레이와 대향하는 도광판; 및

상기 광원 어레이와 도광판을 지지하는 바디부와, 상기 바디부로부터 돌출되어 상기 도광판의 일 측면을 향하도록 형성된 플랜지부를 포함한 메인 서포터를 구비하는 것을 특징으로 하는 백라이트 유닛.

청구항 2

제 1 항에 있어서,

상기 바디부는 서로 마주보는 2개의 장변부를 포함하여 4각의 프레임으로 형성되고;

상기 플랜지부는 상기 2개의 장변부에 형성되는 것을 특징으로 하는 백라이트 유닛.

청구항 3

제 1 항에 있어서,

상기 플랜지부는 상기 바디부의 폭 방향으로 형성되는 것을 특징으로 하는 백라이트 유닛.

청구항 4

제 1 항에 있어서,

상기 플랜지부는, 상기 바디부와 사이에 적어도 하나 이상의 완충홀을 포함하여 브릿지 형태로 구현되는 것을 특징으로 하는 백라이트 유닛.

청구항 5

제 4 항에 있어서,

상기 완충홀은, 한 개의 타원 형태, 다수개의 타원 형태, 한 개의 사다리꼴 형태, 및 한 개의 직사각형 형태 중 어느 하나로 형성되는 것을 특징으로 하는 백라이트 유닛.

청구항 6

화상을 표시하는 액정표시패널; 및

상기 화상 표시를 위한 빛을 발생하여 상기 액정표시패널에 공급하는 백라이트 유닛을 구비하고,

상기 백라이트 유닛은,

빛을 발생하는 광원 어레이;

적어도 일 측면이 상기 광원 어레이와 대향하는 도광판; 및

상기 광원 어레이와 도광판을 지지하는 바디부와, 상기 바디부로부터 돌출되어 상기 도광판의 일 측면을 향하도록 형성된 플랜지부를 포함한 메인 서포터를 포함하는 것을 특징으로 하는 액정표시장치.

청구항 7

제 6 항에 있어서,

상기 바디부는 서로 마주보는 2개의 장변부를 포함하여 4각의 프레임으로 형성되고;

상기 플랜지부는 상기 2개의 장변부에 형성되는 것을 특징으로 하는 액정표시장치.

청구항 8

제 6 항에 있어서,

상기 플랜지부는 상기 바디부의 폭 방향으로 형성되는 것을 특징으로 하는 액정표시장치.

청구항 9

제 6 항에 있어서,

상기 플랜지부는, 상기 바디부와의 사이에 적어도 하나 이상의 완충홀을 포함하여 브릿지 형태로 구현되는 것을 특징으로 하는 액정표시장치.

청구항 10

제 9 항에 있어서,

상기 완충홀은, 한 개의 타원 형태, 다수개의 타원 형태, 한 개의 사다리꼴 형태, 및 한 개의 직사각형 형태 중 어느 하나로 형성되는 것을 특징으로 하는 액정표시장치.

명세서

기술분야

[0001] 본 발명은 백라이트 유닛과 이를 포함한 액정표시장치에 관한 것이다.

배경기술

[0002] 액정표시장치는 경량, 박형, 저소비 전력구동 등의 특징으로 인해 그 응용범위가 매우 넓으며, 노트북 PC와 같은 휴대용 컴퓨터, 사무 자동화 기기, 오디오/비디오 기기, 옥내외 광고 표시장치 등으로 이용되고 있다. 액정표시장치의 대부분을 차지하고 있는 투과형 액정표시장치는 액정층에 인가되는 전계를 제어하여 백라이트 유닛으로부터 입사되는 빛을 변조함으로써 화상을 표시한다.

[0003] 백라이트 유닛은 직하형(direct type)과 에지형(edge type)으로 대별된다. 직하형 백라이트 유닛은 확산판의 하부면에 다수의 광원들을 배치시켜 액정표시패널의 배면으로 빛을 진행시킨다. 이에 비해 에지형 백라이트 유닛은 도광판과, 이 도광판의 측면에 대향하도록 배치된 다수의 광원들을 포함한다. 에지형 백라이트 유닛은, 광원들로부터 입사되는 선광 또는 점광을 도광판에서 평면광으로 변환하여 액정표시패널의 배면으로 진행시킨다.

[0004] 에지형 백라이트 유닛은 광원, 광학시트 및 도광판 등과 같은 광학 부품들을 지지하기 위해 도 1과 같은 메인 서포터를 구비한다. 메인 서포터는 도 2와 같이 광학 부품들을 지지하기 위한 바디부와, 이 바디부의 강성을 보강하기 위한 강성 부재를 포함한다. 바디부는 직사각형 모양의 4각 몰드 프레임으로 제작된다. 액정표시장치가 점점 박형화되고 그 베젤(bezel) 폭이 줄어들고 있는 추세에 따라, 바디부의 폭 및 두께는 점점 감소하고 있으며, 강성 부재는 바디부의 일측(예컨대, 단변부)에만 형성되고 있다. 즉, 바디부의 타측(예컨대, 장변부)에는 강성 부재가 형성되어 있지 않다. 이 경우, 메인 서포터는 장변부에서 강성이 떨어지고, 그 결과 백라이트 유닛의 조립 과정에서 메인 서포터의 장변부는 휘어진다. 메인 서포터가 휘어지면 광학 부품들이 제대로 지지되지 않아 조립 불량 발생된다.

발명의 내용

해결하려는 과제

[0005] 따라서, 본 발명의 목적은 메인 서포터의 폭 및 두께를 줄이면서도 메인 서포터의 휨을 방지할 수 있는 백라이트 유닛과 이를 포함한 액정표시장치를 제공하는 데 있다.

과제의 해결 수단

- [0006] 상기 목적을 달성하기 위하여, 본 발명의 실시예에 따른 백라이트 유닛은, 빛을 발생하는 광원 어레이; 적어도 일 측면이 상기 광원 어레이와 대향하는 도광판; 및 상기 광원 어레이와 도광판을 지지하는 바디부와, 상기 바디부로부터 돌출되어 상기 도광판의 일 측면을 향하도록 형성된 플랜지부를 포함한 메인 서포터를 구비한다.
- [0007] 상기 바디부는 서로 마주보는 2개의 장변부를 포함하여 4각의 프레임으로 형성되고; 상기 플랜지부는 상기 2개의 장변부에 형성된다.
- [0008] 상기 플랜지부는 상기 바디부의 폭 방향으로 형성된다.
- [0009] 상기 플랜지부는, 상기 바디부와 사이에 적어도 하나 이상의 완충홀을 포함하여 브릿지 형태로 구현된다.
- [0010] 상기 완충홀은, 한 개의 타원 형태, 다수개의 타원 형태, 한 개의 사다리꼴 형태, 및 한 개의 직사각형 형태 중 어느 하나로 형성된다.
- [0011] 또한, 본 발명의 실시예에 따른 액정표시장치는 화상을 표시하는 액정표시패널; 및 상기 화상 표시를 위한 빛을 발생하여 상기 액정표시패널에 공급하는 백라이트 유닛을 구비하고, 상기 백라이트 유닛은 빛을 발생하는 광원 어레이; 적어도 일 측면이 상기 광원 어레이와 대향하는 도광판; 및 상기 광원 어레이와 도광판을 지지하는 바디부와, 상기 바디부로부터 돌출되어 상기 도광판의 일 측면을 향하도록 형성된 플랜지부를 포함한 메인 서포터를 포함한다.

발명의 효과

- [0012] 본 발명은 메인 서포터의 바디부에 도광판과 마주보는 방향으로 플랜지부를 형성하여 폭 및 두께가 감소된 메인 서포터의 강성을 효과적으로 보강함으로써 메인 서포터의 휨을 방지하는 효과가 있다.
- [0013] 나아가, 본 발명은 메인 서포터의 바디부에 플랜지부를 형성하여 바디부의 강성을 보강되, 적어도 하나 이상의 완충홀을 통해 상기 플랜지부를 브릿지 형태로 구현하여, 고온 및/또는 고습 환경에서 물리적 팽창으로 인한 메인 서포터와 도광판 간의 기구적 간섭을 완충할 수 있는 효과가 있다.

도면의 간단한 설명

- [0014] 도 1은 종래 메인 서포터를 보여주는 평면도.
- 도 2는 종래 메인 서포터를 보여주는 사시도.
- 도 3은 본 발명의 실시예에 따른 액정표시장치의 분해 사시도.
- 도 4는 플랜지부가 형성된 메인 서포터를 보여주는 도면.
- 도 5는 플랜지부로 인해 발생하는 사이드 이펙트를 설명하기 위한 도면.
- 도 6 및 도 7은 플랜지부를 브릿지 형태로 구현하는 본 발명의 다른 실시예를 보여주는 도면.
- 도 8은 플랜지부를 브릿지 형태로 구현할 때, 도 5의 사이드 이펙트가 줄어드는 원리를 보여주는 도면.
- 도 9는 플랜지부를 브릿지 형태로 구현하기 위한 완충홀의 다양한 변형예들을 보여주는 도면.

발명을 실시하기 위한 구체적인 내용

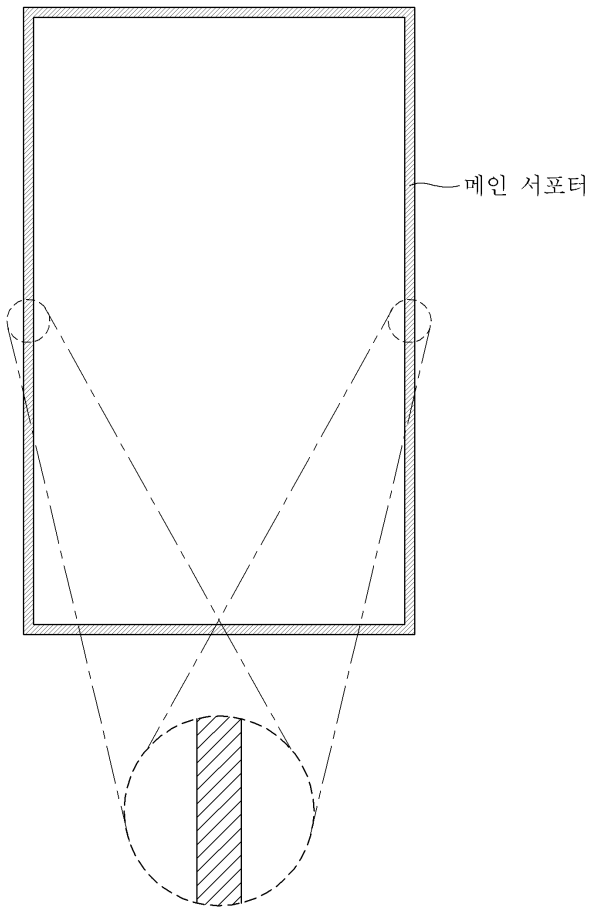
- [0015] 이하, 도 3 내지 도 9를 참조하여 본 발명의 바람직한 실시예들에 대하여 상세히 설명하기로 한다.
- [0016] 도 3은 본 발명의 실시예에 따른 액정표시장치의 분해 사시도이다. 도 4는 플랜지부가 형성된 메인 서포터를 보여준다. 도 5는 플랜지부로 인해 발생하는 사이드 이펙트를 설명하기 위한 도면이다.
- [0017] 도 3을 참조하면, 본 발명의 실시예에 따른 액정표시장치는 표시 유닛(10)과 백라이트 유닛(20)을 포함한다.
- [0018] 표시 유닛(10)은 상부 편광판(11), 액정표시패널(12), 및 하부 편광판(13)을 포함한다. 액정표시패널(12)은 블랙 매트릭스, 컬러필터 등을 포함하는 컬러필터 어레이 기관(12a)과, 컬러필터 어레이 기관(12a)과 대향하는 박막 트랜지스터 어레이 기관(12b)을 구비하여 화상을 표시한다. 컬러필터 어레이 기관(12a)과 박막 트랜지스터

어레이 기관(12b)은 실린트에 의해 합착되며, 이들 양 기관들 사이에는 액정층이 형성되어 있다. 상부 편광판(11)은 컬러필터 어레이 기관(12a)의 상면에 부착된다. 하부 편광판(13)은 박막 트랜지스터 어레이 기관(12b)의 하면에 부착된다.

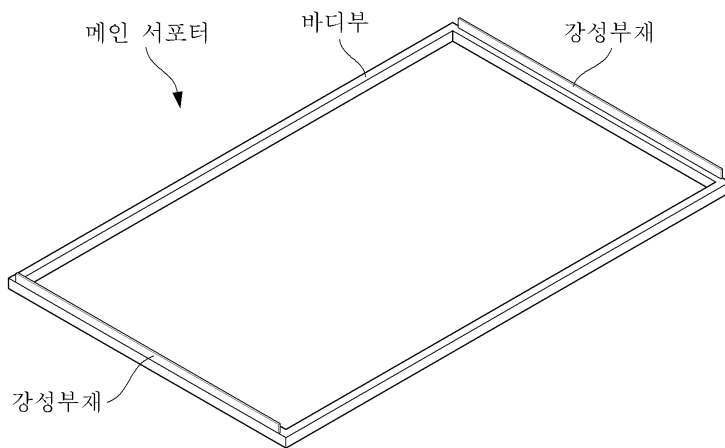
- [0019] 백라이트 유닛(20)은 광학시트(22), 도광판(23), 메인 서포터(24), 반사판(25) 및 광원 어레이(26)를 포함하여 예지형으로 구현될 수 있다. 한편, 백라이트 유닛(20)은 광학시트(22), 확산판(미도시), 메인 서포터(24) 및 반사판(25)를 포함하여 직하형으로 구현될 수도 있다. 이하에서는, 설명의 편의상 예지형만을 대상으로 설명하나, 본 발명의 기술적 사상은 이에 한정되지 않고 직하형에도 적용될 수 있음에 주의하여야 한다.
- [0020] 광원 어레이(26)는 다수의 광원들(26a)과, 광원들이 실장되는 광원 PCB(미도시)를 포함할 수 있다. 광원 어레이(26)의 광원(26a)은 LED(Light Emitting Diode), HCFL(Hot Cathode Fluorescent Lamp), CCFL(Cold Cathode Fluorescent Lamp), EEFL(External Electrode Fluorescent Lamp) 중 적어도 어느 하나로 구현될 수 있다. 광원 어레이(26)는 광원 PCB에서 발생하는 열을 외부로 방출시키기 위한 히트 싱크(미도시)를 더 포함할 수 있다.
- [0021] 도광판(23)은 그의 적어도 일 측면이 광원 어레이(26)와 대향 된다. 도광판(23)은 광원으로부터 입사된 광을 평면광으로 변환시켜 그의 상부에 배치된 복수의 광학시트(22)로 출사시킨다. 도광판(23)으로는 굴절률과 투과율이 좋은 물질, 예를 들면, 폴리메틸렌메타크릴레이트(PMA: polymethylenemethacrylate), 폴리카보네이트(PC: polycarbonate), 폴리에틸렌(PE: polyethylene), 시클로 올레핀계 수지(COP) 등이 사용되지만, 이들 재료에만 국한되는 것은 아니다.
- [0022] 반사판(25)은 도광판(23)의 하부에 배치되며, 도광판(23)의 하부 방향으로 진행되는 광을 도광판(23)의 상부 방향, 즉 액정표시패널(12) 쪽으로 반사시켜 광의 효율을 높인다.
- [0023] 광학시트(22)는 하부 편광판(13)과 도광판(23) 사이에 배치되며, 도광판(23)을 통해 입사된 광의 균일도를 높여 주며, 광을 굴절 및 집광시킴으로써 휘도를 높여준다. 광학시트(22)는 보호시트(22a), 프리즘시트(22b), 확산시트(22c)등을 포함할 수 있다. 확산시트(22c)는 도광판(23)으로부터 입사되는 광을 확산시킨다. 프리즘 시트(22b)는 삼각기둥 형상의 마이크로 프리즘을 포함하며, 확산시트(22c)로부터 입사되는 확산 광을 액정표시패널(12)의 배면에 대해 수직한 방향으로 집광한다. 보호시트(22a)는 스크래치에 약한 프리즘 시트(22b)를 보호한다.
- [0024] 메인 서포터(24)는 4각의 몰드 프레임으로 제작되어 백라이트 유닛(20)의 다른 광학 부품들(22,23,25,26)을 고정하여 지지한다. 메인 서포터(24)는 광학 부품들을 지지하기 위한 바디부(24a)와 이 바디부(24a)의 강성을 보강하기 위한 강성 부재(도 2 참조)를 포함한다. 액정표시장치가 점점 박형화되고 그 베젤(bezel) 폭이 줄어들고 있는 추세에 따라, 바디부(24a)의 폭 및 두께는 점점 감소하고 있으며, 강성 부재는 바디부(24a)의 일측(예컨대, 광원 어레이(26)에 대응되는 단변부)에만 형성될 뿐, 이 일측과 수직한 바디부(24a)의 타측(예컨대, 단변부에 수직한 양측 장변부)에는 형성되지 않는다. 이 경우, 장변부에서의 강성은 단변부에 비해 떨어질 수밖에 없는데, 본 발명은 바디부(24a)의 타측(양측 장변부)에 플랜지부(flange portion)(24b)를 더 형성하여 바디부(24a)의 강성을 보강함으로써, 백라이트 유닛의 조립 과정에서 메인 서포터(24)가 휘어지는 문제점을 방지한다.
- [0025] 도 2에 도시된 강성 부재가 바디부의 두께 방향으로 형성되는 데 반해, 본 발명의 플랜지부(24b)는 바디부(24a)의 폭 방향으로 형성된다. 즉, 플랜지부(24b)는 도 4와 같이 바디부(24a)로부터 돌출되어 도광판(23)의 일 측면을 향하도록 형성된다. 플랜지부(24b)는 사다리꼴로 구현될 수 있으며, 그 형상에 제한이 없다.
- [0026] 이와 같이 본 발명의 플랜지부(24b)는 폭 및 두께가 감소된 메인 서포터(24)의 강성을 보강하여 백라이트 유닛의 조립 과정에서 메인 서포터(24)의 휨을 방지하는 효과가 있다. 다만, 플랜지부(24b)가 형성된 부분에서 메인 서포터(24)는 도광판(23)에 거의 밀착되기 때문에, 고온 및/또는 고습 환경에서 물리적 팽창으로 인해 액정표시장치의 휨 또는, 광학시트의 주름 등이 발생할 수 있다. 도 5에서, 고온 및/또는 고습에 대한 신뢰성 테스트를 수행하기 전의 (A)에 비해, 신뢰성 테스트를 수행한 후의 (B)는 도광판(23)과 메인 서포터(24)가 팽창하여 서로 간섭을 일으키는 것을 보여준다.
- [0027] 도 6 및 도 7은 도 4와 같은 플랜지부로 인해 초래되는 사이드 이펙트를 줄이기 위한 본 발명의 다른 실시예를 보여준다. 도 8은 도 6 및 도 7과 같이 플랜지부를 브릿지(bridge) 형태로 구현할 때, 사이드 이펙트가 줄어드는 원리를 보여준다. 그리고, 도 9는 플랜지부를 브릿지 형태로 구현하기 위한 다양한 변형예들을 보여준다.
- [0028] 도 6 및 도 7을 참조하면, 본 발명은 메인 서포터(24)의 바디부(24a)에 플랜지부(24b)를 형성하여 바디부(24a)의 강성을 보강하되, 상기 플랜지부(24b)를 브릿지 형태로 구현하여 도 5에서 설명한 사이드 이펙트를 해결한다. 플랜지부(24b)가 브릿지 형태로 구현되도록, 바디부(24a)와 플랜지부(24b) 사이에 적어도 하나 이상

도면

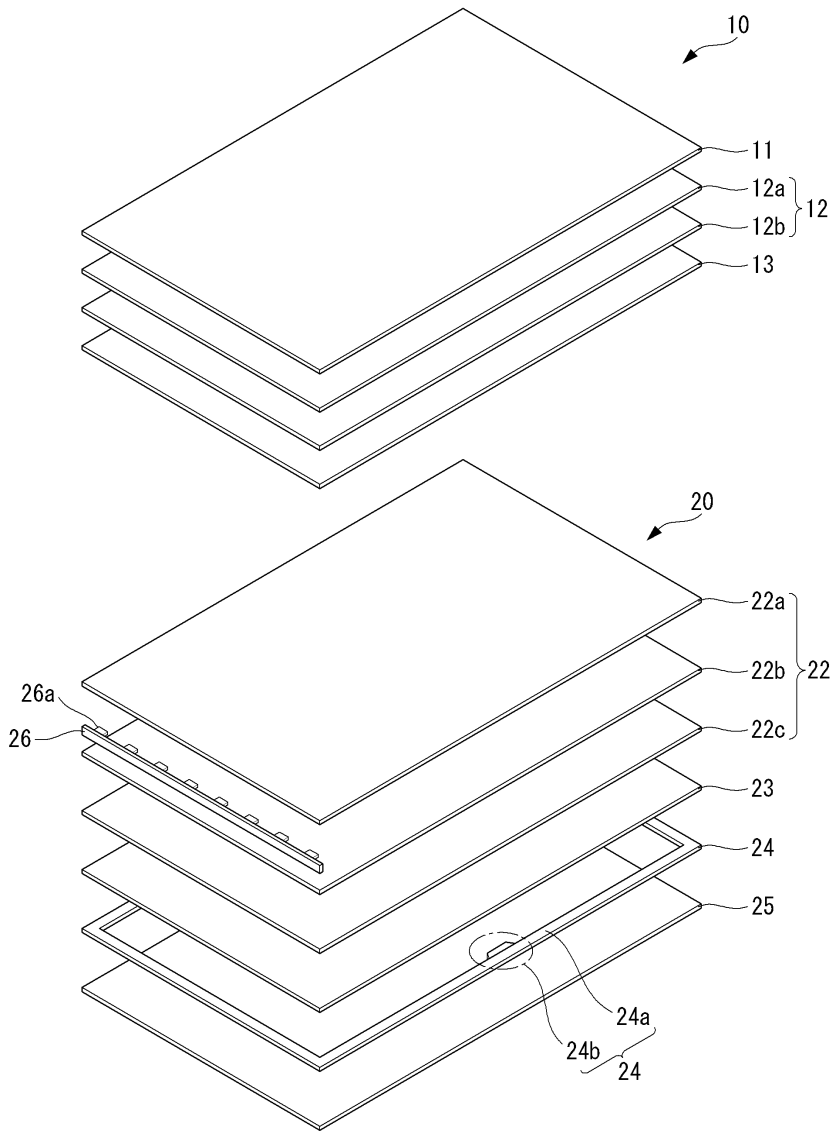
도면1



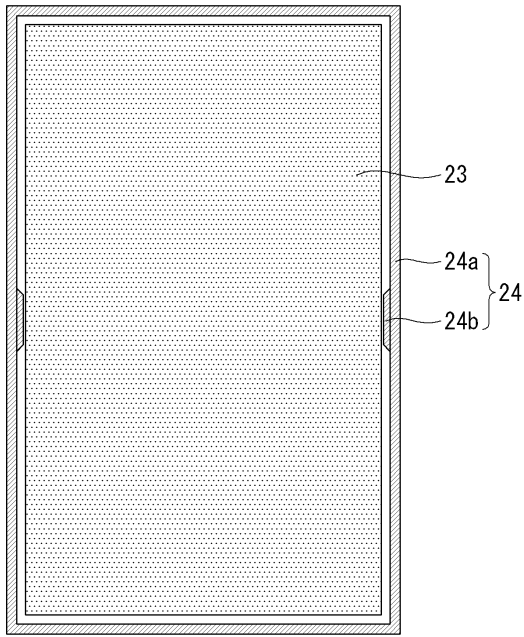
도면2



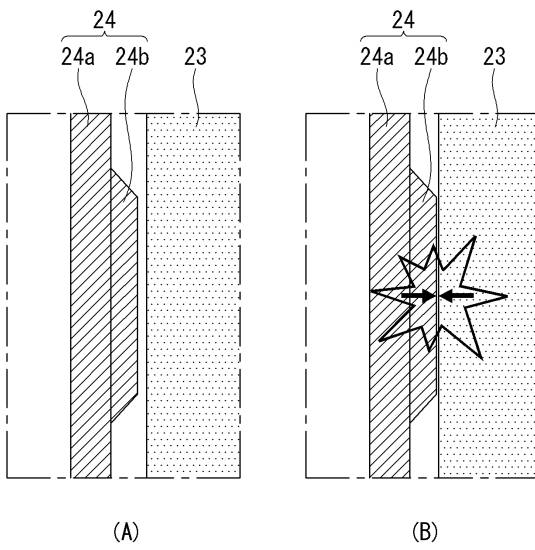
도면3



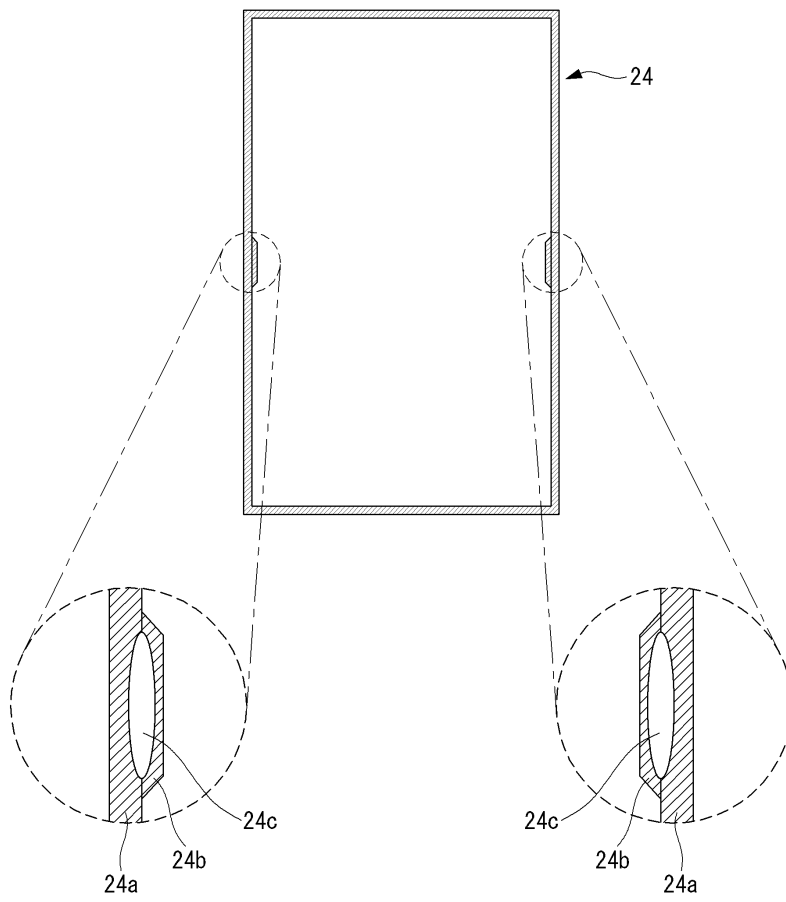
도면4



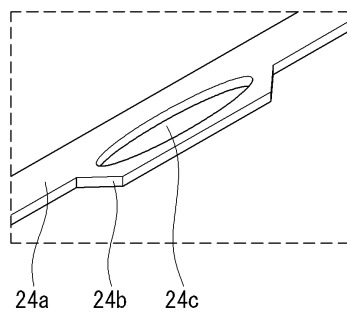
도면5



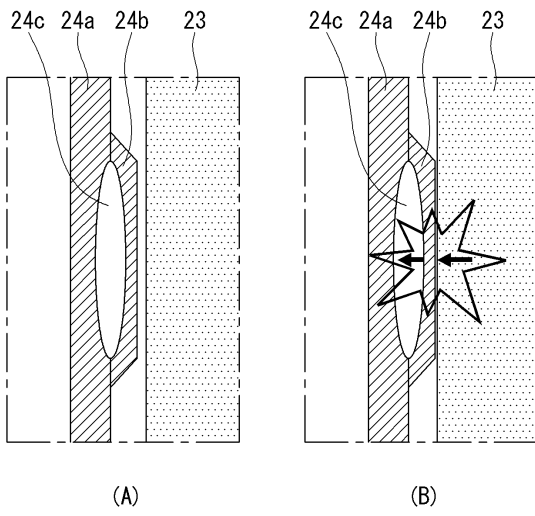
도면6



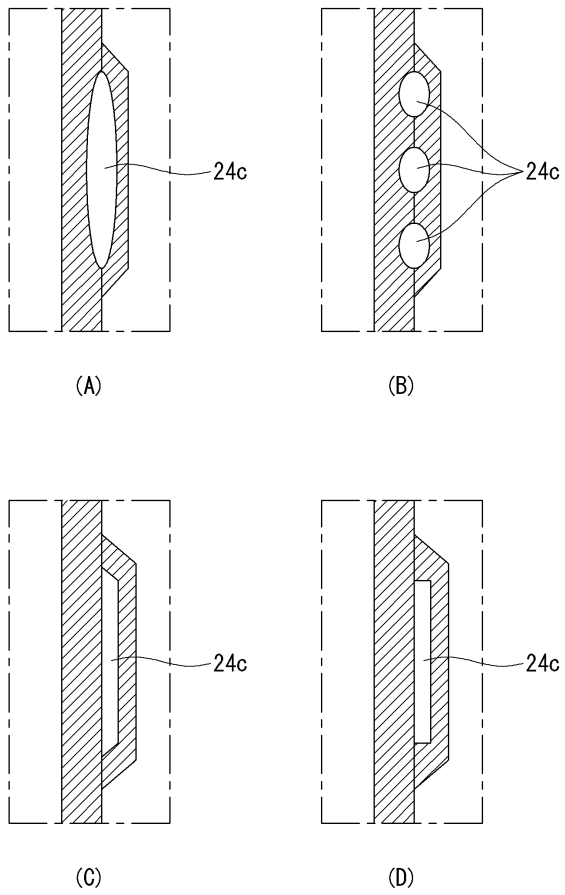
도면7



도면8



도면9



专利名称(译)	背光单元和包括其的液晶显示装置		
公开(公告)号	KR1020140023576A	公开(公告)日	2014-02-27
申请号	KR1020120089599	申请日	2012-08-16
[标]申请(专利权)人(译)	乐金显示有限公司		
申请(专利权)人(译)	LG显示器有限公司		
当前申请(专利权)人(译)	LG显示器有限公司		
[标]发明人	JO SUN MI 조선미		
发明人	조선미		
IPC分类号	G02F1/1333 G02F1/13357 F21V8/00 G02F1/1335		
CPC分类号	G02B6/0088 G02F1/133308 G02F1/133615 G02F2001/133317 G02F2201/46		
其他公开文献	KR101988008B1		
外部链接	Espacenet		

摘要(译)

根据本发明的背光单元包括：产生光的光源阵列；一种导光板，其至少一个侧表面面向光源阵列；并且主支撑件包括用于支撑光源阵列和导光板的主体部分，以及从主体部分突出并面向导光板的一侧的凸缘部分。专利文献10-2014-0023576

