



(19) 대한민국특허청(KR)  
(12) 공개특허공보(A)

(11) 공개번호 10-2010-0077087  
(43) 공개일자 2010년07월07일

(51) Int. Cl.

G02F 1/13357 (2006.01) H01J 61/44 (2006.01)

(21) 출원번호 10-2008-0135066

(22) 출원일자 2008년12월27일

심사청구일자 없음

(71) 출원인

엘지디스플레이 주식회사

서울 영등포구 여의도동 20번지

(72) 발명자

홍진우

경기도 파주시 금촌동 후곡마을아파트 409-905

전현우

경상북도 구미시 도량동 222번지 뜨란채아파트  
504-803

(74) 대리인

허용특

전체 청구항 수 : 총 10 항

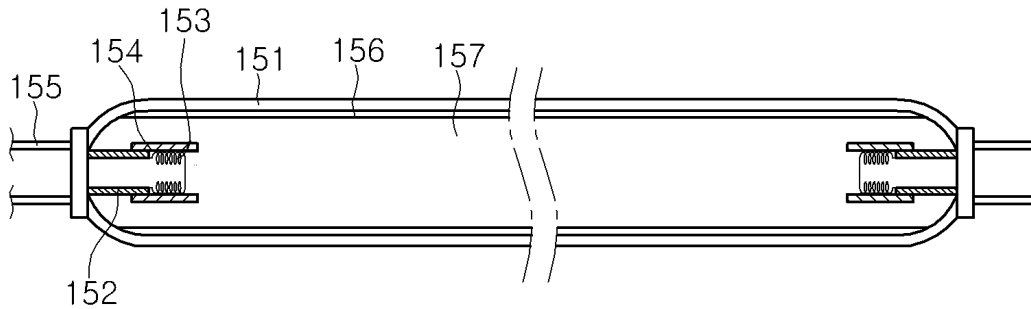
(54) 백라이트 유닛 및 이를 구비한 액정표시장치

(57) 요약

본 발명은 고휘도의 백라이트 유닛이 개시된다.

개시된 본 발명의 백라이트 유닛은 일정한 간격을 두고 배치된 복수의 열음극 형광램프와, 열음극 형광램프 상에 배치되어 열음극 형광램프로부터 발광된 광을 1차 확산시키는 확산 플레이트 및 확산 플레이트로부터 입사된 1차 확산된 광을 2차 확산시키는 확산시트를 포함하고, 열음극 형광램프는 유리관의 양측 내부에 구비된 한 쌍의 지지바와, 지지바의 일측으로부터 지지바의 길이방향으로 연장되는 필라멘트 및 필라멘트를 감싸는 원통형 구조로 이루어지며 일측 내부면이 지지바와 접촉되는 보조 전극을 포함하는 것을 특징으로 한다.

대표도 - 도2



**특허청구의 범위**

**청구항 1**

일정한 간격을 두고 배치된 복수의 열음극 형광램프;

상기 열음극 형광램프 상에 배치되어 상기 열음극 형광램프로부터 발광된 광을 1차 확산시키는 확산 플레이트 및

상기 확산 플레이트로부터 입사된 1차 확산된 광을 2차 확산시키는 확산시트를 포함하고,

상기 열음극 형광램프는 유리관의 양측 내부에 구비된 한 쌍의 지지바와, 상기 지지바의 일측으로부터 상기 지지바의 길이방향으로 연장되는 필라멘트 및 상기 필라멘트를 감싸는 원통형 구조로 이루어지고 일측 내부면이 상기 지지바와 접촉되는 보조 전극을 포함하는 것을 특징으로 하는 백라이트 유닛.

**청구항 2**

제1 항에 있어서,

상기 보조 전극은 내부 및 외부면에 BaO, CaO, SrO 등의 금속 산화물이 도포된 것을 특징으로 하는 백라이트 유닛.

**청구항 3**

제1 항에 있어서,

상기 보조 전극은 Mo, Nb, W, Ta 등의 재질로 이루어지는 것을 특징으로 하는 백라이트 유닛.

**청구항 4**

제1 항에 있어서,

상기 필라멘트의 일측은 상기 한 쌍의 지지바와 각각 연결되며 타측이 구부러진 것을 특징으로 하는 백라이트 유닛.

**청구항 5**

측면에 배치된 적어도 하나 이상의 열음극 형광램프 및

상기 열음극 형광램프와 나란하게 배치되어 선광을 면광으로 변환시키는 도광판을 포함하고,

상기 열음극 형광램프는 유리관의 양측 내부에 구비된 한 쌍의 지지바와, 상기 지지바의 일측으로부터 상기 지지바의 길이방향으로 연장되는 필라멘트 및 상기 필라멘트를 감싸는 원통형 구조로 이루어지며 일측 내부면이 상기 지지바와 접촉되는 보조 전극을 포함하는 것을 특징으로 하는 백라이트 유닛.

**청구항 6**

제5 항에 있어서,

상기 보조 전극은 내부 및 외부면에 BaO, CaO, SrO 등의 금속 산화물이 도포된 것을 특징으로 하는 백라이트 유닛.

**청구항 7**

제5 항에 있어서,

상기 보조 전극은 Mo, Nb, W, Ta 등의 재질로 이루어지는 것을 특징으로 하는 백라이트 유닛.

**청구항 8**

제5 항에 있어서,

상기 필라멘트의 일측은 상기 한 쌍의 지지바와 각각 연결되며 타측이 구부러진 것을 특징으로 하는 백라이트

유닛.

**청구항 9**

액정표시패널;

상기 액정표시패널의 하부에 일정한 간격을 두고 배치된 복수의 열음극 형광램프;

상기 열음극 형광램프 상에 배치되어 상기 열음극 형광램프로부터 발광된 광을 1차 확산시키는 확산 플레이트 및

상기 확산 플레이트로부터 입사된 1차 확산된 광을 2차 확산시키는 확산시트를 포함하고,

상기 열음극 형광램프는 유리관의 양측 내부에 구비된 한 쌍의 지지바와, 상기 지지바의 일측으로부터 상기 지지바의 길이방향으로 연장되는 필라멘트 및 상기 필라멘트를 감싸는 원통형 구조로 이루어지며 일측 내부면이 상기 지지바와 접촉되는 보조 전극을 포함하는 것을 특징으로 하는 액정표시장치.

**청구항 10**

측면에 배치된 적어도 하나 이상의 열음극 형광램프;

상기 열음극 형광램프와 나란하게 배치되어 선광을 면광으로 변환시키는 도광판 및

상기 도광판 상에 배치된 액정표시패널을 포함하고,

상기 열음극 형광램프는 유리관의 양측 내부에 구비된 한 쌍의 지지바와, 상기 지지바의 일측으로부터 상기 지지바의 길이방향으로 연장되는 필라멘트 및 상기 필라멘트를 감싸는 원통형 구조로 이루어지며 일측 내부면이 상기 지지바와 접촉되는 보조 전극을 포함하는 것을 특징으로 하는 액정표시장치.

**명세서**

**발명의 상세한 설명**

**기술분야**

[0001] 본 발명은 백라이트 유닛에 관한 것으로, 특히 고휘도의 백라이트 유닛 및 이를 구비한 액정표시장치에 관한 것이다.

**배경기술**

[0002] 통상적으로, 액정표시장치(LCD: liquid crystal display)는 경량, 박형, 저 소비 전력구동 등의 특징으로 인해 그 응용범위가 점차 넓어지고 있는 추세에 있다. 이러한 추세에 따라 액정표시장치는 사무자동화 기기, 오디오/비디오 기기 등에 이용되고 있다. 상기 액정표시장치는 매트릭스 형태로 배열된 다수의 제어용 스위치들에 인가되는 영상신호에 따라 투과량이 조절되어 화면에 원하는 화상을 표시하게 된다.

[0003] 상기 액정표시장치는 자발광 표시장치가 아니기 때문에 영상이 디스플레이되는 액정표시패널의 배면에 광을 제공하는 백라이트 유닛(backlight unit)이 구비된다.

[0004] 상기 백라이트 유닛은 광원의 위치에 따라 직하(direct) 방식과 에지(edge) 방식의 두 종류가 있다.

[0005] 상기 에지방식의 백라이트 유닛은 평판 측면에 광원을 배치한 것으로서, 광원으로부터 발광된 광을 도광판을 이용하여 액정표시패널 전체의 면으로 조사한다. 한편, 직하방식의 백라이트 유닛은 액정표시패널의 배면에 다수의 광원을 배치하여 액정표시패널의 직하에서 광을 직접 조사하는 방식으로 에지 방식과 비교하여 다수의 광원에 의해 휘도를 높일 수 있고, 발광 면을 넓게 할 수 있는 장점이 있다.

[0006] 액정표시장치의 크기가 대형화됨에 따라 백라이트 유닛의 크기도 대형화되고 있다.

[0007] 최근들어 액정표시장치의 대형화로 인해 백라이트 유닛의 광효율이 높은 고휘도의 액정표시장치에 대한 연구가 활발히 진행되고 있으며, 수명이 길고 고휘도를 구현할 수 있는 광을 발광하는 광원의 개발이 필요한 실정이다.

**발명의 내용**

**해결 하고자하는 과제**

[0008] 본 발명은 고휘도의 백라이트 유닛 및 이를 구비한 액정표시장치를 제공함에 그 목적이 있다.

**과제 해결수단**

[0009] 본 발명의 제1 실시예에 따른 백라이트 유닛은,

[0010] 일정한 간격을 두고 배치된 복수의 열음극 형광램프; 상기 열음극 형광램프 상에 배치되어 상기 열음극 형광램프로부터 발광된 광을 1차 확산시키는 확산 플레이트 및 상기 확산 플레이트로부터 입사된 1차 확산된 광을 2차 확산시키는 확산시트를 포함하고, 상기 열음극 형광램프는 유리관의 양측 내부에 구비된 한 쌍의 지지바와, 상기 지지바의 일측으로부터 상기 지지바의 길이방향으로 연장되는 필라멘트 및 상기 필라멘트를 감싸는 원통형 구조로 이루어지며 일측 내부면이 상기 지지바와 접촉되는 보조 전극을 포함하는 것을 특징으로 한다.

[0011] 또한, 본 발명의 제2 실시예에 따른 백라이트 유닛은,

[0012] 측면에 배치된 적어도 하나 이상의 열음극 형광램프 및 상기 열음극 형광램프와 나란하게 배치되어 선광을 면광으로 변환시키는 도광관을 포함하고, 상기 열음극 형광램프는 유리관의 양측 내부에 구비된 한 쌍의 지지바와, 상기 지지바의 일측으로부터 상기 지지바의 길이방향으로 연장되는 필라멘트 및 상기 필라멘트를 감싸는 원통형 구조로 이루어지며 일측 내부면이 상기 지지바와 접촉되는 보조 전극을 포함하는 것을 특징으로 한다.

[0013] 또한, 본 발명의 제3 실시예에 따른 액정표시장치는,

[0014] 액정표시패널; 상기 액정표시패널의 하부에 일정한 간격을 두고 배치된 복수의 열음극 형광램프; 상기 열음극 형광램프 상에 배치되어 상기 열음극 형광램프로부터 발광된 광을 1차 확산시키는 확산 플레이트 및 상기 확산 플레이트로부터 입사된 1차 확산된 광을 2차 확산시키는 확산시트를 포함하고, 상기 열음극 형광램프는 유리관의 양측 내부에 구비된 한 쌍의 지지바와, 상기 지지바의 일측으로부터 상기 지지바의 길이방향으로 연장되는 필라멘트 및 상기 필라멘트를 감싸는 원통형 구조로 이루어지며 일측 내부면이 상기 지지바와 접촉되는 보조 전극을 포함하는 것을 특징으로 한다.

[0015] 또한, 본 발명의 제4 실시예에 따른 액정표시장치는,

[0016] 측면에 배치된 적어도 하나 이상의 열음극 형광램프; 상기 열음극 형광램프와 나란하게 배치되어 선광을 면광으로 변환시키는 도광관 및 상기 도광관 상에 배치된 액정표시패널을 포함하고, 상기 열음극 형광램프는 유리관의 양측 내부에 구비된 한 쌍의 지지바와, 상기 지지바의 일측으로부터 상기 지지바의 길이방향으로 연장되는 필라멘트 및 상기 필라멘트를 감싸는 원통형 구조로 이루어지며 일측 내부면이 상기 지지바와 접촉되는 보조 전극을 포함하는 것을 특징으로 한다.

**효과**

[0017] 본 발명의 일 실시예에 따른 직하방식의 백라이트 유닛을 구비한 액정표시장치는 광원으로 구비된 고휘도를 가지는 열음극 형광램프의 필라멘트가 지지대의 길이방향으로 연장되어 구부러진 구조로 이루이고, 상기 필라멘트를 감싸는 보조 전극이 지지대와 접촉하여 세경화에 유리할 뿐만 아니라 필라멘트로부터 발생된 발열을 줄일 수 있는 효과가 있다.

[0018] 또한, 본 발명의 열음극 형광램프는 전체 전극 면적이 증가함으로써, 수명을 향상시킬 수 있는 장점을 가진다.

**발명의 실시를 위한 구체적인 내용**

[0019] 첨부한 도면을 참조하여 본 발명에 따른 실시 예를 상세히 설명하도록 한다.

[0020] 도 1은 본 발명의 일 실시예에 따른 직하방식의 백라이트 유닛을 구비한 액정표시장치를 도시한 분해 사시도이고, 도 2는 도 1의 광원으로 구비된 열음극 형광램프를 개략적으로 도시한 단면도이다.

[0021] 도 1 및 도 2에 도시된 바와 같이, 본 발명의 일 실시예에 따른 직하방식의 백라이트 유닛을 구비한 액정표시장치는 영상이 디스플레이되는 액정표시패널(110)과, 상기 액정표시패널(110)의 배면에 배치되어 광을 조사하는

백라이트 유닛(120)과, 상기 액정표시패널(110)의 가장자리를 지지하고 상기 백라이트 유닛(120)과 결합되는 패널 가이드(100)를 포함한다.

- [0022] 액정표시패널(110)은 상세히 도시되지는 않았지만, 서로 대향하여 균일한 셀 갭이 유지되도록 합착된 박막 트랜지스터(TFT: thin film transistor) 기관 및 컬러필터 기관과, 상기 두 기관 사이에 개재된 액정층을 포함한다. 박막 트랜지스터 기관은 다수의 게이트 라인이 형성되고, 상기 다수의 게이트 라인과 교차하는 다수의 데이터 라인이 형성되며, 상기 게이트 라인과 데이터 라인의 교차영역에 박막 트랜지스터(TFT)가 형성된다.
- [0023] 액정표시패널(110)의 가장자리에는 게이트 라인에 스캔신호를 공급하는 게이트 구동 PCB(gate driving printed circuit board, 111)와, 데이터 라인에 데이터 신호를 공급하는 데이터 구동 PCB(data driving printed circuit board, 112)가 구비된다.
- [0024] 상기 게이트 및 데이터 구동 PCB(111, 112)는 COF(Chip on film)에 의해 액정표시패널(110)과 전기적으로 연결된다. 여기서, 상기 COF는 TCP(Tape Carrier Package)로 변경될 수 있다.
- [0025] 본 발명의 제1 실시예에 따른 백라이트 유닛(120)은 20인치 이상의 대형 액정표시장치에 구비되는 직하 방식을 일 예로 설명하도록 한다.
- [0026] 백라이트 유닛(120)은 상면이 개구된 박스 형상의 바텀커버(180)와, 상기 바텀커버(180) 상에 일정한 간격을 두고 배치된 복수의 열음극 형광램프(HCFL: hot cathode fluorescent lamp, 150)와, 상기 복수의 열음극 형광램프(150) 상에 배치되어 광을 1차 확산시키는 확산 플레이트(135)와, 상기 확산 플레이트(135) 상에 배치되어 광을 2차 확산 및 집광시키는 광학 시트들(130)과, 상기 복수의 열음극 형광램프(150)의 하부에 배치되어 열음극 형광램프(150)의 하부방향으로 진행하는 광을 액정표시패널(110) 방향으로 반사시키는 반사시트(170)를 포함한다.
- [0027] 백라이트 유닛(120)은 복수의 열음극 형광램프(150)의 양 끝단에 배치되어 구동신호를 공급하는 제1 및 제2 광원구동부(160a, 160b)가 구비된다. 상기 제1 및 제2 광원구동부(160a, 160b)는 제1 및 제2 구동 PCB(162a, 162b)와, 상기 제1 및 제2 구동 PCB(162a, 162b) 상에 실장되어 열음극 형광램프(150)의 양 끝단과 접촉되는 제1 및 제2 소켓(164a, 164b)을 포함한다.
- [0028] 백라이트 유닛(120)은 복수의 열음극 형광램프(150) 양 끝단 상에 배치되어 열음극 형광램프(150)로부터 발광된 광을 액정표시패널(110)의 가장자리 영역까지 가이드하며, 확산 플레이트(135) 및 광학 시트들(130)을 지지하는 제1 및 제2 서포트 사이드(140a, 140b)를 더 포함한다.
- [0029] 확산 플레이트(135)는 열음극 형광램프(150)로부터 발광된 광을 1차 확산하여 1차 확산된 광을 광학 시트들(130) 방향으로 가이드하는 역할을 한다.
- [0030] 도면에는 도시되지 않았지만, 확산 플레이트(135)는 하부 면에 반사패턴(미도시)이 형성될 수 있다.
- [0031] 광학 시트들(130)은 상기 확산 플레이트(135)로부터 1차 확산된 광을 2차 확산시키는 확산시트(133)와, 상기 확산시트(133)로부터 2차 확산된 광을 액정표시패널(110) 방향으로 집광시키는 집광시트(132)와, 상기 집광시트(132) 상에 배치되어 집광패턴을 보호하는 보호시트(131)를 포함한다.
- [0032] 본 발명의 열음극 형광램프(150)는 액정표시장치용 백라이트 유닛에 일반적으로 사용되는 냉음극 형광램프(CCFL)보다 3배 이상의 높은 휘도를 가지며, 잔상 제거가 용이한 장점을 가진다.
- [0033] 열음극 형광램프(150)는 유리관(151)과, 상기 유리관(151) 양끝단 내부에 각각 구비되는 한 쌍의 지지대(152)와, 상기 한 쌍의 지지대(152) 각각의 일측에 설치된 필라멘트(153)와, 상기 지지대(152)와 연결되어 외부로부터의 램프구동전류가 공급되는 와이어(155)와, 상기 유리관(151)의 내벽에 형성된 형광물질(156)과, 상기 유리관(151) 내부에 봉입된 가스(157)를 포함한다.
- [0034] 상기 열음극 형광램프(150)는 상기 필라멘트(153)를 감싸며, 상기 지지대(152)와 접촉된 보조 전극(154)을 더 포함한다.
- [0035] 상기 필라멘트(153)는 한 쌍의 지지대(152) 각각의 일측으로부터 코일 형태로 감겨진 구조로 이루어진다.
- [0036] 필라멘트(153)의 일측은 지지대(152)의 길이방향을 따라 지지대(152) 각각의 일측으로부터 연장되며, 타측은 구부러지는 구조로 이루어진다.
- [0037] 도면에는 상세히 도시되지 않았지만, 상기 필라멘트(153)의 표면에는 산화물이 코팅(coating)된다.

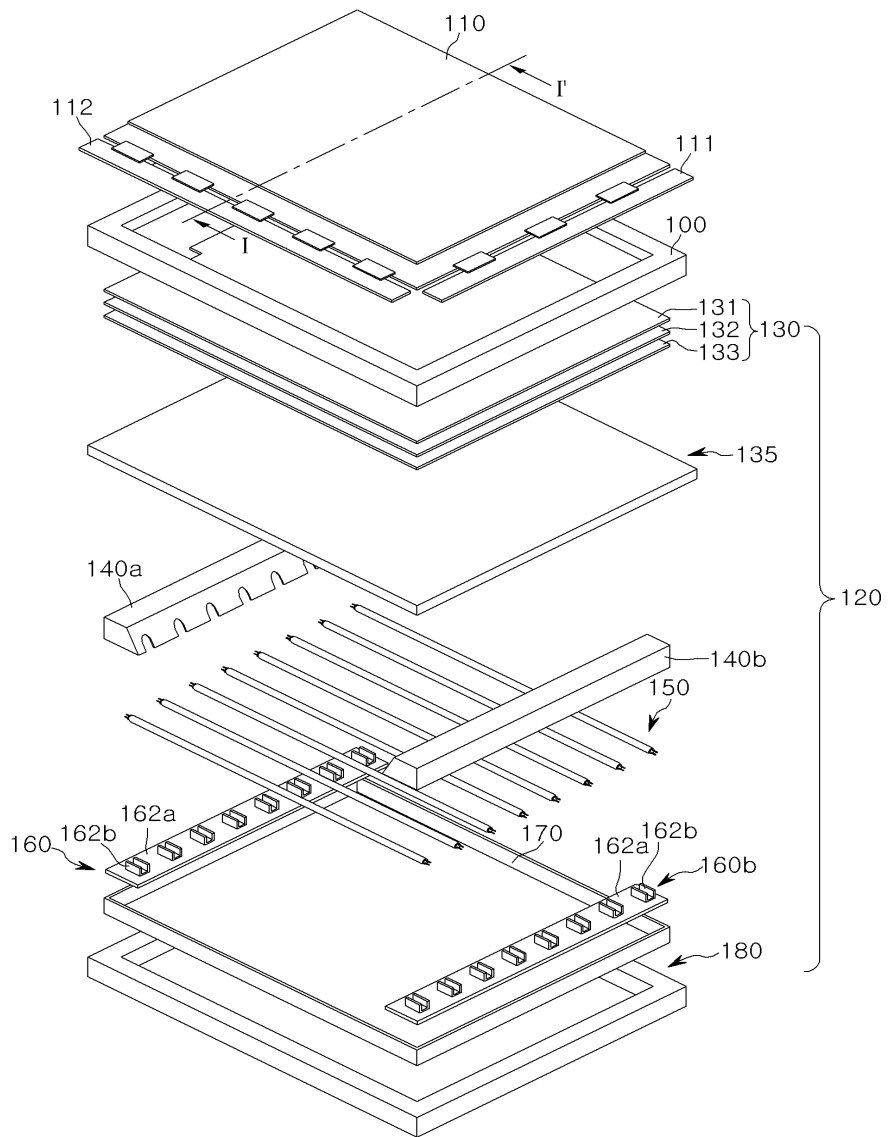
- [0038] 보조 전극(154)은 상기 필라멘트(153)를 감싸는 원통형 구조로 이루어지며, 보조 전극(154)의 일측 내부면은 상기 지지대(152)와 접촉된다.
- [0039] 보조 전극(154)의 내부 및 외부면에는 금속 산화물(BaO, CaO, SrO 등)이 코팅되며, 보조 전극(154)은 Mo, Nb, W, Ta 등의 재질로 이루어질 수 있다.
- [0040] 본 발명의 열음극 형광램프(150)는 와이어(155)를 통하여 램프구동전류가 공급되면, 필라멘트(153)가 가열되고, 필라멘트(153) 및 보조 전극(154)으로부터 열전자가 방출한다. 방출된 열전자는 유리관(151) 내부에 봉입된 가스(157)와 반응하여 자외선을 발생하며, 상기 자외선이 유리관(151)의 내벽에 도포된 형광물질(156)에 조사되어 형광물질(156)이 여기됨으로써, 외부로 가지광선이 방출된다.
- [0041] 이상에서 설명한 본 발명의 일 실시예에 따른 백라이트 유닛(120)은 광원으로 구비된 열음극 형광램프(150)의 필라멘트(153)가 지지대(152)의 길이방향으로 연장되어 구부러진 구조로 이루이고, 상기 필라멘트(153)를 감싸는 보조 전극(154)이 지지대(152)와 접촉하여 세경화에 유리할 뿐만 아니라 필라멘트(153)로부터 발생된 발열을 줄일 수 있다.
- [0042] 또한, 본 발명의 열음극 형광램프(150)는 전체 전극 면적이 증가함으로써, 수명을 향상시킬 수 있는 장점을 가진다.
- [0043] 도 3은 본 발명의 다른 실시예에 따른 열음극 형광램프를 개략적으로 도시한 단면도이다.
- [0044] 도 3에 도시된 바와 같이, 본 발명의 다른 실시예에 따른 열음극 형광램프는 유리관(251)과, 상기 유리관(251) 양끝단 내부에 각각 구비되는 한 쌍의 지지대(252)와, 상기 한 쌍의 지지대(252)의 일측에 설치된 필라멘트(253)와, 상기 지지대(252)와 연결되어 외부로부터의 램프구동전류가 공급되는 와이어(255)와, 상기 유리관(251)의 내벽에 형성된 형광물질(256)과, 상기 유리관(256) 내부에 봉입된 가스(257)를 포함한다.
- [0045] 상기 열음극 형광램프는 상기 필라멘트(253)를 감싸는 원통형 구조로 이루어지며, 상기 지지대(252)와 접촉된 보조 전극(254)을 더 포함한다.
- [0046] 필라멘트(253)는 상기 지지대(252)의 길이방향을 따라 지지대(252) 각각의 일측으로부터 연장된다.
- [0047] 지지대(252)로부터 각각 연장된 필라멘트(253)의 어느 하나는 코일형태를 가지며, 다른 하나는 직선형태를 가진다.
- [0048] 본 발명의 다른 실시예에 따른 열음극 형광램프(250)는 필라멘트(253)의 구조를 제외한 본 발명의 일 실시예에 따른 열음극 형광램프(250)의 구성과 동일함으로 상세한 설명은 생략하기로 한다.
- [0049] 이상에서 설명한 2개의 실시예에 따른 본 발명은 직하방식의 백라이트 유닛을 한정하여 설명하고 있지만, 이에 한정하지 않고, 백라이트 유닛의 측면에 광원이 구비되고 상기 광원과 나란하게 배치되어 선광을 면광으로 변환하는 도광관을 포함하는 예지방식의 백라이트 유닛에도 적용될 수 있다.
- [0050] 이상에서 설명한 본 발명의 열음극 형광램프는 지지대(152, 252)의 일측으로부터 지지대(152, 252)의 길이방향으로 접속된 필라멘트(153, 253)와, 상기 필라멘트(153, 253)를 감싸며 상기 지지대(152, 252)와 접촉하는 보조 전극(154, 254)을 구비함으로써, 세경화에 유리할 뿐만 아니라 필라멘트(153, 253)로부터 발생하는 발열을 최소화하며 수명이 향상될 수 있다.
- [0051] 이상 설명한 내용을 통해 당업자라면 본 발명의 기술사상을 일탈하지 아니하는 범위에서 다양한 변경 및 수정이 가능함을 알 수 있을 것이다. 따라서 본 발명의 기술적 범위는 명세서의 상세한 설명에 기재된 내용으로 한정되는 것이 아니라 특허 청구의 범위에 의해 정하여져야만 할 것이다.

**도면의 간단한 설명**

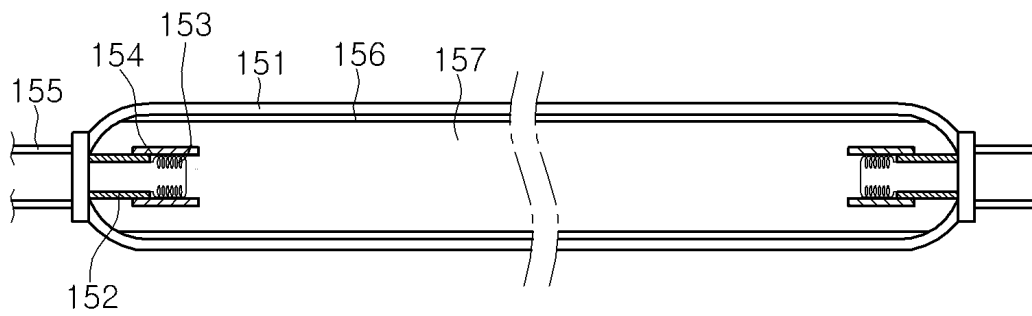
- [0052] 도 1은 본 발명의 일 실시예에 따른 직하방식의 백라이트 유닛을 구비한 액정표시장치를 도시한 분해 사시도이다.
- [0053] 도 2는 도 1의 광원으로 구비된 열음극 형광램프를 개략적으로 도시한 단면도이다.
- [0054] 도 3은 본 발명의 다른 실시예에 따른 열음극 형광램프를 개략적으로 도시한 단면도이다.

도면

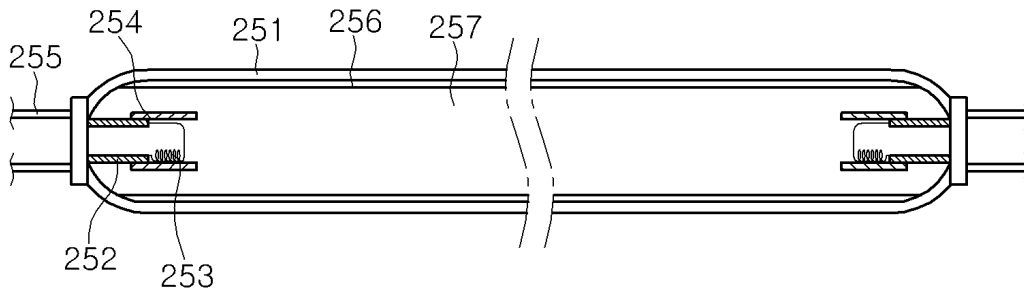
도면1



도면2



도면3



专利名称(译)	背光单元和具有该背光单元的液晶显示装置		
公开(公告)号	<a href="#">KR1020100077087A</a>	公开(公告)日	2010-07-07
申请号	KR1020080135066	申请日	2008-12-27
[标]申请(专利权)人(译)	乐金显示有限公司		
申请(专利权)人(译)	LG显示器有限公司		
当前申请(专利权)人(译)	LG显示器有限公司		
[标]发明人	HONG JIN WOO 홍진우 JEON HYUN WOO 전현우		
发明人	홍진우 전현우		
IPC分类号	G02F1/13357 H01J61/44		
CPC分类号	G02F1/133604		
外部链接	<a href="#">Espacenet</a>		

摘要(译)

在本发明中，公开了高亮度的背光单元。本发明的背光单元包括支撑杆的延伸灯丝，所述支撑杆从多个热阴极荧光灯的支撑杆的一侧，其布置成具有规则的间隔，并且具有对和支撑杆以及圆柱结构。在热阴极荧光灯的两侧内部装有灯丝的是玻璃管，漫射板散布在散热板上，散布板设置在热阴极荧光灯上，而散射板上的光从第一个扩散板扩散开来。第二个包括在内。并且它包括与一侧内表面接触的辅助电极是支撑杆。

