



(19) 대한민국특허청(KR)
(12) 공개특허공보(A)

(11) 공개번호 10-2015-0064865
(43) 공개일자 2015년06월12일

(51) 국제특허분류(Int. Cl.)
G02F 1/1333 (2006.01) G09F 9/35 (2006.01)
(21) 출원번호 10-2013-0149707
(22) 출원일자 2013년12월04일
심사청구일자 없음

(71) 출원인
엘지디스플레이 주식회사
서울특별시 영등포구 여의대로 128(여의도동)
(72) 발명자
이의령
경북 구미시 인동36길 23-31, 306동 401호 (구평동, 부영아파트)
(74) 대리인
서교준

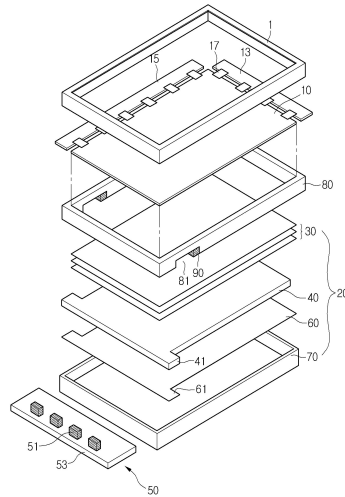
전체 청구항 수 : 총 20 항

(54) 발명의 명칭 액정표시장치

(57) 요약

실시 예에 따른 액정표시장치는, 액정표시패널; 상기 액정표시패널을 지지하는 가이드 패널; 광을 발생하는 다수의 발광 다이오드; 및 상기 다수의 발광 다이오드로부터의 광을 면광으로 변환하여 상기 액정표시패널로 공급하는 도광판을 포함하고, 상기 도광판에는 날개부가 형성되며, 상기 가이드 패널에는 상기 날개부가 삽입되는 삽입부가 형성된다.

대표도 - 도1



명세서

청구범위

청구항 1

액정표시패널;
상기 액정표시패널을 지지하는 가이드 패널;
광을 발생하는 다수의 발광 다이오드; 및
상기 다수의 발광 다이오드로부터의 광을 면광으로 변환하여 상기 액정표시패널로 공급하는 도광판을 포함하고,
상기 도광판에는 날개부가 형성되며,
상기 가이드 패널에는 상기 날개부가 삽입되는 삽입부가 형성되는 액정표시장치.

청구항 2

제1항에 있어서,
상기 삽입부와 상기 날개부 사이에는 패드가 형성되는 액정표시장치.

청구항 3

제2항에 있어서,
상기 패드는 상기 발광 다이오드와 이격된 상기 날개부의 일면과 상기 삽입부의 내측면 사이에 형성되는 액정표시장치.

청구항 4

제2항에 있어서,
상기 패드는 탄성을 가지는 물질로 형성되는 액정표시장치.

청구항 5

제2항에 있어서,
상기 패드는 실리콘 또는 포론 재질로 형성되는 액정표시장치.

청구항 6

제1항에 있어서,
상기 도광판의 하부에 형성되어 광을 반사하는 반사판을 더 포함하고,
상기 반사판에는 상기 삽입부에 삽입되는 반사판 날개부가 형성되는 액정표시장치.

청구항 7

제1항에 있어서,
상기 날개부는 상기 발광 다이오드와 인접하는 상기 도광판의 측면에 형성되는 액정표시장치.

청구항 8

제1항에 있어서,
상기 다수의 발광 다이오드에 구동전압을 공급하는 인쇄회로기판을 포함하고,
상기 인쇄회로기판의 일부는 상기 도광판의 하부에 형성되는 액정표시장치.

청구항 9

제2항에 있어서,
상기 패드는 2mm 내지 3mm의 두께로 형성되는 액정표시장치.

청구항 10

제2항에 있어서,
상기 패드는 접착물질을 포함하는 액정표시장치.

청구항 11

제1항에 있어서,
상기 도광판의 일측면은 상기 발광 다이오드와 접촉하는 액정표시장치.

청구항 12

제2항에 있어서,
상기 날개부의 상면과 상기 삽입부 사이에 형성되는 상부 패드를 더 포함하는 액정표시장치.

청구항 13

제12항에 있어서,
상기 상부패드는 탄성물질을 포함하는 액정표시장치.

청구항 14

제12항에 있어서,
상기 상부패드는 접착물질을 포함하는 액정표시장치.

청구항 15

제12항에 있어서,
상기 패드와 상부패드는 일체로 형성되는 액정표시장치.

청구항 16

액정표시패널;
광을 발생하는 다수의 발광 다이오드;
상기 다수의 발광 다이오드로부터의 광을 면광으로 변환하여 상기 액정표시패널로 공급하는 도광판; 및
상기 액정표시패널 및 도광판을 수납하는 바텀커버를 포함하고,
상기 도광판에는 날개부가 형성되며,
상기 바텀커버에는 상기 날개부가 삽입되는 삽입부가 형성되는 액정표시장치.

청구항 17

제16항에 있어서,
상기 삽입부와 상기 날개부 사이에는 패드가 형성되는 액정표시장치.

청구항 18

제17항에 있어서,
상기 패드는 탄성을 가지는 물질로 형성되는 액정표시장치.

청구항 19

제16항에 있어서,
상기 도광판의 하부에 형성되어 광을 반사하는 반사판을 더 포함하고,
상기 반사판에는 상기 삽입부에 삽입되는 반사판 날개부가 형성되는 액정표시장치.

청구항 20

제17항에 있어서,
상기 날개부는 상기 발광 다이오드와 인접하는 상기 도광판의 측면에 형성되는 액정표시장치.

발명의 설명

기술 분야

[0001] 실시 예는 액정표시장치에 관한 것이다.

배경 기술

[0002] 정보화 사회가 발전함에 따라 화상을 표시하기 위한 표시장치에 대한 요구가 다양한 형태로 증가되고 있다. 종래의 음극선관 표시장치(CRT)에 비해 박형, 경량화된 액정표시장치(LCD), 플라즈마표시장치(PDP) 또는 유기전계 발광소자(OLED)를 포함하는 평판표시장치가 활발하게 연구 및 제품화되고 있다. 이 중에서 액정표시장치는 소형화, 경량화, 박형화 및 저전력 구동의 장점이 있어 현재 널리 사용되고 있다.

[0003] 상기 액정표시장치는 액정표시패널, 상기 액정표시패널에 광을 공급하기 위한 백라이트 유닛을 포함한다. 상기 백라이트 유닛은 광을 공급하는 다수의 발광 다이오드와 상기 발광 다이오드로부터의 광을 면광으로 변환하여 상기 액정표시패널에 공급하는 도광판을 포함한다.

[0004] 종래에는 상기 도광판의 이탈을 방지하기 위해 도광판의 입광부에 접착 테이프를 부착하여 바텀커버에 고정하였다. 또한, 상기 도광판의 입광부와 상기 다수의 발광 다이오드를 밀착시키기 위해 도광판의 반입광부에 쿠션 패드를 부착하였다.

[0005] 상기 접착 테이프를 이용해 상기 도광판을 고정시키는 경우, 상기 접착 테이프에 의해 광손실이 발생하는 문제점이 있다. 또한, 최근의 네로우 베젤 구조에서 베젤이 축소됨으로써 외부에서 쿠션패드가 시인되어 화상 품질이 저하되는 문제점이 있다.

발명의 내용

해결하려는 과제

[0006] 실시 예는 발광 다이오드와 도광판 사이의 간격을 일정하게 유지할 수 있는 액정표시장치를 제공한다.

[0007] 실시 예는 도광판의 유동을 방지할 수 있는 액정표시장치를 제공한다.

과제의 해결 수단

[0008] 실시 예에 따른 액정표시장치는, 액정표시패널; 상기 액정표시패널을 지지하는 가이드 패널; 광을 발생하는 다수의 발광 다이오드; 및 상기 다수의 발광 다이오드로부터의 광을 면광으로 변환하여 상기 액정표시패널로 공급하는 도광판을 포함하고, 상기 도광판에는 날개부가 형성되며, 상기 가이드 패널에는 상기 날개부가 삽입되는 삽입부가 형성된다.

[0009] 실시 예에 따른 액정표시장치는, 액정표시패널; 광을 발생하는 다수의 발광 다이오드; 상기 다수의 발광 다이오드로부터의 광을 면광으로 변환하여 상기 액정표시패널로 공급하는 도광판; 및 상기 액정표시패널 및 도광판을 수납하는 바텀커버를 포함하고, 상기 도광판에는 날개부가 형성되며, 상기 바텀커버에는 상기 날개부가 삽입되는 삽입부가 형성된다.

발명의 효과

[0010] 실시 예에 따른 액정표시장치는 도광관에 날개부를 형성하고, 상기 날개부를 가이드 패널에 삽입하여 상기 도광관의 유동을 방지할 수 있다.

[0011] 실시 예에 따른 액정표시장치는 상기 날개부와 삽입부 사이에 탄성을 가지는 패드를 삽입하여 상기 도광관과 발광 다이오드 사이의 간격을 일정하게 유지하여, 균일한 광이 상기 도광관으로 유입 되도록 하여 화상품질을 향상시킨다.

도면의 간단한 설명

- [0012] 도 1은 제1 실시 예에 따른 액정표시장치를 나타낸 분해 사시도이다.
- 도 2는 제1 실시 예에 따른 가이드 패널과 도광관의 결합 전 구조를 나타낸 확대도이다.
- 도 3은 제1 실시 예에 따른 가이드 패널과 도광관의 결합 후 구조를 나타낸 저면도이다.
- 도 4는 제1 실시 예에 따른 가이드 패널과 도광관의 결합 후 구조를 나타낸 측면도이다.
- 도 5는 제2 실시 예에 따른 가이드 패널과 도광관의 결합 후 구조를 나타낸 측면도이다.
- 도 6은 제3 실시 예에 따른 액정표시장치를 나타낸 분해 사시도이다.
- 도 7은 제3 실시 예에 따른 바텀커버와 도광관의 결합 후 구조를 나타낸 상면도이다.

발명을 실시하기 위한 구체적인 내용

- [0013] 실시 예에 따른 액정표시장치는, 액정표시패널; 상기 액정표시패널을 지지하는 가이드 패널; 광을 발생하는 다수의 발광 다이오드; 및 상기 다수의 발광 다이오드로부터의 광을 면광으로 변환하여 상기 액정표시패널로 공급하는 도광관을 포함하고, 상기 도광관에는 날개부가 형성되며, 상기 가이드 패널에는 상기 날개부가 삽입되는 삽입부가 형성된다.
- [0014] 실시 예에 따른 액정표시장치는, 액정표시패널; 광을 발생하는 다수의 발광 다이오드; 상기 다수의 발광 다이오드로부터의 광을 면광으로 변환하여 상기 액정표시패널로 공급하는 도광관; 및 상기 액정표시패널 및 도광관을 수납하는 바텀커버를 포함하고, 상기 도광관에는 날개부가 형성되며, 상기 바텀커버에는 상기 날개부가 삽입되는 삽입부가 형성된다.
- [0015] 상기 삽입부와 상기 날개부 사이에는 패드가 형성될 수 있다.
- [0016] 상기 패드는 상기 발광 다이오드와 이격된 상기 날개부의 일면과 상기 삽입부의 내측면 사이에 형성될 수 있다.
- [0017] 상기 패드는 탄성을 가지는 물질로 형성될 수 있다.
- [0018] 상기 패드는 실리콘 또는 포론 재질로 형성될 수 있다.
- [0019] 상기 도광관의 하부에 형성되어 광을 반사하는 반사판을 더 포함하고, 상기 반사판에는 상기 삽입부에 삽입되는 반사판 날개부가 형성될 수 있다.
- [0020] 상기 날개부는 상기 발광 다이오드와 인접하는 상기 도광관의 측면에 형성될 수 있다.
- [0021] 상기 다수의 발광 다이오드에 구동전압을 공급하는 인쇄회로기판을 포함하고, 상기 인쇄회로기판의 일부는 상기 도광관의 하부에 형성될 수 있다.
- [0022] 상기 패드는 2mm 내지 3mm의 두께로 형성될 수 있다.
- [0023] 상기 패드는 접착물질을 포함할 수 있다.
- [0024] 상기 도광관의 일측면은 상기 발광 다이오드와 접촉할 수 있다.
- [0025] 상기 날개부의 상면과 상기 삽입부 사이에 형성되는 상부 패드를 더 포함할 수 있다.
- [0026] 상기 상부패드는 탄성물질을 포함할 수 있다.
- [0027] 상기 상부패드는 접착물질을 포함할 수 있다.

- [0028] 상기 패드와 상부패드는 일체로 형성될 수 있다.
- [0029] 도 1은 제1 실시 예에 따른 액정표시장치를 나타낸 분해 사시도이다.
- [0030] 도 1을 참조하면, 제1 실시 예에 따른 액정표시장치는 화상을 표시하는 액정표시패널(10), 상기 액정표시패널(10)의 하부에 배치되어 상기 액정표시패널(10)로 광을 제공하는 백라이트 유닛(20)을 포함한다.
- [0031] 또한, 상기 액정표시장치는 상기 액정표시패널(10)의 상부면 가장자리를 감싸며 상기 백라이트 유닛(20)과 결합되는 탑 케이스(1), 상기 액정표시패널(10)의 하부면 가장자리를 지지하고, 상기 백라이트 유닛(20)과 결합되는 가이드 패널(80) 및 상기 백라이트 유닛(20)을 수납하는 바텀 커버(70)를 포함할 수 있다.
- [0032] 상기 탑 케이스(1)는 상기 액정표시패널(10)의 가장자리 영역을 따라 중앙영역이 개구된 형태로 형성될 수 있다. 상기 탑 케이스(1)는 상기 액정표시패널(10)을 지지하는 한편 외부충격으로부터 상기 액정표시패널(10)을 보호한다. 상기 탑 케이스(1)는 SUS(Steel Use Stainless)와 같은 금속재질로 형성될 수 있다.
- [0033] 상기 가이드 패널(80)은 중앙영역이 개구된 형태로 형성될 수 있다. 상기 가이드 패널(80)은 중앙영역이 개구된 형태로 형성되어, 상기 백라이트 유닛(20)으로부터의 광이 상기 액정표시패널(10)로 전달될 수 있도록 한다. 상기 가이드 패널(80)은 직사각형상으로 형성될 수 있다.
- [0034] 상기 가이드 패널(80)은 몰드 재질로 형성될 수 있다. 상기 가이드 패널(80)에는 삽입부(81)가 형성될 수 있다. 상기 삽입부(81)는 상기 가이드 패널(80)의 측면에 형성될 수 있다. 상기 삽입부(81)는 상기 직사각형상의 가이드 패널(80)의 장축의 양측면에 형성될 수 있다. 상기 삽입부(81)는 상기 가이드 패널(80)의 측면을 관통하며 형성될 수 있다. 상기 삽입부(81)는 사각형상의 단면을 가지고 형성될 수 있다.
- [0035] 상기 액정표시패널(10)의 가장자리에는 게이트 라인에 게이트 신호를 공급하기 위한 게이트 PCB(13) 및 데이터 라인에 데이터 전압을 공급하기 위한 데이터 PCB(15)가 위치할 수 있다. 도시하지 않았지만 상기 게이트 PCB(13)와 상기 데이터 PCB(15)는 일체로 형성될 수 있다. 상기 게이트 PCB(13) 및 데이터 PCB(15)와 상기 액정표시패널(10) 사이에는 다수의 연성회로기판(17)이 형성될 수 있다. 상기 게이트 PCB(13)는 상기 연성회로기판(17)을 통해 상기 액정표시패널(10)의 게이트 라인과 연결될 수 있고, 상기 데이터 PCB(15)는 상기 연성회로기판(17)을 통해 상기 액정표시패널(10)의 데이터 라인과 연결될 수 있다. 상기 연성회로기판(17)에는 드라이버 IC가 실장될 수 있다. 상기 드라이버 IC는 게이트 드라이버 또는 데이터 드라이버일 수 있다.
- [0036] 상기 백라이트 유닛(20)은 광학시트(30), 도광판(40), 광원(50) 및 반사판(60)을 포함할 수 있다.
- [0037] 상기 광학시트(30)는 상기 액정표시패널(10)과 상기 도광판(40) 사이에 위치하여 상기 광원(50)으로부터의 광을 확산 및 집광하여 상기 액정표시패널(10)로 전달한다. 상기 광학 시트(30)는 프리즘 시트, 확산시트 등을 포함할 수 있다.
- [0038] 상기 도광판(40)은 상기 광학시트(30)의 하부에 위치할 수 있다. 상기 도광판(40)은 상기 광학시트(30)의 하부에 위치하여 광원(50)으로부터 입사된 광을 면광으로 변환하여 상기 액정표시패널(10)로 공급한다. 상기 도광판(40)은 PMMA(폴리메틸메타 아크릴레이트: Polymethylmethacrylate), 염화비닐, 아크릴계 수지, PC(폴리카보네이트: polycarbonate)계, PET(폴리에틸렌 테레프탈레이트: polyethylene therephtalate)계, PE(폴리에틸렌:polyethylene)계, PS(폴리스티렌:polystyrene)계, PP(폴리프로필렌:Polyporpylene)계, PI(폴리이미드:Polyimide)계 수지, 유리, 실리카(silica) 등으로 형성될 수 있다.
- [0039] 상기 도광판(40)에는 날개부(41)가 형성될 수 있다. 상기 날개부(41)는 상기 도광판(40)의 측면에 돌출되어 형성될 수 있다. 상기 날개부(41)는 직사각형상의 상기 도광판(40)의 장축의 양측면에 형성될 수 있다. 상기 날개부(41)는 육면체형상으로 형성될 수 있다. 상기 날개부(41)의 두께는 상기 도광판(40)의 두께와 동일할 수 있다. 상기 날개부(41)는 상기 도광판(40)과 일체로 형성될 수 있다. 상기 날개부(41)는 상기 삽입부(81)와 대응되는 위치에 형성될 수 있다. 상기 날개부(41)는 상기 광원(50)에 인접한 영역에 형성될 수 있다.
- [0040] 상기 광원(50)은 발광 다이오드(51) 및 인쇄회로기판(53)을 포함할 수 있다.
- [0041] 상기 발광 다이오드(51)는 상기 인쇄회로기판(53)에 실장되어 상기 인쇄회로기판(53)으로부터 전압을 전달받고 광을 발생하여 상기 도광판(40) 방향으로 전달한다.
- [0042] 도시하지 않았지만 상기 인쇄회로기판(53)은 외부의 드라이버로부터 구동전압을 전달받아 이를 상기 발광 다이

오드(51)로 인가할 수 있다.

- [0043] 상기 반사판(60)은 상기 도광판(40)과 상기 바텀 커버(70) 사이에 위치할 수 있다. 상기 반사판(60)은 상기 광원(50)으로부터의 광을 반사시켜 상기 도광판(40) 및 액정표시패널(10)로 전달시키는 역할을 할 수 있다.
- [0044] 상기 반사판(60)에는 반사판 날개부(61)가 형성될 수 있다. 상기 반사판 날개부(61)는 상기 반사판(60)의 측면에 돌출되어 형성될 수 있다. 상기 반사판 날개부(61)는 직사각형상의 상기 반사판(60)의 장축의 양측면에 형성될 수 있다. 상기 반사판 날개부(61)는 사각형상으로 형성될 수 있다. 상기 반사판 날개부(61)는 상기 반사판(60)과 일체로 형성될 수 있다. 상기 반사판 날개부(61)는 상기 날개부(41)와 동일한 크기로 형성될 수 있다. 상기 반사판 날개부(61)는 상기 날개부(41) 및 상기 삽입부(81)와 대응되는 위치에 형성될 수 있다.
- [0045] 상기 삽입부(81)의 일측에는 패드(90)가 배치될 수 있다. 상기 패드(90)는 탄성을 가지는 물질로 형성될 수 있다. 상기 패드(90)는 실리콘 또는 포론 재질로 형성될 수 있다.
- [0046] 도 2는 제1 실시 예에 따른 가이드 패널과 도광판의 결합 전 구조를 나타낸 확대도이고, 도 3은 제1 실시 예에 따른 가이드 패널과 도광판의 결합 후 구조를 나타낸 저면도이며, 도 4는 제1 실시 예에 따른 가이드 패널과 도광판의 결합 후 구조를 나타낸 측면도이다.
- [0047] 도 2 내지 도 4를 참조하면, 제1 실시 예에 따른 액정표시장치는 가이드 패널(80)과 도광판(40)을 포함한다.
- [0048] 상기 도광판(40)의 일측에는 광원(50)이 배치될 수 있다. 상기 광원(50)은 다수의 발광 다이오드(51) 및 인쇄회로기판(53)을 포함할 수 있다.
- [0049] 상기 가이드 패널(80)에는 삽입부(81)가 형성되고, 상기 도광판(40)에는 날개부(41)가 형성된다. 상기 날개부(41)는 상기 삽입부(81)와 대응되는 위치에 형성될 수 있다.
- [0050] 상기 날개부(41)는 상기 광원(50)과 인접한 상기 도광판(40)의 양측면에 형성될 수 있다. 상기 광원(50)과 인접하는 상기 날개부(41)의 일단면은 상기 도광판(40)의 일단면과 동일 평면일 수 있다. 상기 날개부(41)는 4mm의 폭으로 형성될 수 있다.
- [0051] 상기 도광판(40)의 일단면은 상기 다수의 발광 다이오드(51)와 접촉할 수 있다.
- [0052] 상기 도광판(40)과 상기 가이드 패널(80)의 결합 시 상기 날개부(41)는 상기 삽입부(81)에 삽입될 수 있다.
- [0053] 상기 날개부(41)의 타단면에는 패드(90)가 위치할 수 있다. 상기 패드(90)는 상기 날개부(41)의 타단면과 상기 삽입부(81)의 내측면 사이에 형성될 수 있다.
- [0054] 상기 패드(90)는 상기 광원(50)과 이격된 상기 날개부(41)의 타단면과 상기 삽입부(81)의 내측면 사이에 형성될 수 있다. 상기 패드(90)는 2mm 내지 3mm의 두께를 가질 수 있다. 상기 패드(90)는 탄성을 가지는 물질로 형성될 수 있다. 상기 패드(90)는 실리콘 또는 포론 재질로 형성될 수 있다.
- [0055] 상기 패드(90)는 상기 삽입부(81)와 상기 날개부(41)의 결합공정에서 수축되고, 상기 날개부(41)가 상기 삽입부(81)에 삽입되면 팽창한다. 상기 패드(90)의 팽창력에 의해 상기 날개부(41)는 상기 광원(50) 방향으로 이동한다. 상기 날개부(41)는 상기 도광판(40)과 일체로 형성되어 있으므로, 결과적으로 상기 패드(90)의 팽창력에 의해 상기 도광판(40)이 상기 발광 다이오드(51) 방향으로 밀착한다.
- [0056] 상기 도광판(40)이 상기 발광 다이오드(51)와 밀착하여 상기 도광판(40)의 입광부와 상기 발광 다이오드(51)는 일정한 거리를 가지게 된다. 상기 도광판(40)의 입광부와 상기 발광 다이오드(51)가 일정한 거리를 가지게 되어 상기 발광 다이오드(51)로부터 상기 도광판(40)으로 일정한 광이 입사되어, 화상품질이 향상된다. 결과적으로는 상기 패드(90)에 의해 상기 발광 다이오드(51)는 상기 도광판(40)의 입광부와 접촉한다.
- [0057] 상기 패드(90)를 이용하여 상기 도광판(40)의 입광부와 상기 발광 다이오드(51) 사이의 간격을 일정하게 유지할 수 있어, 별도의 접착 테이프를 이용하는 경우에 비해 상기 접착 테이프에 의한 광손실을 방지할 수 있다.
- [0058] 또한, 상기 삽입부(81)에 상기 날개부(41) 및 패드(90)가 삽입됨으로써 외부에서 상기 패드(90)가 시인되지 않아, 화상품질이 향상된다.
- [0059] 상기 패드(90)는 접착물질을 포함할 수 있다. 상기 패드(90)가 접착 물질을 포함하는 경우 상기 패드(90)의 일면은 상기 날개부(41)에 부착되고, 상기 패드(90)의 타면은 삽입부(81)의 내측면에 부착될 수 있다.

- [0060] 상기 패드(90)에 의해 상기 도광판(40)은 상기 가이드 패널(90)에 고정된다. 상기 접착력을 가지는 패드(90)에 의해 외부충격에 의한 상기 도광판(40)의 이탈을 방지할 수 있다.
- [0061] 상기 발광 다이오드(51)와 상기 바텀 커버(70) 사이에는 인쇄회로기판(53)이 형성될 수 있다. 상기 인쇄회로기판(53)은 상기 발광 다이오드(51)로 구동전압을 인가한다. 도시하지 않았지만 상기 인쇄회로기판(53)은 구동 드라이버(미도시)로부터 구동전압을 인가받아 상기 다수의 발광 다이오드(51)로 전달할 수 있다.
- [0062] 상기 인쇄회로기판(53)은 상기 발광 다이오드(51)뿐만 아니라 상기 도광판(41)의 하부로 연장되어 형성될 수 있다. 상기 인쇄회로기판(53)은 상기 도광판(41)과 상기 바텀 커버(70) 사이에 형성되어 외부로부터 충격이 있더라도 상기 인쇄회로기판(53)이 이탈되는 것을 방지할 수 있다.
- [0063] 상기 도광판(41)의 하부에는 반사판(60)이 형성될 수 있다. 상기 반사판(60)에는 반사판 날개부(61)가 형성될 수 있다. 상기 반사판 날개부(61)는 상기 삽입부(81)에 삽입될 수 있다. 상기 반사판 날개부(61)가 상기 삽입부(81)에 삽입되어 외부충격이 있더라도 상기 반사판(61)이 이탈되는 것을 방지할 수 있다. 또한, 상기 반사판(60) 상에 상기 도광판(40)이 형성되어 상기 반사판(60)을 고정시킬 수 있다.
- [0064] 결과적으로 상기 도광판(41)과 상기 바텀 커버(70) 사이에 상기 인쇄회로기판(53) 및 반사판(60)이 형성되어 상기 인쇄회로기판(53) 및 상기 반사판(60)이 고정된다.
- [0065] 도 5는 제2 실시 예에 따른 가이드 패널과 도광판의 결합 후 구조를 나타낸 측면도이다.
- [0066] 제2 실시 예는 제1 실시 예와 비교하여 상부 패드(92)가 더 추가되는 것 이외에는 동일하다. 따라서, 제2 실시 예를 설명함에 있어서 제1 실시 예와 공통되는 구성에 대해서는 동일한 도면번호를 부여하고 상세한 설명을 생략한다.
- [0067] 도 5를 참조하면, 제2 실시 예에 따른 액정표시장치는 가이드 패널(80)과 도광판(40)을 포함한다.
- [0068] 상기 도광판(40)의 일측에는 광원(50)이 배치될 수 있다. 상기 광원(50)은 다수의 발광 다이오드(51) 및 인쇄회로기판(53)을 포함할 수 있다.
- [0069] 상기 가이드 패널(80)에는 삽입부(81)가 형성되고, 상기 도광판(40)에는 날개부(41)가 형성된다. 상기 날개부(41)는 상기 삽입부(81)와 대응되는 위치에 형성될 수 있다. 상기 날개부(41)의 일측면과 상기 삽입부(81)의 내측면 사이에는 패드(90)가 형성될 수 있다.
- [0070] 상기 도광판(40)의 하부에는 반사판(60)이 형성된다.
- [0071] 상기 날개부(41)의 상면과 상기 삽입부(81) 사이에는 상부패드(92)가 더 형성될 수 있다. 상기 상부패드(92)는 탄성을 가지는 물질로 형성될 수 있다. 상기 상부패드(92)는 상기 패드(90)와 동일한 물질로 형성될 수도 있다. 상기 상부패드(92)가 상기 패드(90)와 동일한 물질로 형성되는 경우 상기 상부패드(92)는 실리콘 또는 포론 재질로 형성될 수 있다.
- [0072] 상기 상부패드(92)는 상기 패드(90)와 일체로 형성될 수 있다. 상기 상부패드(92)가 상기 패드(90)와 일체로 형성되는 경우 상기 상부패드(92) 및 상기 패드(90)는 `ㄱ`자 형상으로 형성될 수 있다.
- [0073] 상기 상부패드(92)는 상기 삽입부(81)와 상기 날개부(41)의 결합공정에서 수축되고, 상기 날개부(41)가 상기 삽입부(81)에 삽입되면 팽창한다. 상기 상부패드(92)의 팽창력에 의해 상기 날개부(41)는 상기 바텀 커버(70) 방향으로 압박되고, 상기 날개부(41)는 상기 상부패드(92)와 상기 반사판(61) 및 상기 인쇄회로기판(53)에 의해 고정될 수 있다.
- [0074] 상기 상부패드(92)는 접착물질을 포함할 수 있다. 상기 상부패드(92)가 접착물질을 포함하는 경우 상기 상부패드(92)의 상면은 상기 가이드 패널(80)에 부착되고, 상기 상부패드(92)의 하면은 상기 도광판(40)에 부착될 수 있다.
- [0075] 상기 상부패드(92)의 상면은 상기 삽입부(81)의 일면에 부착되고, 상기 상부패드(92)의 하면은 상기 날개부(41)의 상면에 부착될 수 있다.
- [0076] 상기 상부패드(92)는 상기 가이드 패널(90)과 상기 도광판(40) 사이에 부착되어 상기 도광판(40)을 상기 가이드 패널(90)에 고정시킨다. 상기 상부패드(92)에 의해 상기 도광판(40)이 고정되어 외부충격에 의한 상기 도광판

(40)의 이탈을 방지할 수 있다. 또한, 상기 상부패드(92)에 의해 상기 도광판(40)이 고정되어 상기 도광판(40)의 입광부와 상기 발광 다이오드(51)간의 거리를 일정하게 유지할 수 있어 화상품질이 향상된다.

- [0077] 도 6은 제3 실시 예에 따른 액정표시장치를 나타낸 분해 사시도이고, 도 7은 제3 실시 예에 따른 바텀커버와 도광판의 결합 후 구조를 나타낸 상면도이다.
- [0078] 제3 실시 예에 따른 액정표시장치는 제1 실시 예와 비교하여 삽입부가 바텀 커버에 형성되는 것 이외에는 동일하다. 따라서, 제3 실시 예를 설명함에 있어서 제1 실시 예와 공통되는 구성에 대해서는 상세한 설명을 생략한다.
- [0079] 도 6 및 도 7을 참조하면, 제3 실시 예에 따른 액정표시장치는 화상을 표시하는 액정표시패널(110), 상기 액정표시패널(110)의 하부에 배치되어 상기 액정표시패널(110)로 광을 제공하는 백라이트 유닛(120)을 포함한다.
- [0080] 또한, 상기 액정표시장치는 상기 액정표시패널(110)의 상부면 가장자리를 감싸며 상기 백라이트 유닛(120)과 결합되는 탑 케이스(101), 상기 액정표시패널(110)의 하부면 가장자리를 지지하고, 상기 백라이트 유닛(120)과 결합되는 가이드 패널(180) 및 상기 백라이트 유닛(120)을 수납하는 바텀 커버(170)를 포함할 수 있다.
- [0081] 상기 액정표시패널(110)의 가장자리에는 게이트 라인에 게이트 신호를 공급하기 위한 게이트 PCB(113) 및 데이터 라인에 데이터 전압을 공급하기 위한 데이터 PCB(115)가 위치할 수 있다.
- [0082] 상기 백라이트 유닛(120)은 광학시트(130), 도광판(140), 광원(150) 및 반사판(160)을 포함할 수 있다.
- [0083] 상기 바텀커버(170)에는 삽입부(171)가 형성될 수 있다. 상기 삽입부(171)는 상기 바텀커버(170)의 측면에 형성될 수 있다. 상기 삽입부(171)는 상기 직사각형상의 바텀커버(170)의 장축의 양측면에 형성될 수 있다. 상기 삽입부(171)는 상기 바텀커버(170)의 측면을 관통하며 형성될 수 있다. 상기 삽입부(171)는 사각형상의 단면을 가지고 형성될 수 있다.
- [0084] 상기 도광판(140)에는 날개부(141)가 형성될 수 있다. 상기 날개부(141)는 상기 도광판(140)의 측면에 돌출되어 형성될 수 있다. 상기 날개부(141)는 직사각형상의 상기 도광판(140)의 장축의 양측면에 형성될 수 있다. 상기 날개부(141)는 육면체형상으로 형성될 수 있다. 상기 날개부(141)의 두께는 상기 도광판(140)의 두께와 동일할 수 있다. 상기 날개부(141)는 상기 도광판(140)과 일체로 형성될 수 있다. 상기 날개부(141)는 상기 삽입부(171)와 대응되는 위치에 형성될 수 있다. 상기 날개부(141)는 상기 광원(150)에 인접한 영역에 형성될 수 있다.
- [0085] 상기 반사판(160)에는 반사판 날개부(161)가 형성될 수 있다. 상기 반사판 날개부(161)는 상기 반사판(160)의 측면에 돌출되어 형성될 수 있다. 상기 반사판 날개부(161)는 직사각형상의 상기 반사판(160)의 장축의 양측면에 형성될 수 있다. 상기 반사판 날개부(161)는 사각형상으로 형성될 수 있다. 상기 반사판 날개부(161)는 상기 반사판(160)과 일체로 형성될 수 있다. 상기 반사판 날개부(161)는 상기 날개부(141)와 동일한 크기로 형성될 수 있다. 상기 반사판 날개부(161)는 상기 날개부(141) 및 상기 삽입부(171)와 대응되는 위치에 형성될 수 있다.
- [0086] 상기 삽입부(171)의 일측에는 패드(190)가 배치될 수 있다. 상기 패드(190)는 탄성을 가지는 물질로 형성될 수 있다. 상기 패드(190)는 실리콘 또는 포론 재질로 형성될 수 있다.
- [0087] 상기 패드(190)는 상기 삽입부(171)와 상기 날개부(141)의 결합공정에서 수축되고, 상기 날개부(141)가 상기 삽입부(171)에 삽입되면 팽창한다. 상기 패드(190)의 팽창력에 의해 상기 날개부(141)는 상기 광원(150) 방향으로 이동한다. 상기 날개부(141)는 상기 도광판(140)과 일체로 형성되어 있으므로, 결과적으로 상기 패드(190)의 팽창력에 의해 상기 도광판(140)이 상기 발광 다이오드(51) 방향으로 밀착한다.
- [0088] 상기 도광판(140)이 상기 발광 다이오드(51)와 밀착하여 상기 도광판(140)의 입광부와 상기 발광 다이오드(51)는 일정한 거리를 가지게 된다. 상기 도광판(140)의 입광부와 상기 발광 다이오드(51)가 일정한 거리를 가지게 되어 상기 발광 다이오드(51)로부터 상기 도광판(140)으로 일정한 광이 입사되어, 화상품질이 향상된다. 결과적으로는 상기 패드(190)에 의해 상기 발광 다이오드(51)는 상기 도광판(140)의 입광부와 접촉한다.
- [0089] 상기 패드(190)를 이용하여 상기 도광판(140)의 입광부와 상기 발광 다이오드(51) 사이의 간격을 일정하게 유지할 수 있어, 별도의 접착 테이프를 이용하는 경우에 비해 상기 접착 테이프에 의한 광손실을 방지할 수 있다.

[0090] 또한, 상기 삽입부(171)에 상기 날개부(141) 및 패드(190)가 삽입됨으로써 외부에서 상기 패드(190)가 시인되지 않아, 화상품질이 향상된다.

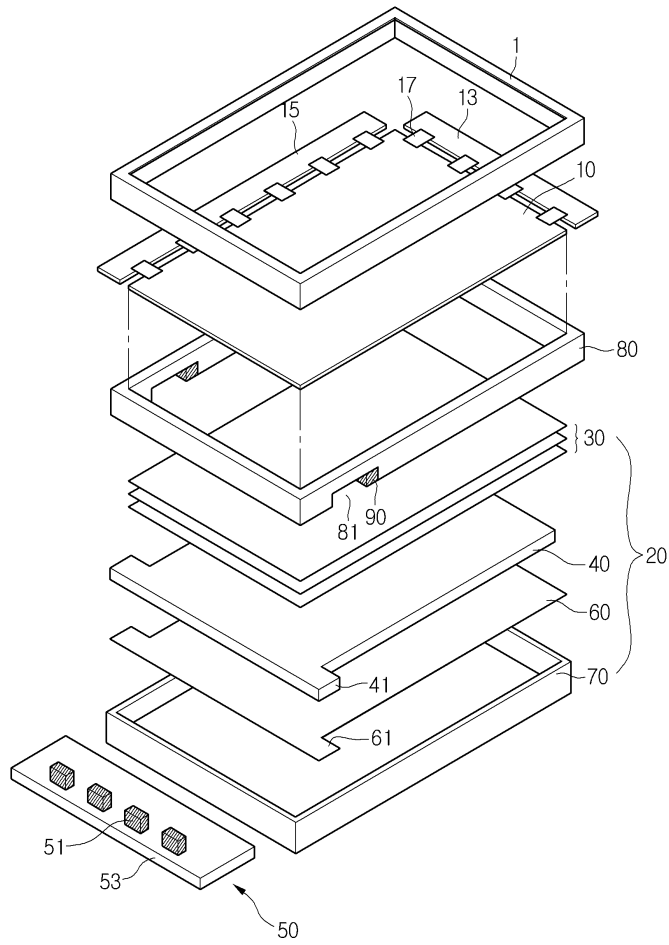
[0091] 상기 반사판 날개부(161)는 상기 삽입부(171)에 삽입될 수 있다. 상기 반사판 날개부(161)가 상기 삽입부(171)에 삽입되어 외부충격이 있더라도 상기 반사판(161)이 이탈되는 것을 방지할 수 있다. 또한, 상기 반사판(160)상에 상기 도광판(140)이 형성되어 상기 반사판(160)을 고정시킬 수 있다.

부호의 설명

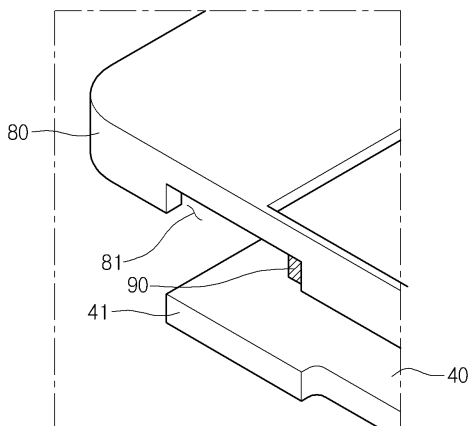
- [0092] 1,101: 탑 케이스
- 10,110: 액정표시패널
- 13,113: 게이트 PCB
- 15,115: 데이터 PCB
- 17,117: 연성회로기판
- 20,120: 백라이트 유닛
- 30,130: 광학 시트
- 40,140: 도광판
- 41,141: 날개부
- 50,150: 광원
- 60,160: 반사판
- 61,161: 반사판 날개부
- 70,170: 바텀 커버
- 80,180: 가이드 패널
- 81,171: 삽입부
- 90,190: 패드
- 92: 상부 패드

도면

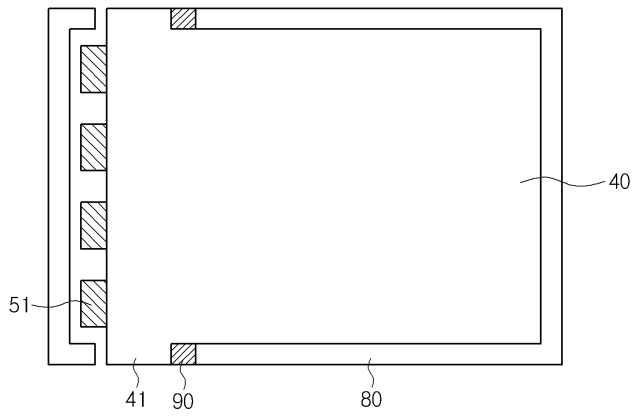
도면1



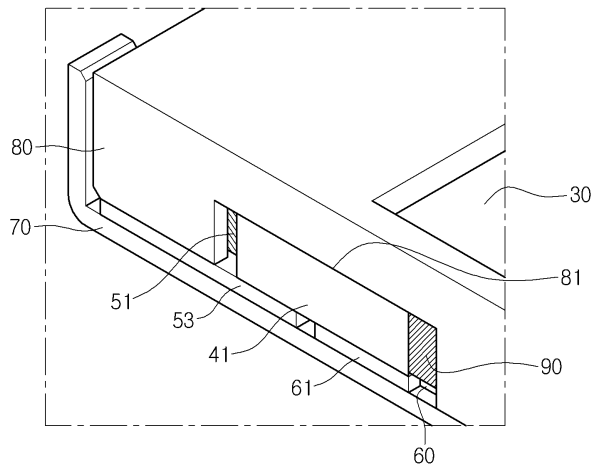
도면2



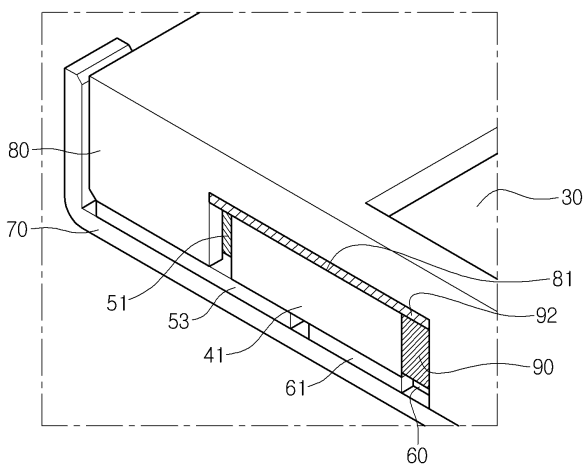
도면3



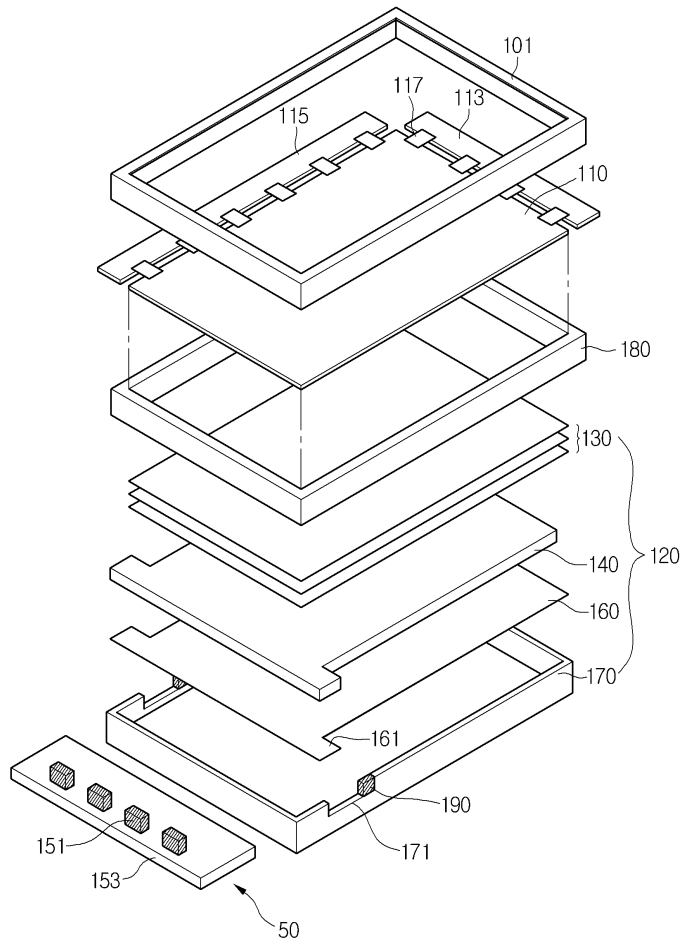
도면4



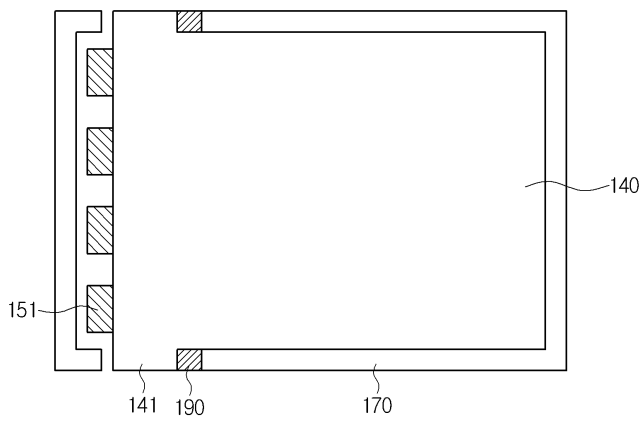
도면5



도면6



도면7



专利名称(译)	液晶显示器		
公开(公告)号	KR1020150064865A	公开(公告)日	2015-06-12
申请号	KR1020130149707	申请日	2013-12-04
[标]申请(专利权)人(译)	乐金显示有限公司		
申请(专利权)人(译)	LG显示器有限公司		
当前申请(专利权)人(译)	LG显示器有限公司		
[标]发明人	LEE EUI RYOUNG		
发明人	LEE, EUI RYOUNG		
IPC分类号	G02F1/1333 G09F9/35		
代理人(译)	KIM KI MOON		
其他公开文献	KR102107840B1		
外部链接	Espacenet		

摘要(译)

根据一个实施例，一种液晶显示装置包括：液晶显示面板；和支撑液晶显示面板的导板；多个发光二极管发光。导光板，其将来自发光二极管的光转换为面光，并提供给液晶显示面板，其中，在导光板上形成有翼部，并且，插入了该翼部的插入部在导向板上形成。

