



(19) 대한민국특허청(KR)
(12) 공개특허공보(A)

(11) 공개번호 10-2012-0044777
(43) 공개일자 2012년05월08일

(51) 국제특허분류(Int. Cl.)
G02F 1/1343 (2006.01)

(21) 출원번호 10-2010-0106263

(22) 출원일자 2010년10월28일

심사청구일자 없음

(71) 출원인

삼성전자주식회사

경기도 수원시 영통구 삼성로 129 (매탄동)

(72) 발명자

박홍조

충청남도 아산시 탕정면 탕정면로 37, 303동 190
5호 (탕정 삼성트라펠리스)

김향울

경기 화성시 능동 1134 푸른마을 포스코더샵 907
동 901호

(74) 대리인

팬코리아특허법인

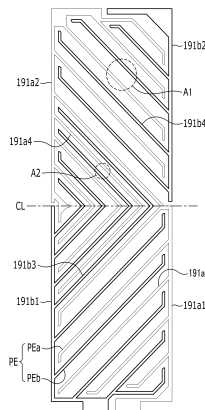
전체 청구항 수 : 총 16 항

(54) 발명의 명칭 액정 표시 장치

(57) 요약

본 발명의 한 실시예에 따른 액정 표시 장치는 서로 마주하는 제1 기관 및 제2 기관, 상기 제1 및 제2 기관 사이에 개재되어 있으며 액정 분자를 포함하는 액정층, 상기 제1 기관 위에 배치되어 있으며, 서로 분리되어 있는 제1 및 제2 화소 전극을 포함하고, 상기 제1 및 제2 화소 전극은 복수의 가지 전극을 포함하며, 상기 제1 화소 전극의 가지 전극과 상기 제2 화소 전극의 가지 전극은 교대로 배치되어 있고, 상기 제1 화소 전극의 가지부와 상기 제2 화소 전극의 가지부 사이의 간격이 상대적으로 넓은 제1 영역과 상기 제1 화소 전극의 가지부와 상기 제2 화소 전극의 가지부 사이의 간격이 상대적으로 좁은 제2 영역을 가지며, 상기 제1 영역의 면적은 상기 제2 영역의 면적보다 약 8배 이상 크다.

대표도 - 도6



특허청구의 범위

청구항 1

서로 마주하는 제1 기관 및 제2 기관,
상기 제1 및 제2 기관 사이에 개재되어 있으며 액정 분자를 포함하는 액정층,
상기 제1 기관 위에 배치되어 있으며, 서로 분리되어 있는 제1 및 제2 화소 전극을 포함하고,
상기 제1 및 제2 화소 전극은 복수의 가지 전극을 포함하며, 상기 제1 화소 전극의 가지 전극과 상기 제2 화소 전극의 가지 전극은 교대로 배치되어 있고,
상기 제1 화소 전극의 가지부와 상기 제2 화소 전극의 가지부 사이의 간격이 상대적으로 넓은 제1 영역과 상기 제1 화소 전극의 가지부와 상기 제2 화소 전극의 가지부 사이의 간격이 상대적으로 좁은 제2 영역을 가지며,
상기 제1 영역의 면적은 상기 제2 영역의 면적보다 약 8배 이상 큰 액정 표시 장치.

청구항 2

제1항에서,
상기 액정층은 수직 배향되어 있는 액정 표시 장치.

청구항 3

제2항에서,
상기 제1 화소 전극과 상기 제2 화소 전극은 서로 다른 극성의 전압을 인가 받는 액정 표시 장치.

청구항 4

제3항에서,
상기 제1 영역에서, 상기 제1 화소 전극의 가지부와 상기 제2 화소 전극의 가지부 사이의 간격은 일정하고,
상기 제2 영역에서, 상기 제1 화소 전극의 가지부와 상기 제2 화소 전극의 가지부 사이의 간격은 일정한 액정 표시 장치.

청구항 5

제4항에서,
상기 제1 영역에서의 상기 제1 화소 전극의 가지부와 상기 제2 화소 전극의 가지부 사이의 간격은 상기 제2 영역에서의 상기 제1 화소 전극의 가지부와 상기 제2 화소 전극의 가지부 사이의 간격보다 약 2 μ m 이상 넓은 액정 표시 장치.

청구항 6

제5항에서,
상기 제1 화소 전극의 가지부와 상기 제2 화소 전극의 가지부 사이의 간격은 약 30 μ m 이내인 액정 표시 장치.

청구항 7

제1항에서,

상기 제1 화소 전극과 상기 제2 화소 전극은 서로 다른 극성의 전압을 인가 받는 액정 표시 장치.

청구항 8

제7항에서,

상기 제1 영역에서, 상기 제1 화소 전극의 가지부와 상기 제2 화소 전극의 가지부 사이의 간격은 일정하고,

상기 제2 영역에서, 상기 제1 화소 전극의 가지부와 상기 제2 화소 전극의 가지부 사이의 간격은 일정한 액정 표시 장치.

청구항 9

제8항에서,

상기 제1 영역에서의 상기 제1 화소 전극의 가지부와 상기 제2 화소 전극의 가지부 사이의 간격은 상기 제2 영역에서의 상기 제1 화소 전극의 가지부와 상기 제2 화소 전극의 가지부 사이의 간격보다 약 $2\mu\text{m}$ 이상 넓은 액정 표시 장치.

청구항 10

제9항에서,

상기 제1 화소 전극의 가지부와 상기 제2 화소 전극의 가지부 사이의 간격은 약 $30\mu\text{m}$ 이내인 액정 표시 장치.

청구항 11

제1항에서,

상기 제1 영역에서, 상기 제1 화소 전극의 가지부와 상기 제2 화소 전극의 가지부 사이의 간격은 일정하고,

상기 제2 영역에서, 상기 제1 화소 전극의 가지부와 상기 제2 화소 전극의 가지부 사이의 간격은 일정한 액정 표시 장치.

청구항 12

제11항에서,

상기 제1 영역에서의 상기 제1 화소 전극의 가지부와 상기 제2 화소 전극의 가지부 사이의 간격은 상기 제2 영역에서의 상기 제1 화소 전극의 가지부와 상기 제2 화소 전극의 가지부 사이의 간격보다 약 $2\mu\text{m}$ 이상 넓은 액정 표시 장치.

청구항 13

제12항에서,

상기 제1 화소 전극의 가지부와 상기 제2 화소 전극의 가지부 사이의 간격은 약 $30\mu\text{m}$ 이내인 액정 표시 장치.

청구항 14

제1항에서,

상기 제1 영역에서의 상기 제1 화소 전극의 가지부와 상기 제2 화소 전극의 가지부 사이의 간격은 상기 제2 영역에서의 상기 제1 화소 전극의 가지부와 상기 제2 화소 전극의 가지부 사이의 간격보다 약 2 μ m 이상 넓은 액정 표시 장치.

청구항 15

제14항에서,

상기 제1 화소 전극의 가지부와 상기 제2 화소 전극의 가지부 사이의 간격은 약 30 μ m 이내인 액정 표시 장치.

청구항 16

제1항에서,

상기 제1 화소 전극의 가지부와 상기 제2 화소 전극의 가지부 사이의 간격은 약 30 μ m 이내인 액정 표시 장치.

명세서

기술분야

[0001] 본 발명은 액정 표시 장치에 관한 것이다.

배경기술

[0002] 액정 표시 장치는 현재 가장 널리 사용되고 있는 평판 표시 장치 중 하나로서, 화소 전극과 공통 전극 등 전기장 생성 전극이 형성되어 있는 두 장의 표시판과 그 사이에 삽입되어 있는 액정층으로 이루어지며, 전기장 생성 전극에 전압을 인가하여 액정층에 전기장을 생성하고 이를 통하여 액정층의 액정 분자들의 배향을 결정하고 입사광의 편광을 제어함으로써 영상을 표시한다.

[0003] 액정 표시 장치는 또한 각 화소 전극에 연결되어 있는 스위칭 소자 및 스위칭 소자를 제어하여 화소 전극에 전압을 인가하기 위한 게이트선과 데이터선 등 다수의 신호선을 포함한다.

[0004] 이러한 액정 표시 장치는 외부의 그래픽 제어기로부터 입력 영상 신호를 수신하며, 입력 영상 신호는 각 화소의 휘도 정보를 담고 있으며 각 휘도는 정해진 수효를 가지고 있다. 각 화소는 원하는 휘도 정보에 대응되는 데이터 전압을 인가 받는다. 화소에 인가된 데이터 전압은 공통 전압의 차이에 따라 화소 전압으로 나타나며, 화소 전압에 따라 각 화소는 영상 신호의 계조가 나타내는 휘도를 표시한다. 이 때 액정 표시 장치가 이용할 수 있는 화소 전압 범위는 구동부에 따라 정해져 있다.

[0005] 한편 액정 표시 장치의 구동부는 다수의 집적 회로 칩의 형태로 표시판에 직접 장착되거나 가요성 회로막 등에 장착되어 표시판에 부착되는데, 이러한 집적 회로 칩은 액정 표시 장치의 제조 비용에 높은 비율을 차지한다. 특히, 데이터 전압을 인가하는 데이터선의 수효가 많아질수록, 액정 표시 장치의 구동부의 비용이 높아진다.

[0006] 또한, 액정 표시 장치 표시 품질을 높이기 위하여, 높은 대비비(contrast ratio)와 우수한 광시야각, 빠른 응답 속도를 가질 수 있는 액정 표시 장치를 구현하는 것이 필요하다.

발명의 내용

해결하려는 과제

[0007] 본 발명이 이루고자 하는 또 다른 기술적 과제는 액정 표시 장치의 높은 대비비와 광시야각을 동시에 확보할 수 있고, 액정 분자의 응답 속도를 빠르게 할 수 있을 뿐만 아니라, 액정 표시 장치의 측면 시인성을 향상시킴과 동시에, 잔상 등의 표시 품질 저하도 감소할 수 있는 액정 표시 장치를 제공하는 것이다.

과제의 해결 수단

- [0008] 본 발명의 한 실시예에 따른 액정 표시 장치는 서로 마주하는 제1 기판 및 제2 기판, 상기 제1 및 제2 기판 사이에 개재되어 있으며 액정 분자를 포함하는 액정층, 상기 제1 기판 위에 배치되어 있으며, 서로 분리되어 있는 제1 및 제2 화소 전극을 포함하고, 상기 제1 및 제2 화소 전극은 복수의 가지 전극을 포함하며, 상기 제1 화소 전극의 가지 전극과 상기 제2 화소 전극의 가지 전극은 교대로 배치되어 있고, 상기 제1 화소 전극의 가지부와 상기 제2 화소 전극의 가지부 사이의 간격이 상대적으로 넓은 제1 영역과 상기 제1 화소 전극의 가지부와 상기 제2 화소 전극의 가지부 사이의 간격이 상대적으로 좁은 제2 영역을 가지며, 상기 제1 영역의 면적은 상기 제2 영역의 면적보다 약 8배 이상 크다.
- [0009] 상기 제1 화소 전극과 상기 제2 화소 전극은 서로 다른 극성의 전압을 인가 받을 수 있다.
- [0010] 상기 제1 영역에서, 상기 제1 화소 전극의 가지부와 상기 제2 화소 전극의 가지부 사이의 간격은 일정하고, 상기 제2 영역에서, 상기 제1 화소 전극의 가지부와 상기 제2 화소 전극의 가지부 사이의 간격은 일정할 수 있다.
- [0011] 상기 제1 영역에서의 상기 제1 화소 전극의 가지부와 상기 제2 화소 전극의 가지부 사이의 간격은 상기 제2 영역에서의 상기 제1 화소 전극의 가지부와 상기 제2 화소 전극의 가지부 사이의 간격보다 약 2 μ m 이상 넓을 수 있다.
- [0012] 상기 제1 화소 전극의 가지부와 상기 제2 화소 전극의 가지부 사이의 간격은 약 30 μ m 이내일 수 있다.

발명의 효과

- [0013] 본 발명의 한 실시예에 따르면 액정 표시 장치의 높은 대비비와 광시야각을 동시에 확보할 수 있고, 액정 분자의 응답 속도를 빠르게 할 수 있을 뿐만 아니라, 화소 영역을 고계조 영역과 저계조 영역으로 구분하고, 저계조 영역의 면적을 고계조 영역의 면적에 비하여 약 8배 이상 크게 형성함으로써, 액정 표시 장치의 측면 시인성을 향상시키고 동시에, 잔상 등의 표시 품질 저하도 감소할 수 있음을 알 수 있었다.

도면의 간단한 설명

- [0014] 도 1은 본 발명의 한 실시예에 따른 액정 표시 장치의 블록도이다.
- 도 2는 본 발명의 한 실시예에 따른 액정 표시 장치의 구조와 함께 한 화소를 도시하는 등가 회로도이다.
- 도 3은 본 발명의 한 실시예에 따른 액정 표시 장치의 한 화소에 대한 등가 회로도이다.
- 도 4는 본 발명의 한 실시예에 따른 액정 표시 장치의 간략한 단면도이다.
- 도 5는 본 발명의 한 실시예에 따른 액정 표시 장치의 데이터선에 인가되는 전압과 화소를 도시하는 도면이다.
- 도 6은 본 발명의 한 실시예에 따른 액정 표시 장치의 화소의 형태를 도시하는 배치도이다.
- 도 7a 및 도 7b는 각기 저계조 영역과 고계조 영역을 구분하지 않은 경우와 저계조 영역과 고계조 영역을 구분한 경우에 대한 액정 표시 장치의 계조에 따른 휘도 변화를 나타낸 그래프이다.
- 도 8은 고계조 영역에 대한 저계조 영역의 비율의 변화에 따라, 액정 표시 장치의 계조에 따른 휘도 변화를 나타낸 그래프이다.
- 도 9는 고계조 영역에 대한 저계조 영역의 비율의 변화에 따라, 액정 표시 장치의 정면 감마와 측면 감마의 차이를 나타내는 그래프이다.

발명을 실시하기 위한 구체적인 내용

- [0015] 그러면 첨부한 도면을 참고로 하여 본 발명의 실시예에 대하여 본 발명이 속하는 기술 분야에서 통상의 지식을 가진 자가 용이하게 실시할 수 있도록 상세히 설명한다. 그러나 본 발명은 여러 가지 상이한 형태로 구현될 수 있으며 여기에서 설명하는 실시예에 한정되지 않는다.
- [0016] 도면에서 여러 층 및 영역을 명확하게 표현하기 위하여 두께를 확대하여 나타내었다. 명세서 전체를 통하여 유사한 부분에 대해서는 동일한 도면 부호를 붙였다. 층, 막, 영역, 판 등의 부분이 다른 부분 "위에" 있다고 할 때, 이는 다른 부분 "바로 위에" 있는 경우뿐 아니라 그 중간에 또 다른 부분이 있는 경우도 포함한다. 반대로

어떤 부분이 다른 부분 "바로 위에" 있다고 할 때에는 중간에 다른 부분이 없는 것을 뜻한다.

- [0017] 이제 본 발명의 한 실시예에 따른 액정 표시 장치에 대하여 도면을 참고하여 상세하게 설명한다.
- [0018] 도 1은 본 발명의 한 실시예에 따른 액정 표시 장치의 블록도이고, 도 2는 본 발명의 한 실시예에 따른 액정 표시 장치의 구조와 함께 한 화소를 도시하는 등가 회로도이고, 도 3은 본 발명의 한 실시예에 따른 액정 표시 장치의 한 화소에 대한 등가 회로도이다.
- [0019] 도 1을 참고하면, 본 발명의 한 실시예에 따른 액정 표시 장치는 액정 표시판 조립체(liquid crystal panel assembly)(300), 게이트 구동부(gate driver)(400), 데이터 구동부(data driver)(500), 계조 전압 생성부(gray voltage generator)(800) 및 신호 제어부(signal controller)(600)를 포함한다.
- [0020] 도 1 및 도 3을 참고하면, 액정 표시판 조립체(300)는 등가 회로로 볼 때 복수의 신호선(signal line)(G_i , D_j , D_{j+1})과 이에 연결되어 있으며 대략 행렬의 형태로 배열된 복수의 화소(pixel)(PX)를 포함한다. 반면, 도 2에 도시한 구조로 볼 때 액정 표시판 조립체(300)는 서로 마주하는 하부 및 상부 표시판(100, 200)과 그 사이에 들어 있는 액정층(3)을 포함한다.
- [0021] 신호선(G_i , D_j , D_{j+1})은 게이트 신호("주사 신호"라고도 함)를 전달하는 복수의 게이트선(G_i)과 데이터 전압을 전달하는 복수 쌍의 데이터선(D_j , D_{j+1})을 포함한다. 게이트선(G_i)은 대략 행 방향으로 뻗으며 서로가 거의 평행하고, 데이터선(D_j , D_{j+1})은 대략 열 방향으로 뻗으며 서로가 거의 평행하다.
- [0022] 각 화소(PX), 예를 들면 i 번째($i=1, 2, \dots, n$) 게이트선(G_i)과 j 번째 및 $j+1$ 번째 ($j=1, 2, \dots, m$) 데이터선(D_j , D_{j+1})에 연결된 화소(PX)는 신호선(G_i , D_j , D_{j+1})에 연결된 제1 및 제2 스위칭 소자(Q_a , Q_b)와 이에 연결된 액정 축전기(liquid crystal capacitor)(C_{lc}) 및 제1 및 제2 유지 축전기(storage capacitor)(C_{sta} , Q_{stb})를 포함한다. 제1 및 제2 유지 축전기(C_{sta} , C_{stb})는 필요에 따라 생략할 수 있다.
- [0023] 제1/제2 스위칭 소자(Q_a/Q_b)는 하부 표시판(100)에 구비되어 있는 박막 트랜지스터 등의 삼단자 소자로서, 그 제어 단자는 게이트선(G_i)과 연결되어 있고, 입력 단자는 데이터선(D_j/D_{j+1})과 연결되어 있으며, 출력 단자는 액정 축전기(C_{lc}) 및 제1/제2 유지 축전기(C_{sta}/C_{stb})와 연결되어 있다.
- [0024] 도 2 및 도 3을 참고하면, 액정 축전기(C_{lc})는 하부 표시판(100)의 제1 화소 전극(PE_a)과 제2 화소 전극(PE_b)을 두 단자로 하며 제1 및 제2 화소 전극(PE_a , PE_b) 사이의 액정층(3)은 유전체로서 기능한다. 제1 화소 전극(PE_a)은 제1 스위칭 소자(Q_a)와 연결되며, 제2 화소 전극(PE_b)은 제2 스위칭 소자(Q_b)와 연결되어 있다. 도 2에서와는 달리 제2 화소 전극(PE_b)이 상부 표시판(200)에 구비되는 경우도 있으며 이때에는 제2 화소 전극(PE_b)은 스위칭 소자에 연결되어 있지 않고 별도의 공통 전압(V_{com})을 인가 받는다. 액정층(3)은 유전율 이방성을 가지며, 액정층(3)의 액정 분자는 전기장이 없는 상태에서 그 장축이 두 표시판의 표면에 대하여 수직을 이루도록 배향되어 있을 수 있다.
- [0025] 제1 및 제2 화소 전극(PE_a , PE_b)을 포함하는 화소 전극(PE) 및 공통 전극(CE)은 서로 다른 층에 형성되거나 같은 층에 형성될 수 있다. 액정 축전기(C_{lc})의 보조적인 역할을 하는 제1 및 제2 유지 축전기(C_{sta} , C_{stb})는 하부 표시판(100)에 구비된 별도의 전극(도시하지 않음)이 제1 및 제2 화소 전극(PE_a , PE_b) 각각과 절연체를 사이에 두고 중첩하여 형성될 수 있다.
- [0026] 한편, 색 표시를 구현하기 위해서는 각 화소(PX)가 기본색(primary color) 중 하나를 고유하게 표시하거나(공간 분할) 각 화소(PX)가 시간에 따라 번갈아 기본색을 표시하게(시간 분할) 하여 이들 기본색의 공간적, 시간적 합으로 원하는 색상이 인식되도록 한다. 기본색의 예로는 적색, 녹색, 청색 등 삼원색을 들 수 있다. 도 2는 공간 분할의 한 예로서 각 화소(PX)가 제1 및 제2 화소 전극(PE_a , PE_b)에 대응하는 상부 표시판(200)의 영역에 기본색 중 하나를 나타내는 색 필터(CF)를 구비함을 보여주고 있다. 도 2와는 달리 색 필터(CF)는 하부 표시판(100)의 제1 및 제2 화소 전극(PE_a , PE_b) 위 또는 아래에 둘 수도 있다.
- [0027] 액정 표시판 조립체(300)에는 적어도 하나의 편광자(도시하지 않음)가 구비되어 있다.
- [0028] 그러면 도 4 및 도 5와 함께 도 2 및 도 3을 참고하여 본 발명의 한 실시예에 따른 액정 표시 장치의 구동 방법의 한 예에 대하여 상세하게 설명한다.
- [0029] 도 4는 본 발명의 한 실시예에 따른 액정 표시 장치의 간략한 단면도이고, 도 5는 본 발명의 한 실시예에 따른

액정 표시 장치의 데이터선에 인가되는 전압과 화소를 도시하는 도면이다.

- [0030] 도 2 및 도 3을 참고하면, 데이터선(D_j, D_{j+1})에 데이터 전압이 인가되면, 턴온된 제1 및 제2 스위칭 소자(Q_a, Q_b)를 통하여 해당 화소(PX)에 인가된다. 즉, 제1 화소 전극(PEa)에는 제1 스위칭 소자(Q_a)를 통하여 제1 데이터선(D_j)에 흐르는 데이터 전압이 인가되며, 제2 화소 전극(PEb)에는 제2 스위칭 소자(Q_b)를 통하여 제2 데이터선(D_{j+1})에 흐르는 데이터 전압이 인가된다. 이 때 제1 및 제2 화소 전극(PEa, PEb)에 인가되는 데이터 전압은 화소(PX)가 표시하고자 하는 휘도에 대응되는 데이터 전압이며 공통 전압(V_{com})에 대하여 각각 극성이 서로 반대이다.
- [0031] 이렇게 제1 및 제2 화소 전극(PEa, PEb)에 인가된 극성이 서로 다른 두 데이터 전압의 차이는 액정 축전기(C1c)의 충전 전압, 즉 화소 전압으로서 나타난다. 액정 축전기(C1c)의 양단에 전위차가 생기면 도 4에 도시한 바와 같이 표시판(100, 200)의 표면에 평행한 전기장이 제1 및 제2 화소 전극(PEa, PEb) 사이의 액정층(3)에 생성된다. 액정 분자(31)들이 양의 유전율 이방성을 가진 경우, 액정 분자(31)들은 그 장축이 전기장의 방향에 평행하도록 기울어지며 그 기울어진 정도는 화소 전압의 크기에 따라 다르다. 이러한 액정층(3)을 EOC(electrically-induced optical compensation) 모드라 한다. 또한 액정 분자(31)들의 기울어진 정도에 따라 액정층(3)을 통과하는 빛의 편광의 변화 정도가 달라진다. 이러한 편광의 변화는 편광자에 의하여 빛의 투과율 변화로 나타나며, 이를 통해 화소(PX)는 원하는 소정의 휘도를 표시한다.
- [0032] 도 5는 본 발명의 한 실시예에 따른 액정 표시 장치에서 이웃하는 4개의 화소의 액정 축전기의 충전 전압이 14V, 10V, 5V 및 1V이며, 액정 표시 장치가 이용할 수 있는 최저 전압이 0V이고 최고 전압은 14V일 경우 각 데이터선에 인가되는 전압의 예를 나타낸다.
- [0033] 도 5를 참고하면, 각 화소는 두 개의 데이터선($D_j, D_{j+1}/D_{j+2}, D_{j+3}/D_{j+4}, D_{j+5}/D_{j+6}, D_{j+7}$)에 연결되어 있다. 한 화소에 연결된 두 데이터선($(D_j, D_{j+1}/D_{j+2}, D_{j+3}/D_{j+4}, D_{j+5}/D_{j+6}, D_{j+7})$)에는 공통 전압(V_{com})에 대하여 서로 다른 극성을 가지는 서로 다른 데이터 전압이 인가되며, 두 데이터 전압의 차가 각 화소(PX)에서의 화소 전압이 된다. 예를 들어 공통 전압(V_{com})이 7V인 경우, 첫 번째 화소의 목표 화소 전압은 14V이므로 첫 번째 및 두 번째 데이터선(D_j, D_{j+1})에는 각각 14V 및 0V가 인가될 수 있으며, 두 번째 화소의 목표 화소 전압은 10V이므로 세 번째 및 네 번째 데이터선(D_{j+2}, D_{j+3})에는 각각 12V 및 2V가 인가될 수 있으며, 세 번째 화소의 목표 화소 전압은 5V이므로 다섯 번째 및 여섯 번째 데이터선(D_{j+4}, D_{j+5})에는 각각 9.5V 및 4.5V가 인가될 수 있으며, 네 번째 화소의 목표 화소 전압은 1V이므로 일곱 번째 및 여덟 번째 데이터선(D_{j+6}, D_{j+7})에는 각각 7.5V 및 6.5V가 인가될 수 있다.
- [0034] 이렇게 한 화소(PX)에 공통 전압(V_{com})에 대한 극성이 서로 다른 두 데이터 전압을 인가함으로써 구동 전압을 높일 수 있고 액정 분자의 응답 속도를 빠르게 할 수 있으며 액정 표시 장치의 투과율을 높일 수 있다. 또한 한 화소(PX)에 인가되는 두 데이터 전압의 극성이 서로 반대이므로 데이터 구동부(500)에서의 반전 형태가 열반전 또는 행반전일 경우에도 점반전 구동과 마찬가지로 플리커(flicker)로 인한 화질 열화를 막을 수 있다.
- [0035] 또한 한 화소(PX)에서 제1 및 제2 스위칭 소자(Q_a, Q_b)가 턴 오프될 때 제1 및 제2 화소 전극(PEa, PEb)에 인가되는 전압이 모두 각각의 킥백 전압(kickback voltage)만큼 하강하므로 화소(PX)의 충전 전압에는 거의 변화가 없다. 따라서 액정 표시 장치의 표시 특성을 향상시킬 수 있다.
- [0036] 이제 도 6를 참고하여 본 발명의 한 실시예에 따른 액정 표시판 조립체의 한 화소(PX)의 제1 및 제2 화소 전극(PEa, PEb)의 형태에 대하여 설명한다. 도 6은 본 발명의 한 실시예에 따른 액정 표시 장치의 화소의 형태를 도시하는 배치도이다.
- [0037] 도 6을 참고하면, 한 화소 전극(PE)의 전체적인 외곽 모양은 사각형이며 제1 및 제2 화소 전극(PEa, PEb)은 간극(91)을 사이에 두고 맞물려 있는 복수의 가지부와 복수의 가지부를 서로 연결하는 줄기부를 포함한다. 제1 및 제2 화소 전극(PEa, PEb)은 전체적으로 가상적인 가로 중앙선(CL)을 경계로 반전 대칭을 이루고 상하의 두 부영역으로 나뉘어진다.
- [0038] 제1 화소 전극(PEa)은 하부 줄기부(191a1)와 상부 줄기부(191a2), 하부 줄기부(191a1)와 상부 줄기부(191a2)로부터 각기 뻗어 나온 복수의 제1 가지부(191a3) 및 복수의 제2 가지부(191a4)를 포함하고, 제2 화소 전극(PEb)은 하부 줄기부(191b1)와 상부 줄기부(191b2), 하부 줄기부(191b1)와 상부 줄기부(191b2)로부터 각기 뻗어 나온

복수의 제3 가지부(191b3) 및 복수의 제4 가지부(191b4)를 포함한다.

- [0039] 제1 화소 전극(PEa)의 하부 줄기부(191a1)와 상부 줄기부(191a2)는 한 화소 전극(PE)의 좌측과 우측에 배치되고, 제2 화소 전극(PEb)의 하부 줄기부(191b1)와 상부 줄기부(191b2)는 한 화소 전극(PE)의 좌측과 우측에 배치된다.
- [0040] 이에 의해, 한 화소 전극(PE)의 좌측과 우측에 배치되는 데이터선과 화소 전극(PE)이 중첩하여 이루는 기생 용량의 크기를 화소 전극(PE)의 좌측과 우측에서 대칭이 되도록 형성할 수 있어, 제1 화소 전극(PEa) 및 제2 화소 전극(PEb)과 좌우 두 신호선과의 기생 용량 크기를 서로 같도록 할 수 있고, 좌우의 기생 용량 편차에 의해 발생하는 크로스 토크 불량을 방지할 수 있다.
- [0041] 제1 화소 전극(PEa) 및 제2 화소 전극(PEb)의 복수의 가지부(191a3, 191a4, 191b3, 191b4)와 가로 중앙선(CL)이 이루는 각은 대략 45도일 수 있다.
- [0042] 제1 및 제2 화소 전극(PEa, PEb)의 가지부는 일정한 간격을 두고 서로 맞물려서 교대로 배치되어 빗살 무늬를 이룬다. 제1 및 제2 화소 전극(PEa, PEb)의 가지부는 사이의 간격은 약 30 μ m 이내인 것이 바람직하다.
- [0043] 제1 및 제2 화소 전극(PEa, PEb)의 가지부는 서로 맞물려 교대로 배치되어 빗살무늬를 이룬다. 이웃한 가지부 사이의 간격(A1)이 넓은 저계조 영역과 이웃한 가지부 사이의 간격(A2)이 좁은 고계조 영역이 존재하며, 저계조 영역은 고계조 영역의 하부 및 상부에 나뉘어 위치한다. 저계조 영역과 고계조 영역에서 제1 및 제2 부화소 전극(PEa, PEb)의 가지부 사이의 간격과 가지부의 폭은 다양하게 변화시킬 수 있다. 이때, 고계조 영역의 면적은 저계조 영역의 면적보다 작은 것이 바람직하고, 저계조 영역의 면적은 고계조 영역의 면적의 약 8배 이상인 것이 바람직하다. 예를 들어, 저계조 영역의 면적은 고계조 영역의 면적의 약 10배 이상일 수 있다. 또한, 저계조 영역에서의 이웃한 가지부 사이의 간격(A1)과 고계조 영역에서의 이웃한 가지부 사이의 간격(A2)의 차이는 약 2 μ m 이상일 수 있다.
- [0044] 이렇게 한 화소(PX)에서 제1 및 제2 부화소 전극(PEa, PEb) 사이의 간격을 다양하게 함으로써 액정층 (3)의 액정 분자(31)들의 기울어진 각도를 다양하게 할 수 있고 하나의 영상 정보에 대해 서로 다른 휘도를 나타낼 수 있다. 제1 및 제2 부화소 전극(PEa, PEb)의 가지부 사이의 간격을 적절하게 조절하면 측면에서 바라보는 영상이 정면에서 바라보는 영상에 최대한 가깝게 할 수 있으며 측면 시인성을 향상할 수 있으며 투과율을 높일 수 있다.
- [0045] 또한, 고계조 영역과 저계조 영역의 면적의 비율을 조절함으로써, 고계조 영역과 저계조 영역을 구분하여 형성한 액정 표시 장치의 경우, 저계조에서 발생할 수 있는 잔상을 방지할 수 있다.
- [0046] 그러나, 본 발명의 실시예에 따른 액정 표시판 조립체의 한 화소(PX)의 제1 및 제2 화소 전극(PEa, PEb)의 형태는 이에 한정되지 않고, 화소 전극(PE)은 제1 및 제2 화소 전극(PEa, PEb)의 적어도 일부분이 같은 층에 형성되어 서로 교대로 배치되는 모든 형태를 포함할 수 있다.
- [0047] 그러면, 도 7a, 도 7b, 도 8 및 도 9를 참고하여, 본 발명의 실시예에 따른 액정 표시 장치의 표시 품질에 대하여 설명한다. 도 7a 및 도 7b는 각기 저계조 영역과 고계조 영역을 구분하지 않은 경우와 저계조 영역과 고계조 영역을 구분한 경우에 대한 액정 표시 장치의 계조에 따른 휘도 변화를 나타낸 그래프이다. 도 8은 고계조 영역에 대한 저계조 영역의 비율의 변화에 따라, 액정 표시 장치의 계조에 따른 휘도 변화를 나타낸 그래프이다. 도 9는 고계조 영역에 대한 저계조 영역의 비율의 변화에 따라, 액정 표시 장치의 정면 감마와 측면 감마의 차이를 나타내는 그래프이다.
- [0048] 먼저, 도 7a 및 도 7b를 참고하면, 저계조 영역과 고계조 영역을 구분하지 않은 경우에 비하여, 저계조 영역과 고계조 영역을 구분한 경우 저계조에서 초기 대비 휘도 차이가 컸음을 알 수 있었다. 즉, 저계조 영역과 고계조 영역을 구분하지 않은 경우에 비하여, 저계조 영역과 고계조 영역을 구분한 경우, 저계조에서 잔상 등이 발생하는 등 표시 품질이 저하될 수 있는 것이다.
- [0049] 그러나, 본 발명의 실시예에 따른 액정 표시 장치의 경우, 저계조 영역을 고계조 영역의 약 8배 이상 크도록 형성함으로써, 이러한 저계조에서 발생하는 잔상 등의 표시 품질 저하를 방지할 수 있다.
- [0050] 도 8을 참고하면, 고계조 영역에 대한 저계조 영역의 면적 비가 약 1:3, 1:4, 1:5인 경우, 저계조에서 초기 대비 휘도 차이가 컸음을 알 수 있었다. 그러나, 본 발명의 실시예에 따른 액정 표시 장치와 같이, 고계조 영역에 대한 저계조 영역의 면적 비가 약 1:20으로 저계조 영역의 면적이 고계조 영역의 면적보다 8배 이상 큰 경우, 저계조에서 초기 대비 휘도 차이가 크게 감소했음을 알 수 있었다. 따라서, 본원 발명의 실시예에 따른

액정 표시 장치와 같이, 저계조 영역을 고계조 영역에 비하여 8배 이상 크게 형성함으로써, 저계조에서 발생할 수 있는 표시 품질 저하를 방지할 수 있다.

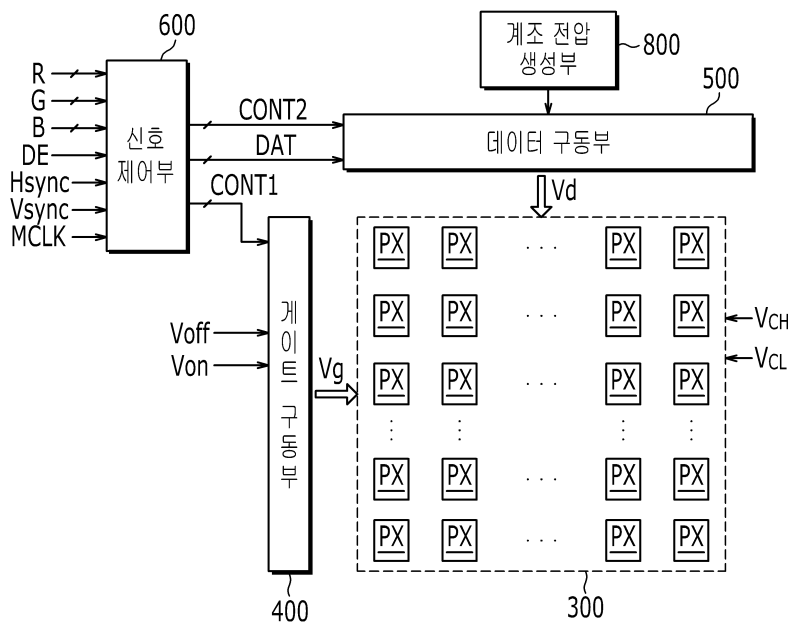
[0051] 도 9를 참고하면, 고계조 영역에 대한 저계조 영역의 면적 비가 약 1:8보다 커진 경우, 액정 표시 장치의 정면 감마와 측면 감마의 차이가 줄어들고 있음을 알 수 있었다. 따라서, 본 발명의 실시예와 같이, 화소 영역을 고계조 영역과 고계조 영역으로 구분하고, 저계조 영역의 면적을 고계조 영역의 면적에 비하여 약 8배 이상 크게 형성함으로써, 액정 표시 장치의 측면 시인성을 향상시킴과 동시에, 잔상 등의 표시 품질 저하도 감소할 수 있음을 알 수 있었다.

[0052] 위에서 설명한 실시예에 따른 액정 표시 장치의 신호선 및 화소의 배치와 구동 방법들은 적어도 일부분이 같은 층에 형성되어 서로 교대로 배치되는 제1 화소 전극과 제2 화소 전극을 포함하는 모든 형태의 화소 구조에 적용될 수 있다.

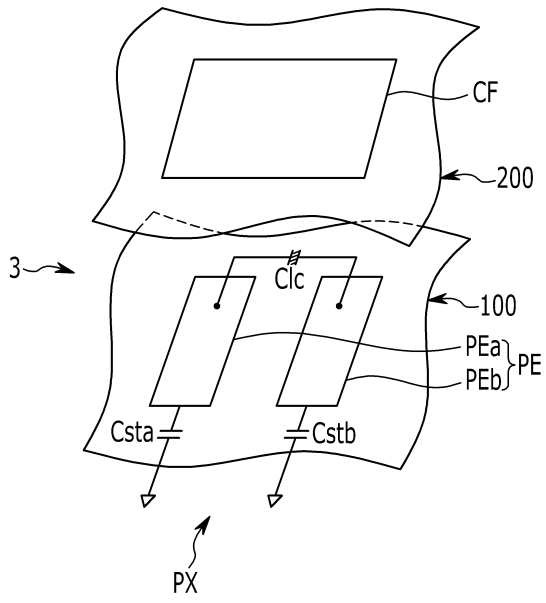
[0053] 이상에서 본 발명의 바람직한 실시예에 대하여 상세하게 설명하였지만 본 발명의 권리범위는 이에 한정되는 것은 아니고 다음의 청구범위에서 정의하고 있는 본 발명의 기본 개념을 이용한 당업자의 여러 변형 및 개량 형태 또한 본 발명의 권리범위에 속하는 것이다.

도면

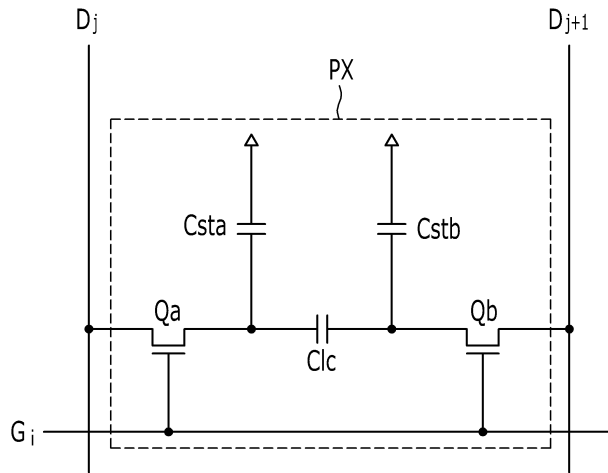
도면1



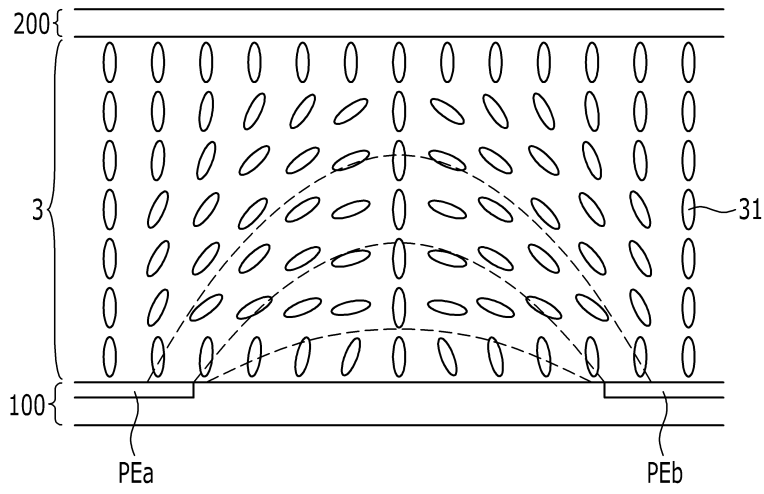
도면2



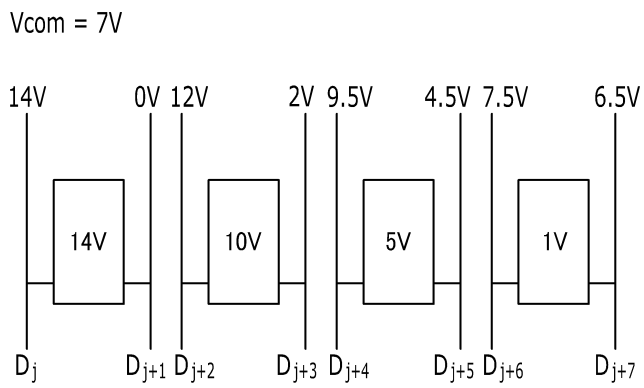
도면3



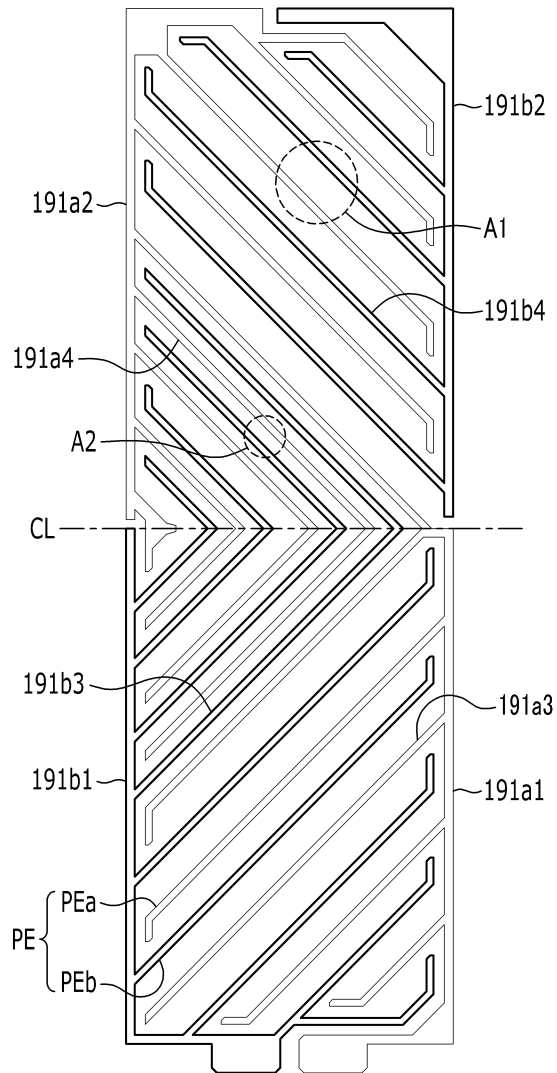
도면4



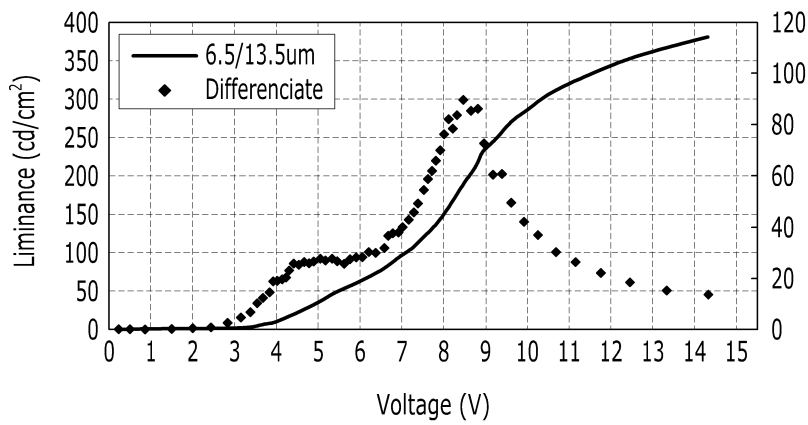
도면5



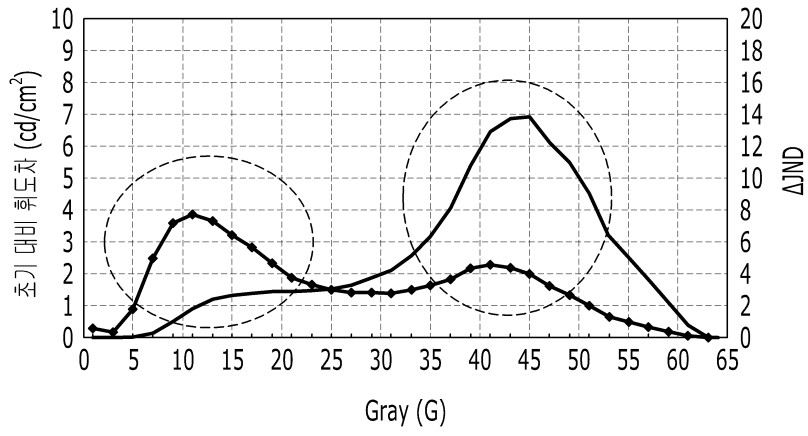
도면6



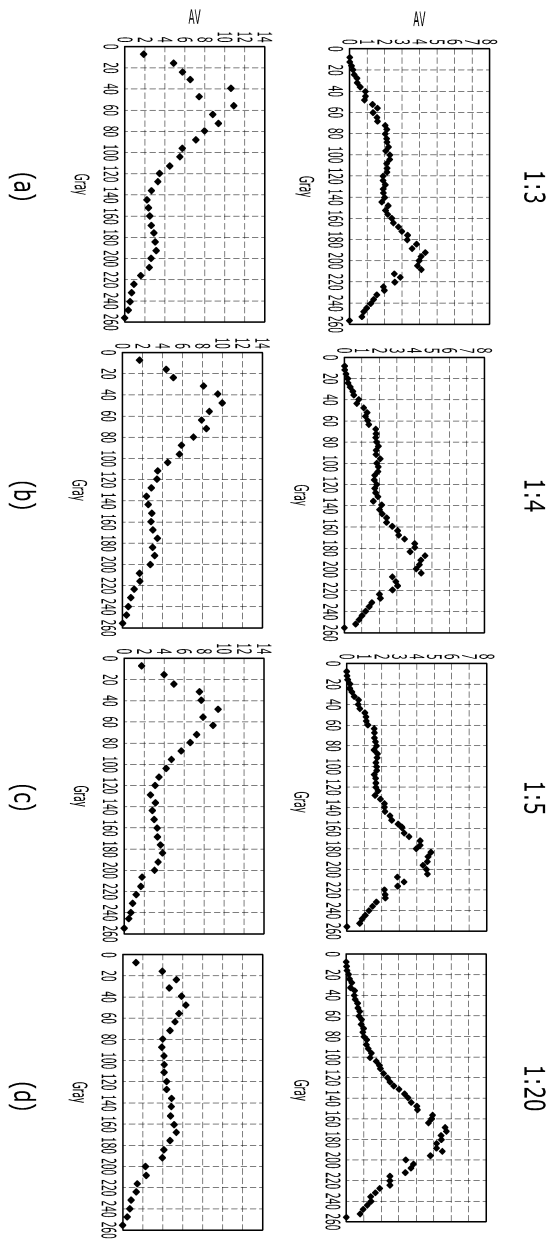
도면7



도면8



도면9



专利名称(译)	液晶显示器		
公开(公告)号	KR1020120044777A	公开(公告)日	2012-05-08
申请号	KR1020100106263	申请日	2010-10-28
[标]申请(专利权)人(译)	三星显示有限公司		
申请(专利权)人(译)	三星显示器有限公司		
当前申请(专利权)人(译)	三星显示器有限公司		
[标]发明人	PARK HONG JO 박홍조 KIM HYANG YUL 김향울		
发明人	박홍조 김향울		
IPC分类号	G02F1/1343		
CPC分类号	G02F1/134336 G02F2001/133742 G09G2320/0252 G09G2320/028		
外部链接	Espacenet		

摘要(译)

根据本发明的一个实施例的液晶显示器包括彼此面对的第一基板和第二基板，在第一和第二基板之间允许包括液晶分子的液晶层，以及第一和第二像素电极。第一基板上布置有第一基板并且彼此分开。并且第一和第二像素电极包括多个分支电极。并且，第一像素电极的分支电极和第二像素电极的分支电极在第一区域的尖头的尖头之间具有间隙，其中第一像素电极的尖头的尖头与第二像素之间的间隙相对电极是宽敞的，它是交替排列的，第一像素电极和第二像素电极相对地是窄的第二部分。并且第一区域的面积大于第二区域的面积大约八倍。

