



(19) 대한민국특허청(KR)
(12) 공개특허공보(A)

(11) 공개번호 10-2010-0009046
(43) 공개일자 2010년01월27일

(51) Int. Cl.

G02F 1/1333 (2006.01) G02F 1/1335 (2006.01)

(21) 출원번호 10-2008-0069729

(22) 출원일자 2008년07월17일

심사청구일자 없음

(71) 출원인

엘지디스플레이 주식회사

서울 영등포구 여의도동 20번지

(72) 발명자

김준형

전남 목포시 복만동 1-11 10/2

김민주

서울 관악구 봉천8동 1526-31

신재원

부산 동래구 명장동 112-1

(74) 대리인

박장원

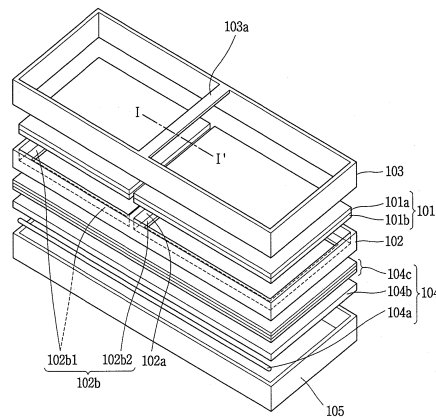
전체 청구항 수 : 총 5 항

(54) 액정표시장치

(57) 요약

본 발명은 액정표시장치에 관한 것으로서, 특히 다수 개의 액정패널이 하나의 패키지로 구성되어 다수의 화면 또는 대형 화면을 구현하는 액정표시장치에 있어서 다수의 액정패널 사이의 거리가 최소화되고 제조 비용이 최소화된 액정표시장치에 관한 것이다. 이러한 본 발명은, 소정 간격을 두고 배치된 다수의 액정패널; 상기 다수의 액정패널 사이의 영역에 대응되는 격벽이 형성되어 다수의 구획이 마련되고, 상기 다수의 구획 각각에 액정패널을 수납하는 메인서포트; 및 상기 액정패널 중에서 격벽에 인접한 영역에 대응되고 메인서포트의 격벽에 대응되는 경계 가림부를 포함하여 형성되며, 상기 다수의 액정패널의 테두리를 감싸는 형상을 가지는 상부커버; 에 의해 달성된다.

대표도 - 도3



특허청구의 범위

청구항 1

소정 간격을 두고 배치된 다수의 액정패널;

상기 다수의 액정패널 사이의 영역에 대응되는 격벽이 형성되어 다수의 구획이 마련되고, 상기 다수의 구획 각각에 액정패널을 수납하는 메인서포트; 및

상기 액정패널 중에서 격벽에 인접한 영역에 대응되고 메인서포트의 격벽에 대응되는 경계 가림부를 포함하여 형성되며, 상기 다수의 액정패널의 테두리를 감싸는 형상을 가지는 상부커버;

를 포함하여 구성된 것을 특징으로 하는 액정표시장치.

청구항 2

제 1 항에 있어서, 상기 격벽의 상하 두께는 적어도 액정패널의 상하 두께와 동일한 것을 특징으로 하는 액정표시장치.

청구항 3

제 1 항에 있어서, 상기 메인서포트의 내부에는 액정패널 배면의 테두리에 대응되는 지지부가 형성된 것을 특징으로 하는 액정표시장치.

청구항 4

제 3 항에 있어서, 상기 메인서포트의 지지부는 메인서포트 내부 측면에 형성된 제 1 영역과, 격벽의 측면에 형성된 제 2 영역을 포함하여 구성된 것을 특징으로 하는 액정표시장치.

청구항 5

제 1 항에 있어서, 상기 액정패널의 하부에는 광원 및 광학시트를 포함하는 백라이트 어셈블리가 추가로 구비되며,

상기 백라이트 어셈블리는 다수의 액정패널이 공유하도록 하나가 구비된 것을 특징으로 하는 액정표시장치.

명세서

발명의 상세한 설명

기술분야

<1> 본 발명은 액정표시장치에 관한 것으로서, 특히 다수 개의 액정패널이 하나의 패키지로 구성되어 다수의 화면 또는 대형 화면을 구현하는 액정표시장치에 있어서 액정패널 사이의 거리가 최소화되고 제조 비용이 최소화된 액정표시장치에 관한 것이다.

배경기술

<2> 일반적으로 액정표시장치는 경량, 박형, 저소비 전력구동 등의 특징으로 인해 그 응용범위가 점차 넓어지고 있는 추세에 있다. 이에 따라 액정표시장치는 휴대용 컴퓨터, 휴대폰, 사무 자동화 기기 등에 있어서 화면을 디스플레이하기 위한 수단으로서 널리 이용되고 있다.

<3> 통상적으로 액정표시장치는 매트릭스형태로 배열된 다수의 제어용 스위칭 소자에 인가되는 영상신호에 따라 광의 투과량이 조절되어 화면에 원하는 화상을 표시하게 된다.

<4> 최근, 소비자들의 다양한 요구에 따라 다수의 화면 또는 대형의 화면을 관찰할 수 있는 액정표시장치에 대한 수요가 높아지고 있으며, 이에 따라 다수의 액정표시모듈을 하나의 패키지로 구성하여 외부 케이스로 감싼 액정표시장치가 고안되었다.

<5> 이하, 첨부한 도면을 참조하여 다수의 액정표시모듈이 하나의 패키지로 구성된 종래의 일반적인 액정표시장치에

대하여 설명하면 다음과 같다.

- <6> 도 1에 도시한 바와 같이, 종래의 일반적인 액정표시장치는, 다수의 액정표시모듈(10)과, 내부에 상기 액정표시모듈(10)이 안착되는 하부케이스(20)와, 상기 하부케이스(20)와 결합되어 다수의 액정표시모듈(10)의 테두리를 감싸는 상부케이스(미도시)로 구성된다.
- <7> 도 2를 참조하면, 상기 액정표시모듈(10)은, 화면을 표시하는 표시 영역과 비표시 영역이 정의된 액정패널(1)과, 상기 액정패널(1)에 광을 공급하는 광원(4a)과, 상기 광원(4a)으로부터 방출되는 광을 액정패널(1) 방향으로 안내하는 도광판(4b)과, 상기 광원(4a)으로부터 방출되어 도광판(4b)을 거친 광을 변환하여 액정패널(1)에 공급하는 광학시트(4c)와, 상기 액정패널(1), 광원(4a), 도광판(4b) 및 광학시트(4c)를 포함한 구성요소를 수납하고 고정하는 커버를 포함하여 구성된다. 이때, 상기 커버는 내부에 액정패널(1)을 안착하는 메인서포트(2)와, 내부에 광원(4a), 도광판(4b) 및 광학시트(4c)를 수납하고 메인서포트(2)를 안착하는 하부커버(5)와, 상기 하부커버(5)와 결합되어 액정패널(1)의 테두리를 감싸는 상부커버(3)로 구성된다.
- <8> 이와 같은 구성을 가지는 종래의 일반적인 액정표시장치는, 하부커버(5)의 측부, 메인서포트(2)의 측부 및 상부커버(3)의 측부 영역이 큰 두께를 가짐으로 인하여 다수의 액정패널(1) 간의 경계 영역을 줄이는데 한계가 있어왔다.
- <9> 그리고, 상기와 같은 구성을 가지는 종래의 일반적인 액정표시장치는, 다수의 액정표시모듈(10)의 외부에 위치하는 하부케이스(20)와 상부케이스(미도시)를 제외한 나머지 구성 요소가 액정패널(1) 각각에 대하여 개별적으로 하나씩 별도로 구비되므로, 액정표시장치의 제조 비용을 줄이는데 한계가 있어왔다.

발명의 내용

해결 하고자하는 과제

- <10> 이에 본 발명은 상기와 같은 문제점을 해결하지 위한 것으로, 본 발명의 목적은 다수의 액정패널 사이의 영역이 최소화되어 액정표시장치 전체의 사이즈가 최소화되고, 백라이트 어셈블리를 비롯하여 메인서포트, 하부커버, 상부커버와 같은 구성 요소가 다수의 액정패널이 공유할 수 있도록 구성되어 제조 비용이 최소화된 액정표시장치를 제공하는 것이다.

과제 해결수단

- <11> 상기와 같은 목적을 달성하기 위한 본 발명의 바람직한 실시예에 따른 액정표시장치는, 소정 간격을 두고 배치된 다수의 액정패널; 상기 다수의 액정패널 사이의 영역에 대응되는 격벽이 형성되어 다수의 구획이 마련되고, 상기 다수의 구획 각각에 액정패널을 수납하는 메인서포트; 및 상기 액정패널 중에서 격벽에 인접한 영역에 대응되고 메인서포트의 격벽에 대응되는 경계 가림부를 포함하여 형성되며, 상기 다수의 액정패널의 테두리를 감싸는 형상을 가지는 상부커버; 를 포함하여 구성된 것을 특징으로 한다.

효과

- <12> 상기와 같은 구성을 가지는 본 발명의 바람직한 실시예에 따른 액정표시장치는, 백라이트 어셈블리를 비롯하여 메인서포트, 하부커버, 상부커버와 같은 구성 요소가 다수의 액정패널이 공유할 수 있도록 각각 하나씩 마련되므로, 다수의 액정패널 사이에는 메인서포트의 격벽을 제외한 다른 구성 요소가 배치되지 않아 다수의 액정패널의 표시 영역 간의 경계 영역의 면적이 최소화되는 효과가 있다.
- <13> 이에 따라, 액정표시장치의 전체 사이즈가 최소화됨은 물론이며, 사용자가 관찰하게 되는 다수의 액정패널의 표시 영역 간의 경계 영역의 면적이 최소화되어 외관 품질이 향상되는 장점이 있다.
- <14> 그리고, 상기와 같은 구성을 가지는 본 발명의 바람직한 실시예에 따른 액정표시장치는, 상기에 언급한 바와 같이 백라이트 어셈블리를 비롯하여 메인서포트, 하부커버, 상부커버가 다수의 액정패널이 공유할 수 있도록 각각 하나씩 마련되므로, 액정표시장치의 제조 비용이 최소화되는 장점이 있다.

발명의 실시를 위한 구체적인 내용

- <15> 이하, 첨부된 도면을 참조하여 본 발명의 바람직한 실시예에 따른 액정표시장치에 대하여 상세히 설명한다.
- <16> 도 3에 도시한 바와 같이 본 발명의 바람직한 실시예에 따른 액정표시장치는, 소정 간격을 두고 배치된 다수의

액정패널(101); 상기 다수의 액정패널(101) 사이의 영역에 대응되는 격벽(102a)이 형성되어 다수의 구획이 마련되고, 상기 다수의 구획 각각에 액정패널(101)을 수납하는 메인서포트(102); 및 상기 액정패널(101) 중에서 격벽(102a)에 인접한 영역에 대응되고 메인서포트(102)의 격벽(102a)에 대응되는 경계 가림부(103a)를 포함하여 형성되며, 상기 다수의 액정패널(101)의 테두리를 감싸는 형상을 가지는 상부커버(103); 를 포함하여 구성된다.

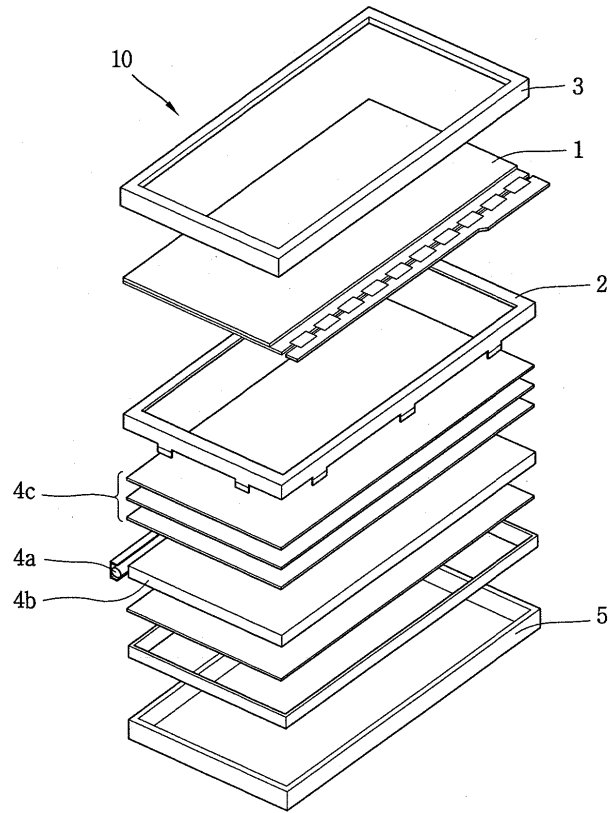
- <17> 이와 같은 구성을 가지는 본 발명의 바람직한 실시예에 따른 액정표시장치의 각 구성요소에 대하여 상세히 설명하면 다음과 같다.
- <18> 도 3을 참조하면, 상기 다수의 액정패널(101)은 상부기관인 컬러필터 기관(101a)과 하부기관인 박막 트랜지스터 어레이 기관(101b)으로 구성되며, 도면에 상세히 도시하지는 않았지만 상기 두 기관(101a, 101b) 사이에는 액정층(미도시)이 형성되어 있다.
- <19> 도면에 상세히 도시하지는 않았지만, 상기 액정패널(101)에는 화면이 표시되는 표시 영역과, 상기 표시 영역을 제외한 비표시 영역이 정의되며, 상기 표시 영역에는 다수의 화소가 정의된다.
- <20> 도 3에는 상기 액정패널(101)이 두 개 구비된 것을 그 예로 하였지만 본 발명이 이에 한정되는 것은 아니며, 상기 액정패널(101)은 두 개 이상 구비될 수 있다.
- <21> 도 3을 참조하면, 상기 액정패널(101)의 하부 일측에는 광원(104a), 도광판(104b) 및 광학시트(104c)를 포함하는 백라이트 어셈블리(104)가 구비되어 다수의 액정패널(101)에 광을 공급하며, 이러한 백라이트 어셈블리(104)는 다수의 액정패널(101)이 공유하도록 하나가 구비된다.
- <22> 도 3을 참조하면, 상기 광원(104a)은 액정패널(101)의 하부 일측에 배치되며, 이러한 광원(104a)은 다수의 액정패널(101)이 공유할 수 있도록 배치된다.
- <23> 본 발명의 바람직한 실시예에 따른 액정표시장치를 설명함에 있어서 상기 광원(104a)은 다양한 종류의 광원(104a) 중에서 발광 다이오드인 것을 그 예로 하였지만 본 발명이 이에 한정되는 것은 아니며, 상기 광원(104a)은 본 발명의 요지를 벗어나지 않는 범위 내에서 형광램프 등 다양한 예가 가능할 것이다.
- <24> 그리고, 도 3 및 상기의 설명에 있어서 상기 광원(104a)은 액정패널(101)의 하부 일측에만 구비된 것을 그 예로 하였지만 본 발명이 이에 한정되는 것은 아니며, 상기 광원(104a)은 본 발명의 요지를 벗어나지 않는 범위 내에서 액정패널(101)의 하부 양측에 구비되거나 또는 액정패널(101) 하부 전체에 구비되는 등 본 발명의 요지를 벗어나지 않는 범위 내에서 다양한 예가 가능할 것이다.
- <25> 도 3을 참조하면, 상기 도광판(104b)은 다수의 액정패널(101)의 하부에 배치되며, 광원(104a)으로부터 방출되는 광을 액정패널(101) 방향으로 안내한다.
- <26> 그리고, 상기 도광판(104b)은 광원(104a)과 마찬가지로 다수의 액정패널(101)이 공유하도록 한 개가 구비된다.
- <27> 상기 광학시트(104c)는 도광판(104b)의 상부에 배치되며, 광원(104a)으로부터 방출되어 도광판(104b)을 거친 광을 변환하여 액정패널(101)에 공급하는데, 이러한 광학시트(104c)는 확산시트, 프리즘시트, 보호시트 등 다수의 시트를 포함하여 구성된다.
- <28> 상기 광학시트(104c)를 이루는 다양한 종류의 시트 각각은 도광판(104b)과 마찬가지로 다수의 액정패널(101)이 공유할 수 있도록 하나씩 구비된다.
- <29> 도 3을 참조하면, 본 발명의 바람직한 실시예에 따른 액정표시장치는 액정패널(101), 광원(104a), 도광판(104b) 및 광학시트(104c)가 배치된 상태를 유지함과 동시에 외부의 충격으로부터 보호하는 지지/보호 수단이 구비된다.
- <30> 이와 같은 지지/보호 수단은 내부에 다수의 액정패널(101)을 수납하는 메인서포트(102)와, 내부에 상기 백라이트 어셈블리(104)를 수납하고 메인서포트(102)를 안착하는 하부커버(105)와, 상기 하부커버(105)와 결합되어 액정패널(101)의 테두리를 감싸는 상부커버(103)가 구비된다.
- <31> 이와 같은 지지/보호 수단 중에서 메인서포트(102)와 상부커버(103)에 대하여 도 3 내지 도 5를 참조하여 상세히 설명하면 다음과 같다.
- <32> 도 4는 본 발명의 바람직한 실시예에 따른 액정표시장치를 구성하는 요소 중에서 메인서포트(102)와 상부커버(103)만을 확대하여 상세히 도시한 도면이며, 도 5는 도 3의 I-I'선을 따라 절단한 단면의 일부를 도시한 도면이다.

- <33> 도 3과 도 4를 참조하면, 상기 메인서포트(102)는 다수의 액정패널(101) 사이의 영역에 대응되는 격벽(102a)이 형성되어 다수의 구획이 마련되고, 상기 다수의 구획 각각에는 액정패널(101)이 하나씩 수납된다.
- <34> 상기 메인서포트(102)의 격벽(102a)은 상하 두께가 적어도 액정패널(101)의 상하 두께와 동일하도록 형성되고, 좌우 두께가 적어도 다수의 액정패널(101) 간의 간격과 동일하도록 형성된다.
- <35> 이와 같은 메인서포트(102)의 격벽(102a)은 메인서포트(102)의 내부 측면과 함께 액정패널(101)의 측부를 고정함으로써 다수의 액정패널(101)이 배치된 상태를 유지하도록 한다.
- <36> 그리고, 상기 메인서포트(102)의 격벽(102a)은 상부커버(103)의 경계 가림부(103a)와 접촉함으로써 상부커버(103)를 지지하는 역할도 하는데, 이와 관련해서는 아래의 상부커버(103)에 대한 설명에서 상세히 하도록 한다.
- <37> 도 3과 도 4에는 상기 격벽(102a)이 메인서포트(102)의 중앙에 일(一)자 형상으로 형성되어 두 개의 구획을 정의하는 것을 그 예로 하였지만 본 발명이 이에 한정되는 것은 아니며, 상기 격벽(102a)은 본 발명의 바람직한 실시예에 따른 액정표시장치에 구비된 액정패널(101)이 네 개인 경우에 십(十)자 형상으로 형성되어 메인서포트(102)에 네 개의 구획을 정의하는 등 본 발명의 요지를 벗어나지 않는 범위 내에서 다양한 예가 가능하다.
- <38> 도 3 내지 5를 참조하면, 상기 메인서포트(102)의 내부에는 액정패널(101)의 배면의 테두리에 대응되는 지지부(102b)가 형성되는데, 상기 지지부(102b)는 메인서포트(102)의 내부 측면으로부터 연장되어 형성된 제 1 영역(102b1)과, 격벽(102a)의 측면으로부터 연장되어 형성된 제 2 영역(102b2)을 포함하도록 구성되며, 이로써 다수의 액정패널(101)을 안착하여 지지하게 된다.
- <39> 도 3 내지 도 5를 참조하면, 상기 상부커버(103)는 다수의 액정패널(101)의 테두리를 감싸도록 형성되며, 다수의 액정패널(101)의 표시 영역에 각각 대응되는 다수의 오픈 영역이 마련된다.
- <40> 상기 상부커버(103)는 다수의 액정패널(101)의 상면 중에 비표시 영역에 해당하는 영역의 일부 또는 전체를 감싸는 형상을 가지는데, 특히 다수의 액정패널(101)의 비표시 영역 중에서 메인서포트(102)의 격벽(102a)에 인접한 영역에는 경계 가림부(103a)가 마련된다.
- <41> 즉, 상기 경계 가림부(103a)는 다수의 액정패널(101)의 비표시 영역 중에서 메인서포트(102)의 격벽(102a)에 인접한 영역을 비롯하여 메인서포트(102)의 격벽(102a)을 커버하도록 형성되며, 이로써 경계 가림부(103a)는 다수의 액정패널(101) 간의 경계 영역이 사용자에게 의해 관찰되는 것을 방지하여 외관 품질을 높이게 된다.
- <42> 그리고, 상기 메인서포트(102)의 격벽(102a)은 상기에 언급한 바와 같이 상하 두께가 적어도 액정패널(101)의 상하 두께와 동일하도록 형성되어 상부커버(103)를 지지하게 되는데, 이로써 상부커버(103)는 메인서포트(102)의 측부 및 격벽(102a)에 의해 안정적으로 지지되므로 액정패널(101)에 최소의 압력을 가하면서 액정패널(101)의 배치 상태를 유지할 수 있다.
- <43> 도 3과 도 4에는 상기 경계 가림부(103a)가 중앙에 일(一)자 형상으로 형성되어 상부커버(103)에 두 개의 오픈 영역이 마련된 것을 그 예로 하였지만 본 발명이 이에 한정되는 것은 아니며, 본 발명의 바람직한 실시예에 따른 액정표시장치에 구비된 액정패널(101)이 네 개인 경우에 상기 경계 가림부(103a)가 십(十)자 형상으로 형성되어 상부커버(103)에 네 개의 오픈 영역이 마련되는 등 본 발명의 요지를 벗어나지 않는 범위 내에서 다양한 예가 가능하다.
- <44> 상기와 같은 구성을 가지는 본 발명의 바람직한 실시예에 따른 액정표시장치는, 백라이트 어셈블리(104)를 비롯하여 메인서포트(102), 하부커버(105), 상부커버(103)가 다수의 액정패널(101)이 공유할 수 있도록 각각 하나씩 마련되므로, 다수의 액정패널(101) 사이 영역에는 메인서포트(102)의 격벽(102a)을 제외한 다른 구성 요소가 배치되지 않아, 다수의 액정패널(101)의 표시 영역 간의 경계 영역의 면적이 최소화되게 된다.
- <45> 그리고, 상기와 같은 구성을 가지는 본 발명의 바람직한 실시예에 따른 액정표시장치는, 상기에 언급한 바와 같이 백라이트 어셈블리(104)를 비롯하여 메인서포트(102), 하부커버(105) 및 상부커버(103)가 다수의 액정패널(101)이 공유할 수 있도록 각각 하나씩 마련되므로, 액정표시장치의 제조 비용이 최소화되게 된다.

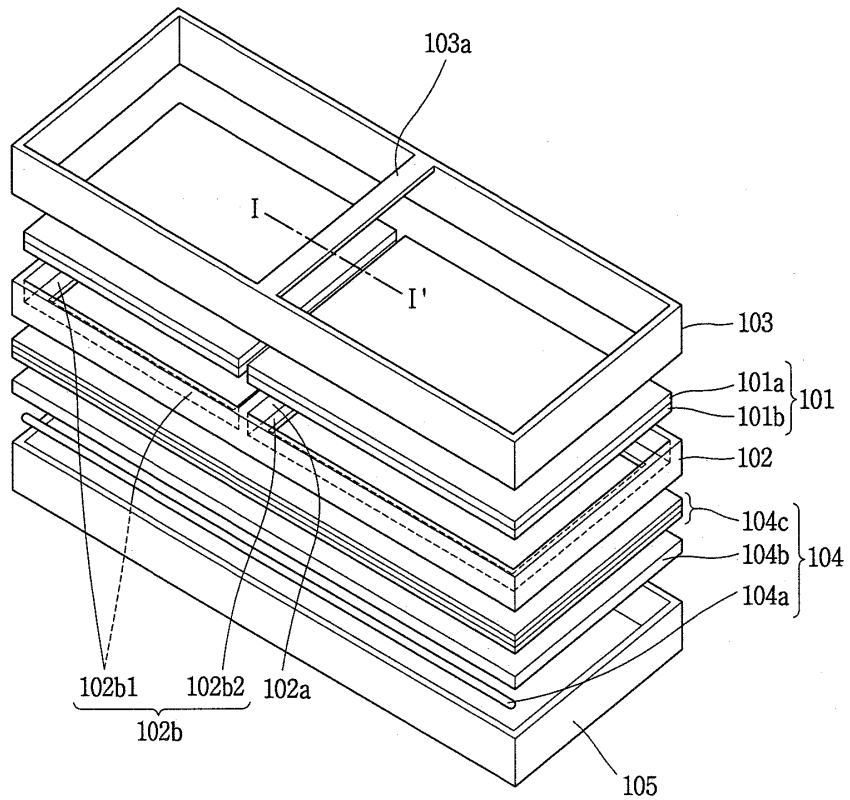
도면의 간단한 설명

- <46> 도 1은 종래의 일반적인 액정표시장치를 도시한 일부 분해 사시도.
- <47> 도 2는 도 1의 액정표시장치를 구성하는 액정표시모듈을 도시한 분해 사시도.

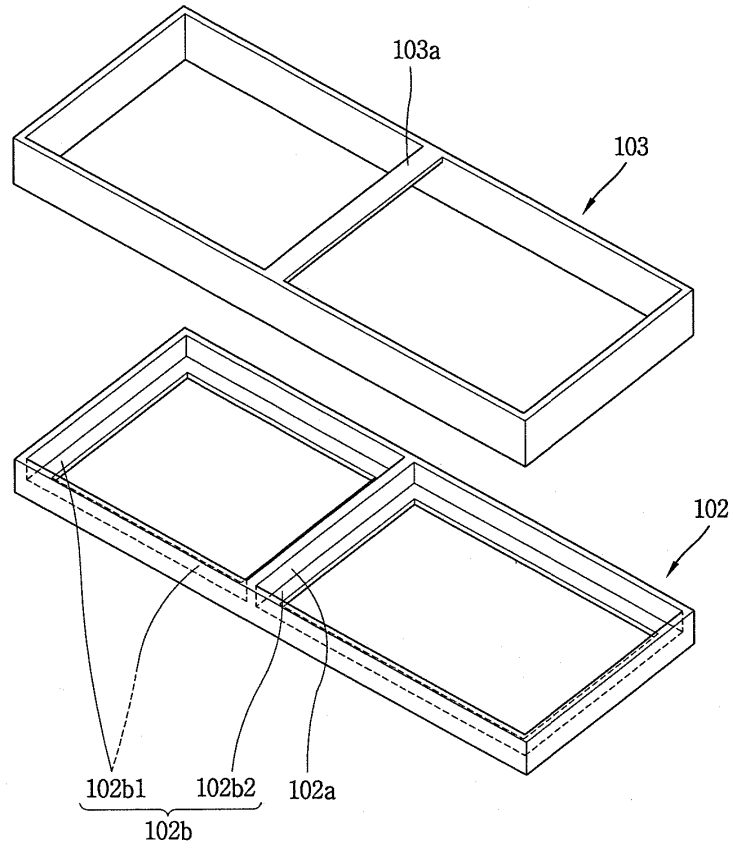
도면2



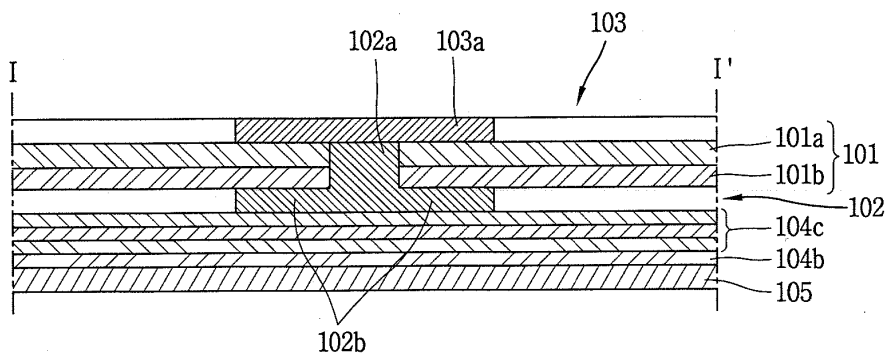
도면3



도면4



도면5



专利名称(译)	液晶显示器		
公开(公告)号	KR1020100009046A	公开(公告)日	2010-01-27
申请号	KR1020080069729	申请日	2008-07-17
[标]申请(专利权)人(译)	乐金显示有限公司		
申请(专利权)人(译)	LG显示器有限公司		
当前申请(专利权)人(译)	LG显示器有限公司		
[标]发明人	KIM JUN HYUNG 김준형 KIM MIN JOO 김민주 SHIN JAE WON 신재원		
发明人	김준형 김민주 신재원		
IPC分类号	G02F1/1333 G02F1/1335		
CPC分类号	G02F1/133308 G02F2001/133317 G02F2001/133322 G02F2201/46		
代理人(译)	PARK , JANG WON		
外部链接	Espacenet		

摘要(译)

液晶显示器技术领域本发明涉及液晶显示器，尤其涉及液晶显示器，其中多个液晶面板之间的距离最小化，其中多个液晶面板由一个封装组成并实现多个屏幕或宽屏幕和制造成本最小化。这样的发明具有与多个液晶面板之间的区域对应的分隔壁：设置有固定间隔的多个液晶面板。并且包括主要支撑件和边缘覆盖部件并且形成。并且它通过顶盖实现，该顶盖具有覆盖多个液晶面板的周长的形状。关于主支撑件，准备多个部分并分别接收具有多个部分的液晶面板。边缘覆盖部分对应于液晶面板中与分隔壁相邻的区域，并且对应于主支撑件的分隔壁。液晶显示器，多个屏幕和宽屏幕。

