



(19) 대한민국특허청(KR)
(12) 공개특허공보(A)

(11) 공개번호 10-2014-0091351
(43) 공개일자 2014년07월21일

(51) 국제특허분류(Int. Cl.)
G02F 1/13357 (2006.01) F21S 2/00 (2006.01)
F21V 8/00 (2006.01)
(21) 출원번호 10-2013-0003519
(22) 출원일자 2013년01월11일
심사청구일자 없음

(71) 출원인
엘지디스플레이 주식회사
서울특별시 영등포구 여의대로 128(여의도동)
(72) 발명자
현광민
대구 남구 대경길 148, (대명동)
(74) 대리인
특허법인로얄

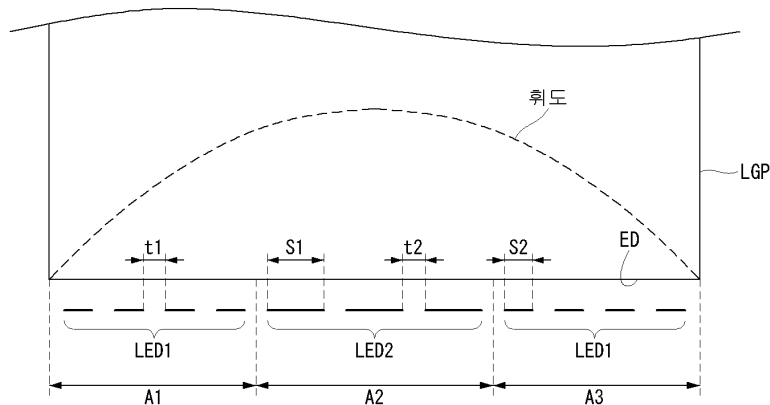
전체 청구항 수 : 총 4 항

(54) 발명의 명칭 백라이트 유닛용 광원과 이를 구비하는 액정표시 장치

(57) 요약

본 발명의 일 실시예에서는, 액정 표시패널에 균일한 면광원을 공급하는 백라이트 유닛을 구성하는 광원을 개시 하면서, 상기 광원은, 기관과 이 기관에 표면 실장된 발광 다이오드들을 포함하며, 상기 발광 다이오드들은, 제1 너비를 갖는 제1 발광 다이오드들과, 상기 제1 너비보다 큰 제2 너비를 갖는 제2 발광 다이오드들을 포함하고, 상기 제1 발광 다이오드들 사이의 간격과 상기 제2 발광 다이오드들 사이의 간격은 동일하고, 상기 제1 발광 다이오드의 밝기와 상기 제2 발광 다이오드의 밝기는 동일한 백라이트 유닛용 광원을 개시한다.

대표도 - 도6



특허청구의 범위

청구항 1

액정 표시패널에 균일한 면광원을 공급하는 백라이트 유닛을 구성하는 광원에 관한 것으로,
 상기 광원은,
 기관과 이 기관에 표면 실장된 발광 다이오드들을 포함하며,
 상기 발광 다이오드들은,
 제1 너비를 갖는 제1 발광 다이오드들과,
 상기 제1 너비보다 큰 제2 너비를 갖는 제2 발광 다이오드들을 포함하고,
 상기 제1 발광 다이오드들 사이의 간격과 상기 제2 발광 다이오드들 사이의 간격은 동일하고,
 상기 제1 발광 다이오드의 밝기와 상기 제2 발광 다이오드의 밝기는 동일한 백라이트 유닛용 광원.

청구항 2

제1항에 있어서,
 상기 제1 발광 다이오드들은 제1 밝기의 빛을 공급하고, 상기 제2 발광 다이오드들은 상기 제1 밝기보다 낮은 제2 밝기의 빛의 공급하는 백라이트 유닛용 광원.

청구항 3

액정 표시패널과,
 광원 및 도광판을 포함해서 상기 액정 표시패널에 면광원의 빛을 공급하는 백라이트 유닛을 포함하고,
 상기 광원은,
 기관과 이 기관에 표면 실장된 발광 다이오드들을 포함하며,
 상기 발광 다이오드들은,
 제1 너비를 갖는 제1 발광 다이오드들과,
 상기 제1 너비보다 큰 제2 너비를 갖는 제2 발광 다이오드들을 포함하고,
 상기 제1 발광 다이오드들 사이의 간격과 상기 제2 발광 다이오드들 사이의 간격은 동일하고,
 상기 제1 발광 다이오드의 밝기와 상기 제2 발광 다이오드의 밝기는 동일한 액정표시 장치.

청구항 4

제1항에 있어서,
 상기 도광판의 입광면을 통해 공급되는 빛의 밝기는 위치에 따라 다르다고 가정했을 때,
 제1 밝기를 나타내는 위치에 상기 제1 발광 다이오드들이 배치되며,
 제1 밝기보다 밝은 제2 밝기를 나타내는 위치에 상기 제2 발광 다이오드들이 배치되는 액정표시 장치.

명세서

기술분야

본 발명은 밝기 편차 문제를 개선한 광원과 이를 구비한 액정표시 장치에 관한 것이다.

[0001]

배경 기술

- [0002] 액정 표시패널을 디스플레이로 사용하는 액정표시 장치는 노트북 PC와 같은 휴대용 컴퓨터, 사무 자동화 기기, 오디오/비디오 기기, 옥내외 광고 표시장치 등으로 이용되고 있다. 액정표시 장치의 대부분을 차지하고 있는 투과형 액정표시 장치는 액정층에 인가되는 전계를 제어하여 백라이트 유닛으로부터 입사되는 빛을 변조함으로써 화상을 표시한다.
- [0003] 백라이트 유닛은 직하형(direct type)과 에지형(edge type)으로 나눌 수 있다. 에지형 백라이트 유닛은 도광판의 측면에 대향되도록 광원이 배치되고 액정 표시패널과 도광판 사이에 다수의 광학시트들이 배치되는 구조를 갖는다. 에지형 백라이트 유닛은 광원이 도광판의 일측에 빛을 조사하고 도광판이 선광원 또는 점광원을 면광원으로 변환하여 액정 표시패널에 조사한다. 직하형 백라이트 유닛은 액정 표시패널의 아래에 다수의 광원들이 배치되는 구조를 가지며, 확산판을 통해 확산된 빛을 액정 표시패널에 조사한다.
- [0004] 이 중 에지형 백라이트 유닛은 도광판의 측면에서 빛을 공급하다 보니 도광판에 공급되는 빛이 위치에 따라 달라 액정 표시패널에 균일한 면광원의 빛을 공급하는데 어려움이 있다.
- [0005] 위치에 따른 빛의 밝기 차이 때문에, 발생하는 여러 문제 중 핫스팟 문제를 들 대표적으로 들 수가 있다.
- [0006] 도 1은 핫스팟 문제를 설명하는 도면으로, 광원으로 사용된 발광다이오드(LED1, LED2)와 도광판(LGP)만을 선택적으로 도시한 평면도이다.
- [0007] 도 1에서 예시하는 바처럼, 제1 및 제2 발광 다이오드(LED1, LED2)는 도광판(LGP)의 끝과 마주하게 한 쪽 끝에 배치된다. 잘 알려진 바처럼, 발광 다이오드는 지향성 소자이기 때문에, 빛이 일정한 지향각(α)을 가지면서 도광판(LGP)으로 입사된다. 때문에, 제1 발광 다이오드(LED1)와 제2 발광 다이오드(LED2)에서 나온 빛이 서로 섞이지 않는 부분이 존재한다(도면 중 빗금친 부분으로, 이하 음영영역(GA)). 이에 따라, 음영영역(GA)은 어둡고, 빛이 나오는 영역(이하, 출광 영역(WA))은 밝게 보여, 위치에 따라 밝기에 차이가 생겨 핫스팟(hot spot) 문제를 일으킨다. 도 2는 핫스팟 현상이 나타난 액정 표시패널의 실제 모습을 보여준다. 도 2에서, 도광판(LGP) 중 발광다이오드와 마주하는 입사면이 핫스팟 때문에 물결무늬로 나타나는 것을 볼 수 있는데, 이처럼 빛이 물결무늬로 나타나면, 도광판은 점광원을 면광원으로 바꿔 그 위에 배치된 액정 표시패널로 빛을 공급하는 구성요소이므로, 도광판의 물결무늬 때문에 액정 표시패널 전체의 휘도 균일도가 맞지 않아 원하는 형태로 영상을 제대로 표시하지 못하는 문제가 있다.
- [0008] 이러한 문제를 해결하는 방법 중 하나는 발광 다이오드 사이의 거리를 줄여 발광 다이오드 개수를 증가시키는 방법을 생각할 수 있다.
- [0009] 한편, 도 3은 종래 기술에 따른 발광 다이오드의 배치 모습을 보여준다. 도 3에서 예시하는 바처럼, 종래기술에서는 발광 다이오드들(LED1~LED4)은 기판(100)에 서로 일정 거리(D2)로 떨어진 채 실장되어 있으며, 또한 모든 발광 다이오드들(LED1~LED4)의 크기(D2)는 일정하다.
- [0010] 따라서, 발광 다이오드 사이의 거리(D2)를 줄이는 경우에, 위와 같은 문제를 해결할 수도 있으나, 작업상 문제가 있어 이처럼 하는 것에 문제가 있다. 발광 다이오드는 기판에 표면실장(SMT: Surface Mounting Technology)된다. 따라서, 작업 공정상 발광 다이오드 사이의 거리는 최소한의 마진을 요구하므로, 발광 다이오드 사이의 거리를 줄여 발광 다이오드의 개수를 늘리는 것은 실질적으로 불가능하다.

발명의 내용

해결하려는 과제

- [0011] 본 발명은 이 같은 배경에서 창안된 것으로, 위치에 상관없이 균일한 밝기의 빛을 도광판에 공급해 상술한 문제점을 해결하는데 있다.

과제의 해결 수단

- [0012] 본 발명의 일 실시예에서는, 액정 표시패널에 균일한 면광원을 공급하는 백라이트 유닛을 구성하는 광원을 개시

하면서, 상기 광원은, 기관과 이 기관에 표면 실장된 발광 다이오드들을 포함하며, 상기 발광 다이오드들은, 제 1 너비를 갖는 제1 발광 다이오드들과, 상기 제1 너비보다 큰 제2 너비를 갖는 제2 발광 다이오드들을 포함하고, 상기 제1 발광 다이오드들 사이의 간격과 상기 제2 발광 다이오드들 사이의 간격은 동일하고, 상기 제1 발광 다이오드의 밝기와 상기 제2 발광 다이오드의 밝기는 동일한 백라이트 유닛용 광원을 개시한다.

[0013] 상기 제1 발광 다이오드들은 제1 밝기의 빛을 공급하고, 상기 제2 발광 다이오드들은 상기 제1 밝기보다 낮은 제2 밝기의 빛을 공급한다.

[0014] 본 발명의 다른 실시예에서는 액정 표시패널과, 광원 및 도광판을 포함해서 상기 액정 표시패널에 면광원의 빛을 공급하는 백라이트 유닛을 포함하고, 상기 광원은, 기관과 이 기관에 표면 실장된 발광 다이오드들을 포함하며, 상기 발광 다이오드들은, 제1 너비를 갖는 제1 발광 다이오드들과, 상기 제1 너비보다 큰 제2 너비를 갖는 제2 발광 다이오드들을 포함하고, 상기 제1 발광 다이오드들 사이의 간격과 상기 제2 발광 다이오드들 사이의 간격은 동일하고, 상기 제1 발광 다이오드의 밝기와 상기 제2 발광 다이오드의 밝기는 동일한 액정표시 장치를 개시한다.

[0015] 상기 도광판의 입광면을 통해 공급되는 빛의 밝기는 위치에 따라 다르다고 가정했을 때, 제1 밝기를 나타내는 위치에 상기 제1 발광 다이오드들이 배치되며, 제1 밝기보다 밝은 제2 밝기를 나타내는 위치에 상기 제2 발광 다이오드들이 배치된다.

발명의 효과

[0016] 본 발명의 일 실시예에 따르면, 서로 다른 너비를 갖는 발광 다이오드들을 포함하고 있기 때문에, 일정 범위 내에서 제1 영역은 제2 영역보다 더 많은 수의 발광 다이오드를 배치할 수 있다. 따라서, 도광판에 공급되는 빛의 밝기가 위치에 따라 다른 경우에 발생하는 문제, 일 예로 핫스팟 문제를 해결할 수가 있다.

도면의 간단한 설명

[0017] 도 1은 핫스팟 문제를 개념적으로 설명하는 도면이다.

도 2는 핫스팟 현상이 나타난 액정 표시패널의 실제 모습을 보여준다.

도 3은 종래기술에 따른 발광 다이오드의 배치를 보여주는 모습이다.

도 4는 본 발명의 일 실시예에 따른 액정표시 장치의 개략적인 분해 모습을 보여준다.

도 5는 도 4의 V-V 선을 따라 절단한 모습을 보여준다.

도 6은 본 발명의 일 실시예에 따라 발광 다이오드가 배치된 모습을 보여준다.

도 7은 발광 다이오드의 위치와 그에 따른 밝기의 상관 관계를 보여준다.

발명을 실시하기 위한 구체적인 내용

[0018] 이하 첨부된 도면을 참조하여 본 발명에 따른 바람직한 실시예들을 상세히 설명한다. 명세서 전체에 걸쳐서 동일한 참조번호들은 실질적으로 동일한 구성요소들을 의미한다. 이하의 설명에서, 본 발명과 관련된 공지 기능 혹은 구성에 대한 구체적인 설명이 본 발명의 요지를 불필요하게 흐릴 수 있다고 판단되는 경우, 그 상세한 설명을 생략한다.

[0019] 4는 본 발명의 일 실시예에 따른 액정표시 장치의 개략적인 분해 사이도이고, 도 5는 도 4의 V-V선을 따라 절단한 단면도이다.

[0020] 도 4 및 도 5에서, 본 발명의 액정표시 장치는 액정 표시패널(PNL)과 이 액정 표시패널에 빛을 공급하는 백라이트 유닛(BLU)을 포함한다. 이 액정 표시패널(PNL)과 백라이트 유닛(BLU)은 하부케이스(25) 및 상부케이스(27)에 의해 포장된다.

[0021] 액정 표시패널(PNL)은 상부 유리기관과 하부 유리기관 사이에 형성된 액정층을 포함하고, FFS 모드, VA 모드, TN 모드, IPS 모드 등을 포함해 구현될 수 있다.

- [0022] 백라이트 유닛(BLU)은 광원(LS), 반사판(REF), 도광판(LGP), 및 다수의 광학시트들(OPS)을 포함하여 광원(LS)에서 나온 빛을 도광판(LGP)과 광학시트들(OPS)을 통해 균일한 면광원 형태의 빛으로 변환하여 그 빛을 액정 표시패널(PNL)에 공급한다.
- [0023] 광원(LS)은 기관과 이 기관에 실장된 발광 다이오드들로 구성된다. 광원(LS)은 발광 다이오드가 도광판(LGP)의 측면과 마주하도록 하부케이스(25)의 벽면에 배치되거나, 아니면 기관이 위로 위치하고 그 아래에 발광 다이오드가 위치한 상태로, 발광 다이오드의 측면이 도광판(LGP)의 입광면(ED)과 마주하는 형태로 배치된다. 광원에서 나온 빛은 도광판(LGP)의 측면을 통해 도광판의 내부로 입사된 후에 면광원 형태로 변환돼 상부로 공급된다. 이 실시예에서, 발광 다이오드는 크기가 다른 2 종류 이상의 발광 다이오드들을 사용해 도광판(LGP)에 균일한 밝기의 빛을 공급한다. 이에 대해서는 자세히 후술한다.
- [0024] 도광판(LGP)은 투명한 플라스틱 예를 들면, 폴리메타크릴레이트(Polymethly Methacrylate, PMMA), 폴리카보네이트(, PC)로 성형되는 판재로서, 점광원이나 선광원 형태의 빛을 면광원 형태의 빛으로 변환하는 역할을 한다.
- [0025] 도광판(LGP) 위로는 광학 시트들(OPS)이 위치한다. 이 광학시트들(OPS)은 1 매 이상의 프리즘 시트와 1 매 이상의 확산시트를 포함하여 도광판(LGP)으로부터 입사되는 빛을 확산하고 액정 표시패널(PNL)의 광입사면에 대하여 실질적으로 수직인 각도로 빛의 진행경로를 굴절시킨다.
- [0026] 액정 표시패널(PNL)과 백라이트 유닛(BLU)은 하부케이스(25)와 상부케이스(27) 사이에 위치한 채, 이들과 함께 조립되어 액정표시 장치로 구현된다.
- [0027] 하부케이스(25)는 백라이트 유닛을 수납할 수 있도록 얇은 박스 모양을 가지고 있다. 백라이트 유닛과 액정 표시패널(PNL)은 이 하부케이스(25)의 빈 공간에 순차적으로 적층된 상태로 수납된다.
- [0028] 일 예에서, 상부케이스(27)는 하부케이스(25)의 측면을 감싼채 결합될 수 있도록 단면 모양이 뿔뚝자 모양을 이루고 있다. 상부케이스(27)는 하부케이스(25)와 같이 백라이트 유닛을 패키징해서 물품의 외관을 이루며, 외부 충격으로부터 백라이트 유닛이 손상되는 것을 방지한다. 상부 케이스(27)가 하부 케이스(25)와 결합됨에 따라, 액정 표시패널(PNL)은 상부 케이스(27)에 의해 가장자리가 가려지게 된다.
- [0029] 도 6은 본 발명의 일 실시예에 따라 발광 다이오드가 배치된 모습을 보여준다.
- [0030] 도 6에서, 점선은 도 3의 종래기술처럼 발광 다이오드를 배치하는 경우에 위치에 따른 휘도 분포를 예시한다. 이 실시예에서, 휘도는 입광면(ED)의 중심을 기준으로 대칭하는 가우시안 분포를 나타내는 것으로 설명한다.
- [0031] 이 실시예에서, 발광 다이오드는 제1 너비(s2)를 갖는 제1 발광 다이오드들(LED1)과 제1 너비(s2)보다 큰 제2 너비(s1)를 갖는 제2 발광 다이오드들(LED2)을 포함한다.
- [0032] 제1 발광 다이오드들(LED1)은 입광면을 3분할했을 때, 양쪽 가장 자리에 해당하는 제1 영역(A1)과 제3 영역(A3)에 배치되며, 제2 발광 다이오드들(LED2)은 제1 영역(A1)과 제3 영역(A3) 사이에 위치하는 제2 영역(A2)에 배치된다.
- [0033] 여기서, 휘도는 입광면(ED)의 중심을 기준으로 대칭하는 가우시안 분포를 나타내므로, 제1 발광 다이오드들(LED1)은 상대적으로 휘도가 낮게 나타나는 위치에 배치되며, 제2 발광 다이오드들(LED2)은 상대적으로 휘도가 높게 나타나는 위치에 배치된다.
- [0034] 한편, 제1 발광 다이오드들(LED1)은 서로 제1 거리(t1)로 떨어져 있으며, 이 제1 거리(t1)는 발광 다이오드를 표면실장할 때 요구되는 최소한의 거리로 설정될 수 있다. 그리고, 제2 발광 다이오드들(LED2)은 서로 제2 거리(t2)로 떨어져 있는데, 이 제2 거리(t2)는 제1 거리(t1)와 동일하다.
- [0035] 한편, 제1 발광 다이오드들(LED1)은 제1 너비(s2)를 갖는 반면에, 제2 발광 다이오드들(LED2)은 제1 너비(s2)보다 큰 제2 너비(s1)를 갖는다.
- [0036] 따라서, 제1 영역(A1) 또는 제3 영역(A3)에 배치되는 제1 발광 다이오드들(LED1)의 개수는 제2 영역(A2)에 배치되는 제2 발광 다이오드들(LED2)보다 많게 된다. 도 6에서 예시하는 바처럼, 발광 다이오드의 너비(s1, s2)를 적절히 조절하면, 제2 영역(A2)에서 제2 발광 다이오드(LED2)는 3개가 배치되지만, 제1 발광 다이오드(LED1)는 4개가 배치된다.
- [0037] 한편, 제1 발광 다이오드(LED1)는 제2 발광 다이오드(LED2)보다 너비는 작지만 밝기는 동일하다.
- [0038] 결과적으로, 도 7에서 예시하는 바처럼 제2 영역(A2)보다 상대적으로 휘도가 낮은 제1 영역(A1)과 제3 영역(A

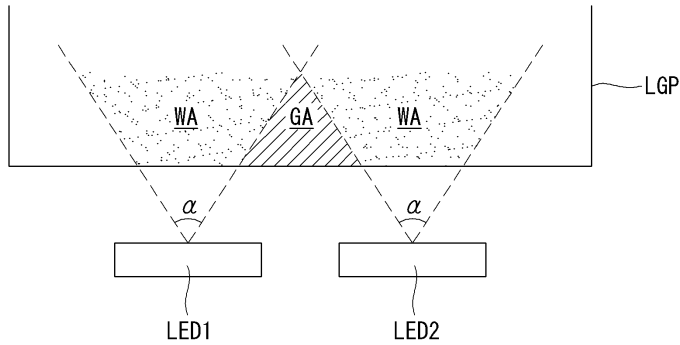
3)에 제2 영역(A2)보다 더 많은 수의 발광 다이오드를 배치할 수 있고, 결과적으로, 영역별 휘도 편차를 줄여 위치에 상관없이 동일한 밝기의 빛을 도광판(LGP)에 공급할 수가 있게 된다.

[0039]

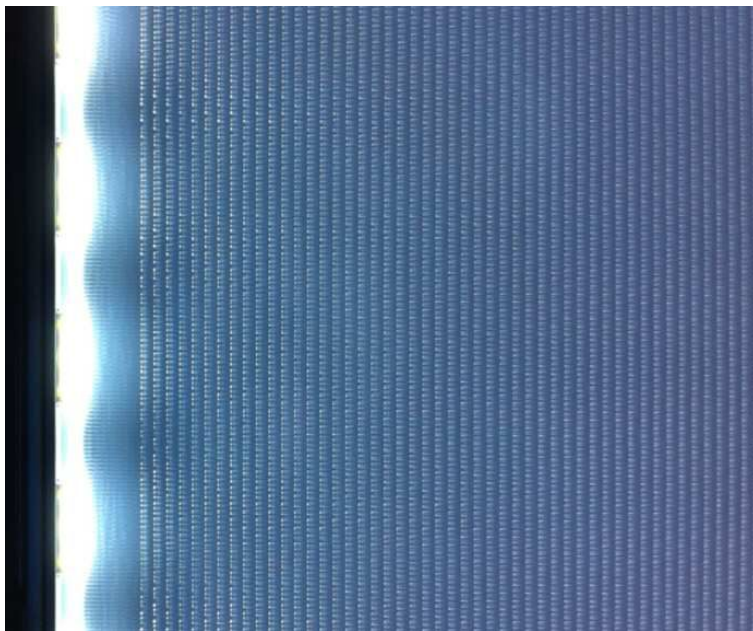
이상 설명한 내용을 통해 당업자라면 본 발명의 기술사상을 일탈하지 아니하는 범위에서 다양한 변경 및 수정이 가능함을 알 수 있을 것이다. 따라서, 본 발명의 기술적 범위는 명세서의 상세한 설명에 기재된 내용으로 한정되는 것이 아니라 특허 청구의 범위에 의해 정하여져야만 할 것이다.

도면

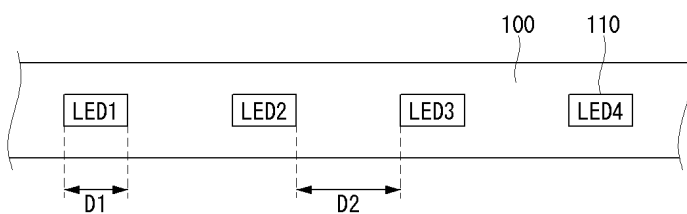
도면1



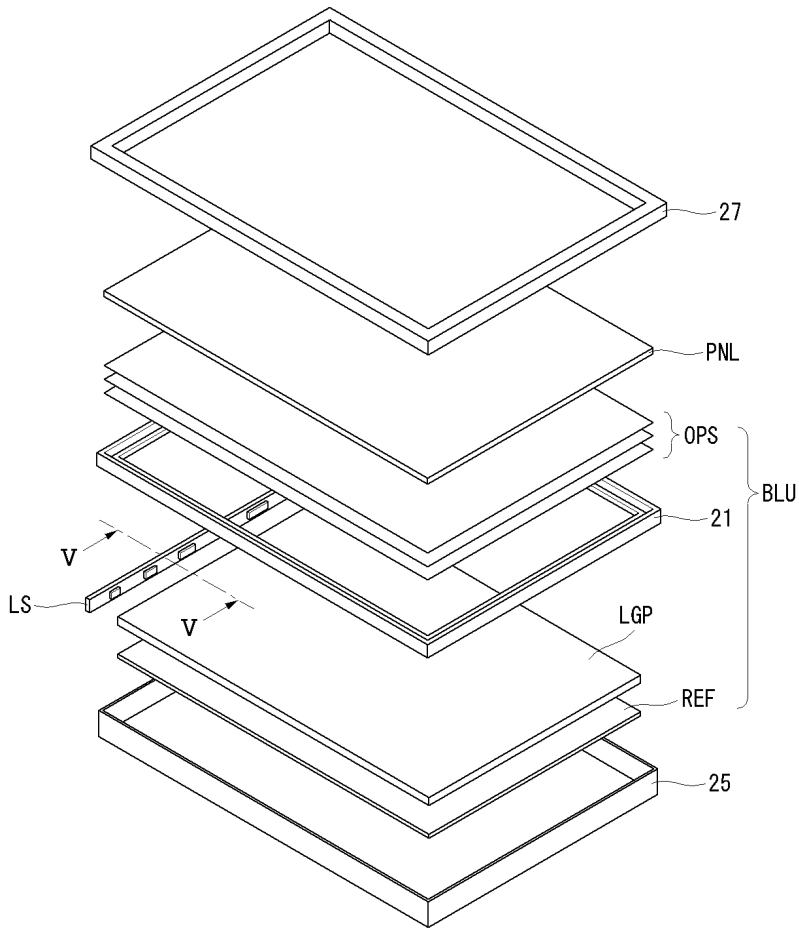
도면2



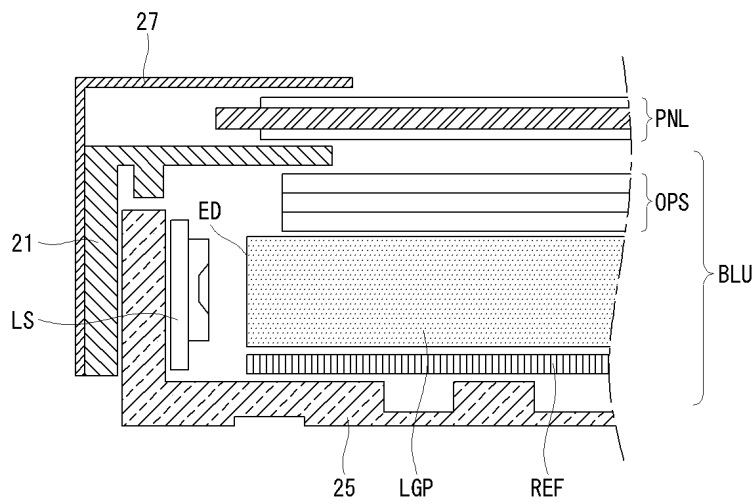
도면3



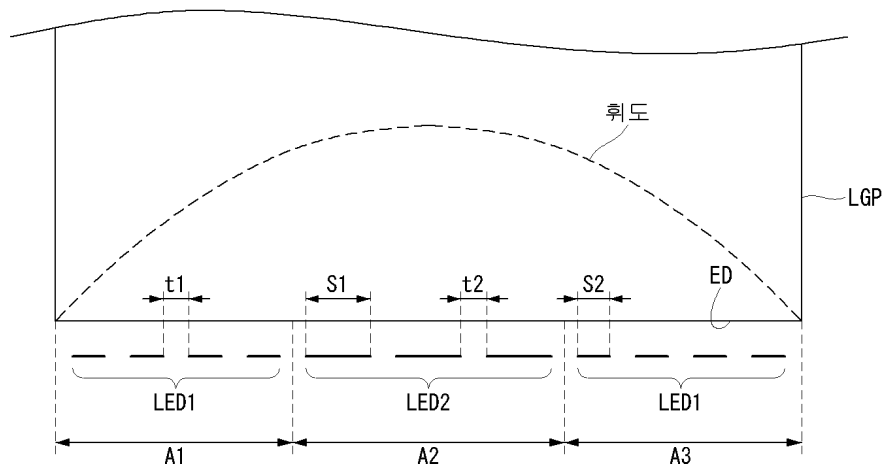
도면4



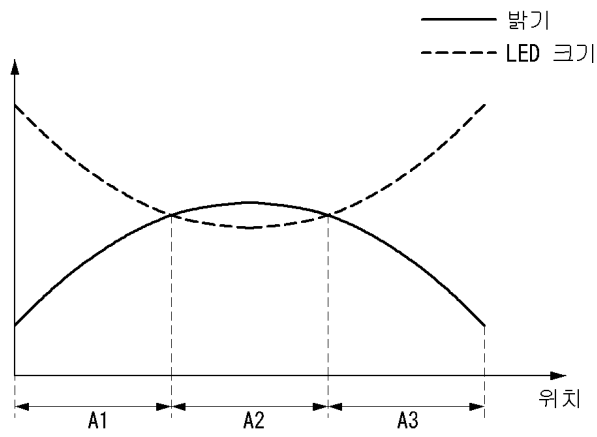
도면5



도면6



도면7



专利名称(译)	标题：用于背光单元的光源和具有该光源的液晶显示装置		
公开(公告)号	KR1020140091351A	公开(公告)日	2014-07-21
申请号	KR1020130003519	申请日	2013-01-11
[标]申请(专利权)人(译)	乐金显示有限公司		
申请(专利权)人(译)	LG显示器有限公司		
当前申请(专利权)人(译)	LG显示器有限公司		
[标]发明人	HYUN KWANG MIN 현광민		
发明人	현광민		
IPC分类号	G02F1/13357 F21S2/00 F21V8/00		
CPC分类号	G02B6/0061 G02B6/0073 G02F1/133615 H05K2201/10106		
其他公开文献	KR102062915B1		
外部链接	Espacenet		

摘要(译)

根据本发明的实施例，提供了一种光源，其构成用于向液晶显示面板提供均匀表面光源的背光单元，该光源包括基板和表面安装在基板上的发光二极管，其中，第一发光二极管具有第一宽度，第二发光二极管具有第二宽度，第二宽度大于第一宽度和第一发光二极管之间的距离以及第二发光二极管之间的距离并且用于背光单元的光源具有与第一发光二极管和第二发光二极管相同的亮度。

