

특허청구의 범위

청구항 1

황색 피그먼트와 녹색 피그먼트가 혼합되고, 투과율 스펙트럼이 580nm 이하의 단파장대 가지는 녹색 컬러필터를 포함하는 컬러필터 기관;

상기 컬러필터 기관과 대면되는 어레이 기관; 및

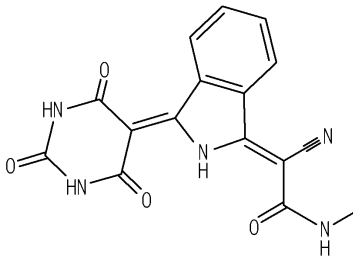
상기 녹색 컬러필터와 대응되는 스펙트럼의 YAG 형광체를 포함하는 백색 발광 다이오드를 포함하는 액정표시장치.

청구항 2

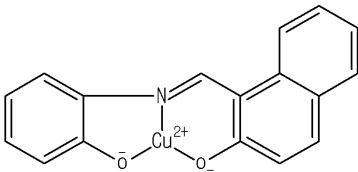
제1 항에 있어서,

상기 황색 피그먼트는,

[화학식 1]



[화학식 2]



상기 화학식 1 또는 화학식 2로 표시되는 화합물을 포함하는 액정표시장치.

청구항 3

제1 항에 있어서,

상기 황색 피그먼트는 투과율 스펙트럼이 480nm 내지 580nm의 범위를 가지는 액정표시장치.

청구항 4

제1 항에 있어서,

상기 백색 발광 다이오드는 녹색 스펙트럼에 있어서, 480nm 내지 580nm의 범위를 가지는 액정표시장치.

명세서

기술분야

[0001] 본 발명은 액정표시장치에 관한 것으로, 저비용으로 고색재현을 구현할 수 있는 액정표시장치에 관한 것이다.

배경 기술

- [0002] 일반적으로 널리 사용되고 있는 표시장치들 중의 하나인 CRT(cathode ray tube)는 TV를 비롯해서 계측기기, 정보 단말기기 등의 모니터에 주로 이용되고 있으나, CRT 자체의 무게와 크기로 인해 전자 제품의 소형화, 경량화의 대응에 적극적으로 대응할 수 없었다.
- [0003] 이러한 문제에 대한 해결책으로서, 액정표시장치는 경량화, 박형화, 저소비 전력 구동 등의 특징으로 인해 그 응용범위가 점차 넓어지고 있는 추세에 있다. 이에 따라 액정표시장치는 사용자의 요구에 부응하여 대면적화, 박형화, 저소비전력화의 방향으로 진행되고 있다.
- [0004] 액정표시장치는 액정을 투과하는 광의 양을 조절하여 화상을 표시하는 디스플레이 장치로서 박형화 및 저소비전력등의 장점으로 많이 사용되고 있다.
- [0005] 상기 액정표시장치는 컬러필터가 형성된 상부기판과 박막 트랜지스터를 포함하는 하부기판이 액정층을 사이에 두고 합착된 액정표시패널을 포함한다.
- [0006] 상기 액정표시장치는 CRT와는 달리 스스로 빛을 내는 표시장치가 아니므로, 액정표시패널의 배면에는 화상을 시각적으로 표현하기 위해 광을 제공하는 별도의 광원을 포함한 백라이트 유닛(Backlight Unit)이 구비된다.
- [0007] 상기 백라이트 유닛은 광원의 위치에 따라 에지방식과 직하방식으로 구분된다.
- [0008] 에지방식 백라이트 유닛은 측면에 배치된 광원으로부터의 광을 도광관을 이용하여 면광으로 변환하여 액정표시패널에 제공하는 구조를 가진다.
- [0009] 직하방식 백라이트 유닛은 액정표시패널의 하부에 복수의 광원이 배치되어 상기 액정표시패널의 직하에서 광을 제공하는 구조를 가진다.
- [0010] 일반적인 직하방식 백라이트 유닛은 광원으로 램프 또는 발광 다이오드가 사용된다.
- [0011] 최근들어 광원은 저소비 전력 및 박형화에 유리한 발광 다이오드가 주로 사용되고 있다.
- [0012] 상기 발광 다이오드는 청색 발광 칩 상에 형광체가 형성되어 백색 광을 발광하는 백색 발광 다이오드가 사용되고 있다.
- [0013] 일반적인 액정표시장치는 고색재현을 위해 백색 발광 다이오드를 사용하지 않고, 적색, 녹색 및 청색 광을 각각 발광하는 발광 다이오드를 조합하여 각 컬러의 독립된 스펙트럼의 폭이 좁은 특성을 가지는 발광 다이오드에 의해 고색재현을 구현할 수 있다. 그러나, 발광 다이오드는 온도에 따라 휘도와 색도가 크게 변화되는 특성을 가진다. 이를 해소하기 위해 일반적인 액정표시장치는 발광 다이오드의 발열을 위한 쿨링 시스템 및 보상 회로의 적용으로 비용이 증가하는 문제가 있었다.

발명의 내용

해결하려는 과제

- [0014] 본 발명은 저비용으로 고색재현을 구현할 수 있는 액정표시장치를 제공함에 그 목적이 있다.

과제의 해결 수단

- [0015] 본 발명의 일 실시예에 따른 액정표시장치는,
- [0016] 황색 피그먼트와 녹색 피그먼트가 혼합되고, 투과율 스펙트럼이 580nm 이하의 단파장대 가지는 녹색 컬러필터를 포함하는 컬러필터 기판; 상기 컬러필터 기판과 대면되는 어레이 기판; 및 상기 녹색 컬러필터와 대응되는 스펙트럼의 YAG 형광체를 포함하는 백색 발광 다이오드를 포함한다.

발명의 효과

- [0017] 본 발명은 Adobe RGB 규격과 중첩되고 Adobe RGB 규격보다 넓은 색좌표를 구현할 수 있으며, 고색재현을 위해 적색, 녹색 및 청색 광을 각각 발광하는 발광 다이오드를 배열하는 일반적인 액정표시장치의 온도에 따른 휘도

및 색도의 변화에 따른 문제를 방지할 수 있다.

[0018] 즉, 본 발명은 쿨링 시스템 및 보상 회로에 의한 비용 상승을 억제함과 동시에 고색재현을 구현할 수 있는 장점을 가진다.

도면의 간단한 설명

[0019] 도 1은 액정표시패널의 구조를 개략적으로 도시한 도면이다.

도 2는 I-I' 라인을 따라 절단한 액정표시패널을 도시한 단면도이다.

도 3a 내지 도 3e는 본 발명의 일 실시예에 따른 컬러필터 기판의 제조방법을 도시한 단면도이다.

도 4는 일반적인 녹색 컬러필터 및 본 발명의 녹색 컬러필터의 스펙트럼을 도시한 도면이다.

도 5는 본 발명의 백색 발광 다이오드의 스펙트럼을 도시한 도면이다.

도 6은 Adobe RGB 색규격과 본 발명의 일 실시예에 따른 색좌표를 도시한 도면이다.

발명을 실시하기 위한 구체적인 내용

[0020] 본 발명은 황색 피그먼트와 녹색 피그먼트가 혼합되고, 투과율 스펙트럼이 580nm 이하의 단파장대 가지는 녹색 컬러필터를 포함하는 컬러필터 기판과, 컬러필터 기판과 대면되는 어레이 기판 및 녹색 컬러필터와 대응되는 스펙트럼의 YAG 형광체를 포함하는 백색 발광 다이오드를 포함한다.

[0021] 첨부한 도면을 참조하여 본 발명에 따른 실시 예를 상세히 설명하도록 한다.

[0022] 본 발명의 일 실시예는 당업자에게 본 발명의 기술 사상이 충분히 전달될 수 있도록 하기 위함이다. 따라서, 이하에서 설명하는 실시예에 한정되지 않고, 본 발명의 기술 사상을 기초로 다른 실시예들은 얼마든지 추가될 수 있다.

[0023] 도 1은 액정표시패널의 구조를 개략적으로 도시한 도면이고, 도 2는 I-I' 라인을 따라 절단한 액정표시패널을 도시한 단면도이다.

[0024] 도 1 및 도 2에 도시된 바와 같이, 액정표시패널은 일정 공간 이격되어 합착된 어레이 기판(110) 및 컬러필터 기판(120)과, 상기 어레이 기판(110)과 컬러필터 기판(120) 사이에 주입된 액정층(130)으로 구성된다.

[0025] 구체적으로 상기 어레이 기판(110)에는 투명한 제1 기판(110a) 상에 화소 영역(P)을 정의하기 위하여 일정한 간격 이격되어 일방향으로 복수의 게이트 라인(114)이 배열되고, 상기 게이트 라인(114)과 수직인 방향으로 교차되는 복수의 데이터 라인(116)이 배열된다.

[0026] 상기 화소 영역(P)에는 화소전극(118)이 형성되고, 상기 게이트 라인(114)과 데이터 라인(116)이 교차하는 영역에는 상기 게이트 라인(114)의 구동신호에 따라 온/오프되어 상기 데이터 라인(116)의 영상신호를 각 화소전극(118)에 인가하는 복수의 박막 트랜지스터(TFT)가 형성된다.

[0027] 상기 박막 트랜지스터(TFT)는 게이트 전극(141)과, 상기 게이트 전극(141) 상에 상기 게이트 절연막(142)을 사이에 두고 형성된 반도체 패턴(143)과, 상기 반도체 패턴(143) 상에 채널 영역을 사이에 두고 상기 반도체 패턴 상에서 이격되어 배치된 소스 및 드레인 전극(145, 147)을 포함한다.

[0028] 상기 게이트 전극(141)은 상기 게이트 라인(114) 형성시에 동시에 형성된다.

[0029] 상기 반도체 패턴(143)은 비정질 실리콘으로 형성된 활성 패턴(143a)과, 상기 활성 패턴(143a) 상에 배치되며 불순물이 주입된 비정질 실리콘으로 형성된 옴믹 콘택 패턴(143b)을 포함한다.

[0030] 상기 데이터 라인(116)은 반도체 패턴(143), 소스 및 드레인 전극(145, 147) 형성시에 동시에 형성될 수 있다.

[0031] 상기 박막 트랜지스터(TFT), 게이트 라인(114) 및 데이터 라인(116) 상에는 보호층(150)이 형성될 수 있다.

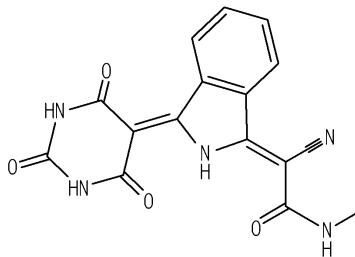
[0032] 상기 보호층(150)은 유기절연물질로 형성될 수 있다. 예를 들면, 상기 유기절연물질은 포토 아크릴계 수지 및 벤조사이클로 부텐(BCB) 수지 등일 수 있다.

[0033] 상기 액정표시패널은 상기 어레이 기판(110)의 박막 트랜지스터(TFT)의 온(on)/오프(off)를 위한 신호가 게이트

라인(114)으로 순차적으로 스캔 인가되어, 데이터 라인(116)의 화상신호가 선택된 화소 영역(P)의 화소전극(118)으로 화상신호가 전달되면 공통전극(127)과 화소전극(118) 사이의 전계에 의해 어레이 기관(110) 및 컬러필터 기관(120) 사이의 액정 분자가 구동되고, 이에 따른 빛의 투과율 변화로 여러 가지 화상을 표시할 수 있다.

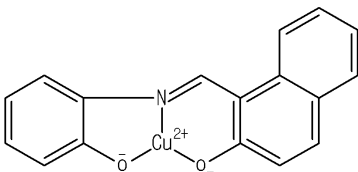
- [0034] 상기 컬러필터 기관(120)에는 투명한 제2 기관(120a) 상에 상기 화소 영역(P)을 제외한 부분의 빛을 차단하기 위해 블랙 매트릭스 패턴(125)과 상기 화소 영역(P)과 대응되어 컬러를 표현하기 위한 적색, 녹색 및 청색 컬러필터(126a, 126b, 126c)를 포함하는 컬러필터 패턴(126)이 형성된다.
- [0035] 상기 컬러필터 기관(120)에는 상기 화소 전극(118)과의 전위차를 형성하기 위한 공통전극(127)이 형성될 수 있다.
- [0036] 본 발명의 일 실시예에서는 상기 공통전극(127)이 상기 컬러필터 기관(120) 상에 형성된 구조를 한정하여 설명하고 있지만, 이에 한정하지 않고, 상기 공통전극(127)은 상기 어레이 기관(110)에 형성될 수도 있다.
- [0037] 도면에는 도시되지 않았지만, 상기 어레이 기관(110) 및 컬러필터 기관(120)에는 서로 마주보는 면 각각에는 액정의 배향을 위한 배향막이 더 형성된다.
- [0038] 상기 컬러필터 기관(120)에는 상기 어레이 기관(110)과 일정한 간격을 유지하기 위한 스페이서(129)가 형성될 수 있다. 여기서, 상기 스페이서(129)는 어레이 기관(110)에 형성될 수도 있다.
- [0039] 본 발명의 녹색 컬러필터(126b)는 황색 피그먼트와 녹색 피그먼트가 혼합되어 녹색 컬러필터(126b)의 스펙트럼이 일반적인 녹색 컬러필터와 대비하여 단파장대로 이동되는 짙은 녹색으로 정의될 수 있다.
- [0040] 상기 황색 피그먼트는 화학식 1 또는 화학식 2로 표시되는 화합물일 수 있다.

화학식 1



[0041]

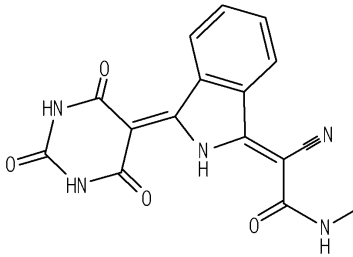
화학식 2



[0042]

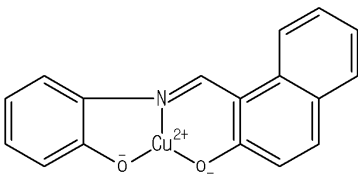
- [0043] 본 발명의 녹색 컬러필터(126b)의 투과율 스펙트럼은 480nm 내지 580nm의 범위를 가진다. 여기서, 일반적인 녹색 컬러필터의 투과율 스펙트럼은 460nm 내지 600nm의 범위를 가진다. 즉, 본 발명의 녹색 컬러필터(126b)는 일반적인 녹색 컬러필터의 투과율 스펙트럼에서 단파장대로 이동되며, 좁은 파장대의 폭을 가짐으로써, 짙은 녹색을 구현할 수 있다.
- [0044] 본 발명은 녹색 컬러필터(126b)의 투과율 스펙트럼이 좁은 폭을 가진 단파장대로 이동되도록 황색 피그먼트와 녹색 피그먼트를 혼합하고, 백라이트 유닛의 백색 발광 다이오드에 포함되는 YAG 형광체의 스펙트럼이 단파장대에서 최대 피크를 가지는 백색 발광 다이오드를 구비하여 고색재현을 구현할 수 있는 장점을 가진다.

- [0045] 도 3a 내지 도 3e는 본 발명의 일 실시예에 따른 컬러필터 기관의 제조방법을 도시한 단면도이다.
- [0046] 본 발명의 일 실시예에 따른 컬러필터 기관의 제조방법은 도 3a를 참조하면, 투명한 기관(120a) 상에 블랙 매트릭스 패턴(125)이 형성된다.
- [0047] 상기 블랙 매트릭스 패턴(125)은 차광층의 기능을 가지며, 화소의 가장자리를 따라 적, 녹, 청 화소를 각각 분리하며, 화소 영역을 제외한 영역으로 투과되는 빛을 차단하여 액정표시장치의 대비비(contrast ratio)를 향상시키는 기능을 가진다.
- [0048] 도 3b 내지 도 3d를 참조하면, 상기 블랙 매트릭스 패턴(125)을 형성한 후에 색을 구현하기 위한 적색, 녹색 및 청색 패턴은 포토리쓰그래피 공정을 통해 형성될 수 있다.
- [0049] 먼저, 녹색 컬러필터(126b)를 형성하는 방법은 황색 피그먼트와 녹색 피그먼트가 혼합된 컬러 감광층(128)가 도포된다.
- [0050] 컬러 감광층(128)은 사진 식각 공정과 같이 스핀(spin) 코팅 방식 또는 슬릿 노즐 slit nozzle)을 이용한 방법이 사용될 수 있다. 상기 스핀 코팅 방식은 컬러 감광층(128)의 소모량이 많은 반면에 균일한 두께를 구현할 수 있는 장점으로 많이 사용되고, 기관(120a)의 사이즈가 큰 경우 슬릿 노즐을 이용하여 형성할 수 있다.
- [0051] 상기 블랙 매트릭스 패턴(125)이 형성된 투명한 기관(120a) 상에 컬러 감광층(128)을 도포하고, 투과 영역(171)과 비투과 영역(173)을 가지는 마스크(170)를 이용하여 현상하여 녹색 컬러필터(126b)를 형성한다.
- [0052] 여기서, 녹색 컬러필터(126b)는 황색 피그먼트와 녹색 피그먼트가 혼합되어 녹색 컬러필터(126b)의 스펙트럼이 일반적인 녹색 컬러필터와 대비하여 단파장대로 이동되는 짙은 녹색으로 정의될 수 있다.
- [0053] 상기 황색 피그먼트는 화학식 1 또는 화학식 2로 표시되는 화합물일 수 있다.
- [0054] [화학식 1]



[0055]

[0056] [화학식 2]



[0057]

- [0058] 도 3e를 참조하면, 적색 및 청색 컬러필터(126a, 126c)는 상기 녹색 컬러필터(126b)가 형성된 방법과 동일한 방법으로 형성될 수 있다.
- [0059] 도 4는 일반적인 녹색 컬러필터 및 본 발명의 녹색 컬러필터의 스펙트럼을 도시한 도면이고, 도 5는 본 발명의 백색 발광 다이오드의 스펙트럼을 도시한 도면이다.
- [0060] 도 4 및 도 5에 도시된 바와 같이, 본 발명의 녹색 컬러필터의 투과율 스펙트럼(DG)는 이상에서의 화학식 1 또는 2로 표시되는 화합물을 가지는 황색 피그먼트와, 녹색 피그먼트를 혼합하여 일반적인 녹색 컬러필터의 투과율 스펙트럼 (G)와 대비하여 단파장대로 이동됨과 동시에 좁은 폭을 가진다.
- [0061] 즉, 본 발명의 녹색 컬러필터의 투과율 스펙트럼(DG)는 480nm 내지 580nm의 범위를 가진다.
- [0062] 또한, 본 발명의 광원으로 구비되는 백색 발광 다이오드는 녹색 스펙트럼 파장대에서 단파장대로 이동되는 스펙

트림을 가진다.

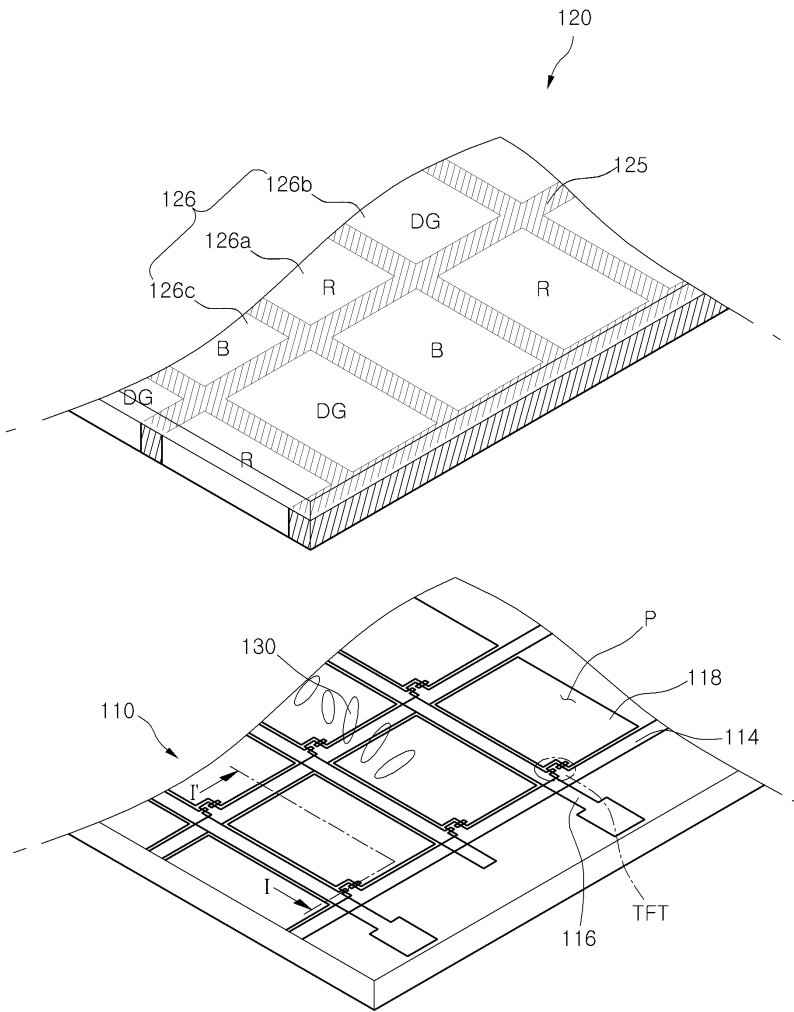
- [0063] 즉, 본 발명의 백색 발광 다이오드는 녹색 스펙트럼에 있어서, 480nm 내지 580nm에서 최대 피크를 가지는 YAG 형광체를 포함한다.
- [0064] 도 6은 Adobe RGB 색규격과 본 발명의 일 실시예에 따른 색좌표를 도시한 도면이다.
- [0065] 도 6에 도시된 바와 같이, 본 발명의 액정표시장치는 화학식 1 또는 2로 표시되는 화합물을 가지는 황색 피그먼트와 녹색 피그먼트가 혼합된 녹색 컬러필터와, 상기 녹색 컬러필터의 투과율 스펙트럼과 대응되도록 녹색 스펙트럼의 과장대가 단과장대로 이동된 YAG 형광체를 가지는 발광 다이오드가 구비되어 Adobe RGB 규격과 중첩되는 색좌표를 가져 고색재현을 구현할 수 있다.
- [0066] 즉, 본 발명은 Adobe RGB 규격과 중첩되고 Adobe RGB 규격보다 넓은 색좌표를 구현할 수 있으며, 고색재현을 위해 적색, 녹색 및 청색 광을 각각 발광하는 발광 다이오드를 배열하는 일반적인 액정표시장치의 온도에 따른 휘도 및 색도의 변화에 따른 문제를 방지할 수 있다. 즉, 본 발명은 쿨링 시스템 및 보상 회로에 의한 비용 상승을 억제함과 동시에 고색재현을 구현할 수 있는 장점을 가진다.
- [0067] 이상 설명한 내용을 통해 당업자라면 본 발명의 기술사상을 일탈하지 아니하는 범위에서 다양한 변경 및 수정이 가능함을 알 수 있을 것이다. 따라서 본 발명의 기술적 범위는 명세서의 상세한 설명에 기재된 내용으로 한정되는 것이 아니라 특허 청구의 범위에 의해 정하여져야만 할 것이다.

부호의 설명

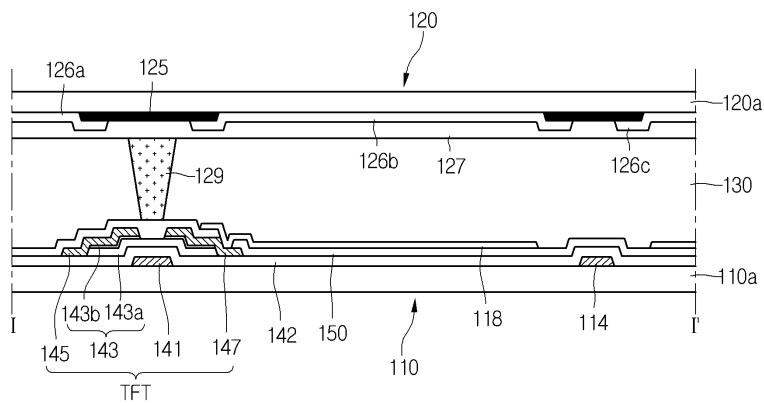
- [0068] 126b: 녹색 컬러필터

도면

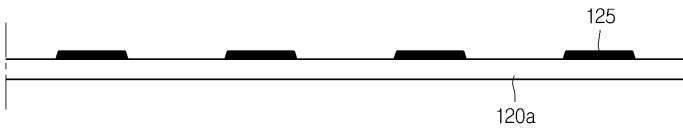
도면1



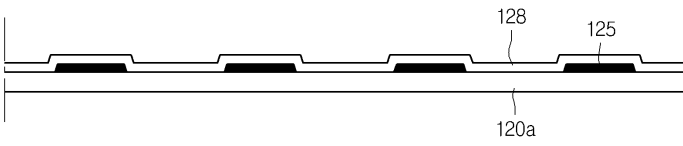
도면2



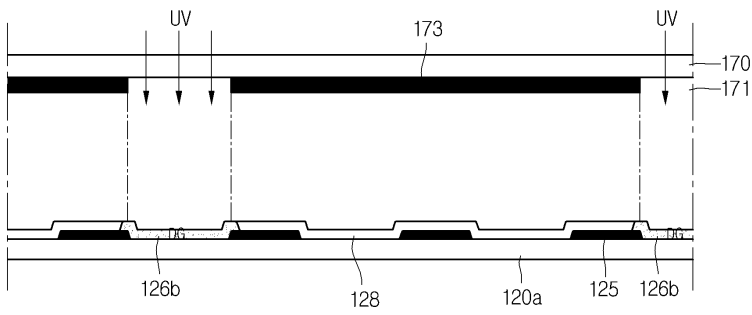
도면3a



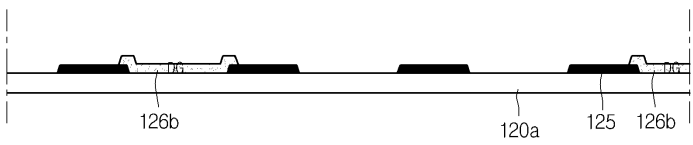
도면3b



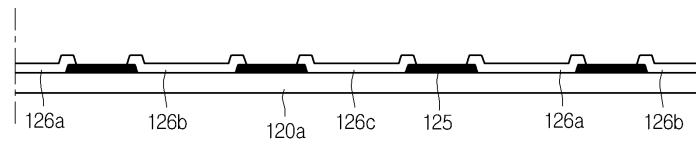
도면3c



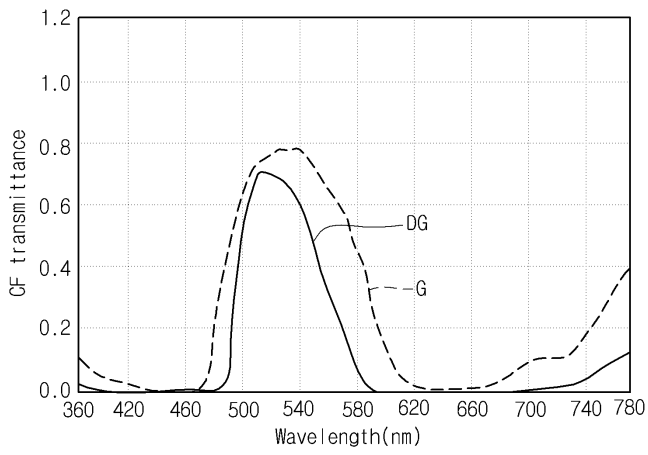
도면3d



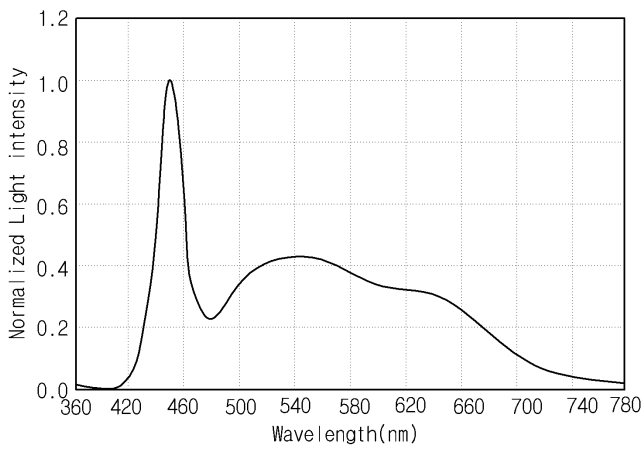
도면3e



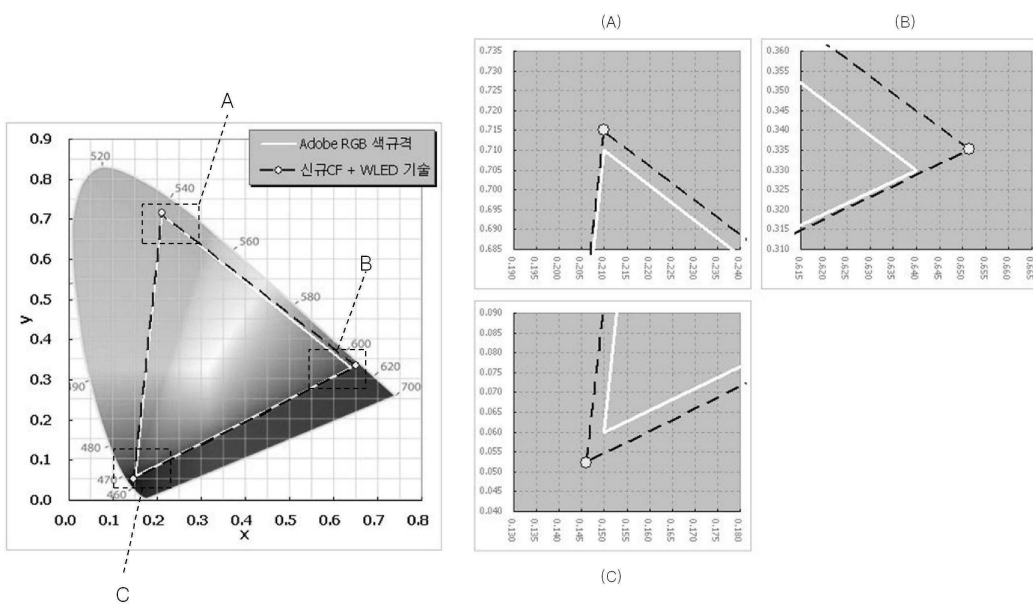
도면4



도면5



도면6



专利名称(译)	显示设备		
公开(公告)号	KR1020130065379A	公开(公告)日	2013-06-19
申请号	KR1020110132217	申请日	2011-12-09
[标]申请(专利权)人(译)	乐金显示有限公司		
申请(专利权)人(译)	LG显示器有限公司		
当前申请(专利权)人(译)	LG显示器有限公司		
[标]发明人	JI SEUNG HOON 지승훈		
发明人	지승훈		
IPC分类号	G02F1/1335 G02B5/20 C07D403/04		
CPC分类号	G02F1/133514 C07D403/04 G02B5/20		
其他公开文献	KR101812347B1		
外部链接	Espacenet		

摘要(译)

用途：提供液晶显示器以确保重叠并超过Adobe RGB标准的色坐标。组织：滤色器基板（120）包括绿色滤色器（126b）。在绿色滤色器中混合黄色颜料和绿色颜料。绿色滤光片的透射光谱具有小于580nm的短波波段。阵列基板（110）面向滤色器基板。白色发光二极管包括对应于绿色滤色器的光谱的YAG荧光物质。

