



(19) 대한민국특허청(KR)
(12) 공개특허공보(A)

(11) 공개번호 10-2012-0061605
(43) 공개일자 2012년06월13일

- | | |
|---|---|
| <p>(51) 국제특허분류(Int. Cl.)
G02F 1/13357 (2006.01) G02B 5/02 (2006.01)</p> <p>(21) 출원번호 10-2010-0122960</p> <p>(22) 출원일자 2010년12월03일
심사청구일자 없음</p> | <p>(71) 출원인
엘지디스플레이 주식회사
서울특별시 영등포구 여의대로 128(여의도동)</p> <p>(72) 발명자
김재홍
경기도 화성시 동탄지성로 295, 참누리아파트
112동 505호 (기산동)</p> <p>(74) 대리인
박영복, 김용인</p> |
|---|---|

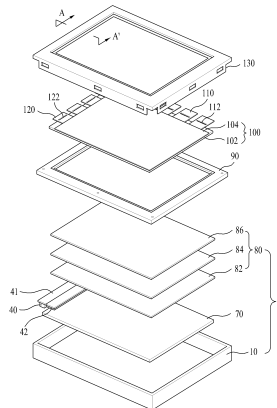
전체 청구항 수 : 총 8 항

(54) 발명의 명칭 백 라이트 유닛과 이를 이용한 액정 표시장치

(57) 요약

본 발명은 백 라이트 유닛의 입광부 구조를 개선함으로써 입광부에서의 빛샘을 방지하고 광 효율을 더욱 향상시킬 수 있도록 한 백 라이트 유닛과 이를 이용한 액정 표시장치에 관한 것이다. 광을 발생하는 복수의 광원; 상기 복수의 광원과 상기 각 광원의 출광 방향을 따라 형성된 반사 시트를 부착하고 바텀 커버의 내부 측면에 배치되는 광원 고정부; 상기 각 광원으로부터 그 측면 입광면으로 광을 입사 받아 광의 진행 방향을 전면으로 변화시켜 출광시키는 확산판; 및 상기 확산판의 전면에 형성되어 상기 확산판으로부터의 광을 수직으로 출광시키는 복수의 광학 시트를 구비한 것을 특징으로 한다.

대표도 - 도1



특허청구의 범위

청구항 1

광을 발생하는 복수의 광원;

상기 복수의 광원과 상기 각 광원의 출광 방향을 따라 형성된 반사 시트를 부착하고 바텀 커버의 내부 측면에 배치되는 광원 고정부;

상기 각 광원으로부터 그 측면 입광면으로 광을 입사 받아 광의 진행 방향을 전면으로 변화시켜 출광시키는 확산판; 및

상기 확산판의 전면에 형성되어 상기 확산판으로부터의 광을 수직으로 출광시키는 복수의 광학 시트를 구비한 것을 특징으로 하는 백 라이트 유닛.

청구항 2

제 1 항에 있어서,

상기 광원 고정부는

그 배면에 상기 각 광원들이 부착 고정되도록 하면서도 상기 각 광원과 함께 상기 각 광원으로부터의 출광 방향을 일부 덮도록 연장되며, 상기 출광 방향을 따라 연장된 연장면의 배면에 상기의 반사시트가 부착된 것을 특징으로 하는 백 라이트 유닛.

청구항 3

제 2 항에 있어서,

상기 광원 고정부의 연장면은

상기 각 광원의 출광 방향을 따라 상기 확산판의 전면 일부를 덮도록 배치되며, 상기 반사 시트는 상기 각 광원의 출광 방향을 따라 상기 확산판의 전면 일부를 덮도록 배치된 것을 특징으로 하는 백 라이트 유닛.

청구항 4

제 3 항에 있어서,

상기 확산판의 입광면 두께는

상기 확산판의 중심부 두께보다 더 두껍게 형성되어, 상기 입광면과 연장되는 상기 확산판의 전면 외곽부에는 상기 입광면 두께에 따른 경사면이 형성된 것을 특징으로 하는 백 라이트 유닛.

청구항 5

제 4 항에 있어서,

상기 광원 고정부의 연장면은

상기 확산판의 경사면 경사각과 대응되는 기울기로 경사지게 형성되어 상기 확산판의 경사면 전면에 위치한 것을 특징으로 하는 백 라이트 유닛.

청구항 6

제 5 항에 있어서,

상기 반사 시트는

상기 광원 고정부의 연장면 배면 형상과 동일한 형상으로 상기 확산판의 경사면 경사각과 대응되는 기울기로 경사지게 형성되어, 상기 확산판의 경사면을 직접적으로 덮도록 형성된 것을 특징으로 하는 백 라이트 유닛.

청구항 7

제 6 항에 있어서,

상기 반사 시트는

금속 재질로 형성되어, 상기 광원 고정부의 배면에 전체적으로 배치되거나 또는 광의 진행 방향 및 광의 진행 형태에 따라 상기 광원 고정부의 배면 일부면에만 선택적으로 배치된 것을 특징으로 하는 백 라이트 유닛.

청구항 8

복수의 화소 영역을 구비하여 영상을 표시하는 액정패널 및 상기 액정패널에 광을 조사하는 백 라이트 유닛을 구비한 액정 표시장치에 있어서,

상기 액정 패널에 광을 조사하기 위한 백 라이트 유닛은 상기 제 1 항 내지 제 7 항 중 적어도 어느 한 항의 특징을 포함한 것을 특징으로 하는 액정 표시장치.

명세서

기술분야

[0001] 본 발명은 백 라이트 유닛에 관한 것으로, 특히 백 라이트 유닛의 입광부 구조를 개선함으로써 입광부에서의 빛샘을 방지하고 광 효율을 더욱 향상시킬 수 있도록 한 백 라이트 유닛과 이를 이용한 액정 표시장치에 관한 것이다.

배경기술

[0002] 정보화 사회가 발전함에 따라 영상 표시장치에 대한 요구가 다양한 형태로 증가하고 있으며, 근래에는 액정 표시장치(Liquid Crystal Display), 전계방출 표시장치(Field Emission Display), 플라즈마 표시 패널(Plasma Display Panel) 및 발광 표시장치(Light Emitting Display)와 같은 여러 가지 평판 표시장치가 활용되고 있다.

[0003] 평판 표시장치 중 액정 표시장치는 저전력 구동가능하고 화질이 우수하여 널리 사용되고 있다. 액정 표시장치는 서로 마주보는 두 기관과 그 사이에 개재된 액정으로 이루어진 액정패널이 사용된다. 여기서, 액정패널은 액정을 사이에 두고 발생한 전기에 의해 액정 배열을 변화시켜 영상을 표시하게 된다. 이러한 액정패널은 비 발광형 액정패널에 해당 되어 백 라이트 유닛(Backlight Unit)으로부터 빛을 공급받아 영상을 표시한다. 일반적으로, 백 라이트 유닛은 광원의 위치에 따라 예지형 백 라이트 유닛 및 직하형 백 라이트 유닛으로 나뉘어진다.

[0004] 최근에는 백 라이트 유닛의 소형화, 박형화, 경량화의 추세에 따라 형광 램프 대신에 소비전력, 무게, 휘도 등에서 유리한 발광 다이오드(Light Emitting Diode)를 광원으로 이용한 백 라이트 유닛이 개발되는 추세이다. 특히, 경량 박형의 고휘도 백 라이트 유닛을 구현하기 위해 발광 다이오드가 백 라이트 유닛의 측면에서 광을 공급하도록 하는 예지형 백 라이트 유닛이 주로 개발되고 있다.

[0005] 이러한 종래의 예지형 백 라이트 유닛의 경우, 복수의 발광 다이오드를 포함한 발광부나 입광부 주변에서 주로 광 손실이 발생하기도 하였다. 다시 말해, 예지형 백 라이트 유닛의 경우는 그 측면에서 발광 다이오드들을 통해 발생된 광이 확산판과 광학 시트들의 측면 입광면으로 입사되어 확산판과 광학 시트들의 전면부로 출사되기 때문에 그 발광면이나 입광면에서 빛이 감쇄되거나 빛샘 현상이 발생하는 등의 광 손실이 발생하게 된다. 이렇게, 빛 감쇄 현상이나 빛샘 현상이 두드러지게 발생하게 되면 휘선 현상 등의 불량과 함께 광 손실이 발생하여 그 품질이 저하되므로, 이를 방지하기 위해 종래에는 발광부나 입광부 주변을 화이트 색상으로 프린팅하여 형성하기도 하였다. 하지만, 이러한 종래의 방법들은 광 손실이나 빛샘을 방지하는데 있어서 효과적인 한계가 있다.

발명의 내용

해결하려는 과제

[0006] 본 발명은 상기와 같은 문제점을 해결하기 위한 것으로 백 라이트 유닛의 입광부 구조를 개선함으로써 입광부에서의 빛샘을 방지하고 광 효율을 더욱 향상시킬 수 있도록 한 백 라이트 유닛과 이를 이용한 액정 표시장치를 제공하는데 그 목적이 있다.

과제의 해결 수단

- [0007] 상기와 같은 목적을 달성하기 위한 본 발명의 실시 예에 따른 백 라이트 유닛은 광을 발생하는 복수의 광원; 상기 복수의 광원과 상기 각 광원의 출광 방향을 따라 형성된 반사 시트를 부착하고 바텀 커버의 내부 측면에 배치되는 광원 고정부; 상기 각 광원으로부터 그 측면 입광면으로 광을 입사 받아 광의 진행 방향을 전면으로 변화시켜 출광시키는 확산판; 및 상기 확산판의 전면에 형성되어 상기 확산판으로부터의 광을 수직으로 출광시키는 복수의 광학 시트를 구비한 것을 특징으로 한다.
- [0008] 상기 광원 고정부는 그 배면에 상기 각 광원들이 부착 고정되도록 하면서도 상기 각 광원과 함께 상기 각 광원으로부터의 출광 방향을 일부 덮도록 연장되며, 상기 출광 방향을 따라 연장된 연장면의 배면에 상기의 반사시트가 부착된 것을 특징으로 한다.
- [0009] 상기 광원 고정부의 연장면은 상기 각 광원의 출광 방향을 따라 상기 확산판의 전면 일부를 덮도록 배치되며, 상기 반사 시트는 상기 각 광원의 출광 방향을 따라 상기 확산판의 전면 일부를 덮도록 배치된 것을 특징으로 한다.
- [0010] 상기 확산판의 입광면 두께는 상기 확산판의 중심부 두께보다 더 두껍게 형성되어, 상기 입광면과 연장되는 상기 확산판의 전면 외곽부에는 상기 입광면 두께에 따른 경사면이 형성된 것을 특징으로 한다.
- [0011] 상기 광원 고정부의 연장면은 상기 확산판의 경사면 경사각과 대응되는 기울기로 경사지게 형성되어 상기 확산판의 경사면 전면에 위치한 것을 특징으로 한다.
- [0012] 상기 반사 시트는 상기 광원 고정부의 연장면 배면 형상과 동일한 형상으로 상기 확산판의 경사면 경사각과 대응되는 기울기로 경사지게 형성되어, 상기 확산판의 경사면을 직접적으로 덮도록 형성된 것을 특징으로 한다.
- [0013] 상기 반사 시트는 금속 재질로 형성되어, 상기 광원 고정부의 배면에 전체적으로 배치되거나 또는 광의 진행 방향 및 광의 진행 형태에 따라 상기 광원 고정부의 배면 일부면에만 선택적으로 배치된 것을 특징으로 한다.
- [0014] 또한, 상기와 같은 목적을 달성하기 위한 본 발명의 실시 예에 따른 액정 표시장치는 복수의 화소 영역을 구비하여 영상을 표시하는 액정패널 및 상기 액정패널에 광을 조사하는 백 라이트 유닛을 구비한 액정 표시장치에 있어서, 상기 액정 패널에 광을 조사하기 위한 백 라이트 유닛이 상기에서 상술한 바와 같은 다양한 특징들 중 적어도 하나의 특징을 갖는 것을 특징으로 한다.

발명의 효과

- [0015] 상기와 같은 특징들을 갖는 본 발명의 실시 예에 따른 백 라이트 유닛과 이를 이용한 액정 표시장치는 백 라이트 유닛의 입광부 구조를 개선함으로써 입광부에서의 빛샘을 방지하고, 광 효율을 더욱 향상시킬 수 있다.

도면의 간단한 설명

- [0016] 도 1은 본 발명의 실시 예에 따른 액정 표시장치를 개략적으로 나타내는 분해 사시도.
 도 2는 도 1의 A-A' 부분을 도시한 조립 단면도.
 도 3은 도 2에 도시된 백 라이트 유닛의 분해 사시도.
 도 4는 도 1에 도시된 광원 고정부를 구체적으로 도시한 배면도.

발명을 실시하기 위한 구체적인 내용

- [0017] 이하, 첨부된 도면을 참조하여 본 발명의 실시 예에 따른 백 라이트 유닛과 이를 이용한 액정 표시장치를 구체적으로 설명하면 다음과 같다.
- [0018] 도 1은 본 발명의 실시 예에 따른 액정 표시장치를 개략적으로 나타내는 분해 사시도이며, 도 2는 도 1의 A-A' 부분을 도시한 조립 단면도이다. 그리고, 도 3은 도 2에 도시된 백 라이트 유닛의 분해 사시도이다.
- [0019] 도 1 내지 도 3을 참조하면, 본 발명의 실시 예에 따른 액정 표시장치는 백 라이트 유닛(2); 패널 가이드(90); 액정패널(100) 및 탑 케이스(130)를 구비한다.
- [0020] 액정패널(100)은 패널 가이드(90)의 패널 지지부에 적층되어 백 라이트 유닛(2)으로부터의 광의 투과율을 조

절하여 화상을 표시한다. 이를 위해, 액정패널(100)은 하부기관(102)과 상부기관(104), 하부 및 상부 기관(102,104)의 사이에서 광 투과율을 조절하는 액정 층(미도시), 및 하부기관(102)과 상부기관(104) 사이의 간격을 일정하게 유지시키는 스페이서(미도시)를 구비한다.

[0021] 상부기관(104)에는 종래의 청색, 적색, 녹색의 컬러필터 대신 투명 수지와 적색 및 녹색의 형광체가 각각 형성되고, 블랙 매트릭스와 공통전극 등이 더 구비된다.

[0022] 하부기관(102)은 데이터 라인들과 게이트 라인들에 의해 정의되는 셀 영역마다 형성된 박막 트랜지스터(Thin Film Transistor)와 박막 트랜지스터에 접속된 화소 전극을 구비한다. 박막 트랜지스터는 게이트 라인으로부터 공급되는 게이트 온 전압에 응답하여 데이터 라인으로부터 공급되는 화상 신호를 화소 전극으로 절환한다. 여기서, 액정의 모드에 따라 상부기관(104)에 구성된 공통전극은 하부기관(102)에 형성될 수 있다. 상기 각각의 셀 영역들에는 액정 층이 형성되어 광 투과율을 조절하게 된다. 광 투과율을 조절하는 액정 층들은 상부기관(104)에 마련된 투명 수지와 적색 및 녹색의 형광체들과 각각 대응되도록 구성된다. 여기서, 액정 층들은 하부 기관을 통해 입사되는 광의 반사율을 변화시켜 광 투과율을 조절하게 된다.

[0023] 한편으로, 하부기관(102)의 비표시 영역에는 데이터 라인들 각각에 접속되는 데이터 패드영역과 게이트 라인들 각각에 접속되는 게이트 패드영역이 마련된다.

[0024] 데이터 패드영역에는 데이터 라인들에 화상신호를 공급하기 위한 데이터 집적회로(112)가 실장된 복수의 데이터 회로필름(110)이 부착된다. 각 데이터 회로필름(110)은 테이프 캐리어 패키지(Tape Carrier Package) 또는 칩 온 필름(Chip On Film) 등이 될 수 있다. 이러한, 각 데이터 회로필름(110)은 데이터 인쇄회로기판(미도시)으로부터 데이터 신호 등을 데이터 집적회로(112)에 공급하고, 데이터 집적회로(112)로부터 출력되는 화상신호를 각 데이터 라인에 공급한다. 따라서, 각 데이터 회로필름(110)의 경우는 데이터 집적회로(110)가 각각 부착된 상태로 데이터 패드영역으로부터 패널 가이드(90)와 백 라이트 유닛(2)의 측면을 감싼 형태로 연장되어 백 라이트 유닛(2)의 배면에 구성되는 데이터 인쇄 회로기판 등으로 연결된다. 한편, 데이터 집적회로(112)는 칩 온 글라스(Chip On Glass) 방식에 의해 하부기관(102)에 실장될 수도 있다. 이 경우, 하부기관(102)에 실장된 데이터 집적회로(112)는 데이터 회로필름(110)을 통해 데이터 인쇄회로기판으로부터 데이터 신호 등을 공급받는다.

[0025] 게이트 패드영역에는 게이트 라인들에 게이트 온 전압을 공급하기 위한 게이트 집적회로(122)가 실장된 복수의 게이트 회로필름(120)이 부착된다. 각 게이트 회로필름(120)은 테이프 캐리어 패키지 또는 칩 온 필름 등이 될 수 있다. 이러한, 각 게이트 회로필름(120)은 데이터 회로필름(110)과 하부기관(102)을 통해 데이터 인쇄회로기판으로부터 공급되는 게이트 제어신호를 게이트 집적회로(122)에 공급하고, 게이트 집적회로(122)로부터 출력되는 게이트 온 전압을 각 게이트 라인에 공급한다. 여기서, 게이트 집적회로(122)는 칩 온 글라스 방식에 의해 하부기관(102)에 실장되거나, 박막 트랜지스터의 제조 공정과 함께 하부기관(102) 상에 형성될 수 있다.

[0026] 패널 가이드(90)는 확산판(70) 및 복수의 광학 시트(80)의 가장자리 및 측면을 감싸고 아올러 바텀 커버(10)의 측면을 감싸도록 바텀 커버(10)의 안착부에 장착된다. 그리고, 패널 가이드(90)는 액정패널(100)의 지지하는 패널 지지부를 구비한다. 패널 지지부는 액정패널(100)의 배면 비표시 영역과 측면을 지지하도록 단턱지도록 형성된다.

[0027] 탑 케이스(130)는 액정패널(100)의 전면 비표시영역과 바텀 커버(10)의 측면을 감싸도록 절곡된다. 이때, 탑 케이스(130)는 바텀 커버(10)의 측면을 감싸는 패널 가이드(90) 또는 바텀 커버(10)에 체결되어 고정된다.

[0028] 도 3을 참조하면, 백 라이트 유닛(2)은 광을 발생하는 복수의 광원(40); 상기 복수의 광원(40)과 상기 각 광원(40)의 출광 방향을 따라 형성된 반사 시트(42)를 부착하고 바텀 커버(10)의 내부 측면에 배치되는 광원 고정부(41); 상기 각 광원(40)으로부터 그 측면 입광면으로 광을 입사 받아 광의 진행 방향을 전면으로 변화시켜 출광시키는 확산판(70); 및 백 라이트 유닛(2)의 전면 즉, 확산판(70)의 전면에 형성되어 확산판(70)으로부터의 광을 수직으로 출광시키는 복수의 광학 시트(80)가 구비된다.

[0029] 복수의 광원(40) 각각은 광원 고정부(41)에 착탈 가능하게 장착되어 확산판(70)의 측면 입광면과 대향되도록 위치한다. 여기서, 복수의 광원(40)으로는 단색의 LED 예를 들어, 청색의 LED들이나 자외선(UV) LED들이 광원으로 사용될 수 있다. 상술한 바와 같이, 액정 패널(100)의 셀 영역들에 대응해서는 청색, 적색, 녹색 컬러 필터들이 각각 구비된다. 따라서, 각 셀 영역을 통해서는 적색, 녹색, 청색이 각각 표시되어 컬러 영상을 표시할 수 있다. 복수의 광원(40)들은 광원 고정부(41)를 통해 공급되는 광원 구동 전원에 의해 점등되어 확

산판(70)의 입광면으로 광을 조사한다.

- [0030] 바텀 커버(10)는 액정패널(100)과 대향되는 하부면, 광원(40)들이 배열되도록 하면서도 확산판(70)을 수납 및 고정할 수 있도록 형성된 내부 측면, 하부의 바닥면에 대향되도록 내부 측면으로부터 연장된 안착부를 포함하도록 제작된다. 바텀 커버(10)의 하부 바닥면과 내부 측면에는 각 광원(40)으로부터의 광을 액정패널(100) 쪽 즉, 그 전면으로 반사시키기 위한 반사 플레이트(미도시)가 더 형성된다. 이와 같이, 바텀 커버(10)는 도 1로 도시된 바와 같이, 사각 프레임 형태를 가지게 된다.
- [0031] 복수의 광학 시트(80)는 확산판(70)으로부터의 광이 그 전면으로 출광되도록 하면서도 출광되는 광 효율이 더욱 향상되도록 한다. 이를 위해, 복수의 광학 시트(80)는 적어도 하나의 프리즘 시트와 확산 시트 등으로 구성될 수 있다. 이러한 복수의 광학 시트(80)는 확산판(70)의 전면에 전체적으로 또는 일부에만 배치될 수 있는데, 도 1과 같이 광원 고정부(41)를 제외한 확산판(70)의 전면을 모두 덮도록 배치됨이 가장 효율적이다.
- [0032] 백 라이트 유닛(2)에는 광원 구동 전원 생성하여 각각의 광원(40)들을 구동하는 광원 구동 회로부(미도시)가 더 구비되어 광원 고정부(41)를 통해 각각의 광원(40)에 광원 구동 전원을 공급하게 된다. 여기서, 광원 구동 회로부의 경우는 적어도 하나의 인버터나 스위칭 회로들로 구성되어 교류 전원으로 입력되는 외부 전원을 직류 전원으로 변환하여 광원 구동 전원을 생성하게 된다. 그리고, 생성된 광원 구동전원은 액정패널(100) 등의 구동 타이밍에 알맞게 각각의 광원(40)들로 공급된다.
- [0033] 도 2 및 도 3에 도시된 바와 같이, 광원 고정부(41)는 그 배면에 상기 각 광원(40)들이 부착 고정되도록 하면서도 각 광원(40)과 함께 각 광원(40)으로부터의 출광 방향을 일부 덮도록 연장되며, 출광 방향을 따라 연장된 연장면의 배면에 상기의 반사시트(42)가 부착된다. 다시 말해, 각각의 광원(40)들은 그 측면에 배치되는 확산판(70)의 입광면으로 광을 조사하는바, 광원 고정부(41)는 광이 조사되는 방향을 따라 광이 조사되는 방향을 일부 덮도록 즉, 확산판(70)의 측면 입광면과 수직한 방향으로 광 조사되는 방향 따라 일부 덮도록 형성된다. 이러한 광원 고정부(41)는 연성 인쇄 회로(FPC; Flexible Printed Circuit) 기판 또는 FPC 필름으로 형성되어 외부로부터의 광원 구동 전원을 각 광원(40)들로 공급한다.
- [0034] 광원 고정부(41)의 연장면은 각 광원(40)의 출광 방향을 따라 확산판(70)의 전면 일부를 덮도록 배치되며 이에, 반사 시트(42) 또한 각 광원(40)의 출광 방향을 따라 확산판(70)의 전면 일부를 덮도록 배치된다.
- [0035] 확산판(70)은 사각 프레임 형태를 가지는 바텀 커버(10)의 전면 개구부 즉, 내부 바닥면에 적층된다. 이러한, 확산판(70)은 그 측면 입광면으로 조사되는 광의 진행 경로를 변환시켜서 액정 패널(100)의 전 영역으로 확산시키게 된다.
- [0036] 도 2 및 도 3과 같이, 확산판(70)의 입광면 두께는 확산판(70)의 두께보다 더 두껍게 형성되어 입광면과 연장되는 확산판(70)의 전면 외곽부에는 입광면 두께에 따른 경사면이 형성된다. 이에, 광원 고정부(41)의 연장면은 확산판(70)의 경사면 경사각과 대응되는 기울기로 경사지게 형성되어 확산판(70)의 경사면을 덮도록 구성된다. 그리고, 반사 시트(42) 또한 광원 고정부(41)의 연장면 배면 형상과 동일한 형상으로 확산판(70)의 경사면 경사각과 대응되는 기울기로 경사지게 형성되어 확산판(70)의 경사면을 직접적으로 덮게 된다. 이에 따라, 확산판(70)의 입광면으로 입사된 광 중 일부의 광은 경사면의 반사시트(42)에서 반사되어 확산판(70)의 중심부 방향으로 조사된다.
- [0037] 반사 시트(42)는 알루미늄이나 구리 등의 금속 재질로 형성되어, 도 2와 같이 광원 고정부(41)의 배면에 전체적으로 배치되거나 또는 도 3과 같이 광의 진행 방향 및 광의 진행 형태에 따라 광원 고정부(41)의 배면 일부면에만 선택적으로 배치될 수 있다.
- [0038] 도 4는 도 1에 도시된 광원 고정부를 구체적으로 도시한 배면 구성도이다.
- [0039] 도 4에 도시된 광원 고정부(41)의 배면에는 미리 설정된 소정의 간격을 유지하도록 복수의 광원(40)들이 배치 고정된다. 이때, 반사 시트(42)는 광원 고정부(41)의 배면에 전체적으로 형성될 수도 있지만, 도 4와 같이 광의 진행 방향 즉, 출광 방향과 출광 형태에 따라 광원 고정부(41)의 배면 일부면에만 선택적으로 형성될 수 있다.
- [0040] 이렇게 반사 시트(42)가 형성된 광원 고정부(41)가 각각의 광원(40)들과 함께 상기 각 광원(40)으로부터의 출광 방향을 일부 덮도록 즉, 각 광원(40)의 출광 방향을 따라 상기 확산판(70)의 전면 일부를 덮도록 구성되면, 확산판(70) 입광부에서의 빛샘을 방지할 수 있고 광 손실을 최소화시켜 광 효율을 더욱 향상시킬 수 있다.

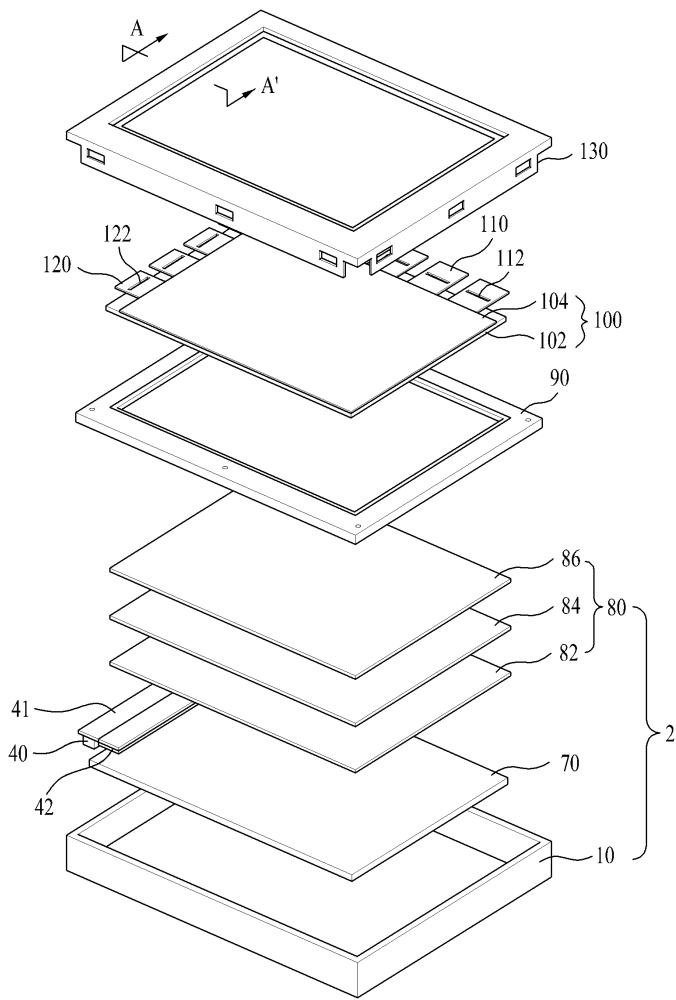
[0041] 한편, 이상에서 설명한 본 발명은 상술한 실시 예 및 첨부된 도면에 한정되는 것이 아니고, 본 발명의 기술적 사상을 벗어나지 않는 범위 내에서 여러 가지 치환, 변형 및 변경이 가능하다는 것이 본 발명이 속하는 기술 분야에서 종래의 지식을 가진 자에게 있어 명백할 것이다.

부호의 설명

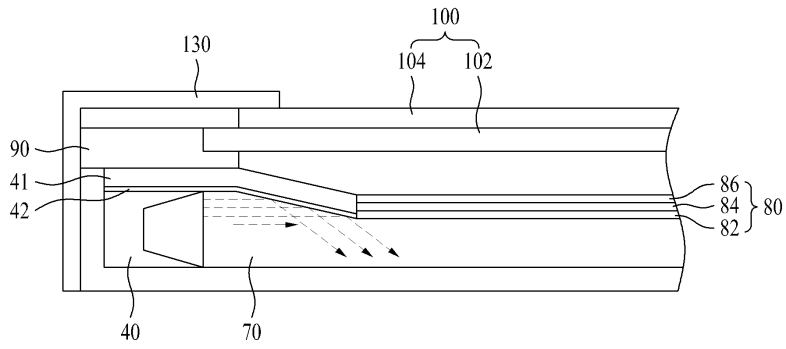
- | | | |
|--------|--------------|----------------|
| [0042] | 2 : 백 라이트 유닛 | 10 : 바텀 커버 |
| | 41 : 광원 고정부 | 42 : 반사 시트 |
| | 70 : 확산판 | 80 : 복수의 광학 시트 |
| | 90 : 패널 가이드 | 100 : 액정패널 |
| | 130 : 케이스 | |

도면

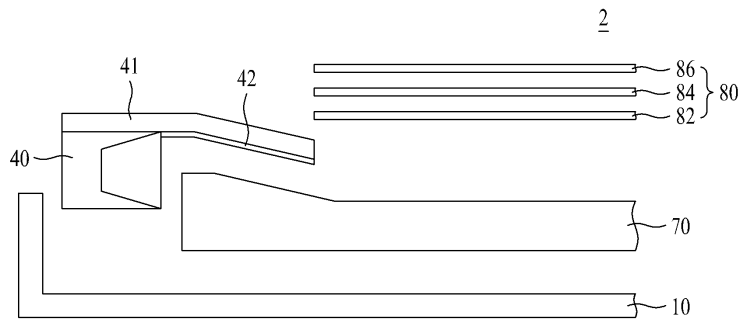
도면1



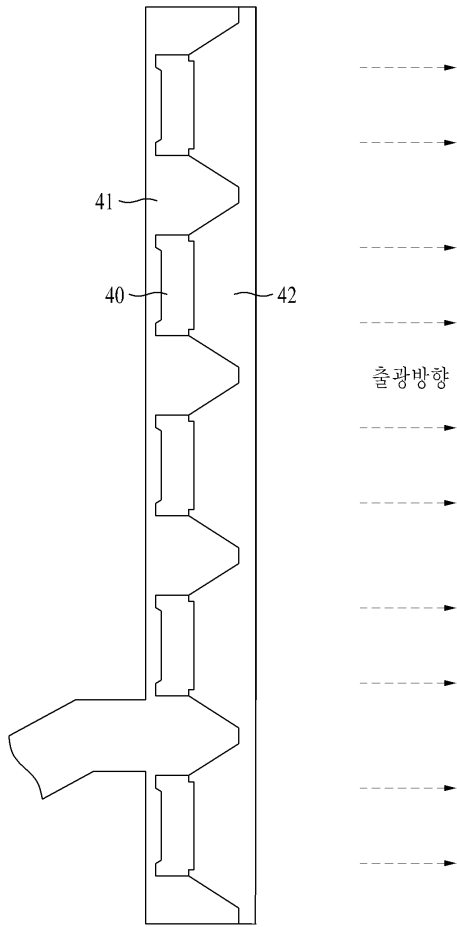
도면2



도면3



도면4



专利名称(译)	标题：使用相同的背光单元和液晶显示器		
公开(公告)号	KR1020120061605A	公开(公告)日	2012-06-13
申请号	KR1020100122960	申请日	2010-12-03
[标]申请(专利权)人(译)	乐金显示有限公司		
申请(专利权)人(译)	LG显示器有限公司		
当前申请(专利权)人(译)	LG显示器有限公司		
[标]发明人	KIM JAE HONG		
发明人	KIM, JAE HONG		
IPC分类号	G02F1/13357 G02B5/02		
CPC分类号	G02B6/0031 G02B6/002 G02F1/133308 G02F1/133524 G02F1/133615 G02F2201/46		
代理人(译)	金勇 年轻的小公园		
外部链接	Espacenet		

摘要(译)

本发明涉及一种背光单元和使用该背光单元的液晶显示装置，通过使背光单元的光进入区域结构更好并提高光效率，防止光进入区域的光源。多个光源，光源固定单元粘附在沿每个光源的光输出方向和多个光源形成的反射片上，并且布置在底盖的内壁中，漫射板接收光到来自每个光源的侧光入射面并且将光的前进方向改变到前侧并且辐射，并且包括多个光学片。多个光源产生光。多个光学片形成在漫射板的前侧，并且垂直地辐射来自漫射板的光。

