



(19) 대한민국특허청(KR)
(12) 공개특허공보(A)

(11) 공개번호 10-2011-0003037
(43) 공개일자 2011년01월11일

(51) Int. Cl.

G02F 1/1345 (2006.01) G02F 1/1343 (2006.01)

(21) 출원번호 10-2009-0060624

(22) 출원일자 2009년07월03일

심사청구일자 없음

(71) 출원인

엘지디스플레이 주식회사

서울 용산구 한강로3가 65-228

(72) 발명자

민용기

대구 북구 동천동 891번지 동화골든빌아파트 103동 1205호

송홍성

경북 구미시 구평동 474-7 부영아파트 803동 706호

이동학

경상북도 구미시 인의동 681-1 삼보 드림빌 달림동 201호

(74) 대리인

박영복, 김용인

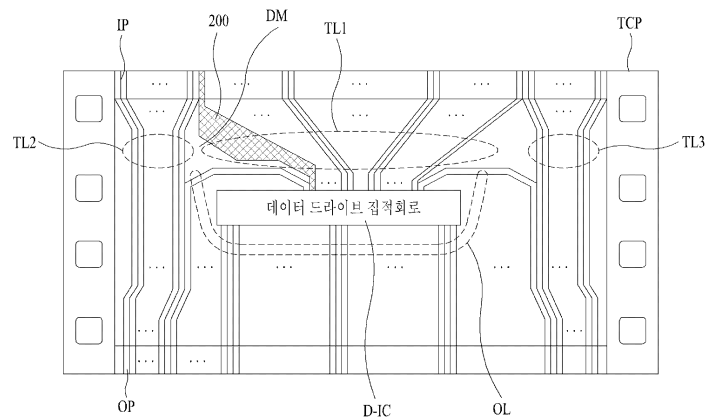
전체 청구항 수 : 총 6 항

(54) 액정표시장치

(57) 요약

본 발명은 데이터 드라이브 집적회로부터 발생된 열을 외부로 효과적으로 방출할 수 있는 액정표시장치에 관한 것으로, 화상을 표시하기 위한 표시부를 갖는 액정패널; 시스템으로부터의 각종 신호들을 입력받는 다수의 제 1 및 제 2 입력라인들이 형성된 소스 인쇄회로기판; 상기 액정패널과 상기 소스 인쇄회로기판을 서로 접속시키며, 상기 제 1 입력라인들에 연결되는 다수의 제 1 전송라인들이 형성된 적어도 하나의 연결부; 상기 연결부에 형성되며, 상기 제 1 전송라인들로부터의 데이터 관련신호들을 이용하여 상기 액정패널의 데이터 라인들을 구동하기 위한 데이터 신호들을 생성하고, 이 데이터 신호들을 상기 액정패널의 데이터 라인들에 공급하는 데이터 드라이브 집적회로를 포함하며; 상기 제 1 전송라인들 중 적어도 어느 하나의 특정 제 1 전송라인의 선폭이 나머지 제 1 전송라인들의 각 선폭보다 더 큰 것을 특징으로 한다.

대표도



특허청구의 범위

청구항 1

화상을 표시하기 위한 표시부를 갖는 액정패널;

시스템으로부터의 각종 신호들을 입력받는 다수의 제 1 및 제 2 입력라인들이 형성된 소스 인쇄회로기판;

상기 액정패널과 상기 소스 인쇄회로기판을 서로 접속시키며, 상기 제 1 입력라인들에 연결되는 다수의 제 1 전송라인들이 형성된 적어도 하나의 연결부;

상기 연결부에 형성되며, 상기 제 1 전송라인들로부터의 데이터 관련신호들을 이용하여 상기 액정패널의 데이터 라인들을 구동하기 위한 데이터 신호들을 생성하고, 이 데이터 신호들을 상기 액정패널의 데이터 라인들에 공급하는 데이터 드라이브 집적회로를 포함하며;

상기 제 1 전송라인들 중 적어도 어느 하나의 특정 제 1 전송라인의 선폭이 나머지 제 1 전송라인들의 각 선폭보다 더 큰 것을 특징으로 하는 액정표시장치.

청구항 2

제 1 항에 있어서,

상기 연결부는,

상기 데이터 드라이브 집적회로의 일측에 위치하도록 상기 연결부의 일측 가장자리에 형성된 다수의 제 2 전송라인들;

상기 데이터 드라이브 집적회로의 타측에 위치하도록 상기 연결부의 타측 가장자리에 형성된 다수의 제 3 전송라인들; 및,

상기 데이터 드라이브 집적회로로부터의 데이터 신호들을 상기 데이터 라인들에 전송하기 위한 다수의 출력라인들을 더 포함하며;

상기 제 2 전송라인들 및 제 3 전송라인들 중 어느 한 군의 전송라인들이 상기 제 2 입력라인들로부터 게이트 관련신호들을 공급받으며;

상기 게이트 관련신호들은 상기 액정패널의 게이트 라인들을 구동하기 위한 게이트 드라이브 집적회로들에 공급되는 것을 특징으로 하는 액정표시장치.

청구항 3

제 2 항에 있어서,

상기 특정 제 1 전송라인이 상기 제 1 전송라인들, 제 2 전송라인들 및 출력라인들에 의해 둘러싸인 더미 영역으로 연장된 것을 특징으로 하는 액정표시장치.

청구항 4

제 3 항에 있어서,

상기 특정 제 1 전송라인은 상기 데이터 신호들을 생성하는데 필요한 기준전압을 전송하는 기준전압전송라인 및 상기 데이터 신호의 레벨을 나타내는 감마전압을 전송하는 감마기준전압전송라인 중 어느 하나 인 것을 특징으로 하는 액정표시장치.

청구항 5

제 1 항에 있어서,

상기 소스 인쇄회로기판은 상기 시스템으로부터의 각종 신호들을 입력받아 상기 입력라인들에 공급하는 타이밍 컨트롤러를 더 포함함을 특징으로 하는 액정표시장치.

청구항 6

제 1 항에 있어서,

상기 연결부는 테이프 캐리어 패키지(Tape Carrier Package)인 것을 특징으로 하는 액정표시장치.

명세서

발명의 상세한 설명

기술분야

[0001] 본 발명은 액정표시장치에 관한 것으로, 특히 데이터 드라이브 집적회로로부터 발생된 열을 외부로 효과적으로 방출할 수 있는 액정표시장치에 대한 것이다.

배경기술

[0002] 통상의 액정표시장치는 전계를 이용하여 액정의 광투과율을 조절함으로써 화상을 표시하게 된다. 이를 위하여 액정표시장치는 화소영역들이 매트릭스 형태로 배열되어진 액정패널과 이 액정패널을 구동하기 위한 구동회로를 구비한다.

[0003] 상기 액정패널에는 다수의 게이트 라인들과 다수의 데이터 라인들이 교차하게 배열되고, 그 게이트 라인들과 데이터 라인들이 수직교차하여 정의되는 영역에 화소영역이 위치하게 된다. 그리고, 상기 화소영역들 각각에 전계를 인가하기 위한 화소전극들과 공통전극이 상기 액정패널에 형성된다.

[0004] 데이터 라인들은 데이터 드라이브 집적회로에 의해 구동되는데, 이 데이터 드라이브 집적회로에는 수많은 회로들이 집적되어 있어 내부에 많은 열이 발생된다. 종래에는 이 데이터 드라이브 집적회로로부터 발생된 열을 외부로 방출하기 위한 구조가 제시되어 있지 않아, 내부에 축적된 열에 의해 데이터 드라이브 집적회로가 오동작을 일으키는 문제점이 있었다.

[0005] 또한, 데이터 드라이브 집적회로로부터 발생된 열은 액정패널 및 소스 인쇄회로기판으로까지 전달되어 상기 액정패널 및 소스 인쇄회로기판에 실장된 회로에도 영향을 준다.

발명의 내용

해결하고자하는 과제

[0006] 본 발명은 상기와 같은 문제점을 해결하기 위하여 안출한 것으로, 테이프 캐리어 패키지의 더미 영역을 활용하여 특정 전송라인의 선풍을 증가시키고, 데이터 드라이브 집적회로로부터 발생된 열을 상기 특정 전송라인을 통해 용이하게 외부로 방출할 수 있는 액정표시장치를 제공하는데 그 목적이 있다.

과제 해결수단

[0007] 상술된 목적을 달성하기 위한 본 발명에 따른 액정표시장치는 화상을 표시하기 위한 표시부를 갖는 액정패널; 시스템으로부터의 각종 신호들을 입력받는 다수의 제 1 및 제 2 입력라인들이 형성된 소스 인쇄회로기판; 상기 액정패널과 상기 소스 인쇄회로기판을 서로 접속시키며, 상기 제 1 입력라인들에 연결되는 다수의 제 1 전송라인들이 형성된 적어도 하나의 연결부; 상기 연결부에 형성되며, 상기 제 1 전송라인들로부터의 데이터 관련신호들을 이용하여 상기 액정패널의 데이터 라인들을 구동하기 위한 데이터 신호들을 생성하고, 이 데이터 신호들을 상기 액정패널의 데이터 라인들에 공급하는 데이터 드라이브 집적회로를 포함하며; 상기 제 1 전송라인들 중 적어도 어느 하나의 특정 제 1 전송라인의 선풍이 나머지 제 1 전송라인들의 각 선풍보다 더 큰 것을 특징으로 한다.

[0008] 상기 연결부는, 상기 데이터 드라이브 집적회로의 일측에 위치하도록 상기 연결부의 일측 가장자리에 형성된 다수의 제 2 전송라인들; 상기 데이터 드라이브 집적회로의 타측에 위치하도록 상기 연결부의 타측 가장자리에 형성된 다수의 제 3 전송라인들; 및, 상기 데이터 드라이브 집적회로로부터의 데이터 신호들을 상기 데이터 라인들에 전송하기 위한 다수의 출력라인들을 더 포함하며; 상기 제 2 전송라인들 및 제 3 전송라인들 중 어느 한 군의 전송라인들이 상기 제 2 입력라인들로부터 게이트 관련신호들을 공급받으며; 상기 게이트 관련신호들은 상

기 액정패널의 게이트 라인들을 구동하기 위한 게이트 드라이버 집적회로들에 공급되는 것을 특징으로 한다.

- [0009] 상기 특정 제 1 전송라인이 상기 제 1 전송라인들, 제 2 전송라인들 및 출력라인들에 의해 둘러싸인 더미 영역으로 연장된 것을 특징으로 한다.
- [0010] 상기 특정 제 1 전송라인은 상기 데이터 신호들을 생성하는데 필요한 기준전압을 전송하는 기준전압전송라인 및 상기 데이터 신호의 레벨을 나타내는 감마전압을 전송하는 감마기준전압전송라인 중 어느 하나 인 것을 특징으로 한다.
- [0011] 상기 소스 인쇄회로기판은 상기 시스템으로부터의 각종 신호들을 입력받아 상기 입력라인들에 공급하는 타이밍 콘트롤러를 더 포함함을 특징으로 한다.
- [0012] 상기 연결부는 테이프 캐리어 패키지(Tape Carrier Package)인 것을 특징으로 한다.

효 과

- [0013] 본 발명에 따른 액정표시장치에는 다음과 같은 효과가 있다.
- [0014] 본 발명에서는 테이프 캐리어 패키지의 더미 영역을 활용하여 특정 전송라인의 선폭을 증가시키고, 데이터 드라이버 집적회로로부터 발생된 열을 상기 특정 전송라인을 통해 용이하게 외부로 방출시킴으로써 데이터 드라이버 집적회로의 오동작을 방지할 수 있다.

발명의 실시를 위한 구체적인 내용

- [0015] 도 1은 본 발명의 제 1 실시예에 따른 액정표시장치를 나타낸 도면이다.
- [0016] 본 발명의 제 1 실시예에 따른 액정표시장치는, 도 1에 도시된 바와 같이, 화상을 표시하기 위한 액정패널(PN)과, 상기 액정패널(PN)의 게이트 라인들을 구동하기 위한 게이트 드라이버(GD)와, 상기 액정패널(PN)의 데이터 라인들을 구동하기 위한 데이터 드라이버(DD)와, 상기 게이트 드라이버(GD) 및 데이터 드라이버(DD)를 구동하기 위한 각종 신호들을 생성하는 타이밍 콘트롤러(TC)와, 상기 타이밍 콘트롤러(TC)로부터의 각종 신호를 상기 게이트 드라이버(GD) 및 데이터 드라이버(DD)에 전송하기 위한 다수의 제 1 및 제 2 입력라인들(IL1, IL2)을 포함한다.
- [0017] 여기서, 상기 데이터 드라이버(DD)는 다수의 데이터 드라이버 집적회로(D-IC)들과 이들 데이터 드라이버 집적회로(D-IC)들 각각이 형성된 연결부(TCP)를 포함한다. 이 데이터 드라이버 집적회로(D-IC)는 액정패널(PN)의 데이터 라인들을 구동하기 위하여 연결부(TCP)를 통해 액정패널(PN)과 소스 인쇄회로기판 사이에 접속된다. 이 연결부(TCP)는 테이프 캐리어 패키지(Tape Carrier Package)이다.
- [0018] 타이밍 콘트롤러(TC)는 시스템으로부터 공급되는 수평동기신호, 수직동기신호, 및 클럭신호를 이용하여 데이터 제어신호와 게이트 제어신호를 생성하고 상기 다수의 데이터 드라이버 집적회로(D-IC)들 및 다수의 게이트 드라이버 집적회로들에 공급한다. 데이터 제어신호는 도트클럭, 소스슈프트클럭, 소스인에이블신호, 극성반전신호 등을 포함한다. 상기 게이트 제어신호는 게이트 스타트 펄스, 게이트슈프트클럭, 게이트출력인에이블 등을 포함하여 게이트 드라이버(GD)에 입력된다. 또한, 이 타이밍 콘트롤러(TC)는 데이터 드라이버 집적회로(D-IC)들, 게이트 드라이버 집적회로들에 필요한 각종 구동전압, 그리고 상기 감마전압을 생성하는데 필요한 감마기준전압등을 제공한다. 또한 타이밍 콘트롤러(TC)는 상기 스캔펄스의 하이전압에 해당하는 게이트 하이전압 및 상기 스캔펄스의 로우전압에 해당하는 게이트 로우전압을 제공한다.
- [0019] 데이터 드라이버 집적회로(D-IC)들은 타이밍 콘트롤러(TC)로부터의 데이터 제어신호에 따라 데이터를 샘플링한 후에, 샘플링된 데이터를 수평기간(Horizontal Time : 1H, 2H, ...)마다 1 라인분씩 래치하고 래치된 데이터를 데이터 신호로서 데이터 라인들에 공급한다. 즉, 상기 데이터 드라이버 집적회로(D-IC)들은 타이밍 콘트롤러(TC)로부터의 데이터를 감마전압생성부로부터 입력되는 감마전압을 이용하여 아날로그 화소 신호로 변환하여 이를 데이터 신호로서 데이터 라인들에 공급한다.
- [0020] 게이트 드라이버(GD)는 상기 게이트 라인들을 구동하기 위한 다수의 게이트 드라이버 집적회로들을 포함한다. 게이트 드라이버 집적회로는 타이밍 콘트롤러(TC)로부터의 게이트 제어신호 중 게이트 스타트 펄스에 응답하여 스캔펄스를 순차적으로 발생하는 슈프트 레지스터와, 스캔펄스의 전압을 액정셀의 구동에 적합한 전압레벨로 슈프트시키기 위한 레벨 슈프터를 포함한다. 게이트 드라이버 집적회로는 게이트 제어신호에 응답하여 게이트 라인들에 순차적으로 게이트 하이전압을 공급한다.

- [0021] 이 게이트 드라이브 집적회로들은 액정패널(PN)의 일측 비표시 영역에 COF(Chip On Film) 방식으로 형성되거나, 또는 이 비표시 영역의 기관상에 직접 형성될 수 있다.
- [0022] 여기서, 데이터 드라이브 집적회로(D-IC) 및 이 데이터 드라이브 집적회로(D-IC)가 실장된 연결부(TCP)의 구성을 좀 더 구체적으로 살펴보면 다음과 같다.
- [0023] 도 2는 도 1의 데이터 드라이브 집적회로(D-IC) 및 연결부(TCP)의 상세 구성도이다.
- [0024] 도 2에 도시된 바와 같이, 연결부(TCP)는 다수의 제 1 내지 제 3 전송라인들(TL1 내지 TL3), 다수의 출력라인들, 다수의 입력패드(IP)들, 그리고 다수의 출력패드(OP)들을 포함한다.
- [0025] 제 1 전송라인들(TL1)은 상기 데이터 드라이브 집적회로(D-IC)의 중심부측에 위치하도록 상기 연결부(TCP)의 중심부에 형성된다. 각 제 1 전송라인은 이 제 1 전송라인의 일측 끝단에 형성된 입력패드(IP)를 통해 제 1 입력라인에 연결된다. 이 제 1 전송라인들(TL1)은 상기 제 1 입력라인들(IL1)로부터 전달되는 데이터 관련신호를 데이터 드라이브 집적회로(D-IC)들에 제공한다. 이 데이터 관련신호는 도트클럭, 소스슈프트클럭, 소스인에이블신호, 극성반전신호, 감마전압, 기준전압 등을 포함한다.
- [0026] 제 2 전송라인들(TL2)은 상기 데이터 드라이브 집적회로(D-IC)의 일측에 위치하도록 상기 연결부(TCP)의 일측 가장자리에 형성되며, 그리고 제 3 전송라인들(TL3)은 데이터 드라이브 집적회로(D-IC)의 타측에 위치하도록 상기 연결부(TCP)의 타측 가장자리에 형성된다. 각 제 2 전송라인은 이 제 2 전송라인의 일측 끝단에 형성된 입력패드(IP)를 통해 제 2 입력라인에 연결되고, 이 제 2 전송라인의 타측 끝단에 형성된 출력패드(OP)를 통해 액정패널(PN)에 접속된다. 이와 마찬가지로, 각 제 3 전송라인은 이 제 3 전송라인의 일측 끝단에 형성된 입력패드(IP)를 통해 제 2 입력라인에 연결되며, 이 제 3 전송라인의 타측 끝단에 형성된 출력패드(OP)를 통해 액정패널(PN)에 접속된다. 이 제 2 및 제 3 전송라인들(TL3)은 제 2 입력라인들(IL2)로부터 전달되는 게이트 관련신호를 게이트 드라이브 집적회로들에 제공한다. 이 게이트 관련신호는 게이트 스타트 펄스, 게이트슈프트클럭, 게이트 출력인에이블, 스캔펄스의 하이전압에 해당하는 게이트 하이전압 및 상기 스캔펄스의 로우전압에 해당하는 게이트 로우전압 등을 포함한다.
- [0027] 여기서 제 2 및 제 3 전송라인들(TL3)은 연결부(TCP)의 위치에 따라 어느 한 군의 전송라인들만이 사용되거나 또는 전혀 사용되지 않을 수 있다. 예를 들어, 도 1에 도시된 바와 같이 게이트 드라이버(GD)로부터 가장 근접하여 위치한 첫 번째 연결부(TCP)(도 1에서 가장 좌측에 위치한 연결부(TCP))의 제 2 전송라인들(TL2)이 제 2 입력라인들(IL2)에 접속되지만, 제 3 전송라인들(TL3)은 어느 곳에도 접속되지 않는 더미 라인들로 처리된다. 그리고, 나머지 두 개의 두 번째 및 세 번째 연결부(TCP)의 제 2 및 제 3 전송라인들(TL3)은 모두 더미 라인들로 처리된다. 만약, 상기 게이트 드라이버(GD)가 상기 액정패널(PN)의 좌측이 아닌 우측에 형성된다면 세 개의 연결부(TCP)들 중 가장 우측에 위치한 세 번째 연결부(TCP)의 제 3 전송라인들(TL3)이 제 2 입력라인에 접속되며, 이 세 번째 연결부(TCP)의 제 2 전송라인들(TL2), 그리고 나머지 첫 번째 및 두 번째 연결부(TCP)의 제 2 및 제 3 전송라인들(TL3)은 모두 더미 라인으로 처리된다.
- [0028] 한편, 출력라인들은 데이터 드라이브 집적회로(D-IC)로부터의 데이터 신호를 액정패널(PN)의 데이터 라인들에 전송한다. 이를 위해 각 출력라인의 일측 끝단에 형성된 출력패드(OP)는 액정패널(PN)의 데이터 라인에 접속된다. 도 2에는 하나의 예로서 세 개의 데이터 드라이브 집적회로(D-IC)들이 형성되어 있으며, 이 데이터 드라이브 집적회로(D-IC)들은 전체 데이터 라인들에 나누어 접속된다.
- [0029] 특히 상술된 제 1 전송라인들(TL1) 중 적어도 어느 하나의 특정 제 1 전송라인(200)의 면적이 나머지 제 1 전송라인들(TL1)의 각 면적보다 더 크게 설정된다. 이 특정 제 1 전송라인(200)은 상기 제 1 전송라인들(TL1) 중 가장 외곽에 위치한 제 1 전송라인을 의미하는 것으로, 이 특정 제 1 전송라인(200)은 상기 제 1 전송라인들(TL1), 제 2 전송라인들(TL2) 및 출력라인들에 의해 둘러싸인 더미 영역으로 연장되어 있다. 이 특정 제 1 전송라인(200)은 상기 데이터 신호들을 생성하는데 필요한 기준전압을 전송하는 기준전압전송라인 및 상기 데이터 신호의 레벨을 나타내는 감마전압을 전송하는 감마기준전압전송라인 중 어느 하나가 될 수 있다.
- [0030] 도 3은 특정 제 1 전송라인(200)의 면적을 비교하기 위한 것으로, 도 3의 (a)에 도시된 바와 같이, 기존의 특정 제 1 전송라인(200)의 선폭은 나머지 제 1 전송라인의 선폭과 동일하다. 그러나 도 3의 (b)에 도시된 바와 같이 본 발명에서의 특정 제 1 전송라인(200)은 더미 영역으로 연장됨으로써 기존의 나머지 제 1 전송라인의 선폭보다 더 큰 선폭을 갖는다. 이와 같이 본 발명에서는 연결부(TCP)의 더미 영역을 활용하여 특정 제 1 전송라인(200)의 선폭을 증가시킴으로써 방열 효과를 최대화할 수 있다.

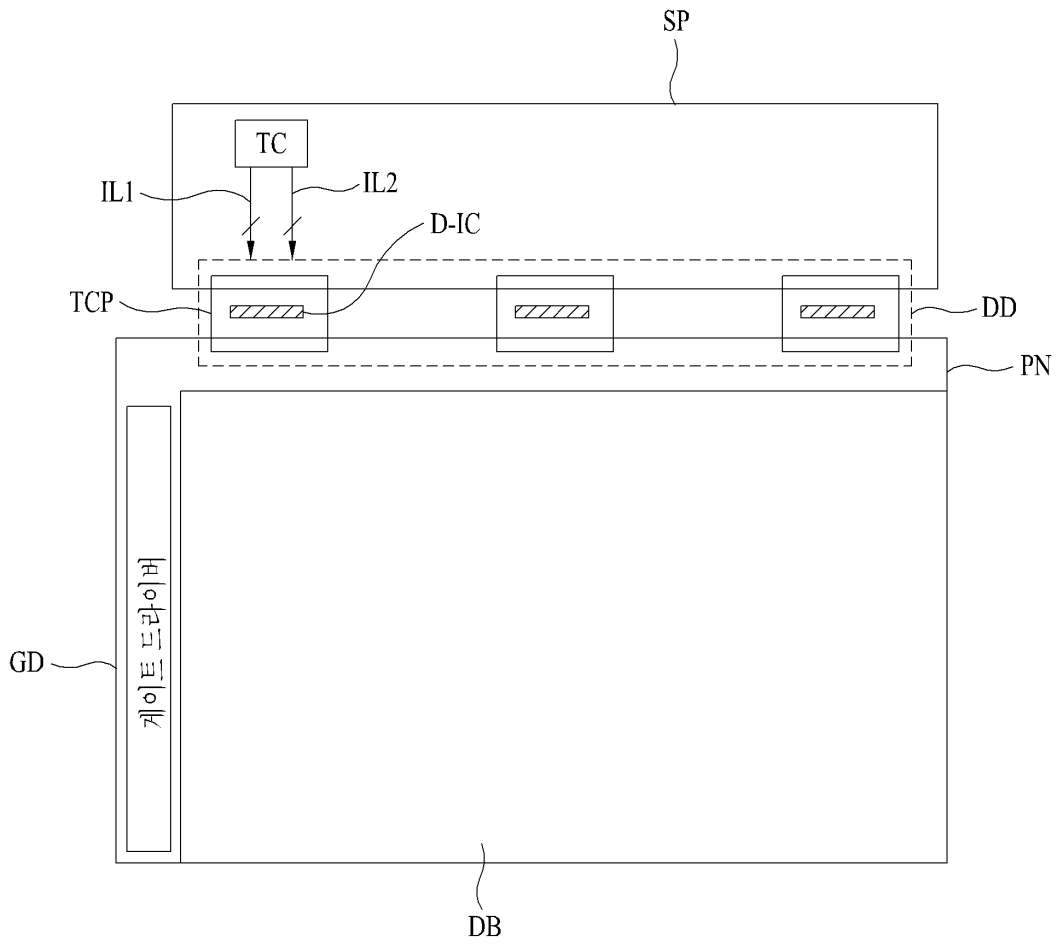
- [0031] 상술된 더미 영역은 연결부(TCP)내에서 데이터 드라이브 집적회로(D-IC), 제 1 내지 제 3 전송라인들(TL1 내지 TL3), 그리고 출력라인들이 점유하고 있는 영역을 제외한 빈 영역을 의미한다.
- [0032] 도 2는 가장 좌측에 위치한 특정 제 1 전송라인(200)의 선폭을 증가시킨 예를 나타내고 있으나, 다른 실시예로서 가장 우측에 위치한 특정 제 1 전송라인(200)의 선폭을 증가시킬 수 도 있다. 또한, 이 제 1 전송라인 외에도 제 2 전송라인들(TL2), 제 3 전송라인들(TL3) 및 출력라인들 중 어느 한 라인 군에 속한 라인의 선폭을 상기 더미 영역을 활용하여 증가시킬 수 도 있다.
- [0033] 도 3은 본 발명의 제 2 실시예에 따른 액정표시장치를 나타낸 도면으로서, 이 제 2 실시예에 따른 액정표시장치는 상술된 제 1 실시예에서의 액정표시장치와 유사하다. 단, 이 제 2 실시예에 따른 액정표시장치에 따르면, 타이밍 컨트롤러(TC)가 데이터 드라이브 집적회로(D-IC)에 내장되어 있다. 이때, 이 타이밍 컨트롤러(TC)는 다수의 데이터 드라이브 집적회로(D-IC)들 중 어느 하나에 내장될 수 도 있으며, 이 타이밍 컨트롤러(TC)를 이루는 각 기능별 회로블록들이 데이터 드라이브 집적회로(D-IC)들에 나누어 내장될 수 도 있다.
- [0034] 이 제 2 실시예에 따른 액정표시장치의 소스 인쇄회로기판에는 외부의 시스템으로부터 각종 신호들을 공급받아 게이트 드라이브 집적회로들 및 데이터 드라이브 집적회로(D-IC)들에 제공하는 다수의 제 1 및 제 2 입력라인들(IL1, IL2)이 형성된다.
- [0035] 한편, 도 2 및 도 3에서의 제 1 내지 제 3 전송라인들(TL1 내지 TL3), 입력패드(IP)들, 출력패드(OP)들, 그리고 출력라인들은 서로 붙어 있는 것으로 나타나 있지만, 서로 인접한 라인들은 서로 이격되어 있다.
- [0036] 이상에서 설명한 본 발명은 상술한 실시예 및 첨부된 도면에 한정되는 것이 아니고, 본 발명의 기술적 사상을 벗어나지 않는 범위 내에서 여러 가지 치환, 변형 및 변경이 가능하다는 것이 본 발명이 속하는 기술 분야에서 통상의 지식을 가진 자에게 있어 명백할 것이다.

도면의 간단한 설명

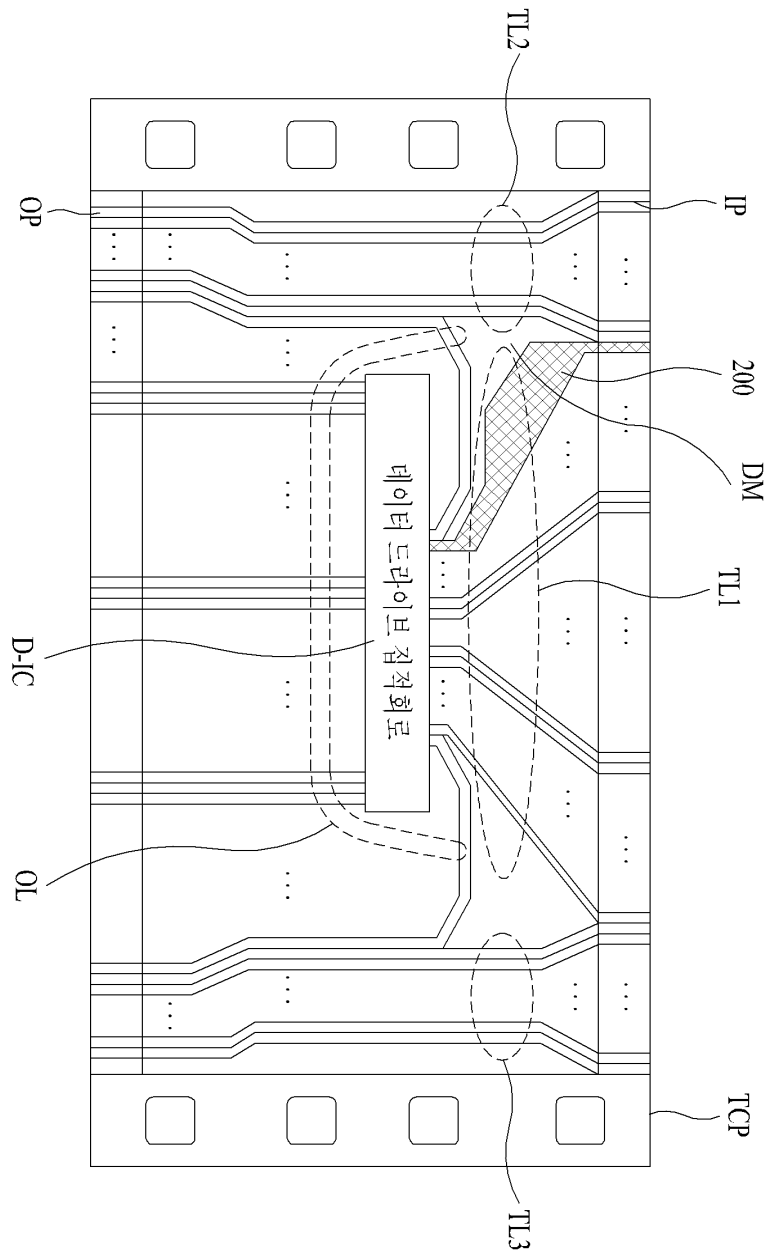
- [0037] 도 1은 본 발명의 제 1 실시예에 따른 액정표시장치를 나타낸 도면
- [0038] 도 2는 도 1의 데이터 드라이브 집적회로 및 연결부의 상세 구성도
- [0039] 도 3은 특정 제 1 전송라인의 면적을 비교하기 위한 도면
- [0040] 도 4는 본 발명의 제 2 실시예에 따른 액정표시장치를 나타낸 도면

도면

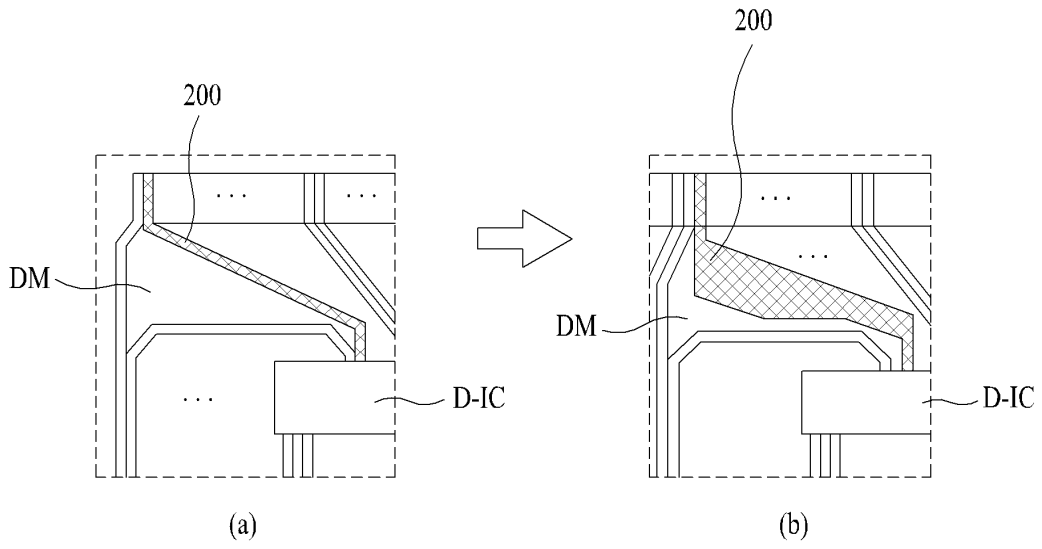
도면1



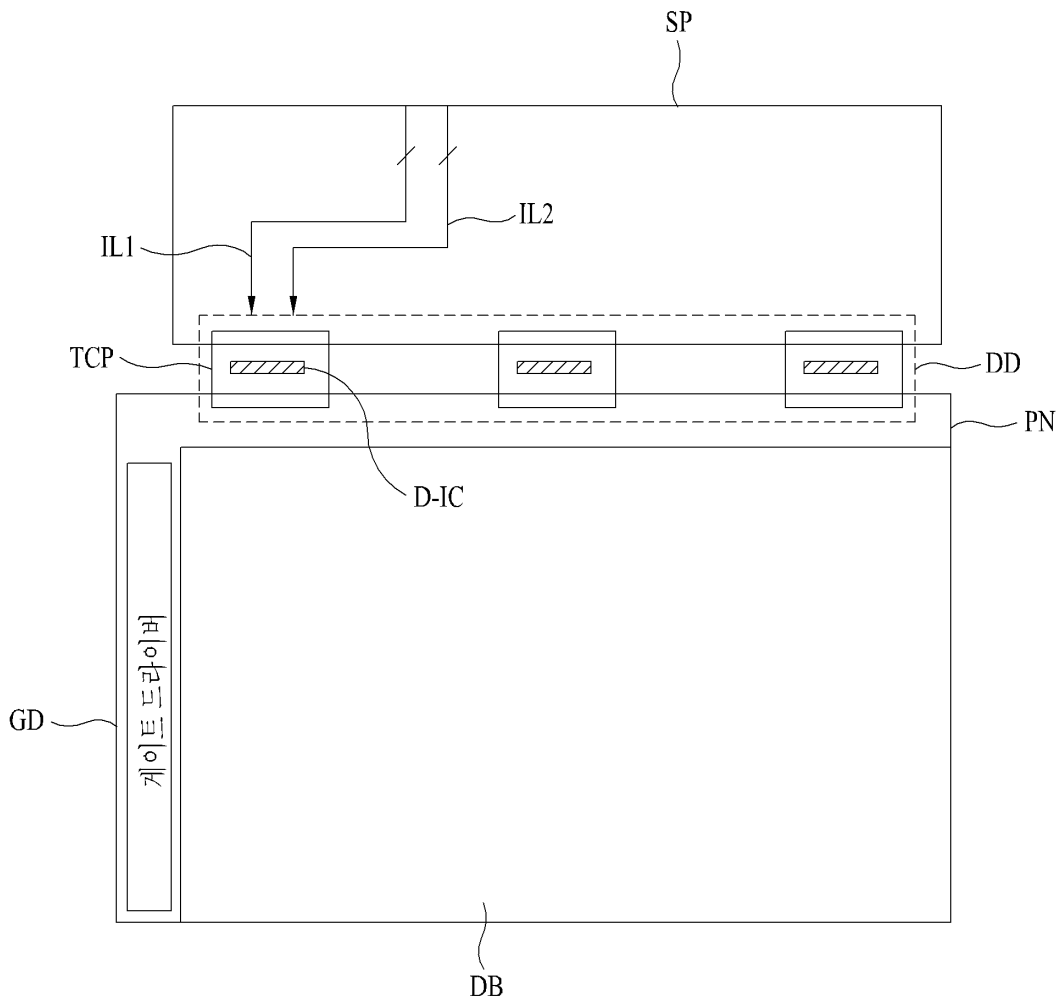
도면2



도면3



도면4



专利名称(译)	液晶显示器		
公开(公告)号	KR1020110003037A	公开(公告)日	2011-01-11
申请号	KR1020090060624	申请日	2009-07-03
[标]申请(专利权)人(译)	乐金显示有限公司		
申请(专利权)人(译)	LG显示器有限公司		
当前申请(专利权)人(译)	LG显示器有限公司		
[标]发明人	MIN WOONG KI 민웅기 SONG HONG SUNG 송홍성 LEE DONG HAK 이동학		
发明人	민웅기 송홍성 이동학		
IPC分类号	G02F1/1345 G02F1/1343		
CPC分类号	G02F1/13452 G09G3/3275 G09G2320/0276 H05K2201/10681		
代理人(译)	金勇 年轻的小公园		
其他公开文献	KR101577224B1		
外部链接	Espacenet		

摘要(译)

液晶显示装置技术领域本发明涉及一种能够有效地将数据驱动集成电路产生的热量散发到外部的液晶显示装置,包括:液晶面板,具有用于显示图像的显示部分;一种源印刷电路板,其上形成有多条第一和第二输入线,用于接收来自系统的各种信号;至少一个连接部分,将液晶面板和源极印刷电路板彼此连接,并具有连接到第一输入线的多条第一传输线;一种数据线驱动器,用于使用来自第一传输线的数据相关信号产生用于驱动液晶面板的数据线的数据信号,并将数据信号提供给液晶面板的数据线数据驱动集成电路;并且,第一传输线中的至少一个特定第一传输线的线宽大于其余第一传输线的线宽。

