



(19) 대한민국특허청(KR)
(12) 등록특허공보(B1)

(45) 공고일자 2017년09월26일
 (11) 등록번호 10-1781504
 (24) 등록일자 2017년09월19일

(51) 국제특허분류(Int. Cl.)
 G02F 1/13363 (2006.01) G02B 27/26 (2006.01)
 G02F 1/1335 (2006.01)
 (21) 출원번호 10-2010-0084416
 (22) 출원일자 2010년08월30일
 심사청구일자 2015년08월21일
 (65) 공개번호 10-2012-0020667
 (43) 공개일자 2012년03월08일
 (56) 선행기술조사문헌
 KR100967899 B1*
 KR1020100089873 A*
 KR1020100006958 A
 KR1020090129256 A
 *는 심사관에 의하여 인용된 문헌

(73) 특허권자
엘지디스플레이 주식회사
 서울특별시 영등포구 여의대로 128(여의도동)
 (72) 발명자
김현승
 경기도 파주시 월롱면 엘씨디로 231, 101동 925호
 (LG필립스LCD 정다운마을)
김진호
 경기도 파주시 책향기로 441, 책향기마을 동문굿
 모닝힐 1014동 804호 (동패동)
박미경
 경기도 파주시 월롱면 엘씨디로 231, 105동 229호
 (LG필립스LCD 정다운마을)
 (74) 대리인
특허법인네이트

전체 청구항 수 : 총 3 항

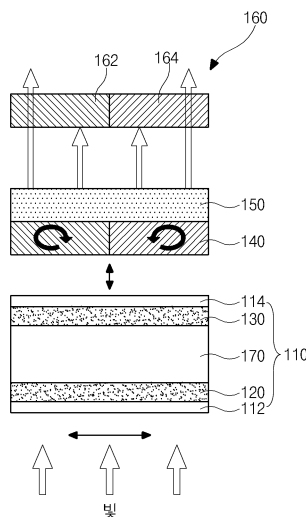
심사관 : 윤성주

(54) 발명의 명칭 **3차원 영상 표시 장치**

(57) 요약

본 발명은 홀수번째 화소라인에 위치하는 다수의 화소영역에서 제 1 영상을 표시하는 제 1 빛을 발생시키고, 짝수번째 화소라인에 위치하는 다수의 화소영역에서 제 2 영상을 표시하는 제 2 빛을 발생시키는 액정표시장치와; 상기 액정표시장치의 표시영역 외측면에 부착되며, 상기 제 1 빛 및 제 2 빛이 서로 다른 제 1 및 제 2 편광상태를 갖도록 하는 패턴드 리타더와; 상기 패턴드 리타더 외측에 부착되며 10nm 이하의 평면 위상차 값과 두께 위상차 값을 갖는 고분자 물질로 이루어지는 표면처리층과; 상기 표면처리층을 통과한 상기 제 1 및 제 2 편광상태를 갖는 빛을 선택적으로 투과 또는 차단시키는 제 1 및 제 2 편광필름이 부착된 안경을 포함하는 3차원 영상 표시 장치를 제공한다.

대표도 - 도4



명세서

청구범위

청구항 1

삭제

청구항 2

홀수번째 화소라인에 위치하는 다수의 화소영역에서 제 1 영상을 표시하는 제 1 빛을 발생시키고, 짝수번째 화소라인에 위치하는 다수의 화소영역에서 제 2 영상을 표시하는 제 2 빛을 발생시키는 액정표시장치와;

상기 액정표시장치의 표시영역 외측면에 부착되며, 상기 제 1 빛 및 제 2 빛이 서로 다른 제 1 및 제 2 편광상태를 갖도록 하는 패턴드 리타더와;

상기 패턴드 리타더 외측에 부착되며 제 1 방향에 대하여 제 1 크기의 위상 변화를 발생시키는 표면처리 TAC층과;

상기 표면처리 TAC층을 통과한 상기 제 1 및 제 2 빛에 대하여 상기 제 1 방향과 반대인 제 2 방향으로 상기 제 1 크기의 위상 변화를 발생시켜 상기 제 1 및 제 2 편광상태를 갖도록 하는 제 1 및 제 2 위상 보상 필름과, 상기 제 1 및 제 2 위상 보상 필름을 통과한 빛을 선택적으로 투과 또는 차단시키는 제 1 및 제 2 편광필름이 부착된 안경을 포함하고,

상기 제 1 및 제 2 위상 보상 필름 각각은 상기 표면처리 TAC층과 상기 제 1 및 제 2 편광필름 사이에 위치되도록 상기 제 1 및 제 2 편광필름 각각에 부착되는 것을 특징으로 하는 3차원 영상 표시장치.

청구항 3

삭제

청구항 4

제 2 항에 있어서,

상기 액정표시장치는 액정패널과, 상기 액정패널 하부에 위치하는 백라이트 유닛과, 상기 액정패널과 상기 백라이트 유닛 사이에 위치하며 제 1 편광축을 갖는 제 1 편광판과, 상기 액정패널과 상기 패턴드 리타더 사이에 위치하며 제 2 편광축을 갖는 제 2 편광판을 포함하고,

상기 제 1 및 제 2 편광축은 서로 수직한 것이 특징인 3차원 영상 표시장치.

청구항 5

제 2 항에 있어서,

상기 제 1 편광상태는 우원편광이며, 상기 제 2 편광상태는 좌원편광인 것이 특징인 3차원 영상 표시장치.

발명의 설명

기술 분야

본 발명은 3차원 영상 표시 장치에 관한 것으로, 특히 크로스 토크 문제를 방지하여 고품질의 3차원 영상을 구현할 수 있는 3차원 영상 표시 장치에 관한 것이다.

[0001]

배경 기술

- [0002] 일반적으로 액정표시장치는 마주보는 2개의 전극과 그 사이에 형성되는 액정층으로 구성되는데, 2개의 전극에 전압을 인가하여 생성되는 전기장으로 액정층의 액정분자를 구동한다. 액정분자는 분극성질과 광학적 이방성(optical anisotropy)을 갖는데, 분극성질은 액정분자가 전기장 내에 놓일 경우 액정분자내의 전하가 액정분자의 양쪽으로 몰려서 전기장에 따라 분자배열 방향이 변화되는 것을 말하고, 광학적 이방성은 액정분자의 가늘고 긴 구조와 앞서 말한 분자배열 방향에 기인하여 입사광의 입사방향이나 편광상태에 따라 출사광의 경로나 편광상태를 달리 변화시키는 것을 말한다.
- [0003] 이에 따라 액정층은 2개의 전극에 인가되는 전압에 의하여 투과율의 차이를 나타내게 되고 그 차이를 화소별로 달리하여 2D 영상을 표시할 수 있다.
- [0004] 한편, 최근에는 입체성을 가져 더욱 실감있는 영상을 표현하기 위한 즉, 3D 구현이 가능한 액정표시장치에 대한 사용자들의 요구가 증대됨으로써 이에 부응하여 입체 표현이 가능한 액정표시장치가 개발되고 있다.
- [0005] 일반적으로 3D를 표현하는 입체화상은 두 눈을 통한 스테레오 시각의 원리에 의하여 이루어지게 되는데, 두 눈의 시차 즉, 두 눈이 약 65mm정도 떨어져서 존재하기 때문에 나타나게 되는 양안시차(binocular disparity)를 이용하여 입체감 있는 영상을 보여줄 수 있는 액정표시장치가 제안되었다.
- [0006] 조금 더 상세히 3D 구현에 대해 설명하면, 액정표시장치를 바라보는 좌우의 눈은 각각 서로 다른 2D 화상을 보게 되고, 이 두 화상이 망막을 통해 뇌로 전달되면 뇌는 이를 정확히 서로 융합하여 본래 3D 영상의 깊이감과 실제감을 재생하게 되는 것이며, 이 같은 현상을 통상 스테레오그래피(stereography)라 한다.
- [0007] 액정표시장치 등과 같은 2D의 화면 표시를 갖는 장치에서 3D 입체화상을 표시하기 위해 제시된 기술로는 특수안경에 의한 입체화상 디스플레이, 무안경식 입체화상 디스플레이 및 홀로그래픽(holographic) 디스플레이 방식이 있다.
- [0008] 예를 들어, 무안경식 입체화상 디스플레이 방식은 좌/우안에 해당하는 각각의 화상 앞에 세로격자 모양의 개구(aperture)를 통하여 화상을 분리하여 관찰할 수 있게 하는 패러랙스 배리어(parallax barrier) 방식과, 반원통형 렌즈(cylindrical lens)를 스트라이프 배치한 렌티큘러 판(lenticular plate)을 이용하는 렌티큘러(lenticular) 방식 및 파리 눈 모양의 렌즈판을 이용하는 인테그럴 포토그래피(integral photography) 방식으로 나눌 수 있다.
- [0009] 또한, 이중 특수안경에 의한 입체화상 디스플레이 방식은 크게 셔터 글래스(shutter glass) 방식과 패턴드 리타더(patterned retarder) 방식으로 나눌 수 있다. 셔터 글래스 방식은 패널과 안경의 응답속도를 매칭시켜 좌, 우안 영상을 분리하게 된다. 한편, 패턴드 리타더 방식은 화소 라인 별로 서로 다른 편광상태를 갖는 패턴드 리타더를 이용함으로써 좌, 우안 영상을 분리하게 된다.
- [0010] 도 1은 종래 패턴드 리타더 방식의 3차원 영상 표시 장치를 도시한 도면이다.
- [0011] 도시한 바와 같이, 종래 3차원 영상 표시 장치(10)는 화상을 표시하는 액정표시장치(20)와, 상기 액정표시장치(20)의 외측면에 부착된 패턴드 리타더(30)와, 상기 액정표시장치(20)부터 상기 패턴드 리타더(30)를 통과하여 나오는 화상을 선택적으로 투과시키는 것을 특징으로 하는 안경(40)으로 구성되고 있다.
- [0012] 우선, 상기 액정표시장치(20)는 어레이 기관(21)과, 컬러필터 기관(22)과 상기 어레이 기관(21)과 상기 컬러필터 기관(22) 사이에 사이에 개재된 액정층(미도시)과, 상기 어레이 기관(21)과 상기 컬러필터 기관(22) 각각의 외측면에 부착된 제 1 및 제 2 편광판(23, 24)을 포함한다. 상기 제 1 및 제 2 편광판(23, 24)은 그 편광축이 서로 수직 교차하도록 구성되고 있다. 도면에 나타내지 않았지만, 상기 제 1 편광판(23)의 외측면에 백라이트 유닛(미도시)을 포함하여 구성되고 있다.
- [0013] 상기 어레이 기관(21)에는 서로 교차하여 다수의 화소영역(P)을 정의하는 게이트 및 데이터 배선(25, 26)과 상기 게이트 및 데이터 배선(25, 26)과 연결되어 각 화소영역(P)에 대응하여 박막트랜지스터(Tr)가 구비되고 있다. 또한, 상기 박막트랜지스터(Tr)와 연결되며 화소전극(27)이 구비되고 있다.
- [0014] 상기 컬러필터 기관(22)에는 각 화소영역(P)의 경계에 대응하여 블랙매트릭스(28)와, 각 화소영역(P)에 순차 대응하는 적, 녹, 청색 컬러필터 패턴으로 이루어진 컬러필터층(29)과, 컬러필터층(29)을 덮으며 공통전극(미도시)이 전면에 구비되고 있다.

- [0015] 한편, 상기 컬러필터 기관(22)의 외측면에 부착된 상기 제 2 편광판(24)의 외측면에 구비된 패턴드 리타더(30)는 가로방향으로 홀수번째 화소라인에 위치하는 화소영역(P)에 대해서는 이들 화소영역(P)으로부터 상기 제 2 편광판(24)을 통해 나온 빛을 우원편광 상태가 되도록 하며, 짝수번째 화소라인에 위치하는 화소영역(P)에 대해서는 좌원편광 상태가 되도록 하는 역할을 하도록 그 내부적으로 위상값을 변경시키는 물질이 화소영역 라인별로 교대하여 서로 다른 방향성을 갖도록 패턴되어 있다.
- [0016] 따라서, 전술한 액정표시장치(20)의 구성에 의해 홀수번째의 화소라인에 위치하는 화소영역(P)으로부터는 우원편광된 상태의 빛이 나오고, 짝수번째의 화소라인에 위치하는 화소영역(P)으로부터는 좌원편광된 상태의 빛이 나오게 된다. 이때, 상기 액정표시장치(20)에 있어 홀수번째 화소라인에 위치하는 화소영역(P)에 대해서는 사용자의 좌안으로 입사되는 좌안용 영상신호를, 짝수번째 화소라인에 위치하는 화소영역(P)에 대해서는 우안으로 입사되는 우안용 영상신호를 인가하도록 함으로써 3D 영상 구현이 가능하도록 하는 표시장치를 이루게 된다.
- [0017] 한편, 전술한 구성을 갖는 액정표시장치(20)와 하나의 세트를 이루는 3D 영상 시청용 안경(40)은, 투명한 유리재질로 이루어진 통상적인 안경에 편광필름을 부착되어 있다. 이때, 착용 시 사용자의 좌안에 대응되는 좌안용 렌즈에는 우원편광된 빛만을 선택적으로 투과시키는 제 1 편광필름(42)이 부착되고 있고, 우안용 렌즈에는 좌원편광된 빛만을 선택적으로 투과시키는 제 2 편광필름(44)이 부착되고 있다.
- [0018] 따라서, 사용자가 이러한 구성을 갖는 3D 화상용 안경(40)을 착용하고, 라인별로 교대하여 좌안용 및 우안용 화상 데이터가 인가되고 서로 다른 원편광 상태를 갖는 화상을 표시하는 액정표시장치(20)를 통해 화상을 시청하는 경우, 좌안 렌즈를 통해서 좌안용 영상이, 우안 렌즈를 통해서 우안용 영상이 입사되므로 이들 두 화상의 합성에 의해 사용자는 3D 화상을 시청할 수 있게 된다.
- [0019] 그런데, 종래 3차원 영상 표시장치에서는 좌안용 영상이 우안용 안경을 통과하고 우안용 영상이 좌안용 안경을 통과하는 크로스 토크(cross-talk) 문제가 발생하고 있다. 예를 들어, 크로스 토크 문제는 상기 패턴드 리타더(30)와 화소영역(P)의 얼라인 불량에 의해 발생하게 된다.
- [0020] 하지만, 상기 패턴드 리타더(30)와 화소영역(P)의 얼라인이 정확히 이루어지는 경우에도 크로스 토크 문제는 발생하고 있으며, 이는 3차원 영상 표시장치에서 원하지 않는 위상차가 발생하기 때문이다. 종래 3차원 영상 표시장치의 개략적인 단면도인 도 2를 참조하면, 종래 3차원 영상 표시장치(10)는 액정층(60)을 포함하는 액정표시장치(도 1의 20)의 제 2 편광판(24) 상에 패턴드 리타더(30)가 위치하고, 상기 패턴드 리타더(30)의 보호를 위한 표면처리 TAC층(50)이 상기 패턴드 리타더(30) 상에 적층된다.
- [0021] 그런데, 상기 표면처리 TAC층(50)에 의해 원하지 않는 위상차가 발생하게 된다. 상기 표면처리 TAC층(50)은 약 1.5~2.0nm의 평면 위상차(in-plane retardation, Rin)와 약 30~60nm의 두께 위상차(thickness retardation, Rth) 값을 갖는다. 이와 같이 큰 두께 위상차를 갖는 상기 표면처리 TAC층(50)에 의해 원하지 않는 위상차가 발생하게 되고, 이에 의해 우안 영상이 좌안용 안경을 통과하거나 좌안 영상이 우안용 안경을 통과하는 크로스 토크 문제가 발생하고 있다.

발명의 내용

해결하려는 과제

- [0022] 본 발명은 3차원 영상 표시장치에 있어 원하지 않는 위상차가 발생하는 것을 방지하거나 원하지 않는 위상차를 보상하고자 한다.
- [0023] 이에 의해 좌안용 안경을 통과하거나 좌안 영상이 우안용 안경을 통과하는 크로스 토크 문제를 해결함으로써, 고품질의 3 차원 영상을 제공하고자 한다.

과제의 해결 수단

- [0024] 위와 같은 과제의 해결을 위해, 본 발명은 홀수번째 화소라인에 위치하는 다수의 화소영역에서 제 1 영상을 표시하는 제 1 빛을 발생시키고, 짝수번째 화소라인에 위치하는 다수의 화소영역에서 제 2 영상을 표시하는 제 2 빛을 발생시키는 액정표시장치와; 상기 액정표시장치의 표시영역 외측면에 부착되며, 상기 제 1 빛 및 제 2 빛이 서로 다른 제 1 및 제 2 편광상태를 갖도록 하는 패턴드 리타더와; 상기 패턴드 리타더 외측에 부착되며

10nm 이하의 평면 위상차 값과 두께 위상차 값을 갖는 고분자 물질로 이루어지는 표면처리층과; 상기 표면처리층을 통과한 상기 제 1 및 제 2 편광상태를 갖는 빛을 선택적으로 투과 또는 차단시키는 제 1 및 제 2 편광필름이 부착된 안경을 포함하는 3차원 영상 표시장치를 제공한다.

- [0025] 다른 관점에서, 본 발명은 홀수번째 화소라인에 위치하는 다수의 화소영역에서 제 1 영상을 표시하는 제 1 빛을 발생시키고, 짝수번째 화소라인에 위치하는 다수의 화소영역에서 제 2 영상을 표시하는 제 2 빛을 발생시키는 액정표시장치와; 상기 액정표시장치의 표시영역 외측면에 부착되며, 상기 제 1 빛 및 제 2 빛이 서로 다른 제 1 및 제 2 편광상태를 갖도록 하는 패턴드 리타더와; 상기 패턴드 리타더 외측에 부착되며 제 1 방향에 대하여 제 1 크기의 위상 변화를 발생시키는 표면처리 TAC층과; 상기 표면처리층 TAC층을 통과한 상기 제 1 및 제 2 빛에 대하여 상기 제 1 방향과 반대인 제 2 방향으로 상기 제 1 크기의 위상 변화를 발생시켜 상기 제 1 및 제 2 편광상태를 갖도록 하는 제 1 및 제 2 위상 보상 필름과, 상기 제 1 및 제 2 위상 보상 필름을 통과한 빛을 선택적으로 투과 또는 차단시키는 제 1 및 제 2 편광필름이 부착된 안경을 포함하는 3차원 영상 표시장치를 제공한다.
- [0026] 상기 고분자 물질은 COP (cyclo-olefin polymer), COC (cyclo-olefin copolymer), PEN (polyethylene naphthalate) 중 어느 하나인 것이 특징이다.
- [0027] 상기 액정표시장치는 액정패널과, 상기 액정패널 하부에 위치하는 백라이트 유닛과, 상기 액정패널과 상기 백라이트 유닛 사이에 위치하며 제 1 편광축을 갖는 제 1 편광판과, 상기 액정패널과 상기 패턴드 리타더 사이에 위치하며 제 2 편광축을 갖는 제 2 편광판을 포함하고, 상기 제 1 및 제 2 편광축은 서로 수직인 것이 특징이다.
- [0028] 상기 제 1 편광상태는 우원편광이며, 상기 제 2 편광상태는 좌원편광인 것이 특징이다.

발명의 효과

- [0029] 본 발명의 3차원 영상 표시장치는 작은 위상차 값을 갖는 물질을 이용하여 표면처리층을 형성함으로써, 원하지 않는 위상차의 발생을 방지하여 크로스 토크 문제를 해결하고자 한다.
- [0030] 또는, 3차원 영상의 시청을 위한 안경에 위상차를 보상할 수 있는 리타더를 형성함으로써, 크로스 토크 문제를 해결하고자 한다.
- [0031] 이에 의해, 본 발명의 3차원 영상 표시장치는 고품질의 3차원 영상을 구현할 수 있는 장점을 갖는다.

도면의 간단한 설명

- [0032] 도 1은 종래 패턴드 리타더 방식의 3차원 영상 표시 장치를 도시한 도면이다.
- 도 2는 종래 3차원 영상 표시장치의 개략적인 단면도이다.
- 도 3은 본 발명의 제 1 실시예에 따른 3차원 영상 표시 장치를 도시한 도면이다.
- 도 4는 본 발명의 제 1 실시예에 따른 3차원 영상 표시 장치의 개략적인 단면도이다.
- 도 5는 본 발명의 제 2 실시예에 따른 3차원 영상 표시 장치를 도시한 도면이다.
- 도 6은 본 발명의 제 2 실시예에 따른 3차원 영상 표시 장치의 개략적인 단면도이다.
- 도 7은 위상차에 따른 크로스 토크 발생을 보여주는 시뮬레이션 결과이다.

발명을 실시하기 위한 구체적인 내용

- [0033] 이하, 도면을 참조하여 본 발명에 대해 자세히 설명한다.
- [0034] 도 3은 본 발명의 제 1 실시예에 따른 3차원 영상 표시 장치를 도시한 도면이다.
- [0035] 도시한 바와 같이, 본 발명의 제 1 실시예에 따른 3차원 영상 표시 장치(100)는 화상을 표시하는 액정표시장치(110)와, 상기 액정표시장치(110)의 외측면에 부착된 패턴드 리타더(140)와, 상기 패턴드 리타더(140) 외측에

부착되는 표면처리층(150)과, 상기 액정표시장치(110)부터 상기 패턴드 리타터(140) 및 상기 표면처리층(150)을 통과하여 나오는 화상을 선택적으로 투과시키는 것을 특징으로 하는 안경(160)으로 구성되고 있다.

- [0036] 우선, 상기 액정표시장치(110)는 어레이 기관(120)과, 컬러필터 기관(130)과 상기 어레이 기관(120)과 상기 컬러필터 기관(130) 사이에 사이에 개재된 액정층(미도시)과, 상기 어레이 기관(120)과 상기 컬러필터 기관(130) 각각의 외측면에 부착된 제 1 및 제 2 편광판(112, 114)을 포함한다. 상기 어레이 기관(120)과, 상기 컬러필터 기관(130)과, 상기 액정층은 액정패널을 이룬다. 상기 제 1 및 제 2 편광판(112, 114)의 제 1 및 제 2 편광축은 서로 수직 교차하도록 구성되고 있다. 도면에 나타내지 않았지만, 상기 제 1 편광판(112)의 외측면에 백라이트 유닛(미도시)을 포함하여 구성되고 있다.
- [0037] 상기 어레이 기관(120)에는 서로 교차하여 다수의 화소영역(P)을 정의하는 게이트 및 데이터 배선(122, 124)과 상기 게이트 및 데이터 배선(122, 124)과 연결되어 각 화소영역(P)에 대응하여 박막트랜지스터(Tr)가 구비되고 있다. 또한, 상기 박막트랜지스터(Tr)와 연결되며 화소전극(126)이 구비되고 있다.
- [0038] 상기 컬러필터 기관(130)에는 각 화소영역(P)의 경계에 대응하여 블랙매트릭스(132)와, 각 화소영역(P)에 순차 대응하는 적, 녹, 청색 컬러필터 패턴으로 이루어진 컬러필터층(134)과, 컬러필터층(134)을 덮으며 공통전극(미도시)이 전면에 구비되고 있다.
- [0039] 이때, 액정표시장치(110)의 모드에 따라 상기 컬러필터 기관(130)의 전면에 구비된 공통전극(미도시)은 각 화소영역(P)에서 상기 화소전극(126)과 교대로 배열되도록 상기 어레이 기관(120)에 형성될 수도 있다.
- [0040] 한편, 상기 컬러필터 기관(130)의 외측면에 부착된 상기 제 2 편광판(114)의 외측면에 구비된 패턴드 리타터(140)는 가로방향으로 홀수번째 화소라인에 위치하는 화소영역(P)에 대응해서는 이들 화소영역(P)으로부터 상기 제 2 편광판(114)을 통해 나온 빛을 우원편광 상태가 되도록 하며, 짝수번째 화소라인에 위치하는 화소영역(P)에 대응해서는 좌원편광 상태가 되도록 하는 역할을 하도록 그 내부적으로 위상값을 변경시키는 물질이 화소영역 라인별로 교대하여 서로 다른 방향성을 갖도록 패턴되어 있다. 이 경우, 상기 패턴드 리타터(140)는 홀수번째 화소라인이 좌원편광 상태가 되도록, 그리고 짝수번째 화소라인이 우원편광 상태가 되도록 형성될 수 있음은 자명하다.
- [0041] 따라서, 전술한 액정표시장치(110)의 구성에 의해 홀수번째의 화소라인에 위치하는 화소영역(P)으로부터는 우원편광된 상태의 빛이 나오고, 짝수번째의 화소라인에 위치하는 화소영역(P)으로부터는 좌원편광된 상태의 빛이 나오게 된다. 이때, 상기 액정표시장치(110)에 있어 홀수번째 화소라인에 위치하는 화소영역(P)에 대해서는 사용자의 좌안으로 입사되는 좌안용 영상신호를, 짝수번째 화소라인에 위치하는 화소영역(P)에 대해서는 우안으로 입사되는 우안용 영상신호를 인가하도록 함으로써 3D 영상 구현이 가능하도록 하는 표시장치를 이루게 된다.
- [0042] 본 발명의 3차원 영상 표시장치(100)는 표면처리층(150)을 포함하는데, 상기 표면처리층(150)은 위상차가 매우 작은 물질로 이루어진다. 특히 두께 위상차(Rth)가 매우 작은 물질을 이용함으로써, 표면처리층에 의해 발생되는 원하지 않는 위상차를 방지하고자 한다.
- [0043] 구체적으로, 상기 표면처리층(150)은 평면 위상차(in-plane retardation, Rin)와 두께 위상차(thickness retardation, Rth) 값이 모두 약 10nm이하가 되는 고분자 물질로 이루어지는 것이 특징이다. 즉, 종래 표면처리 TAC층(도 2의 50) 대신에, 작은 두께 위상차 값을 갖는 고분자 물질을 이용하는 것이 특징이다. 예를 들어, COP (cyclo-olefin polymer), COC (cyclo-olefin copolymer), PEN (polyethylene naphtalate) 등이 이용될 수 있다. 이러한 물질들은 투과율이 90%이상이며, 열팽창계수(coefficient of thermal expansion)가 80%이하로써, 표면처리층에 적합한 특성을 갖는다.
- [0044] 한편, 전술한 구성을 갖는 액정표시장치(110)와 하나의 세트를 이루는 3D 영상 시청용 안경(160)은, 투명한 유리재질로 이루어진 통상적인 안경에 편광필름을 부착되어 있다. 이때, 착용 시 사용자의 좌안에 대응되는 좌안용 렌즈에는 우원편광된 빛만을 선택적으로 투과시키는 제 1 편광필름(162)이 부착되고 있고, 우안용 렌즈에는 좌원편광된 빛만을 선택적으로 투과시키는 제 2 편광필름(164)이 부착되고 있다.
- [0045] 따라서, 사용자가 이러한 구성을 갖는 3D 화상용 안경(160)을 착용하고, 라인별로 교대하여 좌안용 및 우안용 화상 데이터가 인가되고 서로 다른 원편광 상태를 갖는 화상을 표시하는 액정표시장치(110)를 통해 화상을 시청하는 경우, 좌안 렌즈를 통해서 좌안용 영상이, 우안 렌즈를 통해서 우안용 영상이 입사되므로 이들 두 화상의 합성에 의해 사용자는 3D 화상을 시청할 수 있게 된다.
- [0046] 위와 같은 3차원 영상 표시장치에 있어서, 백라이트 유닛(미도시)으로부터 입사되는 빛은 제 1 편광판(112) 및

제 2 편광판(114)을 포함하는 액정표시장치(110)와, 패턴드 리타더(140)와, 표면처리층(150)을 통과하고, 최종적으로 안경(160)을 통과하여 사용자의 눈에 도달하게 된다. 이때, 종래 표시장치에서는 표면처리 TAC층(도 2의 50)이 비교적 큰 두께 위상차를 갖기 때문에 우안 영상이 좌안용 안경을 통과하거나 좌안 영상이 우안용 안경을 통과하는 크로스 토크 문제가 발생하지만, 본 발명의 3차원 영상 표시장치에서는 표면처리층(150)이 두께 위상차가 비교적 작은 고분자 물질로 이루어지기 때문에 원하지 않는 위상차가 최소화되어 크로스 토크 문제를 방지할 수 있다.

- [0047] 도 4는 본 발명의 제 1 실시예에 따른 3차원 영상 표시 장치의 개략적인 단면도이다.
- [0048] 도시된 바와 같이, 본 발명의 제 1 실시예에 따른 3차원 영상 표시 장치(100)는 액정층(170)을 개재하여 서로 마주하는 어레이 기관(120) 및 컬러필터 기관(130)과, 상기 어레이 기관(120) 및 상기 컬러필터 기관(130)의 외측에 부착된 제 1 및 제 2 편광판(112, 114)과, 상기 제 1 편광판(112) 하부의 백라이트 유닛(미도시)을 포함하는 액정표시장치(110)와, 상기 제 2 편광판(114) 상부에 위치하는 패턴드 리타더(140)와, 상기 패턴드 리타더(140) 상에 위치하는 표면처리 TAC층(150) 및 상기 표면처리층(150) 전방에 위치하는 안경(160)으로 이루어진다.
- [0049] 상기 백라이트 유닛으로부터 입사된 빛 중 제 1 편광축에 평행한 빛만이 상기 제 1 편광판(112)을 통과하고, 상기 액정층(170)을 통과한 후 상기 제 2 편광축에 평행한 빛만이 상기 제 2 편광판(114)을 통과하여 상기 패턴드 리타더(140)에 도달하게 된다.
- [0050] 상기 패턴드 리타더(140)에 통과한 빛은 상기 패턴드 리타더(140)의 홀수번째 화소라인을 통과하면서 우원편광 상태가 되고 상기 패턴드 리타더(140)의 짝수번째 화소라인을 통과하면서 좌원편광 상태가 된다. 이후, 상기 표면처리 TAC층(150)을 통과하는데, 본 발명의 표면처리 TAC층(150)은 평면 위상차(in-plane retardation, Rin)와 두께 위상차(thickness retardation, Rth) 값이 모두 약 10nm이하가 되는 고분자 물질로 이루어지는 것이 특징으로, 위상차 발생이 최소화된다. 따라서, 상기 패턴드 리타더(140)의 홀수번째 화소라인을 통과한 우원편광 상태의 빛과 상기 패턴드 리타더(140)의 짝수번째 화소라인을 통과한 좌원편광 상태의 빛은 그 편광 상태를 그대로 유지하며 상기 안경(160)에 도달하게 된다.
- [0051] 이후, 우원편광 상태의 빛은 상기 안경(160)의 제 1 편광필름(162)을 통과하여 좌안에 도달하게 되고, 좌원편광 상태의 빛은 상기 안경(160)의 제 2 편광필름(164)을 통과하여 우안에 도달하게 된다.
- [0052] 본 발명에서는, 표면처리층(150)에 의해 위상차 변화가 최소화되기 때문에, 위상차 변화에 의해 우안 영상이 좌안용 안경을 통과하거나 좌안 영상이 우안용 안경을 통과하는 크로스 토크 문제가 방지되며 고품질의 3차원 영상을 제공할 수 있게 된다.
- [0053] 도 5는 본 발명의 제 2 실시예에 따른 3차원 영상 표시 장치를 도시한 도면이고, 도 6은 본 발명의 제 2 실시예에 따른 3차원 영상 표시 장치의 개략적인 단면도이다.
- [0054] 도시된 바와 같이, 본 발명의 제 1 실시예에 따른 3차원 영상 표시 장치(200)는 화상을 표시하는 액정표시장치(210)와, 상기 액정표시장치(210)의 외측면에 부착된 패턴드 리타더(240)와, 상기 패턴드 리타더(240) 외측에 부착되는 표면처리 TAC층(250)과, 상기 액정표시장치(210)부터 상기 패턴드 리타더(240) 및 상기 표면처리 TAC층(250)에 의해 발생한 위상차 변화를 보상하고 상기 표면처리 TAC층(250)을 통과하여 나오는 화상을 선택적으로 투과시키는 것을 특징으로 하는 안경(260)으로 구성되고 있다.
- [0055] 우선, 상기 액정표시장치(210)는 어레이 기관(220)과, 컬러필터 기관(230)과 상기 어레이 기관(220)과 상기 컬러필터 기관(230) 사이에 사이에 개재된 액정층(미도시)과, 상기 어레이 기관(220)과 상기 컬러필터 기관(230) 각각의 외측면에 부착된 제 1 및 제 2 편광판(212, 214)을 포함한다. 상기 제 1 및 제 2 편광판(212, 214)의 제 1 및 제 2 편광축은 서로 수직 교차하도록 구성되고 있다. 도면에 나타내지 않았지만, 상기 제 1 편광판(212)의 외측면에 백라이트 유닛(미도시)을 포함하여 구성되고 있다.
- [0056] 상기 어레이 기관(220)에는 서로 교차하여 다수의 화소영역(P)을 정의하는 게이트 및 데이터 배선(222, 224)과 상기 게이트 및 데이터 배선(222, 224)과 연결되어 각 화소영역(P)에 대응하여 박막트랜지스터(Tr)가 구비되고 있다. 또한, 상기 박막트랜지스터(Tr)와 연결되며 화소전극(226)이 구비되고 있다.
- [0057] 상기 컬러필터 기관(230)에는 각 화소영역(P)의 경계에 대응하여 블랙매트릭스(232)와, 각 화소영역(P)에 순차 대응하는 적, 녹, 청색 컬러필터 패턴으로 이루어진 컬러필터층(234)과, 컬러필터층(234)을 덮으며 공통전극(미

도시)이 전면에 구비되고 있다.

- [0058] 이때, 액정표시장치(210)의 모드에 따라 상기 컬러필터 기관(230)의 전면에 구비된 공통전극(미도시)은 각 화소 영역(P)에서 상기 화소전극(226)과 교대로 배열되도록 상기 어레이 기관(220)에 형성될 수도 있다.
- [0059] 한편, 상기 컬러필터 기관(230)의 외측면에 부착된 상기 제 2 편광판(214)의 외측면에 구비된 패턴드 리타더(240)는 가로방향으로 홀수번째 화소라인에 위치하는 화소영역(P)에 대응해서는 이들 화소영역(P)으로부터 상기 제 2 편광판(214)을 통해 나온 빛을 우원편광 상태가 되도록 하며, 짝수번째 화소라인에 위치하는 화소영역(P)에 대응해서는 좌원편광 상태가 되도록 하는 역할을 하도록 그 내부적으로 위상값을 변경시키는 물질이 화소영역 라인별로 교대하여 서로 다른 방향성을 갖도록 패턴되어 있다. 이 경우, 상기 패턴드 리타더(240)는 홀수번째 화소라인이 좌원편광 상태가 되도록, 그리고 짝수번째 화소라인이 우원편광 상태가 되도록 형성될 수 있음은 자명하다.
- [0060] 따라서, 전술한 액정표시장치(210)의 구성에 의해 홀수번째의 화소라인에 위치하는 화소영역(P)으로부터는 우원편광된 상태의 빛이 나오고, 짝수번째의 화소라인에 위치하는 화소영역(P)으로부터는 좌원편광된 상태의 빛이 나오게 된다. 이때, 상기 액정표시장치(210)에 있어 홀수번째 화소라인에 위치하는 화소영역(P)에 대해서는 사용자의 좌안으로 입사되는 좌안용 영상신호를, 짝수번째 화소라인에 위치하는 화소영역(P)에 대해서는 우안으로 입사되는 우안용 영상신호를 인가하도록 함으로써 3D 영상 구현이 가능하도록 하는 표시장치를 이루게 된다.
- [0061] 한편, 상기 표면처리 TAC층(250)은 원하지 않는 위상차를 발생시킨다. 즉, 상기 표면처리 TAC층(250)은 약 1.5~2.0nm의 평면 위상차(in-plane retardation, Rin)와 약 30~50nm의 두께 위상차(thickness retardation, Rth) 값을 가지며, 이에 의해 원하지 않는 위상 변화가 발생하게 된다.
- [0062] 이에 의한 문제 해결을 위해, 본 발명에 있어 상기 안경(260)은 좌안용 렌즈에는 우원편광된 빛만을 선택적으로 투과시키는 제 1 편광필름(262)과 상기 제 1 편광필름(262)에 부착되는 제 1 위상 보상필름(263)이 구성되며, 우안용 렌즈에는 좌원편광된 빛만을 선택적으로 투과시키는 제 2 편광필름(264)과 상기 제 2 편광필름(264)에 부착되는 제 2 위상 보상필름(265)이 구성된다.
- [0063] 상기 제 1 위상 보상 필름(263) 및 상기 제 2 위상 보상필름(265)은 상기 표면처리 TAC층(250)에서 발생하는 위상차 값과 크기는 동일하며 방향은 반대인 위상차 값을 갖는 것이 특징이다. 즉, 상기 표면처리 TAC층(250)에 의해 발생하는 원하지 않는 위상 변화를 상기 제 1 및 제 2 위상 보상필름(265)으로 상쇄하여, 상기 제 1 및 제 2 편광필름(262, 164)에 도달하는 빛은 상기 패턴드 리타더(240) 통과 직후의 편광상태를 갖도록 한다.
- [0064] 위와 같은 3차원 영상 표시장치(200)에 있어, 상기 제 1 편광판(212) 하부에 위치하는 백라이트 유닛(미도시)으로부터 입사된 빛 중 제 1 편광축에 평행한 빛만이 상기 제 1 편광판(212)을 통과하고, 액정층(270)을 통과한 후 상기 제 2 편광축에 평행한 빛만이 상기 제 2 편광판(214)을 통과하여 상기 패턴드 리타더(240)에 도달하게 된다.
- [0065] 상기 패턴드 리타더(240)에 통과한 빛은 상기 패턴드 리타더(240)의 홀수번째 화소라인을 통과하면서 우원편광 상태가 되고 상기 패턴드 리타더(240)의 짝수번째 화소라인을 통과하면서 좌원편광 상태가 된다. 이후, 상기 표면처리 TAC층(250)을 통과하는데, 본 발명의 표면처리 TAC층(250)은 큰 위상차 값을 갖기 때문에, 좌원편광 또는 우원편광 상태를 갖는 빛은 상기 표면처리 TAC층(250)을 통과하면서 제 1 방향으로 제 1 크기만큼의 위상 변화가 발생한다.
- [0066] 그러나, 본 발명에서는, 상기 표면처리 TAC층(250)을 통과한 빛이 상기 안경(260)의 제 1 및 제 2 편광필름(262, 264)에 도달하기 전에 위상 변화를 보상할 수 있는 제 1 및 제 2 위상 보상필름(263, 265)을 통과하기 때문에, 상기 표면처리 TAC층(250)에 의해 발생한 위상 변화가 상쇄된다. 즉, 상기 제 1 및 제 2 위상 보상필름(263, 265) 각각은 상기 제 1 방향과 반대인 제 2 방향으로 제 1 크기만큼의 위상 변화를 발생시킴으로써, 상기 표면처리 TAC층(250)에 의해 발생한 위상 변화를 상쇄시킨다.
- [0067] 따라서, 상기 제 1 및 제 2 편광필름(262, 264) 각각에는 상기 패턴드 리타더(240) 통과 직후의 우원편광된 빛과 좌원편광된 빛이 도달하게 되어, 크로스 토크의 문제가 발생하지 않게 된다.
- [0068] 도 7은 위상차에 따른 크로스 토크 발생을 보여주는 시뮬레이션 결과이다.
- [0069] 도시된 바와 같이, 위상차 값이 큰 경우에 크로스 토크(cross-talk, C/T)가 많이 발생하게 된다. 즉, 위상차 값이 큰 그래프 A, B, C의 경우 크로스 토크가 발생하나, 위상차 값이 작은 그래프 D의 경우 크로스 토크가 거의

발생하지 않는다.

[0070] 종래 3차원 영상 표시장치에서는 표면처리 TAC층(도 2의 50)에 의해 큰 위상차가 발생하여 크로스 토크의 문제가 발생하였다. 그러나, 본 발명의 제 1 실시예에서는 위상차, 특히 두께 위상차 값이 작은 고분자 물질로 이루어진 표면처리층(150)을 이용함으로써 위상차 발생에 의한 크로스 토크 문제를 방지할 수 있다. 또한, 본 발명의 제 2 실시예에서는 안경(26)에 표면처리 TAC층(250)에 의해 발생하는 위상 변화를 보상할 수 있는 제 1 및 제 2 위상 보상필름(263, 265)을 부착함으로써, 크로스 토크 문제를 방지하게 된다. 따라서, 본 발명의 3차원 영상 표시장치에 의하면 크로스 토크 문제 없이 고품질의 3차원 영상을 제공할 수 있다.

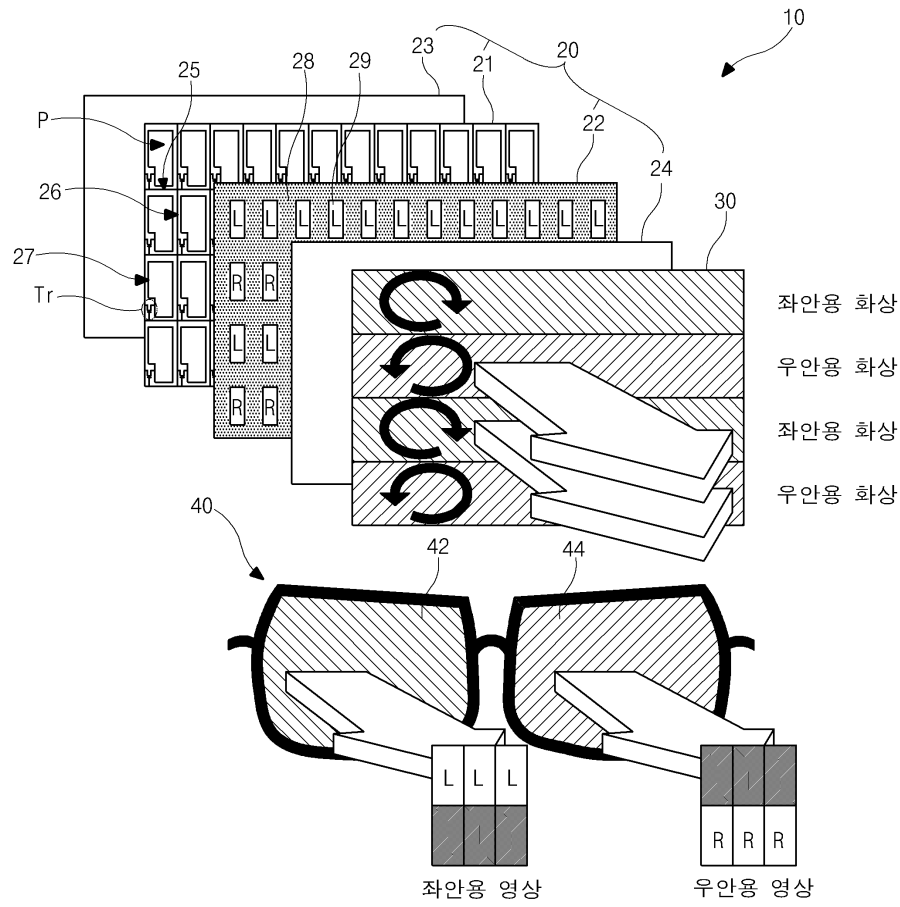
[0071] 상기에서는 본 발명의 바람직한 실시예를 참조하여 설명하였지만, 해당 기술분야의 숙련된 당업자는 하기의 특허청구범위에 기재된 본 발명의 기술적 사상 및 영역으로부터 벗어나지 않는 범위 내에서 본 발명을 다양하게 수정 및 변경시킬 수 있음을 이해할 수 있을 것이다.

부호의 설명

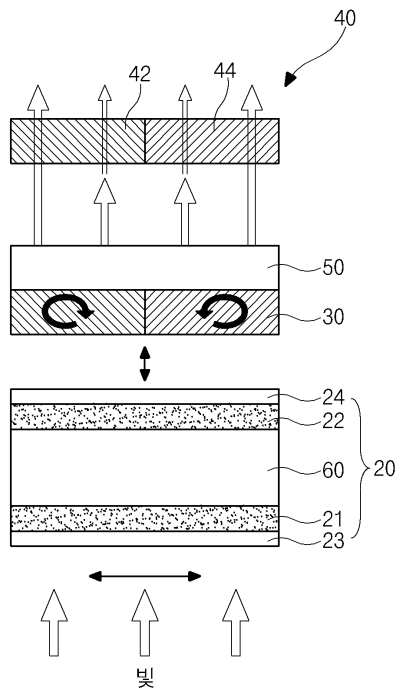
[0072] 112, 212: 제 1 편광판
 114, 214: 제 2 편광판
 140, 240: 패턴드 리타더
 150: 표면처리층
 250: 표면처리 TAC층
 162, 262: 제 1 편광필름
 164, 264: 제 2 편광필름
 263: 제 1 위상 보상 필름
 265: 제 2 위상 보상 필름

도면

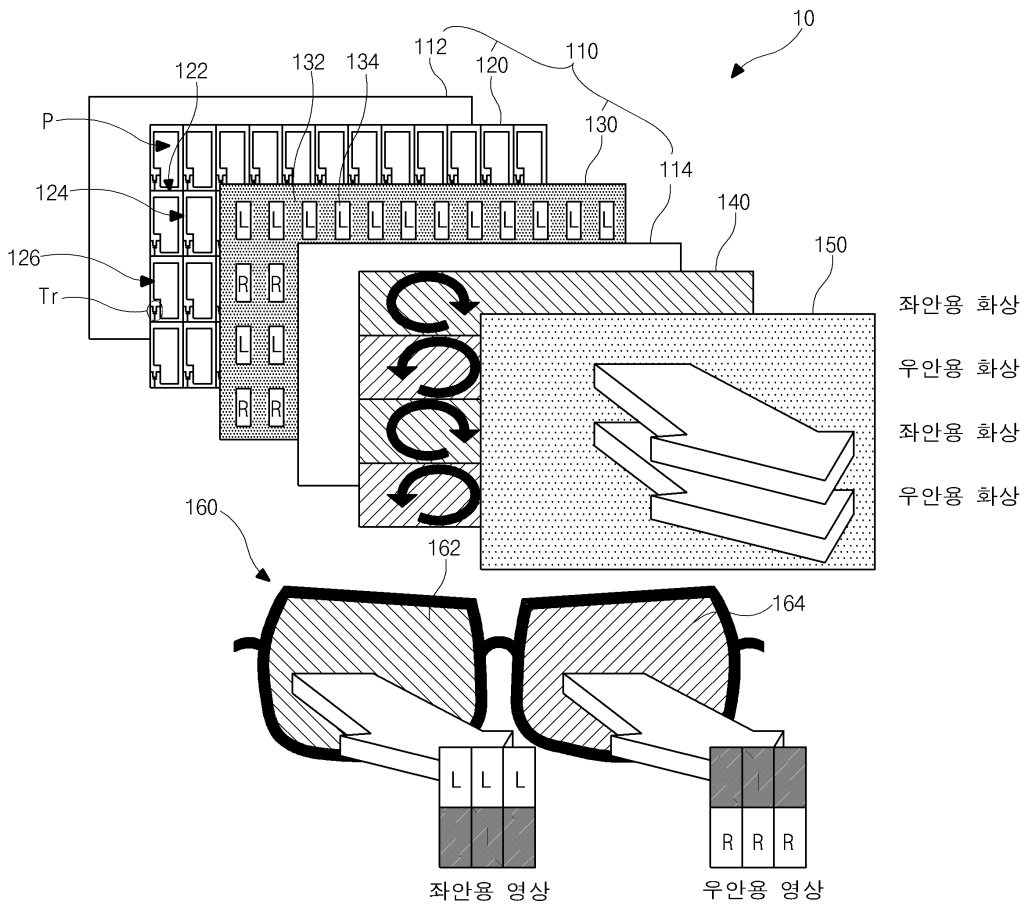
도면1



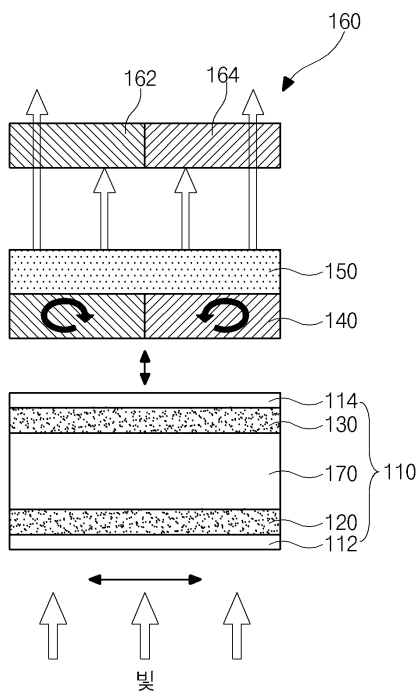
도면2



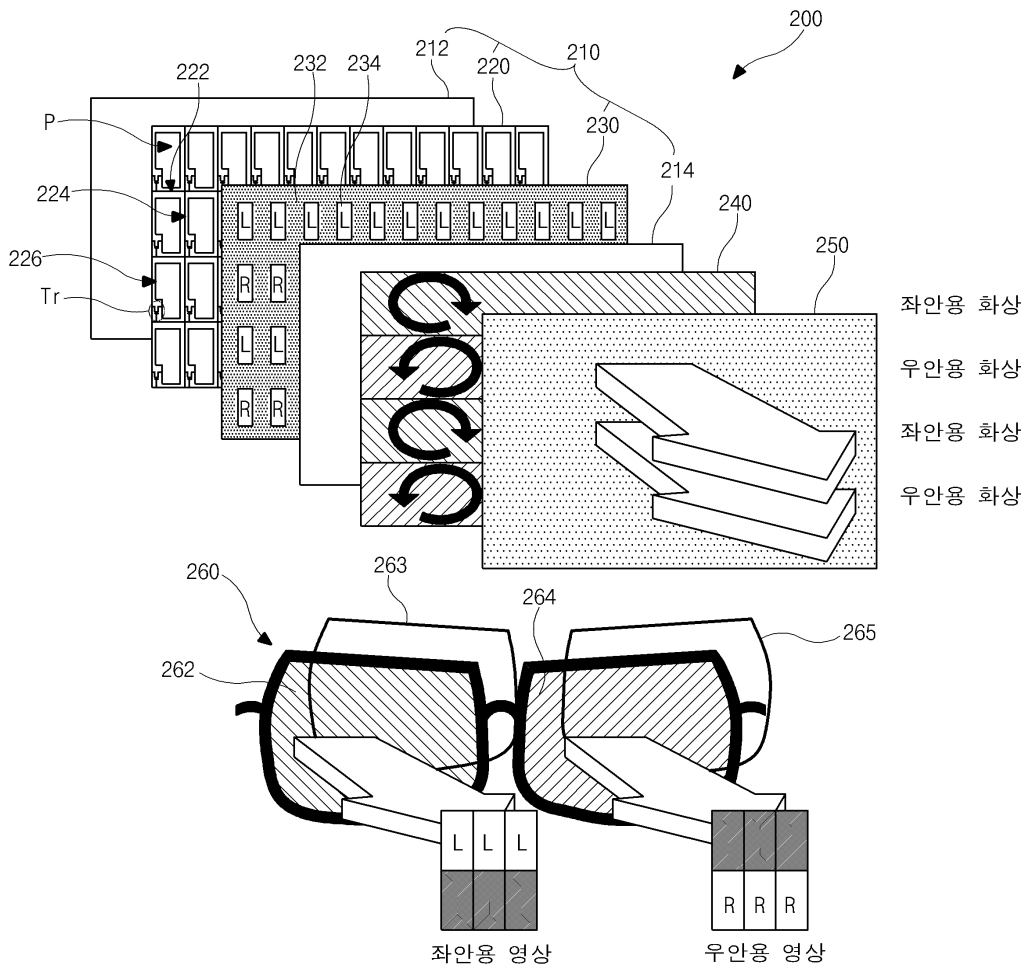
도면3



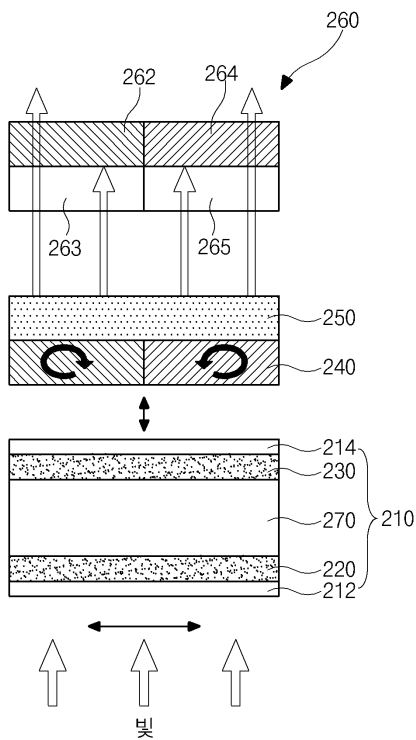
도면4



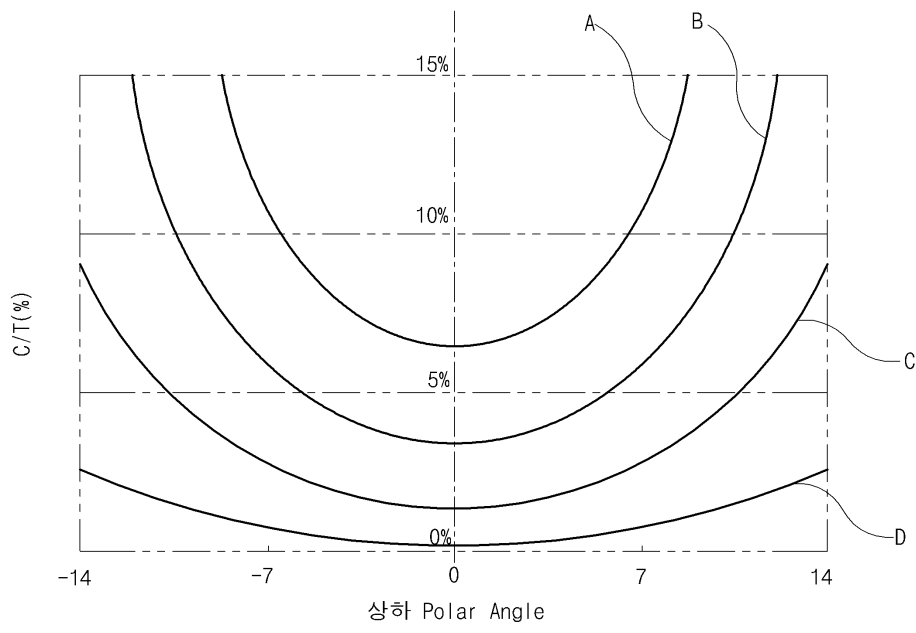
도면5



도면6



도면7



专利名称(译)	一种三维图像显示装置		
公开(公告)号	KR101781504B1	公开(公告)日	2017-09-26
申请号	KR1020100084416	申请日	2010-08-30
[标]申请(专利权)人(译)	乐金显示有限公司		
申请(专利权)人(译)	LG显示器有限公司		
当前申请(专利权)人(译)	LG显示器有限公司		
[标]发明人	KIM HYUN SEUNG 김현승 KIM JIN HO 김진호 PARK MI KYUNG 박미경		
发明人	김현승 김진호 박미경		
IPC分类号	G02F1/13363 G02B27/26 G02F1/1335 G02B30/25		
CPC分类号	G02F1/133632 G02F1/133528 G02F1/133555 G02F1/13362 G02B27/26 G02B30/25		
其他公开文献	KR1020120020667A		
外部链接	Espacenet		

摘要(译)

用途：提供3D图像显示装置以防止或补偿不希望的相位差。结构：图案化延迟器（140）连接到液晶显示装置的显示区域的外部。图案化延迟器使第一和第二光具有不同的第一和第二偏振态。表面处理层（150）附接到图案化延迟器的外部。表面处理层由具有平面相位差值和厚度相位差值的聚合物材料制成，其小于10nm。第一和第二偏振膜附着在玻璃上。第一和第二偏振膜选择性地透射或阻挡具有第一或第二偏振态的光。

