



(19) 대한민국특허청(KR)
(12) 공개특허공보(A)

(11) 공개번호 10-2017-0080983
(43) 공개일자 2017년07월11일

(51) 국제특허분류(Int. Cl.)
G02F 1/1335 (2006.01)

(52) CPC특허분류
G02F 1/133514 (2013.01)
G02F 1/133512 (2013.01)

(21) 출원번호 10-2015-0191258
(22) 출원일자 2015년12월31일
심사청구일자 없음

(71) 출원인
삼성디스플레이 주식회사
경기도 용인시 기흥구 삼성로 1 (농서동)

(72) 발명자
주선규
경기도 용인시 기흥구 삼성로 1 (농서동)
류장위
경기도 용인시 기흥구 삼성로 1 (농서동)

(74) 대리인
리엔특허법인

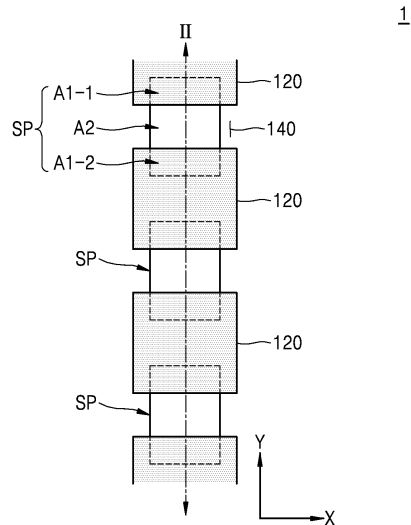
전체 청구항 수 : 총 11 항

(54) 발명의 명칭 액정 디스플레이 장치

(57) 요약

본 발명은 구현되는 이미지의 색감을 개선한 액정 디스플레이 장치를 위하여, 제1 주요면을 가지며, 상기 제1 주요면 상에 일 방향을 따라 상호 이격되어 위치한 복수개의 부화소 영역들을 포함하는, 제1 기관; 상기 제1 기관에 대하여 배치되며, 상기 제1 주요면과 마주보는 제2 주요면을 갖는, 제2 기관; 및 상기 복수개의 부화소 영역들 사이에 대응하도록 상기 제2 기관의 상기 제2 주요면 상에 배치되며, 상기 복수개의 부화소 영역들 중 인접한 두 개의 부화소 영역들과 적어도 일정 부분 오버랩되는, 복수개의 컬러 필터들을 구비하는, 액정 디스플레이 장치를 제공한다.

대표도 - 도1



명세서

청구범위

청구항 1

제1 주요면을 가지며, 상기 제1 주요면 상에 일 방향을 따라 상호 이격되어 위치한 복수개의 부화소 영역들을 포함하는, 제1 기관;

상기 제1 기관에 대향하여 배치되며, 상기 제1 주요면과 마주보는 제2 주요면을 갖는, 제2 기관; 및

상기 복수개의 부화소 영역들 사이에 대응하도록 상기 제2 기관의 상기 제2 주요면 상에 배치되며, 상기 복수개의 부화소 영역들 중 인접한 두 개의 부화소 영역들과 적어도 일정 부분 오버랩되는, 복수개의 컬러 필터들;

를 구비하는, 액정 디스플레이 장치.

청구항 2

제1항에 있어서,

상기 복수개의 부화소 영역들 각각은 상기 복수개의 컬러 필터들과 오버랩되는 제1 영역 및 상기 복수개의 컬러 필터들과 오버랩되지 않는 제2 영역을 갖는, 액정 디스플레이 장치.

청구항 3

제2항에 있어서,

상기 제1 영역은 상기 제2 영역을 사이에 두고 상기 제2 영역의 일 측에 위치한 제1-1 영역과 상기 제2 영역의 타 측에 위치한 제1-2 영역을 갖는, 액정 디스플레이 장치.

청구항 4

제3항에 있어서,

상기 제1-1 영역과 상기 제1-2 영역의 합은 항상 동일한, 액정 디스플레이 장치.

청구항 5

제2항에 있어서,

상기 제2 영역은 백색광을 발광하는, 액정 디스플레이 장치.

청구항 6

제1항에 있어서,

상기 복수개의 컬러 필터들은 입사된 광을 백색광 이외의 광으로 변환하는 컬러 필터인, 액정 디스플레이 장치.

청구항 7

제6항에 있어서,

상기 복수개의 컬러 필터들은 입사된 광을 황색(yellow)광으로 변환하는 황색 필터인, 액정 디스플레이 장치.

청구항 8

제1항에 있어서,

상기 복수개의 부화소 영역들 사이에 대응하도록 상기 제2 기관의 주요면 상에 배치되는 차광 부재를 더 포함하는, 액정 디스플레이 장치.

청구항 9

제8항에 있어서,

상기 복수개의 차광 부재들은 상기 제2 기관과 상기 복수개의 컬러 필터들 사이에 개재되는, 액정 디스플레이 장치.

청구항 10

제9항에 있어서,

상기 복수개의 컬러 필터들은 상기 복수개의 차광 부재들을 덮으며, 적어도 일부는 상기 제2 기관에 권택하는, 액정 디스플레이 장치.

청구항 11

제1 항에 있어서,

상기 제2 기관 상에 배치되는 유기층을 더 포함하고, 상기 복수개의 컬러 필터층은 상기 제2 기관과 상기 유기층 사이에 개재되는, 액정 디스플레이 장치.

발명의 설명

기술 분야

[0001] 본 발명은 액정 디스플레이 장치에 관한 것으로서, 더 상세하게는 구현되는 이미지의 색감을 개선한 액정 디스플레이 장치에 관한 것이다.

배경 기술

[0002] 핸드폰, PDA, 컴퓨터, 대형 TV와 같은 각종 전자기기가 발전함에 따라 이에 적용할 수 있는 평판 표시 장치에 대한 요구가 점차 증대하고 있다. 평판 표시 장치 중 액정 디스플레이 장치(LCD; Liquid Crystal Display)는 낮은 전력 소모, 용이한 동화상 표시 및 높은 콘트라스트비 등의 장점을 갖는다.

[0003] 액정 디스플레이 장치는 두 장의 표시판 사이에 배치된 액정층을 포함하며, 액정층에 전기장을 인가하여 액정 분자의 배열 방향을 변화시켜 입사광의 편광을 변화시키며, 이를 편광자와 연동시켜 화소 별로 입사광의 투과 여부를 제어함으로써 영상을 표시한다.

발명의 내용

해결하려는 과제

[0004] 그러나 이러한 종래의 액정 디스플레이 장치의 경우, 구현되는 화상의 휘도가 충분히 크지 않을 수 있으며, 따라서 이를 개선하기 위해 각각의 화소에 백색 부화소 영역을 더 포함시킬 수 있다. 그러나, 이 경우 구현되는 화상의 품질이 저해되는 문제가 발생할 수 있다. 특히, 백색 배경에 포함된 노란색의 명도가 낮아 보이는 문제점이 발생할 수 있다.

[0005] 본 발명은 상기와 같은 문제점을 포함하여 여러 문제점들을 해결하기 위한 것으로서, 구현되는 화상의 색감을 개선한 액정 디스플레이 장치를 제공하는 것을 목적으로 한다. 그러나, 이러한 과제는 예시적인 것으로, 이에 의해 본 발명의 범위가 한정되는 것은 아니다.

과제의 해결 수단

[0006] 본 발명의 일 관점에 따르면, 제1 주요면을 가지며, 상기 제1 주요면 상에 일 방향을 따라 상호 이격되어 위치한 복수개의 부화소 영역들을 포함하는, 제1 기관; 상기 제1 기관에 대향하여 배치되며, 상기 제1 주요면과 마주보는 제2 주요면을 갖는, 제2 기관; 및 상기 복수개의 부화소 영역들 사이에 대응하도록 상기 제2 기관의 상기 제2 주요면 상에 배치되며, 상기 복수개의 부화소 영역들 중 인접한 두 개의 부화소 영역들과 적어도 일정 부분 오버랩되는, 복수개의 컬러 필터들을 구비하는, 액정 디스플레이 장치가 제공된다.

[0007] 본 실시예에 있어서, 상기 복수개의 부화소 영역들 각각은 상기 복수개의 컬러 필터들과 오버랩되는 제1 영역 및 상기 복수개의 컬러 필터들과 오버랩되지 않는 제2 영역을 가질 수 있다.

- [0008] 본 실시예에 있어서, 상기 제1 영역은 상기 제2 영역을 사이에 두고 상기 제2 영역의 일 측에 위치한 제1-1 영역과 상기 제2 영역의 타 측에 위치한 제1-2 영역을 가질 수 있다.
- [0009] 본 실시예에 있어서, 상기 제1-1 영역과 상기 제1-2 영역의 합은 항상 동일할 수 있다.
- [0010] 본 실시예에 있어서, 상기 제2 영역은 백색광을 발광할 수 있다.
- [0011] 본 실시예에 있어서, 상기 복수개의 컬러 필터들은 입사된 광을 백색광 이외의 광으로 변환하는 컬러 필터일 수 있다.
- [0012] 본 실시예에 있어서, 상기 복수개의 컬러 필터들은 입사된 광을 황색(yellow)광으로 변환하는 황색 필터일 수 있다.
- [0013] 본 실시예에 있어서, 상기 복수개의 부화소 영역들 사이에 대응하도록 상기 제2 기관의 주요면 상에 배치되는 차광 부재를 더 포함할 수 있다.
- [0014] 본 실시예에 있어서, 상기 복수개의 차광 부재들은 상기 제2 기관과 상기 복수개의 컬러 필터들 사이에 개재될 수 있다.
- [0015] 본 실시예에 있어서, 상기 복수개의 컬러 필터들은 상기 복수개의 차광 부재들을 덮으며, 적어도 일부는 상기 제2 기관에 접촉할 수 있다.
- [0016] 본 실시예에 있어서, 상기 제2 기관 상에 배치되는 유기층을 더 포함하고, 상기 복수개의 컬러 필터층은 상기 제2 기관과 상기 유기층 사이에 개재될 수 있다.
- [0017] 전술한 것 외의 다른 측면, 특징, 이점이 이하의 도면, 특허청구범위 및 발명의 상세한 설명으로부터 명확해질 것이다.
- [0018] 이러한 일반적이고 구체적인 측면이 시스템, 방법, 컴퓨터 프로그램, 또는 어떠한 시스템, 방법, 컴퓨터 프로그램의 조합을 사용하여 실시될 수 있다.

발명의 효과

- [0019] 상기한 바와 같이 이루어진 본 발명의 일 실시예에 따르면, 구현되는 화상의 휘도 및 색감이 개선된 액정 디스플레이 장치를 제공할 수 있다. 물론 이러한 효과에 의해 본 발명의 범위가 한정되는 것은 아니다.

도면의 간단한 설명

- [0020] 도 1은 본 발명의 일 실시예에 관한 액정 디스플레이 장치의 일부를 개략적으로 도시하는 평면도이다.
 도 2는 도 1의 액정 디스플레이 장치를 II-II 선을 따라 취한 단면을 개략적으로 도시하는 단면도이다.
 도 3은 도 1에 도시된 부분을 포함한 본 발명의 일 실시예에 관한 액정 디스플레이 장치의 일부를 개략적으로 도시하는 평면도이다.
 도 4는 도 3의 액정 디스플레이 장치를 IV-IV선을 따라 취한 단면을 개략적으로 도시하는 단면도이다.
 도 5는 본 발명의 일 실시예에 관한 액정 디스플레이 장치의 일부를 개략적으로 도시하는 평면도이다.
 도 6은 본 발명의 다른 일 실시예에 관한 액정 디스플레이 장치의 일부를 개략적으로 도시하는 평면도이다.

발명을 실시하기 위한 구체적인 내용

- [0021] 본 발명은 다양한 변환을 가할 수 있고 여러 가지 실시예를 가질 수 있는 바, 특정 실시예들을 도면에 예시하고 상세한 설명에 상세하게 설명하고자 한다. 본 발명의 효과 및 특징, 그리고 그것들을 달성하는 방법은 도면과 함께 상세하게 후술되어 있는 실시예들을 참조하면 명확해질 것이다. 그러나 본 발명은 이하에서 개시되는 실시예들에 한정되는 것이 아니라 다양한 형태로 구현될 수 있다.
- [0022] 이하, 첨부된 도면을 참조하여 본 발명의 실시예들을 상세히 설명하기로 하며, 도면을 참조하여 설명할 때 동일하거나 대응하는 구성 요소는 동일한 도면부호를 부여하고 이에 대한 중복되는 설명은 생략하기로 한다.
- [0023] 본 발명은 다양한 변환을 가할 수 있고 여러 가지 실시예를 가질 수 있는 바, 특정 실시예들을 도면에 예시하고 상세한 설명에 상세하게 설명하고자 한다. 본 발명의 효과 및 특징, 그리고 그것들을 달성하는 방법은 도면과

함께 상세하게 후술되어 있는 실시예들을 참조하면 명확해질 것이다. 그러나 본 발명은 이하에서 개시되는 실시예들에 한정되는 것이 아니라 다양한 형태로 구현될 수 있다.

- [0024] 이하, 첨부된 도면을 참조하여 본 발명의 실시예들을 상세히 설명하기로 하며, 도면을 참조하여 설명할 때 동일하거나 대응하는 구성 요소는 동일한 도면부호를 부여하고 이에 대한 중복되는 설명은 생략하기로 한다.
- [0025] 이하의 실시예에서, 제1, 제2 등의 용어는 한정적인 의미가 아니라 하나의 구성 요소를 다른 구성 요소와 구별하는 목적으로 사용되었다. 또한, 단수의 표현은 문맥상 명백하게 다르게 뜻하지 않는 한, 복수의 표현을 포함한다.
- [0026] 한편, 포함하다 또는 가지다 등의 용어는 명세서상에 기재된 특징, 또는 구성요소가 존재함을 의미하는 것이고, 하나 이상의 다른 특징들 또는 구성요소가 부가될 가능성을 미리 배제하는 것은 아니다. 또한, 막, 영역, 구성 요소 등의 부분이 다른 부분 "위에" 또는 "상에" 있다고 할 때, 다른 부분의 "바로 위에" 또는 "바로 상에" 있는 경우뿐만 아니라, 그 중간에 다른 막, 영역, 구성 요소 등이 개재되어 있는 경우도 포함한다.
- [0027] 도면에서는 설명의 편의를 위하여 구성 요소들이 그 크기가 과장 또는 축소될 수 있다. 예컨대, 도면에서 나타난 각 구성의 크기 및 두께는 설명의 편의를 위해 임의로 나타내었으므로, 본 발명이 반드시 도시된 바에 한정되지 않는다.
- [0028] x축, y축 및 z축은 직교 좌표계 상의 세 축으로 한정되지 않고, 이를 포함하는 넓은 의미로 해석될 수 있다. 예를 들어, x축, y축 및 z축은 서로 직교할 수도 있지만, 서로 직교하지 않는 서로 다른 방향을 지칭할 수도 있다.
- [0029] 어떤 실시예가 달리 구현 가능한 경우에 특정한 공정 순서는 설명되는 순서와 다르게 수행될 수도 있다. 예를 들어, 연속하여 설명되는 두 공정이 실질적으로 동시에 수행될 수도 있고, 설명되는 순서와 반대의 순서로 진행될 수 있다.
- [0030] 도 1은 본 발명의 일 실시예에 관한 액정 디스플레이 장치(1)의 일부를 개략적으로 도시하는 평면도이고, 도 2는 도 1의 액정 디스플레이 장치(1)를 II-II 선을 따라 취한 단면을 개략적으로 도시하는 단면도이다.
- [0031] 도 1 및 도 2를 참조하면, 본 발명의 일 실시예에 관한 액정 디스플레이 장치(1)는 제1 기관(100), 제1 기관(100)과 대향하는 제2 기관(200), 제1 기관(100)에 위치하는 복수개의 부화소 영역(SP)들, 복수개의 부화소 영역(SP)들 상부에 위치하는 복수개의 컬러필터들을 구비한다.
- [0032] 제1 기관(100)은 글라스재, 금속재, 또는 PET(Polyethylen terephthalate), PEN(Polyethylen naphthalate), 폴리이미드(Polyimide) 등과 같은 플라스틱재 등, 다양한 재료로 형성된 것일 수 있다. 이러한 제1 기관(100)은 제1 주요면(100a)을 가지며, 제1 주요면(100a) 상에 일 방향(Y축 방향)을 따라 상호 이격되어 위치한 복수개의 부화소 영역(SP)들을 포함할 수 있다.
- [0033] 복수개의 부화소 영역(SP)들은 일 방향(Y축 방향)을 따라 열(row)을 이루도록 배치될 수 있다. 도 1에서는 도시되어 있지 않으나, 본 실시예에 따른 액정 디스플레이 장치(1)는 일 방향으로 연장되는 복수개의 열을 따라 배치된 복수개의 부화소 영역(SP)들을 포함할 수 있다. 이와 같이 일 방향(Y축 방향)으로 연장되는 복수개의 열 중 일 열을 따라 배치된 복수개의 부화소 영역(SP)들은 동일한 빛의 광을 방출할 수 있다.
- [0034] 제1 기관(100) 상부에는 제1 기관(100)에 대향하여 배치된 제2 기관(200)이 위치할 수 있다. 제2 기관(200)은 글라스재, 금속재, 또는 PET(Polyethylen terephthalate), PEN(Polyethylen naphthalate), 폴리이미드(Polyimide) 등과 같은 플라스틱재 등, 다양한 재료로 형성된 것일 수 있다. 이러한 제2 기관(200)은 제2 주요면(200a)을 가지며, 제1 기관(100)의 제1 주요면(100a)과 제2 기관(200)의 제2 주요면(200a)은 서로 마주보도록 위치할 수 있다.
- [0035] 제1 기관(100)과 제2 기관(200)은 액정층(180)을 사이에 두고 배치될 수 있다. 제2 기관(200)은 액정층(180)을 중심으로 화상이 구현되는 방향에 배치된 상부 기관일 수 있으며, 제1 기관(100)은 제2 기관(200)에 대향하는 하부 기관일 수 있다. 도시하지는 않았으나, 제1 기관(100) 상에는 복수개의 부화소 영역(SP)들을 각각 구동하기 위한 구동 회로부(미도시), 구동 회로부에 신호를 인가하기 위한 배선들(미도시), 및 상기 구동 회로부(미도시)와 전기적으로 연결된 화소 전극(미도시)이 배치될 수 있다. 액정층(180)의 상부 및/또는 하부에는 화소 전극(미도시)과 함께 액정층(180)에 전기장을 인가하기 위한 공통 전극(미도시) 및 전기장이 인가되지 않은 상태에서 액정층(180)에 포함된 액정 물질의 정렬 방향을 결정하는 배향막(미도시)이 배치될 수 있다.

- [0036] 상기 전극들의 배치 형태 및 배향막의 배향 방향 등은 액정 디스플레이 장치의 모드에 의해 다양하게 구현될 수 있다.
- [0037] 복수개의 부화소 영역(SP)들 상에는 복수개의 컬러 필터(120)들이 위치할 수 있다. 복수개의 컬러 필터(120)들은 제2 기관(200)의 제2 주요면(200a) 상에 배치될 수 있다. 즉 복수개의 컬러 필터(120)들은 제1 기관(100)과 마주보도록 배치될 수 있다.
- [0038] 본 실시예에 있어서, 복수개의 컬러 필터(120)들은 복수개의 부화소 영역(SP)들 사이에 대응하도록 배치될 수 있다. 이 경우 복수개의 컬러 필터(120)들은 복수개의 부화소 영역(SP)들 중 인접한 두 개의 부화소(SP)들과 적어도 일정 부분 오버랩될 수 있다. 이 경우 인접한 두 개의 부화소(SP)들이라 함은 일 방향(Y축 방향)을 따라 최인접하여 위치한 두 개의 부화소(SP)들을 의미할 수 있다.
- [0039] 본 실시예에 있어서, 복수개의 컬러 필터(120)들은 복수개의 컬러 필터(120)들로 입사되는 광(BL)을 백색광 이외의 광으로 변환할 수 있다. 예컨대 복수개의 컬러 필터(120)들은 입사광(BL)을 황색(yellow)으로 변환하는 황색 컬러 필터일 수 있다. 다만 본 발명이 이에 한정되는 것은 아니며, 다른 실시예로, 복수개의 컬러 필터(120)들은 입사광(BL)을 적색광으로 변환하는 적색 컬러 필터일 수도 있고, 입사광(BL)을 녹색광으로 변환하는 녹색 컬러 필터일 수도 있으며, 입사광(BL)을 청색광으로 변환하는 청색 컬러 필터일 수도 있다. 다만 이 경우에도 일 방향으로 하나의 열(row)을 따라 복수개의 컬러 필터(120)들은 입사광(BL)을 동일한 색을 갖는 광으로 변환하는 컬러 필터일 수 있다.
- [0040] 본 실시예에 있어서, 복수개의 부화소 영역(SP)들 각각은 복수개의 컬러 필터(120)들과 적어도 일정 부분 오버랩되는 영역을 가질 수 있다. 즉, 복수개의 부화소 영역(SP)들 각각은 복수개의 컬러 필터(120)들과 오버랩되는 제1 영역(A1) 및 복수개의 컬러 필터(120)들과 오버랩되지 않는 제2 영역(A2)을 가질 수 있다. 이 경우 제1 영역(A1)은 제2 영역(A2)을 사이에 두고 제2 영역(A2)의 일 측에 위치한 제1-1 영역(A1-1)과 제2 영역(A2)의 타 측에 위치한 제1-2 영역(A1-2)을 가질 수 있다. 따라서 제1 영역(A1)의 면적은 제1-1 영역(A1-1)과 제1-2 영역(A1-2)의 면적을 합친 면적으로 이해될 수 있다.
- [0041] 복수개의 부화소 영역(SP)들 각각에 있어서, 제1 영역(A1)의 면적과 제2 영역(A2)의 면적의 비율은 실시예에 따라 자유롭게 변형이 가능하다. 즉, 제1 영역(A1)을 통과하는 빛의 광량을 늘리고 싶은 경우, 제1 영역(A1)의 면적을 제2 영역(A2)의 면적보다 넓게 형성할 수 있으며, 반대로 제2 영역(A2)을 통과하는 빛의 광량을 늘리고 싶은 경우, 제2 영역(A2)의 면적을 제1 영역(A1)의 면적보다 넓게 형성할 수 있다.
- [0042] 상술한 것과 같이, 제1 영역(A1)은 복수개의 컬러 필터(120)들과 오버랩되는 영역으로, 제1 영역(A1)을 통해 발광하는 빛은 복수개의 컬러 필터(120)들을 통과하여 발광할 수 있다. 따라서 제1 영역(A1)을 통해 발광하는 빛은 복수개의 컬러 필터(120)들을 통해 색 변환된 광일 수 있다. 본 실시예에 있어서, 복수개의 컬러 필터(120)들이 황색 컬러 필터인 경우, 제1 영역(A1)을 통해 발광하는 빛은 황색광으로 발광할 수 있다.
- [0043] 또한 상술한 것과 같이, 제2 영역(A2)은 복수개의 컬러 필터(120)들과 오버랩되지 않은 영역으로, 제2 영역(A2)을 통해 발광하는 빛은 복수개의 컬러 필터(120)들을 통과하지 않고 발광할 수 있다. 따라서 본 발명의 일 실시예에 따른 액정 디스플레이 장치에서는 제2 영역(A2)을 통해서 색 변환되지 않는 백색광을 발광할 수 있다.
- [0044] 즉 본 실시예에 있어서, 복수개의 부화소 영역(SP)들 각각은 외부로 백색광을 발광하는 제2 영역(A2)을 사이에 두고, 제2 영역(A2)의 일 측 및 제2 영역(A2)의 타 측에 황색광을 발광하는 제1 영역(A1)을 구비할 수 있다.
- [0045] 한편 도 2를 참조하면, 본 실시예에 따른 액정 디스플레이 장치(1)는 제2 기관(200)의 제2 주요면(200a) 상에 위치하는 차광 부재(140)를 구비할 수 있다. 차광 부재(140)는 복수개의 부화소 영역(SP)들 사이에 대응하도록 위치할 수 있다. 이러한 차광 부재(140)에 의해 복수개의 부화소 영역이 정의될 수 있다. 차광 부재(140)는 빛을 흡수하여 차광 부재(140)들이 위치한 영역으로 빛이 방출되지 않도록 하는 기능을 할 수 있다. 따라서 차광 부재(140)는 예컨대, 흑색 안료를 포함하는 유기물 또는 블랙 매트릭스 등으로 형성될 수 있다.
- [0046] 본 실시예에 있어서, 차광 부재(140)는 복수개의 컬러 필터(120)들과 제2 기관(200) 사이에 개재될 수 있다. 도 2에 도시된 것과 같이 복수개의 컬러 필터(120)들은 차광 부재(140)를 덮도록 배치될 수 있다. 이 경우 차광 부재(140)는 복수개의 컬러 필터(120)들에 의해 완전히 커버될 수 있으며, 복수개의 컬러 필터(120)들의 적어도 일부는 제2 기관(200)에 접촉할 수 있다. 이때 복수개의 컬러 필터(120)들의 적어도 일부가 제2 기관(200)에 접촉한다는 것은, 제2 기관(200)에 직접 접촉할 수도 있고, 제2 기관(200) 상에 배리어층 등이 형성되고, 이러한 배리어층에 접촉할 수도 있다. 또한 이 경우 복수개의 컬러 필터(120)들의 적어도 일부가 제2 기관(200)에 접촉

하는 영역은 상술한 제1 영역(A1)에 대응하는 것으로 이해될 수 있다.

- [0047] 본 실시예에 있어서, 제2 기관(200) 상에 배치되는 유기층(160)을 구비할 수 있다. 유기층(160)은 복수개의 컬러 필터(120)들 상에 위치할 수 있으며, 따라서 복수개의 컬러 필터(120)들은 유기층(160)과 제2 기관(200) 사이에 개재된 형태일 수 있다. 유기층(160)은 오버코트층으로서, 복수개의 컬러 필터(120)들을 덮도록 배치될 수 있다. 유기층(160)은 광에 대한 투과율이 높은 물질을 포함할 수 있으며, 유기층(160)에 의해 복수개의 컬러 필터(120)들의 상면이 평탄화될 수 있다.
- [0048] 종래에 백색 부화소 영역을 갖는 액정 디스플레이 장치의 경우, 백색 부화소 영역은 백라이트 유닛(미도시) 등으로부터 입사된 광을 그대로 통과시키는 영역으로써, 액정 디스플레이 장치로부터 화상을 표시하기 위해 방출되는 광의 휘도를 증가시키는 기능을 할 수 있다. 그러나, 이러한 백색 부화소 영역에 의해 백색의 휘도가 증가함에 따라 액정 디스플레이 장치에서 표시되는 화상의 색감이 의도한 색감과 달라질 수 있다. 특히, 백색 배경에 노란색의 화상이 구현되는 경우 노란색의 명도가 낮아져 황토색으로 보이는 현상이 발생될 수 있다.
- [0049] 따라서 본 발명의 일 실시예에 따른 액정 디스플레이 장치(1)의 경우, 복수개의 부화소 영역(SP)들 각각은 외부로 백색광을 발광하는 제2 영역(A2)을 사이에 두고, 제2 영역(A2)의 일 측 및 제2 영역(A2)의 타 측에 황색광을 발광하는 제1 영역(A1)을 구비할 수 있다. 이와 같이 하나의 부화소 영역에서 백색광과 황색광을 동시에 발광하게 함으로써, 상술한 액정 디스플레이 장치에서 표시되는 화상의 색감이 의도한 색감과 달라지는 문제점을 해결할 수 있다. 특히, 백색 배경에 노란색의 화상이 구현되는 경우 노란색의 명도가 낮아져 황토색으로 보이는 현상을 개선할 수 있다.
- [0050] 도 3은 도 1에 도시된 부분을 포함한 본 발명의 일 실시예에 관한 액정 디스플레이 장치(2)의 일부를 개략적으로 도시하는 평면도이고, 도 4는 도 3의 액정 디스플레이 장치(2)를 IV-IV선을 따라 취한 단면을 개략적으로 도시하는 단면도이다.
- [0051] 도 3에서는 본 발명의 일 실시예에 따른 액정 디스플레이 장치(2)에 있어서, 도 1에 도시된 부분을 포함한 액정 디스플레이 장치(2)의 일부를 도시하고 있다. 본 실시예에 따른 액정 디스플레이 장치(2)는 도 3에 도시된 부분이 반복적으로 형성된 형태를 가질 수 있다.
- [0052] 도 3에 도시된 것과 같이, 복수개의 부화소 영역들(SP1, SP2, SP3, SP4)은 행방향(X축 방향)과 열방향(Y축 방향)을 따라 매트릭스 형태로 위치할 수 있다. 도 3에서는 복수개의 부화소 영역 각각은 사각형의 형상을 가지나, 본 발명이 이에 한정되는 것은 아니며 복수개의 부화소 영역 각각의 형상은 다양한 형태로 형성될 수 있다.
- [0053] 본 실시예에 있어서, 복수개의 부화소 영역들(SP1, SP2, SP3, SP4)은 복수개의 제1 부화소 영역(SP1)들, 복수개의 제2 부화소 영역(SP2)들, 복수개의 제3 부화소 영역(SP3)들 및 복수개의 제4 부화소 영역(SP4)들을 포함할 수 있다. 각각의 제1 부화소 영역(SP1)들, 복수개의 제2 부화소 영역(SP2)들, 복수개의 제3 부화소 영역(SP3)들 및 복수개의 제4 부화소 영역(SP4)들은 열방향(Y축 방향)을 따라 위치할 수 있다. 전술한 도 1 및 도 2에서는, 도 3에 있어서 복수개의 제4 부화소 영역(SP4)들에 대하여 도시하였다.
- [0054] 복수개의 제1 부화소 영역(SP1)들 상에는 제1 컬러 필터(120R)가 배치될 수 있고, 복수개의 제2 부화소 영역(SP2)들 상에는 제2 컬러 필터(120G)가 배치될 수 있으며, 복수개의 제3 부화소 영역(SP3)들 상에는 제3 컬러 필터(120B)가 배치될 수 있다. 이러한 제1 컬러 필터(120R), 제2 컬러 필터(120G) 및 제3 컬러 필터(120B)는 열방향(Y축 방향)을 따라 연장되도록 형성된 스트라이프 형태일 수 있다. 제1 컬러 필터(120R)는 입사광을 적색으로 변환하는 적색 컬러 필터일 수 있고, 제2 컬러 필터(120G)는 입사광을 녹색으로 변환하는 녹색 컬러 필터일 수 있으며, 제3 컬러 필터(120B)는 입사광을 청색으로 변환하는 청색 컬러 필터일 수 있다.
- [0055] 또한 본 실시예에 있어서, 복수개의 제4 부화소 영역(SP4)들 상에는 서로 이격되어 배치된 복수개의 제4 컬러 필터(120Y)들이 배치될 수 있고, 이러한 복수개의 제4 컬러 필터(120Y)들은 입사광을 황색으로 변환하는 황색 컬러 필터일 수 있다.
- [0056] 도 1 및 도 2에서 전술한 것과 같이, 복수개의 제4 컬러 필터(120Y)들은 복수개의 제4 부화소 영역(SP4)들 사이에 대응하도록 위치할 수 있으며, 복수개의 제4 부화소 영역(SP4)들 중 인접한 두 개의 제4 부화소 영역(SP4)들과 적어도 일정 부분 오버랩될 수 있다.
- [0057] 복수개의 제4 부화소 영역(SP4)들 및 복수개의 제4 컬러 필터(120Y)들에 관하여는 전술한 것과 동일한 바 이하 중복되는 내용은 생략한다.
- [0058] 한편, 도 3은 복수개의 화소(P)들을 도시하며, 복수개의 화소(P)들 각각은 제1 부화소 영역(SP1), 제2 부화소

영역(SP2), 제3 부화소 영역(SP3) 및 제4 부화소 영역(SP4)을 포함할 수 있다. 본 실시예에 있어서, 제1 부화소 영역(SP1)은 적색광을 발광하는 적색 부화소일 수 있으며, 제2 부화소 영역(SP2)은 녹색광을 발광하는 녹색 부화소일 수 있으며, 제3 부화소 영역(SP3)은 청색광을 발광하는 청색 부화소일 수 있으며, 제4 부화소 영역(SP4)은 황색광 및 백색광을 동시에 발광하는 부화소일 수 있다.

- [0059] 도 4를 참조하면, 상술한 것과 같이 제1 부화소 영역(SP1), 제2 부화소 영역(SP2) 및 제3 부화소 영역(SP3) 상에는 제1 컬러 필터(120R), 제2 컬러 필터(120G) 및 제3 컬러 필터(120B)가 위치할 수 있다. 상기 제1 컬러 필터(120R), 제2 컬러 필터(120G), 제3 컬러 필터(120B)는 제2 기판(200)의 제2 주요면(200a) 상에 배치될 수 있으며, 제1 기판(100)을 향해 마주보도록 배치될 수 있다.
- [0060] 복수개의 부화소 영역들(SP1, SP2, SP3, SP4) 사이에 대응하도록 제2 기판(200) 상에 차광 부재(140)가 형성될 수 있다. 도 4에서는 차광 부재(140)가 일정 간격으로 이격된 것처럼 도시되어 있으나, 차광 부재(140)는 제2 기판(200)의 주요면 전면에(全面)에 구비될 수 있는 것으로, 차광 부재(140)가 위치하지 않은 부분에 의해 복수개의 부화소 영역들(SP1, SP2, SP3, SP4)이 정의된다.
- [0061] 본 실시예에 있어서, 제1 부화소 영역(SP1)에 대응하는 위치에 제1 컬러 필터(120R)가 위치하고, 제2 부화소 영역(SP2)에 대응하는 위치에 제2 컬러 필터(120G)가 위치하며, 제3 부화소 영역(SP3)에 대응하는 위치에 제3 컬러 필터(120B)가 위치할 수 있다. 또한 도 4에서는 제4 부화소 영역(SP4)에 대응하는 위치에 제4 컬러 필터(120Y)가 위치할 수 있다. 도 4에 도시된 것과 같이, 제1 컬러 필터(120R) 내지 제3 컬러 필터(120B)는 제1 부화소 영역(SP1) 내지 제3 부화소 영역(SP3) 상의 전면에 대응하도록 구비될 수 있으나, 제4 컬러 필터(120Y)는 제4 부화소 영역(SP4)의 적어도 일부와 오버랩되도록 구비될 수 있다. 이 경우 제4 부화소 영역(SP4)은 제4 컬러 필터(120Y)와 오버랩되는 제1 영역(A1) 및 제4 컬러 필터(120Y)와 오버랩되지 않는 제2 영역(A2)을 구비할 수 있다.
- [0062] 도 5는 본 발명의 일 실시예에 관한 액정 디스플레이 장치(3)의 일부를 개략적으로 도시하는 평면도이다. 도 5에서는 도 1에 도시된 부분이 반복적으로 형성된 액정 디스플레이 장치(3)의 일부를 도시하고 있다.
- [0063] 도 5를 참조하면, 일 방향(Y축 방향)으로 연장된 제1 열(L1), 제2 열(L2), 제3 열(L3)을 따라 배치된 복수개의 제4-1 부화소 영역(SP4'), 복수개의 제4-2 부화소 영역(SP4'') 및 복수개의 제4-3 부화소 영역(SP4''')을 가질 수 있다. 도시되지는 않았으나, 복수개의 제4-1 부화소 영역(SP4'), 복수개의 제4-2 부화소 영역(SP4'') 및 복수개의 제4-3 부화소 영역(SP4''')들 사이에는 각각 복수개의 제1 부화소 영역(SP1, 도 3 참조), 복수개의 제2 부화소 영역(SP2, 도 3 참조), 복수개의 제3 부화소 영역(SP3, 도 3 참조)이 배치될 수 있다.
- [0064] 상기 복수개의 제4-1 부화소 영역(SP4') 상부에는 복수개의 제4-1 컬러 필터(120Y')들이 구비될 수 있고, 복수개의 제4-2 부화소 영역(SP4'') 상부에는 복수개의 제4-2 컬러 필터(120Y'')들이 구비될 수 있으며, 복수개의 제4-3 부화소 영역(SP4''')들 상부에는 복수개의 제4-3 컬러 필터(120Y''')들이 구비될 수 있다. 복수개의 제4-1 컬러 필터(120Y')들 내지 복수개의 제4-3 컬러 필터(120Y''')들은 도 4에 도시된 것과 같이 제2 기판(200)의 제2 주요면(200a)에 위치할 수 있다.
- [0065] 도 5를 참조하면, 먼저, 제2 열(L2)에 배치된 복수개의 제4-2 부화소 영역(SP4'') 상부에 구비된 복수개의 제4-2 컬러 필터(120Y'')들은 가상의 축(A-A)을 기준으로 정렬라인(aligned)되어 있다. 복수개의 제4-2 부화소 영역(SP4'') 상부에 구비된 복수개의 제4-2 컬러 필터(120Y'')들은 복수개의 제4-2 부화소 영역(SP4'') 각각의 적어도 일부와 오버랩되도록 배치될 수 있다. 복수개의 제4-2 부화소 영역(SP4'')들은 복수개의 제4-2 컬러 필터(120Y'')들이 복수개의 제4-2 부화소 영역(SP4'')과 각각 오버랩되는 제1 영역(A1-1'', A1-2''), 오버랩되지 않는 제2 영역(A2'')을 포함할 수 있다.
- [0066] 한편, 복수개의 제4-2 부화소 영역(SP4'')들의 일 측에 위치한 복수개의 제4-1 부화소 영역(SP4')은 가상의 축(A-A)을 기준으로 +Y 방향으로 열라인이 어긋나 있는 것을 알 수 있다. 이는 제조 과정에서 발생할 수 있는 것으로, 일반적으로 각각의 부재 간에 열라인이 맞지 않는 경우 이는 곧 장치의 불량으로 이어질 수 있다. 하지만 본 발명의 일 실시예에 관한 액정 디스플레이 장치(3)에서는 복수개의 제4-1 컬러 필터(120Y')들이 인접한 두 개의 제4-1 부화소 영역(SP4')의 적어도 일부와 동시에 오버랩되어 있기 때문에, 복수개의 제4-1 컬러 필터(120Y')들과 복수개의 제4-1 부화소 영역(SP4')들의 열라인이 약간 어긋나는 경우에도, 복수개의 제4-1 부화소 영역(SP4')들 각각에서 방출하는 광량을 항상 일정하게 유지하는 것이 가능하다. 즉, 제4-1 부화소 영역(SP4')의 제2 영역(A2')의 면적이 항상 동일하고, 제4-1 부화소 영역(SP4')의 제1 영역(A1-1', A1-2')을

합한 면적도 항상 동일하게 형성될 수 있다. 따라서 제2 영역(A2')을 통해 외부로 발광하는 백색광의 광량이 항상 일정하게 유지될 수 있으며, 또한 제1 영역(A1-1', A1-2')을 통해 외부로 발광하는 황색광의 광량 역시 항상 일정하게 유지될 수 있다.

[0067] 마찬가지로 복수개의 제4-2 부화소 영역(SP4')들의 타 측에 위치한 복수개의 제4-3 부화소 영역(SP4'')들은 가상의 축(A-A)을 기준으로 -Y 방향으로 열라인이 어긋나 있는 것을 알 수 있다. 하지만 본 발명의 일 실시예에 관한 액정 디스플레이 장치(3)에서는 복수개의 제4-3 컬러 필터(120Y')들이 인접한 두 개의 제4-3 부화소 영역(SP4'')의 적어도 일부와 동시에 오버랩되어 있기 때문에, 복수개의 제4-3 컬러 필터(120Y')들과 복수개의 제4-3 부화소 영역(SP4'')들의 열라인이 약간 어긋나는 경우에도, 복수개의 제4-3 부화소 영역(SP4'')들 각각에서 방출하는 광량을 항상 일정하게 유지하는 것이 가능하다. 즉, 제4-3 부화소 영역(SP4'')의 제2 영역(A2'')의 면적이 항상 동일하고, 제4-3 부화소 영역(SP4'')의 제1 영역(A1-1'', A1-2'')을 합한 면적도 항상 동일하게 형성될 수 있다. 따라서 제2 영역(A2'')을 통해 외부로 발광하는 백색광의 광량이 항상 일정하게 유지될 수 있으며, 또한 제1 영역(A1-1'', A1-2'')을 통해 외부로 발광하는 황색광의 광량 역시 항상 일정하게 유지될 수 있다.

[0068] 도 6은 본 발명의 다른 일 실시예에 관한 액정 디스플레이 장치(4)의 일부를 개략적으로 도시하는 평면도이다.

[0069] 도 6을 참조하면, 본 실시예에 따른 액정 디스플레이 장치(4)는 복수개의 제1 컬러 필터(120R)들, 복수개의 제2 컬러 필터(120G)들, 복수개의 제3 컬러 필터(120B)들 및 복수개의 제4 컬러 필터(120Y)들을 구비할 수 있다. 본 실시예에 따른 액정 디스플레이 장치(4)는 복수개의 제1 컬러 필터(120R)들, 복수개의 제2 컬러 필터(120G)들, 복수개의 제3 컬러 필터(120B)들의 구조를 제외하고 도 3의 액정 디스플레이 장치(2)와 동일하다. 따라서 이하 중복되는 구성은 제외하고 설명한다.

[0070] 본 실시예에 따른 액정 디스플레이 장치(4)는 복수개의 제1 부화소 영역(SP1)들, 복수개의 제2 부화소 영역(SP2)들, 복수개의 제3 부화소 영역(SP3)들 및 복수개의 제4 부화소 영역(SP4)들을 포함할 수 있다. 각각의 제1 부화소 영역(SP1)들, 복수개의 제2 부화소 영역(SP2)들, 복수개의 제3 부화소 영역(SP3)들 및 복수개의 제4 부화소 영역(SP4)들은 열방향(Y축 방향)을 따라 위치할 수 있다.

[0071] 복수개의 제1 부화소 영역(SP1)들 상에는 복수개의 제1 컬러 필터(120R)들이 배치될 수 있고, 복수개의 제2 부화소 영역(SP2)들 상에는 복수개의 제2 컬러 필터(120G)들이 배치될 수 있으며, 복수개의 제3 부화소 영역(SP3)들 상에는 복수개의 제3 컬러 필터(120B)들이 배치될 수 있고, 복수개의 제4 부화소 영역(SP4)들 상에는 복수개의 제4 컬러 필터(120Y)들이 배치될 수 있다. 본 실시예에서 복수개의 제1 컬러 필터(120R)들은 입사광을 적색으로 변환하는 적색 컬러 필터일 수 있고, 복수개의 제2 컬러 필터(120G)들은 입사광을 녹색으로 변환하는 녹색 컬러 필터일 수 있으며, 복수개의 제3 컬러 필터(120B)들은 입사광을 청색으로 변환하는 청색 컬러 필터일 수 있고, 복수개의 제4 컬러 필터(120Y)들은 입사광을 황색으로 변환하는 황색 컬러 필터일 수 있다.

[0072] 이러한 복수개의 제1 컬러 필터(120R)들은 복수개의 제1 부화소 영역(SP1)들 사이에 대응하도록 위치할 수 있으며, 복수개의 제1 부화소 영역(SP1)들 중 인접한 두 개의 제1 부화소 영역(SP1)들과 적어도 일정 부분 오버랩될 수 있다. 또한, 복수개의 제2 컬러 필터(120G)들은 복수개의 제2 부화소 영역(SP2)들 사이에 대응하도록 위치할 수 있으며, 복수개의 제2 부화소 영역(SP2)들 중 인접한 두 개의 제2 부화소 영역(SP2)들과 적어도 일정 부분 오버랩될 수 있다. 또한, 복수개의 제3 컬러 필터(120B)들은 복수개의 제3 부화소 영역(SP3)들 사이에 대응하도록 위치할 수 있으며, 복수개의 제3 부화소 영역(SP3)들 중 인접한 두 개의 제3 부화소 영역(SP3)들과 적어도 일정 부분 오버랩될 수 있다. 또한 복수개의 제4 컬러 필터(120Y)들은 복수개의 제4 부화소 영역(SP4)들 사이에 대응하도록 위치할 수 있으며, 복수개의 제4 부화소 영역(SP4)들 중 인접한 두 개의 제4 부화소 영역(SP4)들과 적어도 일정 부분 오버랩될 수 있다.

[0073] 이와 같이 본 실시예에 따른 액정 디스플레이 장치(4)에 의해 부화소 영역들과 컬러 필터들의 열라인이 어긋나는 경우에도 백색광 및 컬러 필터들을 통해 외부로 발광하는 다른 광들의 광량을 항상 일정하게 유지할 수 있다. 또한 이와 같은 구조는 투명 디스플레이 장치에도 적용이 가능할 수 있다.

[0074] 본 발명은 도면에 도시된 실시예를 참고로 설명되었으나 이는 예시적인 것에 불과하며, 당해 기술분야에서 통상의 지식을 가진 자라면 이로부터 다양한 변형 및 균등한 다른 실시예가 가능하다는 점을 이해할 것이다. 따라서 본 발명의 진정한 기술적 보호 범위는 첨부된 특허청구범위의 기술적 사상에 의하여 정해져야 할 것이다.

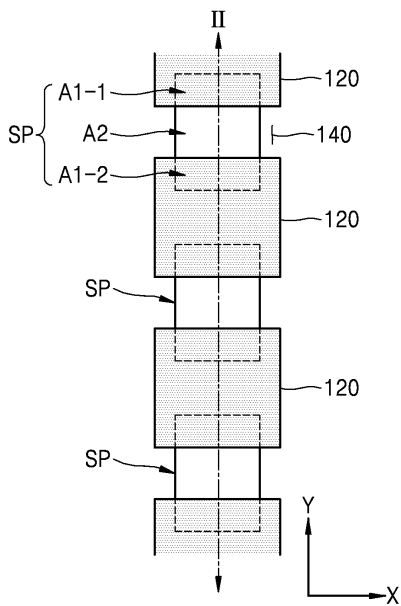
부호의 설명

- [0075]
- SP1: 제1 부화소 영역
 - SP2: 제2 부화소 영역
 - SP3: 제3 부화소 영역
 - SP4: 제4 부화소 영역
 - A1: 제1 영역
 - A2: 제2 영역
 - A1-1: 제1-1 영역
 - A1-2: 제1-2 영역
 - 100: 제1 기관
 - 120: 복수개의 컬러 필터
 - 120R: 제1 컬러 필터
 - 120G: 제2 컬러 필터
 - 120B: 제3 컬러 필터
 - 120Y: 제4 컬러 필터
 - 140: 차광 부재
 - 160: 유기층
 - 180: 액정층
 - 200: 제2 기관

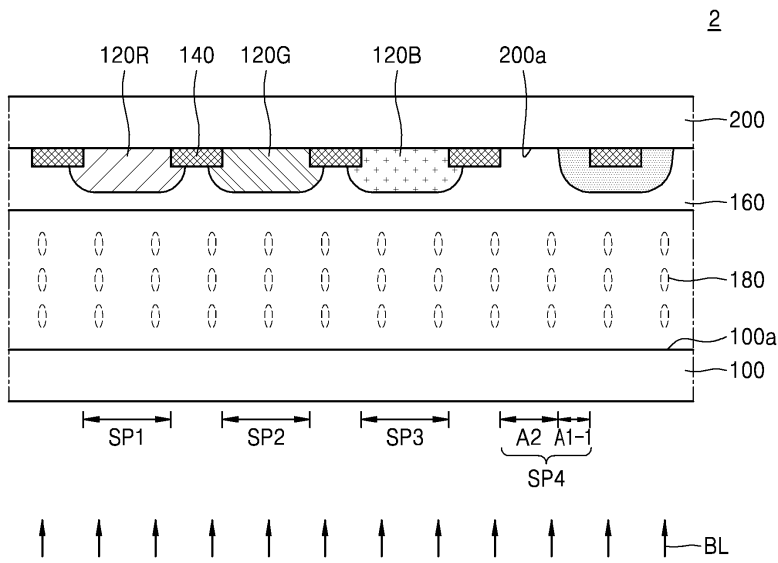
도면

도면1

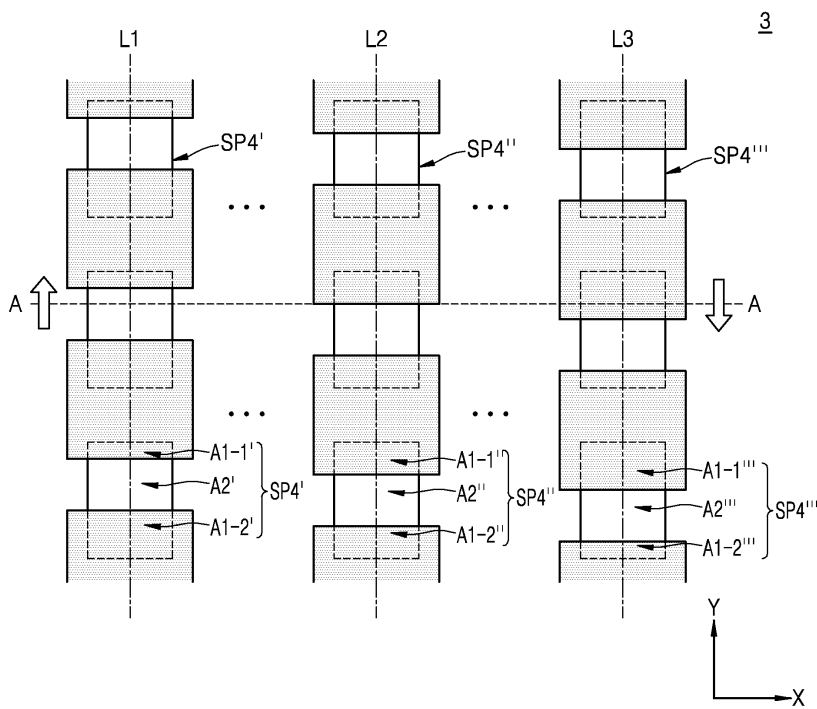
1



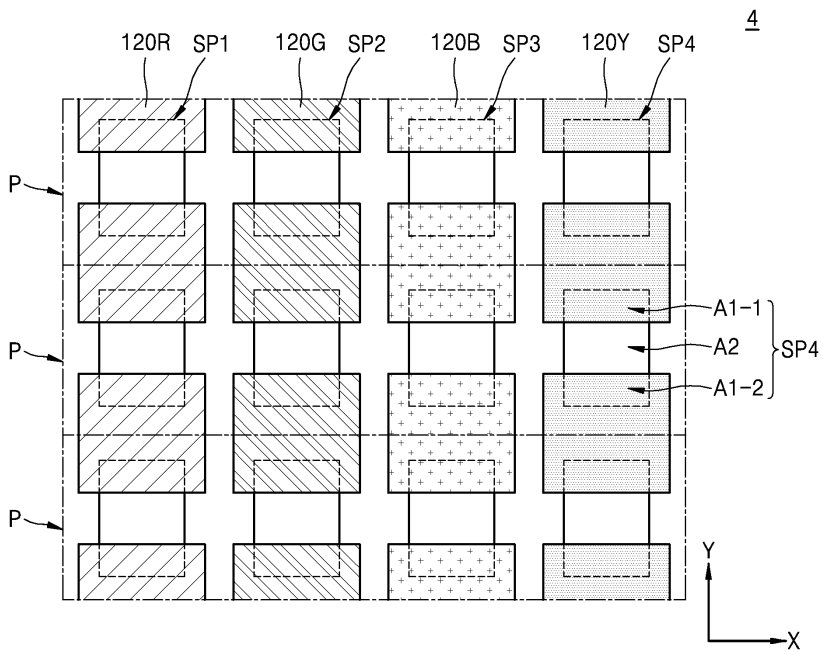
도면4



도면5



도면6



专利名称(译)	一种液晶显示装置		
公开(公告)号	KR1020170080983A	公开(公告)日	2017-07-11
申请号	KR1020150191258	申请日	2015-12-31
[标]申请(专利权)人(译)	三星显示有限公司		
申请(专利权)人(译)	三星显示器有限公司		
[标]发明人	JOO SUN KYU 주선규 RYU JANG WI 류장위		
发明人	주선규 류장위		
IPC分类号	G02F1/1335		
CPC分类号	G02F1/133514 G02F1/133512		
外部链接	Espacenet		

摘要(译)

液晶显示装置技术领域本发明涉及一种改善待实现图像颜色的液晶显示装置，该液晶显示装置具有第一主表面和沿第一主表面上的一个方向彼此间隔开的多个子像素区域，基板;第二基板，与第一基板相对设置，并具有面向第一主表面的第二主表面;并且多个子像素区域布置在第二基板的第二主表面上，以便在多个子像素区域之间彼此对应并且与多个子像素区域的相邻的两个子像素区域的至少一部分重叠。一种具有多个滤色器的液晶显示装置。

