



(19) 대한민국특허청(KR)
(12) 공개특허공보(A)

(11) 공개번호 10-2014-0011662
(43) 공개일자 2014년01월29일

(51) 국제특허분류(Int. Cl.)
G02F 1/133 (2006.01) G09G 3/36 (2006.01)
(21) 출원번호 10-2012-0078306
(22) 출원일자 2012년07월18일
심사청구일자 없음

(71) 출원인
삼성디스플레이 주식회사
경기도 용인시 기흥구 삼성2로 95 (농서동)
(72) 발명자
김철민
경기도 성남시 분당구 중앙공원로 53 한신아파트
113-203(서현동, 시범단지삼성.한신아파트)
(74) 대리인
특허법인가산

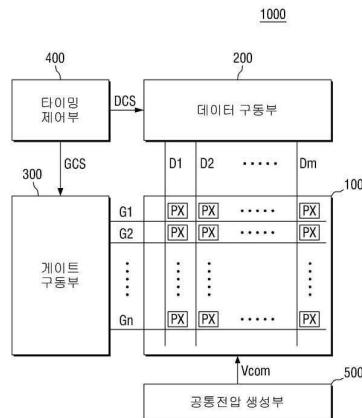
전체 청구항 수 : 총 20 항

(54) 발명의 명칭 액정 표시 장치

(57) 요약

액정 표시 장치가 제공된다. 액정 표시 장치는 복수의 화소를 포함하는 액정 패널을 포함하되, 상기 복수의 화소는 제1 화소를 포함하고, 제1 프레임에 후속하는 제2 프레임에서 상기 제1 화소의 극성은 상기 제1 프레임에서의 상기 제1 화소의 극성과 동일하고, 상기 제2 프레임에 후속하는 제3 프레임에서 상기 제1 화소의 극성은 상기 제2 프레임에서의 상기 제1 화소의 극성과 반대이고, 상기 제3 프레임에 후속하는 제4 프레임에서 상기 제1 화소의 극성은 상기 제3 프레임에서의 상기 제1 화소의 극성과 반대이고, 상기 제4 프레임에 후속하는 제5 프레임에서 상기 제1 화소의 극성은 상기 제4 프레임에서의 상기 제1 화소의 극성과 반대이고, 상기 제5 프레임에 후속하는 제6 프레임에서 상기 제1 화소의 극성은 상기 제5 프레임에서의 상기 제1 화소의 극성과 동일하다.

대표도 - 도1



특허청구의 범위

청구항 1

복수의 화소를 포함하는 액정 패널을 포함하되,

상기 복수의 화소는 제1 화소를 포함하고,

제1 프레임에 후속하는 제2 프레임에서 상기 제1 화소의 극성은 상기 제1 프레임에서의 상기 제1 화소의 극성과 동일하고,

상기 제2 프레임에 후속하는 제3 프레임에서 상기 제1 화소의 극성은 상기 제2 프레임에서의 상기 제1 화소의 극성과 반대이고,

상기 제3 프레임에 후속하는 제4 프레임에서 상기 제1 화소의 극성은 상기 제3 프레임에서의 상기 제1 화소의 극성과 반대이고,

상기 제4 프레임에 후속하는 제5 프레임에서 상기 제1 화소의 극성은 상기 제4 프레임에서의 상기 제1 화소의 극성과 반대이고,

상기 제5 프레임에 후속하는 제6 프레임에서 상기 제1 화소의 극성은 상기 제5 프레임에서의 상기 제1 화소의 극성과 동일한 액정 표시 장치.

청구항 2

제1 항에 있어서,

상기 제6 프레임에 후속하는 제7 프레임에서 상기 제1 화소의 극성은 상기 제6 프레임에서의 상기 제1 화소의 극성과 반대이고,

상기 제7 프레임에 후속하는 제8 프레임에서 상기 제1 화소의 극성은 상기 제7 프레임에서의 상기 제1 화소의 극성과 반대인 액정 표시 장치.

청구항 3

제2 항에 있어서,

상기 제1 화소의 극성은 8 프레임을 주기로 반복되는 액정 표시 장치.

청구항 4

제3 항에 있어서,

상기 복수의 화소는 상기 제1 화소에 열 방향으로 인접한 제2 화소를 포함하고,

상기 제2 화소의 극성은 2프레임 이전의 상기 제1 화소의 극성과 동일한 액정 표시 장치.

청구항 5

제3 항에 있어서,

상기 복수의 화소는 상기 제1 화소와 열 방향으로 1화소 떨어진 제3 화소를 더 포함하고,

상기 제3 화소의 극성은 상기 제1 화소의 극성과 반대인 액정 표시 장치.

청구항 6

제2 항에 있어서,

상기 복수의 화소 각각은 행 방향으로 이웃한 화소의 극성과 반대인 액정 표시 장치.

청구항 7

제1 항에 있어서,

상기 복수의 화소 각각은 일단에 데이터 전압이 인가되고, 타단에 공통전압이 인가되는 액정 캐패시터를 포함하고,

상기 복수의 화소 각각의 극성은 상기 공통전압에 대한 상기 데이터 전압의 전위차의 극성인 액정 표시 장치.

청구항 8

제7 항에 있어서,

상기 액정 패널에 상기 데이터 전압을 제공하는 데이터 구동부를 더 포함하는 액정 표시 장치.

청구항 9

제7 항에 있어서,

상기 액정 패널에 상기 공통 전압을 제공하는 공통 전압 생성부를 더 포함하는 액정 표시 장치.

청구항 10

제1 항에 있어서,

상기 복수의 화소 각각에 게이트 전압을 제공하는 게이트 구동부를 더 포함하되,

상기 게이트 구동부는 상기 제2 프레임에서 상기 제1 화소에 게이트 온 신호를 인가하지 않는 액정 표시 장치.

청구항 11

제1 항에 있어서,

상기 복수의 화소 각각에 게이트 전압을 제공하는 게이트 구동부를 더 포함하되,

상기 게이트 구동부는 상기 제2 프레임에서 상기 제1 화소에 게이트 온 신호를 인가하는 액정 표시 장치.

청구항 12

복수의 화소를 포함하는 액정 패널을 포함하되,

상기 복수의 화소는 제1 화소행을 포함하고,

제1 프레임에 후속하는 제2 프레임에서 상기 제1 화소행의 극성은 상기 제1 프레임에서의 상기 제1 화소행의 극성과 동일하고,

상기 제2 프레임에 후속하는 제3 프레임에서 상기 제1 화소행의 극성은 상기 제2 프레임에서의 상기 제1 화소행의 극성과 반대이고,

상기 제3 프레임에 후속하는 제4 프레임에서 상기 제1 화소행의 극성은 상기 제3 프레임에서의 상기 제1 화소행의 극성과 반대이고,

상기 제4 프레임에 후속하는 제5 프레임에서 상기 제1 화소행의 극성은 상기 제4 프레임에서의 상기 제1 화소행의 극성과 반대이고,

상기 제5 프레임에 후속하는 제6 프레임에서 상기 제1 화소행의 극성은 상기 제5 프레임에서의 상기 제1 화소행의 극성과 동일한 액정 표시 장치.

청구항 13

제12 항에 있어서,

상기 제6 프레임에 후속하는 제7 프레임에서 상기 제1 화소행의 극성은 상기 제6 프레임에서의 상기 제1 화소행의 극성과 반대이고,

상기 제7 프레임에 후속하는 제8 프레임에서 상기 제1 화소행의 극성은 상기 제7 프레임에서의 상기 제1 화소행의 극성과 반대인 액정 표시 장치.

청구항 14

제12 항에 있어서,
 상기 제1 화소행의 극성은 8 프레임을 주기로 반복되는 액정 표시 장치.

청구항 15

제14 항에 있어서,
 상기 복수의 화소는 상기 제1 화소행에 인접한 제2 화소행을 포함하고,
 상기 제2 화소행의 극성은 2프레임 이전의 상기 제1 화소행의 극성과 동일한 액정 표시 장치.

청구항 16

제14 항에 있어서,
 상기 복수의 화소는 상기 제1 화소행과 1화소행 이격된 제3 화소행을 더 포함하고,
 상기 제3 화소의 극성은 상기 제1 화소의 극성과 반대인 액정 표시 장치.

청구항 17

제12 항에 있어서,
 상기 복수의 화소 각각은 일단에 데이터 전압이 인가되고, 타단에 공통전압이 인가되는 액정 캐패시터를 포함하고,
 상기 복수의 화소 각각의 극성은 상기 공통전압에 대한 상기 데이터 전압의 전위차의 극성인 액정 표시 장치.

청구항 18

제17 항에 있어서,
 상기 액정 패널에 상기 데이터 전압을 제공하는 데이터 구동부를 더 포함하는 액정 표시 장치.

청구항 19

제17 항에 있어서,
 상기 액정 패널에 상기 공통전압을 제공하는 공통전압 공급부를 더 포함하는 액정 표시 장치.

청구항 20

제12 항에 있어서,
 상기 복수의 화소 각각에 게이트 전압을 제공하는 게이트 구동부를 더 포함하되,
 상기 게이트 구동부는 상기 제2 프레임에서 상기 제1 화소행에 게이트 온 신호를 인가하지 않는 액정 표시 장치.

명세서

기술분야

[0001] 본 발명은 액정 표시 장치에 관한 것으로서, 보다 상세하게는 반전 구동되는 액정 표시 장치에 관한 것이다.

배경기술

[0002] 액정 표시 장치는 액정 입자를 포함하는 액정층을 포함한다. 액정층에 인가되는 전압에 따라 액정 입자의 배열이 변하게 되고, 액정 입자의 배열의 변화에 따라 액정층의 광투과율이 변경된다. 액정 표시 장치는 액정층에 인가되는 전압을 조절하여 액정층의 광투과율을 제어함으로써 원하는 화상을 표시할 수 있다.

[0003] 액정 표시 장치는 액정층에 전압을 인가하는 두 전극을 포함할 수 있으며, 두 전극의 전위차에 의하여 액정층의

광투과율이 변경될 수 있다. 두 전극 사이의 전위차가 일정한 극성을 지속적으로 유지하는 경우 액정 표시 장치의 성능의 열화가 발생할 수 있다. 이러한 성능 열화를 방지하기 위하여 액정 표시 장치는 두 전극 사이의 전위차의 극성을 지속적으로 변화시키는 반전 구동 방식으로 동작할 수 있다.

발명의 내용

해결하려는 과제

- [0004] 액정 표시 장치가 반전 구동하게 되면 액정층에 전압을 인가하기 위한 두 전극에 인가되는 전압의 스윙 폭이 커지게 된다. 따라서, 반전 구동하는 액정 표시 장치는 전력 소비가 커지게 된다.
- [0005] 이에 본 발명이 해결하고자 하는 과제는, 전력 소비를 줄일 수 있는 액정 표시 장치를 제공하고자 하는 것이다.
- [0006] 본 발명이 해결하고자 하는 또 다른 과제는, 표시 품질을 향상시킬 수 있는 액정 표시 장치를 제공하고자 하는 것이다.
- [0007] 본 발명의 과제들은 이상에서 언급한 기술적 과제로 제한되지 않으며, 언급되지 않은 또 다른 기술적 과제들은 아래의 기재로부터 당업자에게 명확하게 이해될 수 있을 것이다.

과제의 해결 수단

- [0008] 상기 과제를 해결하기 위한 본 발명의 일 실시예에 따른 액정 표시 장치는 복수의 화소를 포함하는 액정 패널을 포함하되, 상기 복수의 화소는 제1 화소를 포함하고, 제1 프레임에 후속하는 제2 프레임에서 상기 제1 화소의 극성은 상기 제1 프레임에서의 상기 제1 화소의 극성과 동일하고, 상기 제2 프레임에 후속하는 제3 프레임에서 상기 제1 화소의 극성은 상기 제2 프레임에서의 상기 제1 화소의 극성과 반대이고, 상기 제3 프레임에 후속하는 제4 프레임에서 상기 제1 화소의 극성은 상기 제3 프레임에서의 상기 제1 화소의 극성과 반대이고, 상기 제4 프레임에 후속하는 제5 프레임에서 상기 제1 화소의 극성은 상기 제4 프레임에서의 상기 제1 화소의 극성과 반대이고, 상기 제5 프레임에 후속하는 제6 프레임에서 상기 제1 화소의 극성은 상기 제5 프레임에서의 상기 제1 화소의 극성과 동일하다.
- [0009] 상기 과제를 해결하기 위한 본 발명의 다른 실시예에 따른 액정 표시 장치는 복수의 화소를 포함하는 액정 패널을 포함하되, 상기 복수의 화소는 제1 화소행을 포함하고, 제1 프레임에 후속하는 제2 프레임에서 상기 제1 화소행의 극성은 상기 제1 프레임에서의 상기 제1 화소행의 극성과 동일하고, 상기 제2 프레임에 후속하는 제3 프레임에서 상기 제1 화소행의 극성은 상기 제2 프레임에서의 상기 제1 화소행의 극성과 반대이고, 상기 제3 프레임에 후속하는 제4 프레임에서 상기 제1 화소행의 극성은 상기 제3 프레임에서의 상기 제1 화소행의 극성과 반대이고, 상기 제4 프레임에 후속하는 제5 프레임에서 상기 제1 화소행의 극성은 상기 제4 프레임에서의 상기 제1 화소행의 극성과 반대이고, 상기 제5 프레임에 후속하는 제6 프레임에서 상기 제1 화소행의 극성은 상기 제5 프레임에서의 상기 제1 화소행의 극성과 동일하다.
- [0010] 기타 실시예의 구체적인 사항들은 상세한 설명 및 도면들에 포함되어 있다.

발명의 효과

- [0011] 본 발명의 실시예들에 의하면 적어도 다음과 같은 효과 있다.
- [0012] 즉, 반전 구동을 실시하면서도 전력 소비를 줄일 수 있는 액정 표시 장치를 제공할 수 있다.
- [0013] 또, 표시 품질을 향상시킬 수 있는 액정 표시 장치를 제공할 수 있다.
- [0014] 본 발명에 따른 효과는 이상에서 예시된 내용에 의해 제한되지 않으며, 더욱 다양한 효과들이 본 명세서 내에 포함되어 있다.

도면의 간단한 설명

- [0015] 도 1은 본 발명의 일 실시예에 따른 액정 표시 장치의 블록도이다.
- 도 2는 본 발명의 일 실시예에 따른 화소의 회로도이다.
- 도 3은 본 발명의 일 실시예에 따른 제1 프레임에서의 화소의 극성을 나타낸 도면이다.

- 도 4는 본 발명의 일 실시예에 따른 제2 프레임에서의 화소의 극성을 나타낸 도면이다.
- 도 5는 본 발명의 일 실시예에 따른 제3 프레임에서의 화소의 극성을 나타낸 도면이다.
- 도 6은 본 발명의 일 실시예에 따른 제4 프레임에서의 화소의 극성을 나타낸 도면이다.
- 도 7은 본 발명의 일 실시예에 따른 제5 프레임에서의 화소의 극성을 나타낸 도면이다.
- 도 8은 본 발명의 일 실시예에 따른 제6 프레임에서의 화소의 극성을 나타낸 도면이다.
- 도 9는 본 발명의 일 실시예에 따른 제7 프레임에서의 화소의 극성을 나타낸 도면이다.
- 도 10은 본 발명의 일 실시예에 따른 제8 프레임에서의 화소의 극성을 나타낸 도면이다.
- 도 11은 본 발명의 다른 실시예에 따른 제1 프레임에서의 화소의 극성을 나타낸 도면이다.
- 도 12는 본 발명의 다른 실시예에 따른 제2 프레임에서의 화소의 극성을 나타낸 도면이다.
- 도 13은 본 발명의 다른 실시예에 따른 제3 프레임에서의 화소의 극성을 나타낸 도면이다.
- 도 14는 본 발명의 다른 실시예에 따른 제4 프레임에서의 화소의 극성을 나타낸 도면이다.
- 도 15는 본 발명의 다른 실시예에 따른 제5 프레임에서의 화소의 극성을 나타낸 도면이다.
- 도 16은 본 발명의 다른 실시예에 따른 제6 프레임에서의 화소의 극성을 나타낸 도면이다.
- 도 17는 본 발명의 다른 실시예에 따른 제7 프레임에서의 화소의 극성을 나타낸 도면이다.
- 도 18는 본 발명의 다른 실시예에 따른 제8 프레임에서의 화소의 극성을 나타낸 도면이다.

발명을 실시하기 위한 구체적인 내용

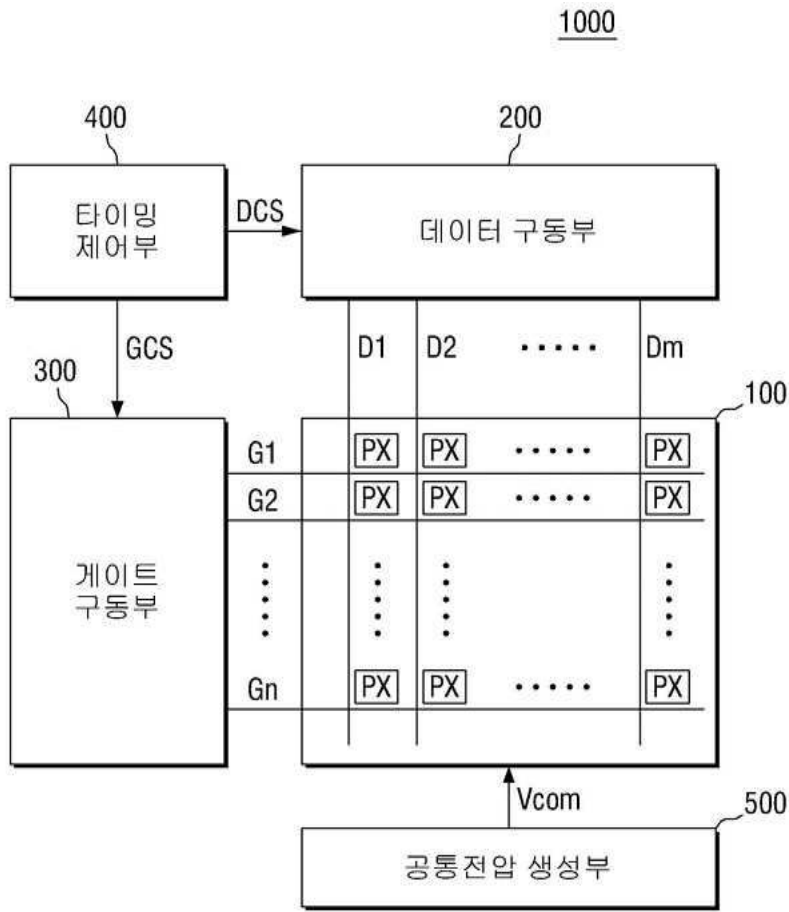
- [0016] 본 발명의 이점 및 특징, 그리고 그것들을 달성하는 방법은 첨부되는 도면과 함께 상세하게 후술되어 있는 실시예들을 참조하면 명확해질 것이다. 그러나 본 발명은 이하에서 개시되는 실시예들에 한정되는 것이 아니라 서로 다른 다양한 형태로 구현될 것이며, 단지 본 실시예들은 본 발명의 개시가 완전하도록 하며, 본 발명이 속하는 기술분야에서 통상의 지식을 가진 자에게 발명의 범주를 완전하게 알려주기 위해 제공되는 것이며, 본 발명은 청구항의 범주에 의해 정의될 뿐이다.
- [0017] 소자(elements) 또는 층이 다른 소자 또는 층의 "위(on)"로 지칭되는 것은 다른 소자 바로 위에 또는 중간에 다른 층 또는 다른 소자를 개재한 경우를 모두 포함한다. 명세서 전체에 걸쳐 동일 참조 부호는 동일 구성 요소를 지칭한다.
- [0018] 비록 제1, 제2 등이 다양한 구성요소들을 서술하기 위해서 사용되나, 이들 구성요소들은 이들 용어에 의해 제한되지 않음은 물론이다. 이들 용어들은 단지 하나의 구성요소를 다른 구성요소와 구별하기 위하여 사용하는 것이다. 따라서, 이하에서 언급되는 제1 구성요소는 본 발명의 기술적 사상 내에서 제2 구성요소일 수도 있음은 물론이다.
- [0019] 이하, 첨부된 도면을 참고로 하여 본 발명의 실시예들에 대해 설명한다.
- [0020] 도 1은 본 발명의 일 실시예에 따른 액정 표시 장치의 블록도이다.
- [0021] 도 1을 참조하면 본 발명의 일 실시예에 따른 액정 표시 장치(1000)는 액정 패널(100)을 포함한다.
- [0022] 액정 패널(100)은 복수의 화소(PX)를 포함한다. 복수의 화소(PX)는 제1 내지 제m 데이터 라인(D1, D2, ..., Dm) 및 제1 내지 제n 게이트 라인(G1, G2, ..., Gn)이 교차하는 영역에 의하여 정의될 수 있다.
- [0023] 이하 도 2를 참조하여 화소(PX)에 대하여 보다 상세히 설명하도록 한다. 도 2는 본 발명의 일 실시예에 따른 화소의 회로도이다.
- [0024] 도 2를 참조하면 화소(PX)는 트랜지스터(T), 액정 캐패시터(Clc) 및 스토리지 캐패시터(Cst)를 포함할 수 있다.
- [0025] 트랜지스터(T)는 게이트가 제i 게이트 라인(Gi)에 연결되고 소스가 제j 데이터 라인(Dj)에 연결되고 드레인이 액정 캐패시터(Clc) 및 스토리지 캐패시터(Cst)의 일단에 연결될 수 있다. 단, i는 1 이상 n 이하의 자연수이고, j는 1 이상 m 이하의 자연수이다. 트랜지스터(T)는 제i 게이트 라인(Gi)에 인가되는 게이트 신호에 대응하여, 제j 데이터 라인(Dj)에 인가되는 데이터 신호를 액정 캐패시터(Clc)에 전달할지 여부를 제어할 수 있

다. 예를 들어, 게이트 신호는 게이트 온 신호 및 게이트 오프 신호를 포함할 수 있으며, 제 i 게이트 라인(G_i)에 게이트 온 신호가 전달되면, 트랜지스터(T)는 제 j 데이터 라인(D_j)에 인가되는 데이터 신호를 액정 캐패시터(C_{1c})에 전달할 수 있다.

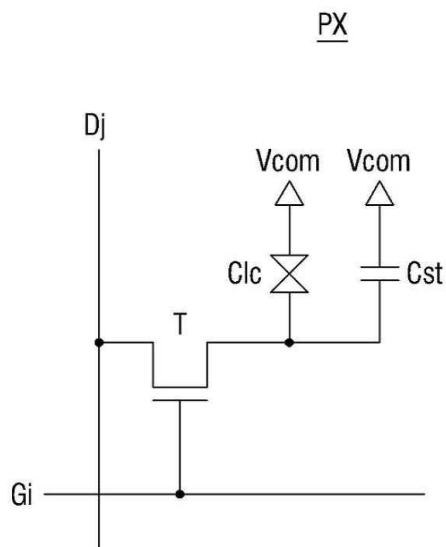
- [0026] 액정 캐패시터(C_{1c})의 일단은 트랜지스터(T)의 드레인에 연결되고, 타단에는 공통 전압(V_{com})이 인가될 수 있다. 액정 캐패시터(C_{1c})의 일단과 타단의 전위차에 의하여 액정 패널(100)의 광투과율이 제어될 수 있다. 액정 캐패시터(C_{1c})의 타단의 전압을 기준으로 한 일단의 전압과의 전위차의 극성을 화소의 극성이라고 할 수 있다. 즉, 공통 전압(V_{com})을 기준으로 한 액정 캐패시터(C_{1c})의 일단에 인가된 전압 형태의 데이터 신호와의 전위차의 극성을 화소의 극성이라고 할 수 있다. 예를 들어, 공통 전압(V_{com})보다 데이터 신호의 전압이 더 높은 경우 화소의 극성은 정극성이고, 공통 전압(V_{com})보다 데이터 신호의 전압이 더 낮은 경우 화소의 극성은 부극성일 수 있다.
- [0027] 스토리지 캐패시터(C_{st})의 일단은 트랜지스터(T)의 드레인에 연결되고, 타단에는 공통 전압(V_{com})이 인가될 수 있다. 스토리지 캐패시터(C_{st})는 액정 캐패시터(C_{1c})와 평행하게 연결되어, 화소의 캐패시턴스 성분을 증가시켜, 트랜지스터(T)가 턴오프 된 상태에서 액정 캐패시터(C_{1c})에 인가된 전압을 효과적으로 유지하도록 할 수 있다. 몇몇 실시예에 의하면, 스토리지 캐패시터(C_{st})는 생략될 수도 있다.
- [0028] 다시 도 1을 참조하면, 액정 표시 장치(1000)는 데이터 구동부(200), 게이트 구동부(300), 타이밍 제어부(400) 및 공통전압 생성부(500)를 더 포함할 수 있다.
- [0029] 데이터 구동부(200)는 데이터 제어 신호(DCS)를 수신하여 그에 대응하는 데이터 신호를 생성하여, 제1 내지 제 m 데이터 라인(D_1, D_2, \dots, D_m)에 데이터 신호를 인가할 수 있다. 데이터 신호의 레벨은 화소의 극성에 따라 변화할 수 있다.
- [0030] 게이트 구동부(300)는 게이트 제어 신호(GCS)를 수신하여 그에 대응하는 게이트 신호를 생성하여, 제1 내지 제 n 게이트 라인(G_1, G_2, \dots, G_n)에 게이트 신호를 인가할 수 있다.
- [0031] 타이밍 제어부(400)는 액정 패널(100)이 원하는 화상을 표시할 수 있도록, 데이터 구동부(200)를 제어할 수 있는 데이터 제어 신호(DCS) 및 게이트 구동부(300)를 제어할 수 있는 게이트 제어 신호(GCS)를 생성할 수 있다. 도시되지는 않았으나, 타이밍 제어부(400)는 공통 전압 생성부(500)에서 생성되는 공통 전압(V_{com})을 제어할 수 있는 신호를 더 생성할 수도 있다.
- [0032] 공통 전압 생성부(500)는 공통 전압(V_{com})을 생성하여 액정 패널(100)에 제공할 수 있다. 공통 전압(V_{com})의 크기는 화소(PX)의 극성에 따라 달라질 수 있다. 몇몇 실시예에 의하면, 공통 전압 생성부(500)가 공통 전압(V_{com})의 크기를 변경하는 것은 타이밍 제어부(400)에 의하여 제어될 수도 있다.
- [0033] 이하 도 3 내지 도 10을 참조하여 본 발명의 일 실시예에 따른 반전 구동 방법에 대하여 설명하도록 한다. 도 3 내지 도 10은 본 발명의 일 실시예에 따른 제1 내지 제8 프레임에서의 화소의 극성을 나타낸 도면이다.
- [0034] 도 3 내지 도 10을 참조하면, 화소는 8 프레임을 주기로 하여 극성이 반전될 수 있다. 예를 들어, 제1 화소(PX_1)의 경우 제1 내지 제8 프레임에서 순서대로, 정, 정, 부, 정, 부, 부, 정, 부의 극성을 가질 수 있다. 제1 화소(PX_1)는 제2 프레임 및 제6 프레임에서 이전 프레임의 극성으로부터 반전되지 않을 수 있다. 제2 프레임 및 제6 프레임에서는 제1 화소(PX_1)에 게이트 온 신호가 전달되지 않을 수 있다. 따라서, 제1 내지 제2 프레임 및 제5 내지 제6 프레임에서는 매 프레임마다 극성이 반전될 때와 비교하여 구동 주파수가 절반으로 줄어들 수 있다. 구동 주파수는 매 초당 액정 캐패시터(C_{1c})에 데이터 신호가 전달되는 횟수일 수 있다. 또는, 구동 주파수는 초당 게이트 온 전압이 트랜지스터(T)의 게이트에 전달되는 횟수일 수 있다. 매 프레임마다 극성이 반전될 때의 구동 주파수를 a 라고 하면, 제1 화소(PX_1)의 경우, 제1, 제2, 제5 및 제6 프레임에서의 구동 주파수는 $a/2$ 이고, 제3, 제4, 제7, 제8 프레임에서의 구동 주파수는 a 일 수 있다. 따라서, 제1 화소(PX_1)의 평균 구동 주파수는 $a*3/4$ 일 수 있다. 따라서, 본 발명의 일 실시예에 의하면, 구동 주파수를 감소시킬 수 있으므로, 액정 표시 장치(1000)의 소비 전력을 줄일 수 있다. 몇몇 실시예에 의하면, 액정 표시 장치(1000)는 화소의 극성이 반전되지 않는 프레임에서도 반전되는 경우와 동일한 구동 주파수로 구동될 수도 있다.
- [0035] 제1 화소(PX_1)와 열 방향으로 인접한 제2 화소(PX_2)의 극성은 2 프레임 이전 프레임의 제1 화소(PX_1)의 극성과 같을 수 있다. 제1 화소(PX_1)과 열 방향으로 1 화소 이격되어 배치된 제3 화소(PX_3)의 극성은 4 프레임 이전 프레임의 제1 화소(PX_1)의 극성과 같을 수 있다. 열 방향으로 배치된 화소의 극성이 순차적으로 정극성과 부극성이 반복되는 경우, 액정 표시 장치(1000)에는 플리커 노이즈가 발생할 수 있다. 본 발명의 일 실시예에 의하면, 열 방향으로 배치된 화소의 극성이 순차적으로 정극성과 부극성이 반복되는 패턴을 피할 수 있어, 플리커 노이즈

도면

도면1



도면2



도면3

Frame 1				
PX1	+	-	+	-
PX2	+	-	+	-
PX3	-	+	-	+
	-	+	-	+

도면4

Frame 2				
PX1	+	-	+	-
PX2	-	+	-	+
PX3	-	+	-	+
	+	-	+	-

도면5

Frame 3				
PX1	-	+	-	+
PX2	+	-	+	-
PX3	+	-	+	-
	-	+	-	+

도면6

Frame 4				
PX1	+	-	+	-
PX2	+	-	+	-
PX3	-	+	-	+
	-	+	-	+

도면7

Frame 5				
PX1	-	+	-	+
PX2	-	+	-	+
PX3	+	-	+	-
	+	-	+	-

도면8

Frame 6				
PX1	-	+	-	+
PX2	+	-	+	-
PX3	+	-	+	-
	-	+	-	+

도면9

Frame 7				
PX1	+	-	+	-
PX2	-	+	-	+
PX3	-	+	-	+
	+	-	+	-

도면10

Frame 8				
PX1	-	+	-	+
PX2	-	+	-	+
PX3	+	-	+	-
	+	-	+	-

도면11

Frame 1				
L1	+	+	+	+
L2	+	+	+	+
L3	-	-	-	-
L4	-	-	-	-

도면12

Frame 2				
L1	+	+	+	+
L2	-	-	-	-
L3	-	-	-	-
L4	+	+	+	+

도면13

Frame 3				
L1	-	-	-	-
L2	+	+	+	+
L3	+	+	+	+
L4	-	-	-	-

도면14

Frame 4				
L1	+	+	+	+
L2	+	+	+	+
L3	-	-	-	-
L4	-	-	-	-

도면15

	Frame 5			
L1	-	-	-	-
L2	-	-	-	-
L3	+	+	+	+
L4	+	+	+	+

도면16

	Frame 6			
L1	-	-	-	-
L2	+	+	+	+
L3	+	+	+	+
L4	-	-	-	-

도면17

	Frame 7			
L1	+	+	+	+
L2	-	-	-	-
L3	-	-	-	-
L4	+	+	+	+

도면18

Frame 8				
L1	-	-	-	-
L2	-	-	-	-
L3	+	+	+	+
L4	+	+	+	+

专利名称(译)	液晶显示器		
公开(公告)号	KR1020140011662A	公开(公告)日	2014-01-29
申请号	KR1020120078306	申请日	2012-07-18
[标]申请(专利权)人(译)	三星显示有限公司		
申请(专利权)人(译)	三星显示器有限公司		
当前申请(专利权)人(译)	三星显示器有限公司		
[标]发明人	KIM CHEOL MIN 김철민		
发明人	김철민		
IPC分类号	G02F1/133 G09G3/36		
CPC分类号	G09G3/3614 G09G3/3655		
其他公开文献	KR101995452B1		
外部链接	Espacenet		

摘要(译)

提供一种液晶显示装置。液晶显示装置包括液晶面板，该液晶面板包括多个像素，其中多个像素包括第一像素，并且在第一帧之后的第二帧中，其中，第二帧之后的第三帧中的第一像素的极性与第二帧中的第一像素的极性相反，第一像素中的第四帧中的极性与所述第一像素的所述第三帧中的极性相反，所述第一像素的在第五帧的极性，以第四帧和第四帧之后，并且，第五帧之后的第六帧中的第一像素的极性与第五帧中的第一像素的极性相同。 专利文献1：JP-A-10-2014-0011662

