



(19) 대한민국특허청(KR)
(12) 공개특허공보(A)

(11) 공개번호 10-2016-0031136
(43) 공개일자 2016년03월22일

(51) 국제특허분류(Int. Cl.)
G09G 3/36 (2006.01) G06F 3/041 (2006.01)
(21) 출원번호 10-2014-0120413
(22) 출원일자 2014년09월11일
심사청구일자 없음

(71) 출원인
엘지디스플레이 주식회사
서울특별시 영등포구 여의대로 128(여의도동)
(72) 발명자
임동균
경기 고양시 일산동구 중앙로 1227, 1112호 (장항동, 동양메이저빌오피스텔)
이병관
경기 파주시 청암로 28, 803동 1105호 (목동동, 산내마을8단지월드메르디앙아파트)
(74) 대리인
특허법인천문

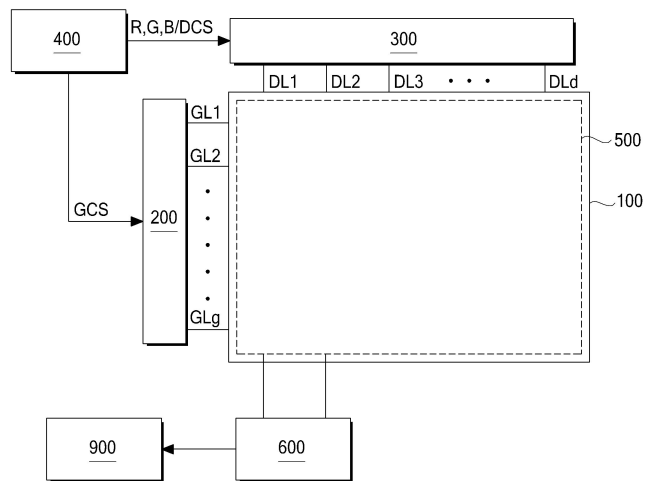
전체 청구항 수 : 총 7 항

(54) 발명의 명칭 액정표시장치

(57) 요약

본 발명은 표시장치에 관한 것으로서, 특히, 액정표시장치의 패널의 상부기판에 형성되어, 얼룩방지용으로 이용되는 투명전극을, 터치유무를 판단하는 용도로 이용할 수 있는, 액정표시장치를 제공하는 것을 기술적 과제로 한다.

대표도 - 도1



명세서

청구범위

청구항 1

상부기관, 하부기관 및 상기 상부기관과 상기 하부기관 사이에 충전되는 액정을 포함하며, 상기 상부기관 중 상기 하부기관과 대면하는 배면에는 배면투명전극이 형성되어 있는 패널;

상기 배면투명전극으로부터 수신된 감지신호를 이용하여 상기 패널에서의 터치여부를 판단한 후, 판단결과를 외부 시스템으로 전송하는 터치 센싱부; 및

상기 배면투명전극과 상기 터치 센싱부를 연결하는 구동전극라인에 배치되는 보조캐패시터를 포함하는 액정표시장치.

청구항 2

제 1 항에 있어서,

상기 터치 센싱부는,

상기 구동전극라인으로 터치구동전압을 공급하는 구동부;

상기 배면투명전극과 연결된 수신전극라인을 통해 감지신호를 수신하는 수신부; 및

상기 수신부를 통해 수신된 신호를 이용하여 상기 패널에서의 터치여부를 판단하며, 판단결과를 외부 시스템으로 전송하는 판단부를 포함하는 액정표시장치.

청구항 3

제 1 항에 있어서,

상기 보조캐패시터는, 상기 배면투명전극에 의해 형성되는 캐패시터와 직렬이 되도록, 상기 구동전극라인에 배치되는 액정표시장치.

청구항 4

상부기관, 하부기관 및 상기 상부기관과 상기 하부기관 사이에 충전되는 액정을 포함하며, 상기 상부기관 중 상기 하부기관과 대면하는 배면에는 배면투명전극 및 상기 배면투명전극보다 작은 크기를 갖는 보조배면투명전극이 형성되어 있는 패널;

상기 패널을 구동하는 패널 구동부; 및

상기 보조배면투명전극으로부터 수신된 감지신호를 이용하여 상기 패널에서의 터치여부를 판단한 후, 판단결과를 외부 시스템으로 전송하는 터치 센싱부를 포함하는 액정표시장치.

청구항 5

제 4 항에 있어서,

상기 패널에는 상기 보조배면투명전극이 적어도 두 개 이상 형성되어 있으며,

상기 터치 센싱부는, 상기 보조배면투명전극들과 1대1로 연결되어 상기 보조배면투명전극으로부터 수신된 감지신호를 분석하여 터치여부를 판단한 후, 판단결과를 상기 외부 시스템으로 전송하는 보조 터치 센싱부들을 포함하는 액정표시장치.

청구항 6

제 4 항에 있어서,

상기 패널 구동부가 턴오프되어도 상기 터치 센싱부는 전원을 공급받아 구동되는 액정표시장치.

청구항 7

제 4 항에 있어서,

상기 외부 시스템은,

상기 판단결과에 따라, 상기 액정표시장치를 턴오프시키거나, 상기 액정표시장치를 턴온시키거나, 상기 패널의 밝기를 조정하거나, 상기 외부 시스템에 연결되어 있는 음향조절부를 조정하는 액정표시장치.

발명의 설명

기술 분야

[0001] 본 발명은 액정표시장치에 관한 것으로서, 특히, 터치패널을 포함하고 있지 않은 표시장치에 관한 것이다.

배경 기술

[0002] 휴대전화, 태블릿PC, 노트북 등을 포함한 다양한 종류의 전자제품에는 평판표시장치(FPD : Flat Panel Display)가 이용되고 있다. 평판표시장치에는, 액정표시장치(LCD : Liquid Crystal Display), 플라즈마 디스플레이 패널(PDP : Plasma Display Panel), 유기발광표시장치(OLED : Organic Light Emitting Display Device) 등이 있으며, 최근에는 전기영동표시장치(EPD : ELECTROPHORETIC DISPLAY)도 널리 이용되고 있다.

[0003] 평판표시장치(이하, 간단히 '표시장치'라 함)들 중에서, 액정표시장치(LCD)는 액정의 광학적 이방성을 이용하여 영상을 표시하는 장치로서, 박형, 소형, 저소비전력 및 고화질 등의 장점이 있기 때문에, 널리 이용되고 있다.

[0004] 특히, 액정표시장치는, 픽셀전극으로 공급되는 데이터 전압과, 공통전극으로 공급되는 공통전압에 의해 액정의 투과율을 변화시켜 영상을 출력한다.

[0005] 상기 공통전극은 ITO와 같은 투명전극으로 형성된다.

[0006] 상기 공통전극의 위치 및 액정의 배열을 조절하는 방식에 따라, 액정표시장치는 TN(Twisted Nematic) 모드, IPS(In Plane Switching) 모드 등으로 구분될 수 있다.

[0007] TN 모드를 이용하는 액정표시장치에서, 상기 공통전극은 상부기판에 형성되어 있고, 상기 픽셀전극은 하부기판에 형성되어 있다.

[0008] IPS 모드를 이용하는 액정표시장치에서, 상기 공통전극과 상기 픽셀전극은 하부기판에 형성되어 있다.

[0009] IPS 모드를 이용하는 액정표시장치에서, 상기 공통전극이 하부기판에 형성되어 있으나, 상부기판에도 ITO와 같은 투명전극이 형성된다. IPS 모드를 이용하는 액정표시장치에서 상부기판에 형성되어 있는 투명전극은 공통전극으로 이용되는 것이 아니라, 정전기로 인한 얼룩 방지용으로 이용된다.

[0010] 부연하여 설명하면, 투명전극은 TN 모드를 이용하는 액정표시장치에서 상부기판에 형성되어 공통전극의 기능을 수행할 수 있고, IPS 모드를 이용하는 액정표시장치에서 하부기판에 형성되어 공통전극의 기능을 수행할 수 있으며, IPS 모드를 이용하는 액정표시장치에서 상부기판에 형성되어 정전기로 인한 얼룩을 방지하는 기능을 수행할 수도 있다.

[0011] 상기 투명전극은, 정전기로 인한 얼룩을 방지하기 위해, IPS 모드를 이용하는 액정표시장치에서 상부기판의 전면(全面)에 형성된다.

[0012] 상기 투명전극을 상부기판의 전면에 형성하기 위해서는, 비용 및 공정이 추가되어야 한다.

[0013] 그러나, 종래의 액정표시장치에서는, 상부기판의 전면에 형성되는 상기 투명전극이 정전기로 인한 얼룩을 방지하기 위한 용도로만 이용되고 있다.

발명의 내용

해결하려는 과제

[0014] 본 발명은 상술한 문제점을 해결하기 위한 것으로서, 액정표시장치의 패널의 상부기판에 형성되어, 얼룩방지용

으로 이용되는 투명전극을, 터치유무를 판단하는 용도로 이용할 수 있는, 액정표시장치를 제공하는 것을 기술적 과제로 한다.

과제의 해결 수단

[0015] 상술한 목적을 달성하기 위한 본 발명에 따른 액정표시장치는, 상부기관, 하부기관 및 상기 상부기관과 상기 하부기관 사이에 충전되는 액정을 포함하며, 상기 상부기관 중 상기 하부기관과 대면하는 배면에는 배면투명전극이 형성되어 있는 패널; 상기 배면투명전극으로부터 수신된 감지신호를 이용하여 상기 패널에서의 터치여부를 판단한 후, 판단결과를 외부 시스템으로 전송하는 터치 센싱부; 및 상기 배면투명전극과 상기 터치 센싱부를 연결하는 구동전극라인에 배치되는 보조캐패시터를 포함한다.

[0016] 상술한 목적을 달성하기 위한 본 발명에 따른 또 다른 액정표시장치는, 상부기관, 하부기관 및 상기 상부기관과 상기 하부기관 사이에 충전되는 액정을 포함하며, 상기 상부기관 중 상기 하부기관과 대면하는 배면에는 배면투명전극 및 상기 배면투명전극보다 작은 크기를 갖는 보조배면투명전극이 형성되어 있는 패널; 상기 패널을 구동하는 패널 구동부; 및 상기 보조배면투명전극으로부터 수신된 감지신호를 이용하여 상기 패널에서의 터치여부를 판단한 후, 판단결과를 외부 시스템으로 전송하는 터치 센싱부를 포함한다.

발명의 효과

[0017] 본 발명에 의하면, 패널에 형성되어 얼룩방지용으로 이용되고 있는 배면투명전극이, 터치를 감지하는 용도로 이용됨으로써, 별도의 터치패널이 구비되지 않더라도, 터치가 감지될 수 있다. 따라서, 터치패널이 장착되어 있지 않은 전자제품에서도, 상기 전자제품의 턴온 또는 턴오프와 같은 간단한 제어기능이 터치에 의해 수행될 수 있다.

[0018] 본 발명에 의하면, 보조캐패시터가 배면투명전극에 직렬로 연결됨으로써, 전이적인 캐패시턴스가 감소될 수 있으며, 이에 따라, 터치감지가 효과적으로 이루어질 수 있다. 예를 들어, 배면투명전극이 터치감지용으로 그대로 이용되면, 상기 배면투명전극의 큰 캐패시턴스로 인해, 상기 배면투명전극의 캐패시턴스의 변화량이 감지되기 어렵다. 이 경우, 보조캐패시터가 배면투명전극에 직렬로 연결되면, 전체적인 캐패시턴스가 감소될 수 있으며, 이에 따라, 캐패시턴스의 변화량이 효과적으로 감지되어 터치감도가 향상될 수 있다.

[0019] 본 발명에 의하면, 상기 배면투명전극의 일부분만이 터치유무 판단용으로 이용될 수 있으며, 이에 따라 터치감도가 향상될 수 있다.

도면의 간단한 설명

- [0020] 도 1은 본 발명에 따른 액정표시장치의 구성을 나타낸 예시도.
- 도 2는 도 1에 도시된 배면투명전극의 특성을 설명하기 위한 다양한 예시도들.
- 도 3은 본 발명의 제1실시예에 따른 액정표시장치의 구성을 나타낸 예시도.
- 도 4는 본 발명의 제1실시예에 따른 액정표시장치에 적용되는 터치 센싱부의 구성을 나타낸 예시도.
- 도 5는 본 발명의 제2실시예에 따른 액정표시장치의 구성을 나타낸 예시도.
- 도 6은 본 발명의 제2실시예에 따른 액정표시장치에 적용되는 터치 센싱부의 구성을 나타낸 예시도.
- 도 7은 본 발명의 제3실시예에 따른 액정표시장치의 구성을 나타낸 예시도.

발명을 실시하기 위한 구체적인 내용

- [0021] 이하, 첨부된 도면을 참조하여 본 발명의 실시예가 상세히 설명된다.
- [0022] 도 1은 본 발명에 따른 액정표시장치의 구성을 나타낸 예시도이다.
- [0023] 본 발명에 따른 액정표시장치는, 도 1에 도시된 바와 같이, 상부기관, 하부기관 및 상기 상부기관과 상기 하부기관 사이에 충전되는 액정을 포함하고, 상기 상부기관 중 상기 하부기관과 대면하는 배면에는 배면투명전극(500)이 형성되어 있으며, 영상을 출력하는 패널(100), 상기 배면투명전극(500)으로부터 수신된 감지신호를 이용하여 상기 패널(100)에서의 터치여부를 판단한 후, 판단결과를 외부 시스템(900)으로 전송하는 터치 센싱부(600) 및 상기 패널(100)을 구동하는 패널 구동부(200, 300, 400)를 포함한다.

- [0024] 첫째, 상기 패널(100)은, 상부기판과 하부기판이 합착되어 형성된다. 상기 상부기판과 상기 하부기판 사이에는 액정이 충전된다.
- [0025] 상기 패널(100)은 TN(Twisted Nematic) 모드 또는 IPS(In Plane Switching) 모드를 이용하여 형성될 수 있다.
- [0026] 본 발명에 따른 표시장치에 적용되는 상기 패널(100)은, IPS 모드를 이용한다. 따라서, 이하에서는, IPS 모드를 이용하는 패널을 일례로 하여, 상기 패널(100)이 설명된다.
- [0027] IPS 모드를 이용하는 상기 패널(100)을 구성하는 상기 하부기판은, 하부베이스기판 및 상기 하부베이스기판에 증착되는 다양한 증착물질들을 포함한다. 예를 들어, 상기 하부베이스기판에는, 다수의 데이터 라인들(DL1 to DLd), 상기 데이터 라인들과 교차되는 다수의 게이트 라인들(GL1 to GLg), 상기 데이터 라인들과 상기 게이트 라인들이 교차하는 영역들 마다에 형성되는 픽셀들에 형성되는 박막트랜지스터(TFT: Thin Film Transistor)들, 상기 픽셀들 각각에 형성되어 있으며 상기 픽셀들 각각에 데이터전압을 충전시키기 위한 픽셀전극들 및 상기 픽셀전극과 함께 상기 픽셀에 충전된 액정을 구동하기 위한 공통전극들이 형성된다.
- [0028] 부연하여 설명하면, 상기 데이터 라인들(DL1 to DLd)과 상기 게이트 라인들(GL1 to GLg)이 교차하는 영역마다, 상기 픽셀들이 매트릭스 형태로 배치되며, 상기 픽셀들 각각에는, 상기 TFT, 상기 픽셀전극 및 상기 공통전극이 형성된다.
- [0029] 즉, IPS 모드를 이용하는 상기 패널(100)에서, 상기 공통전극과 상기 픽셀전극은 상기 하부기판에 형성되어 있다.
- [0030] 상기 하부베이스기판은 투명한 글래스(Glass) 또는 투명한 플라스틱(Plastic) 등이 될 수 있다.
- [0031] 상기 공통전극은 ITO와 같은 투명전극이 이용될 수 있다.
- [0032] 상기 하부기판의 구조, 기능 및 제조 방법은, 현재 일반적인 액정표시장치에 적용되는 하부기판의 구조, 기능 및 제조 방법과 동일함으로 이에 대한 상세한 설명은 생략된다.
- [0033] IPS 모드를 이용하는 상기 패널(100)을 구성하는 상기 상부기판은, 상부베이스기판 및 상기 상부베이스기판에 증착되는 다양한 증착물질들을 포함한다. 예를 들어, 상기 상부베이스기판에는, 블랙매트릭스(BM), 컬러필터, 투명전극 및 배향막 등이 형성된다.
- [0034] 부연하여 설명하면, 상기 상부베이스기판 중 상기 하부기판과 대면하는 배면에는, 상기 픽셀들을 구분하기 위한 블랙매트릭스, 상기 픽셀들 각각의 색상을 표현하기 위한 컬러필터, 정전기로 인한 얼룩 방지용으로 이용되는 배면투명전극(500) 및 상기 액정을 일정한 방향으로 배향하기 위한 배향막이 증착된다.
- [0035] 상기 배면투명전극(500)은, 도 1에 도시된 바와 같이, 상기 상부베이스기판의 전면(全面)에 형성된다.
- [0036] 상기 패널(100)은, 상기 패널 구동부로부터 전송되는 제어신호들에 의해 구동되어, 영상을 출력한다.
- [0037] 둘째, 상기 터치 센싱부(600)는, 상기 배면투명전극(500)으로부터 수신된 감지신호를 이용하여 상기 패널(100)에서의 터치여부를 판단한 후, 판단결과를 외부 시스템(900)으로 전송한다.
- [0038] 예를 들어, 상기 터치 센싱부(600)는 상기 배면투명전극(500)으로 터치구동전압을 공급하며, 상기 터치구동전압에 의해 상기 배면투명전극(500)으로부터 수신된 감지신호를 분석하여, 상기 배면투명전극(500)에 사용자의 손가락 등이 터치되었는지의 여부를 판단한 후, 터치여부에 대한 판단결과를 상기 외부 시스템(900)으로 전송한다.
- [0039] 상기 터치 센싱부(600)의 구성은, 현재 일반적으로 이용되는 셀프캡 방식의 터치 센싱부의 구성 및 기능과 동일하게 구성될 수 있다.
- [0040] 예를 들어, 상기 배면투명전극(500)에, 터치검출을 위한 터치구동전압이 공급될 때, 사용자가 손가락 등으로 상기 패널(100)을 터치하면, 상기 배면투명전극(500)에 충전되는 정전용량 또는 기 설정된 정전용량이 충전되는 시간이 변한다. 상기 터치 센싱부(600)는 상기 변화량을 감지하여, 상기 배면투명전극(500)의 터치여부를 판단한다.

- [0041] 상기 터치 센싱부(600)로부터 상기 판단결과를 수신한, 상기 외부 시스템(900)은, 상기 판단결과에 따라, 상기 액정표시장치를 턴오프시키거나, 상기 액정표시장치를 턴온시키거나, 상기 패널(100)의 밝기를 조정하거나, 상기 외부 시스템에 연결되어 있는 음향조절부를 조정할 수 있다.
- [0042] 상기 외부 시스템(900)은, 본 발명에 따른 표시장치가 적용되는 전자제품, 예를 들어, 모니터, TV, 스마트폰, 테블릿PC 등을 구동시키는 시스템을 의미한다.
- [0043] 상기 외부 시스템(900)은, 상기 터치 센싱부(600)로부터 상기 배면투명전극(500)에 터치가 있다는 신호가 수신되면, 상기 액정표시장치 및 상기 전자제품을 턴오프시킬 수 있다.
- [0044] 또한, 상기 전자제품이 턴오프되더라도, 외부로부터 전원이 공급되면, 상기 외부 시스템(900) 및 상기 터치 센싱부(600)는 정상적으로 동작될 수 있다. 이 경우, 상기 터치 센싱부(600)로부터 상기 배면투명전극(500)에 터치가 있다는 신호가 수신되면, 상기 외부 시스템(900)은, 상기 액정표시장치 및 상기 전자제품을 턴온시킬 수 있다.
- [0045] 또한, 상기 전자제품이 턴온되어 있는 상태에서, 상기 배면투명전극(500)에 터치가 있다는 신호가 수신되면, 상기 외부 시스템(900)은 상기 패널(100)의 밝기를 조정하기 위한 제어신호를, 상기 패널 구동부로 전송할 수 있다. 이 경우, 상기 패널 구동부는, 상기 액정표시장치의 백라이트 유닛에 장착되어 있는 백라이트 구동부를 제어할 수 있으며, 이에 따라, 상기 백라이트 유닛에 장착되어 있는 광원의 밝기가 조정될 수 있다.
- [0046] 또한, 상기 전자제품이 턴온되어 있는 상태에서, 상기 배면투명전극(500)에 터치가 있다는 신호가 수신되면, 상기 외부 시스템(900)은 상기 외부 시스템(900)에 연결되어 있는 음향조절부를 조정하여, 상기 전자제품으로부터 출력되는 음향의 크기 등을 조정할 수 있다.
- [0047] 상기에서 설명된 기능들 이외에도, 상기 외부 시스템(900)은, 상기 터치 센싱부(600)로부터 전송되는 신호를 이용하여, 다양한 기능을 수행할 수 있다.
- [0048] 상기한 바와 같이, 본 발명에 따른 표시장치는, 별도의 터치패널을 이용하지 않고서도, 상기 상부기판에 형성되어 있는 상기 배면투명전극(500) 및 상기 터치 센싱부(600)를 이용하여, 전자제품을 턴온 또는 턴오프시키거나, 액정표시장치의 밝기를 조정하거나 또는 전자제품의 음향을 조정하는 등의 간단한 기능을 추가적으로 더 수행할 수 있다.
- [0049] 부연하여 설명하면, 본 발명에 따른 액정표시장치는, 일반적으로 이용되고 있는 터치패널을 구비하고 있지 않다. 예를 들어, 본 발명에 따른 액정표시장치는, 대형TV, 모니터, 광고판 등과 같이 특별히 터치에 의한 인식이 요구되지 않는 전자제품에 적용된다.
- [0050] 그러나, 본 발명에 따른 액정표시장치에 의하면, 상기한 바와 같은 간단한 기능들이, 상기 배면투명전극(500)에 의해 실행될 수 있다.
- [0051] 상기 배면투명전극(500)은, 정전기로 인한 얼룩 방지용으로 상기 상부기판에 형성된다. 그러나, 본 발명에 의하면, 상기 배면투명전극(500)은 간단한 터치패널의 기능을 수행할 수 있다.
- [0052] 즉, 본 발명에 따른 액정표시장치는, 상기 패널(100) 이외에 추가적으로, 터치패널을 구비하고 있지는 않으며, 상기 배면투명전극(500)과 상기 터치 센싱부(600)를 이용하여, 터치를 인식할 수 있으며, 상기 액정표시장치에서 인식된 터치여부에 따라, 상기 액정표시장치를 포함하고 있는 전자제품은, 상기에서 설명된 바와 같은 간단한 기능들을 추가적으로 더 수행할 수 있다.
- [0053] 셋째, 상기 패널구동부(200, 300, 400)는, 도 1에 도시된 바와 같이, 상기 패널(100)에 형성되어 있는 상기 데이터 라인들(DL1 to DLd)에 데이터전압을 공급하기 위한 데이터 드라이버(300), 상기 데이터전압이 출력되는 동안 상기 패널(100)에 형성되어 있는 상기 게이트 라인들(GL1 to GLg)에 순차적으로 상기 스캔펄스를 공급하기 위한 게이트 드라이버(200) 및 상기 데이터 드라이버(300)와 상기 게이트 드라이버(200)를 제어하기 위한 제어부(400)를 포함한다.
- [0054] 우선, 상기 제어부(400)는 외부 시스템(900)으로부터 데이터 인에이블 신호(Data Enable, DE), 도트 클럭(CLK) 등의 타이밍신호를 입력받아, 상기 데이터 드라이버(300)와 상기 게이트 드라이버(200)의 동작 타이밍을 제어하기 위한 제어신호들(GCS, DCS)을 발생한다.

- [0055] 또한, 상기 제어부(400)는 상기 외부 시스템(900)으로부터 입력된 입력영상데이터를 재정렬하여, 재정렬된 영상 데이터를 상기 데이터 드라이버(300)로 출력하는 기능을 수행한다.
- [0056] 상기 제어부(400)에서 발생하는 상기 게이트 제어신호(GCS)들에는 게이트 스타트 펄스(GSP), 게이트 쉬프트 클럭(GSC), 게이트 출력 인에이블 신호(GOE) 등이 포함된다.
- [0057] 상기 제어부(400)에서 발생하는 상기 데이터 제어신호(DCS)들에는 소스 스타트 펄스(SSP), 소스 쉬프트 클럭신호(SSC), 소스 출력 인에이블 신호(SOE), 극성제어신호(POL) 등이 포함된다.
- [0058] 상기 제어부(400)는, 상기 터치 센싱부(600)의 동작 타이밍을 제어하기 위한 터치제어신호를 생성하여, 상기 터치 센싱부를 제어할 수도 있다.
- [0059] 예를 들어, 상기 배면투명전극(500)을 이용한 터치판단에 의해 수행되는 기능이 이용되는 시간은, 상기 전자제품을 이용하는 전체 시간 중 극히 일부분을 차지한다.
- [0060] 따라서, 상기 배면투명전극(500)을 이용하여 터치여부를 판단하는 주기는, 일반적인 터치패널을 이용하여 터치여부를 판단하는 주기보다 짧게 형성될 수 있다. 상기 제어부(400)는 상기 주기에 따라, 상기 터치 센싱부(600)를 구동시키기 위한 터치제어신호를 생성하여, 상기 터치 센싱부로 전송할 수 있다.
- [0061] 다음, 상기 데이터 드라이버(300)는 상기 제어부(400)로부터 입력된 상기 영상데이터를 상기 데이터 전압으로 변환하여, 상기 게이트 라인에 스캔펄스가 공급되는 1수평기간마다 1수평라인분의 데이터 전압을 상기 데이터 라인들에 공급한다. 즉, 상기 데이터 드라이버(300)는 감마전압 발생부(미도시)로부터 공급되는 감마전압들을 이용하여, 상기 영상데이터를 데이터 전압으로 변환시킨 후 상기 데이터 라인들로 출력시킨다.
- [0062] 상기 데이터 드라이버(300)는 상기 제어부(400)로부터 전송되어온 소스 스타트 펄스(Source Start Pulse; SSP)를 소스 쉬프트 클럭(Source Shift Clock; SSC)에 따라 쉬프트시켜 샘플링 신호를 발생한다. 그리고, 상기 데이터 드라이버(300)는 상기 소스 쉬프트 클럭(SSC)에 따라 입력되는 상기 영상데이터(RGB)를 상기 샘플링 신호에 따라 래치하여, 상기 데이터 전압으로 변경한 후, 상기 소스 출력 인에이블(Source Output Enable; SOE) 신호에 응답하여 수평 라인 단위로 상기 데이터 전압을 상기 데이터 라인들에 공급한다.
- [0063] 이를 위해, 상기 데이터 드라이버(300)는 쉬프트 레지스터부, 래치부, 디지털 아날로그 변환부 및 출력버퍼 등을 포함하여 구성될 수 있다.
- [0064] 마지막으로, 상기 게이트 드라이버(200)는 상기 제어부(400)로부터 전송되어온 게이트 스타트 펄스(Gate Start Pulse; GSP)를 게이트 쉬프트 클럭(Gate Shift Clock; GSC)에 따라 쉬프트시켜, 순차적으로 상기 게이트 라인들(GL1 내지 GLg)에 게이트 온 전압(Von)을 갖는 스캔펄스를 공급한다. 그리고, 상기 게이트 드라이버(200)는 상기 게이트 온 전압(Von)을 갖는 상기 스캔펄스가 공급되지 않는 나머지 기간 동안에는 상기 게이트 라인(GL1 내지 GLn)들에 게이트 오프 전압(Voff)을 공급한다.
- [0065] 상기 설명에서는, 상기 데이터 드라이버(300), 상기 게이트 드라이버(200) 및 상기 제어부(400)가 독립적으로 구성된 것으로서 설명되었으나, 상기 데이터 드라이버(300) 또는 상기 게이트 드라이버(200)들 중 적어도 어느 하나는 상기 제어부(400)에 구성될 수도 있다.
- [0066] 도 2는 도 1에 도시된 배면투명전극의 특성을 설명하기 위한 다양한 예시도들로서, (a)는 상기 배면투명전극(500)의 면적과 RC 간의 관계를 나타낸 그래프이며, (b)는 상기 배면투명전극(500)의 면적과 충전량 간의 관계를 나타낸 그래프이다.
- [0067] 상기에서 설명된 바와 같이, 본 발명에 따른 액정표시장치는, 상기 액정표시장치가 적용되는 전자제품을 턴온 또는 턴오프시키는 등의 간단한 제어를 수행하기 위해, 기본적으로, 상기 배면투명전극(500)과 상기 터치 센싱부(600)를 이용한다.
- [0068] 예를 들어, 상기 터치 센싱부(600)는, 상기 배면투명전극(500)의 캐패시턴스의 변화량을 분석하여, 상기 패널(100)에서의 터치유무를 판단한다.
- [0069] 그러나, 상기 배면투명전극(500)의 크기가 커질수록, (a)에 도시된 바와 같이, 상기 배면투명전극(500)과 관련된 저항(R) 및 캐패시턴스(C)가 증가하게 된다. 이에 따라, 상기 터치구동전압이 상기 배면투명전극(500)에 공급되더라도, 상기 배면투명전극(500)이 충분히 충전되지 않는다. 따라서, 상기 터치 센싱부(600)는 상기 배면

투명전극(500)의 캐패시턴의 변화량을 감지하기 어렵다.

- [0070] 예를 들어, 상기 배면투명전극(500)의 면적이 커지면, (a)에 도시된 바와 같이 RC 값이 증가 하게 되며, RC 값이 증가되면, (b)에 도시된 바와 같이 상기 배면투명전극(500)의 충전량이 작아지게 된다. 따라서, 상기 터치 구동전압에 의해 상기 배면투명전극(500)이 충분히 충전이 되기 전에, 터치여부가 판단되고 있다. 이에 따라, 상기 배면투명전극(500)으로부터 상기 터치 센싱부(600)로 전송되는 감지신호의 크기가 작아진다. 따라서, 상기 터치 센싱부(600)가 상기 감지신호를 이용하여 상기 배면투명전극(500)에서의 터치에서의 터치여부를 판단하기가 어려워질 수 있다.
- [0071] 부연하여 설명하면, 상기 배면투명전극(500)의 크기가 커지면, 상기 배면투명전극(500)의 캐패시턴스는 수천 내지 수만 pF이 된다. 따라서, 터치유무를 판단하기 위해, 상기 배면투명전극(500)에 상기 터치구동전압이 공급되더라도, 상기 캐패시턴스(C)의 값이 너무 크기 때문에, 상기 배면투명전극(500)의 충전량이 작아진다. 이에 따라, 상기 감지신호의 감도가 작아지며, 따라서, 상기 터치 센싱부(500)가 상기 배면투명전극(500)에서의 터치유무를 판단하기 어렵다.
- [0072] 따라서, 본 발명은 상기 배면투명전극(500)과 관련된 전체 캐패시턴스를 줄이기 위해, 상기 배면투명전극(500)에 보조캐패시터를 연결하는 방법(제1실시예)을 이용하고 있다. 또한, 본 발명에서는, 상기 배면투명전극(500)보다 작은 크기를 갖는 보조배면투명전극이, 상기 배면투명전극(500)과 함께 상기 상부패널에 형성된다.
- [0073] 도 3은 본 발명의 제1실시예에 따른 액정표시장치의 구성을 나타낸 예시도이며, 도 4는 본 발명의 제1실시예에 따른 액정표시장치에 적용되는 터치 센싱부의 구성을 나타낸 예시도이다. 이하의 설명 중, 상기에서 설명된 내용과 동일하거나 유사한 내용은, 생략되거나 또는 간단히 설명된다.
- [0074] 본 발명의 제1실시예에 따른 액정표시장치는, 상부기관, 하부기관 및 상기 상부기관과 상기 하부기관 사이에 충전되는 액정을 포함하며, 상기 상부기관 중 상기 하부기관과 대면하는 배면에는 상기 배면투명전극(500)이 형성되어 있는 패널(100), 상기 배면투명전극(500)으로부터 수신된 감지신호를 이용하여 상기 패널(100)에서의 터치여부를 판단한 후, 판단결과를 상기 외부 시스템(900)으로 전송하는 상기 터치 센싱부(600), 상기 배면투명전극(500)과 상기 터치 센싱부(600)를 연결하는 구동전극라인에 배치되는 보조캐패시터(C1) 및 상기 패널(100)을 구동하는 패널 구동부(200, 300, 400)를 포함한다.
- [0075] 상기 패널(100) 및 상기 패널 구동부(200, 300, 400)의 구성 및 기능은, 도 1을 참조하여 설명된 구성 및 기능과 동일함으로, 이에 대한 상세한 설명은 생략된다.
- [0076] 본 발명의 제1실시예에 따른 액정표시장치에서는, 도 3에 도시된 바와 같이, 상기 배면투명전극(500)과 상기 터치 센싱부(600)를 연결하는 구동전극라인에 보조캐패시터(C1)가 추가적으로 연결되어 있다.
- [0077] 특히, 상기 보조캐패시터(C1)는, 도 3 및 도 4에 도시된 바와 같이, 상기 배면투명전극(500)에 의해 형성되는 캐패시터(C)와 직렬이 되도록, 상기 구동전극라인에 배치된다.
- [0078] 두 개의 캐패시터들(C1, C)이, 도 3 및 도 4에 도시된 바와 같이, 직렬로 연결된 경우, 직렬로 연결된 두 개의 상기 캐패시터들(C1, C)에 의한 캐패시턴스는, 다음과 같은 수학적 식, 즉, $[C1 \times C] / [C1 + C]$ 가 된다. 상기 수학적 식에서, C1은 상기 보조캐패시터의 캐패시턴스를 나타내고, C는 상기 배면투명전극(500)에 의해 형성되는 캐패시터의 캐패시턴스를 나타낸다. 즉, 상기 설명에서는 캐패시터와 캐패시턴스가 동일한 부호로 표시되어 있다.
- [0079] 상기에서 설명된 바와 같이, 상기 배면투명전극(500)에 의해 형성되는 캐패시터의 캐패시턴스는 매우 큰 값을 가지고 있다. 따라서, 직렬로 연결된 두 개의 상기 캐패시터들(C1, C)에 의한 총 캐패시턴스는, 상기 배면투명전극에 의해 형성되는 캐패시터의 캐패시턴스보다 매우 작은 값을 갖는다.
- [0080] 예를 들어, 상기 배면투명전극(500)에 의해 형성되는 캐패시턴스(C)가 1000pF이고, 상기 보조캐패시터의 캐패시턴스(C1)가 1pF이라고 할 때, 상기 배면투명전극(500)에 의해 형성되는 캐패시터와 상기 보조캐패시터의 직렬연결에 의해 형성되는 캐패시턴스는, 상기 수학적 식에 의해 0.99pF이 된다.
- [0081] 즉, 상기 보조캐패시터(C1)에 의해, 상기 터치 센싱부(600)에 연결되어 있는 캐패시터들의 총 캐패시턴스가 매우 작은 값을 갖는다.
- [0082] 따라서, 상기 배면투명전극(500)에 의해 형성되는 캐패시터(C)와 상기 보조캐패시터(C1)의 충전량이 증가된다.

따라서, 상기 터치구동전압에 의해 충분히 충전이 이루어진 이후에 터치여부가 판단될 수 있다.

- [0083] 이에 따라, 상기 배면투명전극(500)으로부터 상기 터치 센싱부(600)로 전송되는 감지신호의 크기가 커진다. 따라서, 상기 터치 센싱부(600)의 터치감도가 향상될 수 있다.
- [0084] 상기 터치 센싱부(600)는, 도 4에 도시된 바와 같이, 상기 구동전극라인으로 터치구동전압을 공급하는 구동부(610), 상기 배면투명전극(500)과 연결된 수신전극라인을 통해 감지신호를 수신하는 수신부(620) 및 상기 수신부(620)를 통해 수신된 신호를 이용하여 상기 패널에서의 터치여부를 판단하며, 판단결과를 외부 시스템(900)으로 전송하는 판단부(600)를 포함한다.
- [0085] 상기 구동부(610)는 상기 터치구동전압을 상기 보조캐패시터(C1)와 상기 배면투명전극(500)으로 공급한다.
- [0086] 상기 수신부(620)는 상기 배면투명전극(500)으로부터 수신되는 감지신호를 기준전압(Vref)과 비교한다.
- [0087] 상기 판단부(630)는 상기 수신부(620)로부터 전송된 아날로그 신호를 디지털 신호로 변환한 후, 상기 배면투명전극(500)에서의 터치여부를 판단한다. 상기 판단부(630)는 상기 판단결과를 상기 외부 시스템(900)으로 전송한다.
- [0088] 상기 판단부(630)는 상기 구동부(610) 및 상기 수신부(620)와 함께 상기 터치 센싱부(600)에 형성될 수도 있고, 상기 터치 센싱부(600) 외부에 형성될 수도 있으며, 상기 제어부(400)에 형성될 수도 있다.
- [0089] 상기한 바와 같은 본 발명의 제1실시예에 의하면, 상기 배면투명전극(500)과 관련된 캐패시턴스가 감소될 수 있기 때문에, 상기 터치 센싱부(600)의 터치감도가 향상될 수 있다.
- [0090] 도 5는 본 발명의 제2실시예에 따른 액정표시장치의 구성을 나타낸 예시도이며, 도 6은 본 발명의 제2실시예에 따른 액정표시장치에 적용되는 터치 센싱부의 구성을 나타낸 예시도이다. 이하의 설명 중, 상기에서 설명된 내용과 동일하거나 유사한 내용은, 생략되거나 또는 간단히 설명된다.
- [0091] 본 발명의 제2실시예에 따른 액정표시장치는, 상부기판, 하부기판 및 상기 상부기판과 상기 하부기판 사이에 충전되는 액정을 포함하며, 상기 상부기판 중 상기 하부기판과 대면하는 배면에는 상기 배면투명전극(500) 및 상기 배면투명전극보다 작은 크기를 갖는 보조배면투명전극(510)이 형성되어 있는 패널(100), 상기 보조배면투명전극(510)으로부터 수신된 감지신호를 이용하여 상기 패널(100)에서의 터치여부를 판단한 후, 판단결과를 상기 외부 시스템(900)으로 전송하는 터치 센싱부(600) 및 상기 패널(100)을 구동하는 패널 구동부(200, 300, 400)를 포함한다.
- [0092] 상기 패널(100) 및 상기 패널 구동부(200, 300, 400)의 구성 및 기능은, 도 1을 참조하여 설명된 구성 및 기능과 동일함으로, 이에 대한 상세한 설명은 생략된다.
- [0093] 본 발명의 제2실시예에 따른 액정표시장치에서는, 도 3에 도시된 바와 같이, 상기 배면투명전극(500)과 동일한 층에, 상기 배면투명전극(500)과는 전기적으로 절연되어 있으며, 상기 배면투명전극(500) 보다 작은 넓이를 갖는 상기 보조배면투명전극(510)이 형성된다.
- [0094] 상기한 바와 같이, 캐패시터의 면적이 커지면, 캐패시턴스의 크기가 커지며, 캐패시턴스의 크기가 커지면, 캐패시터가 신속하게 충전되지 못한다.
- [0095] 따라서, 본 발명의 제2실시예에 따른 액정표시장치에서는, 터치여부 판단에 유리한 크기를 갖는 상기 보조배면투명전극(510)이 상기 배면투명전극(500)과 동일한 층에 형성된다. 상기 보조배면투명전극(510)은 상기 배면투명전극(500) 보다 작은 면적을 갖도록 형성된다.
- [0096] 이 경우, 상기 보조배면투명전극(510)에 의해 형성되는 캐패시터(C2)와 상기 터치 센싱부(600)는, 도 6에 도시된 바와 같이 연결된다.
- [0097] 상기 터치 센싱부(600)의 구성 및 기능은, 본 발명의 제1실시예에 적용되는 터치 센싱부(600)의 구성 및 기능과 동일함으로, 이에 대한 상세한 설명은 생략된다.
- [0098] 부연하여 설명하면, 본 발명의 제2실시예에 따른 액정표시장치는, 대면적을 갖는 상기 배면투명전극(500) 대신, 상기 배면투명전극(500)과 절연되고, 상기 배면투명전극(500)과 함께 형성되며, 상기 배면투명전극(500) 보다 작은 면적을 갖는 상기 보조배면투명전극(510)을 이용하여, 상기 패널(100)에서의 터치유무를 판단한다.

- [0099] 도 7은 본 발명의 제3실시예에 따른 액정표시장치의 구성을 나타낸 예시도이다. 이하의 설명 중, 상기에서 설명된 내용과 동일하거나 유사한 내용은, 생략되거나 또는 간단히 설명된다.
- [0100] 본 발명의 제3실시예에 따른 액정표시장치는, 본 발명의 제2실시예에 따른 표시장치와 마찬가지로, 상부기판, 하부기판 및 상기 상부기판과 상기 하부기판 사이에 충전되는 액정을 포함하며, 상기 상부기판 중 상기 하부기판과 대면하는 배면에는 상기 배면투명전극(500) 및 상기 배면투명전극보다 작은 크기를 갖는 보조배면투명전극(510)이 형성되어 있는 패널(100), 상기 보조배면투명전극(510)으로부터 수신된 감지신호를 이용하여 상기 패널(100)에서의 터치여부를 판단한 후, 판단결과를 상기 외부 시스템(900)으로 전송하는 터치 센싱부(600) 및 상기 패널(100)을 구동하는 패널 구동부(200, 300, 400)를 포함한다.
- [0101] 상기 패널(100), 상기 패널 구동부(200, 300, 400) 및 상기 보조배면투명전극(510)의 구성 및 기능은, 도 5 및 도 6을 참조하여 설명된 구성 및 기능과 동일하다.
- [0102] 그러나, 본 발명의 제3실시예에 따른 액정표시장치에서는, 상기 패널(100)에, 상기 보조배면투명전극(510)이, 적어도 두 개 이상 형성되어 있다. 도 7에는, 상기 보조배면투명전극(510)이 네 개 형성되어 있는 상기 패널(100)이 도시되어 있다.
- [0103] 이 경우, 상기 터치 센싱부(600)는, 상기 보조배면투명전극들(510a, 510b, 510c, 510d)과 1대1로 연결되어, 상기 보조배면투명전극으로부터 수신된 감지신호를 분석하여 터치여부를 판단한 후, 판단결과를 상기 외부 시스템으로 전송하는 보조 터치 센싱부들(600a, 600b, 600c, 600d)을 포함한다.
- [0104] 상기 보조 터치 센싱부들(600a, 600b, 600c, 600d) 각각의 구성 및 기능은, 도 4를 참조하여 설명된 상기 터치 센싱부(600)의 구성 및 기능과 동일하다.
- [0105] 부연하여 설명하면, 본 발명의 제3실시예에 따른 액정표시장치에서는, 상기 보조배면투명전극이 상기 패널(100)에 복수개 형성되어 있기 때문에, 상기 외부 시스템(900)은, 각각의 보조배면투명전극을 통해 확인된 터치유무에 따라, 상기한 바와 같은 다양한 기능들을 수행할 수 있다.
- [0106] 예를 들어, 상기 외부 시스템(900)은, 제1보조배면투명전극(510a)으로부터 전송된 터치신호에 따라, 상기 외부 시스템(900)이 장착되어 있는 전자제품을 턴온시킬 수 있다.
- [0107] 특히, 상기 액정표시장치 및 상기 외부 시스템(900)이 장착되어 있는 전자제품이 오프되어, 상기 패널 구동부(900)가 턴오프되더라도, 상기 전자제품에 전원이 공급되고, 상기 터치 센싱부(600)와 상기 외부 시스템(900)이 전원을 공급받아 구동된다면, 상기 외부 시스템(900)은, 상기 제1보조배면투명전극(510a)으로부터 전송된 터치신호에 따라, 상기 전자제품을 턴온시킬 수도 있다.
- [0108] 즉, 상기 외부 시스템(900)은 상기 전자제품이 턴온되어 구동되는 상태에서, 상기 제1보조배면투명전극(510a)으로부터 터치가 감지되었다는 신호가 수신되면, 상기 전자제품을 턴오프시킬 수 있다. 또한, 상기 외부 시스템(900)은 상기 전자제품이 턴오프되어 있는 상태에서, 상기 제1보조배면투명전극(510a)으로부터 터치가 감지되었다는 신호가 수신되면, 상기 전자제품을 턴온시킬 수 있다.
- [0109] 또한, 상기 외부 시스템(900)은, 제2보조배면투명전극(510b)으로부터 전송된 터치신호에 따라, 상기 패널(100)의 밝기를 감소시킬 수 있으며, 제3보조배면투명전극(510c)으로부터 전송된 터치신호에 따라, 상기 패널(100)의 밝기를 증가시킬 수 있다.
- [0110] 또한, 상기 외부 시스템(900)은, 제4보조배면투명전극(510d)으로부터 전송된 터치신호에 따라, 상기 외부 시스템(900)과 연결되어 있는 음향조절부를 턴온 또는_턴오프시킬 수도 있다.
- [0111] 본 발명이 속하는 기술분야의 당업자는 본 발명이 그 기술적 사상이나 필수적 특징을 변경하지 않고서 다른 구체적인 형태로 실시될 수 있다는 것을 이해할 수 있을 것이다. 그러므로, 이상에서 기술한 실시 예들은 모든 면에서 예시적인 것이며 한정적인 것이 아닌 것으로 이해해야만 한다. 본 발명의 범위는 상기 상세한 설명보다는 후술하는 특허청구범위에 의하여 나타내어지며, 특허청구범위의 의미 및 범위 그리고 그 등가 개념으로부터 도출되는 모든 변경 또는 변형된 형태가 본 발명의 범위에 포함되는 것으로 해석되어야 한다.

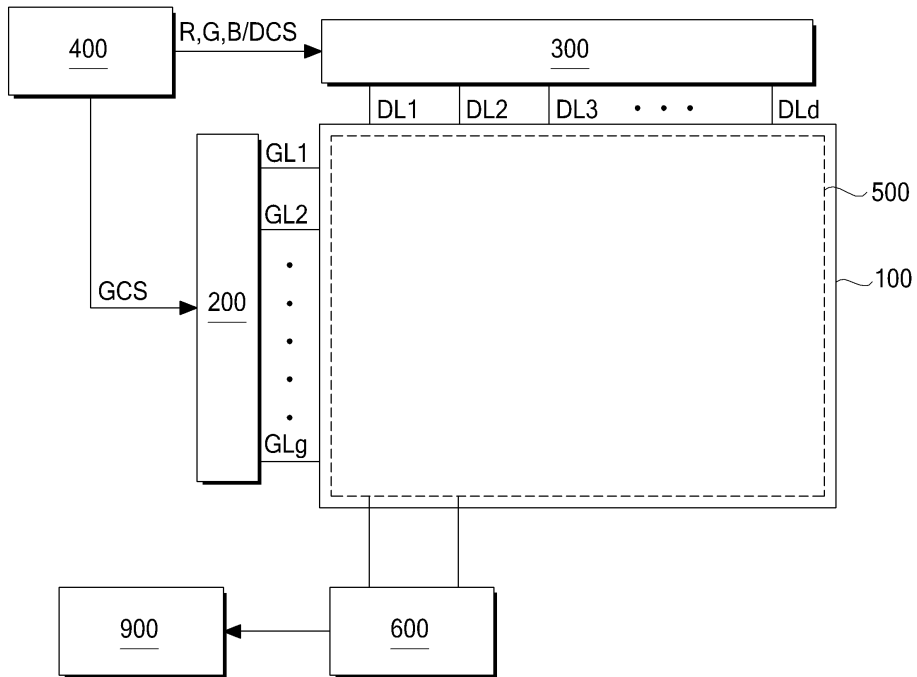
부호의 설명

- [0112] 100 : 패널 200 : 게이트 드라이버

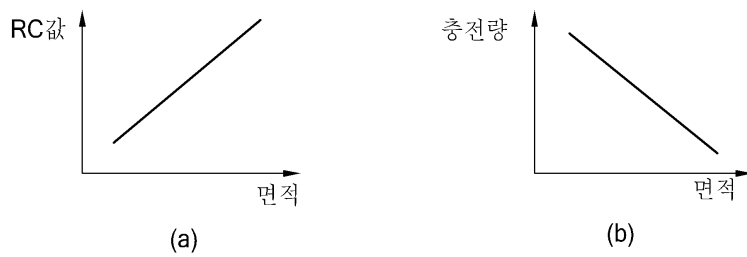
300 : 데이터 드라이버 400 : 제어부
 500 : 배면투명전극 510 : 보조배면투명전극
 600 : 터치 센싱부

도면

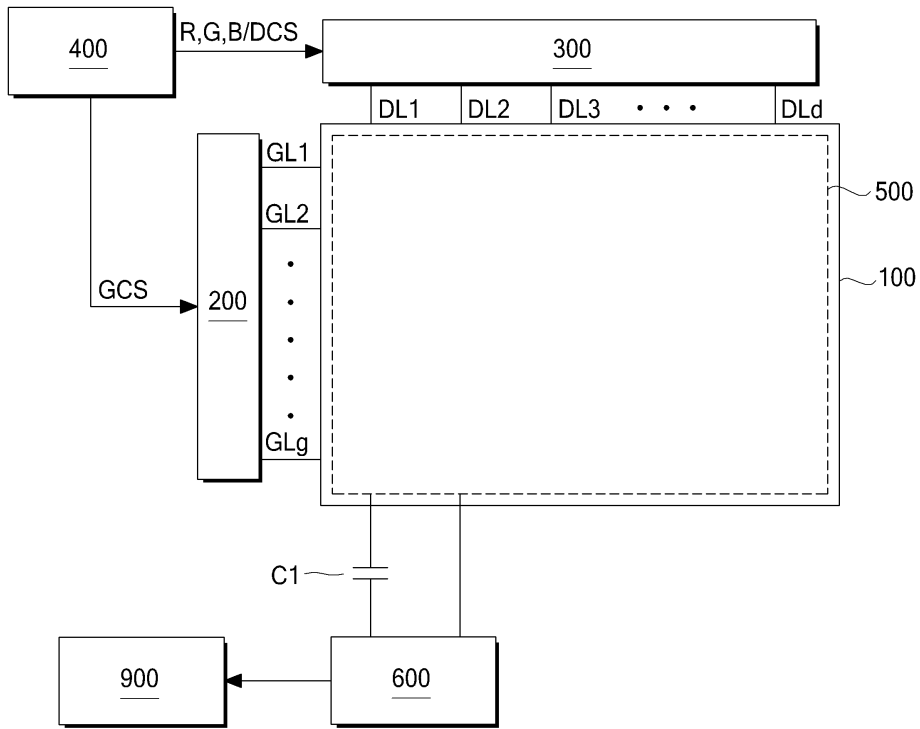
도면1



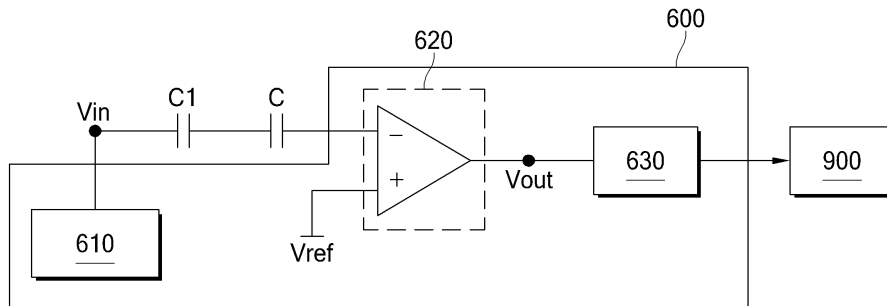
도면2



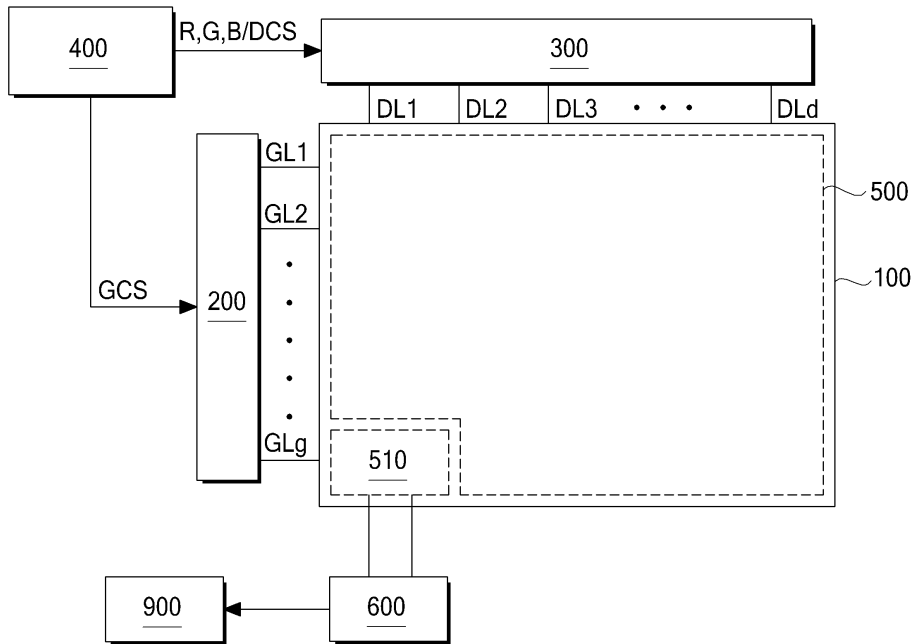
도면3



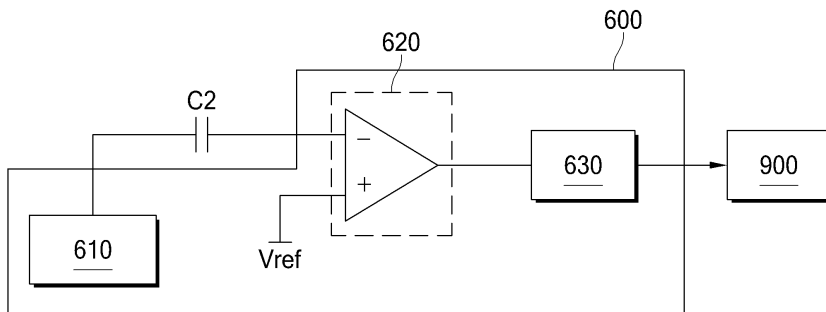
도면4



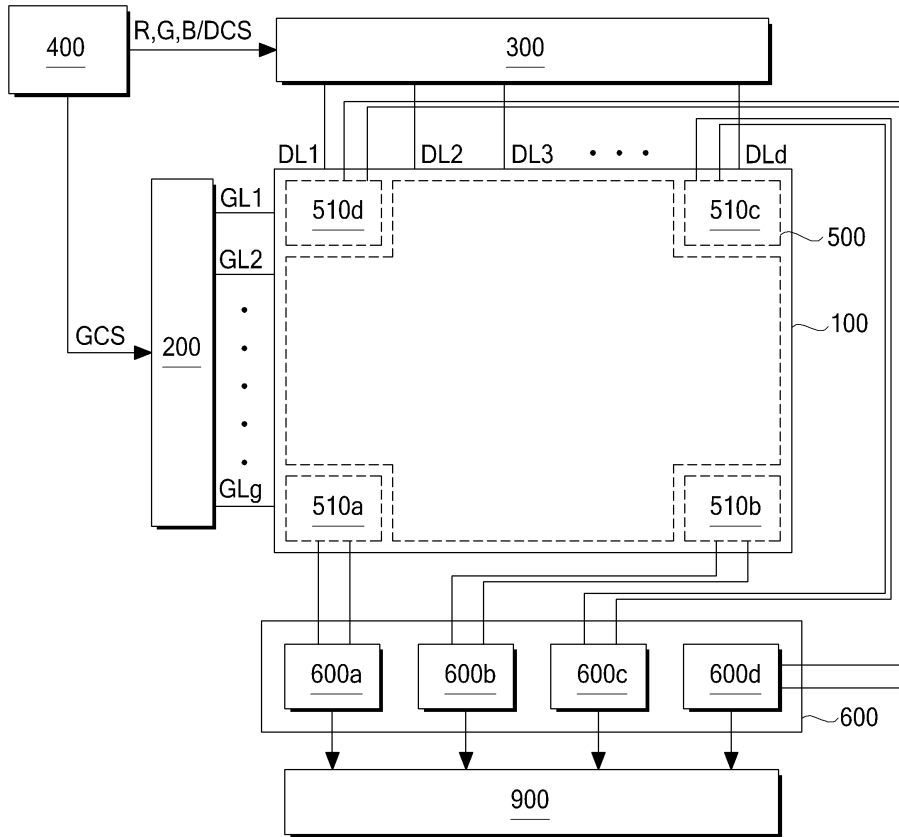
도면5



도면6



도면7



专利名称(译)	液晶显示器		
公开(公告)号	KR1020160031136A	公开(公告)日	2016-03-22
申请号	KR1020140120413	申请日	2014-09-11
[标]申请(专利权)人(译)	LG DISPLAY CO.LTD엘지디스플레이		
申请(专利权)人(译)	LG DISPLAY CO. , LTD. 엘지디스플레이주식회사		
当前申请(专利权)人(译)	LG DISPLAY CO. , LTD. 엘지디스플레이주식회사		
[标]发明人	DONGKYUN LIM 임동균 BYOUNGGWAN LEE 이병관 임동균 이병관		
发明人	임동균 이병관		
IPC分类号	G09G3/36 G06F3/041		
CPC分类号	G06F3/044 G06F2203/04112 G09G3/3406		
外部链接	Espacenet		

摘要(译)

显示装置技术领域本发明涉及显示装置，更具体地，涉及形成在液晶显示装置的面板的上基板上的显示装置，以及可用于判断触摸的存在或不存在的液晶显示装置。的。

